



©2022 Lennox Industries Inc.  
Dallas, Texas, EE. UU.



**ESTE MANUAL DEBE SER ENTREGADO  
AL PROPIETARIO DE LA CASA PARA  
REFERENCIA FUTURA**

### Generalidades

Esta unidad de aire acondicionado exterior ML18XC2 con **serpentin de aluminio** está diseñada para usarse con refrigerante HFC-410A únicamente. Esta unidad debe instalarse con una unidad de manejo de aire o serpentin interior aprobado. Para acoplamiento de sistemas certificados por AHRI y clasificaciones expandidas, visite [www.LennoxPros.com](http://www.LennoxPros.com).

Estas instrucciones constituyen una guía general, pero de ninguna manera debe interpretarse que reemplazan a los códigos locales. Consultar con las autoridades que tienen jurisdicción antes de la instalación.

# INSTRUCCIONES DE INSTALACIÓN

## Unidades ML18XC2 Serie Merit®

UNIDAD DE AIRE ACONDICIONADO  
508277-01SP  
4/2022

### ¡AVISO!

La información de carga se incluye en la calcomanía del procedimiento de carga en el panel de acceso a la unidad. Para información más detallada, consulte el manual de Procedimientos de Instalación y Servicio en [LennoxPros.com](http://LennoxPros.com) o a través del departamento de Apoyo Técnico llamando al 800-453-6669.

### ⚠ ADVERTENCIA

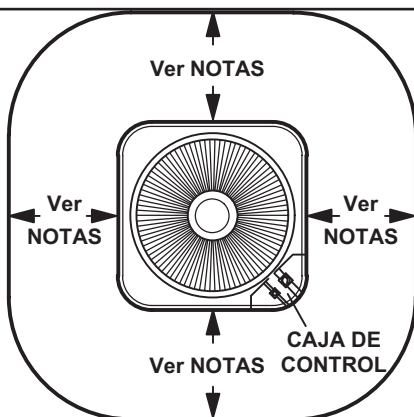
La instalación, ajuste, alteración, servicio o mantenimiento inapropiado puede ocasionar daños materiales, lesiones personales o fatales. La instalación y el servicio deben ser realizados por un instalador de CVAA profesional licenciado o equivalente, o por la agencia de servicio.

### ⚠ PRECAUCIÓN

Igual que con cualquier equipo mecánico, el contacto con los bordes afilados de la plancha de metal puede producir lesiones. Sea precavido cuando maneje este equipo, y use guantes y ropa protectora.

**IMPORTANTE:** Se requieren procedimientos especiales para limpiar el serpentin de aluminio de la unidad. Consulte la página 16 de estas instrucciones para obtener información.

## PASO 1 – CONFIGURACIÓN DE LA UNIDAD – Espaciamientos



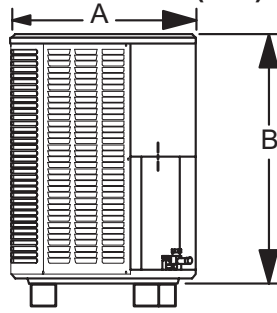
### NOTAS -

- Se debe mantener un espaciamiento de servicio de 30 pulg. (762 mm) en uno de los lados adyacentes a la caja de control.
- El espaciamiento en uno de los otros tres lados debe ser de 36 pulg. (914 mm).
- El espaciamiento en uno de los dos lados restantes puede ser de 12 pulg. (305 mm) y el del lado final puede ser de 6 pulg. (152 mm).
- Se debe mantener un espaciamiento de 24 pulg. entre dos unidades.
- Debe haber un espaciamiento de 48 pulg. (1219 mm) arriba de la unidad.

**AVISO:** Aplicaciones específicas pueden requerir ajuste de los espaciamientos de instalación indicados para proteger la unidad contra daños físicos o evitar condiciones que limitan la eficiencia de operación. (Ejemplo: Quizás haya que aumentar los espaciamientos para impedir que la nieve o hielo caiga encima de la unidad. También podrían requerirse espaciamientos adicionales para impedir la recirculación del aire cuando la unidad se instala debajo de una cubierta o en otro espacio restringido.)

FIGURA 1

### DIMENSIONES DE LA UNIDAD PULGADAS (MM)



VISTA LATERAL

FIGURA 2

TABLA 1 DIMENSIONES DE LA UNIDAD

Números de modelos	A	B
ML18XC2-024-230A	28.25 (718)	29.25 (743)
ML18XC2-036-230A	28.25 (718)	33.25 (845)
ML18XC2-048-230A	32.25 (817)	33.25 (845)
ML18XC2-060-230A	32.25 (817)	43.25 (1099)

### PASO 1 – CONFIGURACIÓN DE LA UNIDAD (Continuación) – Colocación de la unidad

#### ⚠ PRECAUCIÓN

Antes de intentar dar servicio o mantenimiento, apague la electricidad a la unidad en el interruptor de desconexión.

#### ⚠ ADVERTENCIA

Cumpla con lo siguiente para impedir lesiones personales o daños a los paneles o estructura de la unidad:

Durante la instalación o servicio de esta unidad, almacene todos los paneles retirados de manera que no causen lesiones al personal o daños a objetos o estructuras cercanas. Además, proteja los paneles para que no se dañen (dobladuras o rayaduras).

Cuando manipule o almacene los paneles, considere las condiciones climáticas (especialmente el viento) que pudiesen empujar y dañar los paneles.

#### ¡AVISO!

¡Daño al techo!

Este sistema contiene refrigerante y aceite. Algunos materiales de caucho del techo pueden absorber aceite y degradar el caucho. Si se hace caso omiso a este aviso, podría dañarse la superficie del techo.

#### ⚠ IMPORTANTE

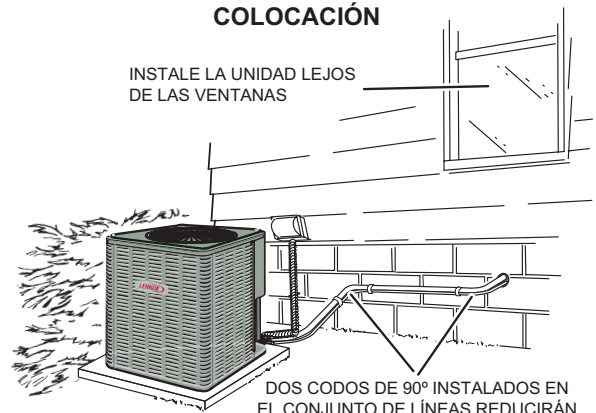
Esta unidad se debe acoplar con un serpentín interior especificado en AHRI (Air-Conditioning, Heating and Refrigeration Institute). Para acoplamientos de sistemas certificados por AHRI y clasificaciones expandidas, visite [www.LennoxPros.com](http://www.LennoxPros.com). Los serpentines cargados previamente con HCFC-22 se deben purgar.

#### ⚠ IMPORTANTE

La ventilación de escape de las secadoras, calentadores de agua y calefactores se debe dirigir en sentido opuesto a la unidad exterior. La exposición prolongada a los gases de escape y a los productos químicos que ellos contienen puede causar condensación en el gabinete de acero y en otros componentes de metal de la unidad exterior. Esto reducirá el rendimiento y durabilidad de la unidad.

#### COLOCACIÓN

INSTALE LA UNIDAD LEJOS DE LAS VENTANAS



DOS CODOS DE 90° INSTALADOS EN EL CONJUNTO DE LÍNEAS REDUCIRÁN LA VIBRACIÓN DEL CONJUNTO

FIGURA 3

#### MONTAJE SOBRE LOSA

Instale la unidad nivelada o, si está en una pendiente, mantenga una tolerancia de inclinación de 2 grados (o 2 pulgadas cada 5 pies [50 mm cada 1.5 m]) lejos de la estructura del edificio.

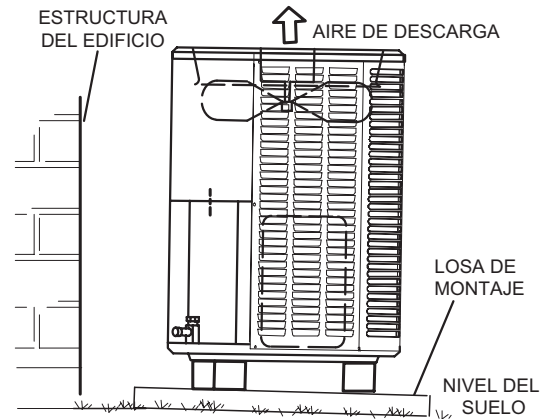


FIGURA 4

### PASO 2 – TUBERÍA DE REFRIGERANTE – Purgado del conjunto de líneas y serpentín interior existentes

#### ⚠ ADVERTENCIA

El refrigerante puede ser perjudicial si se inhala. El refrigerante se debe usar y recuperar de forma responsable.

Si se hace caso omiso a esta advertencia, se podrían producir lesiones o muerte.

## ⚠ IMPORTANTE

Si esta unidad se acopla con un conjunto de líneas aprobadas o con un serpentín de unidad interior que se había cargado previamente con aceite mineral, o si se acopla con un serpentín fabricado antes de enero de 1999, el serpentín y el conjunto de líneas se deben purgar antes de su instalación. Asegúrese de que se vacíen todas las trampas existentes. Se usan aceites de éter polivinílico (PVE) en las unidades Lennox de capacidad variable cargadas con refrigerante HFC-410A. Los residuos de aceite mineral pueden actuar como aislante, impidiendo la transferencia apropiada del calor. También pueden obstruir el dispositivo de expansión y reducir el rendimiento y capacidad del sistema. Si no se purga el sistema según estas instrucciones y los detalles en el manual de Procedimientos de Instalación y Servicio, se anulará la garantía.

Siga las siguientes instrucciones para purgar el conjunto de líneas existentes. Para información adicional, consulte el manual de Procedimientos de Instalación y Servicio disponible en LennoxPros.com. PRECAUCIÓN - NO intente purgar y reusar los conjuntos de líneas existentes o el serpentín interior si el sistema contiene contaminantes (es decir, compresor quemado).

Si se instala un nuevo conjunto de líneas, consulte la Tabla 2 para dimensionar las tuberías.

## ⚠ ADVERTENCIA



Cuando use un gas de alta presión como el nitrógeno para presurizar un sistema de refrigeración o de aire acondicionado, utilice un regulador que pueda controlar la presión hasta 1 o 2 psig (6.9 a 13.8 kPa).

## ⚠ ADVERTENCIA

Los aceites de polioéster (POE) que se usan con el refrigerante HFC-410A absorben humedad rápidamente. Es muy importante que el sistema de refrigerante se mantenga cerrado lo más posible. NO quite las tapas de las líneas o las tapas de las válvulas de servicio hasta que vaya a hacer las conexiones.

## ⚠ ADVERTENCIA



Peligro de incendio, explosión y seguridad personal. Si se hace caso omiso a esta advertencia, se podrían producir daños, lesiones o muerte.

Nunca usar oxígeno para presurizar o purgar las líneas de refrigerante. Cuando se expone a una chispa o llama abierta, el oxígeno puede producir incendio o explosión, lo cual podría causar daños materiales, lesiones o muerte.

### INSTALACIÓN DE LA SECADORA CON FILTRO EN LA LÍNEA DE LÍQUIDO

La secadora con filtro proporcionada debe instalarse en el sitio en la línea de líquido entre la válvula de servicio de la línea de líquido de la unidad exterior y el dispositivo de medición del serpentín interior (orificio fijo o válvula de expansión térmica (TXV)) como se ilustra en la Figura 5. Esta secadora con filtro debe instalarse para garantizar un sistema limpio sin humedad. Si no se instala la secadora con filtro, se anulará la garantía. Una secadora con filtro de repuesto puede obtenerse de Lennox. Ver *Conexiones soldadas* en la página 6 para los procedimientos especiales de soldadura de las conexiones de la secadora con filtro a la línea de líquido.

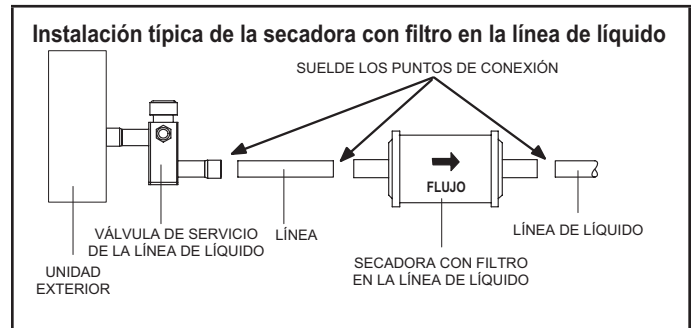


FIGURA 5

TABLA 2 CONJUNTO DE LÍNEAS DE REFRIGERANTE – PULGADAS (MM)

Número de modelo	Conexiones de tamaño de las válvulas		Conjuntos de líneas recomendados		
	Línea de líquido	Línea de succión	Modelo del conjunto de líneas L15	Largo del conjunto de líneas	Número de catálogo
ML18XC2-024-230	3/8" (10 mm)	3/4" (19 mm)	L15-41-20	20 pies (6.1 m)	89J56
			L15-41-30	30 pies (9.1 m)	89J57
			L15-41-40	40 pies (12.2 m)	89J58
			L15-41-50	50 pies (15.2 m)	89J59
ML18XC2-036-230 ML18XC2-048-230	3/8" (10 mm)	7/8" (22 mm)	L15-65-30	30 pies (9.1 m)	89J60
			L15-65-40	40 pies (12.2 m)	89J61
			L15-65-50	50 pies (15.2 m)	89J62
ML18XC2-060-230	3/8" (10 mm)	1-1/8" (29 mm) *	Fabricación en el sitio	N/A	N/A

\* Algunas aplicaciones podrían requerir un adaptador de 1-1/8" a 7/8" suministrado en el sitio.

**NOTA** - Cuando instale líneas de refrigerante de más de 50 pies de largo, consulte el manual de Directivas de Diseño y Fabricación de Tuberías de Refrigerante disponible en LennoxPros.com (Corp. 9351-L9), o solicite ayuda al grupo de Aplicación de Productos del Departamento de Apoyo Técnico.

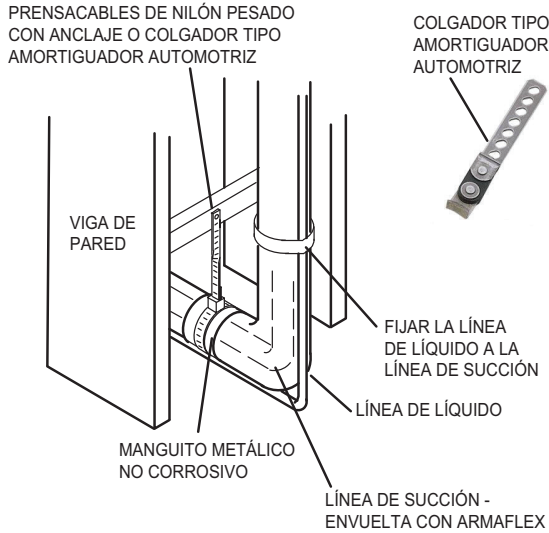
**NOTA** - Para instalación de un conjunto de líneas nuevas o de repuesto, consulte la Nota de Servicio y Aplicación - Corp. 9112-L4 (C-91-4).

# CONJUNTO DE LÍNEAS

## INSTALACIÓN

**Aislamiento del conjunto de líneas-** Las siguientes ilustraciones son ejemplos de aislamiento apropiado del conjunto de líneas de refrigerante:

### CONJUNTO DE LÍNEAS DE REFRIGERANTE — TRANSICIÓN DE VERTICAL A HORIZONTAL

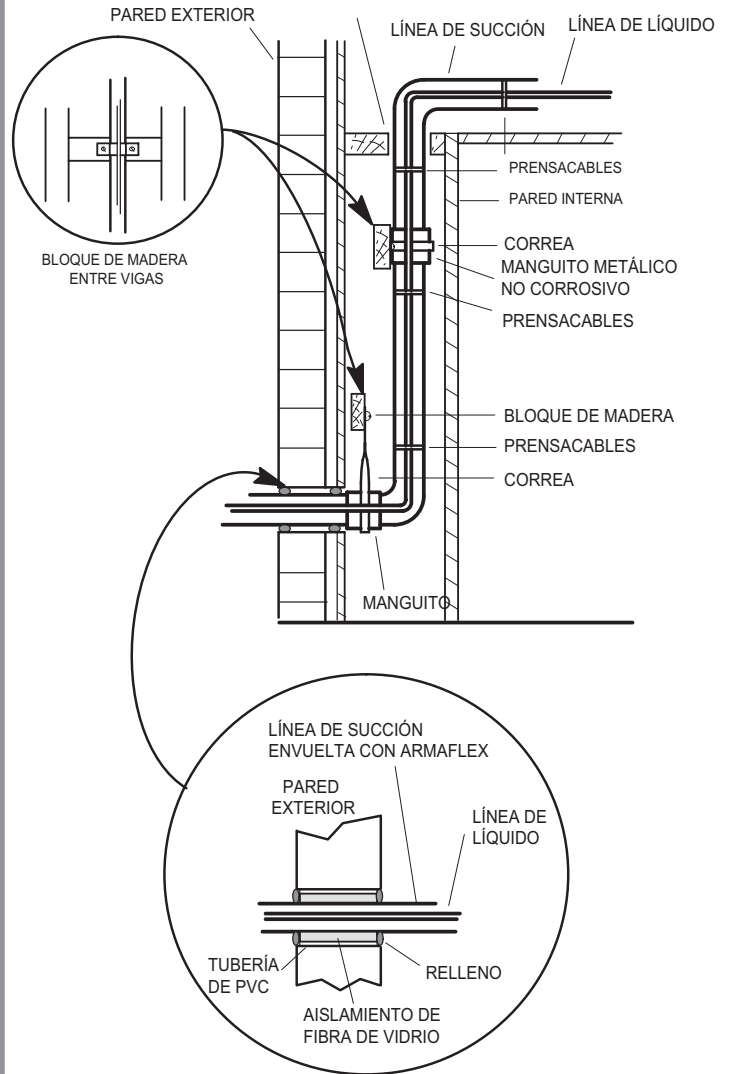


**IMPORTANTE** – Las líneas de refrigerante no deben hacer contacto con la estructura.

### CONJUNTO DE LÍNEAS DE REFRIGERANTE — INSTALACIÓN DE SECCIONES VERTICALES (SE MUESTRA LA NUEVA CONSTRUCCIÓN)

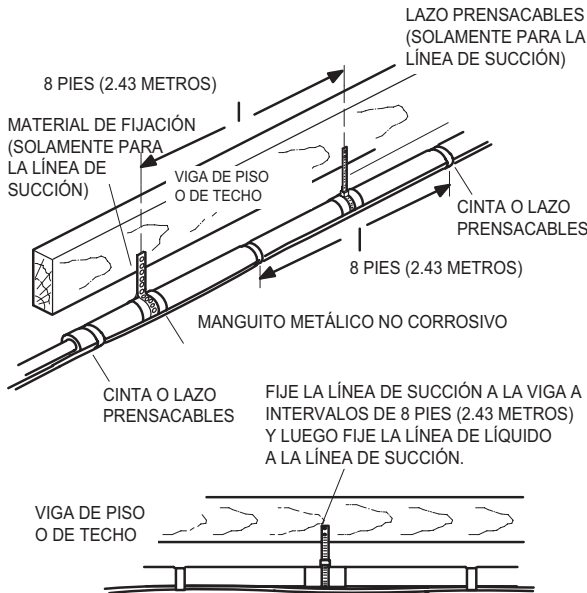
**NOTA** - Aísle la línea de líquido cuando se conduzca a través de áreas donde la temperatura ambiente circundante podría llegar a ser más alta que la temperatura de la línea de líquido o cuando la caída de presión sea igual o mayor que 20 psig.

**IMPORTANTE** - Las líneas de refrigerante no deben hacer contacto con la pared



### CONJUNTO DE LÍNEAS DE REFRIGERANTE — INSTALACIÓN DE SECCIONES HORIZONTALES

Para colgar las líneas de una viga, utilice una abrazadera metálica o un lazo prensacables con anclaje.

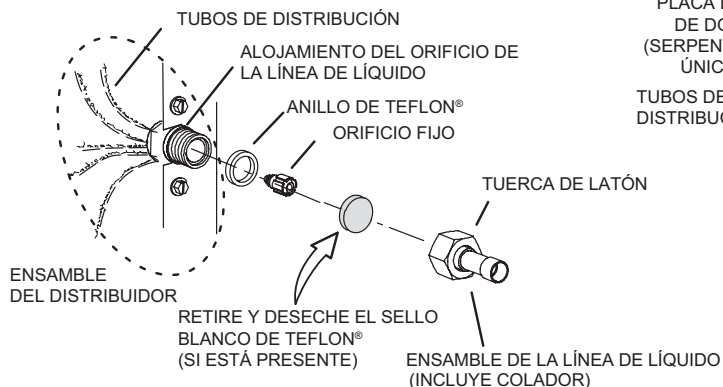


**NOTA** - Se deben aplicar prácticas de instalación similares si el conjunto de líneas se instalará afuera de la pared exterior.

FIGURA 6

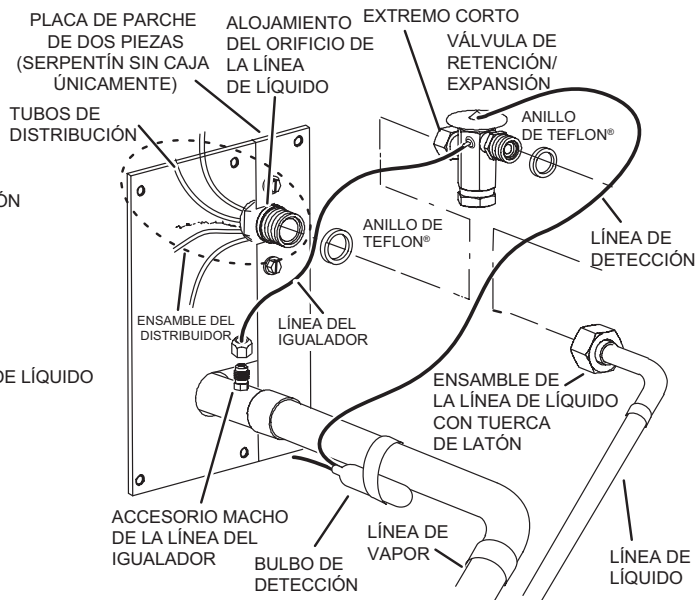
## PASO 2 – TUBERÍA DE REFRIGERANTE – Retiro del dispositivo de medición interior existente

### 1A PROCEDIMIENTO TÍPICO DE RETIRO DEL ORIFICIO FIJO EXISTENTE (SE MUESTRA EL SERPENTÍN SIN CAJA)



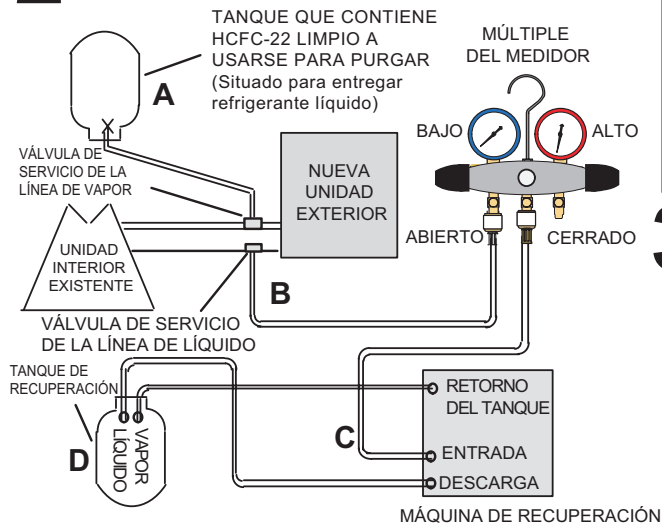
- A - En los serpentines en caja, quite el panel de acceso al serpentín y el panel de plomería.
- B - Retire cualquier abrazadera de envío de la línea de líquido y del distribuidor.
- C - Con dos llaves, desconecte la línea de líquido del alojamiento del orificio de la línea de líquido. Tenga cuidado para no torcer o dañar los tubos del distribuidor durante este proceso.
- D - Retire y deseche el orificio fijo, el ensamble del vástago de la válvula (si está presente) y la arandela de Teflon® como se ilustra arriba.
- E - Use un accesorio proporcionado en el sitio para reconectar temporalmente la línea de líquido al alojamiento del orificio de la línea de líquido de la unidad interior.

### 1B PROCEDIMIENTO TÍPICO DE RETIRO DE LA VÁLVULA DE EXPANSIÓN EXISTENTE (SE MUESTRA EL SERPENTÍN SIN CAJA)



- A - En los serpentines en caja, quite el panel de acceso al serpentín y el panel de plomería.
- B - Retire cualquier abrazadera de envío de la línea de líquido y del distribuidor.
- C - Desconecte la línea del igualador del accesorio de la línea del igualador de la válvula de retención/expansión en la línea de vapor.
- D - Retire el bulbo de detección de la línea de vapor.
- E - Desconecte la línea de líquido de la válvula de retención/expansión en el ensamble de la línea de líquido.
- F - Desconecte la válvula de retención/expansión del alojamiento del orificio de la línea de líquido. Tenga cuidado para no torcer o dañar los tubos del distribuidor durante este proceso.
- G - Quite y deseche la válvula de retención/expansión y los dos anillos de Teflon®.
- H - Use un accesorio proporcionado en el sitio para reconectar temporalmente la línea de líquido al alojamiento del orificio de la línea de líquido de la unidad interior.

### 2 CONECTE LOS MEDIDORES Y EQUIPOS PARA EL PROCEDIMIENTO DE PURGA



- A - Tanque de HCFC-22 con refrigerante limpio (situado para entregar refrigerante líquido) a la válvula de servicio de vapor.
- B - Medidor de HCFC-22 (lado bajo) a la válvula de la línea de vapor.
- C - Orificio central del medidor de HCFC-22 a la entrada de la máquina de recuperación con un tanque de recuperación vacío conectado al medidor.
- D - Conecte el tanque de recuperación a la máquina de recuperación según las instrucciones de la máquina.

### 3 PURGA DEL CONJUNTO DE LÍNEAS

El conjunto de líneas y la unidad interior se deben purgar al menos con la misma cantidad de refrigerante limpio que previamente cargó el sistema. Verifique el cambio en el tanque de purga antes de proseguir.

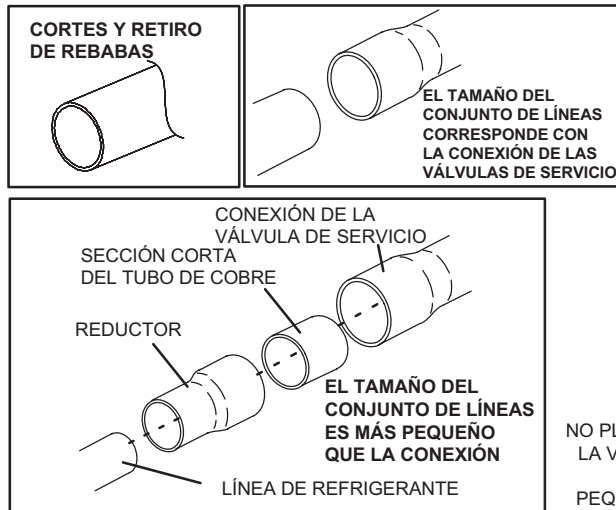
- A - Ajuste la máquina para la recuperación de líquido y arránquela. Abra las válvulas del medidor y deje que la máquina de recuperación cree un vacío en el conjunto de líneas del sistema existente y en el serpentín de la unidad interior.
- B - Sitúe el tanque de HCFC-22 limpio para la entrega de refrigerante líquido y abra su válvula para que fluya refrigerante líquido al sistema a través de la válvula de la línea de vapor. Permita que pase refrigerante desde el tanque y a través del conjunto de líneas y el serpentín de la unidad interior antes de que entre a la máquina de recuperación.
- C - Después que se haya recuperado todo el refrigerante líquido, cambie la máquina a recuperación de vapor para recuperar todo el vapor de HCFC-22. Deje que la máquina de recuperación lleve el sistema a 0.
- D - Cierre la válvula en el tambor de HCFC-22 invertido y las válvulas del medidor. Bombée el refrigerante restante fuera de la máquina de recuperación y apague la máquina.

FIGURA 7

## PASO 2 – TUBERÍA DE REFRIGERANTE – Procedimientos de soldadura fuerte

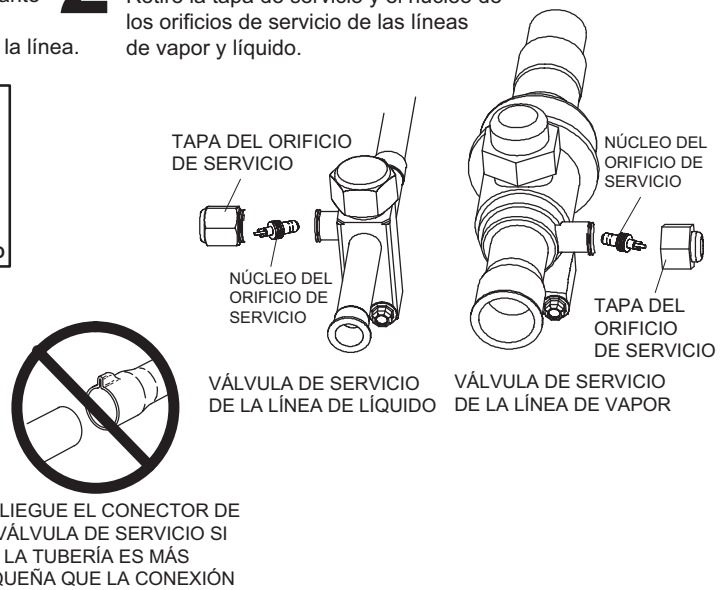
### 1 CORTES Y RETIRO DE REBABAS

Corte perpendicularmente los extremos de las líneas de refrigerante (sin mellas o abolladuras) y quite las rebabas de los extremos. La tubería debe mantenerse redonda. No pliegue el extremo de la línea.



### 2 RETIRO DE LA TAPA Y EL NÚCLEO

Retire la tapa de servicio y el núcleo de los orificios de servicio de las líneas de vapor y líquido.



### 3 CONECTE EL MEDIDOR DEL MÚLTIPLE PARA SOLDAR LAS VÁLVULAS DE SERVICIO DE LAS LÍNEAS DE LÍQUIDO Y VAPOR

Flujo regulado de nitrógeno (1 a 2 psig) a través del medidor de refrigeración del lado bajo entrando a la válvula del orificio de servicio de la línea de líquido y saliendo de la válvula del orificio de servicio de la línea de vapor.

- A - Conecte el lado de baja presión del medidor a la válvula de servicio de la línea de líquido (orificio de servicio).
- B - Conecte el orificio central del medidor al tanque de nitrógeno con regulador.
- C - Retire el núcleo de la válvula en el orificio de servicio de la línea de vapor para permitir el escape de nitrógeno.

EL ORIFICIO DE SERVICIO DE VAPOR DEBE ESTAR ABIERTO PARA QUE HAYA UN PUNTO DE SALIDA DEL NITRÓGENO

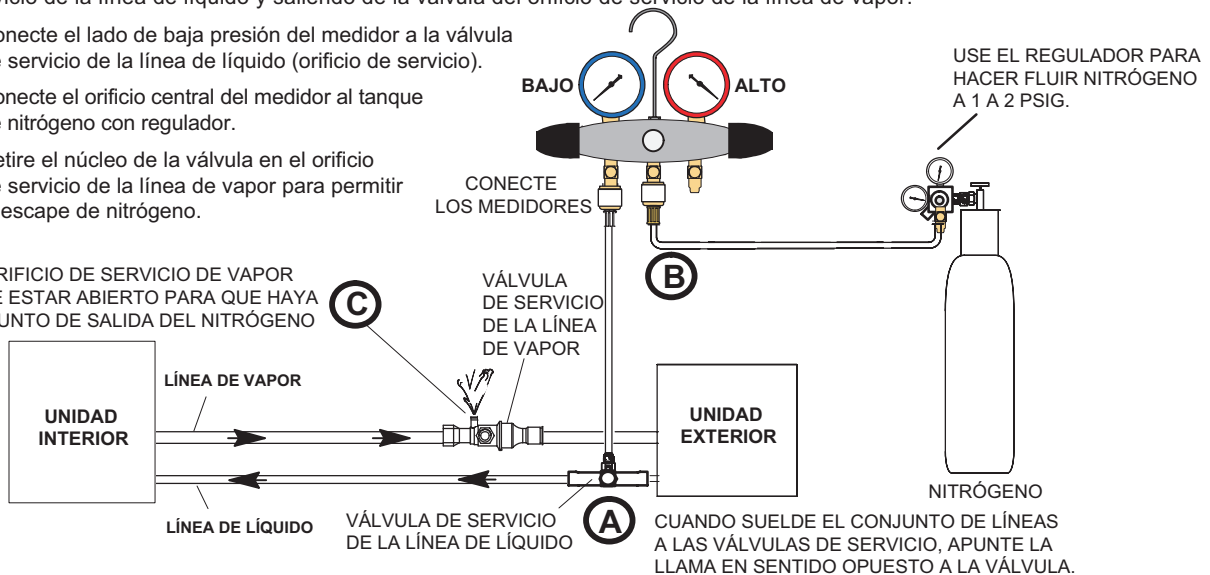


FIGURA 8

### ⚠ PRECAUCIÓN

Las aleaciones y el fundente de soldadura contienen materiales nocivos para la salud.

Evite respirar los vapores desprendidos de las operaciones de soldadura. Realice las operaciones en áreas bien ventiladas únicamente.

Use guantes y gafas o caretas de protección contra las quemaduras.

Lávese las manos con agua y jabón después de tener contacto con las aleaciones y el fundente de soldadura.

### ⚠ ADVERTENCIA



Peligro de incendio. Si se purga la carga de refrigerante desde el lado superior únicamente, se puede presurizar el casco del lado inferior y la tubería de succión. La aplicación de un soplete de soldadura a un sistema presurizado podría producir ignición de la mezcla de refrigerante y aceite. Revise las presiones superior e inferior antes de aplicar calor.

## 4 ENVUELVA LAS VÁLVULAS DE SERVICIO

Para ayudar a proteger los sellos de las válvulas de servicio durante la soldadura, envuelva las cajas de las válvulas y las secciones de tubo de cobre con trapos saturados con agua. Use trapos saturados con agua adicionales debajo de la caja de la válvula para proteger la pintura de la base.

## 5 FLUJO DE NITRÓGENO

Aplique un flujo regulado de nitrógeno (a 1 a 2 psig) a través del medidor de refrigeración a la conexión del orificio del vástago de la válvula de servicio de líquido de la unidad exterior y hacia afuera del orificio del vástago de la válvula de vapor. Vea los pasos 3A, 3B y 3C sobre las conexiones de medidor del múltiple

## 6 SOLDADURA DEL CONJUNTO DE LÍNEAS

Envuelva ambas válvulas de servicio con trapos saturados con agua como se ilustra aquí y como se menciona en el paso 4, antes de soldar el conjunto de líneas. Los trapos deben seguir saturados con agua durante el proceso de soldadura y enfriamiento.

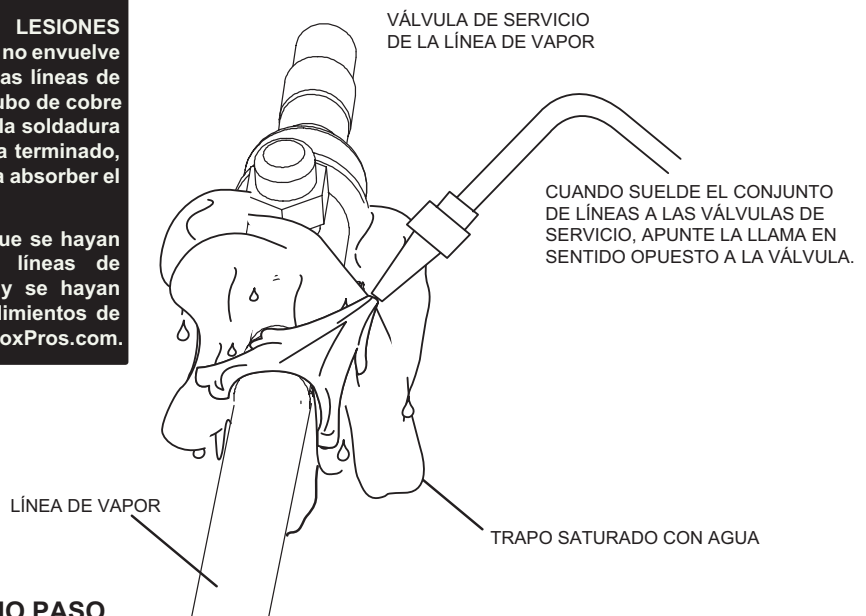


**IMPORTANTE** – Deje que la unión de la soldadura se enfríe. Aplique trapos saturados con agua adicionales para ayudar a enfriar la unión de soldadura. No quite los trapos saturados con agua hasta que la tubería se haya enfriado. Las temperaturas por encima de 250 °F dañarán los sellos de las válvulas.

### ADVERTENCIA

¡Se podría producir un INCENDIO, LESIONES PERSONALES O DAÑOS MATERIALES si no envuelve las cajas de las válvulas de servicio de las líneas de líquido y de succión y las secciones de tubo de cobre con un trapo saturado con agua durante la soldadura del conjunto de líneas! Una vez que haya terminado, la soldadura debe enfriarse con agua para absorber el calor residual.

No abra las válvulas de servicio hasta que se hayan realizado pruebas de fugas en las líneas de refrigerante y en el serpentín interior y se hayan vaciado. Consulte el manual de Procedimientos de Instalación y Servicio disponible en [LennoxPros.com](http://LennoxPros.com).



## 7 PREPARACIÓN PARA EL PRÓXIMO PASO

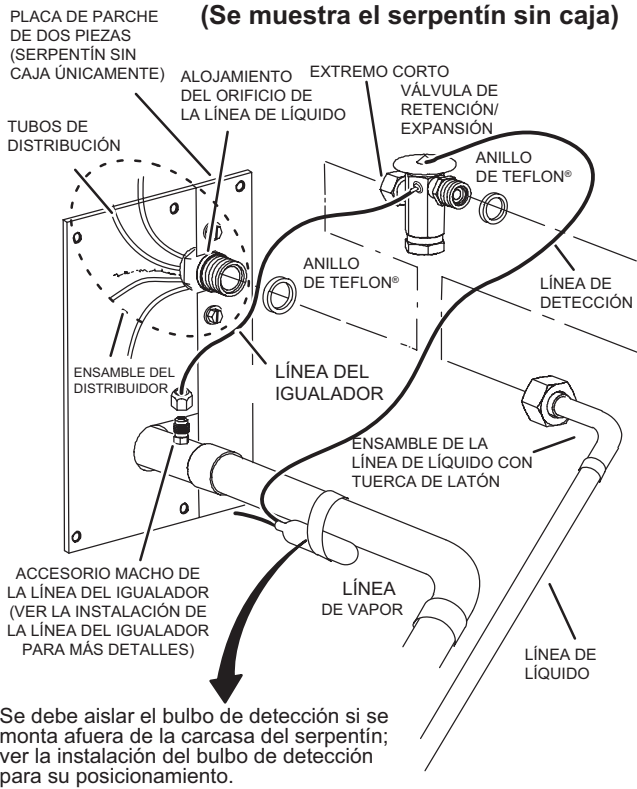
Después de haber soldado todas las conexiones, desconecte el medidor del múltiple de los orificios de servicio. Aplique otro trapo saturado con agua a ambas válvulas de servicio para enfriar la tubería. Una vez que la tubería esté fría, quite los trapos saturados con agua.

FIGURA 8 (CONTINUACIÓN)

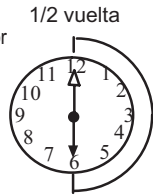
## PASO 2 – TUBERÍA DE REFRIGERANTE – Instalación de la válvula de expansión interior

Esta unidad exterior está diseñada para usarse en sistemas que utilizan ya sea un orificio fijo (control de flujo de refrigerante (RFC)) (incluido con la unidad exterior) o un dispositivo de medición de válvula de expansión (comprado separado) en el serpentín interior. Consulte el boletín de Especificaciones de Productos ML18XC2 (EHB) para kits de válvulas de expansión comparables aprobados. La unidad de válvula de expansión se puede instalar adentro o afuera del serpentín interior. En aplicaciones donde se instala un serpentín sin caja en un pleno proporcionado en el sitio, instale la válvula de expansión de manera tal que pueda tener acceso a la misma para darle servicio en el sitio. Consulte la ilustración a continuación como referencia durante la instalación de la unidad de válvula de expansión.

### INSTALACIÓN DE LA VÁLVULA DE EXPANSIÓN INTERIOR (Se muestra el serpentín sin caja)



- 3 - Instale uno de los anillos de Teflon® proporcionados alrededor del extremo corto de la válvula de retención/expansión y lubrique ligeramente las roscas del conector y la superficie expuesta del anillo de Teflon® con aceite refrigerante.
- 4 - Conecte el extremo corto de la válvula de retención/expansión al alojamiento del orificio de la línea de líquido. Apriete con los dedos y use una llave de tamaño apropiado para girar 1/2 vuelta adicional en sentido horario, como se ilustra en la figura de arriba, o apriete a 20 pie-libras.
- 5 - Coloque la arandela de Teflon® restante alrededor de la válvula de retención/expansión. Lubrique ligeramente las roscas del conector y la superficie expuesta del anillo de Teflon® con aceite refrigerante.
- 6 - Conecte el ensamble de la línea de líquido a la válvula de retención/expansión. Apriete con los dedos y use una llave de tamaño apropiado para girar 1/2 vuelta adicional en sentido horario, como se ilustra en la figura de arriba, o apriete a 20 pie-libras.



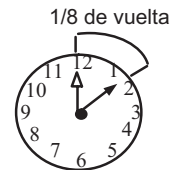
### INSTALACIÓN DEL BULBO DE DETECCIÓN

- 1 - Conecte el bulbo de detección de la línea de vapor en la orientación apropiada como se ilustra a la derecha usando la abrazadera y los tornillos proporcionados.

**NOTA** - Si bien se prefiere tener el bulbo de detección instalado en un segmento horizontal de la línea de vapor, la instalación en un segmento vertical de tubería es aceptable si es necesario.

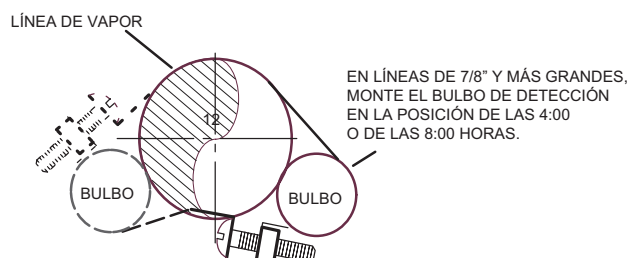
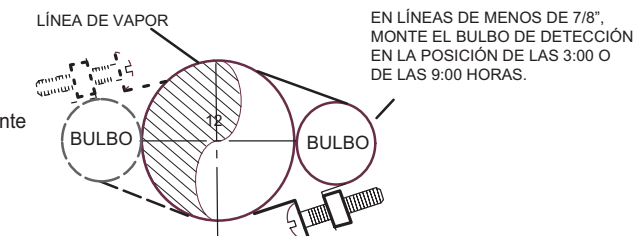
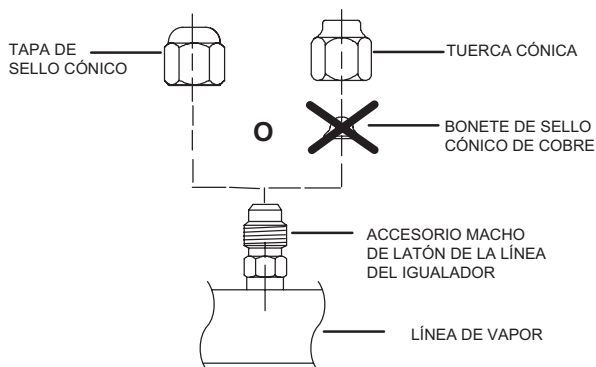
**NOTA** - Confirme el contacto térmico apropiado entre la línea de vapor y el bulbo de retención/expansión antes de aislar el bulbo de detección una vez instalado.

- 2 - Conecte la línea del igualador desde la válvula de retención/expansión al orificio de vapor del igualador en la línea de vapor. Apriete con los dedos la tuerca cónica más 1/8 de vuelta (7 pie-libras) como se ilustra a continuación.



### INSTALACIÓN DE LA LÍNEA DEL IGUALADOR

- 1 - Quite y descarte la tapa de sello cónico o la tuerca cónica con el bonete de sello cónico de cobre del orificio de la línea del igualador en la línea de vapor como se ilustra en la figura de abajo.
- 2 - Quite el accesorio proporcionado en el sitio que reconectaba temporalmente la línea de líquido al ensamblaje del distribuidor de la unidad interior.



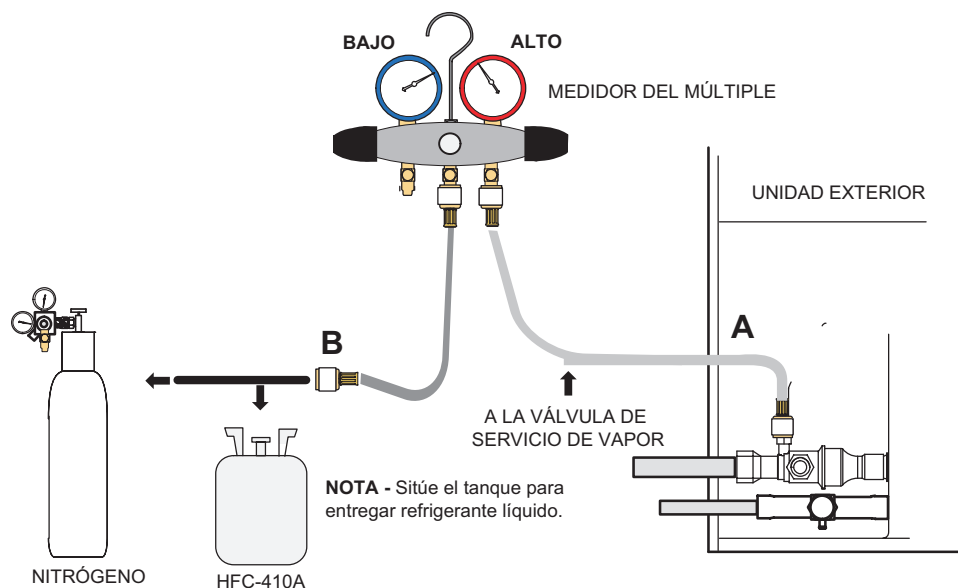
**NOTA** - NUNCA MONTE EL BULBO DE DETECCIÓN EN EL EXTREMO INFERIOR DE LA LÍNEA.

FIGURA 9



## PASO 3 – PRUEBA DE FUGAS Y EVACUACIÓN

### PRUEBA DE FUGAS



## 1 CONECTE EL MEDIDOR

**A** - Conecte la manguera de alta presión del medidor del múltiple de HFC-410A al orificio de servicio de la válvula de vapor.

*NOTA - Normalmente, la manguera de alta presión se conecta al orificio de la línea de líquido. Sin embargo, conectarla al orificio de vapor protege mejor al medidor del múltiple contra los daños causados por la alta presión.*

**B** - Con ambas válvulas del múltiple cerradas, conecte el tanque de refrigerante HFC-410A al orificio central del medidor del múltiple.

*NOTA - Más adelante en el procedimiento, el tanque de HFC-410A se reemplazará por un tanque de nitrógeno.*

## 2 REALICE UNA PRUEBA DE FUGAS

Después de haber conectado el conjunto de líneas a las unidades interior y exterior, revise las conexiones del conjunto de líneas y de la unidad interior para detectar fugas. Use el siguiente procedimiento para la prueba de fugas:

**A** - Con ambas válvulas del múltiple cerradas, conecte el tanque de refrigerante HFC-410A al orificio central del medidor del múltiple. Abra la válvula en el tanque de HFC-410A (vapor únicamente).

**B** - Abra el lado de alta presión del múltiple para permitir la entrada de HFC-410A al conjunto de líneas y a la unidad interior. Pese un vestigio de HFC-410A. [Un vestigio es un máximo de dos onzas (57 g) de refrigerante o tres libras (31 kPa) de presión.] Cierre la válvula en el tanque de HFC-410A y la válvula en el lado de alta presión del medidor del múltiple. Desconecte el tanque de HFC-410A.

**C** - Conecte un tanque de nitrógeno con una válvula de regulación de presión al orificio central del medidor del múltiple.

**D** - Ajuste la presión del nitrógeno a 150 psig (1034 kPa). Abra la válvula en el lado alto del medidor del múltiple para presurizar el conjunto de líneas y la unidad interior.

**E** - Después de unos pocos minutos, abra uno de los orificios de la válvula de servicio y verifique que el refrigerante que se añadió al sistema anteriormente es medible con un detector de fugas.

**F** - Después de la prueba de fugas, desconecte los medidores de los orificios de servicio.

FIGURA 10

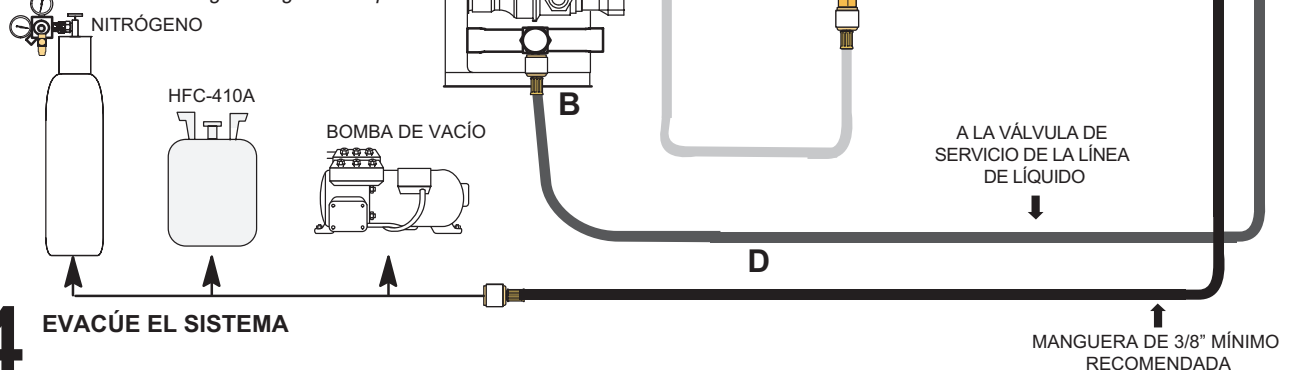
## PASO 3 – PRUEBA DE FUGAS Y EVACUACIÓN (Continuación)

### 3 CONECTE EL MEDIDOR

**NOTA:** Quite los núcleos de las válvulas de servicio (si aún no lo ha hecho).

- A - Conecte el lado inferior del medidor del múltiple con una T en línea de 1/4 SAE a la válvula de servicio de la línea de vapor
- B - Conecte el lado superior del medidor del múltiple a la válvula de servicio de la línea de líquido
- C - Conecte el conector del medidor en micrones disponible a la T en línea de 1/4 SAE.
- D - Conecte la bomba de vacío (con el medidor en micrones) al orificio central del medidor del múltiple. La línea del orificio central se usará posteriormente para los tanques de HFC-410A y de nitrógeno.

**NOTA -** Sitúe el tanque para entregar refrigerante líquido.



### 4 EVACÚE EL SISTEMA

- A - Abra ambas válvulas del múltiple y arranque la bomba de vacío.
- B - Evacúe el conjunto de líneas y la unidad interior a una **presión absoluta** de 23,000 micrones (29.01 pulgadas de mercurio).

**NOTA -** Durante las etapas iniciales de evacuación, es conveniente cerrar la válvula del medidor del múltiple al menos una vez. Un aumento rápido de presión indica una fuga relativamente grande. Si esto ocurre, repita el procedimiento de prueba de fugas.

**NOTA -** El término **presión absoluta** significa la presión real total por encima del cero absoluto dentro de un volumen o sistema dado. La presión absoluta en un vacío es igual a la presión atmosférica menos la presión de vacío.

- C - Cuando la presión absoluta alcanza 23,000 micrones (29.01 pulgadas de mercurio), haga lo siguiente:
  - Cierre las válvulas del medidor del múltiple.
  - Cierre la válvula de la bomba de vacío.
  - Apague la bomba de vacío.
  - Desconecte la manguera del orificio del centro del medidor del múltiple de la bomba de vacío.
  - Conecte la manguera del orificio del centro del múltiple al tanque de nitrógeno con el regulador de presión ajustado a 150 psig (1034 kPa) y purgue la manguera.
  - Abra las válvulas del medidor del múltiple para interrumpir el vacío en el conjunto de líneas y en la unidad interior.
  - Cierre las válvulas del medidor del múltiple.
- D - Cierre el tanque de nitrógeno y quite la manguera del medidor del múltiple del tanque. Abra las válvulas del medidor del múltiple para descargar el nitrógeno del conjunto de líneas y de la unidad interior.
- E - Reconecte el medidor del múltiple a la bomba de vacío, encienda la bomba y continúe evacuando el conjunto de líneas y la unidad interior hasta que la presión absoluta no aumente por encima de los 500 micrones (29.9 pulgadas de mercurio) en un período de 20 minutos después de haber apagado la bomba de vacío y cerrado las válvulas del medidor del múltiple.
- F - Cuando se haya cumplido el requisito de presión absoluta anterior, desconecte la manguera del múltiple de la bomba de vacío y conéctela a un tanque de HFC-410A situado para entregar refrigerante líquido. Abra la válvula del medidor del múltiple 1 a 2 psig para liberar el vacío en el conjunto de líneas y en la unidad interior.
- G - Haga lo siguiente:
  - Cierre las válvulas del medidor del múltiple.
  - Cierre el tanque de HFC-410A.
  - Reinstale los núcleos de las válvulas de servicio quitando la manguera del múltiple de la válvula de servicio. Instale rápidamente los núcleos con la herramienta para núcleos manteniendo una presión positiva del sistema.
  - Reinstale las tapas de los vástagos y apriételas con los dedos, entonces apriételas un sexto (1/6) de vuelta adicional como se ilustra.

### ¡ADVERTENCIA!

**Posible daño al equipo.**

**Evite la operación a un alto nivel de vacío. No use compresores para evacuar un sistema. Un nivel extremadamente bajo de vacío puede producir un arco eléctrico y una falla del compresor. El daño causado por la operación a un alto nivel de vacío anulará la garantía.**

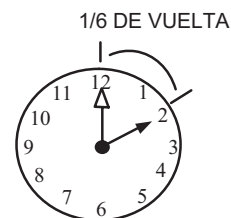


FIGURA 11

## PASO 4 – SERVICIO ELÉCTRICO – Dimensionamiento del circuito y ruta de los cables

En los Estados Unidos, el cableado debe cumplir con los códigos locales actuales y con el Código Eléctrico Nacional (NEC) actual. En Canadá, el cableado debe cumplir con los códigos locales actuales y con el Código Eléctrico Canadiense (CEC) actual.

Consulte los diagramas de aplicación de cableado adicionales en las instrucciones de instalación de la unidad de manejo de aire o del calefactor y la ampacidad mínima del circuito y el tamaño de protección máxima contra la sobrecorriente en la placa de identificación de la unidad.

### TRANSFORMADOR DE 24 VCA

Use el transformador incluido con el calefactor o la unidad de manejo de aire para controlar la potencia de bajo voltaje (24 VCA-40 VA mínimo).

### ⚠ ADVERTENCIA



Peligro de electrocución. Puede ocasionar lesiones o muerte. La unidad debe conectarse a tierra apropiadamente de acuerdo con los códigos nacionales y locales.

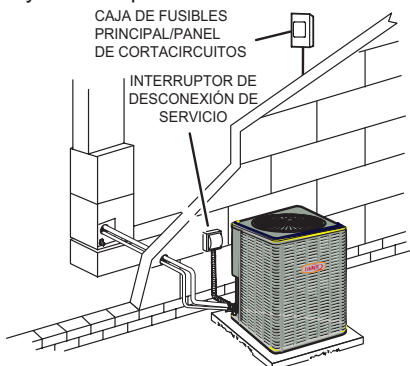
El voltaje de línea está presente en todos los componentes cuando la unidad no está en operación en unidades con contactores unipolares. Desconecte todas las fuentes de alimentación eléctrica remotas antes de abrir el panel de acceso. La unidad puede tener múltiples fuentes de alimentación.

### ⚠ IMPORTANTE

Si la unidad está equipada con un calentador del cárter, se debe energizar 24 horas antes de poner en marcha la unidad para evitar daños al compresor debido a taponamiento.

### DIMENSIONE EL CIRCUITO E INSTALE EL INTERRUPTOR DE DESCONEXIÓN DE SERVICIO

Consulte la placa de identificación de la unidad para la ampacidad mínima del circuito y el tamaño máximo de fusible o cortacircuito (HACR según NEC). Instale el cableado de potencia y el interruptor de desconexión de tamaño apropiado.



**NOTA** - Las unidades se aprueban para usarse con conductores de cobre únicamente. Conecte a tierra la unidad en el interruptor de desconexión o conéctela a una tierra sólida.

### ⚠ ADVERTENCIA

Peligro de incendio. El uso de alambre de aluminio con el producto puede producir un incendio, causando daños materiales, lesiones graves o muerte. Solo use alambre de cobre con este producto.

### ⚠ ADVERTENCIA

Si no se usa cableado y cortacircuitos del tamaño apropiado, se pueden producir daños materiales. Dimensione el cableado y los cortacircuitos según el boletín de Especificaciones de Productos (EHB) y la placa de clasificación de la unidad.

### ⚠ ADVERTENCIA

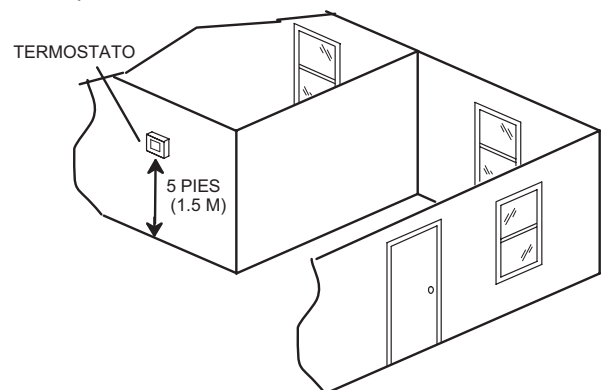
#### DESCARGA ELECTROSTÁTICA (ESD)

Precauciones y procedimientos

La descarga electrostática puede afectar los componentes electrónicos. Tome precauciones durante la instalación y servicio de la unidad para proteger los controles electrónicos. Las precauciones ayudarán a evitar la exposición de los controles a la descarga electrostática al colocar la unidad, el control y el técnico al mismo potencial electrostático. Toque una superficie sin pintar de la unidad con la mano y con todas las herramientas antes de realizar un procedimiento de servicio para neutralizar la carga electrostática.

### INSTALE EL TERMOSTATO

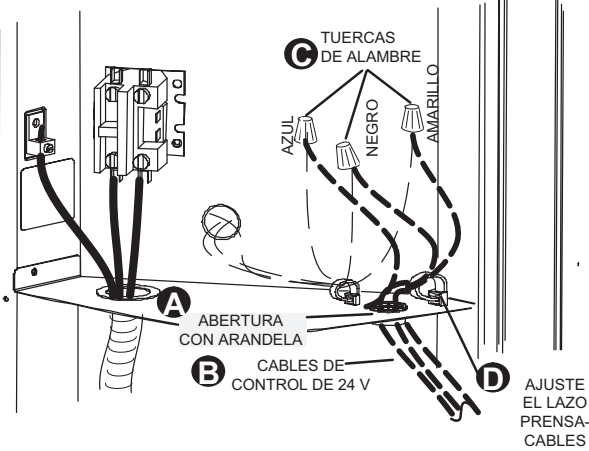
Instale el termostato del cuarto (ordenado separado) en una pared interior aproximadamente en el centro del área acondicionada y a 5 pies (1.5 m) del piso. No debe instalarse en una pared exterior o donde pueda verse afectado por la luz del sol o las corrientes de aire.



**NOTA** - Las conexiones de circuitos Clase II de 24 VCA se hacen en el panel de control.

FIGURA 12

### 3 CONEXIONES DE BAJO VOLTAJE DE LA UNIDAD



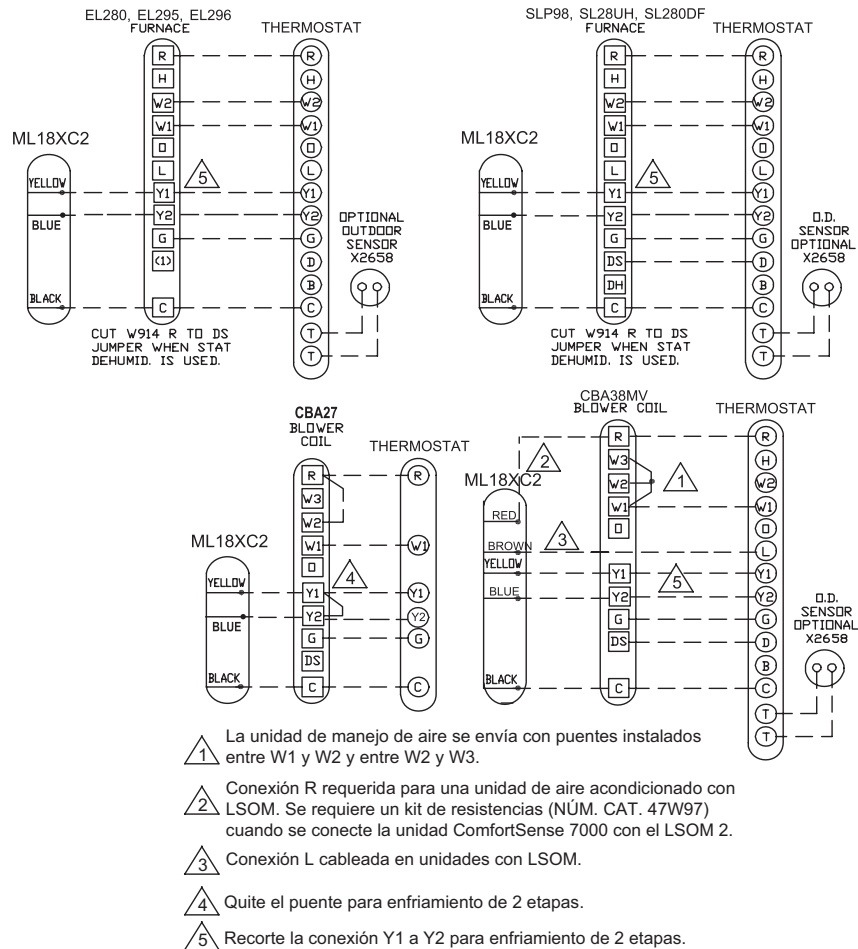
CABLEADO DE ALTO VOLTAJE EN EL SITIO  
 CABLEADO DE FÁBRICA  
 CABLEADO DE BAJO VOLTAJE (24 V) EN EL SITIO

LARGO DE TENDIDO DE CABLES AWG#	TIPO DE AISLAMIENTO
MENOS DE 100 PIES (30 METROS)	18 CLASIFICACIÓN DE TEMP.
MÁS DE 100 PIES (30 METROS)	16 35 °C MÍNIMO.

- A. Pase los cables de control de 24 VCA a través de la abertura con arandela.
  - B. Pase los cables de control de 24 VCA a través del lazo prensacables.
  - C. Haga las conexiones de los cables de control de 24 VCA usando las tuercas de alambre proporcionadas en el sitio.
  - D. Ajuste el cable al cableado de control de seguridad de 24 V.
- NOTA - PARA LOS VOLTAJES APROPIADOS, SELECCIONE UN CABLE DEL TERMOSTATO (CABLES DE CONTROL) DEL CALIBRE INDICADO EN LA TABLA DE ARRIBA.  
 NOTA - EL LAZO PRENSACABLES PROTEGE EL CABLE DE BAJO VOLTAJE CONTRA LOS TIRONES Y MANTIENE SEPARACIÓN DE LOS CIRCUITOS DE BAJO Y ALTO VOLTAJE INSTALADOS EN EL SITIO.  
 NOTA - NO JUNTE EL EXCESO DE CABLES DE CONTROL DE 24 VCA DENTRO DE LA CAJA DE CONTROL.

FIGURA 13

### Diagramas de cableado del control de 24 VCA (instalado en el sitio)



**NOTA** - Consulte las instrucciones del calefactor, soplador y accesorios para configuraciones adicionales de cableado con otros controles opcionales.

FIGURA 14. Cableado típico del control

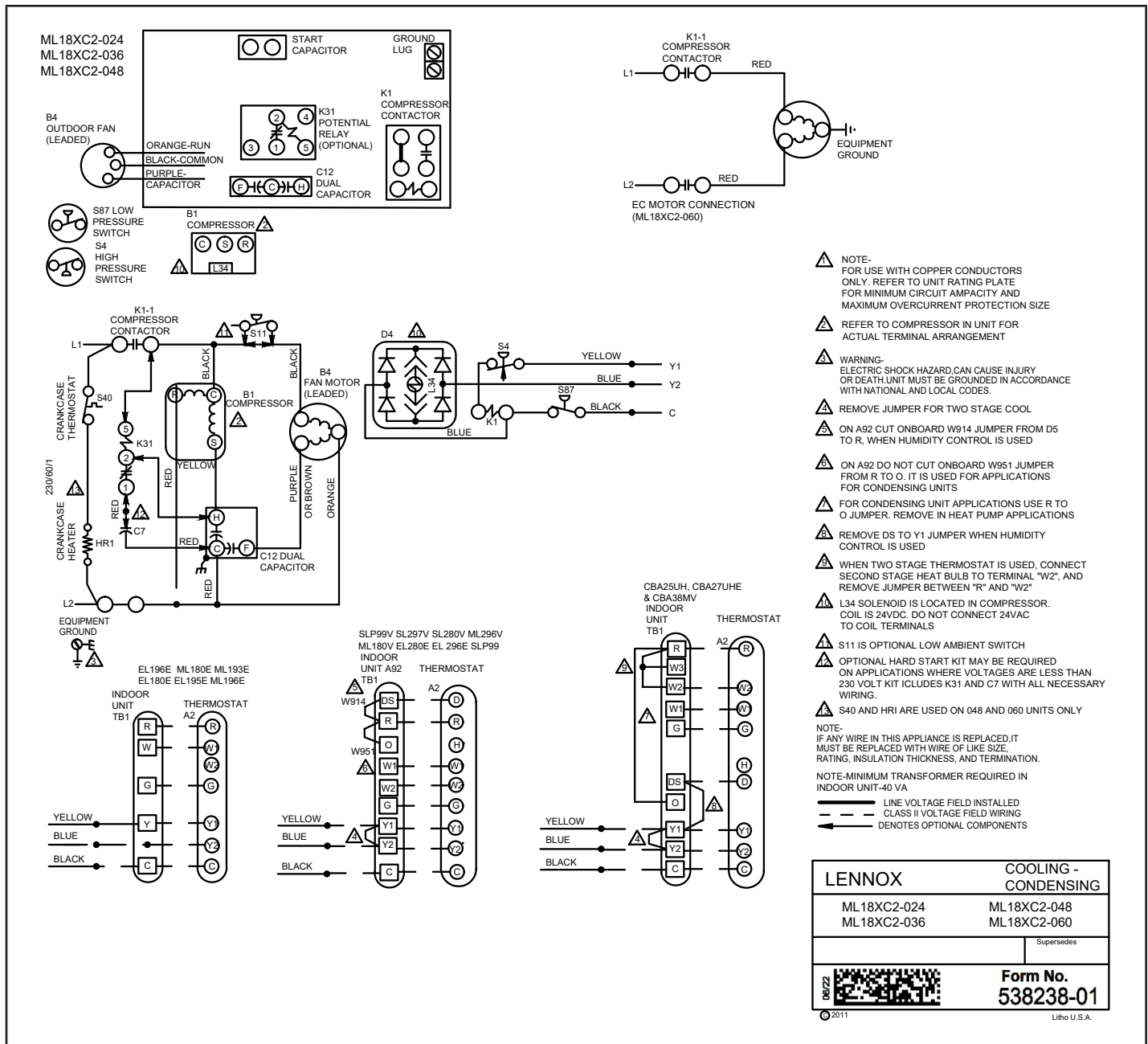


FIGURA 15. Cableado típico en el sitio

## PASO 5 – PUESTA EN MARCHA DE LA UNIDAD

### ! IMPORTANTE

Si la unidad está equipada con un calentador del cárter, se debe energizar 24 horas antes de poner en marcha la unidad para evitar daños al compresor debido a taponamiento.

- 1 - Gire el ventilador para detectar atascamiento.
- 2 - Inspeccione todo el cableado de instalación en la fábrica y en el sitio para detectar conexiones sueltas.
- 3 - Una vez concluida la evacuación, abra los vástagos de las válvulas de servicio de la línea de líquido y de la línea de vapor para descargar la carga de refrigerante (contenida en la unidad exterior) al sistema.
- 4 - Reinstale las tapas de los vástagos y apriételes al valor indicado en la Tabla 2.
- 5 - Verifique el suministro de voltaje en el interruptor de desconexión. El voltaje debe estar dentro del rango indicado en la placa de identificación de la unidad. De lo contrario, no arranque la unidad hasta que haya consultado con la compañía de electricidad y se haya corregido la condición de voltaje.
- 6 - Conecte el medidor del múltiple para evaluar y cargar.
- 7 - Ajuste el termostato para una demanda de enfriamiento. Encienda la electricidad a la unidad interior y cierre el interruptor de desconexión de la unidad exterior para arrancar la unidad.
- 8 - Verifique nuevamente el voltaje mientras la unidad está funcionando. La potencia debe estar dentro del rango indicado en la placa de identificación de la unidad.
- 9 - Verifique que hay suficiente refrigerante en el sistema mediante los procedimientos reseñados en *Verificación de la carga de refrigerante*.

### OPERACIÓN DEL MEDIDOR DEL MÚLTIPLE Y LAS VÁLVULAS DE SERVICIO

Las válvulas de servicio de las líneas de líquido y vapor se usan para extraer refrigerante, purgar, realizar pruebas de fugas, evacuar, verificar la carga y cargar.

Cada válvula está equipada con un orificio de servicio que tiene un vástago de válvula instalado en la fábrica. Las Figuras 14 y 15 proporcionan información sobre cómo acceder y operar las válvulas de servicio angulares y de bola.

#### Requisitos de torsión

Cuando se dé servicio o se reparen componentes del sistema de calefacción, ventilación y aire acondicionado, asegúrese de que los sujetadores estén apretados correctamente. La Tabla 3 indica los valores de torsión para los sujetadores.

TABLA 3 – REQUISITOS DE TORSIÓN

Partes	Torsión recomendada	
Tapa de la válvula de servicio	8 pie-libras	11 NM
Tornillos para hoja metálica	16 pulg.-libras	2 NM
Tornillos para metales #10	28 pulg.-libras	3 NM
Pernos de compresión	90 pulg.-libras	10 NM
Tapa de sello del orificio del medidor	8 pie-libras	11 NM

### ! IMPORTANTE

Para evitar dañar las varias tapas utilizadas, se debe usar una llave de tamaño apropiado sujeta firmemente sobre la tapa antes de apretar.

### Uso del medidor del múltiple

Cuando se revise la carga del sistema, use un medidor del múltiple con accesorios antirretroceso y de baja pérdida.

El medidor del múltiple utilizado con sistemas de refrigerante HFC-410A debe poder manejar las presiones de operación más altas del sistema. Los medidores deben estar clasificados para uso con presiones de 0 - 800 psig en el lado superior y con un vacío de hasta 250 psig en el lado inferior de 30" con velocidad amortiguada hasta 500 psi. Las mangueras del medidor deben estar clasificadas para uso con hasta 800 psig de presión, con una clasificación de ruptura de 4000 psig.

### OPERACIÓN DE LA VÁLVULA DE SERVICIO DE BOLA

- 1 - Quite la tapa del vástago con una llave de tamaño apropiado.
- 2 - Use una llave de tamaño apropiado para abrir. Para abrir la válvula, gire el vástago en sentido contrahorario 90°. Para cerrar, gire el vástago en sentido horario 90°.

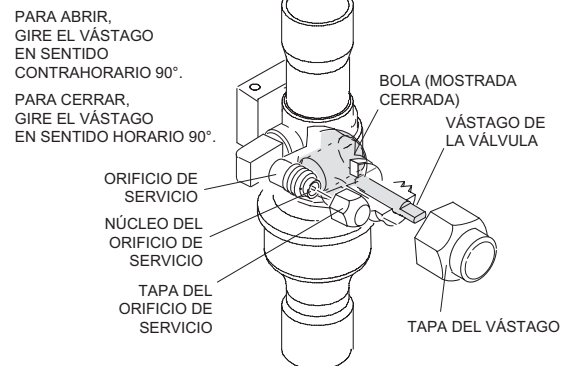


FIGURA 16

### OPERACIÓN DE LA VÁLVULA DE SERVICIO ANGULAR

- 1 - Quite la tapa del vástago con una llave de tamaño apropiado.
- 2 - Use una llave de servicio con una extensión hexagonal (3/16" para los tamaños de válvulas de la línea de líquido y 5/16" para los tamaños de válvulas de la línea de vapor) para retroceder el vástago en sentido contrahorario hasta el fondo.



Cuando la válvula de servicio está ABIERTA, el orificio de servicio está abierto al conjunto de líneas y a la unidad interior y exterior.



Cuando la válvula de servicio está CERRADA, el orificio de servicio está abierto al conjunto de líneas y a la unidad interior.

**NOTA** - Puede haber una etiqueta con los requisitos de torsión específicos adjunta a la tapa del vástago. Si hay una etiqueta, use la torsión indicada.

FIGURA 17

### ACCESO AL ORIFICIO DE SERVICIO

Una tapa protege el núcleo del orificio de servicio contra la contaminación y sirve de sello principal contra las fugas.

- 1 - Quite la tapa del orificio de servicio con una llave de tamaño apropiado.
- 2 - Conecte el medidor al orificio de servicio.
- 3 - Una vez concluida la prueba, reinstale la tapa del orificio de servicio y apriétela de la siguiente manera:
  - Con una llave de torsión, apriete con los dedos y torsione la tapa según la Tabla 2.
  - Sin una llave de torsión, apriete con los dedos y use una llave del tamaño apropiado para girar la tapa 1/6 de vuelta adicional en sentido horario.



### Reinstale la tapa del vástago

La tapa del vástago protege el vástago de la válvula contra el daño y sirve de sello principal. Reinstale la tapa del vástago y apriétela de la siguiente manera:

- Con una llave de torsión, apriete con los dedos y entonces torsione la tapa según la Tabla 2.
- Sin una llave de torsión, apriete con los dedos y use una llave del tamaño apropiado para girar la tapa 1/12 de vuelta adicional en sentido horario.



FIGURA 18

### Verificación y agregado de carga del sistema

La unidad ML18XC2 viene cargada de fábrica con suficiente refrigerante HFC-410A para acomodar una tubería de refrigerante de 15 pies de largo. Para tubería de refrigerante de más de 15 pies, calcule la carga adicional utilizando la tabla a continuación. Luego añada la carga adicional estipulada para el acoplamiento del serpentín interior específico indicado en la calcomanía de carga de la unidad.

La carga se debe verificar y ajustar utilizando las tablas proporcionadas en la calcomanía del procedimiento de carga en el panel de acceso a la unidad. Se incluye información adicional en el manual de Procedimientos de Instalación y Servicio de unidades ML18XC2 disponible en LennoxPros.com.

#### Carga de refrigerante por largo del conjunto de líneas

DIÁM. DE LA LÍNEA DE LÍQUIDO	ONZAS CADA 5 PIES (G CADA 1.5 M) - AJUSTE DEL CONJ. DE LÍNEAS DE 15 PIES (4.6 M)*
3/8" (9.5 MM)	3 ONZAS CADA 5' (85 G CADA 1.5 M)

\*Si el largo de la línea es de más de 15 pies (4.6 m), añada esta cantidad. Si el largo de la línea es de menos de 15 pies (4.6 m), reste esta cantidad.

NOTA – Aísle la línea de líquido cuando se conduzca a través de áreas donde la temperatura ambiente circundante podría llegar a ser más alta que la temperatura de la línea de líquido o cuando la caída de presión sea igual o mayor que 20 psig.

### Interruptor de alta presión (S4)

Esta unidad está equipada con un interruptor de alta presión situado en la línea de líquido. El interruptor de presión SPST (monopolar de tiro simple) normalmente cerrado se abre cuando la presión de la línea de líquido aumenta por encima del valor de fábrica de 590 ± 15 psig y se reposiciona automáticamente en 418 ± 15 psig.

### Interruptor de baja presión

Esta unidad está equipada con un interruptor de baja presión situado en la línea de succión del compresor. El interruptor de presión SPST (monopolar de tiro simple) normalmente cerrado se abre cuando la presión de la línea de succión disminuye por debajo del valor de fábrica de 40 ± 5 psig y se reposiciona automáticamente en 95 ± 5 psig.

### Información para el propietario

## PRECAUCIÓN

Antes de intentar dar servicio o mantenimiento, apague la electricidad a la unidad en el interruptor de desconexión.

El sistema se debe mantener adecuadamente para garantizar un rendimiento óptimo. Los filtros tapados y el flujo de aire obstruido impiden que la unidad funcione a su nivel más eficiente. Un técnico de servicio de CVAA profesional licenciado (o equivalente) debe inspeccionar y dar servicio al sistema antes de cada temporada de enfriamiento y calefacción.

#### Mantenimiento realizado por el propietario

El propietario puede realizar las siguientes operaciones de mantenimiento.

- Comunicarse con un técnico de CVAA profesional licenciado para programar la inspección y mantenimiento de su equipo antes de cada temporada de calefacción y enfriamiento.
- Revisar el filtro de la unidad interior cada mes y reemplazarlo si es necesario.
- Pedir al distribuidor de Lennox que le muestre dónde está ubicado el filtro de la unidad. Estará en la unidad interior (instalado adentro o afuera del gabinete) o detrás de la rejilla de aire de retorno en la pared o en el techo. Revisar el filtro mensualmente y limpiarlo o reemplazarlo según sea necesario. Los filtros desechables se deben reemplazar con un filtro del mismo tipo y tamaño.
- Revisar la línea de drenaje de la unidad interior una vez al mes para detectar obstrucciones. El serpentín interior está equipado con un colector de drenaje para recolectar el condensado que se forma cuando el sistema extrae humedad del aire interior. Pedir a su distribuidor que le muestre la ubicación del colector de drenaje y cómo revisarlo para ver si hay obstrucciones. (Esto también correspondería al drenaje auxiliar, si está instalado.)
- Revisar el área alrededor de la unidad exterior una vez al mes y quitar cualquier obstrucción que pudiese restringir el flujo de aire a la unidad exterior. Esto incluye recortes de césped, hojas o papeles que pudiesen haberse acumulado alrededor de la unidad.
- Recortar los arbustos alrededor de la unidad y revisar periódicamente para ver si se han acumulado residuos alrededor de la unidad.
- Durante los meses de invierno, mantener el nivel de la nieve por debajo de los paneles con rejillas.

**NOTA** - El filtro y todos los paneles de acceso deben estar instalados todo el tiempo que la unidad esté funcionando. Si no está seguro acerca del filtro requerido para su sistema, pida ayuda a su distribuidor de Lennox.

## **IMPORTANTE**

No deben instalarse rociadores y mangueras de remoje donde la unidad exterior estaría expuesta un tiempo prolongado al agua tratada. La exposición prolongada de la unidad al agua tratada (es decir, sistemas de riego, mangueras de remoje, aguas residuales, etc.) corroerá la superficie de las piezas de acero y aluminio, reducirá el rendimiento y afectará la durabilidad de la unidad.

### Funcionamiento del termostato

Ver el manual del propietario del termostato para instrucciones sobre cómo operarlo.

### Revisión antes del servicio

Si su sistema no funciona, verifique lo siguiente antes de llamar a servicio:

- Verifique que la configuración del termostato es correcta.
- Verifique que todos los interruptores de desconexión eléctrica están en la posición ON (encendido).
- Identifique cualquier fusible quemado o cortacircuitos disparados.
- Verifique que todos los paneles de acceso están instalados.
- Verifique que el filtro está limpio.

Si necesita servicio, encuentre y anote el número de modelo de la unidad y téngalo a mano antes de llamar.

## Mantenimiento profesional

### ¡AVISO!

Si no se siguen las instrucciones, se causarán daños a la unidad.

Esta unidad está equipada con un serpentín de aluminio. Los serpentines de aluminio se pueden dañar si se exponen a soluciones con un pH inferior a 5 o superior a 9. El serpentín de aluminio se debe limpiar con agua potable a una presión moderada (menos de 50 psi). Si no es posible limpiarlo solo con agua, Lennox recomienda usar un limpiador de serpentines con un pH entre 5 y 9. El serpentín se debe enjuagar bien después de limpiarlo.

En zonas costeras, el serpentín se debe limpiar con agua potable varias veces por año para evitar la acumulación de materias corrosivas (sal).

Un técnico de CVAA profesional licenciado debería inspeccionar y mantener el sistema de calefacción y aire acondicionado dos veces cada año (antes del inicio de las temporadas de enfriamiento y calefacción). Puede esperar que el técnico revise los siguientes artículos. **Estas revisiones solo deben ser realizadas por un técnico de CVAA profesional licenciado.**

### Unidad exterior

- 1 - Inspeccione el cableado de los componentes para detectar conexiones sueltas, gastadas o dañadas. Además, verifique que no haya roce o apriete de cables. Confirme el voltaje y la corriente apropiados de la unidad exterior.
- 2 - Verifique la limpieza del ventilador exterior y la condición de las aspas (grietas), y límpielas o reemplácelas si es necesario.
- 3 - Inspeccione los colectores de drenaje de la base y límpielos si es necesario.

- 4 - Inspeccione la condición de las tuberías de refrigerante y confirme que no haya rozaduras de cobre con cobre. Además, revise la condición del aislamiento en las líneas de refrigerante. Repárelo, corríjalo o reemplácelo si es necesario.
- 5 - Someta a prueba el condensador. Reemplazar si es necesario.
- 6 - Inspeccione los contactos del contactor para detectar picaduras o marcas de quemaduras. Reemplazar si es necesario.
- 7 - Revise el motor del ventilador exterior para detectar cojinetes/bujes gastados. Reemplazar si es necesario.
- 8 - Inspeccione y limpie los serpentines exteriores si es necesario y note cualquier daño a los serpentines o señales de fugas.

### Unidad interior (unidad de manejo de aire o calefactor)

- 1 - Inspeccione el cableado de los componentes para detectar conexiones sueltas, gastadas o dañadas. Confirme el voltaje y la corriente apropiados de la unidad interior.
- 2 - Inspeccione y limpie o reemplace los filtros de aire en la unidad interior.
- 3 - Verifique la limpieza del soplador interior y límpielo si es necesario.
- 4 - Inspeccione los colectores de drenaje del serpentín interior y los drenajes de condensado para detectar oxidación, residuos, obstrucciones, fugas o grietas. Eche agua en los colectores para confirmar el drenaje apropiado desde el colector a la salida de la tubería. Limpiar o reemplazar según sea necesario.
- 5 - Inspeccionar y limpiar el serpentín interior si es necesario.
- 6 - Inspeccione la condición de las líneas de refrigerante y confirme que no haya rozaduras de cobre con cobre. También asegúrese de que las tuberías de refrigerante no sean afectadas por la contaminación del aire interior. Revise la condición del aislamiento en las líneas de refrigerante. Repárelo, corríjalo o reemplácelo si es necesario.
- 7 - Inspeccione el sistema de conductos para detectar fugas u otros problemas. Repárelo o reemplácelo si es necesario.
- 8 - Revise el motor del soplador interior para detectar desgaste de los cojinetes/bujes. Reemplazar si es necesario.
- 9 - El servicio de la unidad interior también incluirá la inspección y limpieza de los quemadores y una inspección completa del sistema de la válvula de gas, el intercambiador de calor y el tragante (de escape).

### Prueba general con el sistema en funcionamiento

- 1 - El técnico realizará una prueba general del sistema. Encenderá el aire acondicionado para verificar las funciones de operación como la puesta en marcha y el apagado. También revisará para detectar ruidos u olores inusuales, y medirá las temperaturas interiores y exteriores y las presiones del sistema según sea necesario. Revisará la carga de refrigerante según la información en la calcomanía de carga en la unidad exterior.
- 2 - Verifique que los valores de presión estática total y de flujo de aire del sistema están dentro de los parámetros de operación específicos.
- 3 - Verifique la caída de temperatura correcta en el serpentín interior.



## Lista de control de arranque y rendimiento de la unidad ML18XC2

Cliente \_\_\_\_\_ Dirección \_\_\_\_\_  
Modelo de la unidad interior \_\_\_\_\_ Número de serie \_\_\_\_\_  
Modelo de la unidad exterior \_\_\_\_\_ Número de serie \_\_\_\_\_  
Notas: \_\_\_\_\_

### REVISIONES DE PUESTA EN MARCHA

Tipo de refrigerante: \_\_\_\_\_

Carga nominal en amperios \_\_\_\_\_ Amperios reales \_\_\_\_\_ Voltios nominales \_\_\_\_\_

Voltios reales \_\_\_\_\_

Amperios de carga plena del ventilador del condensador \_\_\_\_\_ Amperios reales: \_\_\_\_\_

### MODO DE ENFRIAMIENTO

Presión de succión: \_\_\_\_\_ Presión de líquido: \_\_\_\_\_

Temperatura del aire de entrada: \_\_\_\_\_ Temperatura ambiente: \_\_\_\_\_ Temperatura del aire de retorno: \_\_\_\_\_

Carga de refrigerante del sistema. (Consulte la información del fabricante sobre la unidad o las instrucciones de instalación en cuanto a las temperaturas de subenfriamiento y aproximación.)

Subenfriamiento: A — B = SUBENFRIAMIENTO

Temperatura de condensación saturada (A)  
menos la temperatura de la línea de líquido (B)

Aproximación: A — B = APROXIMACIÓN

Temperatura de la línea de líquido (A)  
menos la temperatura del aire exterior (B)

Caída de temperatura del serpentín interior (18 a 22 °F) A — B = CAÍDA DE TEMP. DEL SERPENTÍN

Temperatura del aire de retorno (A)  
menos la temperatura del aire de suministro (B)