

AVERTISSEMENT

Toute erreur d'installation, de réglage, de modification, d'entretien ou de maintenance peut entraîner des dommages matériels, des blessures corporelles ou des pertes de vie. L'installation et l'entretien doivent être assurés par un installateur de CVCA professionnel certifié (ou l'équivalent), une société de service ou le fournisseur du gaz.

Table des matières

Dimensions de l'unité	4
Disposition des pièces	7
Expédition	8
Généralités	8
Exigences	8
Support de l'unité	10
Raccordement des conduits	11
Fixation pour le levage	11
Drains de condensat	11
Raccordement à la conduite de gaz	12
Essai sous pression de la conduite de gaz	13
Réduction de la puissance en altitude	13
Raccordements électriques - Alimentation	13
Raccordements électriques - Câblage de contrôle	14
Application d'entretien mobile	16
Démarrage de l'unité MSAV	19

INSTRUCTIONS D'INSTALLATION

LGX/LCX180S	(15 tonnes)
LGX/LCX210S	(17,5 tonnes)
LGX/LCX240S	(20 tonnes)
LGX/LCX300S	(25 tonnes)

UNITÉS DE TOIT AUTONOMES

508515-01
7/2024

R-454B

Fonctionnement et réglages du ventilateur	21
Système de détection des fuites de réfrigérant	27
Démarrage du cycle de climatisation	27
Capteurs de pronostics	41
Démarrage du chauffage au gaz (unités au gaz)	45
Fonctionnement et réglages du chauffage	46
Démarrage du chauffage électrique (unités LCX)	47
Maintenance préventive / Réparation	51
Réglages d'usine du contrôleur de l'unité	56
Le démantèlement	59

CONSERVER CES INSTRUCTIONS POUR RÉFÉRENCE ULTÉRIEURE

Attention!

Utilisez ce code QR pour télécharger l'application d'entretien mobile.
Suivez les invites pour jumeler l'application avec le contrôleur de l'unité.
Reportez-vous à la section Application d'entretien mobile du présent manuel.
Le code QR est également disponible dans la zone de contrôle de l'unité.



L'application peut être téléchargée pour iOS ou Android.
Recherchez l'icône ci-dessous.



ATTENTION

Comme pour tout autre équipement mécanique, le contact avec les bords tranchants des tôles peut entraîner des blessures corporelles. Manipuler cet équipement avec précaution et porter des gants et des vêtements de protection.

AVERTISSEMENT

Seuls les dispositifs auxiliaires approuvés par le fabricant peuvent être installés sur cette unité.

AVERTISSEMENT

Si cette unité est utilisée pour climatiser un espace d'une superficie inférieure à T_{Amin} ou si elle est stockée dans un espace dont la surface est inférieure à A_{min}, telles que ces dimensions sont définies dans les instructions, cet espace ne doit contenir aucune flamme nue continue (par exemple, un appareil à gaz en fonctionnement) ou aucune autre source d'inflammation potentielle (par exemple, un chauffage électrique en fonctionnement ou une surface chaude similaire). Un dispositif produisant une flamme peut être installé dans cet espace s'il est muni d'un coupe-flamme efficace.

AVERTISSEMENT

- Ne pas utiliser de moyens autres que ceux recommandés par le fabricant pour accélérer le processus de dégivrage ou de nettoyage.
- L'unité doit être entreposée dans un local sans source d'inflammation continue (flamme nue, appareil à gaz en fonctionnement, chauffage électrique en fonctionnement, etc.).
- Ne pas percer ou brûler.
- Remarque : les réfrigérants peuvent être inodores.

ATTENTION

Aucun dispositif auxiliaire susceptible de constituer une source d'inflammation potentielle ne doit être installé dans les conduits. Ces sources d'inflammation potentielles peuvent être, par exemple, les surfaces chaudes dont la température dépasse 700 °C et les dispositifs de commutation électrique.

ATTENTION

Tout le personnel chargé de l'installation, de la mise hors service ou de la maintenance de l'unité doit être correctement formé aux réfrigérants A2L.

ATTENTION

Système de détection des fuites installé. L'unité doit être sous tension, sauf pour l'entretien.

ATTENTION

L'entretien est toujours réalisé conformément aux recommandations du fabricant.

AVERTISSEMENT

- Cette unité doit être installée conformément aux réglementations locales et nationales applicables aux installations électriques.
- Si l'unité n'est pas équipée d'une option de déconnexion totale de l'alimentation, un moyen de déconnexion doit être incorporé dans le câblage fixe, conformément aux réglementations nationales et locales applicables aux installations électriques.

AVERTISSEMENT

Les conduits connectés à un appareil ne doivent pas contenir de source d'inflammation potentielle.

ATTENTION

L'appareil ne doit pas être utilisé par des personnes (y compris des enfants) ayant des capacités physiques, sensorielles ou mentales réduites, ou manquant d'expérience et de connaissances, à moins qu'elles ne bénéficient d'une surveillance ou d'instructions.

ATTENTION

Les enfants doivent être surveillés afin de ne pas jouer avec l'appareil.

IMPORTANT

Les travaux de tuyauterie, y compris le matériel de la tuyauterie, l'acheminement des tuyaux et l'installation, doivent comprendre une protection contre les dommages physiques pendant l'exploitation et le service, et être conformes aux codes et normes provinciaux et locaux, tels que ASHRAE 15, ASHRAE 15.2, IAPMO Uniform Mechanical Code, ICC International. Tous les joints sur place doivent être accessibles pour inspection avant d'être recouverts ou enfermés.

IMPORTANT

Les capteurs de réfrigérant pour les systèmes de détection de réfrigérant doivent être remplacés uniquement par des capteurs spécifiés par le fabricant de l'appareil.

ATTENTION

Cette unité est munie de mesures de sécurité alimentées électriquement. Pour être efficace, l'unité doit être alimentée électriquement en tout temps après l'installation, sauf pendant l'entretien.

Considérations sur le réfrigérant A2L

S'assurer que la zone de travail est correctement ventilée avant d'ouvrir le système ou d'effectuer des travaux à chaud. Un certain degré de ventilation doit être maintenu pendant toute la durée des travaux. La ventilation doit disperser les éventuels rejets de réfrigérant en toute sécurité et, de préférence, les rejeter à l'extérieur dans l'atmosphère.

S'assurer que le câblage n'est pas sujet à l'usure, à la corrosion, à une pression excessive, à des vibrations, à des bords tranchants ou à tout autre effet négatif sur l'environnement, en tenant compte des effets du vieillissement et des vibrations continues provenant de sources telles que les compresseurs ou les ventilateurs.

Ne jamais utiliser une source d'inflammation potentielle pour rechercher ou détecter les fuites de réfrigérant. Ne pas utiliser de lampe haloïde (ou tout autre détecteur utilisant une flamme nue). Des détecteurs de fuites électroniques peuvent être utilisés pour détecter les fuites de réfrigérant, mais dans le cas des réfrigérants inflammables, leur sensibilité peut ne pas être adéquate ou nécessiter un nouvel étalonnage. (Le matériel de détection doit être étalonné dans une zone exempte de réfrigérant.) S'assurer que le détecteur n'est pas une source d'inflammation potentielle et qu'il est adapté au réfrigérant utilisé. L'équipement de détection des fuites doit être réglé à un pourcentage de la LFL du réfrigérant et doit être étalonné avec le réfrigérant utilisé, et le pourcentage approprié de gaz (25 % maximum) est confirmé. Des liquides de détection de fuites peuvent également être utilisés avec la plupart des réfrigérants, mais ne pas utiliser de détergents contenant du chlore car le chlore peut réagir avec le réfrigérant et corroder les tuyauteries en cuivre. Si une fuite est suspectée, toutes les flammes nues doivent être enlevées/éteintes. En cas de fuite de réfrigérant nécessitant un brasage, tout le réfrigérant doit être récupéré du système ou isolé (au moyen de vannes d'arrêt) dans une partie du système à l'écart de la fuite.

Lorsqu'il est nécessaire d'ouvrir le circuit de réfrigérant pour effectuer des réparations – ou à toute autre fin – les procédures conventionnelles doivent être utilisées. Cependant, pour les réfrigérants inflammables, il est important de suivre de bonnes pratiques de travail. La procédure suivante doit être utilisée :

- Retirer le réfrigérant de façon sécuritaire dans le respect des réglementations locales et nationales.
- Évacuer le circuit.
- Purger le circuit avec un gaz inerte.
- Évacuer.
- Purger le circuit avec un gaz inerte.
- Ouvrir le circuit.

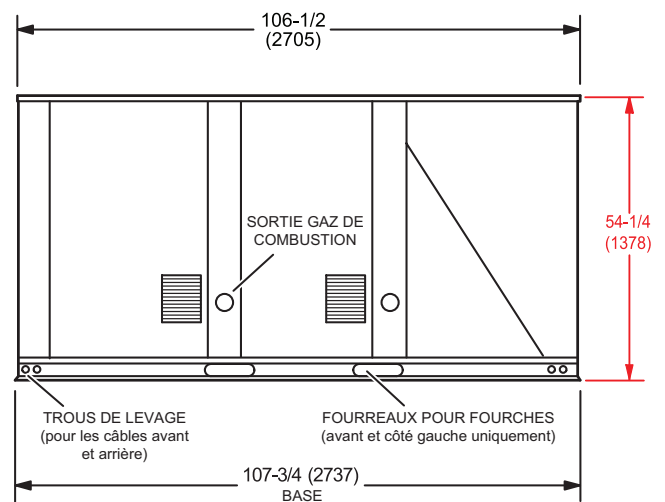
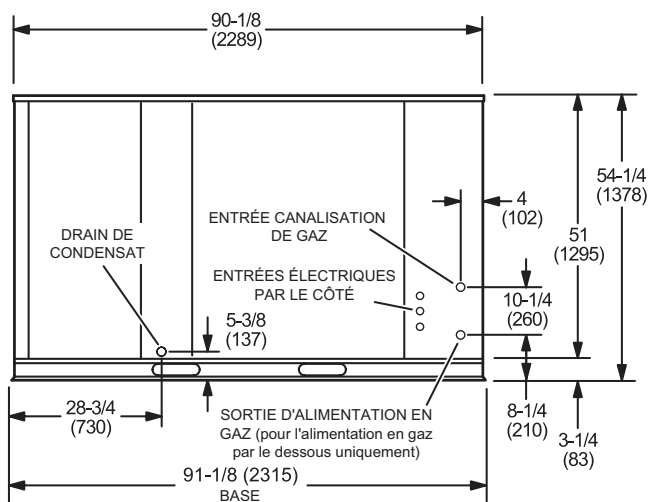
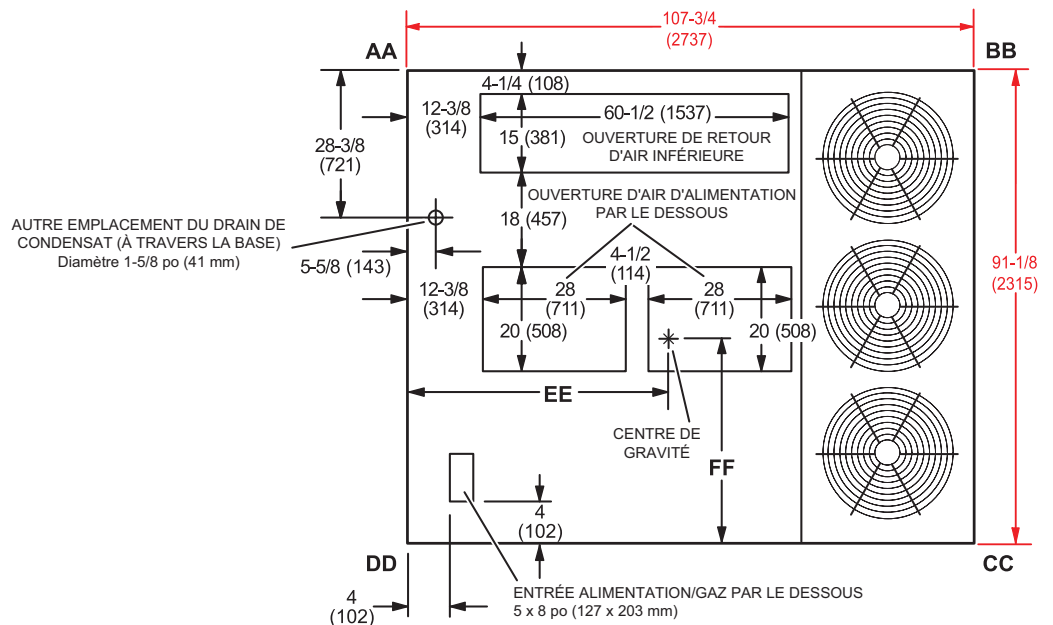
Le réfrigérant doit être récupéré dans des bouteilles de récupération appropriées si la mise à l'atmosphère n'est pas autorisée par les codes locaux et nationaux. Les unités contenant un réfrigérant inflammable doivent être purgées avec de l'azote exempt d'oxygène afin de rendre l'unité sécuritaire pour les réfrigérants inflammables. Il peut être nécessaire de répéter ce processus plusieurs fois. Ne pas purger un système de réfrigération avec de l'air comprimé ou de l'oxygène. La purge du réfrigérant doit être réalisée en rompant le vide dans le système avec de l'azote exempt d'oxygène puis en remplissant jusqu'à ce que la pression de service soit atteinte, puis en évacuant à l'atmosphère, et enfin en effectuant un tirage au vide. Ce processus doit être évacué à la pression atmosphérique pour permettre de continuer le travail. S'assurer que le refoulement de la pompe à vide ne se trouve pas à proximité d'une source d'inflammation potentielle et que la ventilation soit assurée.

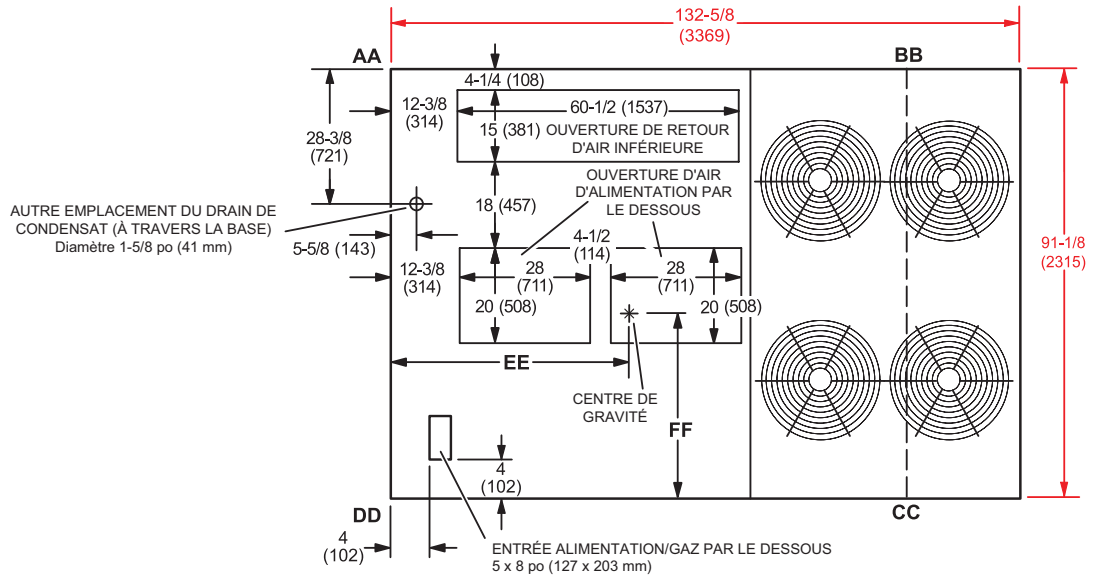
⚠ AVERTISSEMENT

Pour éviter les blessures graves ou mortelles :

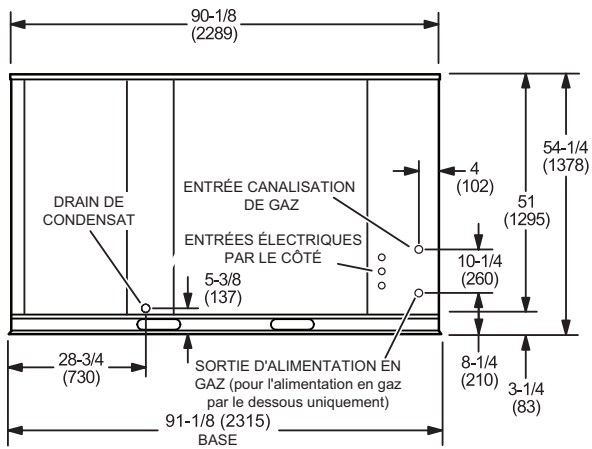
- 1- Consigner (LOTO) le système avant d'effectuer l'entretien.
- 2- Si le système doit être sous tension (ex. : maintenance d'un détecteur de fumée), déconnecter l'alimentation du ventilateur, retirer la courroie du ventilateur (si applicable) et s'assurer que tous les contrôleurs et thermostats sont en position OFF/ARRÊT avant d'effectuer l'entretien.
- 3- Toujours garder les mains, les cheveux, les vêtements, les bijoux, les outils, etc., à l'écart des pièces en mouvement.

LGX/LCX180S, 210S Dimensions de l'unité - pouces (mm) - Section de chauffage au gaz représentée

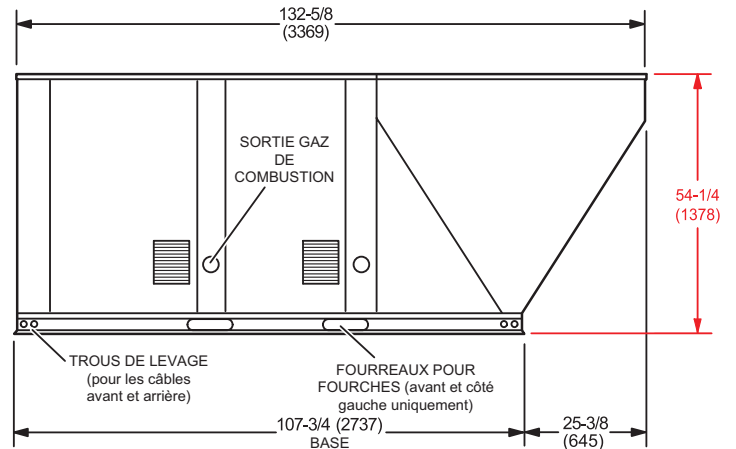




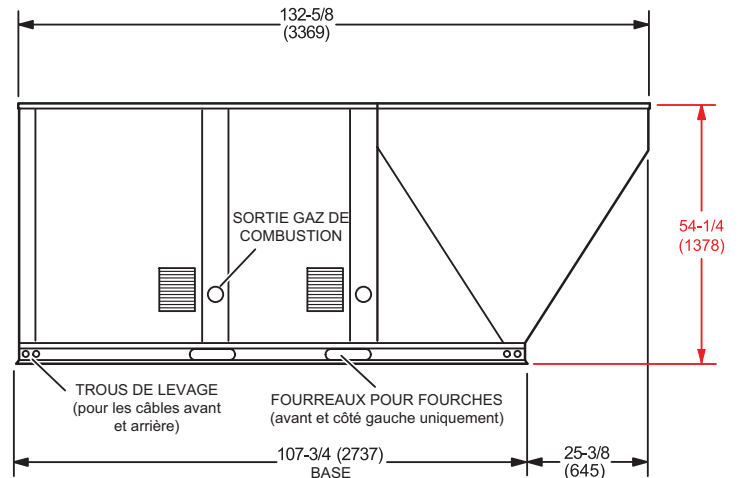
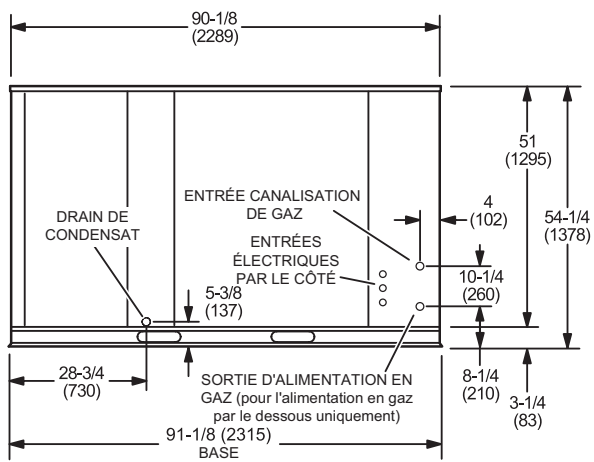
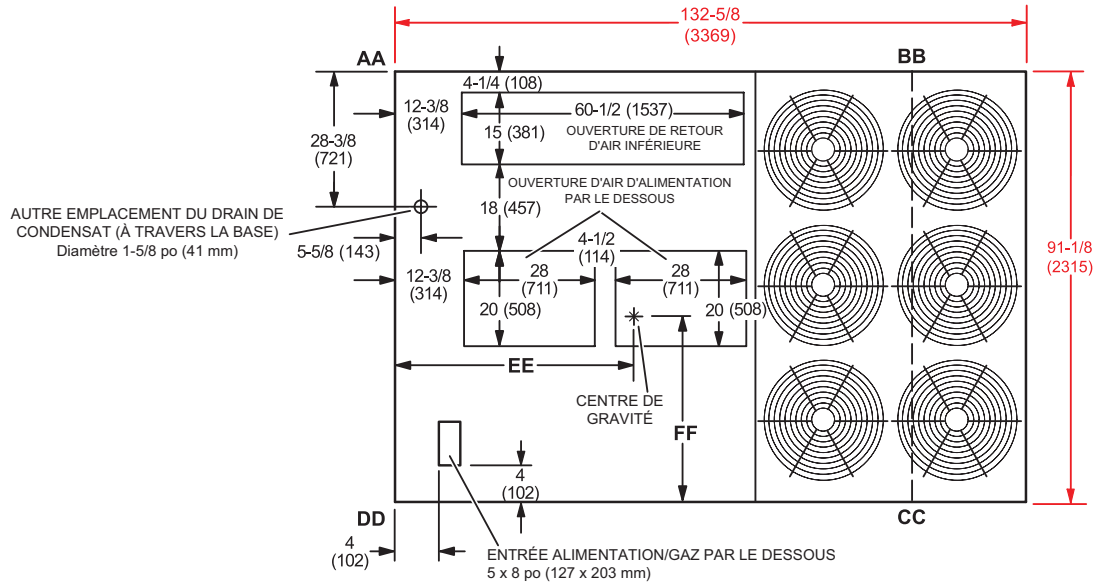
VUE DU DESSUS

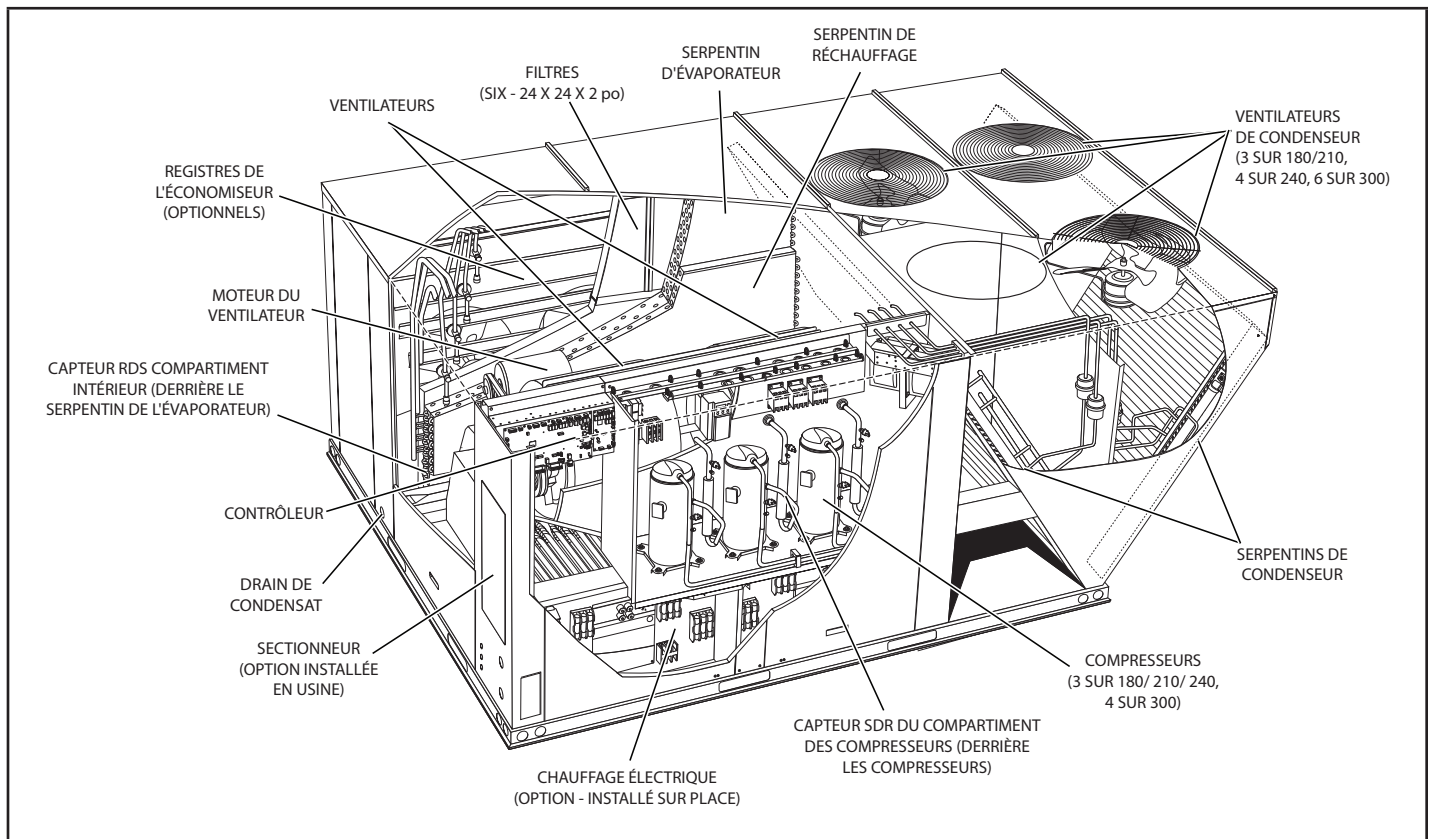
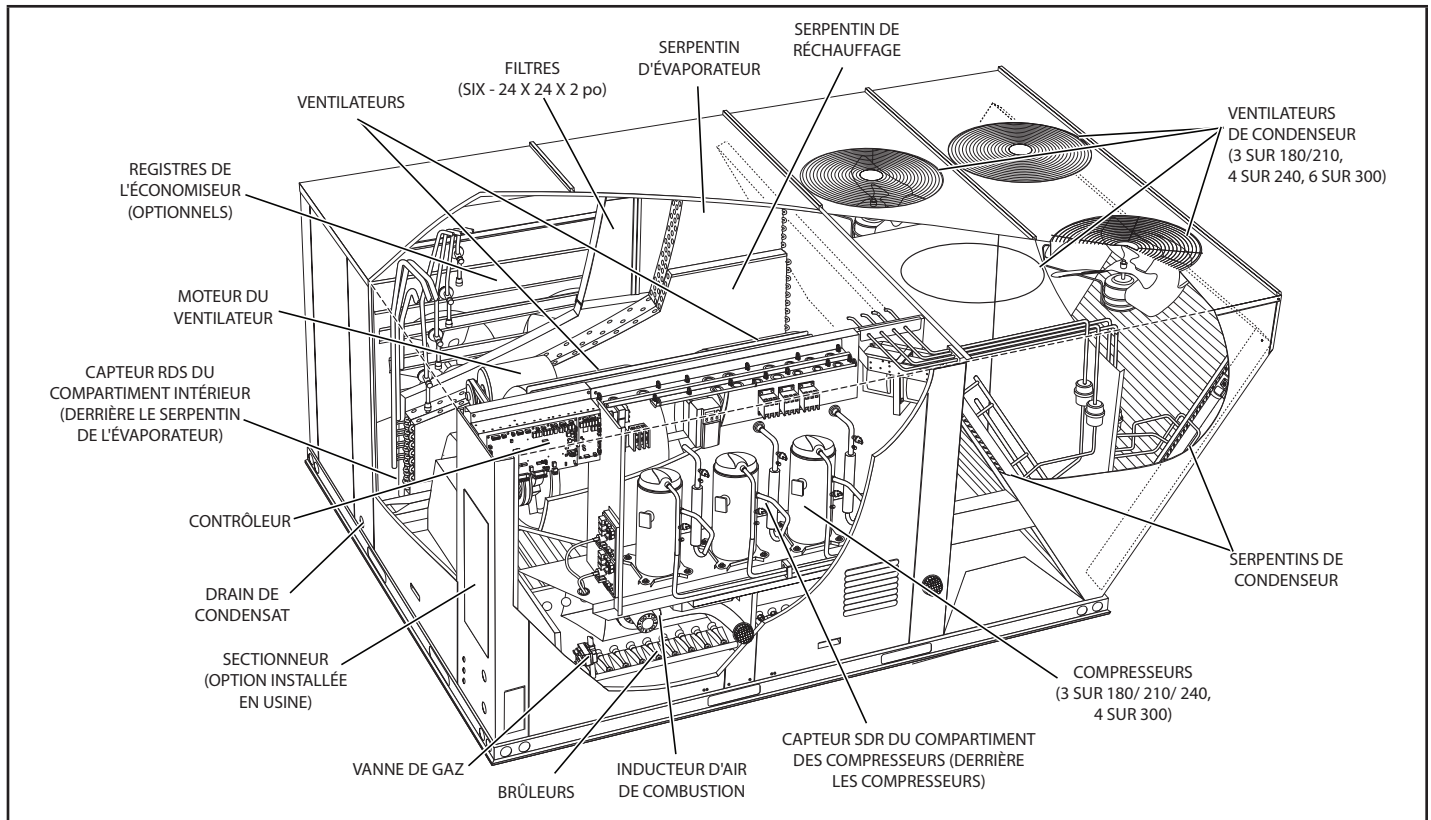


VUE D'EXTRÉMITÉ



VUE DE CÔTÉ





Expédition

Contenu du carton 1 sur 1 :

1 - Unité assemblée

Vérifier que l'unité n'a pas été endommagée pendant le transport. En cas de dommages, le destinataire doit immédiatement prendre contact avec le dernier transporteur.

Généralités

Ces instructions contiennent des directives générales, mais n'ont aucunement vocation à supplanter les codes locaux. Les autorités compétentes doivent être consultées avant l'installation.

Les unités de toit autonomes au gaz/électricité LGX180, 210, 240 et 300 sont disponibles en 260 000, 360 000 et 480 000 Btuh.

L'unité de toit monobloc de climatisation LCX est de la même conception de base que l'unité LGX, à l'exception de la section de chauffage. Un chauffage électrique en option est installé sur place dans les unités LCX.

Les unités LGX et LCX ont des circuits de réfrigérant identiques avec des puissances de climatisation respectives de 15, 17,5, 20 et 25 tonnes. Les unités 180, 210 et 240 contiennent trois compresseurs, tous à vitesse fixe. Les unités 300 contiennent quatre compresseurs, tous à vitesse fixe.

Les unités sont livrées en version standard avec un serpentin de condenseur entièrement en aluminium installé en usine.

Les unités utilisent du R454B, un réfrigérant HFC respectueux de la couche d'ozone. Voir la section Démarrage de la climatisation pour connaître les précautions à prendre lors de l'installation de l'unité.

⚠ AVERTISSEMENT



Risque d'électrocution et d'explosion. Peut causer des blessures ou des dégâts matériels. Fermer le gaz et couper l'alimentation électrique de l'unité avant d'entreprendre toute intervention d'entretien ou réparation sur cette unité. Suivre les instructions d'allumage lors de la remise en service de l'unité à la suite d'une intervention de réparation ou d'entretien.

Exigences

Voir les dégagements de l'unité à la FIGURE 1.

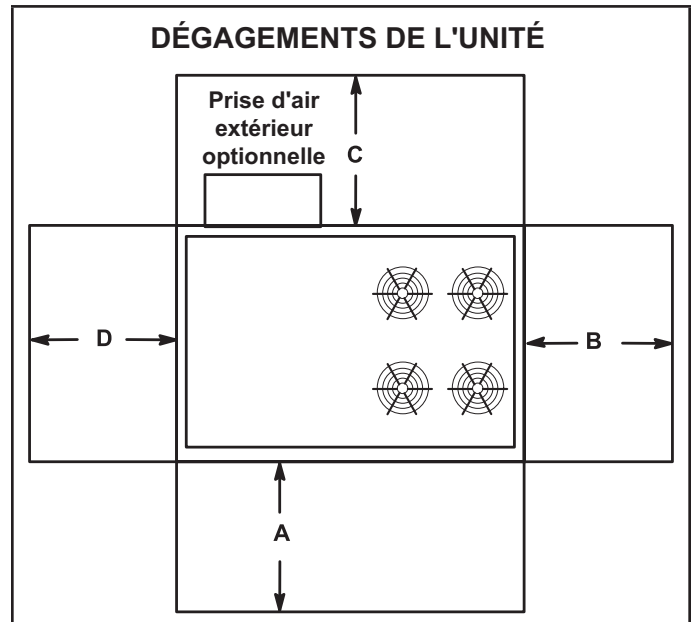


FIGURE 1

Dégagements de l'unité	A po (mm)	B po (mm)	C po (mm)	D po (mm)	Dégagement supérieur
Dégagements d'entretien	60 (1524)	36 (914)	36 (914)	66 (1676)	Non obstrué
Dégagements par rapport aux matériaux combustibles	36 (914)	1 (25)	1 (25)	1 (25)	Non obstrué
Dégagement de fonctionnement minimum	36 (914)	36 (914)	36 (914)	41 (1041)	Non obstrué

REMARQUE – Tout le périmètre de la base de l'unité doit être supporté quand l'unité est surélevée au-dessus de la surface d'installation.

Dégagements pour l'entretien - Dégagement requis pour le retrait des pièces d'entretien

Dégagements par rapport aux matériaux combustibles -

Dégagement requis par rapport aux matériaux combustibles (unités au gaz). Sur les unités LCX, voir les dégagements par rapport aux matériaux combustibles sur la plaque signalétique de l'unité.

Dégagements de fonctionnement minimum - Dégagements obligatoires pour un fonctionnement correct de l'unité.

Exigences Minimales En Matière D'espace Et De CFM Pour Le R454B

Débit d'air minimum ¹		
Unité	Q _{min} (pi ³ /min)	Q _{min} (m ³ h)
LGX/LCX180	177	301
LGX/LCX210	206	350
LGX/LCX240	193	328
LGX/LCX300	156	265

¹ **REMARQUE** - Le débit d'air minimum est le CFM le plus bas autorisé pendant l'opération de ventilation (atténuation des fuites).

Surface minimale d'espace conditionné ²		
Unité	TA _{min} (pi ²)	TA _{min} (m ²)
LGX/LCX180	98,2	9,12
LGX/LCX210	114,3	10,62
LGX/LCX240	106,9	9,93
LGX/LCX300	86,4	8,03

² **REMARQUE** - La surface minimale de la pièce est la plus petite surface que l'unité peut desservir.

Charge de réfrigérant R-454B		
Unité	M _c (lb)	M _c (kg)
LGX/LCX180	6,7	3,04
LGX/LCX210	7,8	3,54
LGX/LCX240	7,3	3,31
LGX/LCX300	5,9	2,68

Facteur de correction en fonction de l'altitude ³									
Altitude	0	200	400	600	800	1000	1200	1400	1600
FA	1	1	1	1	1,02	1,05	1,04	1,1	1,12
Altitude	1600	1800	2000	2200	2400	2600	2800	3000	3200
FA	1,12	1,15	1,18	1,21	1,25	1,28	1,32	1,36	1,4

³ **REMARQUE** - Utilisez le facteur de correction en fonction de l'altitude pour ajuster les valeurs des tableaux ci-dessus à différentes altitudes. Recherchez l'altitude pertinente au-dessus du niveau de la mer dans les deux lignes « Altitude », puis multipliez la valeur requise dans les tableaux ci-dessus par le numéro du facteur d'altitude. Exemple : Pour le débit d'air minimum en CFM pour un LGX/LCX180 à 1000 pieds au-dessus du niveau de la mer, multipliez 177 par 1,05 pour obtenir 185,85 CFM comme nouveau Q_{min}.

AVIS

Endommagement possible de la toiture!

Ce système contient du réfrigérant et de l'huile. Certains matériaux en caoutchouc peuvent absorber l'huile, ce qui endommage le caoutchouc. Les bulles dans le matériau de couverture en caoutchouc peuvent provoquer des fuites. Protéger la surface de la toiture pour éviter toute exposition au réfrigérant et à l'huile lors de l'installation et des interventions d'entretien. Tout manquement à cette recommandation risque d'endommager la toiture.

Il est déconseillé d'utiliser cette unité comme appareil de chauffage ou de climatisation durant une phase de construction. Des températures de l'air de retour excessivement basses, des vapeurs nocives ou un fonctionnement avec des filtres sales ou mal installés endommageront l'unité.

Si cette unité a été utilisée pour chauffer ou climatiser des bâtiments ou structures en construction, les conditions suivantes doivent être satisfaites afin de ne pas annuler la garantie :

- La hotte d'évacuation doit être installée conformément à ces instructions d'installation.
- Un thermostat doit contrôler l'unité. L'utilisation de cavaliers fixes forçant l'unité à fonctionner en continu est interdite.
- Un pré-filtre doit être installé à l'entrée du conduit de retour d'air.
- Le conduit de retour d'air doit être installé et raccordé à l'unité de manière hermétique.
- La température de l'air de retour doit être maintenue entre 55 °F (13 °C) et 80 °F (27 °C).
- Les filtres à air doivent être remplacés et le pré-filtre doit être retiré à la fin de la construction.
- La consommation et la montée en température doivent être conformes aux données de la plaque signalétique de l'unité.
- L'échangeur de chaleur, les composants, les conduits, les filtres à air et le serpentín de l'évaporateur doivent être soigneusement nettoyés après le nettoyage final effectué à la fin de la construction.
- Toutes les conditions de fonctionnement de l'unité (y compris la circulation de l'air, la climatisation, l'allumage, la consommation, la montée en température et l'évacuation) doivent être vérifiées conformément aux présentes instructions d'installation.

Cette unité n'est pas destinée à être utilisée par des personnes (y compris des enfants) présentant des déficiences physiques, sensorielles ou intellectuelles, ou ne disposant pas de l'expérience et des connaissances nécessaires, sauf si elles sont supervisées ou formées à l'utilisation de l'appareil par une personne responsable de leur sécurité.

IMPORTANT

La loi sur la lutte contre la pollution atmosphérique (Clean Air Act) de 1990 interdit la mise à l'air volontaire du réfrigérant (CFC et HCFC) à partir du 1^{er} juillet 1992. Des méthodes approuvées de récupération, de recyclage ou de régénération doivent être utilisées. Toute violation peut entraîner l'imposition d'une amende et/ou l'emprisonnement.

Support de l'unité

Dans les installations à évacuation vers le bas, installer l'unité uniquement sur une surface non-combustible. L'unité peut être installée sur des surfaces combustibles lorsqu'elle est utilisée en configuration horizontale ou en configuration descendante lorsqu'elle est installée sur un châssis d'installation sur toit C1CURB14C.

REMARQUE - Fixer solidement le châssis de toit au toit conformément aux codes locaux.

ATTENTION

Pour réduire la probabilité d'un passage de l'air d'alimentation/de retour et favoriser une bonne étanchéité avec l'UT, les conduits, les descentes de conduit et les diffuseurs doivent être soutenus séparément de la structure du bâtiment.

A - Application en configuration descendante

Installation sur toit avec C1CURB

- 1- Le châssis d'installation sur toit C1CURB doit être installé, jointoyé et étanchéifié conformément aux instructions fournies avec le châssis.
- 2- Le châssis d'installation sur toit C1CURB doit être d'équerre et de niveau à 1/16 po par pied linéaire (5 mm par mètre linéaire) dans n'importe quelle direction.
- 3- Les conduits doivent être fixés au châssis d'installation sur toit et non à l'unité; les plénums d'alimentation et de retour doivent être installés avant la mise en place de l'unité.

Châssis d'installation sur toit fourni par l'installateur

De nombreux types de châssis de toit peuvent être utilisés pour installer l'unité en fonction des différentes structures de toit. Les éléments à prendre en considération lors de l'utilisation du châssis de construction ou des supports sont les suivants :

- 1- La base est entièrement fermée et isolée, de sorte qu'un châssis fermé n'est pas nécessaire.
- 2- Les châssis ou les supports doivent être construits en matériaux non-combustibles et être d'équerre et de niveau à 1/16 po par pied linéaire (5 mm par mètre linéaire) dans n'importe quelle direction.
- 3- Les châssis ou les supports doivent être suffisamment hauts pour empêcher toute forme d'humidité de pénétrer dans l'unité. La hauteur minimale recommandée pour le châssis est de 14 po (356 mm).
- 4- Le conduit doit être fixé au châssis d'installation sur toit et non à l'unité. Les plénums d'alimentation et de retour doivent être installés avant la mise en place de l'unité.

- 5 - Les unités doivent être soutenues sur les quatre côtés de la base de l'unité. Les supports doivent être en acier ou en bois traité de manière appropriée.

REMARQUE - Lors de l'installation d'une unité sur une surface combustible en configuration descendante, un châssis d'installation sur toit C1CURB14C est nécessaire.

B - Applications en configuration horizontale

- 1 - Les unités installées en configuration horizontale doivent utiliser l'ensemble pour installation horizontale sur toit C1CURB14C. Le conduit d'air d'alimentation est connecté à l'ouverture horizontale d'air d'alimentation du C1CURB14C. Le conduit d'air de retour est connecté à l'ouverture horizontale d'air de retour de l'unité. Voir les dimensions de l'unité.
- 2 - Les dégagements d'installation spécifiés doivent être respectés lors de l'installation de l'unité. Voir FIGURE 1.
- 3 - La partie supérieure de la dalle de support doit être située à environ 4 po (102 mm) au-dessus du sol fini et être placée de manière à ce qu'aucune eau de ruissellement provenant d'un terrain plus élevé ne puisse s'accumuler autour de l'unité.
- 4 - Les unités doivent être soutenues sur les quatre côtés de la base de l'unité. Les supports doivent être en acier ou en bois traité de manière appropriée.

Raccordement des conduits

Tous les conduits, joints et ouvertures extérieurs dans le toit ou les murs du bâtiment doivent être isolés et protégés des intempéries par des solins et des produits d'étanchéité, conformément aux codes en vigueur. Tout conduit traversant un espace non climatisé doit être isolé.

⚠ ATTENTION

Dans les configurations descendantes, ne pas percer de trous dans la base de l'unité. Une fuite dans le toit peut se produire si la base de l'unité est percée.

Fixation pour le levage

Pour soulever l'unité, fixer quatre câbles dans les trous du rail de base de l'unité. Voir FIGURE 2.

- 1 - Détacher la protection de la base en bois avant de l'attacher.
- 2 - Connecter les câbles à la base de l'unité en utilisant les deux trous situés dans chaque coin.
- 3 - Tous les panneaux doivent être en place lors du levage de l'unité.
- 4 - Placer l'entretoise en H fournie sur place juste au-dessus du bord supérieur de l'unité. Le châssis doit être suffisamment solide et long. L'entretoise en H évite d'endommager l'unité.

LEVAGE

Unit	*Poids	
	livres	kg
LGX/LCX180	2404	1090
LGX/LCX210	2574	1167
LGX/LCX240	2746	1246
LGX/LCX300	2950	1338

*Poids maximum avec tous les accessoires disponibles installés en usine.

LE POINT DE LEVAGE DOIT ÊTRE SITUÉ DIRECTEMENT AU-DESSUS DU CENTRE DE GRAVITÉ

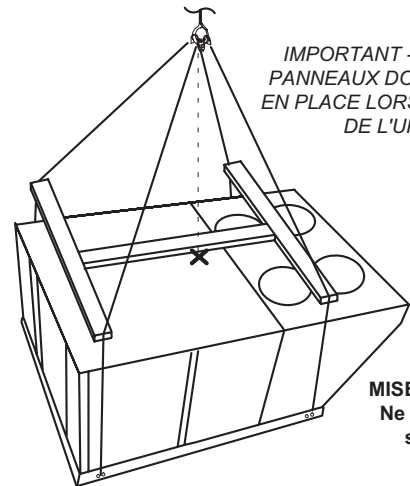


FIGURE 2

Drains de condensat

Retirer l'obturateur et raccorder le drain au raccord de drainage de 1 po NPT de l'unité. Un piège à condensat doit être installé entre le raccord de drainage et un évent ouvert pour une bonne évacuation du condensat. Voir FIGURE 3. Il est parfois acceptable de drainer le condensat sur le toit ou sur le sol; cependant, un té doit être installé sur le piège pour diriger le condensat vers le bas. La conduite de condensat doit être ventilée. Vérifier les codes locaux concernant l'élimination du condensat. Voir page 4, page 5, page 6 et page 7 pour l'emplacement du drain de condensat.

REMARQUE - Le bac de drainage est fabriqué en plastique renforcé de verre, capable de supporter le couple de serrage habituel, mais pouvant être endommagé en cas de force excessive. Serrer l'embout à la main, puis tourner d'un quart de tour supplémentaire.

Connexion de la conduite de drainage

Remarque - Prévoir un dégagement pour l'ouverture des portes lors de l'installation de la conduite de condensat.

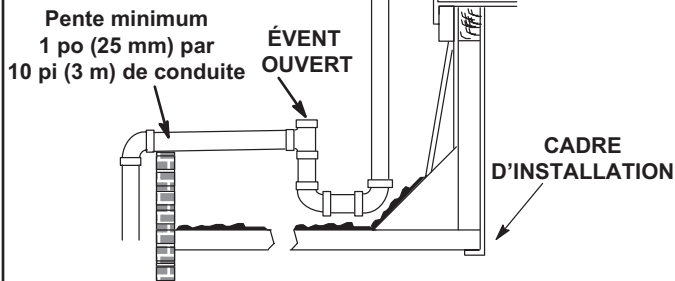


FIGURE 3

Raccordement à la conduite de gaz

Avant de raccorder la tuyauterie, vérifier auprès du fournisseur de gaz ou des autorités compétentes les exigences du code local. Lors du raccordement de l'arrivée de gaz, la longueur du tronçon depuis le compteur doit être prise en compte pour déterminer le diamètre de la canalisation de manière à avoir une chute de pression maximale de 0,5 po c.e. (0,12 kPa). Ne pas utiliser de conduite d'alimentation plus petite que le raccord de gaz de l'unité. Pour les unités au gaz naturel, la pression de fonctionnement au niveau de la connexion du gaz doit être au minimum de 4,7 po c.e. (1,17 kPa) et au maximum de 10,5 po c.e. (2,60 kPa). Pour les unités au propane/GPL, la pression de fonctionnement au niveau de la connexion du gaz doit être au minimum de 11 po c.e. (2,74 kPa) et au maximum de 13,5 po c.e. (3,36 kPa).

Lors de l'installation des canalisations, un collecteur de condensat doit être installé sur les tronçons verticaux pour piéger les sédiments et le condensat. Un orifice obturé de 1/8 po N.P.T. est prévu sur la vanne de gaz pour raccorder un manomètre d'essai. Voir la section Démarrage du chauffage pour connaître l'emplacement de l'orifice. Installer un raccord union à joint rodé entre le collecteur du contrôleur de gaz et la vanne d'arrêt manuelle principale. Voir la conduite d'alimentation en gaz entrant à l'extérieur de l'unité à la FIGURE 4. Voir la FIGURE 5 pour la canalisation de gaz entrant par le dessous de l'unité.

Les produits utilisés pour étanchéifier les raccords filetés de la canalisation de gaz doivent pouvoir résister aux effets du gaz de pétrole liquéfié.

CANALISATION DE GAZ À L'EXTÉRIEUR DE L'UNITÉ

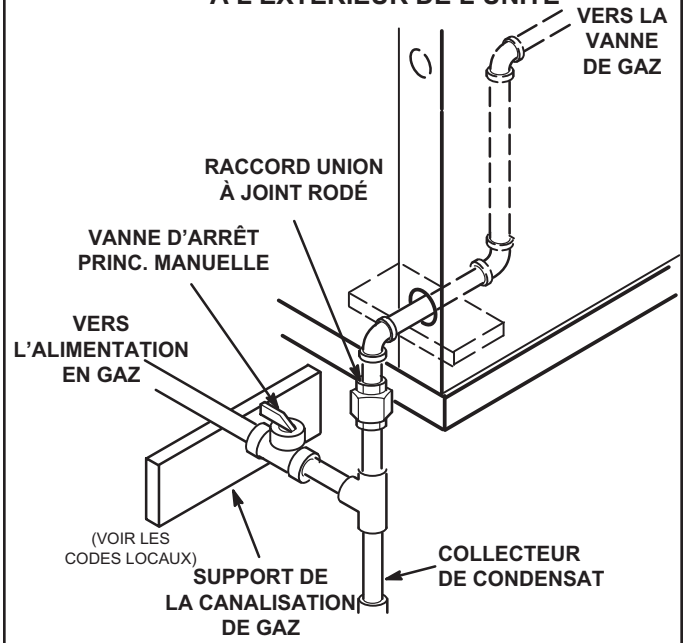


FIGURE 4

ENTRÉE DE LA CANALISATION DE GAZ PAR LE DESSOUS

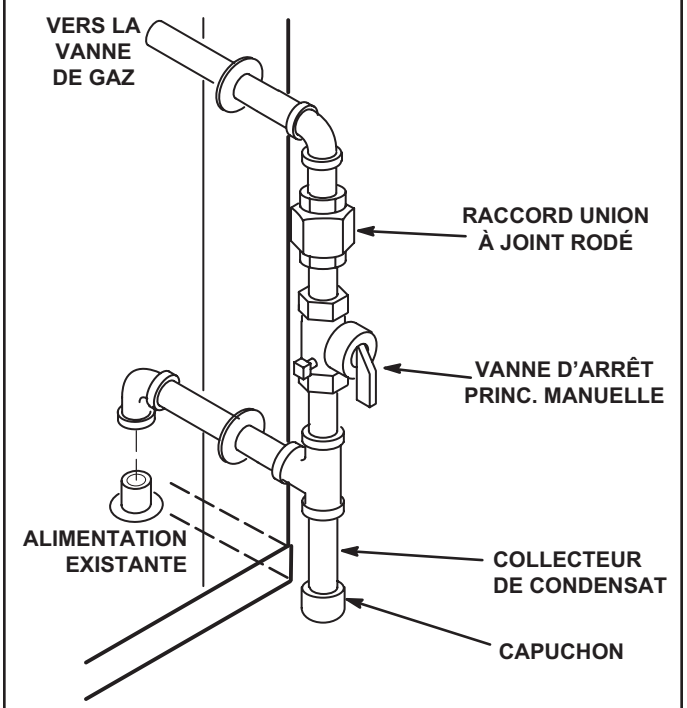


FIGURE 5

Essai sous pression de la conduite de gaz

Débrancher et isoler la canalisation de gaz de la vanne de gaz avant l'essai de pression de la canalisation. Les pressions supérieures à 0,5 psig (3,48 kPa) peuvent endommager la vanne de gaz. Voir FIGURE 6.

REMARQUE - Dans certaines régions, les codes peuvent exiger l'installation d'un robinet d'arrêt manuel principal et d'un raccord union (à fournir par l'installateur) à l'extérieur de l'unité. Le raccord union doit être du type à joint rodé.

Une fois tous les raccords effectués, vérifier qu'aucune conduite ne fuit. Vérifier également les raccords existants de gaz de l'unité jusqu'à la vanne de gaz; il est possible qu'ils se soient desserrés pendant l'installation. Utiliser une solution de détection des fuites ou toute autre méthode appropriée. Ne pas utiliser d'allumette, de bougie ou d'autre source d'allumage pour localiser les fuites de gaz.

REMARQUE - En cas d'arrêt d'urgence, fermer le robinet d'arrêt principal du gaz et couper l'alimentation électrique principale de l'unité. Cette unité doit être correctement étiquetée par l'installateur.

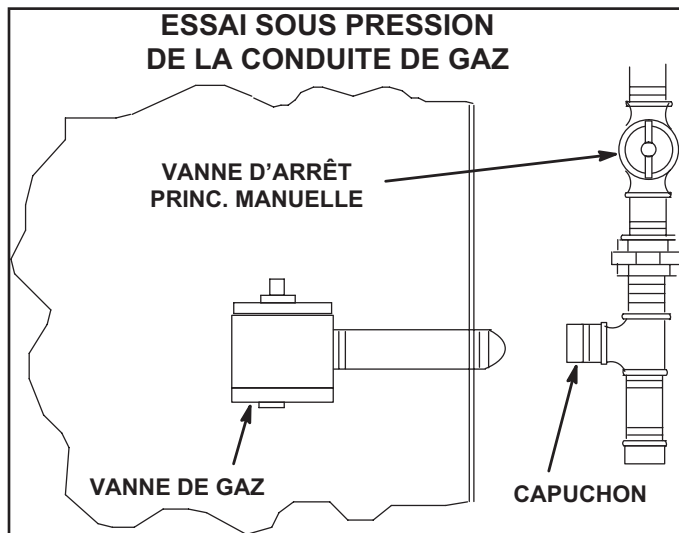


FIGURE 6

⚠ ATTENTION

Certains savons utilisés pour la détection des fuites ont un effet corrosif sur certains métaux. Rincer soigneusement la canalisation une fois les recherches de fuites terminées. Ne pas utiliser d'allumette, de bougie, de flamme ou d'autre source d'allumage pour localiser les fuites de gaz.

⚠ AVERTISSEMENT



Danger d'explosion. Peut causer des blessures ou des dégâts matériels. Ne pas utiliser d'allumette, de bougie, de flamme ou d'autre source d'allumage pour localiser les fuites de gaz.

Réduction de la puissance en altitude

Sortir l'étiquette de conversion en altitude du paquet de documents livrés avec l'unité. Remplir l'étiquette de conversion et la coller à côté de la plaque signalétique de l'unité. Des ensembles haute altitude sont disponibles pour une installation sur place.

Voir TABLEU 1 pour le réglage en altitude.

TABLEU 1
RÉDUCTION DE LA PUISSANCE EN ALTITUDE

Unité	Altitude, pi*	Pression du collecteur de gaz
2000-4500	2000-4500	Voir la plaque signalétique de l'unité
169 kBTU/h	4500 et plus	Réduire de 2 % / 1000 pieds au-dessus du niveau de la mer
260- 380 kBTU/h	4500 et plus	Réduire de 4 % / 1000 pieds au-dessus du niveau de la mer

*Les unités installées à 0-2000 pieds n'ont pas à être modifiées

REMARQUE - C'est la seule réduction de puissance permise sur ces unités.

Raccords électriques - Alimentation

A - Câblage

Acheminer le câblage sur place dans un conduit entre l'entrée de l'alimentation par le dessous et le sectionneur. Voir FIGURE 7. Cela ne remplace pas les codes locaux ou les autorités compétentes.

Ne pas mettre l'unité sous tension et ne pas fermer l'interrupteur de déconnexion tant que l'installation n'est pas terminée. Se reporter aux instructions de démarrage. Se reporter au schéma de câblage de l'unité.

Consulter la plaque signalétique de l'unité pour déterminer l'ampérage minimal du circuit et la taille de la protection contre les surtensions maximales.

- 1 - Les unités sont câblées en usine pour une alimentation 240 / 460 / 575 volts. Pour une alimentation en 208 V, retirer le cache-borne isolé de la borne 208 V du transformateur de contrôle. Déplacer le fil de la borne 240 V du transformateur à la borne 208 V. Placer le cache-bornes isolé sur la borne 240 V non utilisée.
- 2 - Acheminer l'alimentation par la zone d'entrée d'alimentation inférieure et la connecter au côté ligne du disjoncteur ou bornier de l'unité. Se reporter au schéma de câblage.
- 3 - Unités avec prise DDFT 120 V optionnelle

Acheminer et raccorder le câblage séparé de 120 V aux prises DDFT. Acheminer le câblage sur place dans un conduit entre le sectionneur d'alimentation inférieure et le DDFT. Voir FIGURE 7.

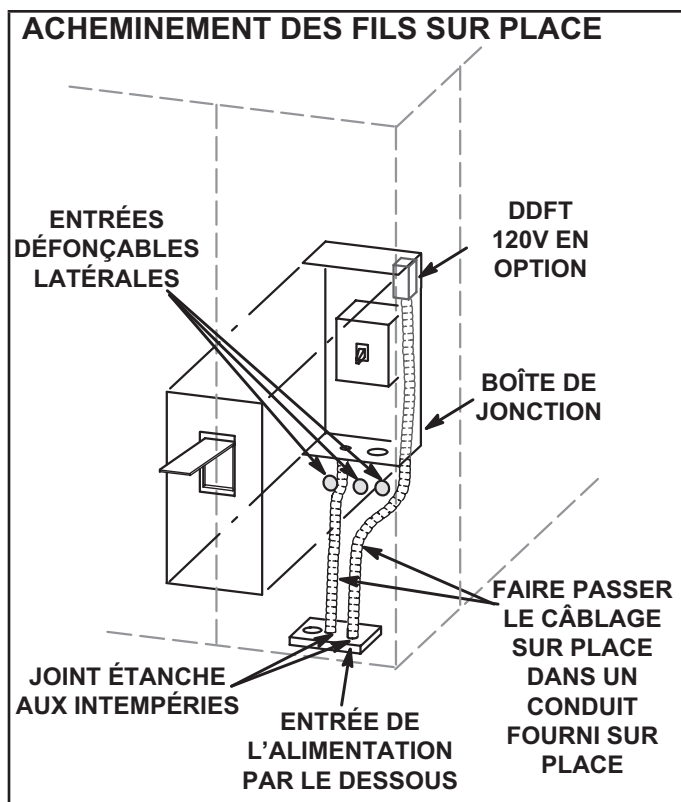


FIGURE 7

B - Tension triphasée non équilibrée

Les unités équipées d'un onduleur (VFD) sont conçues pour fonctionner sur une alimentation triphasée équilibrée. Le fonctionnement sur une alimentation triphasée non-équilibrée réduit la fiabilité de tous les composants électriques de l'unité. Une alimentation non-équilibrée est le résultat du système de distribution d'électricité fourni par la compagnie d'électricité locale.

Les onduleurs installés en usine sont dimensionnés pour entraîner des moteurs de ventilateurs ayant une intensité nominale équivalente en utilisant une alimentation triphasée équilibrée. En cas d'alimentation triphasée non-équilibrée, l'installateur doit remplacer l'onduleur installé en usine par un onduleur dont l'intensité nominale est plus élevée pour tenir compte du déséquilibre. Utiliser le TABLEU 2 pour déterminer l'onduleur de remplacement approprié.

**TABLEU 2
AUGMENTATION DE LA TAILLE DE L'ONDULEUR**

Puissance (HP) de l'onduleur installé en usine	Puissance (HP) de l'onduleur de remplacement
2	5
3	7-1/2
5	10
7,5	15
10	20

Raccordements électriques - Câblage de contrôle

Brancher un thermostat, un capteur de pièce/zone ou un régulateur numérique direct; l'un des trois est nécessaire au fonctionnement de l'appareil. Se reporter à la documentation fournie avec chaque appareil et aux informations ci-dessous.

REMARQUE - Des capteurs sans fil sont disponibles en option pour cette unité.

A - Emplacement du thermostat

Le thermostat d'ambiance se monte verticalement sur un boîtier standard de 2 x 4 po ou sur toute surface plane non conductrice.

Le thermostat doit être placé à environ 5 pieds (1524 mm) au-dessus du sol dans une zone bien ventilée, présentant une température moyenne. Ne pas installer le thermostat à un endroit où il pourrait être affecté par :

- les courants d'air ou « points morts » derrière les portes ou dans les angles des pièces
- l'air chaud ou froid sortant des conduits de ventilation
- la chaleur rayonnante du soleil ou des appareils ménagers
- les tuyauteries et cheminées cachées

B - Acheminement des câbles

Faire passer le câble ou les fils du thermostat de l'embase dans l'ouverture prévue à cet effet dans l'unité. Utiliser des fils de 18 AWG pour toutes les applications utilisant des thermostats électromécaniques et électroniques installés à distance.

IMPORTANT - Si les fils du thermostat ne sont pas prévus pour la tension maximale de l'unité, ils doivent être acheminés à l'écart des fils d'alimentation à la tension du secteur.

C - Connexions des fils

Le contrôleur de l'unité fait fonctionner l'unité à partir d'un thermostat ou d'un capteur de zone en fonction du mode du système. Le mode du système par défaut est le mode thermostat. Se reporter au Guide de configuration du contrôleur pour modifier le mode du système. Utiliser le menu de l'application d'entretien mobile et sélectionner :

RÉGLAGES > INSTALLATION

REMARQUE - Le contrôleur de l'unité est compatible avec un maximum de quatre stages de climatisation en mode de contrôle réseau.

1 - Mode par défaut du thermostat

Le contrôleur de l'unité fait fonctionner deux stades de chauffage et de climatisation en fonction de la demande du thermostat. Installer le thermostat conformément aux instructions fournies avec le thermostat. Voir FIGURE 8 pour le câblage sur place et se référer aux schémas de câblage sur l'unité.

IMPORTANT - Les bornes de raccordement à la plaque murale ou à l'embase doivent être bien serrées. Des connexions desserrées des fils de commande peuvent entraîner un fonctionnement intermittent.

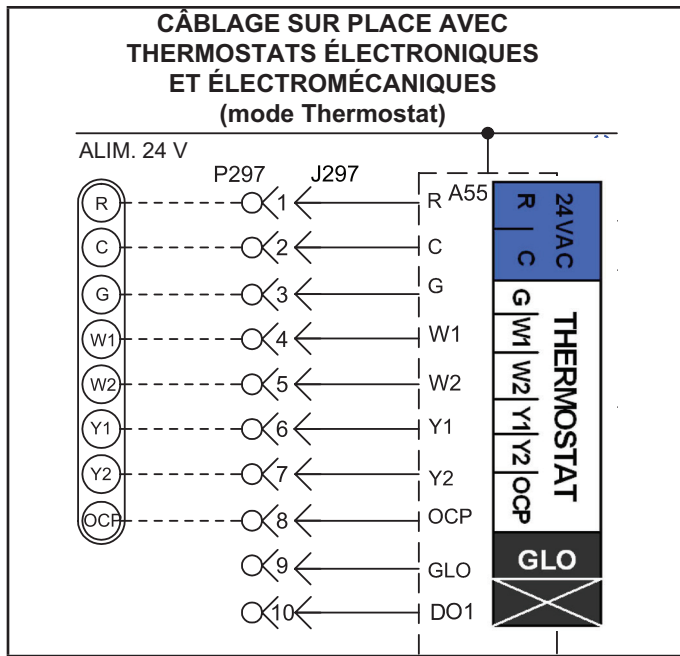


FIGURE 8

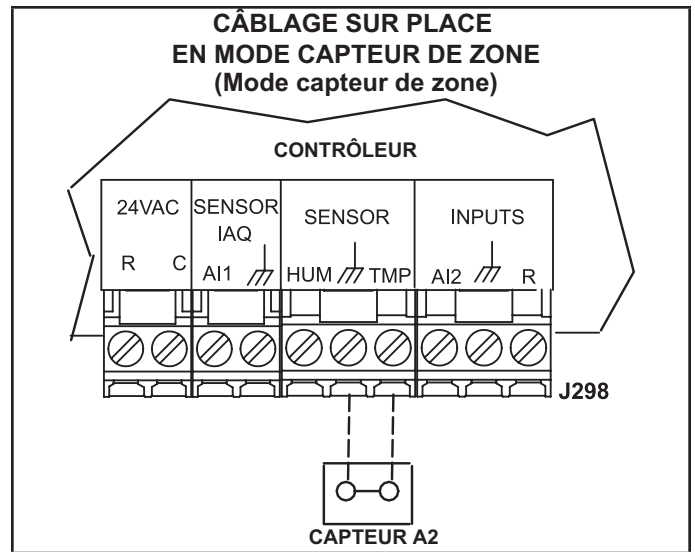


FIGURE 9

2 - Mode capteur de zone

Le contrôleur de l'unité fera fonctionner le chauffage et la climatisation en fonction des points de consigne internes du contrôleur de l'unité et de la température du capteur de zone A2. Un panneau de contrôle réseau (NCP) optionnel peut également être utilisé pour fournir les points de consigne. Un thermostat ou un capteur de reprise d'air peut être utilisé comme mode de secours. Effectuer les connexions de câblage du capteur de zone comme indiqué à la FIGURE 9.

REMARQUE - Installer le capteur et effectuer les connexions de câblage de communication comme indiqué dans la documentation fournie avec le capteur.

Application d'entretien mobile

Régler et configurer chaque unité de toit à l'aide de l'application d'entretien mobile (pour appareils Android ou iOS).

A - Exigences relatives aux appareils mobiles

- Connexion Bluetooth.
- Le matériel Android nécessite 2 Go de RAM et un processeur de 2 GHz. Les tablettes sont prises en charge.
- L'application est disponible à la fois pour IOS 11.0 et supérieur (App Store) et pour Android 9.0 et supérieur (Google Play).

B - Téléchargement de l'application mobile

Utiliser un appareil mobile pour balayer le code QR sur la page de couverture et télécharger l'application d'entretien mobile sur l'appareil mobile.

C - Jumelage de l'application et du contrôleur de l'unité

- 1 - Mettre l'unité sous tension et attendre que le contrôleur de l'unité se soit initialisé (environ deux minutes).
- 2 - Appuyer sur le bouton de jumelage et le maintenir enfoncé pendant 5 secondes.
- 3 - L'unité (ou la liste des unités) apparaît; sélectionner l'unité appropriée. Lorsque le code de l'application correspond au code à quatre caractères affiché sur l'écran du contrôleur, l'unité est jumelée (10 secondes environ). Remarque :
 - L'application affiche les unités par puissance du signal; le nom de l'UT s'affiche.
 - Une fois le jumelage effectué, le nom de l'UT, le numéro de modèle, le numéro de série et la version du micrologiciel apparaissent.

Consulter le site web du fabricant pour obtenir des informations techniques supplémentaires et une auto-assistance.

D - Menus de l'application

Voir le menu à la FIGURE 10. Suivre les instructions de l'application dans les menus Installation, Intégration au réseau et Tests et équilibrage. Vérifier que l'application est paramétrée correctement pour l'unité (y compris la date et l'heure). Voir FIGURE 11, FIGURE 12 et FIGURE 13.

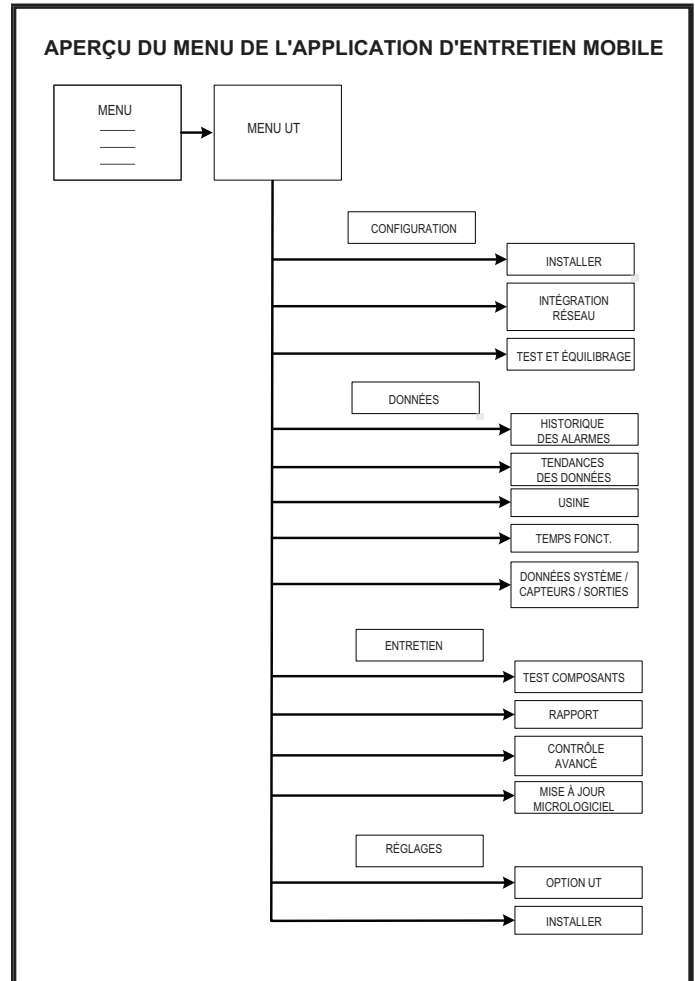


FIGURE 10

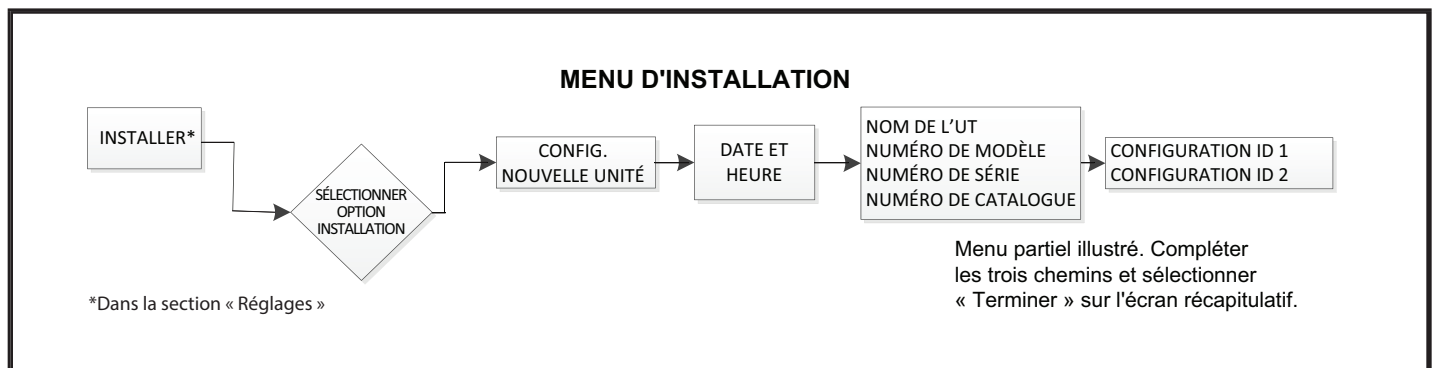


FIGURE 11

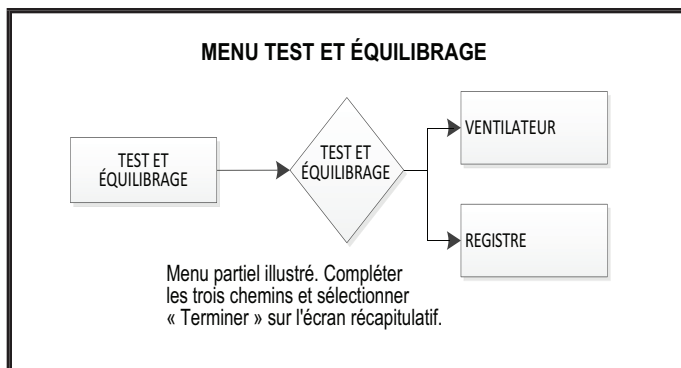


FIGURE 12

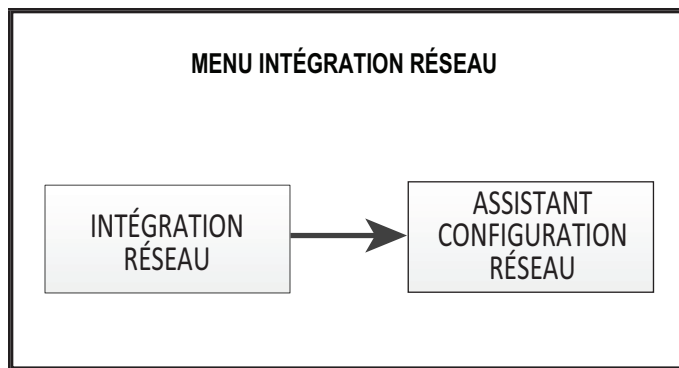


FIGURE 13

E - Composants du contrôleur

Voir FIGURE 14 pour les composants du contrôleur de l'unité. La FIGURE 15 et le TABLEU 3 expliquent les fonctions des boutons et des DEL.

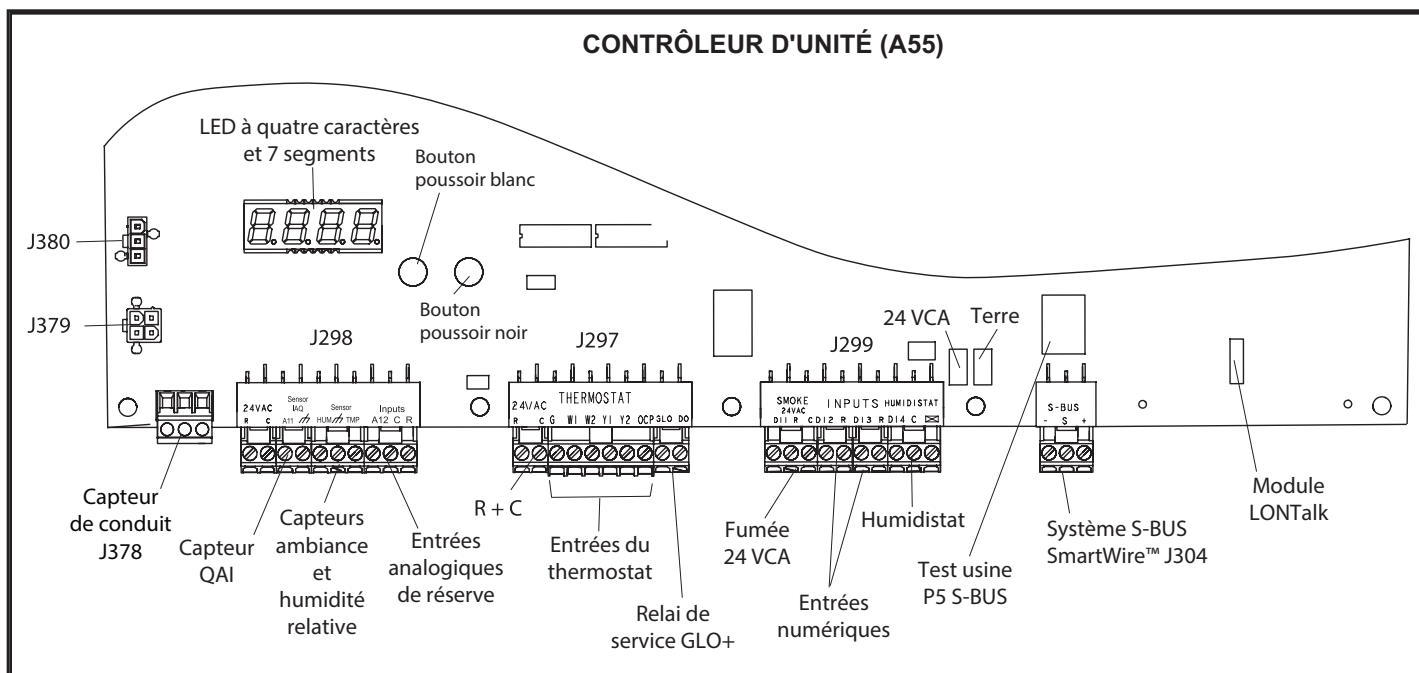


FIGURE 14

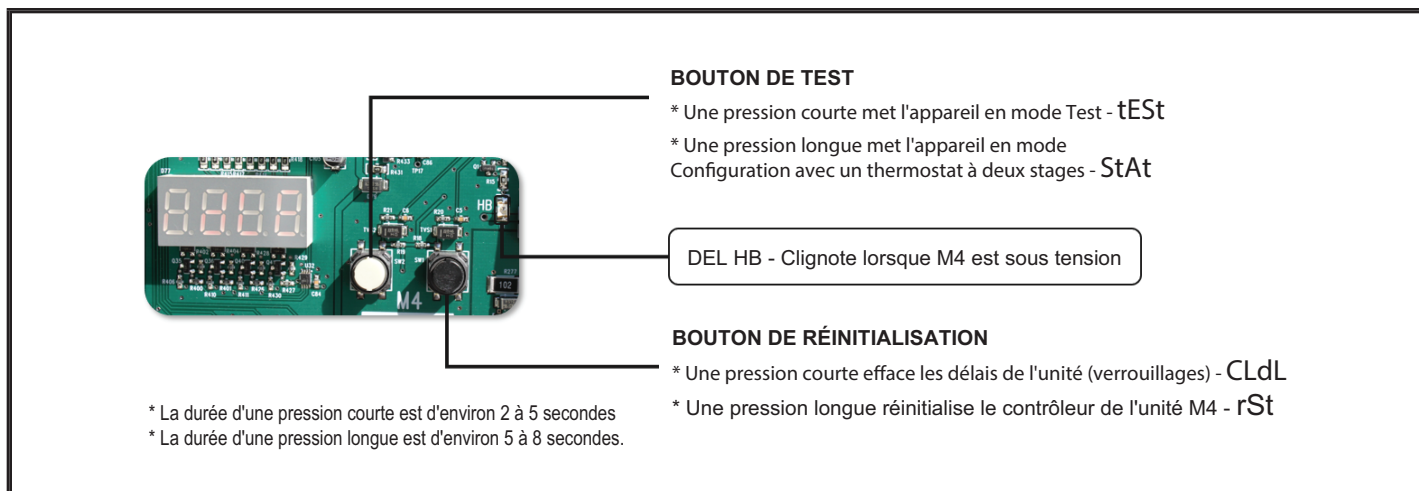


FIGURE 15

TABLEU 3

CODES DES BOUTONS DU CONTRÔLEUR DE L'UNITÉ

Code	Cause	Action
CLdL	Bouton noir : Pression courte	Effacer les délais
rSt	Bouton noir : Pression longue	Réinitialisation
tEst	Bouton blanc : Pression courte	Test TSTAT
StAt	Bouton blanc : Pression longue (dans l'état Pré-installer)	Ignorer le TSTAT
tEst	Bouton blanc : Pression longue (HORS de l'état Pré-installer)	Test TSTAT
Pression courte : 2 à 5 secondes.		
Pression longue : 5 à 8 secondes.		

Démarrage de l'unité MSAV

La rotation du ventilateur sera toujours correcte sur les unités équipées d'un onduleur. Le contrôle de la rotation du ventilateur n'est pas une méthode valable pour déterminer le phasage de la tension de l'alimentation.

Unités équipées d'une détection de tension ou de phase optionnelle - Le contrôleur de l'unité vérifie l'alimentation lors du démarrage. Si la tension ou le phasage est incorrect, le contrôleur de l'unité affichera une alarme et l'unité ne démarrera pas.

A - Spécifications de conception

Utiliser le TABLEU 4 pour indiquer le débit nominal du ventilateur déterminé sur place pour l'unité appropriée.

B - Détermination du débit maximal

Utiliser le TABLEU 4 pour déterminer le débit maximal du ventilateur pour l'unité appropriée. Ajuster la poulie du ventilateur pour obtenir ce débit avec seulement le ventilateur en marche. Voir Détermination du débit de l'unité à la section Fonctionnement et réglage du ventilateur.

C - Configuration de la vitesse du ventilateur

- 1 - Utiliser le menu suivant de l'application d'entretien mobile pour entrer dans le contrôleur de l'unité le débit nominal spécifié du ventilateur. S'assurer que le débit du ventilateur se situe dans les limites indiquées au TABLEU 5 ou TABLEU 6.

MENU UT > OPTIONS UT > VENTILATEUR > VITESSE

- 2 - Saisir les spécifications de conception suivantes, comme indiquées au TABLEU 4.
 - Ventilateur / Débit de chauffage
 - Débit de climatisation maxi
 - Débit de climatisation mini
 - Débit de ventilation

D - Vérification / réglage du débit

Le débit nominal entré dans l'application pour chaque vitesse du ventilateur doit être vérifié, à l'exception du débit du ventilateur le plus élevé. Tous les réglages seront effectués UNIQUEMENT à l'aide de l'application.

- 1 - Faire fonctionner le ventilateur à chaque débit nominal (vitesse du ventilateur) à l'aide de l'application.
- 2 - Mesurer le débit du ventilateur et la pression statique, puis calculer le débit réel selon le processus décrit dans la section « Fonctionnement et réglages du ventilateur ».
- 3 - Régler le débit nominal entré dans l'application (le plus élevé/le plus bas) pour cette vitesse du ventilateur.
- 4 - Répéter les étapes 1 à 3 jusqu'à ce que le débit réel corresponde au débit prévu dans le tableau 4.

E - Configuration de la position minimum des registres

Pour maintenir les volumes d'air de ventilation minimaux requis lorsque l'unité est en mode occupé, deux positions minimales des registres doivent être réglées.

Le contrôleur de l'unité ouvrira les registres à « Min OCP Blwr High » lorsque le débit du ventilateur est égal à ou SUPÉRIEUR au débit du point médian.

Le contrôleur de l'unité ouvrira les registres à « Min OCP Blwr Low » lorsque le débit du ventilateur est INFÉRIEUR au débit du point médian.

Le contrôleur de l'unité calculera le débit du point médian.

TABLEU 4
Spécifications de conception du débit du ventilateur

Unité	Thermostat ou stades de contrôle de zone	Vitesse du ventilateur	Débit nominal spécifié
180	2	Chauffage	
		Clim. Maxi	
		Clim. Mini	
		Ventilation	
210	2	Chauffage	
		Clim. Maxi	
		Clim. Mini	
		Ventilation	
240	2	Chauffage	
		Clim. Maxi	
		Clim. Mini	
		Ventilation	
300	2	Chauffage	
		Clim. Maxi	
		Clim. Mini	
		Ventilation	

*Les vitesses de ventilateur disponibles varient en fonction de l'unité et des stades du thermostat.

Réglage de la position minimum 1

Utiliser le menu suivant de l'application d'entretien mobile pour régler « Min OCP Blwr Low » pour le débit du ventilateur au-dessus du débit du point médian. Lorsque l'on navigue dans ce menu, le contrôleur de l'unité étalonne les registres et permet le réglage de la position des registres.

MENU UT > RÉGLAGES > OPTIONS UT > REGISTRE

Appuyer sur « Suivant » pour sauter les onglets et terminer l'étalonnage de la position des registres jusqu'à ce que l'onglet « Étalonnage des registres Ventilateur vitesse maxi » apparaisse.

Mesurer le débit d'air d'admission. Si le débit est inférieur au débit nominal spécifié pour l'air de ventilation, utiliser le contrôleur de l'unité pour augmenter le pourcentage d'ouverture des registres. Si le débit est supérieur à la valeur spécifiée, réduire le pourcentage d'ouverture des registres.

REMARQUE - Le débit d'air d'admission peut également être déterminé à l'aide de la température de l'air extérieur, de la température de l'air de retour et de la température de l'air mélangé. Voir les instructions d'installation de l'économiseur ou des registres d'air extérieur.

TABLEAU 5
DÉBIT DE CHAUFFAGE, DE VENTILATION ET DE FUMÉE MINIMUM ET MAXIMUM (PI³/MIN)

Unité				Débit de chauffage			Débit de ventilation			Débit fumée		
Tonnes	Modèle	Vitesse	Code du chauffage	Valeur par défaut	Mini	Maxi	Valeur par défaut	Mini	Maxi	Valeur par défaut	Mini	Maxi
15	LGX180	Std.	S	6000	4325	7200	6000	2250	7200	6000	2250	7200
		Moy.	M		4500							
		Maxi	H		5125							
	LCX180	15, 30, 45, 60 kW	N, E, J, K, L		5200							
17,5	LGX210	Std, Moy	S, M	7000	4500	8400	7000	2625	8400	7000	2625	8400
		Maxi	H		5125							
	LCX210	15, 30, 45, 60 kW	N, E, J, K, L		5200							
		90 kW	P		6000							
20	LGX240	Std, Moy	S, M	8000	4500	9600	8000	3000	9600	8000	3000	9600
		Maxi	H		5125							
	LCX240	15, 30, 45, 60 kW	N, E, J, K, L		5200							
		90 kW	P		6000							
25	LGX300	Std, Moy	S, M	10000	4500	12000	10000	3750	12000	10000	3750	12000
		Maxi	H		5125							
	LCX300	15, 30, 45, 60 kW	N, E, J, K, L		5200							
		90 kW	P		6000							

*Utiliser la valeur la plus élevée entre le débit de chauffage et de climatisation maxi

TABLEAU 6
DÉBIT DE CLIMATISATION MINIMUM ET MAXIMUM

Unité LGX/ LCX	Débit de climatisation mini			Débit de climatisation maxi		
	Valeur par défaut	Mini	Maxi	Valeur par défaut	Mini	Maxi
180	3900	2000	7200	5400	5000	7200
210	4550	2500	8400	6300	6000	8400
240	5200	3000	9600	7200	6250	9600
300	6500	3500	12000	9000	7000	12000

*Utiliser le débit de climatisation maxi

Réglage de la position minimum 2

Utiliser le menu suivant de l'application d'entretien mobile pour régler « Min OCP Blwr Low » pour le débit du ventilateur en dessous du débit du point médian. Lorsque l'on navigue dans ce menu, le contrôleur de l'unité étalonne les registres et permet le réglage de la position des registres.

MENU UT > RÉGLAGES > OPTIONS UT > REGISTRE

Appuyer sur « Suivant » pour sauter les onglets et terminer l'étalonnage de la position des registres jusqu'à ce que l'onglet « Étalonage des registres Ventilateur vitesse maxi » apparaisse.

Mesurer le débit d'air d'admission. Si le débit est inférieur au débit nominal spécifié pour l'air de ventilation, utiliser le contrôleur de l'unité pour augmenter le pourcentage d'ouverture des registres. Si le débit est supérieur à la valeur spécifiée, réduire le pourcentage d'ouverture des registres.

REMARQUE - Le débit d'air d'admission peut également être déterminé à l'aide de la température de l'air extérieur, de la température de l'air de retour et de la température de l'air mélangé. Voir les instructions d'installation de l'économiseur ou des registres d'air extérieur.

Fonctionnement et réglages du ventilateur

Unités à plusieurs stades d'air d'alimentation - La rotation du ventilateur sera toujours correcte sur les unités équipées d'un onduleur. Le contrôle de la rotation du ventilateur n'est pas une méthode valable pour déterminer le phasage de la tension de l'alimentation.

Unités à plusieurs stades d'air d'alimentation et unités équipées d'une détection de tension ou de phase optionnelle - Le contrôleur de l'unité vérifie l'alimentation lors du démarrage. Si la tension ou le phasage est incorrect, le contrôleur de l'unité affichera une alarme et l'unité ne démarrera pas.

A - Fonctionnement du ventilateur

Se reporter au Guide de configuration du contrôleur d'unité pour mettre le ventilateur sous tension. Utiliser le menu de l'application d'entretien mobile :

SERVICE > TEST > VENTILATEUR

Les instructions fournies avec le thermostat peuvent également être utilisées pour déclencher la demande du ventilateur seul (G). L'unité fonctionne sur demande du thermostat. Les étapes suivantes s'appliquent aux applications utilisant un thermostat électromécanique typique.

- 1 - Le fonctionnement du ventilateur est réglé manuellement au niveau du contacteur du ventilateur sur l'embase du thermostat. Lorsque le contacteur du ventilateur est en position **ON/MARCHE**, les ventilateurs fonctionnent en continu.
- 2 - Lorsque le contacteur du ventilateur est en position **AUTO**, les ventilateurs fonctionnent sur demande. Les ventilateurs et l'ensemble de l'unité sont arrêtés lorsque le contacteur du système est en position **OFF/ARRÊT**.

⚠ IMPORTANT

Phasage des compresseurs à volute triphasés

Les compresseurs à volute triphasés doivent être phasés de manière séquentielle afin d'assurer la rotation et le fonctionnement corrects du compresseur et du ventilateur*. Le compresseur et le ventilateur sont câblés en phase en usine. Les fils d'alimentation sont codés par couleur comme suit : ligne 1-rouge, ligne 2-jaune, ligne 3-bleu.

1- Observer les pressions d'aspiration et de refoulement et la rotation du ventilateur* lors de la mise en route de l'unité.

2- La pression d'aspiration doit chuter, la pression de refoulement doit augmenter et la rotation du ventilateur* doit correspondre à la flèche.

Si le différentiel de pression n'est pas observé ou si la rotation du ventilateur* n'est pas correcte :

- 3- Déconnecter toutes les sources d'alimentation extérieures.
- 4- Inverser deux quelconques des fils installés sur place connectés au côté ligne du sectionneur S48 ou du bornier TB13. Ne pas inverser les fils au niveau du contacteur du ventilateur.

5- S'assurer que les connexions sont bien serrées.

Les pressions de refoulement et d'aspiration doivent rester dans les limites de démarrage normales.

*Les moteurs VFD d'air d'alimentation doivent tourner dans le bon sens; vérifier séparément la rotation du compresseur à volute. Contacter l'assistance technique si le ventilateur VFD ne tourne pas dans le bon sens.

⚠ AVERTISSEMENT

- 1- S'assurer que l'unité est installée conformément aux instructions d'installation et aux codes applicables.
- 2- Vérifier que toutes les connexions électriques, qu'elles soient installées sur place ou en usine, sont bien serrées. Les resserrer au besoin.
- 3- Vérifier que les conduites de réfrigérant ne frottent pas contre l'enceinte ou contre d'autres conduites de réfrigérant.
- 4- Vérifier la tension au niveau du coupe-circuit. La tension doit être comprise dans les limites indiquées sur la plaque signalétique. Si ce n'est pas le cas, consulter la compagnie d'électricité et faire corriger la tension avant de démarrer l'unité.
- 5- S'assurer que les filtres sont neufs et en place avant de démarrer l'unité.

B - Accès aux ventilateurs

- 1 - Débrancher la prise/connecteur du moteur du ventilateur. Débrancher également les interrupteurs de fin de course de chauffage sur les unités au gaz.
- 2 - Retirer les vis situées de chaque côté de la base coulissante de l'ensemble ventilateur. Voir FIGURE 17.
- 3 - Tirer la base vers l'extérieur de l'unité.

C - Détermination du débit de l'unité

IMPORTANT - Les unités MSAV sont réglées en usine pour faire fonctionner le ventilateur à pleine vitesse lorsqu'il y a une demande de ventilation (G) sans demande de chauffage ou de climatisation. Se référer aux débits nominaux déterminés sur place pour tous les modes de fonctionnement. Utiliser la procédure suivante pour régler la poulie du moteur afin d'obtenir le débit de conception maximum. Voir la section Mise en service de l'onduleur pour régler les débits du ventilateur pour tous les modes une fois que la poulie du moteur a été réglée.

- 1 - Les mesures suivantes doivent être réalisées avec un serpentin intérieur sec. Faire fonctionner le ventilateur (demande G) sans demande de climatisation. Mesurer la vitesse de la roue du ventilateur intérieur. Les filtres à air doivent être en place lors des mesures.
- 2 - Avec tous les panneaux d'accès en place, mesurer la pression statique à l'extérieur de l'unité (depuis l'alimentation jusqu'au retour). Les données de rendement du ventilateur sont basées sur les mesures de pression statique réalisées aux endroits indiqués à la FIGURE 16.

REMARQUE – Les mesures de pression statique peuvent varier si elles ne sont pas prises aux endroits indiqués.

- 3 - En se référant à la page 24, utiliser les mesures de pression statique et de vitesse pour déterminer le débit de l'unité. Utiliser la page 25 pour l'installation des unités avec un quelconque des accessoires ou options indiqués.
- 4 - La vitesse du ventilateur peut être réglée au niveau de la poulie du moteur. Desserrer la vis Allen et tourner la poulie réglable dans le sens des aiguilles d'une montre pour augmenter le débit. Tourner dans le sens inverse des aiguilles d'une montre pour diminuer le débit. Voir FIGURE 17. Ne pas dépasser les nombres minimum et maximum de tours de poulie indiqués au TABLEU 7.

TABLEAU 7
RÉGLAGE MINIMAL ET MAXIMAL DE LA POULIE

Courroie	Tours mini ouverts	Tours maxi ouverts
Section A	Pas de minimum	5
Section B	1*	6

*Il n'y a pas de nombre minimum de tours ouverts lorsque la courroie B est utilisée sur des poulies de 6 pouces de diamètre extérieur ou plus.

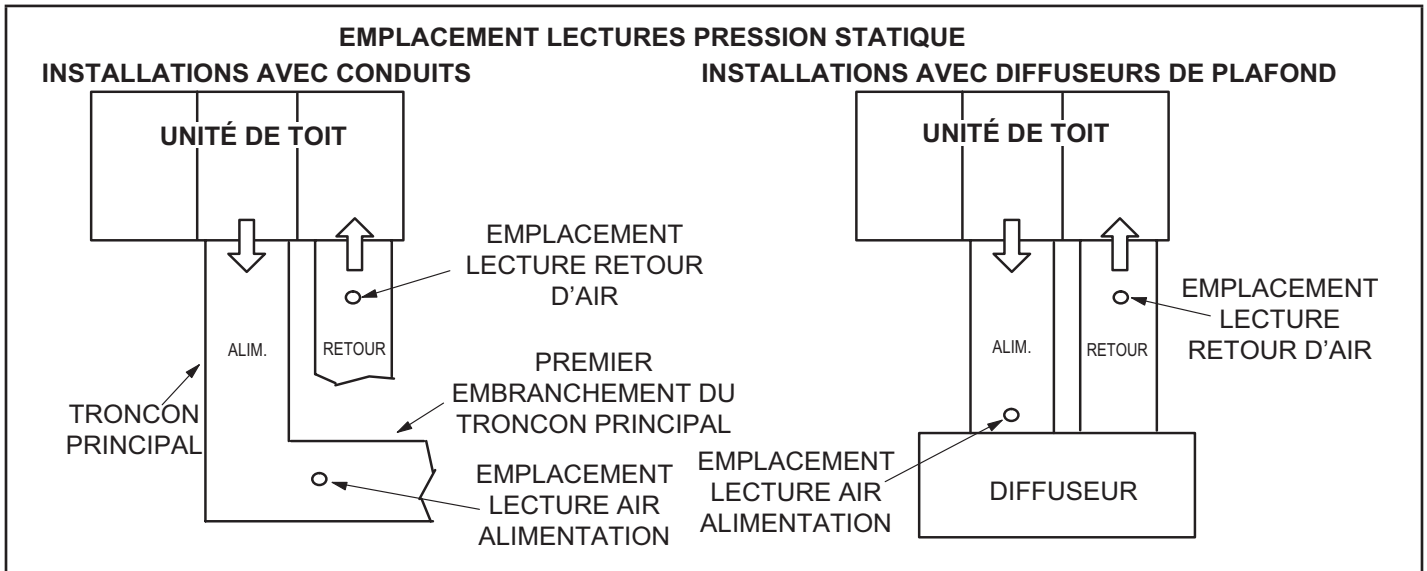


FIGURE 16

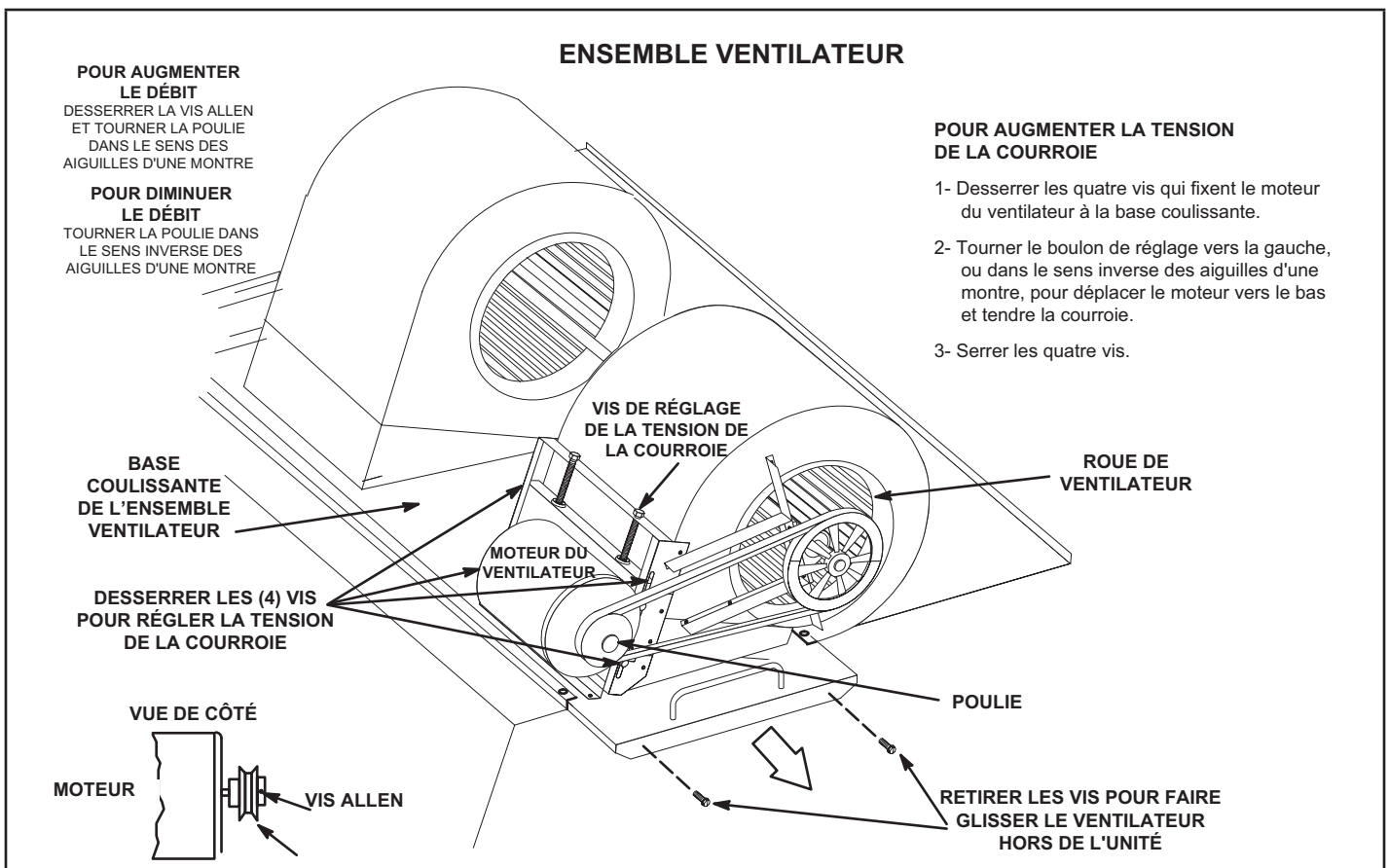


FIGURE 17

D - Réglage de la courroie du ventilateur

Une durée de vie maximale et une usure des courroies minimale ne peuvent être obtenues que si l'alignement des poulies et la tension des courroies sont corrects. Tendrer la nouvelle courroie après une période de fonctionnement de 24 à 48 heures. Cela permettra à la courroie de s'étirer et de s'insérer dans les rainures. S'assurer que le ventilateur et la poulie du moteur sont alignés. Voir FIGURE 18.

- 1 - Desserrer les quatre vis qui fixent le moteur du ventilateur à la base coulissante. Voir FIGURE 17.
- 2 - Pour augmenter la tension de la courroie:
Tourner la vis de réglage de la tension de la courroie vers la gauche, ou dans le sens inverse des aiguilles d'une montre, pour tendre la courroie. Cela augmente la distance entre le moteur du ventilateur et le boîtier du ventilateur.
Pour réduire la tension de la courroie:
Tourner la vis de réglage vers la droite, ou dans le sens des aiguilles d'une montre, pour relâcher la tension de la courroie.
- 3 - Une fois les réglages effectués, serrer les quatre vis fixant le moteur du ventilateur sur la base coulissante.

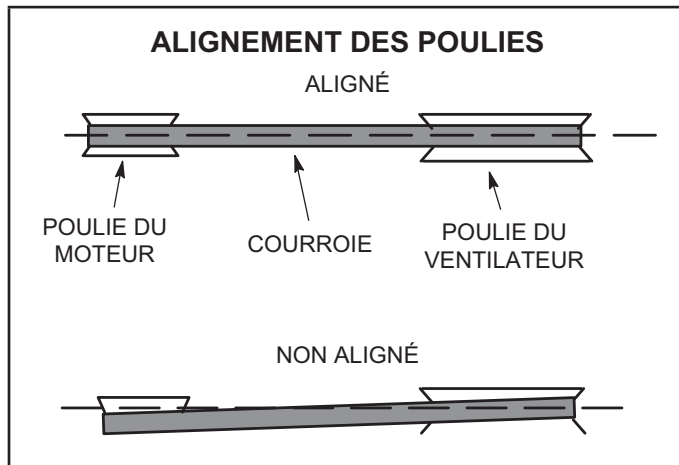


FIGURE 18

E - Vérification de la tension de la courroie

La surtension des courroies réduit la durée de vie des courroies et des roulements. Vérifier la tension de la courroie comme suit :

- 1 - Mesurer l'espacement X. Voir FIGURE 19.
- 2 - Appliquer une force perpendiculairement au centre de l'espacement (X) avec une pression suffisante pour faire fléchir la courroie de 1/64 po par pouce d'espacement ou 1,5 mm par 100 mm d'espacement.
Exemple : La déflexion de la courroie avec un espacement de 40 po doit être de 40/64 po, soit 5/8 po.
Exemple : La déflexion de la courroie avec un espacement de 400 mm doit être de 6 mm.
- 3 - Mesurer la force de déflexion de la courroie. Pour une courroie usagée, la force de déflexion doit être de 5 lb (35 kPa). Pour une courroie neuve, la force de déflexion doit être de 7 lb (48 kPa).

Une force inférieure à ces valeurs indique que la courroie n'est pas assez tendue. Une force supérieure à ces valeurs indique que la courroie est trop tendue.

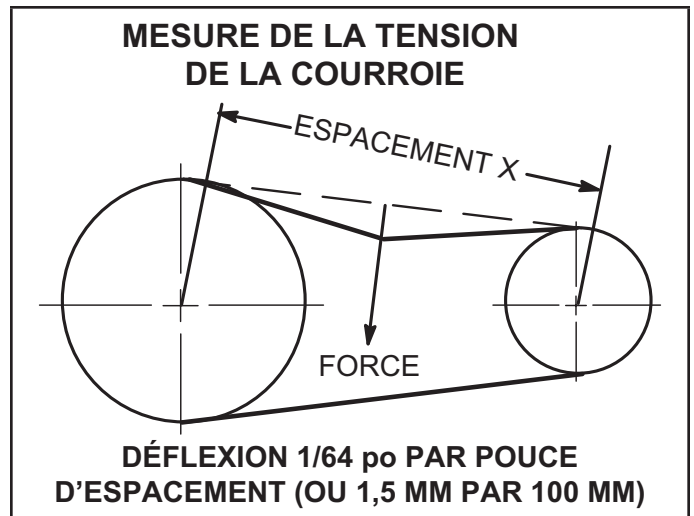


FIGURE 19

F - Entraînements des ventilateurs fournis sur place

Pour les entraînements des ventilateurs fournis sur place, utiliser la page 24 pour déterminer la puissance au frein (BHP) et la vitesse requises. Consulter la page 26 pour connaître le numéro de modèle du fabricant.

G - Débit d'air minimum pour le chauffage électrique (option installée sur place)

Chauffage électrique (kW)	Débit minimum (pi³/min)
15	5200
30	5200
45	5200
60	5200
90	6000

DONNÉES SUR LE VENTILATEUR

LE TABLEAU DU VENTILATEUR COMPREND LA RÉSISTANCE POUR UNE UNITÉ DE BASE UNIQUEMENT AVEC SERPENTIN INTÉRIEUR SEC ET FILTRES À AIR EN PLACE.

POUR TOUTES LES UNITÉS AJOUTER : 1 - Résistance à l'air du serpentin intérieur humide de l'unité sélectionnée. 2 - Résistance à l'air de toute option installée en usine (section de chauffage, économiseur, etc.) 3 - Résistance à l'air de tout accessoire installé sur place (section de chauffage, résistance dans les conduits, diffuseur, etc.)

Déterminer ensuite, à partir du tableau du ventilateur, la puissance du moteur du ventilateur et l'entraînement nécessaire.

Voir page 25 pour les données relatives à la résistance à l'air des serpentins humides, des options/accessoires et pour les spécifications de l'ensemble d'entraînement installé en usine.

VOLUME D'AIR MINIMUM REQUIS POUR LES DIFFÉRENTES PUISSANCES DE CHAUFFAGE AU GAZ :

Chaleur mini, standard et moyenne - 4500 pi³/min minimum; chaleur élevée - 5125 pi³/min

VOLUME D'AIR MINIMUM REQUIS POUR UTILISATION AVEC CHAUFFAGE ÉLECTRIQUE EN OPTION :

Les unités LCX avec chauffage électrique de 15-60 KW nécessitent 5200 pi³/min d'air minimum; les unités avec chauffage électrique de 90 KW nécessitent 6000 cm d'air minimum.

Débit d'air (pi ³ /min)	PRESSION STATIQUE TOTALE - po.c.e. (Pa)																																																																																																																																																																																																																																																																																																																																																																																																																																																																																																																																																																																																																																																																																																																																																																																																																																																																																																																																																																																																																																																																																																																																																																									
	0,20		0,40		0,60		0,80		1,00		1,20		1,40		1,60		1,80		2,00		2,20		2,40		2,60																																																																																																																																																																																																																																																																																																																																																																																																																																																																																																																																																																																																																																																																																																																																																																																																																																																																																																																																																																																																																																																																																																																																																	
	Tr/ min	BHP	Tr/ min	BHP	Tr/ min	BHP	Tr/ min	BHP	Tr/ min	BHP	Tr/ min	BHP	Tr/ min	BHP	Tr/ min	BHP	Tr/ min	BHP	Tr/ min	BHP	Tr/ min	BHP	Tr/ min	BHP	Tr/ min	BHP	Tr/ min	BHP																																																																																																																																																																																																																																																																																																																																																																																																																																																																																																																																																																																																																																																																																																																																																																																																																																																																																																																																																																																																																																																																																																																																														
2750	385	0,30	505	0,50	600	0,70	680	0,90	755	1,10	820	1,30	885	1,50	950	1,70	1005	1,90	1060	2,10	1115	2,30	1170	2,50	1225	2,70	1280	2,90	1335	3,10	1390	3,30	1445	3,50	1500	3,70	1555	3,90	1610	4,10	1665	4,30	1720	4,50	1775	4,70	1830	4,90	1885	5,10	1940	5,30	1995	5,50	2050	5,70	2105	5,90	2160	6,10	2215	6,30	2270	6,50	2325	6,70	2380	6,90	2435	7,10	2490	7,30	2545	7,50	2600	7,70	2655	7,90	2710	8,10	2765	8,30	2820	8,50	2875	8,70	2930	8,90	2985	9,10	3040	9,30	3095	9,50	3150	9,70	3205	9,90	3260	10,10	3315	10,30	3370	10,50	3425	10,70	3480	10,90	3535	11,10	3590	11,30	3645	11,50	3700	11,70	3755	11,90	3810	12,10	3865	12,30	3920	12,50	3975	12,70	4030	12,90	4085	13,10	4140	13,30	4195	13,50	4250	13,70	4305	13,90	4360	14,10	4415	14,30	4470	14,50	4525	14,70	4580	14,90	4635	15,10	4690	15,30	4745	15,50	4800	15,70	4855	15,90	4910	16,10	4965	16,30	5020	16,50	5075	16,70	5130	16,90	5185	17,10	5240	17,30	5295	17,50	5350	17,70	5405	17,90	5460	18,10	5515	18,30	5570	18,50	5625	18,70	5680	18,90	5735	19,10	5790	19,30	5845	19,50	5900	19,70	5955	19,90	6010	20,10	6065	20,30	6120	20,50	6175	20,70	6230	20,90	6285	21,10	6340	21,30	6395	21,50	6450	21,70	6505	21,90	6560	22,10	6615	22,30	6670	22,50	6725	22,70	6780	22,90	6835	23,10	6890	23,30	6945	23,50	7000	23,70	7055	23,90	7110	24,10	7165	24,30	7220	24,50	7275	24,70	7330	24,90	7385	25,10	7440	25,30	7495	25,50	7550	25,70	7605	25,90	7660	26,10	7715	26,30	7770	26,50	7825	26,70	7880	26,90	7935	27,10	7990	27,30	8045	27,50	8100	27,70	8155	27,90	8210	28,10	8265	28,30	8320	28,50	8375	28,70	8430	28,90	8485	29,10	8540	29,30	8595	29,50	8650	29,70	8705	29,90	8760	30,10	8815	30,30	8870	30,50	8925	30,70	8980	30,90	9035	31,10	9090	31,30	9145	31,50	9200	31,70	9255	31,90	9310	32,10	9365	32,30	9420	32,50	9475	32,70	9530	32,90	9585	33,10	9640	33,30	9695	33,50	9750	33,70	9805	33,90	9860	34,10	9915	34,30	9970	34,50	10025	34,70	10080	34,90	10135	35,10	10190	35,30	10245	35,50	10300	35,70	10355	35,90	10410	36,10	10465	36,30	10520	36,50	10575	36,70	10630	36,90	10685	37,10	10740	37,30	10795	37,50	10850	37,70	10905	37,90	10960	38,10	11015	38,30	11070	38,50	11125	38,70	11180	38,90	11235	39,10	11290	39,30	11345	39,50	11400	39,70	11455	39,90	11510	40,10	11565	40,30	11620	40,50	11675	40,70	11730	40,90	11785	41,10	11840	41,30	11895	41,50	11950	41,70	12005	41,90	12060	42,10	12115	42,30	12170	42,50	12225	42,70	12280	42,90	12335	43,10	12390	43,30	12445	43,50	12500	43,70	12555	43,90	12610	44,10	12665	44,30	12720	44,50	12775	44,70	12830	44,90	12885	45,10	12940	45,30	12995	45,50	13050	45,70	13105	45,90	13160	46,10	13215	46,30	13270	46,50	13325	46,70	13380	46,90	13435	47,10	13490	47,30	13545	47,50	13600	47,70	13655	47,90	13710	48,10	13765	48,30	13820	48,50	13875	48,70	13930	48,90	13985	49,10	14040	49,30	14095	49,50	14150	49,70	14205	49,90	14260	50,10	14315	50,30	14370	50,50	14425	50,70	14480	50,90	14535	51,10	14590	51,30	14645	51,50	14700	51,70	14755	51,90	14810	52,10	14865	52,30	14920	52,50	14975	52,70	15030	52,90	15085	53,10	15140	53,30	15195	53,50	15250	53,70	15305	53,90	15360	54,10	15415	54,30	15470	54,50	15525	54,70	15580	54,90	15635	55,10	15690	55,30	15745	55,50	15800	55,70	15855	55,90	15910	56,10	15965	56,30	16020	56,50	16075	56,70	16130	56,90	16185	57,10	16240	57,30	16295	57,50	16350	57,70	16405	57,90	16460	58,10	16515	58,30	16570	58,50	16625	58,70	16680	58,90	16735	59,10	16790	59,30	16845	59,50	16900	59,70	16955	59,90	17010	60,10	17065	60,30	17120	60,50	17175	60,70	17230	60,90	17285	61,10	17340	61,30	17395	61,50	17450	61,70	17505	61,90	17560	62,10	17615	62,30	17670	62,50	17725	62,70	17780	62,90	17835	63,10	17890	63,30	17945	63,50	18000	63,70	18055	63,90	18110	64,10	18165	64,30	18220	64,50	18275	64,70	18330	64,90	18385	65,10	18440	65,30	18495	65,50	18550	65,70	18605	65,90	18660	66,10	18715	66,30	18770	66,50	18825	66,70	18880	66,90	18935	67,10	18990	67,30	19045	67,50	19100	67,70	19155	67,90	19210	68,10	19265	68,30	19320	68,50	19375	68,70	19430	68,90	19485	69,10	19540	69,30	19595	69,50	19650	69,70	19705	69,90	19760	70,10	19815	70,30	19870	70,50	19925	70,70	19980	70,90	20035	71,10	20090	71,30	20145	71,50	20200	71,70	20255	71,90	20310	72,10	20365	72,30	20420	72,50	20475	72,70	20530	72,90	20585	73,10	20640	73,30	20695	73,50	20750	73,70	20805	73,90	20860	74,10	20915	74,30	20970	74,50	21025	74,70	21080	74,90	21135	75,10	21190	75,30	21245	75,50	21300	75,70	21355	75,90	21410	76,10	21465	76,30	21520	76,50	21575	76,70	21630	76,90	21685	77,10	21740	77,30	21795	77,50	21850	77,70	21905	77,90	21960	78,10	22015	78,30	22070	78,50	22125	78,70	22180	78,90	22235	79,10	22290	79,30	22345	79,50	22400	79,70	22455	79,90	22510	80,10	22565	80,30	22620	80,50	22675	80,70	22730	80,90	22785	81,10	22840	81,30	22895	81,50	22950	81,70	23005	81,90	23060	82,10	23115	82,30	23170	82,50	23225	82,70	23280	82,90	23335	83,10	23390	83,30	23445	83,50	23500	83,70	23555	83,90	23610	84,10	23665	84,30	23720	84,50	23775	84,70	23830	84,90	23885	85,10	23940	85,30	23995	85,50	24050	85,70	24105	85,90	24160	86,10	24215	86,30	24270	86,50	24325	86,70	24380	86,90	24435	87,10	24490	87,30	24545	87,50	24600	87,70	24655	87,90	24710	88,10	24765	88,30	24820	88,50	24875	88,70	24930	88,90	24985	89,10	25040	89,30	25095	89,50	25150	89,70	25205	89,90	25260	90,10	25315	90,30	25370	90,50	25425	90,70	25480	90,90	25535	91,10	25590	91,30	25645	91,50	25700	91,70	25755	91,90	25810	92,10	25865	92,30	25920	92,50	25975	92,70	26030	92,90	26085	93,10	26140	93,30	26195	93,50	26250	93,70	26305	93,90	26360	94,10	26415	94,30	26470	94,50	26525	94,70	26580	94,90	26635	95,10	26690	95,30	26745	95,50	26800	95,70	26855	95,90	26910	96,10	26965	96,30	27020	96,50	27075	96,70	27130	96,90	27185	97,10	27240	97,30	27295	97,50	27350	97,70	27405	97,90	27460	98,10	27515	98,30	27570	98,50	27625	98,70	27680	98,90	27735	99,10	27790	99,30	27845	99,50	27900	99,70	27955	99,90	28010	100,10	28065	100,30	28120	100,50	28175	100,70	28230	100,90	28285	101,10	28340	101,30	28395	101,50	28450	101,70	28505	101,90	28560	102,10	28615	102,30	28670	102,50	28725	102,70	28780	102,90	28835	103,10	28890	103,30	28945	103,50	29000	103,70	29055	103,90	29110	104,10	29165	104,30	29220	104,50	29275	104,70	29330	104,90	29385	105,10	29440	105,30	29495	105,50	29550	105,70	29605	105,90	29660	106,10	29715	106,30	29770	106,50	29825	106,70	29880	106,90	29935	107,10	29990	107,30	30045	107,50	30100	107,70	30155	107,90	30210	108,10	30265	108,30	30320	108,50	30375	108,70	30430	108,90	30485	109,10	30540	109,30	30595	109,50	30650	109,70	30705	109,90	30760	110,10	30815	110,30	30870	110,50	30925	110,70	30980	110,90	31035	111,10	31090	111,30	31145	111,50	31200	111,70	31255	111,90	31310	112,10	31365	112,30	31420	112,50	31475	112,70	31530	112,90	31585	113,1

DONNÉES SUR LE VENTILATEUR

SPÉCIFICATIONS DE L'ENSEMBLE D'ENTRAÎNEMENT PAR COURROIE INSTALLÉ EN USINE

Puissance nominale (HP)	Puissance maximale (HP)	No. ensemble d'entraînement	Plage de vitesses
2	2,30	1	535 - 725
2	2,30	2	710 - 965
3	3,45	1	535 - 725
3	3,45	2	710 - 965
5	5,75	3	685 - 856
5	5,75	4	850 - 1045
5	5,75	5	945 - 1185
7,5	8,63	6	850 - 1045
7,5	8,63	7	945 - 1185
7,5	8,63	8	1045 - 1285
10	11,50	7	945 - 1185
10	11,50	10	1045 - 1285
10	11,50	11	1105-1330

REMARQUE - En fonction du volume d'air total et de la pression statique du système, déterminer à partir des tableaux de rendement du ventilateur la vitesse et la puissance du moteur nécessaires. La puissance maximale utilisable des moteurs fournis est indiquée. Au Canada, la puissance nominale du moteur est également la puissance maximale utilisable du moteur. Si des moteurs de puissance comparable sont utilisés, veiller à respecter les limites du facteur de service indiquées sur la plaque signalétique du moteur.

REMARQUE - Toutes les unités sont limitées à un facteur de service du moteur de 1,0.

RÉSISTANCE À L'AIR DES OPTIONS INSTALLÉES EN USINE/ACCESSOIRES INSTALLÉS SUR PLACE

Débit d'air (pi ³ /min)	Serpentin intérieur humide		Échangeur pour chauffage au gaz			Écono-miseur	Filtres			Adaptateur de toit horizontal	
	180	210, 240, 300	Chauff. std.	Chauff. moyen	Chauff. maxi		MERV 8	MERV 13	MERV 16	180-240	300
2750	0,01	0,02	0,02	0,04	0,05	---	0,01	0,03	0,06	0,03	---
3000	0,01	0,02	0,03	0,04	0,05	---	0,01	0,03	0,06	0,04	---
3250	0,01	0,03	0,03	0,05	0,06	---	0,01	0,04	0,07	0,04	0,01
3500	0,01	0,03	0,03	0,05	0,06	---	0,01	0,04	0,08	0,05	0,01
3750	0,01	0,03	0,04	0,06	0,07	---	0,01	0,04	0,08	0,05	0,01
4000	0,02	0,04	0,04	0,06	0,07	---	0,01	0,04	0,09	0,06	0,02
4250	0,02	0,04	0,04	0,06	0,08	---	0,01	0,05	0,1	0,07	0,02
4500	0,02	0,05	0,05	0,07	0,09	---	0,01	0,05	0,1	0,07	0,02
4750	0,02	0,05	0,05	0,08	0,1	---	0,02	0,05	0,11	0,08	0,03
5000	0,02	0,05	0,05	0,09	0,11	---	0,02	0,06	0,12	0,08	0,03
5250	0,02	0,06	0,06	0,1	0,12	---	0,02	0,06	0,12	0,09	0,04
5500	0,02	0,07	0,06	0,1	0,13	---	0,02	0,06	0,13	0,1	0,04
5750	0,03	0,07	0,06	0,11	0,14	---	0,02	0,07	0,14	0,11	0,05
6000	0,03	0,08	0,07	0,12	0,15	---	0,03	0,07	0,14	0,11	0,06
6250	0,03	0,08	0,07	0,12	0,16	0,01	0,03	0,07	0,15	0,12	0,07
6500	0,03	0,09	0,08	0,13	0,17	0,02	0,03	0,08	0,16	0,13	0,08
6750	0,04	0,1	0,08	0,14	0,18	0,03	0,03	0,08	0,17	0,14	0,08
7000	0,04	0,1	0,09	0,15	0,19	0,04	0,04	0,08	0,17	0,15	0,09
7250	0,04	0,11	0,09	0,16	0,2	0,05	0,04	0,09	0,18	0,16	0,1
7500	0,05	0,12	0,1	0,17	0,21	0,06	0,04	0,09	0,19	0,17	0,11
8000	0,05	0,13	0,11	0,19	0,24	0,09	0,05	0,1	0,21	0,19	0,13
8500	0,06	0,15	0,12	0,2	0,26	0,11	0,05	0,1	0,22	0,21	0,15
9000	0,07	0,16	0,13	0,23	0,29	0,14	0,06	0,11	0,24	0,24	0,17
9500	0,08	0,18	0,14	0,25	0,32	0,16	0,07	0,12	0,25	0,26	0,19
10 000	0,08	0,2	0,16	0,27	0,35	0,19	0,07	0,12	0,27	0,29	0,21
10 500	0,09	0,22	0,17	0,3	0,38	0,22	0,08	0,13	0,29	0,31	0,24
11 000	0,11	0,24	0,18	0,31	0,4	0,25	0,09	0,14	0,3	0,34	0,27

**TABLEAU 8
NUMÉROS DU FABRICANT**

N° de l'entraînement	HP	COMPOSANTS DE L'ENTRAÎNEMENT													
		Tr/min		POULIE RÉGLABLE		POULIE FIXE		COURROIES (STD.)		COURROIES (AVEC TENDEUR)		PALIERS FENDUS			
		Mini	Maxi	N° du fournisseur	N° de pièce FEO	N° du fournisseur	N° de pièce FEO	N° du fournisseur	N° de pièce FEO	N° du fournisseur	N° de pièce FEO	N° du fournisseur	N° de pièce FEO		
1	2, 3	535	725	1VP40x7/8	79J0301	BK95 x 1-3/16	105617-02	BX59	59A5001	BX60	100245-10	S.O.	S.O.		
2	2, 3	710	965	1VP40x7/8	79J0301	BK72 x 1-3/16	105617-01	BX55	63K0501	BX57	78L5301	S.O.	S.O.		
3	5	685	865	1VP50x1-1/8	P-8-1977	BK100 x 1-3/16	105617-03	BX61	93J9801	5VX660	100245-20	S.O.	S.O.		
4	5	850	1045	1VP65x1-1/8	100239-03	BK110H	100788-06	BX65	100245-08	BX66	97J5901	H-1-3/16	105616-02		
5	5	945	1185	1VP60x1-1/8	41C1301	BK90H x 1-7/16	100788-04	BX61	93J9801	BX62	57A7701	H-1-3/16	105616-02		
6	7,5	850	1045	1VP65x1-3/8	78M7101	BK110H	100788-06	BX66	97J5901	BX67	100245-09	H-1-3/16	105616-02		
7	7,5 et 10	945	1185	1VP60x1-3/8	78L5501	BK90H x 1-7/16	100788-04	BX62	57A7701	BX64	97J5801	H-1-3/16	105616-02		
8	7,5	1045	1285	1VP65x1-3/8	78M7101	BK90H x 1-7/16	100788-04	BX64	97J5801	5VX670	100245-21	H-1-3/16	105616-02		
10	10	1045	1285	1VP65x1-3/8	78M7101	1B5V86	78M8301	5VX660	100245-20	5VX670	100245-21	B-1-3/16	105616-01		
11	10	1135	1330	1VP71X1-3/8	100239-06	1B5V90	100240-02	5VX680	100245-35	5VX680	100245-35	B-1-3/16	105616-01		

Système de détection des fuites de réfrigérant

A - Test du système

- 1 - Lancer le système de détection des fuites de réfrigérant en utilisant le menu suivant de l'application d'entretien mobile :

MENU UT > TEST COMPOSANTS > DÉTECTION FUITES > DÉMARRER TEST

- 2 - Vérifier que le ventilateur interne, le ventilateur externe et le ventilateur d'air de combustion (LGX uniquement) sont mis sous tension.

Démarrage du cycle de climatisation

IMPORTANT - Le réchauffeur du carter doit être sous tension pendant 24 heures avant de démarrer le compresseur. Régler le thermostat de manière à ce qu'il n'y ait pas de demande pour empêcher les compresseurs de fonctionner. Mettre l'unité sous tension.

REMARQUE - Ces unités ne doivent en aucun cas être utilisées comme « chauffage de chantier », quelle que soit la phase de construction. Des températures de retour très basses, des vapeurs nocives et un mauvais positionnement des filtres endommageront l'unité et son efficacité. En outre, un pare-vapeur doit être installé sur les conduits d'une unité qui sera soumise à de basses températures lorsqu'elle ne fonctionne pas, afin d'assurer l'étanchéité des raccordements. Si l'unité n'est pas protégée contre l'air humide ou les vapeurs nocives (générées par la construction et l'équipement temporaire de chauffage par combustion), il se formera une condensation corrosive à l'intérieur de l'unité. Le fait de ne pas protéger correctement l'unité dans cette situation entraînera une défaillance des composants électriques et électroniques et pourrait avoir une incidence sur la garantie de l'unité.

A - Contrôles préliminaires

- 1 - S'assurer que l'unité est installée conformément aux instructions d'installation et aux codes applicables.
- 2 - Vérifier que toutes les connexions électriques, qu'elles soient installées sur place ou en usine, sont bien serrées. Les resserrer au besoin.
- 3 - Vérifier que les conduites de réfrigérant ne frottent pas contre l'enceinte ou contre d'autres conduites de réfrigérant.
- 4 - Vérifier la tension au niveau du coupe-circuit. La tension doit être comprise dans les limites indiquées sur la plaque signalétique. Si ce n'est pas le cas, consulter la compagnie d'électricité et faire corriger la tension avant de démarrer l'unité.
- 5 - S'assurer que les filtres sont en place avant de démarrer l'unité.

B - Mise en service

- 1 - Lancer les demandes de climatisation de premier et de deuxième stage à l'aide de ce chemin du menu de l'application d'entretien mobile :

ENTRETIEN > TEST > CLIMATISATION

Les instructions fournies avec le thermostat peuvent également être utilisées pour déclencher la climatisation.

- 2 - La demande du thermostat de premier stage met sous tension le ventilateur intérieur au débit de climatisation mini et les compresseurs de premier stage associés. La demande du thermostat de deuxième stage met sous tension le ventilateur intérieur au débit de climatisation maxi et tous les compresseurs restants.

3 - 180, 210, 240 -

Les unités contiennent trois circuits ou systèmes de réfrigérant. Voir FIGURE 20.

300 -

Les unités contiennent quatre systèmes ou circuits de réfrigérant. Voir FIGURE 21.

- 4 - Chaque circuit de réfrigérant est chargé séparément avec du réfrigérant R454B. Consulter la plaque signalétique de l'unité pour connaître la charge correcte.
- 5 - Voir la section Vérification et charge du réfrigérant pour vérifier la charge de réfrigérant.

Réfrigérant C-R454B

Les unités chargées de réfrigérant R454B fonctionnent à des pressions inférieures à celles utilisant du R410A. Le détendeur et le sécheur de la conduite de liquide fournis avec l'unité sont approuvés pour utilisation avec le R454B.

Le réfrigérant R454B est stocké dans une bouteille grise.

ATTENTION

Les huiles minérales ne sont pas compatibles avec le R454B. S'il faut ajouter de l'huile, n'utiliser que de l'huile polyolester.

Les manomètres utilisés avec les systèmes chargés de réfrigérant R454B doivent être capables de résister aux différentes pressions d'exploitation du système. Les manomètres doivent avoir une capacité suffisante pour être utilisés à des pressions de 0 - 800 psi du côté haute pression, et à un vide de 30 po (Hg) à 250 psi du côté basse pression, ce qui réduira la pression transitoire à 500 psi au moment de l'ouverture. Les flexibles des manomètres doivent résister à des pressions maximales de 800 psi, avec des pressions transitoires de 4000 psi.

En plus des procédures de chargement conventionnelles, les exigences suivantes doivent être respectées.

- S'assurer que l'équipement de charge n'a pas été contaminé par des réfrigérants différents. Les flexibles et les conduites doivent être aussi courts que possible pour minimiser la quantité de réfrigérant qu'ils contiennent.
- Les bouteilles doivent être maintenues en position correcte conformément aux instructions.
- S'assurer que l'unité est mise à la terre avant de charger le circuit de réfrigérant.
- Étiqueter le système lorsque la charge est terminée (si ce n'est pas déjà fait).
- Faire extrêmement attention de ne pas trop remplir l'unité.

Avant de recharger le système, il faut le soumettre à un essai sous pression avec le gaz de purge approprié. Le système doit être soumis à un essai d'étanchéité après la charge, mais avant sa mise en service. Un essai d'étanchéité en fonctionnement doit être effectué avant de quitter le site.

- Que ce soit pour l'entretien ou la mise hors service, il est recommandé de retirer tout le réfrigérant d'un système de façon sécuritaire.

- S'assurer que seules des bouteilles de récupération de réfrigérant appropriées sont utilisées. S'assurer qu'un nombre suffisant de bouteilles est disponible pour recevoir la charge totale du circuit. Toutes les bouteilles doivent être conçues pour le réfrigérant à récupérer et étiquetées pour ce réfrigérant (c.-à-d. qu'il faut utiliser des bouteilles spécialement conçues pour la récupération de réfrigérant). Les bouteilles doivent être équipées d'une soupape de sécurité et d'un robinet en bon état. Les bouteilles de récupération vides doivent être évacuées et, si possible, refroidies avant la récupération.
- L'équipement de récupération doit être en bon état, assorti d'instructions d'utilisation et adapté à la récupération de tous les réfrigérants appropriés, y compris, le cas échéant, les réfrigérants inflammables. En outre, un jeu de balances étalonnées en bon état doit être disponible. Les flexibles doivent être en bon état et équipés de connecteurs étanches. Avant d'utiliser l'unité de récupération, vérifier qu'elle est en bon état de fonctionnement, qu'elle a été correctement entretenue et que les éventuels composants électriques associés sont étanchéifiés pour éviter toute inflammation en cas de fuite de réfrigérant. En cas de doute, consulter le fabricant.
- Le réfrigérant récupéré doit être renvoyé au fournisseur dans les bouteilles de récupération appropriées, et un avis de transfert de déchet doit être fourni. Ne pas mélanger les réfrigérants dans les unités de récupération et surtout pas dans les bouteilles.
- Si des compresseurs ou des huiles de compresseur doivent être retirés, s'assurer qu'ils ont été évacués à un niveau acceptable afin d'être certain qu'il ne reste pas de réfrigérant inflammable dans le lubrifiant. La procédure d'évacuation doit être réalisée avant de renvoyer le compresseur aux fournisseurs. Seul un chauffage électrique du corps du compresseur peut être utilisé pour accélérer ce processus. En cas de vidange d'huile d'un système, l'opération doit être effectuée en toute sécurité.

REMARQUE – *Il n'est pas recommandé de charger le système en dessous de 60 °F (15 °C) Si la température est inférieure à 60 °F (15 °C), la charge doit être pesée dans le système.*

En l'absence d'installation de pesage ou pour vérifier la charge, utiliser la procédure suivante :

- 1 - S'assurer que le serpentin extérieur est propre. Fixer les manomètres et faire fonctionner l'unité à pleine puissance en mode climatisation avec l'économiseur désactivé jusqu'à ce que le système se stabilise (environ cinq minutes). Vérifier que tous les registres d'air extérieur sont fermés.
- 2 - Comparer les pressions de fonctionnement normales et les pressions lues sur les manomètres. En cas de différences significatives, vérifier les composants de l'unité.
- 3 - Mesurer la température ambiante extérieure et la pression d'aspiration. Se reporter à la courbe de charge pour déterminer la température cible du liquide.

UNITÉS 180S, 210S - TROIS CIRCUITS DE RÉFRIGÉRANT

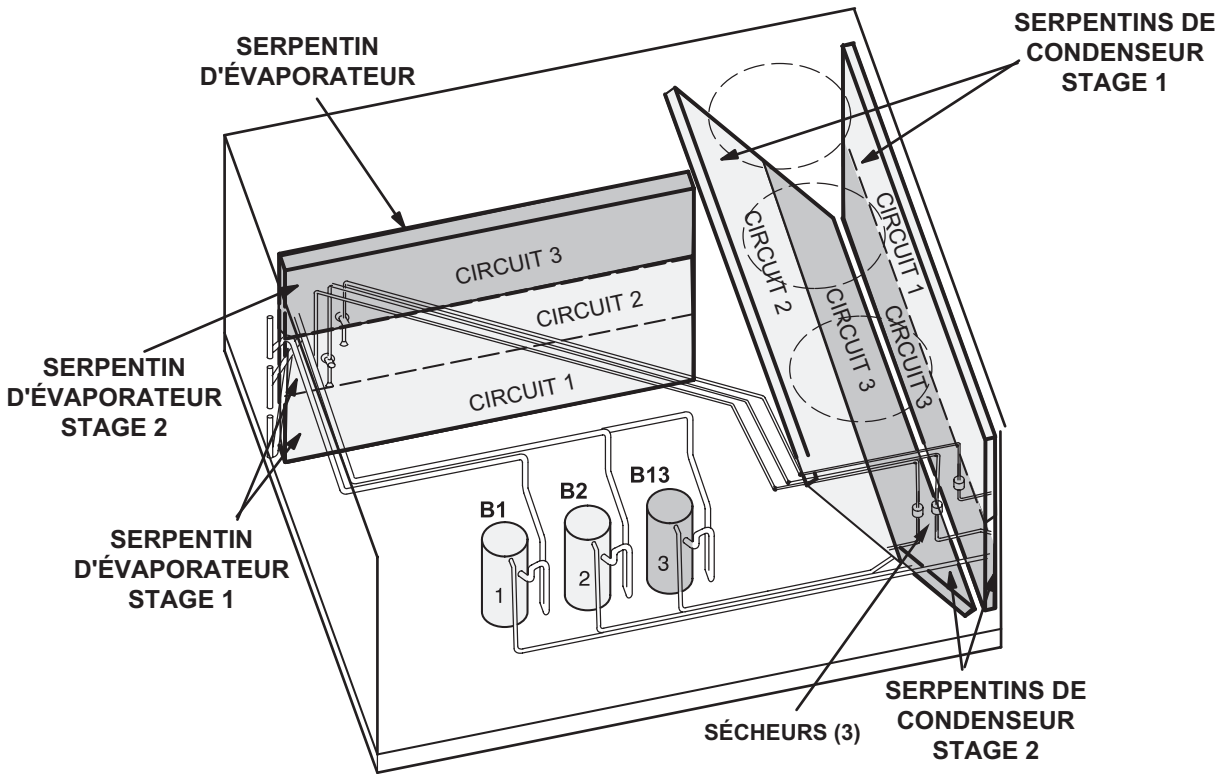


FIGURE 20

240S - TROIS CIRCUITS DE RÉFRIGÉRANT

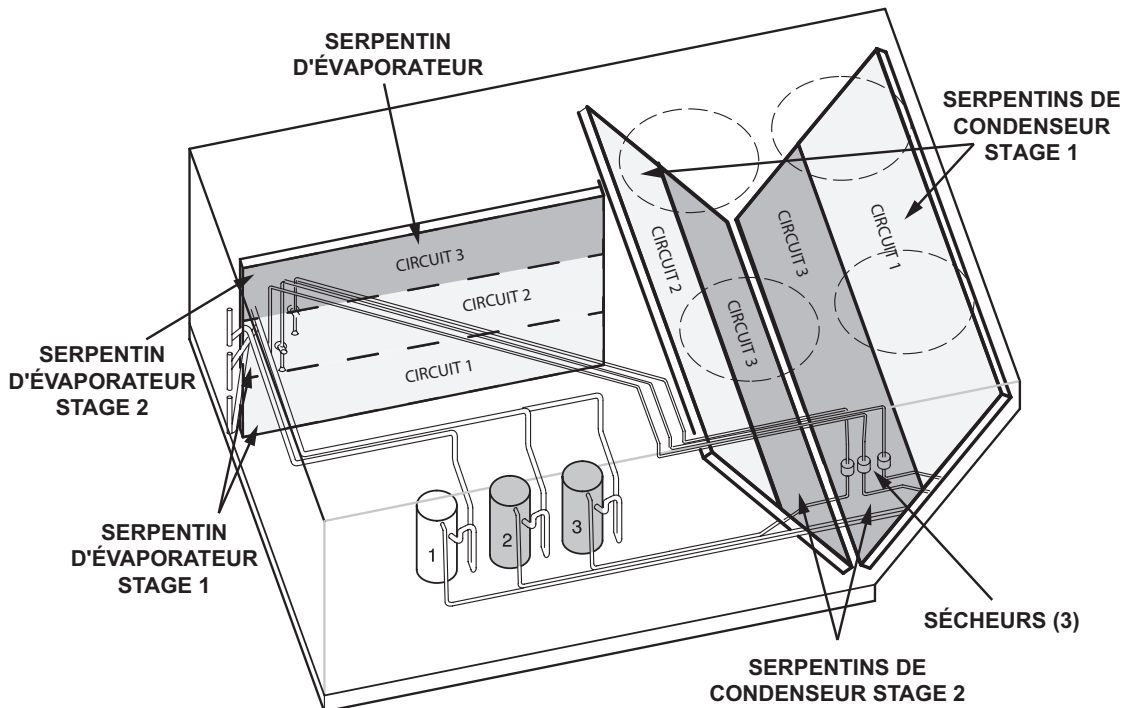


FIGURE 21

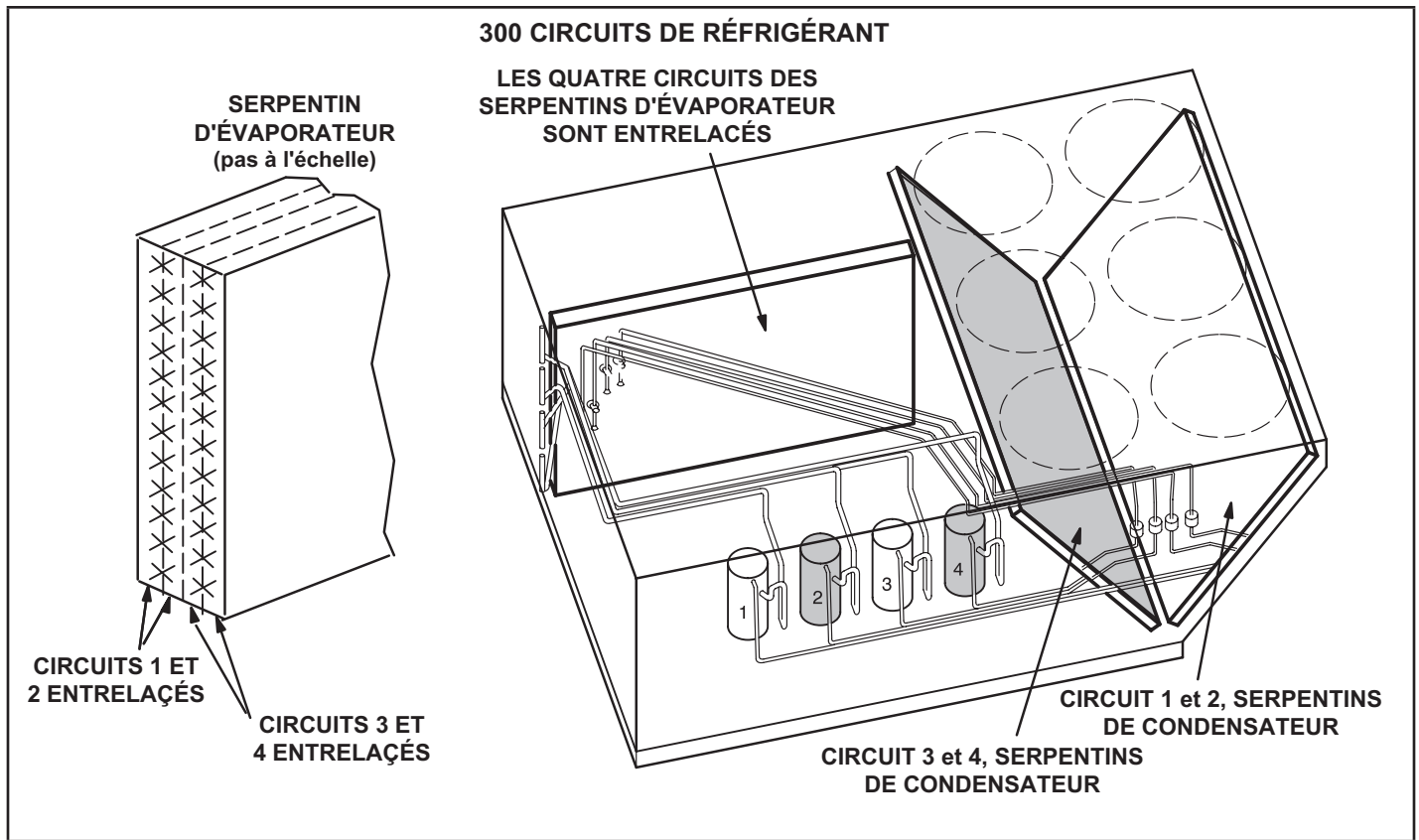


FIGURE 22

D - Charge de réfrigérant et vérification – Serpentin tout en aluminium

AVERTISSEMENT – Ne jamais dépasser la charge indiquée sur la plaque signalétique.

Cette unité est chargée en usine et ne devrait pas nécessiter de charge supplémentaire. Si le système a besoin de plus de réfrigérant, recupérer la charge, évacuer le système et ajouter la charge indiquée sur la plaque signalétique.

REMARQUE – Il n'est pas recommandé de charger le système en dessous de 60 °F (15 °C) Si la température est inférieure à 60 °F (15 °C), la charge doit être pesée dans le système.

En l'absence d'installation de pesage ou pour vérifier la charge, utiliser la procédure suivante :

IMPORTANT - Charger l'unité en mode de climatisation normale.

- 1 - Fixer les manomètres aux conduites de refoulement et d'aspiration. Avec l'économiseur désactivé, faites fonctionner l'unité en **mode de climatisation à vitesse maxi** en utilisant le chemin de menu suivant de l'application d'entretien mobile :

ENTRETIEN > TEST > CLIMATISATION

- 2 - Utiliser un thermomètre pour relever la température ambiante extérieure exacte.
- 3 - Utiliser la température extérieure du TABLEU 9 au TABLEU 12 pour déterminer les pressions de fonctionnement normales. Les pressions sont indiquées pour des applications au niveau de la mer à une température de 80 °F (bulbe sec) et de 67 °F (bulbe humide) pour l'air de retour.
- 4 - Comparer les pressions de fonctionnement normales et les pressions lues sur les manomètres. De faibles variations de pression sont normales du fait des différences entre les installations. Des différences importantes peuvent indiquer que le système n'est pas chargé correctement ou qu'une composante du système est défectueuse. **Corriger les problèmes éventuels avant de poursuivre.**
- 5 - Si la pression de refoulement est élevée, retirer du réfrigérant du système. Si la pression de refoulement est faible, ajouter du réfrigérant dans le système.
 - Ajouter ou retirer le réfrigérant par petites quantités.
 - Laisser le système se stabiliser après chaque ajout ou retrait de réfrigérant.
- 6 - Confirmer la quantité de charge à l'aide des courbes de température du liquide. Ajuster la charge pour qu'elle corresponde aux courbes de température du liquide, selon les besoins, conformément à la section suivante.

E - Confirmation de la charge électronique et réglage fin - Vérification de la température du liquide

REMARQUE – Les pressions sont indiquées pour des installations au niveau de la mer.

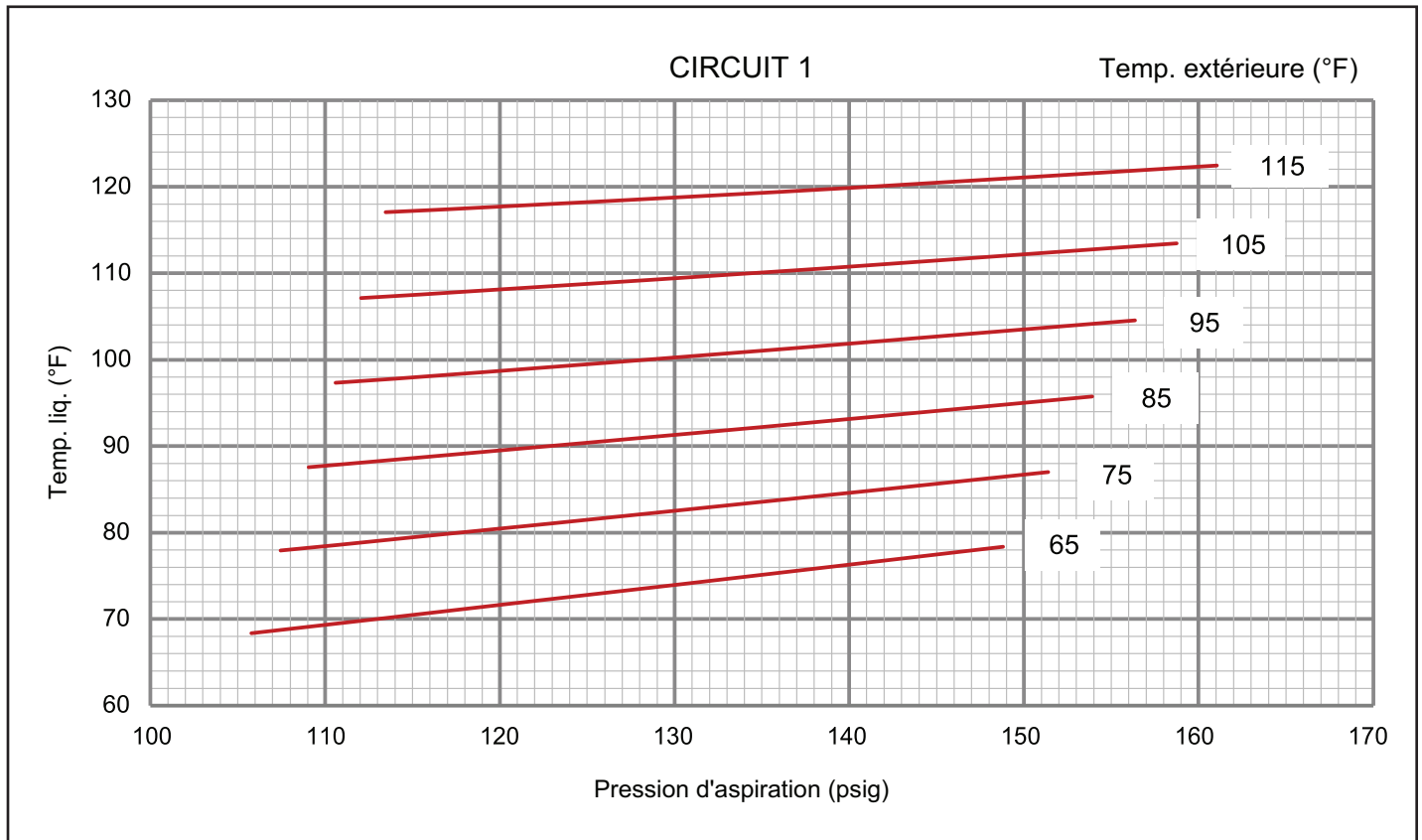
- 1 - Utiliser le même thermomètre pour mesurer avec précision la température du liquide (dans la section extérieure).
 - Si la température mesurée est supérieure à la température cible, ajouter du réfrigérant dans le système.
 - Si la température mesurée du liquide est inférieure à la température cible du liquide, retirer du réfrigérant du système. Ajouter ou retirer le réfrigérant par petites quantités. Laisser le système se stabiliser après chaque ajout ou retrait de réfrigérant.
- 2 - Poursuivre la procédure jusqu'à ce que la température mesurée du liquide soit identique à la température cible. Ne pas descendre en dessous de la température cible lors de l'ajustement de la charge. Remarque : la pression d'aspiration peut changer lors de l'ajustement de la charge.

Exemple : Pour le modèle 180 avec une température ambiante extérieure de 95 °F et une pression d'aspiration mesurée de 130 psig, la température cible du liquide est de 100 °F. Pour une température de liquide mesurée de 106 °F, ajouter la charge par incréments jusqu'à ce que la température de liquide mesurée corresponde à la température de liquide cible.

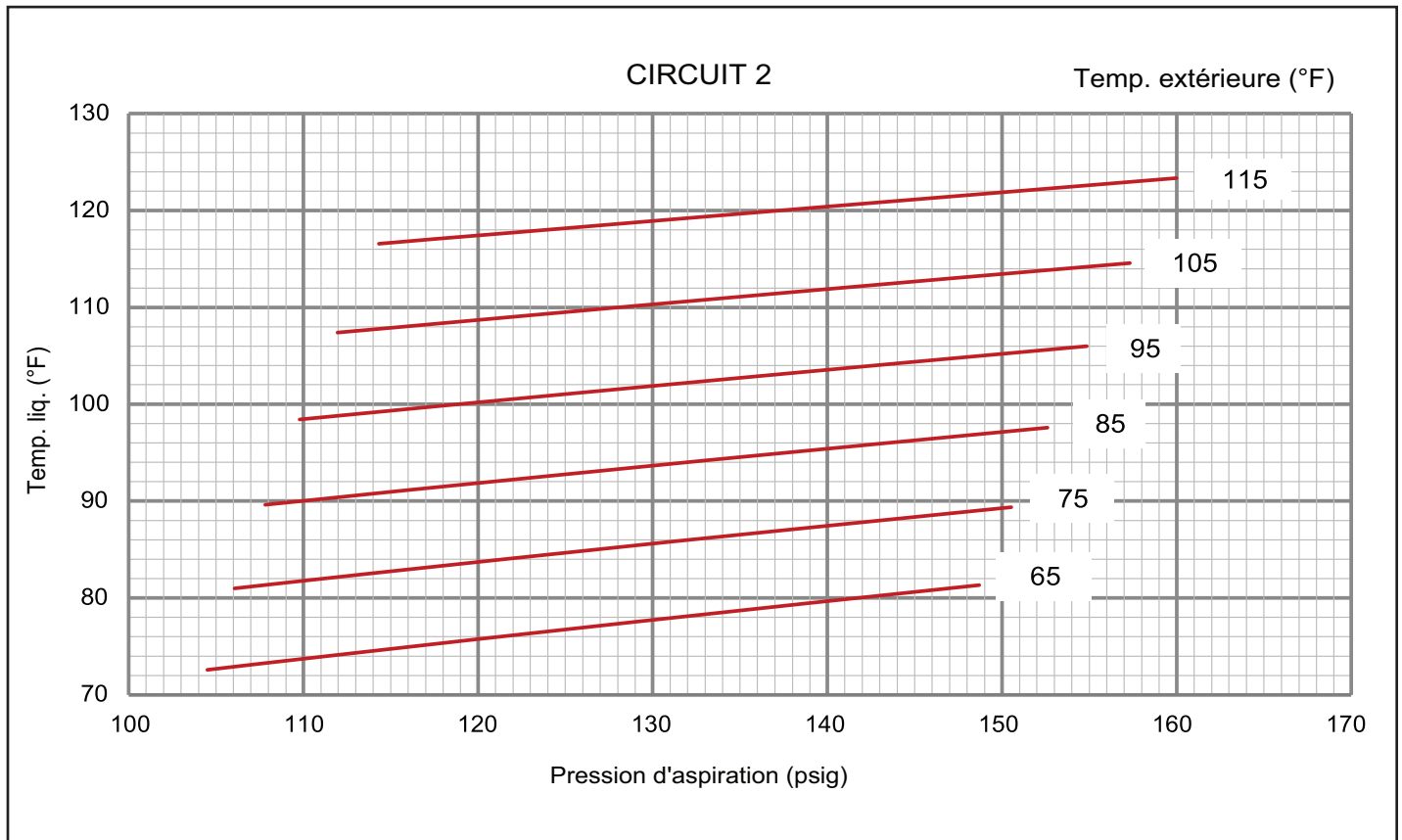
TABLEAU 9
LGX/LCX 180 PAS DE RÉCHAUFFAGE - PRESSIONS DE FONCTIONNEMENT NORMALES -
SERPENTIN TOUT EN ALUMINIUM - 581137-02

Température de l'air arrivant sur le serpentin extérieur												
	65 °F		75 °F		85 °F		95 °F		105 °F		115 °F	
	Asp (psig)	Refoul (psig)	Asp (psig)	Refoul (psig)	Asp (psig)	Refoul (psig)	Asp (psig)	Refoul (psig)	Asp (psig)	Refoul (psig)	Asp (psig)	Refoul (psig)
Circuit 1	106	224	107	261	109	303	111	351	112	403	113	460
	113	227	115	264	117	306	119	353	120	405	122	462
	130	234	132	270	135	312	137	358	139	409	141	466
	149	240	151	276	154	317	156	363	159	414	161	470
Circuit 2	105	231	106	269	108	312	110	360	112	413	114	471
	112	234	114	272	116	315	118	363	120	415	122	473
	129	241	131	279	133	321	135	369	138	421	140	478
	149	250	151	287	153	329	155	376	157	428	160	485
Circuit 3	105	249	106	289	108	336	110	388	112	445	114	509
	112	252	114	292	116	338	118	390	120	447	122	511
	130	261	132	300	133	345	135	396	138	453	140	515
	150	270	151	309	153	353	155	404	158	460	160	522

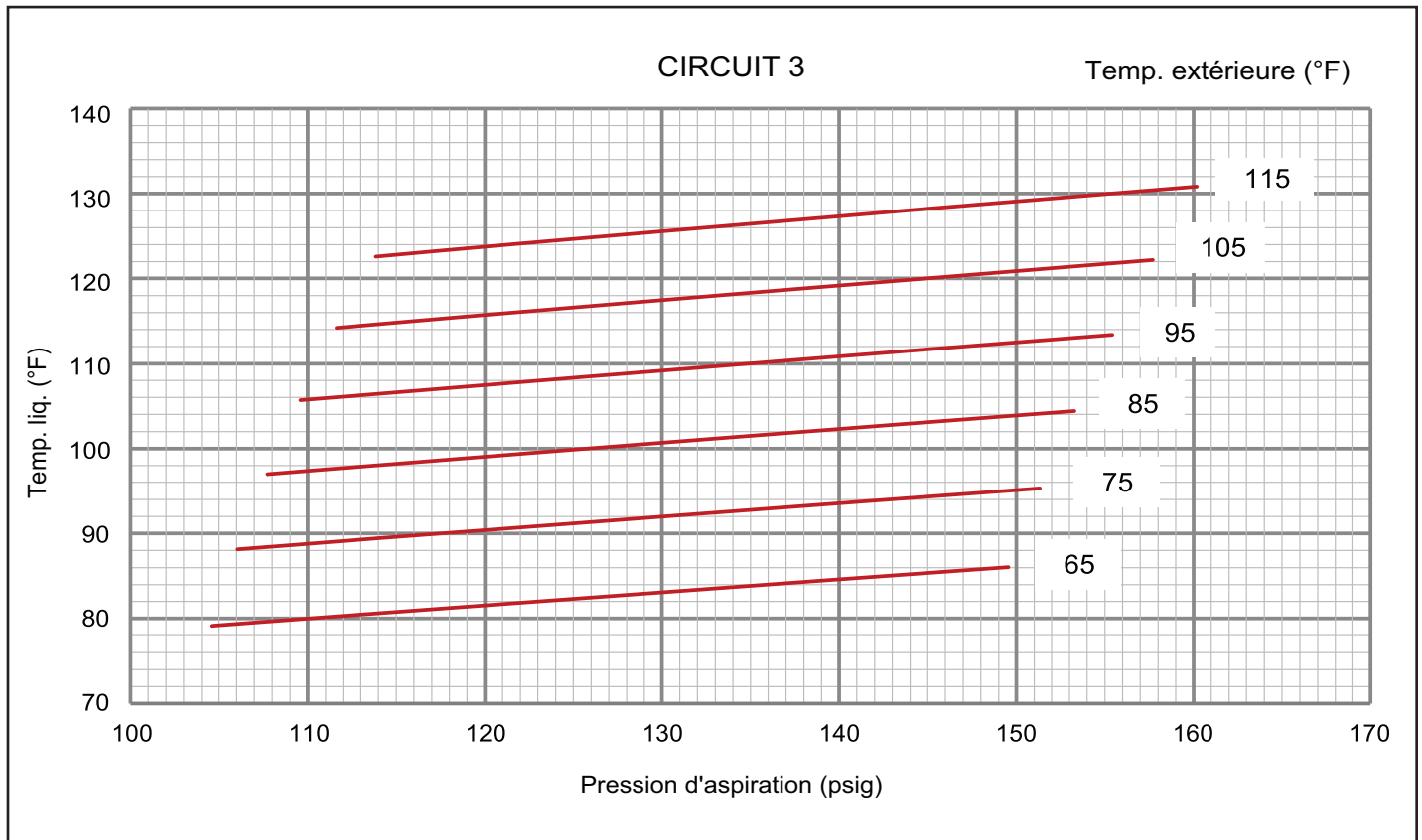
180 COURBE DE CHARGE CIRCUIT 1 - SERPENTIN TOUT EN ALUMINIUM - 581136-02



180 COURBE DE CHARGE CIRCUIT 2 - SERPENTIN TOUT EN ALUMINIUM - 581136-02



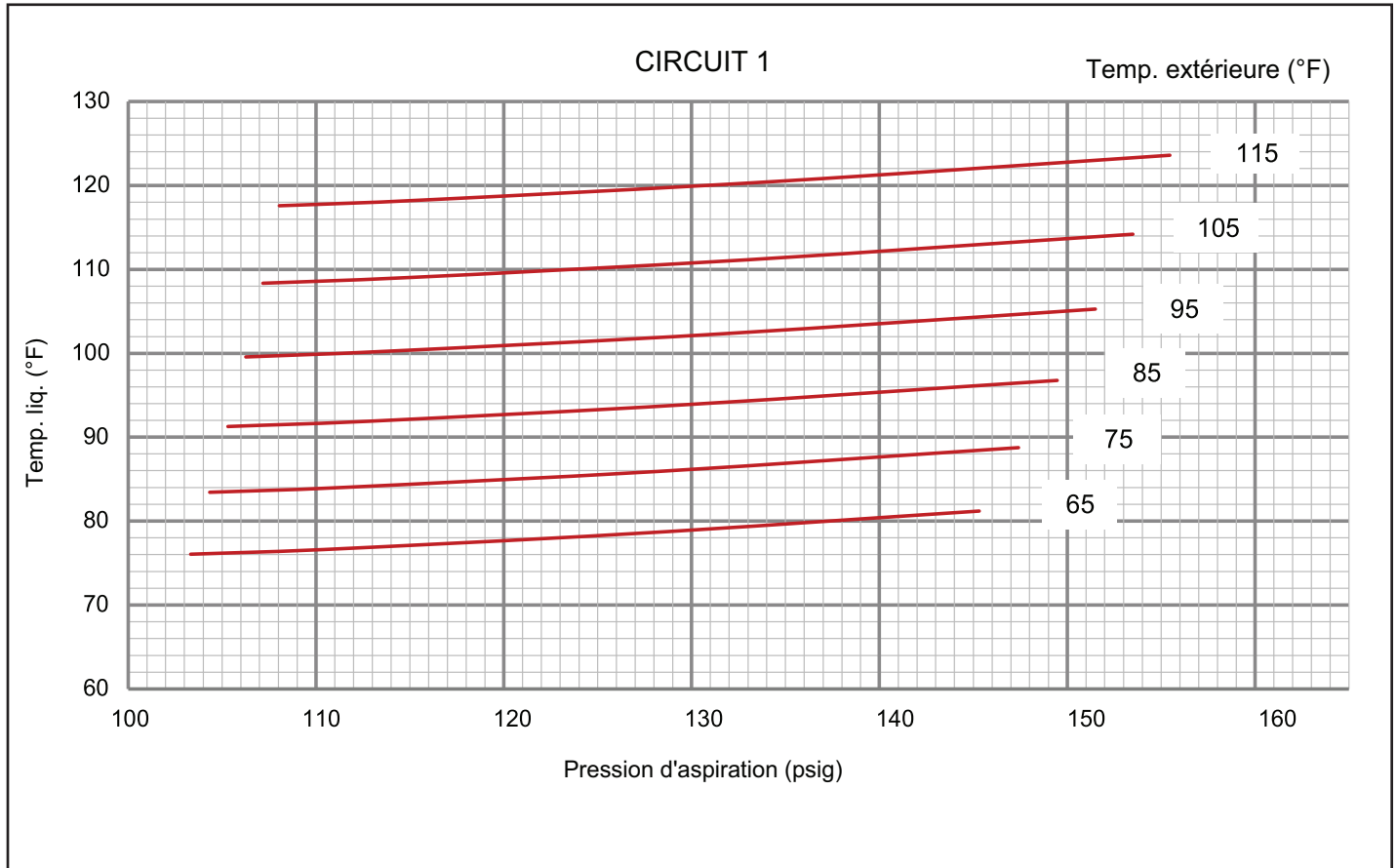
180 COURBE DE CHARGE CIRCUIT 3 - SERPENTIN TOUT EN ALUMINIUM - 581136-02



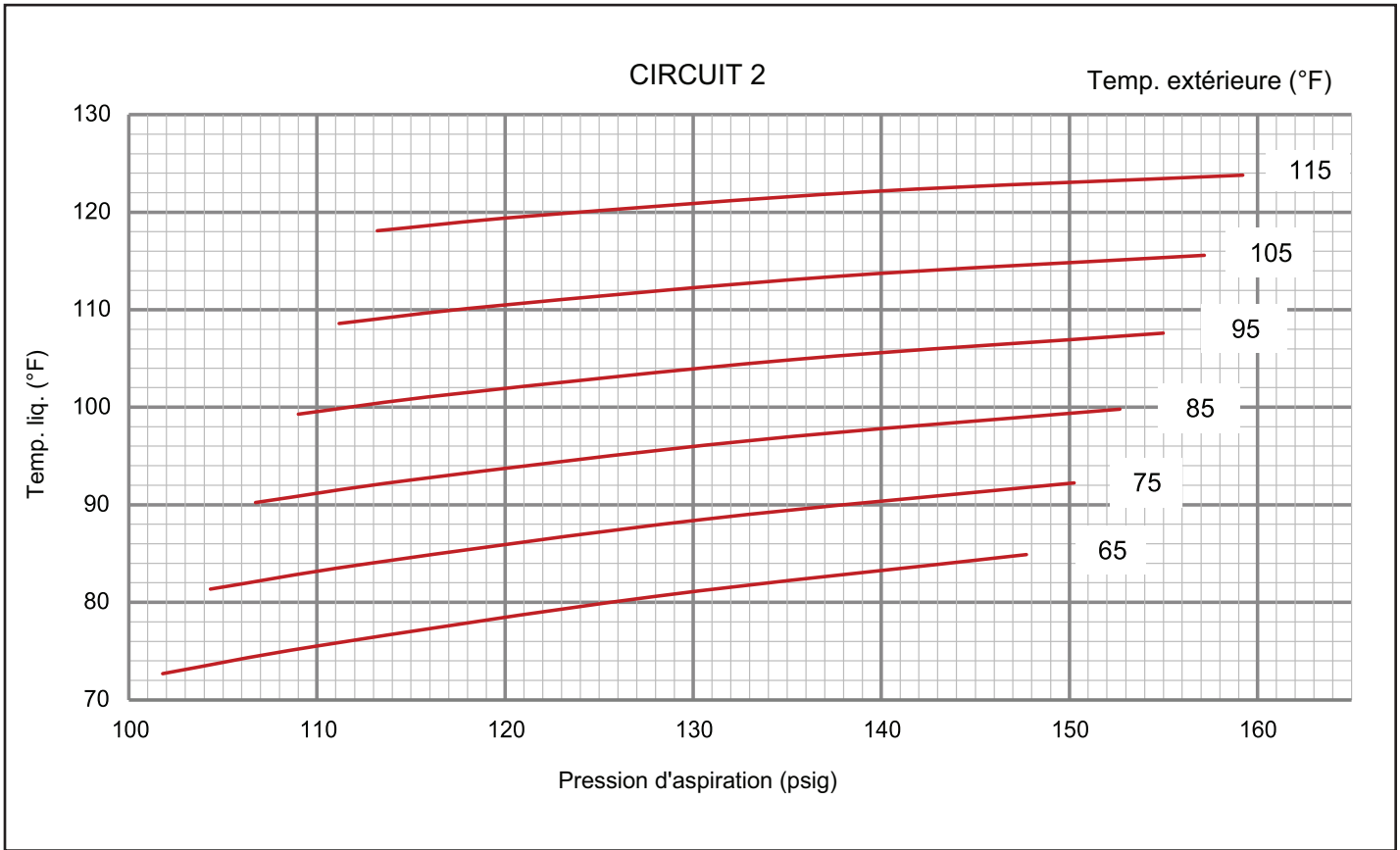
TABLEU 10
LGX/LCX 210 PAS DE RÉCHAUFFAGE - PRESSIONS DE FONCTIONNEMENT NORMALES -
SERPENTIN TOUT EN ALUMINIUM - 581139-02

Température de l'air arrivant sur le serpentin extérieur												
	65 °F		75 °F		85 °F		95 °F		105 °F		115 °F	
	Asp (psig)	Refoul (psig)	Asp (psig)	Refoul (psig)	Asp (psig)	Refoul (psig)	Asp (psig)	Refoul (psig)	Asp (psig)	Refoul (psig)	Asp (psig)	Refoul (psig)
Circuit 1	103	239	104	277	105	321	106	371	107	427	108	489
	110	243	112	280	113	324	114	373	115	429	116	491
	127	250	128	287	130	330	131	379	133	434	135	495
	145	258	147	294	149	336	151	385	153	439	155	500
Circuit 2	102	246	104	285	107	329	109	379	111	433	113	493
	110	250	113	289	115	333	117	383	119	437	121	496
	128	260	131	298	133	342	135	391	137	445	139	504
	148	270	150	309	153	352	155	401	157	454	159	513
Circuit 3	105	254	107	294	110	340	112	392	114	449	115	513
	113	259	116	299	118	344	120	396	122	453	124	515
	130	270	133	309	136	353	138	404	140	460	142	522
	150	282	153	320	155	364	158	413	160	468	162	529

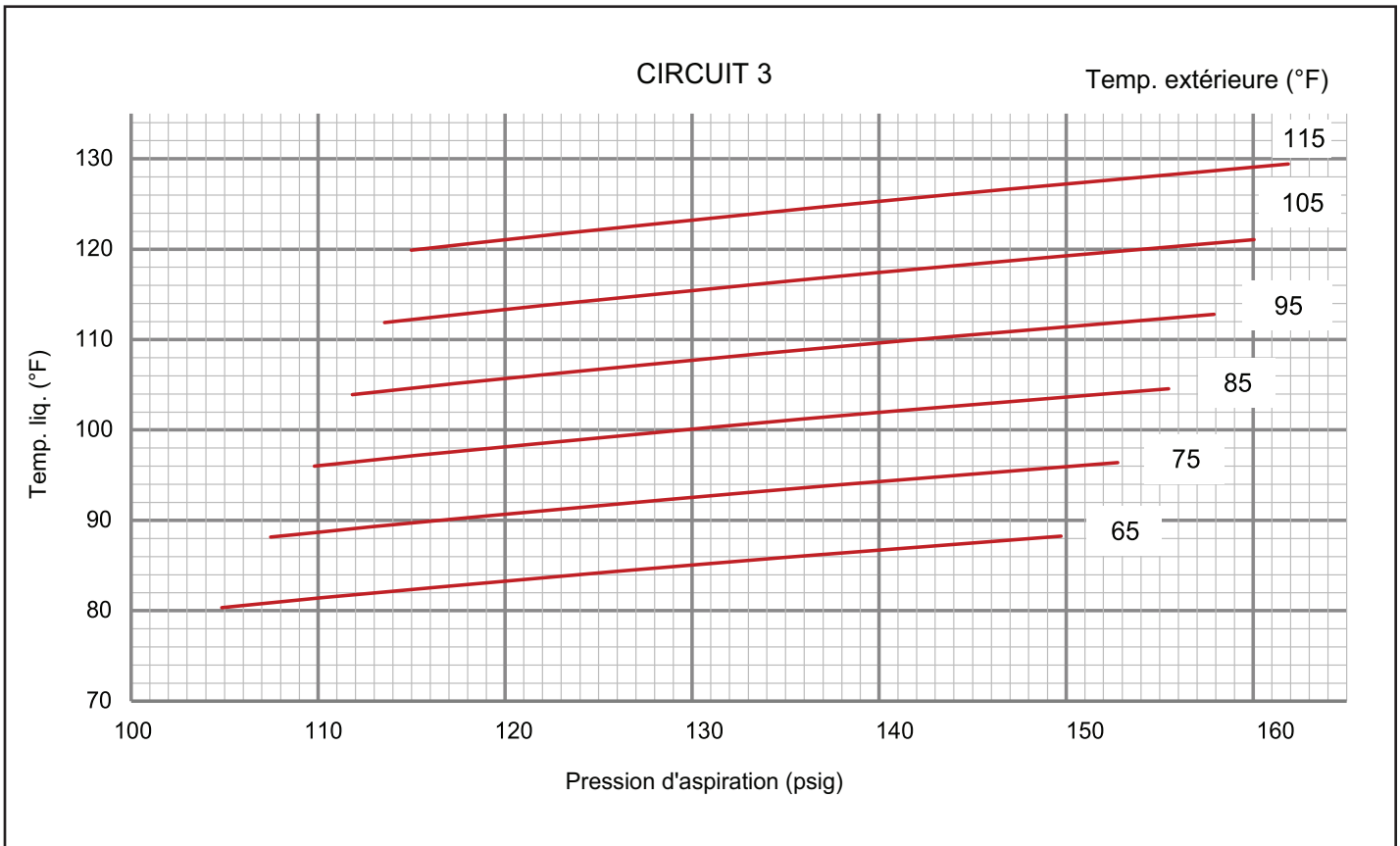
210 COURBE DE CHARGE CIRCUIT 1 - SERPENTIN TOUT EN ALUMINIUM - 581138-02



210 COURBE DE CHARGE CIRCUIT 2 - SERPENTIN TOUT EN ALUMINIUM - 581138-02



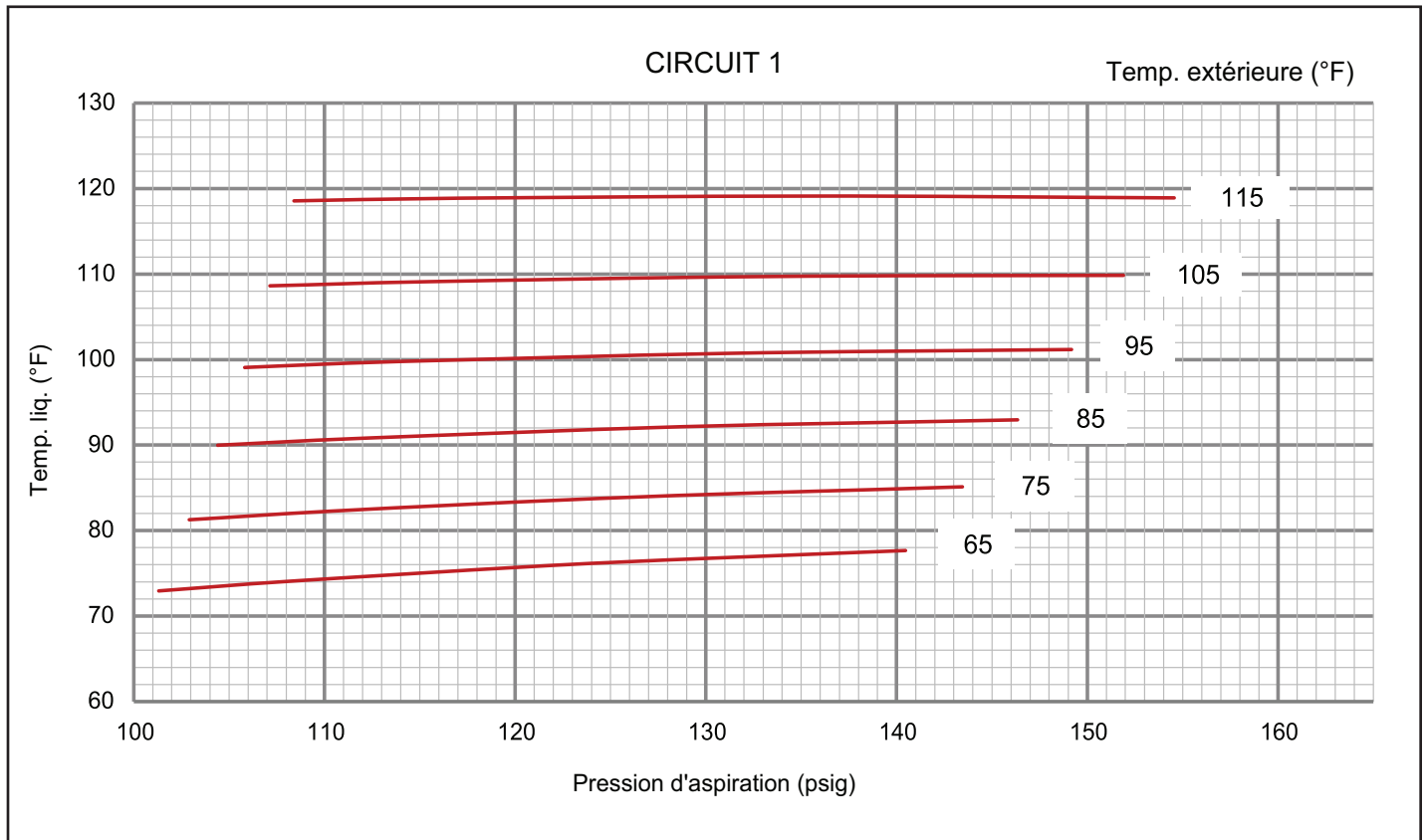
210 COURBE DE CHARGE CIRCUIT 3 - SERPENTIN TOUT EN ALUMINIUM - 581138-02



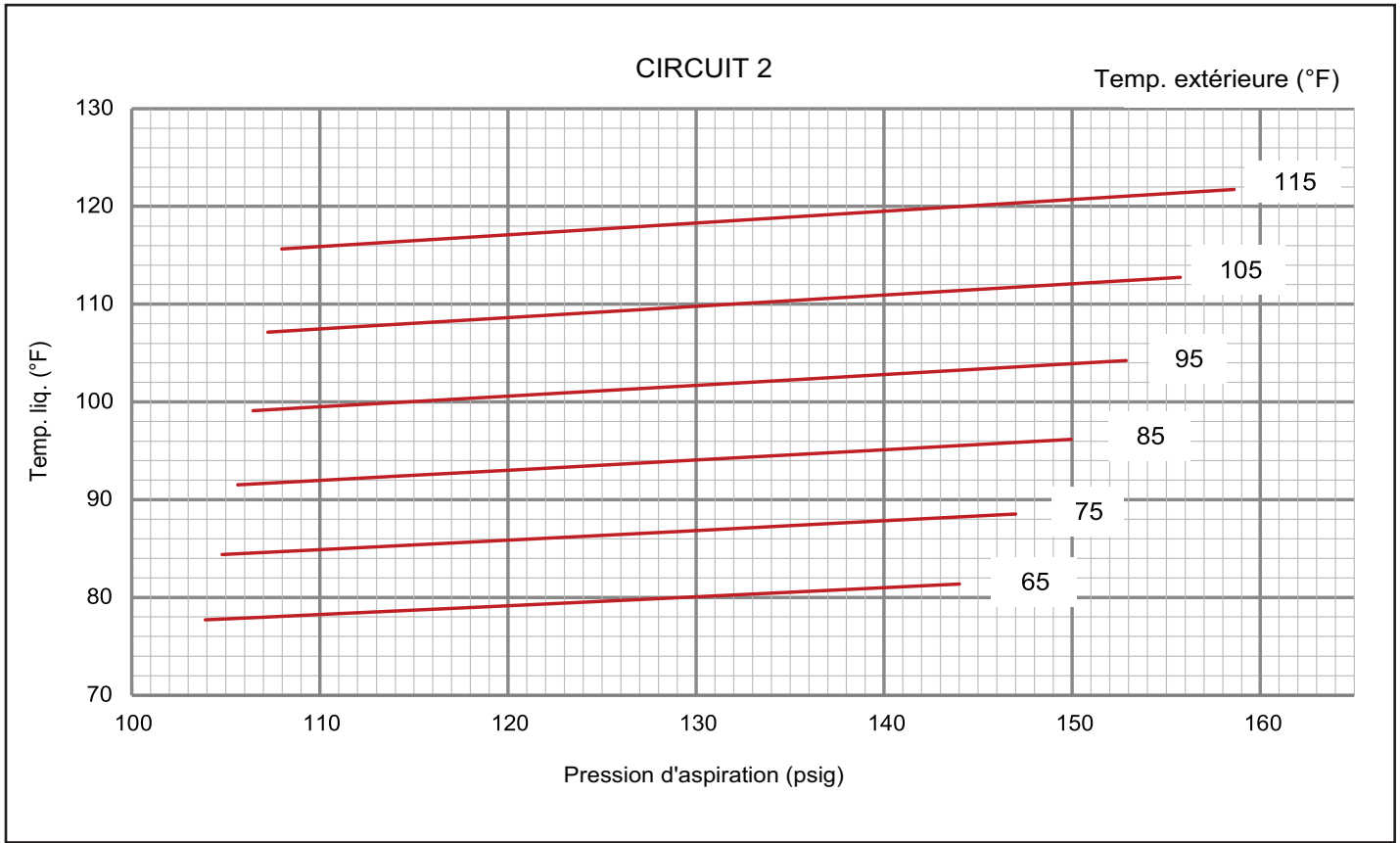
TABLEU 11
LGX/LCX 240 PAS DE RÉCHAUFFAGE - PRESSIONS DE FONCTIONNEMENT NORMALES -
SERPENTIN TOUT EN ALUMINIUM - 581141-02

Température de l'air arrivant sur le serpentin extérieur												
	65 °F		75 °F		85 °F		95 °F		105 °F		115 °F	
	Asp (psig)	Refoul (psig)	Asp (psig)	Refoul (psig)	Asp (psig)	Refoul (psig)	Asp (psig)	Refoul (psig)	Asp (psig)	Refoul (psig)	Asp (psig)	Refoul (psig)
Circuit 1	101	233	103	271	104	315	106	362	107	415	108	471
	109	234	110	272	112	315	114	362	116	414	117	471
	124	238	126	276	129	318	131	365	133	416	135	472
	140	246	143	283	146	324	149	371	152	421	155	476
Circuit 2	104	240	105	281	106	326	106	375	107	426	108	481
	111	242	112	283	114	328	115	375	116	427	117	481
	127	248	129	289	131	332	133	380	135	430	137	484
	144	257	147	297	150	340	153	387	156	436	159	489
Circuit 3	99	247	101	285	104	328	106	374	108	424	109	478
	106	250	109	288	111	331	114	377	116	427	118	481
	121	257	124	296	128	338	130	384	133	434	135	488
	137	266	141	305	144	347	147	393	151	443	153	497

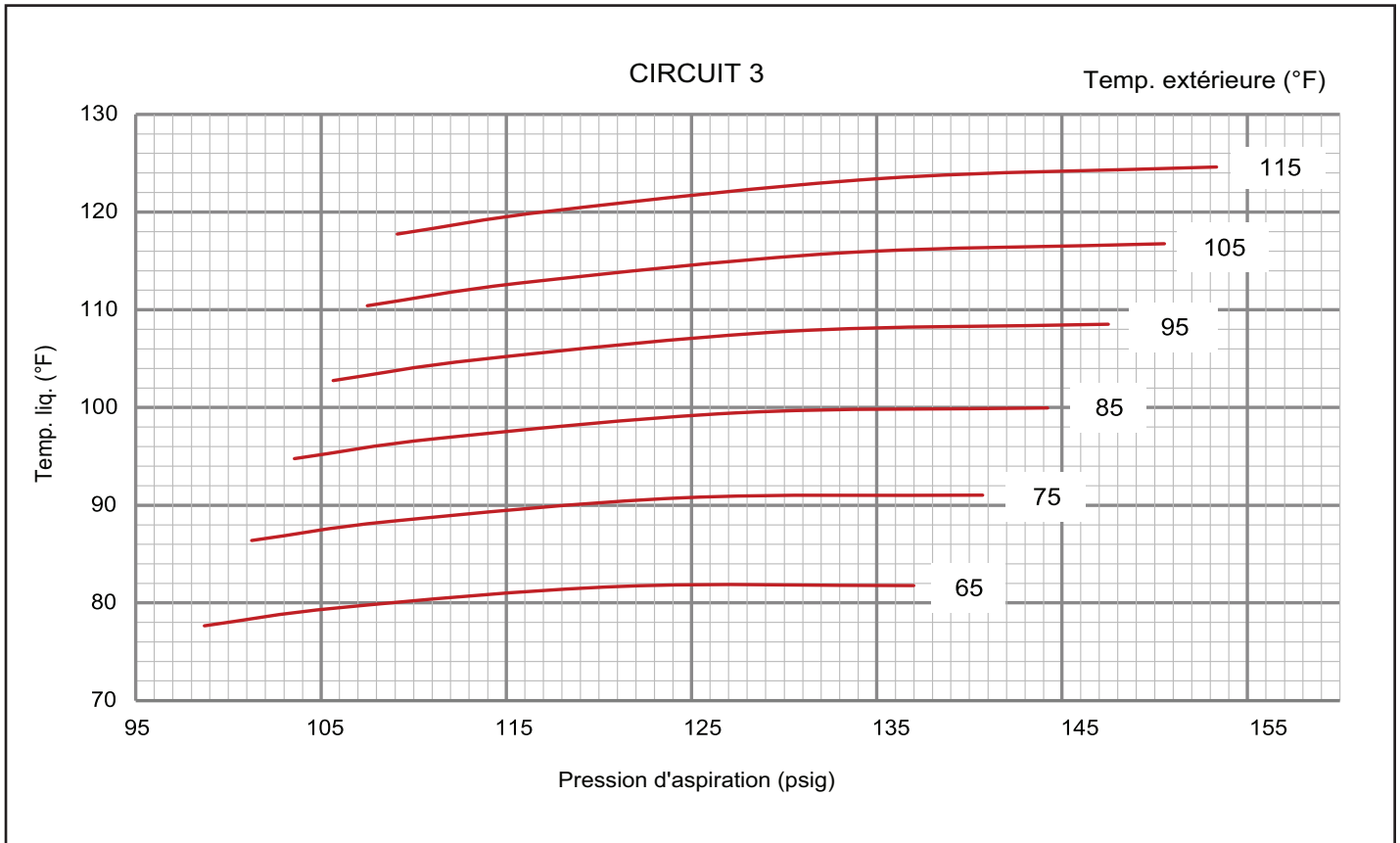
240 COURBE DE CHARGE CIRCUIT 1- PAS DE RÉCHAUFFAGE - SERPENTIN TOUT EN ALUMINIUM - 581140-02



240 COURBE DE CHARGE CIRCUIT 2- PAS DE RÉCHAUFFAGE - SERPENTIN TOUT EN ALUMINIUM - 581140-02



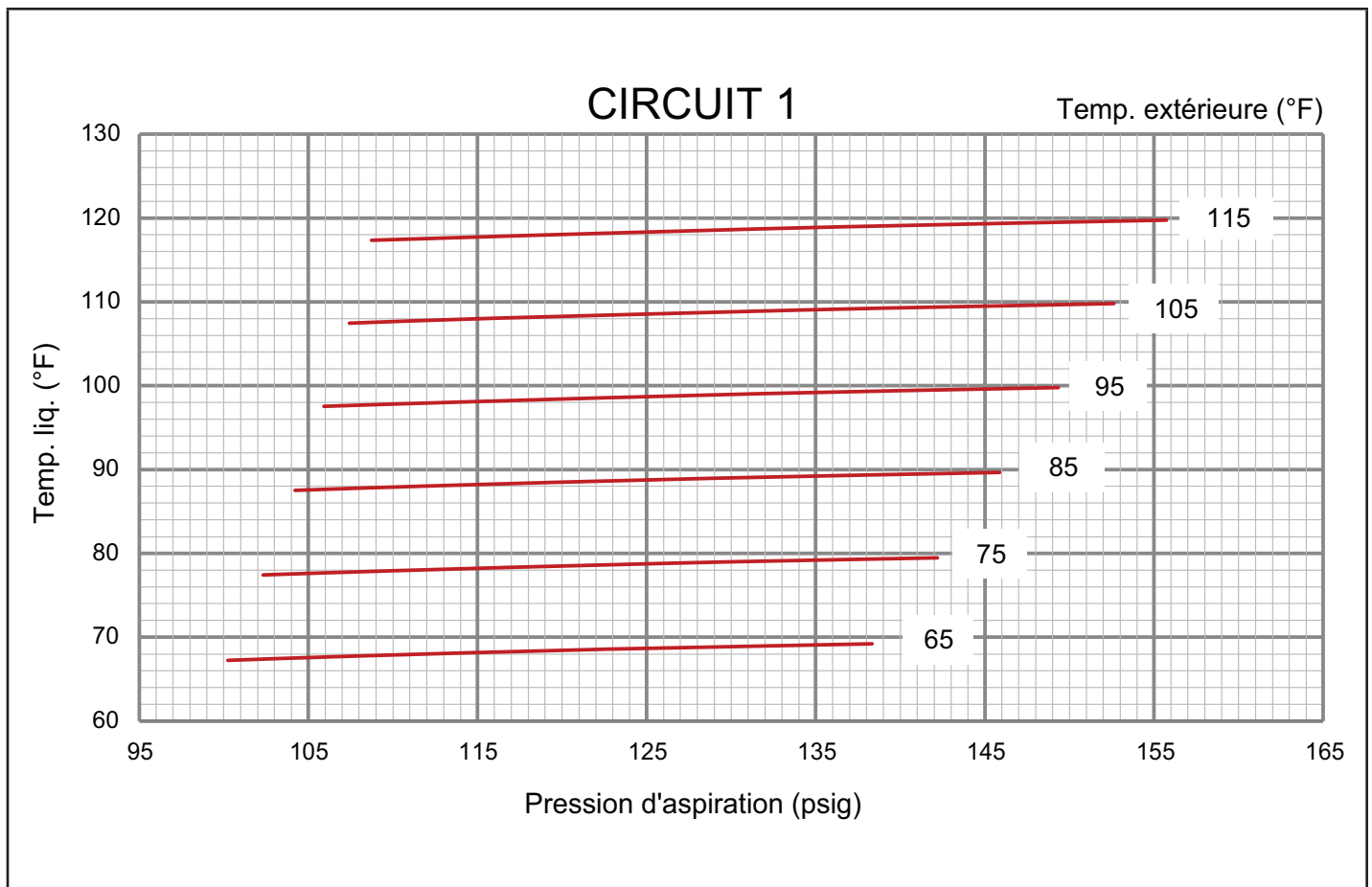
240 COURBE DE CHARGE CIRCUIT 3- PAS DE RÉCHAUFFAGE - SERPENTIN TOUT EN ALUMINIUM - 581140-02

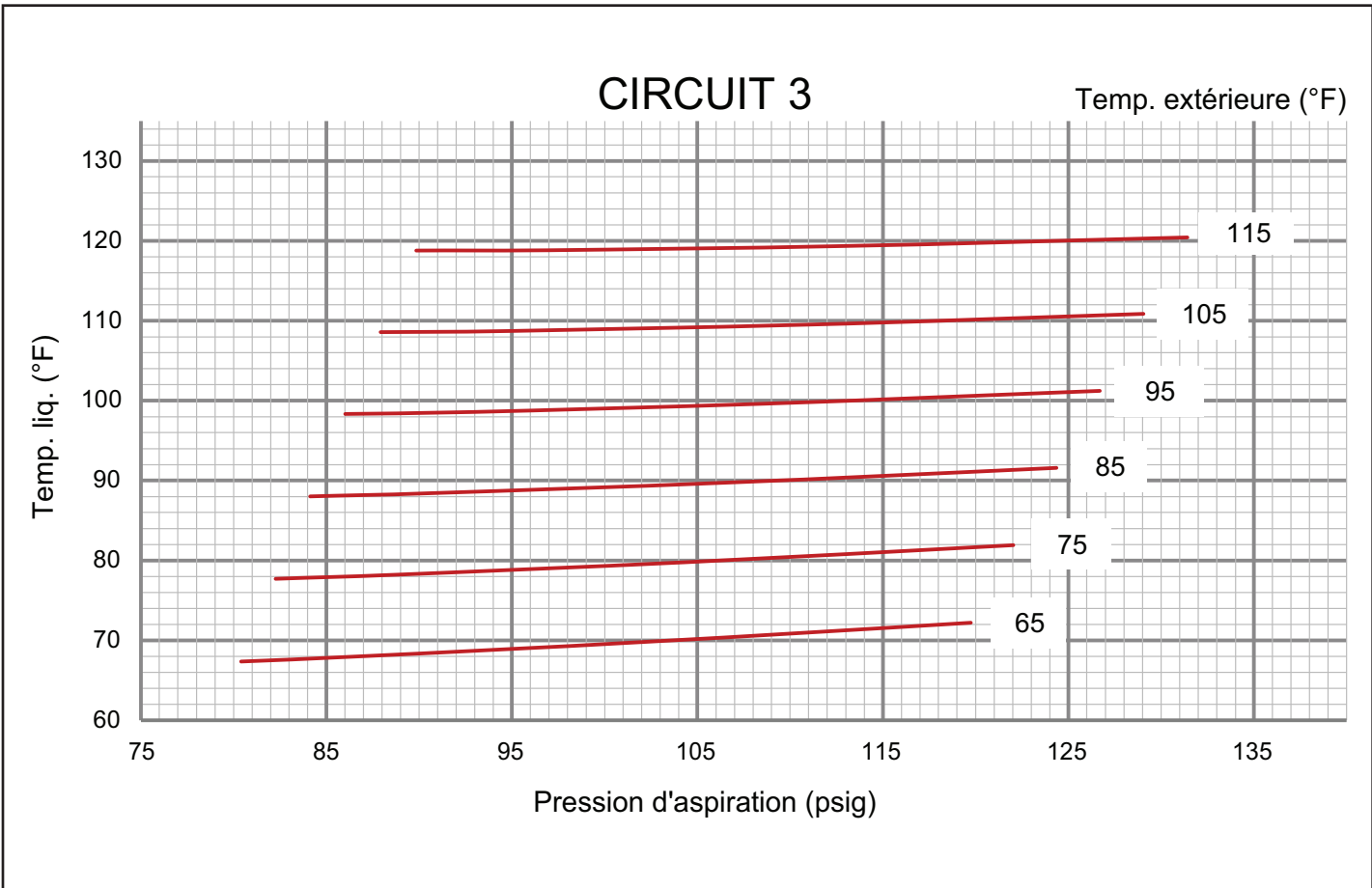
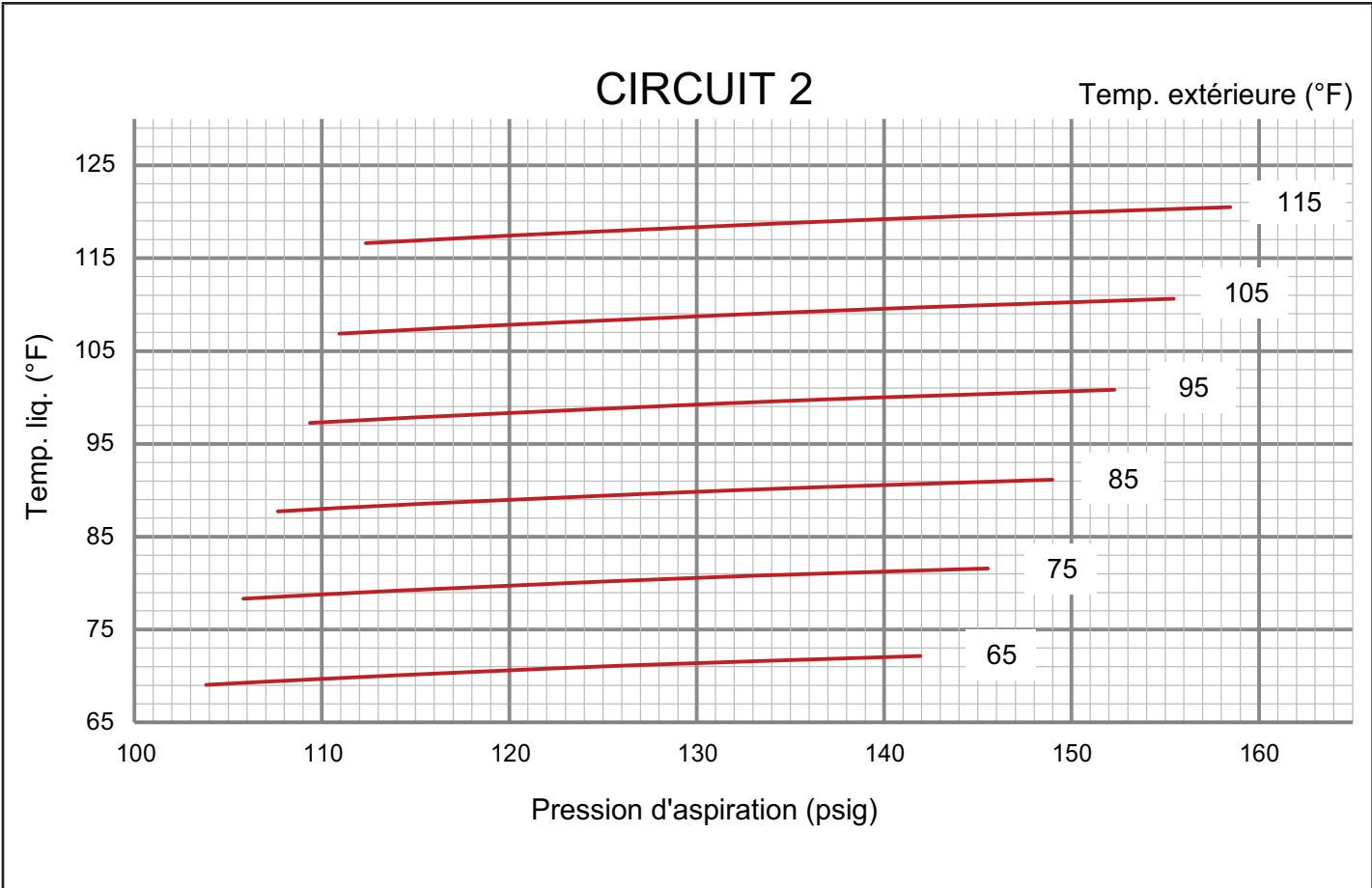


TABLEU 12

LGX/LCX 300S PAS DE RÉCHAUFFAGE - PRESSIONS DE FONCTIONNEMENT NORMALES -
SERPENTIN TOUT EN ALUMINIUM - 581143-01

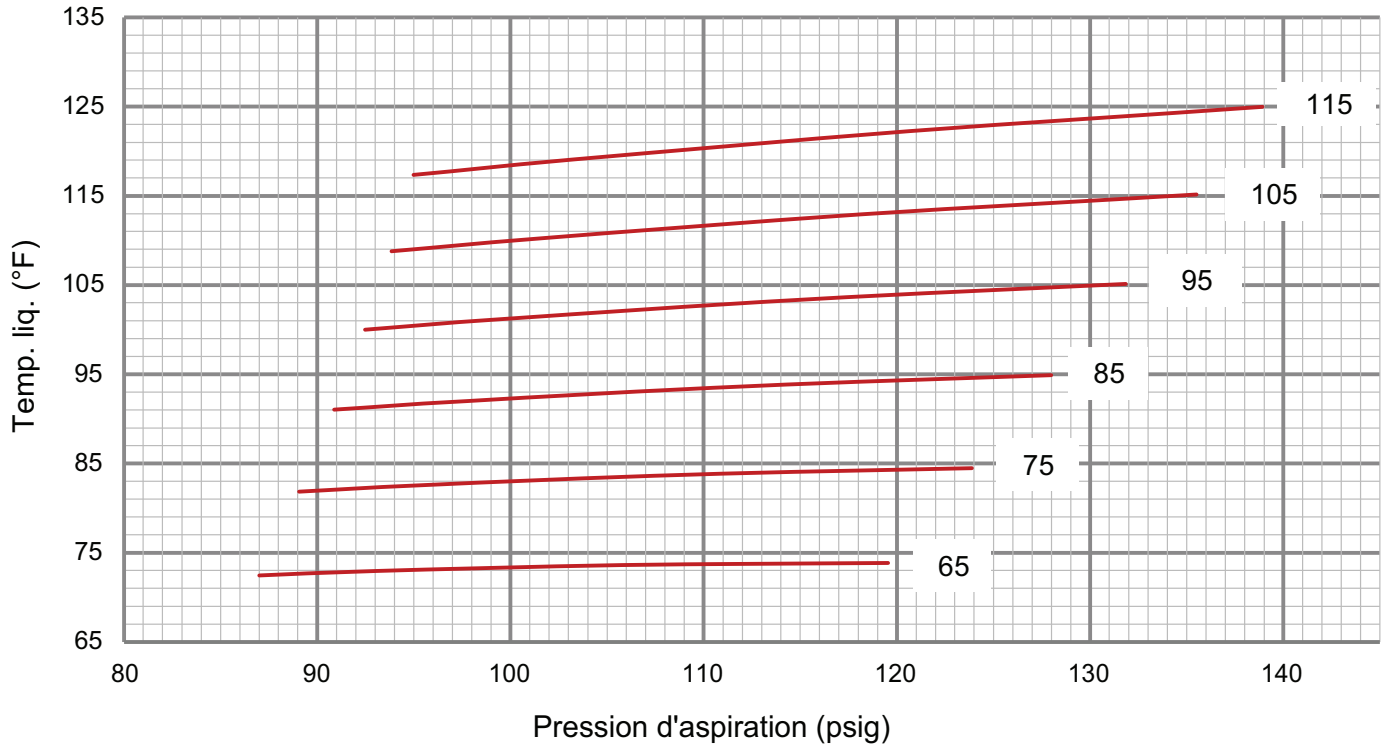
	Température de l'air arrivant sur le serpentin extérieur											
	65 °F		75 °F		85 °F		95 °F		105 °F		115 °F	
	Asp (psig)	Refoul (psig)	Asp (psig)	Refoul (psig)	Asp (psig)	Refoul (psig)	Asp (psig)	Refoul (psig)	Asp (psig)	Refoul (psig)	Asp (psig)	Refoul (psig)
Circuit 1	100	233	102	269	104	311	106	358	107	410	109	467
	108	236	110	272	112	314	114	361	116	412	118	469
	123	242	126	278	129	319	132	366	134	417	137	474
	138	248	142	284	146	325	149	371	153	422	156	479
Circuit 2	104	238	106	276	108	319	109	367	111	420	112	477
	111	241	113	280	116	323	118	371	119	423	121	481
	126	249	129	287	132	330	135	378	137	431	139	488
	142	256	146	295	149	338	152	385	155	438	158	495
Circuit 3	80	234	82	272	84	315	86	363	88	417	90	476
	87	236	89	273	91	316	93	364	95	418	97	477
	102	242	104	279	106	321	109	369	111	422	113	481
	120	251	122	288	124	330	127	377	129	430	131	488
Circuit 4	87	234	89	272	91	315	92	361	94	412	95	467
	93	238	96	276	98	319	100	365	102	416	103	471
	106	246	109	285	112	327	115	374	118	425	121	480
	120	255	124	294	128	336	132	383	136	434	139	489





CIRCUIT 4

Temp. extérieure (°F)



F - Contrôleurs des compresseurs

Voir le schéma de câblage pour déterminer les contrôles qui sont utilisés sur chaque unité. Les contrôles facultatifs sont identifiés sur les schémas de câblage avec des flèches aux points de jonction.

1 - Manococontacts haute pression (S4, S7, S28, S96)

Les manococontacts s'ouvrent pour mettre hors tension le compresseur approprié à 640 psig \pm 20 psig (4413 kPa \pm 138 kPa). Le manococontact se réinitialise automatiquement lorsque la pression tombe en dessous de 475 psig \pm 20 psig (3275 kPa \pm 138 kPa).

2 - Manococontacts basse pression (S87, S88, S97, S98)

Les manococontacts s'ouvrent pour mettre hors tension le compresseur approprié à 40 psig \pm 5 psig (276 kPa \pm 34 kPa). Le manococontact se réinitialise automatiquement lorsque la pression tombe en dessous de 90 psig \pm 5 psig (621 kPa \pm 34 kPa).

3 - Réchauffeur de carter (HR1, HR2, HR5, HR11)

Les compresseurs comportent des réchauffeurs d'huile à bande qui doivent être mis sous tension 24 heures avant de les faire fonctionner. Mettre le réchauffeur du carter sous tension en réglant le thermostat de manière à empêcher toute demande de climatisation (pour éviter que le compresseur ne se mette en marche) et mettre l'unité sous tension.

Capteurs de pronostics

Des capteurs de température à thermistance sont installés à des points précis de chaque circuit de réfrigération. Les thermistances fournissent une entrée de température continue au contrôleur de l'unité pour le bon fonctionnement de la climatisation ainsi que pour la protection du système. La logique du contrôleur met hors tension les compresseurs de chaque circuit de réfrigération lorsque la température du serpentin d'évaporateur tombe en dessous de 32 °F (0 °C) afin d'éviter le gel de l'évaporateur.

Chaque thermistance doit être positionnée de manière précise pour garantir le bon fonctionnement de l'unité et pour lancer des alarmes valides. Voir les emplacements corrects au TABLEAU 13 et au TABLEAU 14.

TABLEAU 13
LGX/LCX180, 210, 240

N° cat.	N° ensemble	Capteur jaune, bleu, rouge	Figure
22J06	623049-01	RT46, 47, 50	FIGURE 23

TABLEAU 14
LGX/LCX300

N° cat.	N° ensemble	Capteur jaune, bleu, rouge, vert	Figure
22J06	623049-01	RT46, 47, 50, 51	FIGURE 24

LGX/LCX180, 210, 240 ÉVAPORATEUR /
SERPENTIN INTÉRIEUR RT46, 47, 50

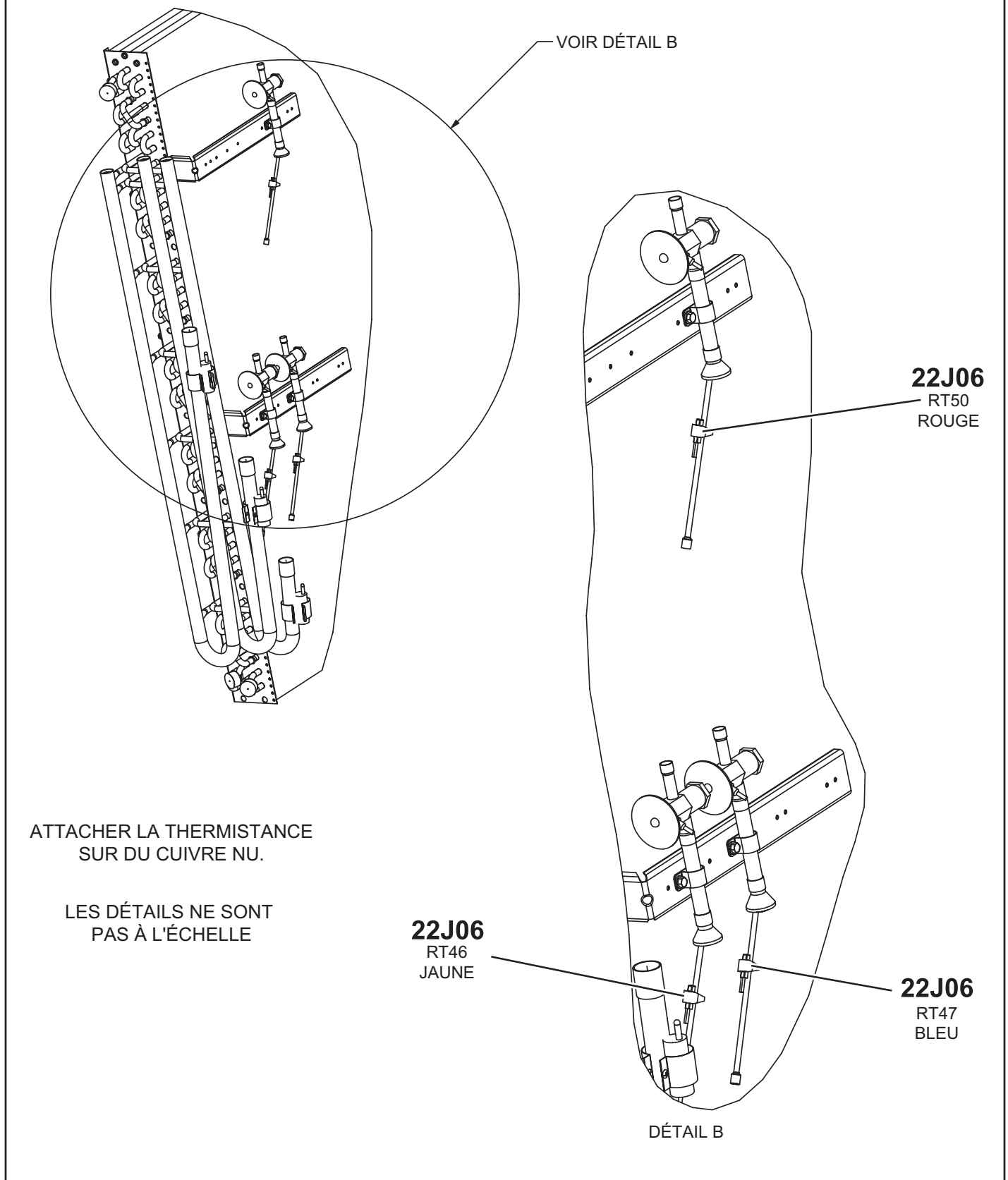
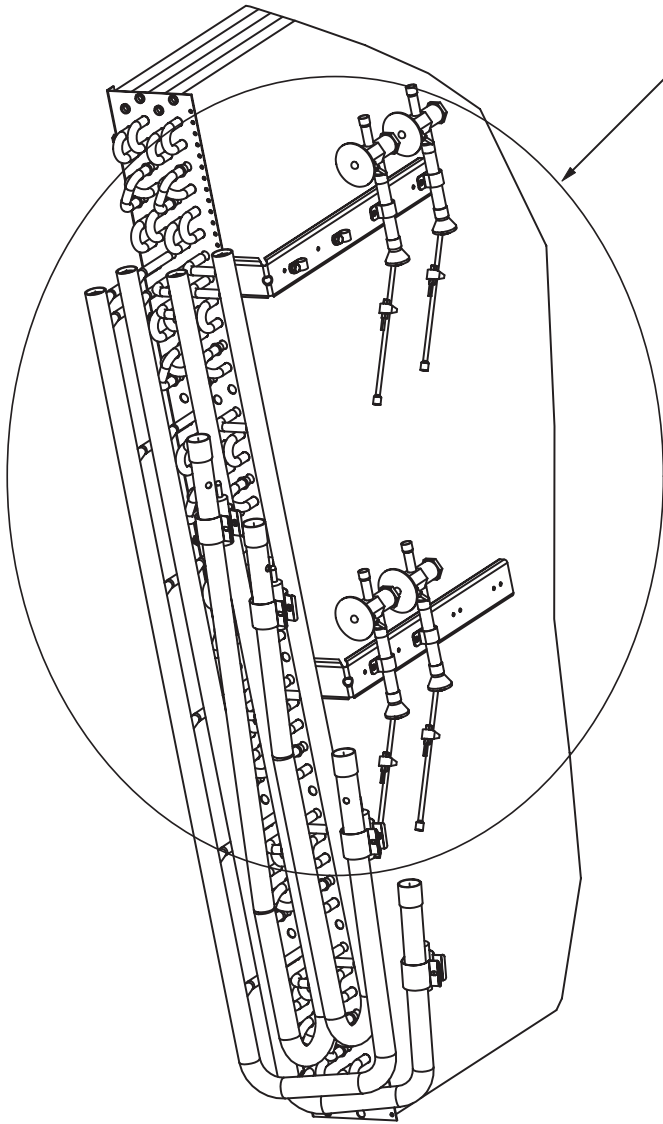


FIGURE 23

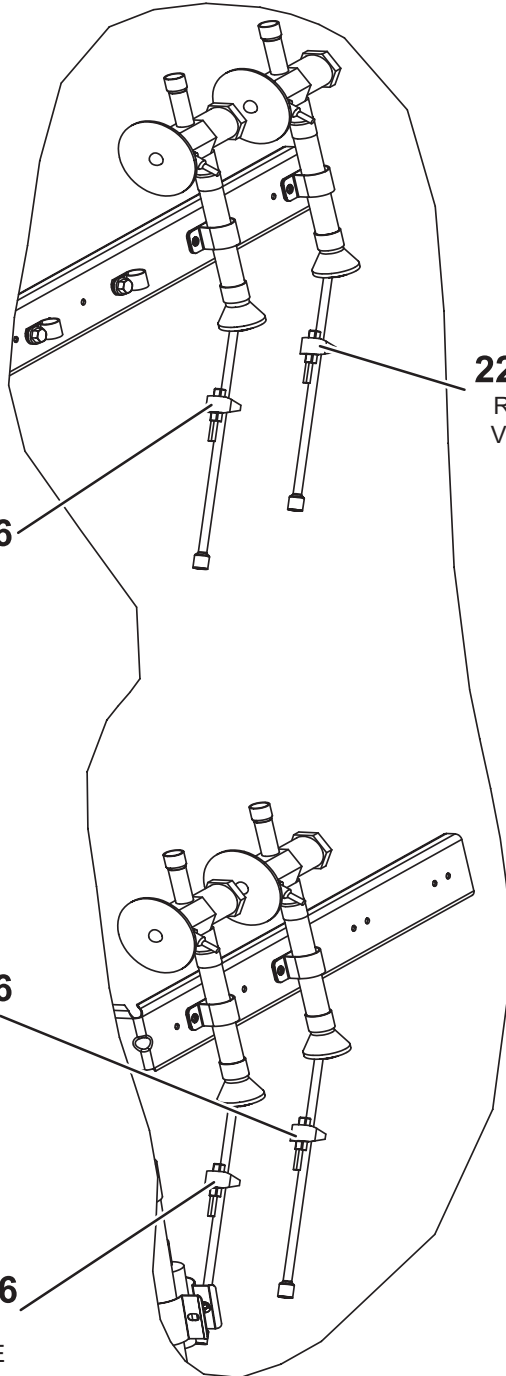
LGX/LCX300, 210, 240 ÉVAPORATEUR /
SERPENTIN INTÉRIEUR RT46, 47, 50, 51

VOIR DÉTAIL C



ATTACHER LA THERMISTANCE
SUR DU CUIVRE NU.

LES DÉTAILS NE SONT
PAS À L'ÉCHELLE



22J06
RT51
VERT

22J06
RT50
ROUGE

22J06
RT47
BLEU

22J06
RT46
JAUNE

DÉTAIL C

FIGURE 24

Capteurs RDS

Les unités sont équipées de deux capteurs RDS installés en usine situés à différents points des unités. Les capteurs RDS fournissent au contrôleur de l'unité des relevés continus des concentrations des fuites de réfrigérant et de l'état du capteur (Bon ou Défectueux). Ces relevés sont utilisés pour modifier le fonctionnement de l'unité afin de disperser les fuites de réfrigérant et d'éliminer les sources d'inflammation possibles. En outre, le contrôleur de l'unité utilise ces relevés pour déclencher des alarmes afin d'avertir l'opérateur d'une fuite de réfrigérant ou d'un ou plusieurs capteurs défectueux.

Chaque capteur doit être positionné de manière précise pour garantir le bon fonctionnement de l'unité et pour déclencher des alarmes valides. Pour identifier l'emplacement des capteurs, voir le TABLEU 15.

TABLEU 15

Figures illustrant les capteurs RDS

Modèle	Nbre	Type	Figure
LCX/LGX 180-300	2 capteurs	CAPTEUR INTÉRIEUR	FIGURE 25
		CAPTEUR DE COMPRESSEUR	FIGURE 26

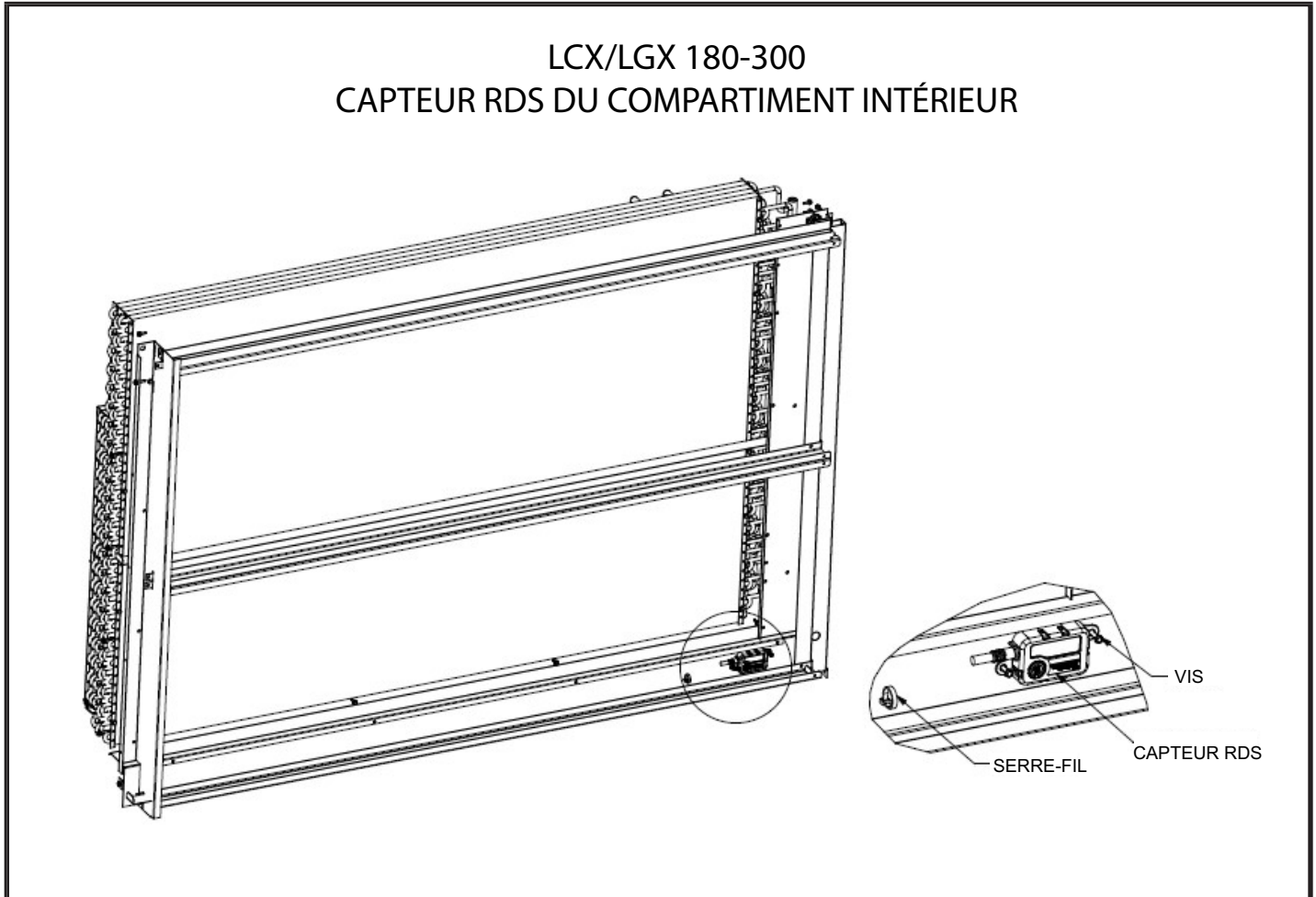


FIGURE 25

LCX/LGX 180-300
CAPTEUR RDS DU COMPRESSEUR

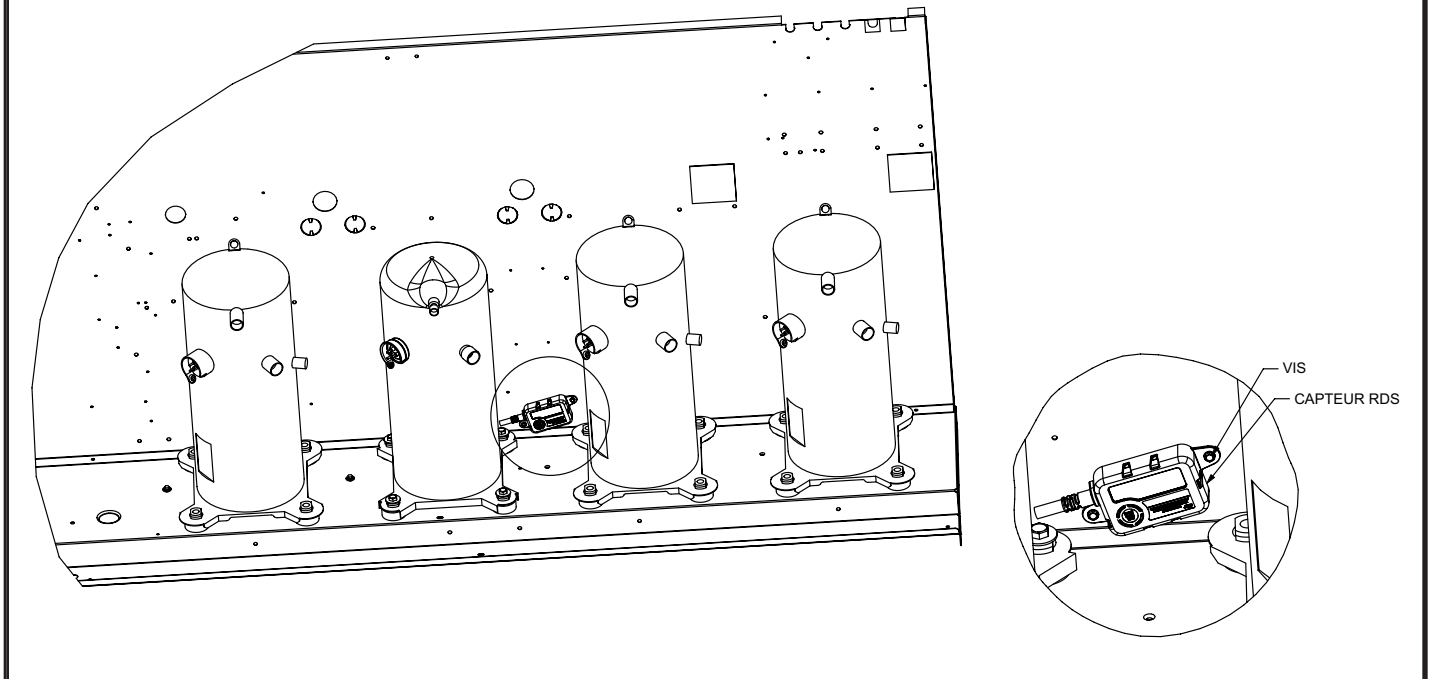


FIGURE 26

Démarrage du chauffage au gaz (unités au gaz)

POUR VOTRE SÉCURITÉ, LISEZ CES CONSIGNES ATTENTIVEMENT AVANT D'ALLUMER L'APPAREIL.

AVANT D'ALLUMER, vérifier l'absence de gaz aux alentours de l'unité. S'assurer qu'il n'y a pas d'odeur de gaz près du sol où certains gaz plus lourds que l'air ont tendance à s'accumuler en cas de fuite.

Toujours enfoncer ou tourner le bouton de la vanne de gaz à la main. Ne jamais utiliser d'outil. Si le bouton ne peut pas être enfoncé ou tourné à la main, ne pas essayer de le réparer; appeler un technicien qualifié. L'utilisation d'une force excessive ou une tentative de réparation peut provoquer un incendie ou une explosion.

Cette unité est équipée d'un système d'allumage automatique par étincelle.

Il n'y a pas de veilleuse. En cas d'arrêt de sécurité, mettre l'interrupteur du thermostat en position **OFF/ARRÊT**, puis le remettre en position **HEAT/CHAUFFAGE** pour réinitialiser le contrôleur d'allumage.

⚠ AVERTISSEMENT



Risque d'électrocution. Peut entraîner des blessures ou la mort. Ne pas utiliser cette unité si elle a été plongée dans l'eau, même partiellement. Faire inspecter l'unité par un technicien qualifié et remplacer toute partie du système de contrôle et toute commande de gaz qui ont été plongées dans l'eau.

⚠ AVERTISSEMENT



Danger d'explosion. Peut causer des blessures ou des dégâts matériels. En cas de surchauffe, si l'alimentation en gaz ne se coupe pas d'elle-même, fermer d'abord le robinet d'arrêt manuel avant de couper l'alimentation électrique.

⚠ AVERTISSEMENT



Risque d'électrocution. Peut entraîner des blessures ou la mort. Couper l'alimentation électrique au niveau du ou des coupe-circuits avant d'entreprendre tout travail d'entretien ou de réparation. L'unité peut avoir plusieurs sources d'alimentation électrique.

⚠ AVERTISSEMENT

DÉGAGEMENT DE FUMÉE POSSIBLE

L'échangeur de chaleur de cette unité peut dégager de la fumée au moment de l'allumage initial. Prendre les précautions nécessaires pour protéger les occupants et le contenu du bâtiment. Si possible, évacuer l'air d'alimentation initial à l'extérieur.

⚠ AVERTISSEMENT



Danger d'explosion. Peut entraîner des blessures ou la mort. Ne pas essayer d'allumer l'unité à la main. L'unité est équipée d'un système d'allumage à étincelle directe.

A - Démarrage de l'unité

AVERTISSEMENT



Danger d'explosion ou d'incendie. Peut causer des blessures ou des dégâts matériels. Ces consignes doivent être suivies à la lettre.

Fonctionnement de la vanne de gaz Honeywell VR8205Q / VR8305Q et White Rodgers 36H54 (FIGURE 27).

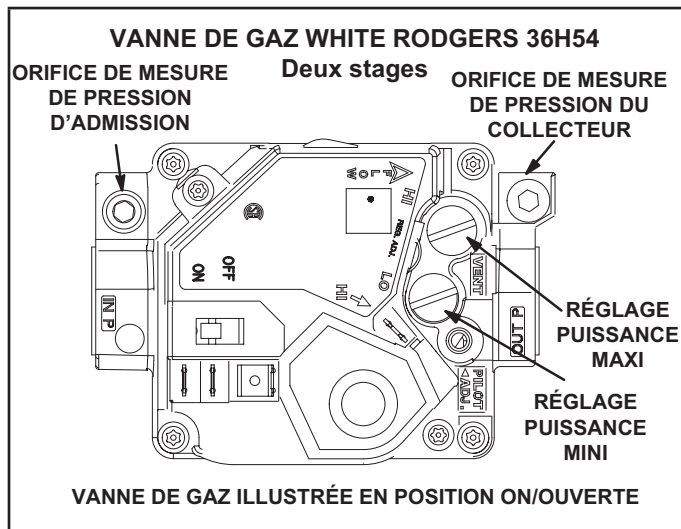


FIGURE 27

- 1 - Régler le thermostat au minimum.
- 2 - Couper toutes les sources d'alimentation électrique de l'unité.
- 3 - Cette unité est équipée d'un dispositif d'allumage automatique du brûleur. Ne **pas** essayer d'allumer le brûleur à la main.
- 4 - Ouvrir ou retirer le panneau d'accès à la section de chauffage.
- 5 - Mettre l'interrupteur de la vanne de gaz sur **OFF/FERMÉE**. Voir FIGURE 27.
- 6 - Attendre cinq (5) minutes pour s'assurer que tout le gaz a eu le temps de se dissiper. En cas d'odeur de gaz, **ARRÊTER!** Appeler immédiatement le fournisseur du gaz depuis chez un voisin et se conformer à ses instructions. S'il n'y a pas d'odeur de gaz, passer au point suivant.
- 7 - Mettre l'interrupteur de la vanne de gaz sur **ON/OUVERTE**. Voir FIGURE 27.
- 8 - Fermer ou remonter le panneau d'accès à la section de chauffage.
- 9 - Remettre l'unité sous tension.
- 10 - Régler le thermostat à la température désirée.
- 11 - La séquence d'allumage doit démarrer.
- 12 - Si l'appareil ne s'allume pas la première fois (canalisation de gaz pas complètement purgée), deux autres tentatives d'allumage seront effectuées avant que l'unité se verrouille.
- 13 - En cas de verrouillage, répéter les étapes 1 à 10.
- 14 - Si l'appareil ne se met pas en marche, suivre les instructions intitulées « Pour couper l'arrivée du gaz » ci-dessous et appeler un technicien ou la compagnie du gaz.

Pour couper l'arrivée du gaz

- 1 - Avec un thermostat électromécanique, régler à la température la plus basse.
- 2 - Avant de travailler sur l'unité, couper toutes les sources d'alimentation électrique.
- 3 - Ouvrir ou retirer le panneau d'accès à la section de chauffage.
- 4 - Mettre l'interrupteur de la vanne de gaz sur **OFF/FERMÉE**.
- 5 - Fermer ou remonter le panneau d'accès à la section de chauffage.

AVERTISSEMENT



Danger d'explosion. Peut entraîner des blessures ou la mort. Ne pas essayer d'allumer l'unité à la main. L'unité est équipée d'un système d'allumage à étincelle directe.

Fonctionnement et réglages du chauffage

(Unités au gaz)

A - Séquence de fonctionnement - Chauffage

- 1 - En cas de demande de chauffage, l'inducteur d'air de combustion démarre immédiatement.
- 2 - Le manocontact d'air de combustion confirme le fonctionnement de l'inducteur. Après une pré-purge de 30 secondes, le courant est autorisé à arriver au contrôleur d'allumage. Ce manocontact est réglé à l'usine et ne requiert aucun réglage supplémentaire.
- 3 - Le système d'allumage par étincelle est mis sous tension et la vanne de gaz s'ouvre.
- 4 - L'étincelle enflamme le gaz, le détecteur d'allumage confirme la flamme et la combustion se poursuit.
- 5 - Si aucune flamme n'est détectée après le premier essai d'allumage, le contrôleur d'allumage répète les étapes 3 et 4 à deux reprises avant de verrouiller la vanne de gaz.
- 6 - Aux fins de dépannage, une tentative d'allumage après le verrouillage peut être rétablie manuellement. Mettre le thermostat en position **OFF/ARRET** et remettre l'interrupteur du thermostat en position **HEAT/CHAUFFAGE**.

B - Limiteurs

Les limiteurs sont réglés en usine et ne sont pas ajustables. Deux limites sont situées sur l'écran anti-éclaboussures dans le compartiment du ventilateur. Voir FIGURE 28.

C - Réglage du chauffage

Les brûleurs principaux sont réglés en usine et ne nécessitent pas d'ajustement. Les pressions suivantes du collecteur sont indiquées sur la vanne de gaz.

Unités au gaz naturel - Puissance mini - 1,6 po c.e. (Pas réglable)

Unités au gaz naturel - Puissance maxi - 3,7 po c.e.

Unités au GPL - puissance mini - 5,5 po c.e. (Pas réglable)

Unités au GPL - Puissance maxi - 10,5 po c.e.

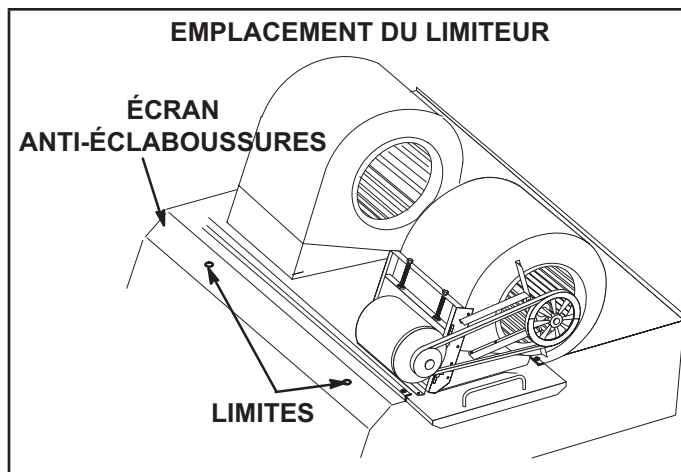


FIGURE 28

Démarrage du chauffage électrique (unités LCX)

Options installées sur place

Le chauffage électrique se mettra en marche et fonctionnera selon la demande du thermostat. Le nombre de stades de chauffage électrique varie en fonction de l'ensemble de chauffage électrique. Consulter le schéma de câblage du chauffage électrique auxiliaire de l'unité pour voir la séquence de fonctionnement.

MODÈLES 180/210/240/300 (3 ET 4 COMPRESSEURS)**FONCTIONNEMENT DE L'UNITÉ AVEC THERMOSTAT À 2 STAGES (2 STAGES DE CLIMATISATION, Y1, Y2)****VITESSE DU VENTILATEUR D'AIR D'ALIMENTATION**

L'unité dispose du réglage de vitesse du ventilateur d'air d'alimentation suivant :

- Vitesse de ventilation
- Vitesse de climatisation - Mini
- Vitesse de climatisation - Maxi
- Vitesse de chauffage
- Vitesse de la fumée (utilisation uniquement dans l'option d'élimination de la fumée - non abordée)

¹ L'unité est équipée d'un économiseur et l'air extérieur est adéquat

Demande Y1 :

Tous les compresseurs sont à l'arrêt, le ventilateur d'air d'alimentation est à vitesse de climatisation mini pour réduire la consommation d'énergie du ventilateur, l'économiseur module (position ouverte minimum à maximum) pour maintenir une température de l'air d'alimentation de 55 °F (réglage par défaut du contrôleur de l'unité).

Demande Y2 :

Tous les compresseurs sont à l'arrêt, le ventilateur d'air d'alimentation est à vitesse de climatisation maxi, fournissant une puissance de climatisation plus élevée et l'économiseur module pour maintenir une température de l'air d'alimentation de 55 °F. Si l'économiseur reste ouvert au maximum pendant 3 minutes, les compresseurs du premier stage (compresseurs 1 et 2) sont mis sous tension tandis que le ventilateur d'air d'alimentation reste à vitesse de climatisation maxi, fournissant une capacité de climatisation maximale.

¹ L'adéquation de l'air extérieur est déterminée par l'état énergétique de l'air ambiant (enthalpie ou sensible) et sa capacité à obtenir les effets de refroidissement libre souhaités. Un contrôleur tiers peut également déterminer si l'air extérieur est adéquat et le fournir à l'unité de toit par l'intermédiaire d'une connexion réseau.

L'unité n'est pas équipée d'un économiseur ou l'air extérieur n'est pas adéquat.

Demande Y1 :

Les compresseurs de premier stage 1 et 2 fonctionnent et le ventilateur d'air d'alimentation fonctionne à vitesse de climatisation mini.

Demande Y2 :

Tous les compresseurs fonctionnent, et le ventilateur d'air d'alimentation fonctionne à vitesse de climatisation maxi.

MODÈLES 180/210/240/300 (3 ET 4 COMPRESSEURS)**CAPTEUR DE ZONE****VITESSE DU VENTILATEUR D'AIR D'ALIMENTATION**

L'unité dispose du réglage de vitesse du ventilateur d'air d'alimentation suivant :

- Vitesse de ventilation
- Vitesse de climatisation - Mini
- Vitesse de climatisation - Maxi
- Vitesse de chauffage
- Vitesse de la fumée (utilisation uniquement dans l'option d'élimination de la fumée - non abordée)

¹ L'unité est équipée d'un économiseur et l'air extérieur est adéquat

Unités à trois compresseurs**Demande Y1 :**

Tous les compresseurs sont à l'arrêt, le ventilateur d'air d'alimentation est à vitesse de climatisation mini pour réduire la consommation d'énergie du ventilateur, l'économiseur module (position ouverte minimum à maximum) pour maintenir une température de l'air d'alimentation de 55 °F (réglage par défaut du contrôleur de l'unité).

Demande Y2 :

Tous les compresseurs sont à l'arrêt, le ventilateur d'air d'alimentation est à vitesse de climatisation maxi, fournissant une puissance de climatisation plus élevée, l'économiseur module (position ouverte minimum à maximum) pour maintenir une température de l'air d'alimentation de 55 °F (réglage par défaut du contrôleur de l'unité).

Si l'économiseur reste ouvert au maximum pendant 3 minutes, le compresseur 1 est mis hors tension tandis que le ventilateur d'air d'alimentation reste à vitesse de climatisation maxi. Après la mise sous tension du compresseur, l'économiseur reste ouvert au maximum.

Demande Y3 :

Les compresseurs 1 et 2 sont mis sous tension et le ventilateur d'air d'alimentation reste à vitesse de climatisation maxi. Après la mise sous tension des compresseurs, l'économiseur reste au maximum.

Demande Y4 :

Tous les compresseurs sont mis sous tension et le ventilateur d'air d'alimentation reste à vitesse de climatisation maxi.

Unités à quatre compresseurs**Demande Y1 :**

Tous les compresseurs sont à l'arrêt, le ventilateur d'air d'alimentation est à vitesse de climatisation mini pour réduire la consommation d'énergie du ventilateur, l'économiseur module (position ouverte minimum à maximum) pour maintenir une température de l'air d'alimentation de 55 °F (réglage par défaut du contrôleur de l'unité).

Demande Y2 :

Tous les compresseurs sont à l'arrêt, le ventilateur d'air d'alimentation est à vitesse de climatisation maxi, fournissant une puissance de climatisation plus élevée, l'économiseur module (position ouverte minimum à maximum) pour maintenir une température de l'air d'alimentation de 55 °F (réglage par défaut du contrôleur de l'unité).

Si l'économiseur reste ouvert au maximum pendant 3 minutes, les compresseurs 1 et 2 sont mis sous tension tandis que le ventilateur d'air d'alimentation reste à vitesse de climatisation maxi. Après la mise sous tension des compresseurs, l'économiseur reste ouvert au maximum.

Demande Y3 :

Les compresseurs 1, 2 et 3 sont mis sous tension et le ventilateur d'air d'alimentation reste à vitesse de climatisation maxi.

Demande Y4 :

Tous les compresseurs sont mis sous tension et le ventilateur d'air d'alimentation reste à vitesse de climatisation maxi.

¹ L'adéquation de l'air extérieur est déterminée par l'état énergétique de l'air ambiant (enthalpie ou sensible) et sa capacité à obtenir les effets de refroidissement libre souhaités. Un contrôleur tiers peut également déterminer si l'air extérieur est adéquat et le fournir à l'unité de toit par l'intermédiaire d'une connexion réseau.

MODÈLES 180/210/240/300 (COMPRESSEURS 3 ET 4) (SUITE)**CAPTEUR DE ZONE**

L'unité n'est pas équipée d'un économiseur ou l'air extérieur n'est pas adéquat.

Unités à trois compresseurs**Demande Y1 :**

Le compresseur 1 fonctionne, et le ventilateur d'air d'alimentation fonctionne à vitesse de climatisation mini.

Demande Y2 :

Les compresseurs 1 et 2 fonctionnent et le ventilateur d'air d'alimentation fonctionne à vitesse de climatisation mini.

Demande Y3 :

Les compresseurs 1, 2 et 3 fonctionnent, et le ventilateur d'air d'alimentation fonctionne à vitesse de climatisation maxi.

Unités à quatre compresseurs**Demande Y1 :**

Le compresseur 1 fonctionne, et le ventilateur d'air d'alimentation fonctionne à vitesse de climatisation mini.

Demande Y2 :

Les compresseurs 1 et 2 fonctionnent et le ventilateur d'air d'alimentation fonctionne à vitesse de climatisation mini.

Demande Y3 :

Les compresseurs 1, 2 et 3 fonctionnent, et le ventilateur d'air d'alimentation fonctionne à vitesse de climatisation maxi.

Demande Y4 :

Tous les compresseurs fonctionnent, et le ventilateur d'air d'alimentation fonctionne à vitesse de climatisation maxi.

Maintenance préventive / Réparation

INSTRUCTIONS DE SÉCURITÉ IMPORTANTES POUR L'ENTRETIEN ET LES RÉPARATIONS

Avant de commencer à travailler sur des systèmes contenant des RÉFRIGÉRANTS INFLAMMABLES, il est nécessaire de procéder à des vérifications de sécurité pour s'assurer que le risque d'inflammation est réduit au minimum.

Les travaux doivent être entrepris dans le cadre d'une procédure contrôlée afin de minimiser le risque de présence de gaz ou de vapeurs inflammables pendant l'exécution des travaux.

Tout le personnel d'entretien et les autres personnes travaillant dans la zone locale doivent être informés de la nature des travaux effectués. Les travaux dans des espaces confinés doivent être évités.

La zone doit être contrôlée à l'aide d'un détecteur de réfrigérant approprié avant et pendant les travaux, afin de s'assurer que le technicien est conscient de la présence d'atmosphères potentiellement toxiques ou inflammables. Assurez-vous que l'équipement de détection des fuites utilisé est adapté à tous les réfrigérants applicables, c'est-à-dire qu'il ne produit pas d'étincelles, qu'il est correctement scellé ou qu'il est intrinsèquement sûr.

Si un travail à chaud doit être effectué sur l'équipement frigorifique ou toute pièce associée, un équipement d'extinction d'incendie approprié doit être disponible à portée de main. Un extincteur à poudre ou à CO₂ doit se trouver à proximité de la zone de chargement.

Aucune personne effectuant des travaux en rapport avec un SYSTÈME DE RÉFRIGÉRATION impliquant la mise à nu d'une tuyauterie ne doit utiliser de sources d'allumage susceptibles d'entraîner un risque d'incendie ou d'explosion. Toutes les sources d'inflammation possibles, y compris la cigarette, doivent être maintenues à une distance suffisante du site d'installation, de réparation, d'enlèvement et d'élimination, au cours desquels du réfrigérant peut éventuellement être libéré dans l'espace environnant. Avant le début des travaux, la zone autour de l'équipement doit être examinée pour s'assurer qu'il n'y a pas de risques d'inflammabilité ou d'inflammation. Des panneaux « Défense de fumer » doivent être affichés.

Lorsque des composants électriques sont remplacés, ils doivent être adaptés à l'usage prévu et répondre aux spécifications correctes. Les directives d'entretien et de maintenance du fabricant doivent être respectées à tout moment. En cas de doute, consultez le service technique du fabricant pour obtenir de l'aide.

La réparation et l'entretien des composants électriques doivent comprendre des vérifications de sécurité initiales et des procédures d'inspection des composants. S'il y a un défaut susceptible de compromettre la sécurité, aucune alimentation électrique ne doit être branchée au circuit jusqu'à ce qu'il soit résolu de manière satisfaisante. Si le défaut ne peut pas être corrigé immédiatement, mais qu'il

est nécessaire de poursuivre l'exploitation, une solution temporaire adéquate doit être utilisée. Cela doit être signalé au propriétaire de l'équipement afin que toutes les parties en soient informées.

Les vérifications de sécurité initiales doivent comprendre :

- que les condensateurs soient déchargés : cela doit être fait de manière sécuritaire pour éviter tout risque d'étincelles
- qu'aucun composant électrique ni câblage sous tension ne soit exposé pendant le chargement, la récupération ou la purge du système
- qu'il y a une continuité de mise à la terre

Les contrôles suivants doivent être appliqués aux installations utilisant des REFRIGÉRANTS INFLAMMABLES :

- la CHARGE DE RÉFRIGÉRANT effective est conforme à la taille de la pièce dans laquelle sont installées les pièces contenant le réfrigérant réfrigérant sont installées.
- les machines de ventilation et les sorties fonctionnent correctement et ne sont pas obstruées.
- si un circuit frigorifique indirect est utilisé, la présence de fluide frigorigène doit être vérifiée dans le circuit secondaire.
- le marquage de l'équipement reste visible et lisible. Les marquages et les panneaux illisibles doivent être corrigés.
- les tuyaux ou les composants frigorifiques sont installés dans un endroit où ils ne risquent pas d'être exposés à une substance susceptible de corroder les composants contenant du réfrigérant, à moins que les composants ne soient construits en matériaux intrinsèquement résistants à la corrosion ou qu'ils ne soient protégés de manière appropriée contre la corrosion.

Lors des réparations des composants électriques scellés, les composants doivent être remplacés. Les pièces de rechange doivent être conformes aux spécifications du fabricant.

Lors de réparations de composants à sécurité intrinsèque, les composants doivent être remplacés. Remplacer les composants uniquement par des pièces spécifiées par le fabricant. D'autres pièces peuvent provoquer l'inflammation du réfrigérant dans l'atmosphère en cas de fuite.

L'unité doit être inspectée par un technicien de service qualifié une fois par an.

A - Filtres

Les unités sont équipées de six filtres de 24 X 24 X 2 po. Les filtres doivent être inspectés une fois par mois et remplacés au besoin par des filtres similaires de la même taille. Faire attention à la direction de l'air indiquée sur le cadre du filtre lors du remplacement. Voir FIGURE 29.

REMARQUE – Les filtres doivent être homologués U.L.C. ou l'équivalent au Canada.

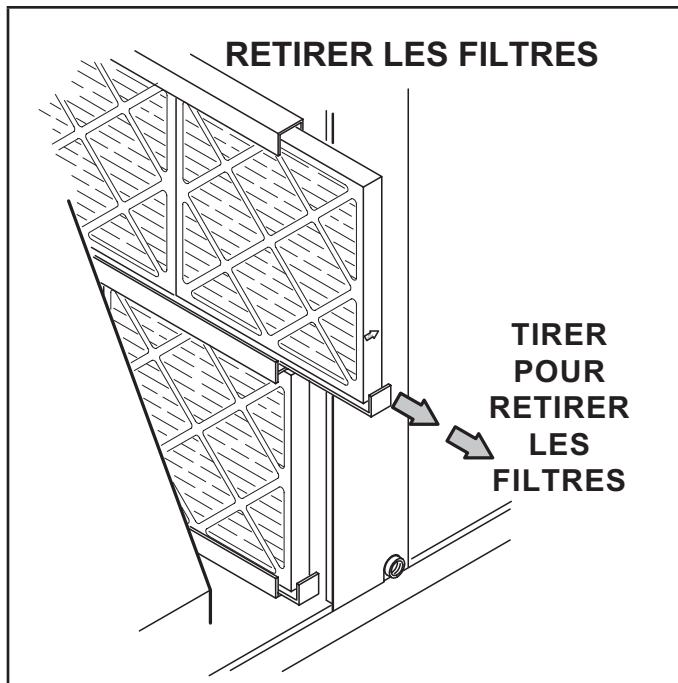


FIGURE 29

ATTENTION

Lors de l'entretien des contrôles, repérer tous les fils avant de les déconnecter. Les erreurs de câblage peuvent être à l'origine d'un fonctionnement incorrect, voire dangereux. Vérifier que l'unité fonctionne correctement après l'entretien.

B - Lubrification

Tous les moteurs sont lubrifiés en usine. Aucune lubrification supplémentaire n'est nécessaire.

Les paliers des arbres des ventilateurs sont prélubrifiés. Pour prolonger leur vie utile, relubrifier au moins une fois tous les deux ans avec une graisse au lithium, comme Alvania 3 (Shell Oil), Chevron BRB2 (Standard Oil) ou Regal AFB2 (Texas Oil). Utiliser un pistolet-graisseur pour la relubrification. N'ajouter que suffisamment de graisse pour faire sortir la vieille graisse des paliers de manière à ce qu'un cordon de graisse apparaisse sur les lèvres du joint.

C - Brûleurs (unités au gaz)

Contrôler périodiquement l'aspect des flammes des brûleurs pendant la saison de chauffage. Avant le début de chaque saison de chauffage, contrôler la présence éventuelle de dépôts ou de blocages au niveau des brûleurs.

Nettoyer les brûleurs comme suit :

- 1 - Couper l'alimentation électrique et l'arrivée du gaz à l'unité.
- 2 - Ouvrir le panneau d'accès au compartiment des brûleurs.
- 3 - Retirer les vis qui fixent l'ensemble brûleurs au support des brûleurs et retirer l'ensemble. Voir FIGURE 30. Les nettoyer au besoin.
- 4 - Localiser l'allumeur sous les brûleurs de gauche. Vérifier l'écartement des contacts de l'allumeur à l'aide de mèches hélicoïdales ou de jauges d'épaisseur de la taille appropriée. Voir FIGURE 31.
- 5 - Vérifier l'alignement de l'allumeur et du capteur comme indiqué à la FIGURE 32 et au TABLEU 16.
- 6 - Remettre les brûleurs et les vis maintenant les brûleurs.
- 7 - Remonter le panneau d'accès.
- 8 - Rétablir l'alimentation électrique et l'arrivée du gaz. Suivre

les instructions d'utilisation fixées à l'unité et utiliser le regard d'inspection aménagé dans le panneau d'accès pour vérifier la flamme.

AVERTISSEMENT



Danger d'explosion. Peut entraîner des blessures ou la mort. Ne pas trop serrer les vis de fixation. Serrage serré uniquement.

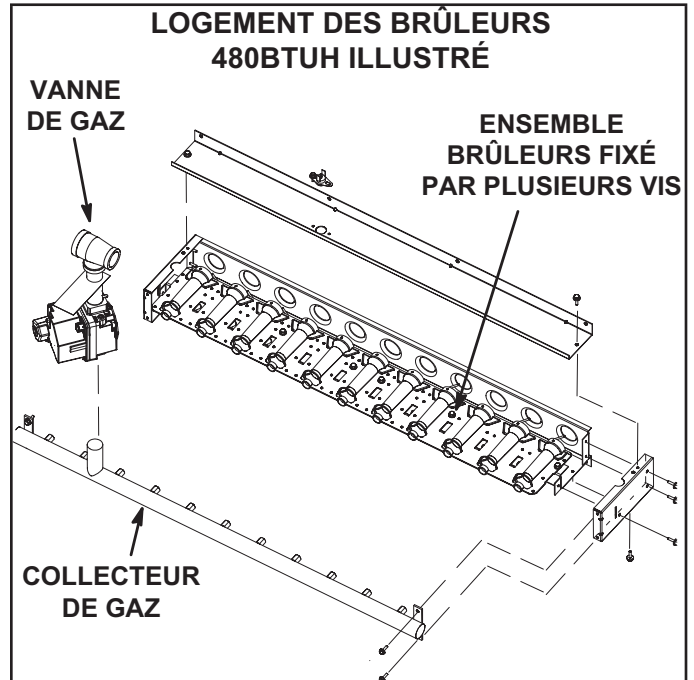


FIGURE 30

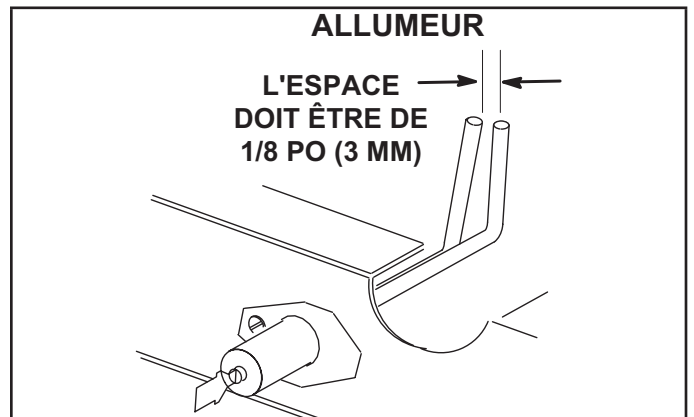


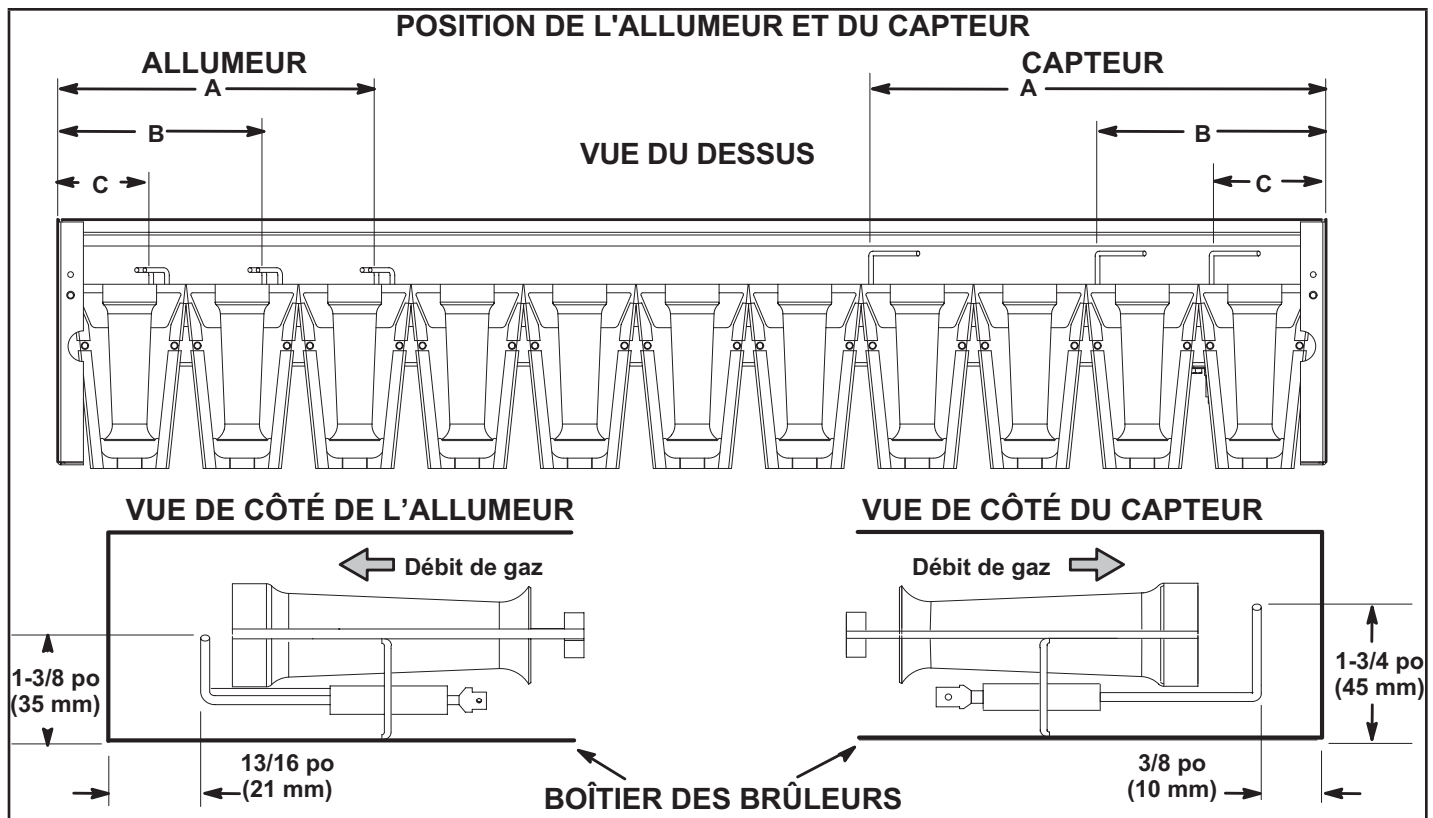
FIGURE 31

TABLEU 16

Dimension	Consommation de l'unité (Btuh)	Longueur - po (mm)	
		Allumeur	Capteur
A	260 K	7-3/4 (197)	11 (279)
B	360 K	5 (127)	5-1/2 (140)
C	480 K	2-1/4 (57)	2-3/4 (70)

D - Inducteur d'air de combustion (unités au gaz)

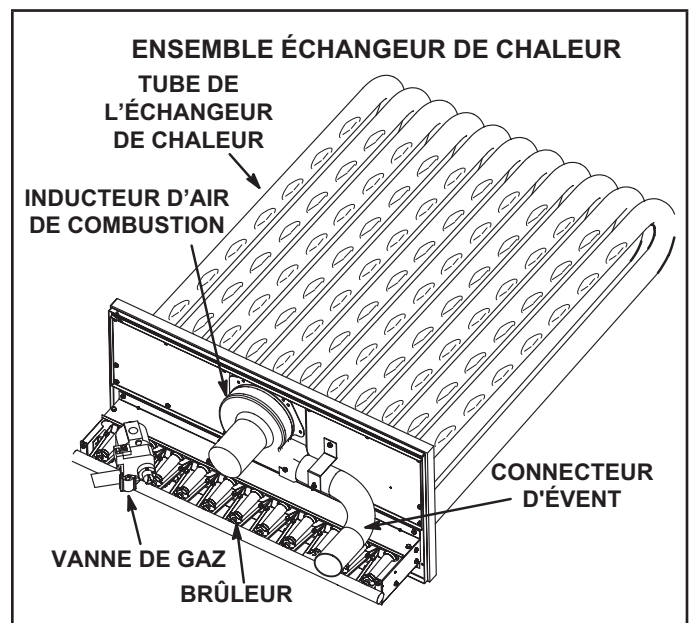
Le détecteur de débit de l'air de combustion vérifie le fonctionnement de l'inducteur avant de mettre le contrôleur de gaz sous tension. Le contrôleur de gaz ne fonctionnera pas si l'inducteur est obstrué.



Dans les conditions de fonctionnement normales, la roue de l'inducteur d'air de combustion doit être vérifiée et nettoyée avant la saison de chauffage. Cependant, elle doit être examinée périodiquement pendant la saison de chauffage pour déterminer un calendrier de nettoyage idéal. Déconnecter l'alimentation électrique et vérifier l'état de la roue de l'inducteur en regardant par l'ouverture d'évacuation.

Nettoyer l'inducteur d'air de combustion comme suit :

- 1 - Couper l'alimentation électrique et l'arrivée du gaz à l'unité.
- 2 - Déconnecter le tube d'air du manocontact de l'orifice de l'inducteur d'air de combustion.
- 3 - Retirer et conserver les vis fixant l'inducteur d'air de combustion sur la boîte à feu. Retirer et conserver les deux vis de fixation de la patte supportant le connecteur d'évacuation. Voir FIGURE 33.
- 4 - Nettoyer les pales de la roue de l'inducteur avec une petite brosse et essuyer la poussière du boîtier. Nettoyer la saleté accumulée sur le devant du couvercle de la boîte à feu.
- 5 - Remettre le moteur de l'inducteur d'air de combustion et le connecteur d'évacuation dans leur emplacement d'origine et fixer avec les vis. Il est recommandé de remplacer le joint de l'inducteur d'air de combustion.
- 6 - Nettoyer les registres d'entrée d'air de combustion sur le panneau d'accès au compartiment de chauffage avec une petite brosse.



E - Passage de fumée et boîte à fumée (unités au gaz)

- 1 - Retirer l'ensemble de l'inducteur d'air de combustion comme décrit à la section D.
- 2 - Retirer le couvercle de la boîte à feu. Nettoyer avec une brosse métallique.
- 3 - Nettoyer les tubes avec une brosse métallique.
- 4 - Remonter l'unité. Le joint du couvercle de la boîte à feu et le joint de l'inducteur d'air de combustion doivent également être remplacés au remontage.

F - Serpentin de l'évaporateur

Inspecter et nettoyer le serpentin au début de chaque saison de climatisation. Nettoyer à l'aide d'un détergent doux ou d'un nettoyant commercial pour serpentins. Rincer le drain de condensat à l'eau en faisant attention de ne pas mouiller l'isolation, les filtres et les conduits de retour d'air.

G - Roue du ventilateur d'air d'alimentation

Retirer chaque année les éventuelles saletés ou poussières accumulées dans la roue du ventilateur d'air d'alimentation. Couper l'alimentation électrique avant de retirer le panneau d'accès ou de nettoyer la roue du ventilateur.

H - Serpentin du condenseur

Nettoyer le serpentin du condenseur chaque année avec un détergent ou un nettoyant commercial pour serpentins et l'inspecter tous les mois pendant la saison de climatisation. Des panneaux d'accès sont prévus à l'avant et à l'arrière de la section du condenseur.

L - Fusibles de rechange

Fusibles F4 (LCX uniquement) - Voir les tableaux suivants pour les valeurs correctes des fusibles de rechange. Pour utiliser les tableaux de la page 55, rechercher le modèle, la tension et la puissance pour identifier la protection maxi sur le TABLEU 17. En utilisant la protection maxi, voir le TABLEU 18 pour obtenir des informations sur les fusibles de remplacement.

Fusible F10 (LCX/LGX) - Pour les fusibles de remplacement
F10, voir le TABLEU 18.

TABLEAU 17 - Protection maxi de l'unité (protection maximale contre les surintensités maximales).**

TABLEAU 17 - Protection maxi de l'unité (protection maximale contre les surintensités maximales)**.									
N° de modèle	LCX180S								
Tension 60 Hz	208/230 V - 3 ph			460 V - 3 ph			575 V - 3 ph		
Puissance	3	5	7,5	3	5	7,5	3	5	7,5
Protection maxi	60	70	90	30	35	40	25	25	30
N° de modèle	LCX210S								
Tension - 60 Hz	208/230 V - 3 ph			460 V - 3 ph			575 V - 3 ph		
Puissance	3	5	7,5	3	5	7,5	3	5	7,5
Protection maxi	100	100	110	45	45	50	35	40	40
N° de modèle	LCX240S								
Tension - 60 Hz	208/230 V - 3 ph			460 V - 3 ph			575 V - 3 ph		
Puissance	5	7,5	10	5	7,5	10	5	7,5	10
Protection maxi	110	125	125	50	50	60	40	45	45
N° de modèle	LCX300S								
Tension - 60 Hz	208/230 V - 3 ph			460 V - 3 ph			575 V - 3 ph		
Puissance	5	7,5	10	5	7,5	10	5	7,5	10
Protection maxi	125	125	150	50	60	60	45	50	50

**Configuré en usine (pas de chauffage électrique ni d'évacuation forcée)

TABLEAU 18 - Remplacement des fusibles F4

Protection maxi	Classe	Ampères	Volts	Nbre
25	RK5	25	600	3
30	RK5	30	600	3
35	RK5	35	600	3
40	RK5	40	600	3
45	RK5	45	600	3
50	RK5	50	600	3
60	RK5	60	600	3
70	RK5	70	600	3
80	RK5	80	600	3
90	RK5	90	250	3
100	RK5	100	250	3
110	RK5	110	250	3
125	RK5	125	250	3
150	RK5	150	250	3
175	RK5	175	250	3

TABLEAU 19 - Tableau de remplacement des fusibles F10

N° de modèle	LCX/LGX 180/210	LCX/LGX 240/300		LHX
Tension - 60 Hz	Tous	208/230	460, 575	Tous
Classe	ULCC	ULCC	ULCC	ULCC
Quantité	3	3	3	3
Ampérage	12	30	12	12
Tension	600	600	600	600

Réglages d'usine du contrôleur de l'unité

Utiliser l'application d'entretien mobile pour ajuster les paramètres; les menus à utiliser sont indiqués dans chaque tableau. Voir le manuel du contrôleur de l'unité fourni avec chaque unité.

Le TABLEU 20 indique les réglages d'usine (en degrés, pourcentage de débit du ventilateur, etc.). Noter les réglages modifiés sur l'étiquette située à l'arrière du panneau d'accès au compresseur.

En cas d'installation d'ensembles et d'accessoires facultatifs sur place, le contrôleur de l'unité doit être configuré de manière à identifier l'option avant que celle-ci puisse fonctionner. Se reporter à la FIGURE 34 et à la FIGURE 35 pour déterminer si l'identifiant de configuration du contrôleur de l'unité doit être modifié. Pour configurer l'option, utiliser le menu MENU PRINCIPAL > CONFIGURATION > INSTALLATION. Appuyer sur SAUVEGARDER jusqu'à ce que le message ID CONFIGURATION 1 ou 2 apparaisse en fonction de l'option installée. Modifier le caractère approprié dans l'identifiant de configuration. Par exemple, lorsqu'un économiseur est installé avec un seul capteur d'enthalpie, modifier le deuxième caractère de l'identifiant de configuration 1 pour le mettre sur « S ».

TABLEU 20 - 581318-01

LCX/LGX/LHX paramètres des ventilateurs à plusieurs stages								
Para- mètre	Réglage usine						Réglage sur place	Description
	LCX/LGX				LHX			
	180S	210S	240S	300S	180S	240S		
Remarque : Toute modification du débit de fumée doit être effectuée avant les autres réglages de débit. Utiliser RÉGLAGES > OPTIONS UT > ÉDITER PARAMÈTRES (DÉBIT)								
12	6000	7000	8000	10000	6000	8000	pi ³ /min	Débit ventilateur pendant la détection de fumée.
RÉGLAGES > TEST et ÉQUILIBRAGE (peut également utiliser RÉGLAGES > OPTIONS UT > VENTILATEUR > VITESSES) (DÉBIT)								
17	3900	4550	5200	6500	3900	5200	pi ³ /min	Débit du ventilateur pendant la climatisation mini.
14	6000	7000	8000	10000	5400	7200	pi ³ /min	Débit du ventilateur pendant la climatisation maxi.
13	6000	7000	8000	10000	6000	8000	pi ³ /min	Débit du ventilateur pendant le chauffage.
18	6000	7000	8000	10000	6000	8000	pi ³ /min	Débit ventilateur pendant la ventilation.
RÉGLAGES > TEST et ÉQUILIBRAGE (peut également utiliser RÉGLAGES > OPTIONS UT > REGISTRE (%))								
9	0 %	0 %	0 %	0 %	0 %	0 %	%	Position min. du registre pendant le fonctionnement du ventilateur mini.
132	0 %	0 %	0 %	0 %	0 %	0 %	%	Position min. du registre pendant le fonctionnement du ventilateur maxi
215	50 %	50 %	50 %	50 %	50 %	50 %	%	% min. du registre pour le fonctionnement du ventilateur d'évacuation stage 1.
RÉGLAGES > OPTIONS UT > ÉDITER PARAMÈTRES (%)								
29	101	101	101	101	101	101	% ouvert	Position minimum du registre pendant le fonctionnement du ventilateur G.*
219	75	75	75	75	75	75	%	% minimum du registre pour le fonctionnement du ventilateur d'évacuation stage 2.
216	10	10	10	10	10	10	%	% bande morte pour le fonctionnement du ventilateur d'évacuation stage 1
220	10	10	10	10	10	10	%	% bande morte pour le fonctionnement du ventilateur d'évacuation stage 2
224	100	100	100	100	100	100	Sec.	Délai d'arrêt du ventilateur d'évacuation stage 1 en secondes.
30	70	70	70	70	70	70	% vitesse	% vitesse ventilateur mini pour le fonctionnement du ventilateur d'évacuation stage 2.

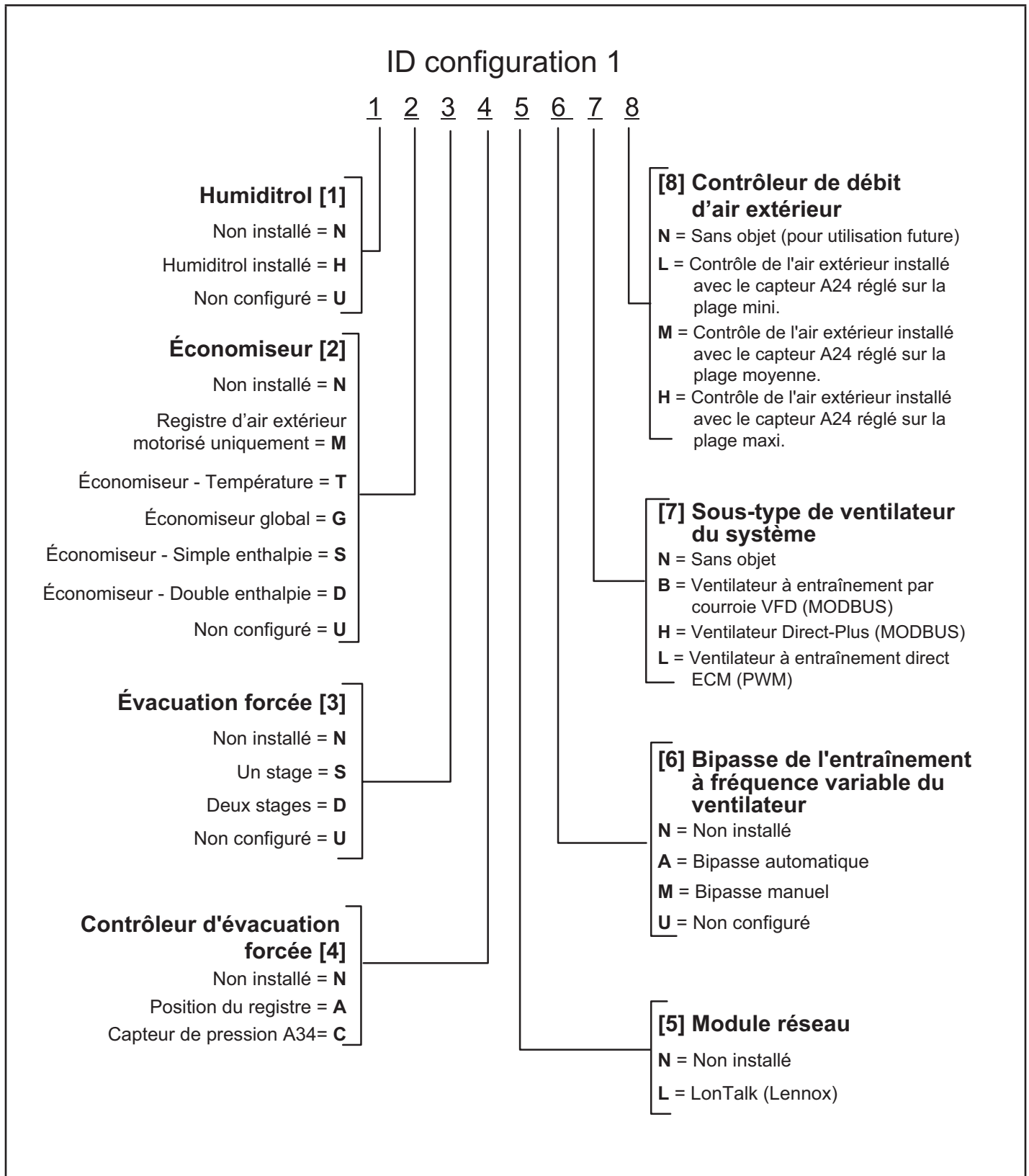


FIGURE 34

ID configuration 2

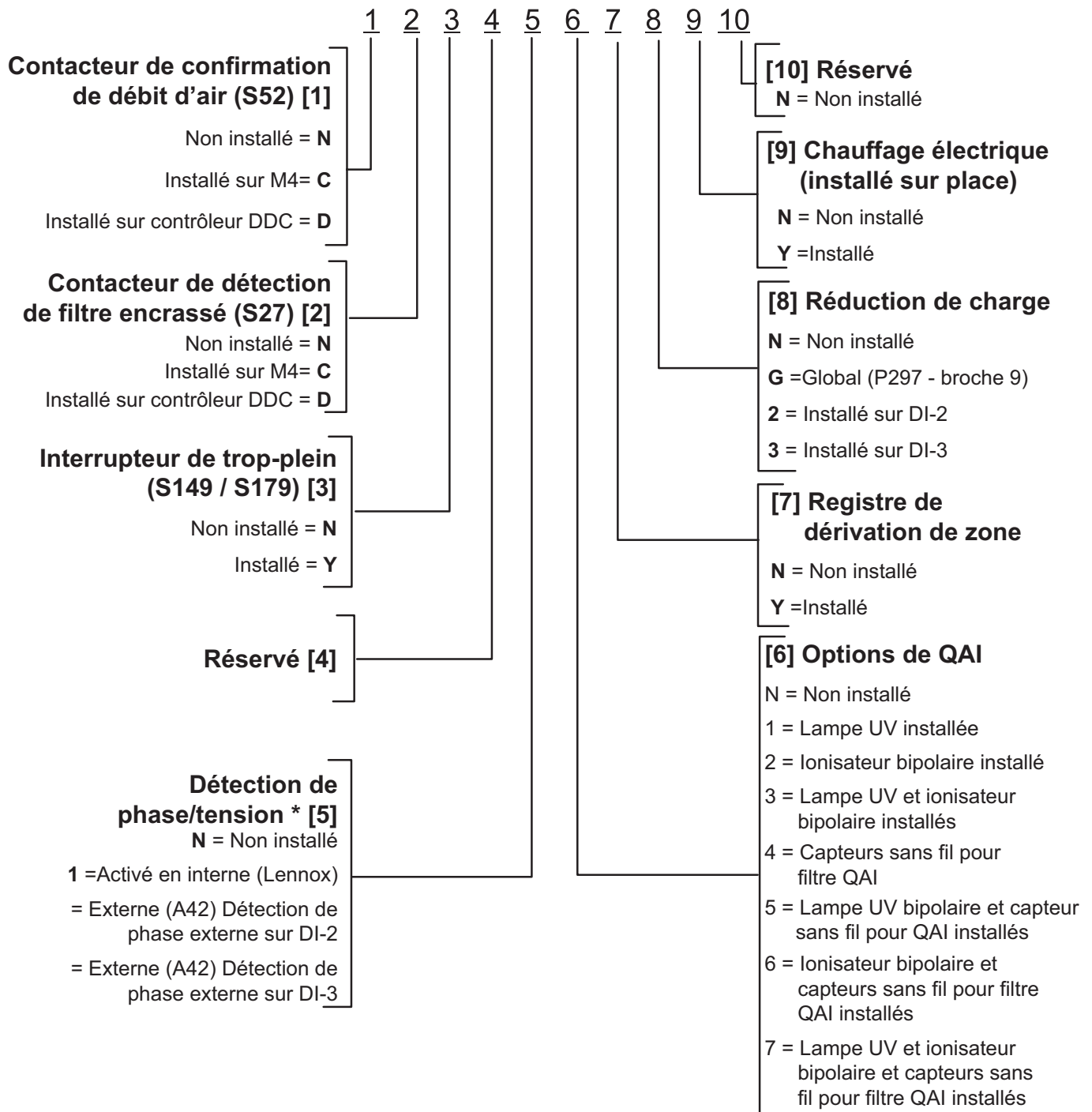


FIGURE 35

Le démantèlement

Avant d'effectuer cette procédure, il est essentiel que le technicien connaisse parfaitement l'équipement et tous ses détails. Il est recommandé de veiller à ce que tous les réfrigérants soient récupérés en toute sécurité.

Avant l'exécution de la tâche, un échantillon d'huile et de réfrigérant doit être prélevé au cas où une analyse serait nécessaire avant la réutilisation du réfrigérant récupéré. réutilisation du réfrigérant récupéré. Il est essentiel que l'alimentation électrique soit disponible avant de commencer la mise hors service.

- a) Se familiariser avec l'équipement et son fonctionnement.
- b) Isoler électriquement le système.
- c) Avant d'entamer la procédure, s'assurer que
 - un équipement de manutention mécanique est disponible, si nécessaire, pour manipuler les bouteilles de réfrigérant.
 - tous les équipements de protection individuelle sont disponibles et qu'il est utilisé correctement.
 - le processus de récupération est supervisé à tout moment par une personne compétente.
 - l'équipement de récupération et les bouteilles sont conformes aux normes appropriées.
- d) Pomper le système de réfrigération, si possible.
- e) S'il n'est pas possible de faire le vide, fabriquer un collecteur de manière à ce que le fluide frigorigène puisse être retiré des différentes parties du système.

f) S'assurer que la bouteille est placée sur la balance avant de procéder à la récupération. avant que la récupération n'ait lieu.

g) Démarrer la machine de récupération et l'utiliser conformément aux instructions.

h) Ne pas trop remplir les bouteilles (pas plus de 80 % du volume de la charge liquide).

i) Ne pas dépasser la pression de service maximale de la bouteille, même temporairement.

j) Lorsque les bouteilles ont été correctement remplies et que le processus est terminé, s'assurer que les bouteilles ne sont pas endommagées. Assurez-vous que les bouteilles et l'équipement sont retirés rapidement du site que toutes les vannes d'isolation de l'équipement soient fermées.

k) Le fluide frigorigène récupéré ne doit pas être chargé dans un autre SYSTÈME DE REFRIGÉRATION, à moins qu'il n'ait été nettoyé et vérifié.

IMPORTANT

L'équipement doit porter une étiquette indiquant qu'il a été mis hors service et vidé de son fluide frigorigène. L'étiquette doit être signée et datée. Veillez à ce que l'équipement porte des étiquettes sur l'équipement indiquant l'inflammabilité du réfrigérant utilisé.

RAPPORT DE MISE EN SERVICE

Nom du projet: _____
 N° magasin : _____ Date de mise en service: _____
 Adresse: _____
 Ville _____ Province: _____
 Entrepreneur de mise en service: _____
 Technicien: _____
 N° modèle: _____
 N° série: _____
 N° UT: _____ N° catalogue: _____

Inspections et contrôles			
Dégâts?	Oui	Non	R454B <input type="checkbox"/>
Si oui, signalés à : _____			
Vérif. accessoires installés sur place et en usine.			
Vérif. connexions électriques. Serrer si nécessaire.			
Tension aliment.: L1-L2 _____ L1-L3 _____ L2-L3 _____			
Avec transformateur 208-230/240 volts:			
Vérif. prise transfo. primaire <input type="checkbox"/>			
Tension secondaire transformateur: _____			

Contrôles de la climatisation												
Rotation compresseur <input type="checkbox"/>			Temp. ambiante _____			Temp. air retour _____			Temp. air alimentation: _____			
Amp. compresseur			Volts compresseur			Pression		Amp. vent. condensateur			Amp. réchauff. CC	
L1	L2	L3	L1-L2	L1-L3	L2-L3	Re foul.	Asp.	L1	L2	L3	L1	
1												
2												
3												
4												

Contrôles du ventilateur	
Alignement poulies/courroies <input type="checkbox"/>	Rotation du ventilateur <input type="checkbox"/>
Vis de réglage serrées <input type="checkbox"/>	Tension de la courroie <input type="checkbox"/>
Plaque signalétique Ampères: _____ Volts: _____	
Moteur	Ampères
L1 _____	L1-L2 _____
L2 _____	L1-L3 _____
L3 _____	L2-L3 _____

Contrôles du chauffage au gaz		
Type de gaz: Gaz nat. <input type="checkbox"/>	Pression entrée: _____ po c.e.	
GPL <input type="checkbox"/>		
Temp. air retour: _____	Temp. air alimentation: _____	
Altitude: _____	Fonct. limiteur primaire: <input type="checkbox"/>	
CO ₂ %: _____		
Vanne de gaz	Pression du collecteur	
	Puissance mini	Puissance maxi
GV1		
GV2		

Type de contrôle

Contrôles du chauffage électrique							
Temp. air retour: _____				Temp. air alimentation: _____			
Fonct. limiteur: <input type="checkbox"/>							
	Ampères						
	L1	L2	L3		L1	L2	L3
1				10			
2				11			
3				12			
4				13			
5				14			
6				15			
7				16			
8				17			
9				18			

Contrôles des accessoires	
Amp. ventilateur d'évacuation	
1 _____	2 _____
Aucun <input type="checkbox"/>	
Fonctionnement de l'économiseur	
Pos. min. <input type="checkbox"/> Moteur ouvre/ferme complètement <input type="checkbox"/>	