



©2024 Lennox Industries Inc.  
Dallas, Texas, EE. UU.



# INSTRUCCIONES DE INSTALACIÓN ML196UHE

CALEFACTOR A GAS SERIE ELITE® CON DESCARGA  
DE AIRE DE FLUJO ASCENDENTE / HORIZONTAL

507966-04SP  
03/2024  
Reemplaza a 03/2023



**ESTE MANUAL DEBE SER ENTREGADO  
AL PROPIETARIO DE LA CASA  
PARA REFERENCIA FUTURA**

**!** Este es un símbolo de alerta de seguridad y nunca debe ignorarse. Cuando vea este símbolo en las etiquetas o manuales, manténgase alerta al potencial de lesiones personales o muerte.

## **!** ADVERTENCIA

La instalación, ajuste, alteración, servicio o mantenimiento inapropiado puede ocasionar daños materiales, lesiones personales o muerte. La instalación y el servicio deben ser realizados por un instalador de HVAC profesional licenciado (o equivalente), una agencia de servicio o el proveedor de gas.

## **!** PRECAUCIÓN

Igual que con cualquier equipo mecánico, el contacto con los bordes afilados de la plancha de metal puede producir lesiones. Sea precavido cuando maneje este equipo, y use guantes y ropa protectora.

### Contenido

Dimensiones de la unidad - pulgadas (mm).....	2	Tuberías de gas.....	36
ML196UHE.....	3	Servicio eléctrico.....	39
Envío y lista de empaque.....	3	Puesta en marcha de la unidad.....	42
Seguridad.....	3	Medición de la presión de gas.....	44
Uso del calefactor como calentador de construcción.....	4	Combustión apropiada.....	44
Generalidades.....	5	Altitudes elevadas.....	44
Aire de combustión, dilución y ventilación.....	5	Prueba de venteo apropiado y aire de combustión suficiente en aplicaciones de venteo indirecto.....	46
Configuración del equipo.....	8	Otros ajustes de la unidad.....	46
Filtro.....	13	Servicio.....	48
Sistema de conductos.....	13	Lista de repuestos.....	50
Especificaciones de tuberías y accesorios.....	13	Lista de control de puesta en marcha y rendimiento.....	52
Procedimiento de cementación de uniones.....	16	Datos del soplador.....	54
Prácticas de venteo.....	16		

## Dimensiones de la unidad - pulgadas (mm)

<sup>1</sup> NOTA – Las unidades de tamaño 60C que requieren volúmenes de aire de más de 1800 pcm deben incluir uno de los siguientes:

1. Aire de retorno de un solo lado y base de aire de retorno opcional con transición que debe acomodar el filtro de aire de 20 x 25 x 1 pulgada (508 x 635 x 25 mm) requerido para mantener la velocidad apropiada.

2. Aire de retorno inferior.

3. Aire de retorno de ambos costados.

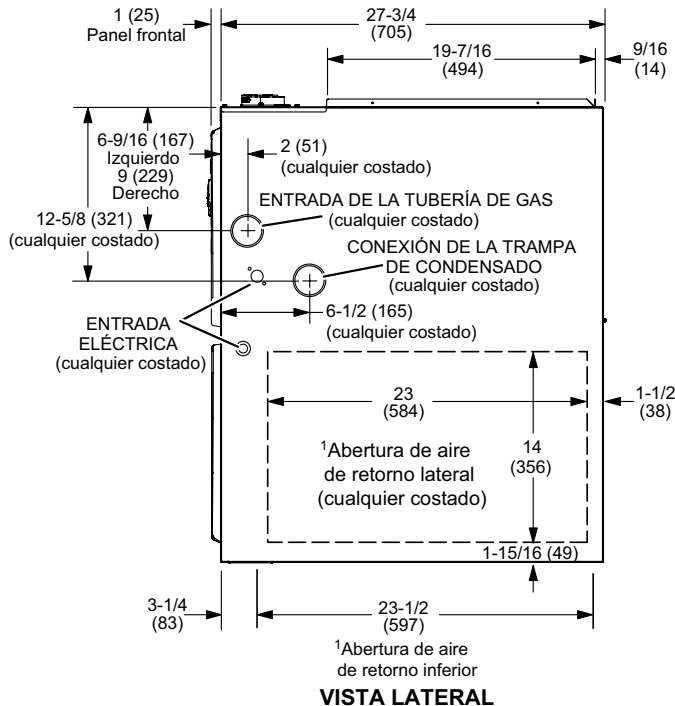
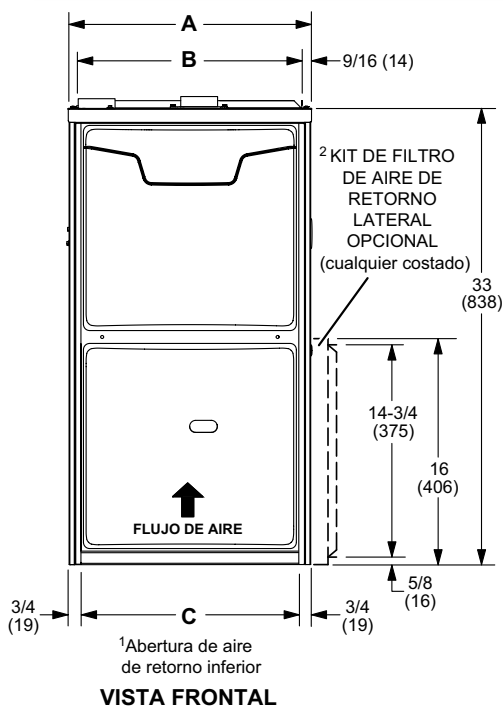
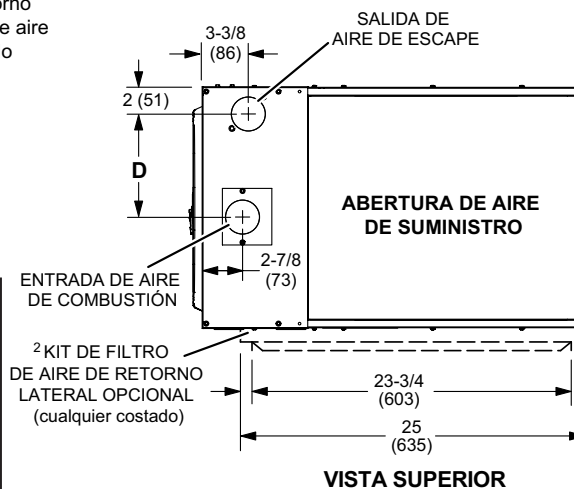
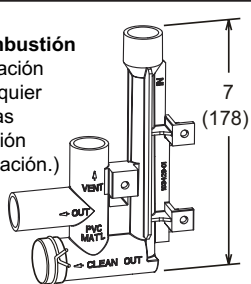
4. Aire de retorno inferior y de un costado.

Ver las Tablas de rendimiento del soplador para obtener información adicional.

<sup>2</sup> El kit de filtro de aire de retorno lateral opcional no es para usarse con la base de aire de retorno opcional.

### Ensamble de trampa de condensado de combustión

Suministrado para instalación externa en el sitio a cualquier lado de la unidad. (Ver las instrucciones de instalación para obtener más información.)



Modelo N°	A pulg. - mm	B pulg. - mm	C pulg. - mm	D pulg. - mm
ML196UH030XE36B ML196UH045XE36B ML196UH070XE36B ML196UH070XE48B	17-1/2 - 446	16-3/8 - 416	16 - 406	7-5/8 - 194
ML196UH090XE36C- ML196UH090XE48C ML196UH090XE60C ML196UH110XE60C	21 - 533	19-7/8 - 505	19-1/2 - 495	9-3/8 - 238
ML196UH135XE60D	24-1/2 - 622	23-3/8 - 594	23 - 584	11-1/8 - 283

## Calefactor a gas ML196UHE

El calefactor a gas ML196UHE de Categoría IV se envía listo para ser instalado en la posición de flujo ascendente u horizontal. El calefactor se envía con el panel inferior en posición. Se debe retirar el panel inferior si la unidad se instalará en una aplicación horizontal o de flujo ascendente con aire de retorno inferior.

### La unidad ML196UHE se puede instalar como calefactor a gas central de ventilación directa o indirecta.

El calefactor está equipado para instalación en aplicaciones de gas natural. Se requiere un kit de conversión (ordenado separado) para usarlo en aplicaciones de gas propano/PL.

**NOTA** - En las instalaciones de ventilación directa, el aire de combustión se toma de afuera y los gases de combustión se descargan afuera. En las instalaciones de ventilación indirecta, el aire de combustión se toma de adentro o del ático o espacio entre plantas ventilado y los gases de combustión se descargan afuera. Ver 1 y 2 para aplicaciones que involucren terminación de techo.

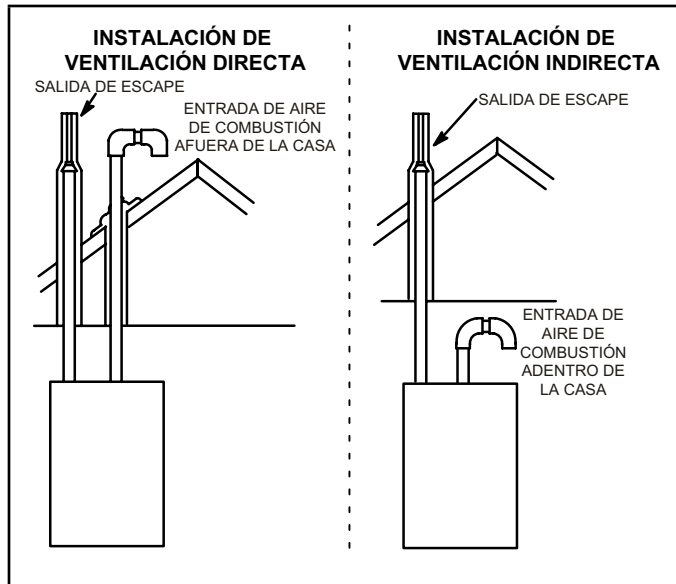


Figura 1

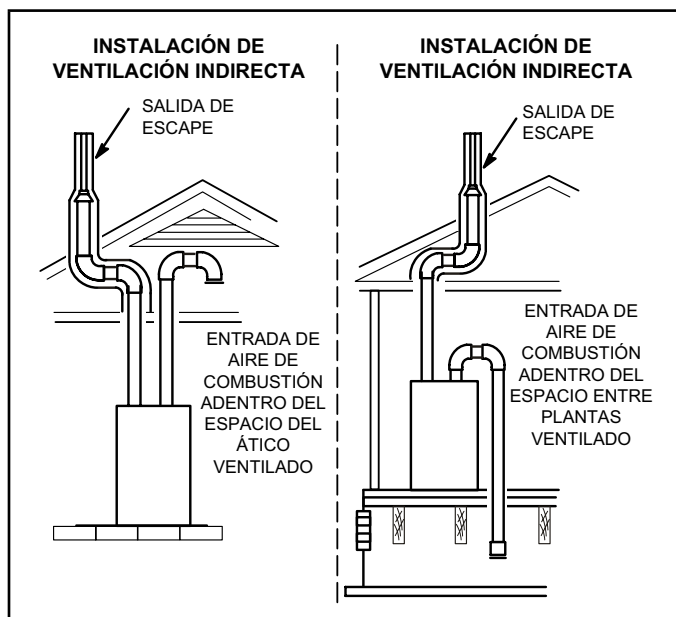


Figura 2

## Envío y lista de empaque

### El paquete 1 de 1 contiene

- 1 - Unidad ML196UHE armada
  - 1 - Bolsa que contiene lo siguiente:
    - 1 - Casquillo a presión
    - 1 - Codo macho hembra roscado de 1/2" de diámetro
    - 1 - Tapón a presión
    - 1 - Lazo prensacables
    - 1 - Trampa de condensado
    - 1 - Tapa de la trampa de condensado
    - 1 - Abrazadera de la trampa de condensado
    - 1 - Pantalla de residuos de 2" de diámetro
    - 1 - Codo macho hembra roscado de 3/4"

Inspeccione el equipo para detectar daños de envío. Si identifica algún daño, contáctese de inmediato con el último transportista.

Los siguientes artículos también se pueden ordenar separados:

- 1 - Termostato
- 1 - Kit de cambio de PL/Propano
- 1 - Kit de base del aire de retorno
- 1 - Kit de suspensión horizontal
- 1 - Interruptor de presión a altitudes elevadas

## Información de seguridad

### ⚠ ADVERTENCIA

La instalación, ajuste, alteración, servicio o mantenimiento inapropiado puede ocasionar daños materiales, lesiones personales o muerte. La instalación y el servicio deben ser realizados por un instalador de HVAC profesional licenciado (o equivalente), una agencia de servicio o el proveedor de gas.

### ⚠ PRECAUCIÓN

Igual que con cualquier equipo mecánico, el contacto con los bordes afilados de la plancha de metal puede producir lesiones personales. Sea precavido cuando maneje este equipo.

### ⚠ PELIGRO

Peligro de explosión.

En ciertas circunstancias el aromatizador utilizado con gas PL/propano puede perder su aroma. En caso de una fuga, el gas PL/propano se acumulará cerca de la puerta y puede ser difícil olerlo. Se debe instalar un detector de fugas de PL/propano en todas las aplicaciones de PL.

Solo use el tipo de gas aprobado para este calefactor. Consultar la placa de identificación de la unidad.

Las unidades ML196UHE están certificadas por CSA International según las normas ANSI Z21.47 y CSA 2.3.

### Códigos de construcción

En los Estados Unidos, la instalación de calefactores a gas debe cumplir con los códigos locales de construcción. A falta de códigos locales, las unidades deben instalarse de acuerdo con el Código Nacional de Gas Combustible (ANSI-Z223.1/NFPA 54) actual. El Código Nacional de Gas Combustible puede obtenerse en la siguiente dirección:

American National Standards Institute, Inc.

11 West 42nd Street  
Nueva York, NY 10036

En Canadá, la instalación debe cumplir con la Norma Nacional de Canadá CSA-B149 - Códigos de instalación de gas natural y propano, los códigos de plomería o de aguas residuales locales y otros códigos locales pertinentes.

Para garantizar un funcionamiento apropiado de la unidad en aplicaciones de ventilación indirecta, se debe suministrar aire de combustión y ventilación de acuerdo con el Código Nacional de Gas Combustible o la norma CSA-B149 actual.

### Ubicaciones de instalación

Este calefactor está certificado por CSA International para espaciamientos de instalación a materiales combustibles tal como se indica en la placa de identificación de la unidad y en la tabla en la Figura 12. Los espaciamientos de acceso y servicio deben tener prioridad sobre los espaciamientos de protección contra incendios.

**NOTA** – Para la instalación sobre pisos combustibles, el calefactor no debe instalarse directamente sobre alfombra, baldosa u otro material combustible salvo por el piso de madera.

Para instalación en un garaje residencial, el calefactor debe instalarse de manera que los quemadores y la fuente de ignición estén situados al menos 18 pulgadas (457 mm) sobre el piso. El calefactor debe situarse o protegerse para evitar los daños físicos causados por vehículos. Cuando un calefactor se instala en un garaje público, cobertizo u otro edificio que contiene una atmósfera peligrosa, el calefactor debe instalarse de acuerdo con los requisitos recomendados de práctica apropiada y del Código Nacional de Gas Combustible actual o las normas CSA B149.

**NOTA** – El calefactor debe ajustarse para producir un aumento de temperatura dentro del rango especificado en la placa de identificación de la unidad. De lo contrario, el funcionamiento podría tener límites irregulares y producir la falla prematura del intercambiador de calor.

Este calefactor ML196UHE se debe instalar de manera que sus componentes eléctricos estén protegidos contra el agua.

### Instalación en combinación con un serpentín de enfriamiento

Cuando este calefactor se utiliza con serpentines de enfriamiento (Figura 3), debe instalarse en paralelo o en el lado de salida de los serpentines para evitar condensación en el compartimento de calefacción.

Con una disposición de flujo paralelo, un regulador de tiro (u otro medio para controlar el flujo de aire) debe evitar adecuadamente la entrada de aire enfriado al calefactor. Si el regulador de tiro es de operación manual, debe estar equipado para impedir la operación ya sea de la unidad de calefacción o enfriamiento, a menos que esté en la posición de **CALEFACCIÓN** o **ENFRIAMIENTO** pleno.

Una vez instalado, este calefactor debe estar puesto a tierra eléctricamente de acuerdo con los códigos locales. Además, en los Estados Unidos, la instalación debe cumplir con el Código Eléctrico Nacional, ANSI/NFPA Núm. 70 actual. El Código Eléctrico Nacional (ANSI/NFPA Núm. 70) puede obtenerse en la siguiente dirección:

National Fire Protection Association

1 Battery March Park  
Quincy, MA 02269

En Canadá, todo el cableado eléctrico y la puesta a tierra de la unidad se deben instalar de conformidad con las reglamentaciones actuales del Código Eléctrico Canadiense Parte I (CSA Norma C22.1) y/o los códigos locales.

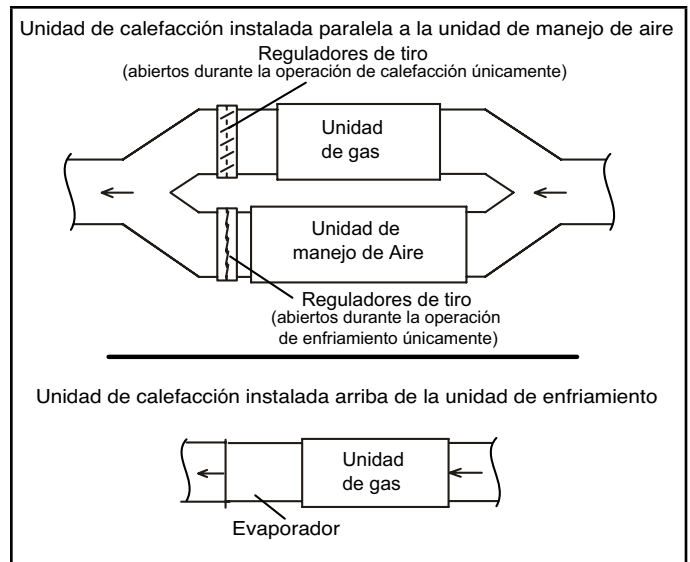


Figura 3

**NOTA** – Este calefactor está diseñado para una temperatura mínima continua del aire de retorno de 60 °F (16 °C) o una operación intermitente a una temperatura mínima de 55 °F (13 °C) de bulbo seco para casos en que se usa un termostato de disminución de la temperatura en la noche. La temperatura del aire de retorno no debe exceder 85 °F (29 °C) de bulbo seco.

El calefactor ML196UHE se puede instalar en alcobas, clósets, áticos, sótanos, garajes, espacio entre plantas y lavaderos en posición de flujo ascendente u horizontal.

**Este diseño de calefactor no ha sido certificado por CSA para instalación en casas rodantes, vehículos recreativos o áreas exteriores.**

### Uso del calefactor como calentador de construcción

Las unidades pueden usarse para el calentamiento de edificios o estructuras en construcción si se cumplen las siguientes condiciones para garantizar un funcionamiento apropiado:

**NO USAR LA UNIDAD COMO CALENTADOR DE CONSTRUCCIÓN A MENOS QUE SE CUMPLAN TODOS LOS CRITERIOS SIGUIENTES:**

- El calefactor debe estar en su ubicación final. El sistema de ventilación debe estar instalado en forma permanente según estas instrucciones de instalación.
- El calefactor se debe instalar como sistema de dos tuberías y se debe suministrar cien por ciento (100%) de aire exterior para los requisitos de aire de combustión durante la construcción.
- Un termostato en el cuarto debe controlar el calefactor. Se prohíbe el uso de puentes fijos que proporcionen calentamiento continuo.
- La tasa de entrada y el aumento de temperatura deben ajustarse según la placa de clasificación del calefactor.
- Se deben proporcionar conductos de aire de suministro y retorno sellados al calefactor. El aire de retorno debe terminar afuera del espacio donde está instalado el calefactor.
- Se debe mantener una gama de temperatura del aire de retorno entre 60 °F (16 °C) y 80 °F (27 °C).
- Se deben instalar filtros de aire MERV 11 o superiores en el sistema y se deben inspeccionar y mantener regularmente (es decir, inspecciones estáticas regulares y reemplazo al final de su vida útil) durante la construcción.
- Los paneles de acceso al soplador y al vestíbulo deben estar colocados en el calefactor en todo momento.

- El intercambiador de calor, los componentes, el sistema de conductos y los serpentines del evaporador del calefactor deben limpiarse minuciosamente después de la limpieza final de la construcción.
- Se deben reemplazar los filtros de aire al finalizar la construcción.
- Todas las condiciones de operación del calefactor (incluso la ignición, tasa de entrada, aumento de temperatura y ventilación) se deben verificar de acuerdo con estas instrucciones de instalación.

**SE PUEDEN PRODUCIR FALLAS PREMATURAS DE LOS COMPONENTES DEL EQUIPO SI NO SE SIGUEN LAS INSTRUCCIONES DE INSTALACIÓN ANTERIORES. SI NO SE SIGUEN LAS INSTRUCCIONES DE INSTALACIÓN ANTERIORES, SE ANULARÁ LA GARANTÍA LIMITADA DEL EQUIPO OTORGADA POR EL FABRICANTE. LENNOX NO ASUME NINGUNA RESPONSABILIDAD SI EL INSTALADOR NO SIGUE LAS INSTRUCCIONES DE INSTALACIÓN ANTERIORES.**

**NO OBSTANTE LO ANTERIOR, EL INSTALADOR ES RESPONSABLE DE CONFIRMAR QUE EL USO DEL CALEFACTOR COMO CALENTADOR DE CONSTRUCCIÓN COINCIDE CON LAS POLÍTICAS Y CÓDIGOS DE TODAS LAS ENTIDADES REGULADORAS. SE DEBE CUMPLIR CON TODAS ESAS POLÍTICAS Y CÓDIGOS.**

#### Generalidades

Estas instrucciones constituyen una guía general, pero de ninguna manera debe interpretarse que reemplazan a los códigos locales. Consulte con las autoridades que tienen jurisdicción antes de la instalación.

Además de los requisitos indicados anteriormente, se deben considerar las siguientes recomendaciones generales cuando se instale un calefactor ML196UHE:

- Coloque el calefactor lo más cerca posible del centro del sistema de distribución de aire. Además, el calefactor debe situarse cerca del punto de terminación de la ventilación.
- Cuando el calefactor se instala en aplicaciones de ventilación indirecta, no lo instale donde sea afectado directamente por las corrientes de aire. Esto podría causar una combustión inapropiada y un funcionamiento riesgoso.
- Cuando el calefactor se instala en aplicaciones de ventilación indirecta, no bloquee la abertura del aire de combustión del calefactor con ropa, cajas, puertas, etc. Se necesita aire para una combustión apropiada y un funcionamiento sin riesgos de la unidad.
- Cuando el calefactor se instala en un ático u otro espacio aislado, mantenga el aislamiento lejos del calefactor.
- Cuando el calefactor se instala en un espacio no acondicionado, considere las disposiciones requeridas para impedir la congelación del sistema de drenaje de condensado.
- Consulte con el fabricante del serpentín del evaporador sobre sus recomendaciones de la distancia requerida entre el intercambiador de calor y el colector de drenaje. Debe proporcionarse espacio suficiente entre el colector de drenaje y el intercambiador de calor del calefactor.

## ⚠ PRECAUCIÓN

La unidad ML196UHE no debería instalarse en áreas sometidas normalmente a temperaturas de congelación.

## ⚠ ADVERTENCIA

El aire de combustión insuficiente puede causar dolores de cabeza, náuseas, mareos o asfixia. También habrá un exceso de agua en el intercambiador de calor, produciendo oxidación y falla prematura del intercambiador de calor. La exposición excesiva a aire de combustión contaminado producirá problemas de seguridad y rendimiento. Evite la exposición a las siguientes sustancias en el suministro de aire de combustión:

Soluciones de onda permanente  
 Ceras y limpiadores clorados  
 Productos químicos a base de cloro para piscinas  
 Productos químicos suavizadores de agua  
 Sales o productos químicos descongeladores  
 Tetracloruro de carbono  
 Refrigerantes tipo halógeno  
 Solventes de limpieza (tal como percloroetileno)  
 Tintas de impresión, sacapinturas, barnices, etc.  
 Ácido clorhídrico  
 Cementos y pegamentos  
 Suavizadores antiestáticos de tela para secadoras de ropa  
 Materiales de lavado de ácido de mampostería

#### Aire de combustión, dilución y ventilación

**Si la unidad ML196UHE se instala como calefactor de ventilación indirecta, siga las directivas en esta sección.**

**NOTA** - En las instalaciones de ventilación indirecta, el aire de combustión se toma de adentro o del ático o espacio entre plantas ventilado y los gases de combustión se descargan afuera.

En el pasado, no había problema en traer suficiente aire exterior para la combustión. La infiltración suministraba todo el aire que era necesario. En las casas actuales, las prácticas de construcción hermética hacen que sea necesario traer aire desde afuera para la combustión. Se debe tomar en cuenta que los ventiladores extractores, ventilación de electrodomésticos y chimeneas fuerzan hacia afuera de la casa el aire adicional que podría usarse para la combustión.

A menos que se traiga aire exterior al interior de la casa para combustión, se acumulará presión negativa (la presión exterior es más alta que la presión interior) hasta el punto que puede producirse una corriente descendente en la chimenea o en la tubería de ventilación del calefactor. Como resultado, entran gases de combustión al espacio interior y crean una situación posiblemente peligrosa.

A falta de códigos locales asociados con el aire para combustión y ventilación, utilice las directivas y procedimientos en esta sección para instalar los calefactores ML196UHE y garantizar un funcionamiento eficiente y seguro. Debe considerar las necesidades de aire de combustión y los requisitos para la ventilación de escape y las tuberías de gas. Parte de esta información se reimprimió con el permiso del Código Nacional de Gas Combustible (ANSI Z223.1/ NFPA 54). Este material reimpresso no es la posición completa y oficial de ANSI sobre el tema de referencia, la cual se representa por la norma completa únicamente.

En Canadá, consultar los códigos de instalación CSA B149.

## PRECAUCIÓN

No instalar el calefactor en un entorno corrosivo o contaminado. Se deben cumplir todos los requisitos de aire de combustión y ventilación, además de todos los códigos locales.

Todos los artefactos de encendido a gas requieren aire para el proceso de combustión. Si no hay suficiente aire de combustión, el calefactor u otro artefacto funcionará en forma ineficiente y riesgosa. Se debe proporcionar suficiente aire para satisfacer las necesidades de todos los artefactos de combustión de combustible y aparatos tales como ventiladores extractores que fuerzan aire fuera de la casa. Cuando se usa la chimenea, ventiladores extractores o secadoras de ropa al mismo tiempo que el calefactor, se necesita mucho más aire para garantizar una combustión apropiada e impedir una corriente de aire descendente. El aire insuficiente resulta en una combustión incompleta que puede producir monóxido de carbono.

Además de proporcionar aire de combustión, el aire fresco exterior diluye los contaminantes en el aire interior. Estos contaminantes pueden incluir blanqueadores, adhesivos, detergentes, solventes y otros contaminantes que pueden corroer los componentes del calefactor.

Los requisitos para suministrar aire para combustión y ventilación dependen mayormente de si el calefactor está instalado en un espacio abierto o cerrado.

### Espacio abierto

Un espacio abierto es un área tal como un sótano o sala grande para equipo con un volumen de más de 50 pies cúbicos (1.42 m<sup>3</sup>) cada 1,000 Btu (.29 kW) por hora de la clasificación de entrada combinada de todos los artefactos instalados en ese espacio. Este espacio también incluye cuartos adyacentes que no estén separados por una puerta. Si bien un área puede parecer abierta, podría ser necesario traer aire exterior para combustión si la estructura no suministra suficiente aire por infiltración. Si el calefactor está situado en un edificio de construcción compacta con burletes y calafateo alrededor de las ventanas y puertas, siga los procedimientos en la sección de Aire del exterior.

### Espacio cerrado

Un espacio cerrado es un área con un volumen de menos de 50 pies cúbicos (1.42 m<sup>3</sup>) cada 1,000 Btu (.29 kW) por hora de la clasificación de entrada combinada de todos los artefactos instalados en ese espacio. Esta definición incluye clósets para calefactor o salas pequeñas para equipo. Cuando el calefactor se instala de manera que los conductos de suministro conducen aire circulado por el calefactor a áreas afuera del espacio que contiene el calefactor, el aire de retorno debe ser manejado por conductos que están sellados a la carcasa del calefactor y que terminan afuera del espacio que contiene el calefactor. Esto es especialmente importante cuando el calefactor está montado en un espacio cerrado en una plataforma, tal como un clóset o sala pequeña de equipo.

Aún una fuga pequeña alrededor de la base de la unidad en la plataforma o en la conexión del conducto del aire de retorno puede causar una condición de presión negativa posiblemente peligrosa. Se puede traer aire para combustión y ventilación al espacio cerrado, ya sea desde el interior del edificio o desde el exterior.

### Aire del interior

Si el espacio cerrado donde está situado el calefactor está adyacente a un espacio categorizado como abierto, se puede traer aire mediante dos aberturas permanentes entre los dos espacios. Cada abertura debe tener un área libre mínima de 1 pulgada cuadrada (645 mm<sup>2</sup>) cada 1,000 Btu (0.29 kW) por hora de la clasificación de entrada total de todos los equipos de encendido a gas en el espacio cerrado. Cada abertura debe ser al menos de 100 pulgadas cuadradas (64516 mm<sup>2</sup>). Una abertura debe estar a menos de 12 pulgadas (305 mm) del extremo superior del recinto y una abertura a menos de 12 pulgadas (305 mm) del extremo inferior. Ver la Figura 4.

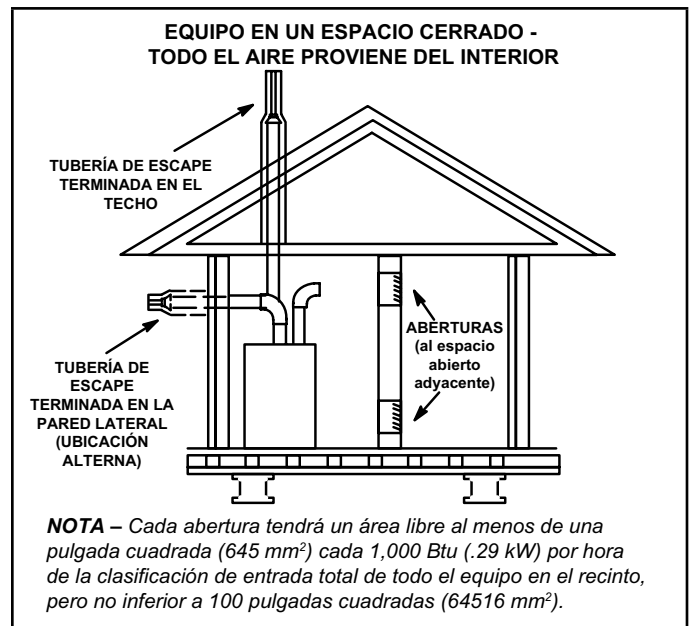
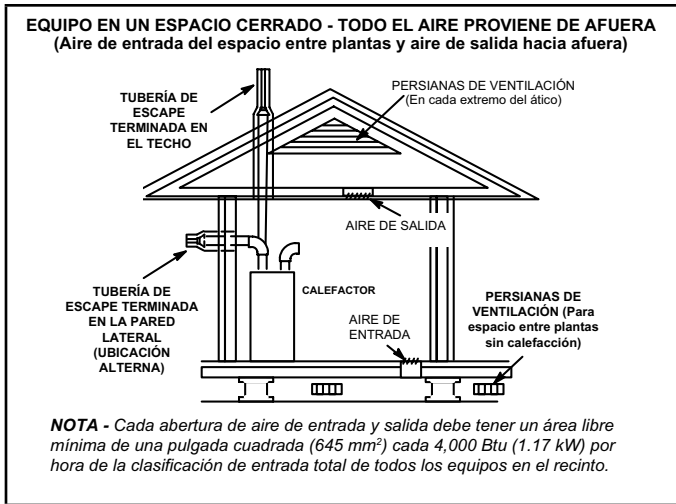


Figura 4

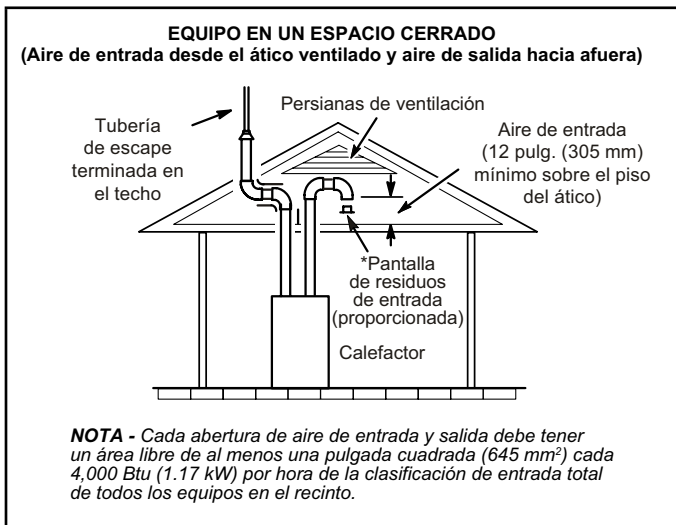
### Aire del exterior

Si se trae aire del exterior para combustión y ventilación, el espacio cerrado deberá tener dos aberturas permanentes. Una abertura debe estar a menos de 12 pulgadas (305 mm) del extremo superior del recinto y una abertura a menos de 12 pulgadas (305 mm) del extremo inferior. Estas aberturas deben comunicarse directamente o mediante conductos con el exterior o espacios (bajo el piso o en el ático) que se comunican libremente con el exterior o indirectamente a través de conductos verticales. Cada abertura debe tener un área libre mínima de 1 pulgada cuadrada (645 mm<sup>2</sup>) cada 4,000 Btu (1.17 kW) por hora de la clasificación de entrada total de todos los equipos en el recinto. Cuando se comunique con el exterior mediante conductos horizontales, cada abertura tendrá un área libre mínima de 1 pulgada cuadrada (645 mm<sup>2</sup>) cada 2,000 Btu (.59 kW) de clasificación de entrada total de todos los equipos en el recinto (ver la Figura 5). También se permite traer aire de combustión desde un ático ventilado (Figura 6) o desde un espacio entre plantas ventilado (Figura 7).

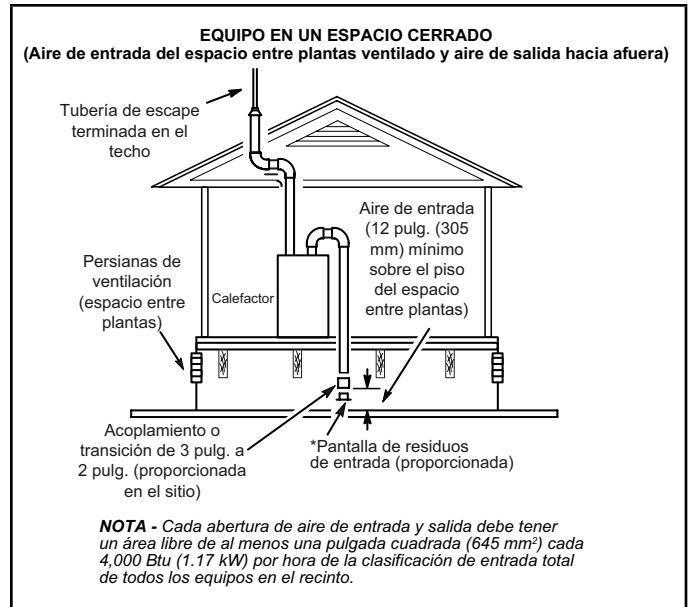




**Figura 5**



**Figura 6**



**Figura 7**

Si se trae aire del exterior para combustión y ventilación, el espacio cerrado debe tener dos aberturas permanentes. Una abertura debe estar a menos de 12 pulgadas (305 mm) del extremo superior del recinto y una abertura a menos de 12 pulgadas

(305 mm) del extremo inferior. Estas aberturas deben comunicarse directamente o mediante conductos con el exterior o espacios (bajo el piso o en el ático) que se comunican libremente con el exterior o indirectamente a través de conductos verticales. Cada abertura debe tener un área libre mínima de 1 pulgada cuadrada ( $645 \text{ mm}^2$ ) cada 4,000 Btu (1.17 kW) por hora de la clasificación de entrada total de todos los equipos en el recinto. Ver las Figuras 5 y 8. Cuando se comunique con el exterior mediante conductos horizontales, cada abertura tendrá un área libre mínima de 1 pulgada cuadrada ( $645 \text{ mm}^2$ ) cada 2,000 Btu (.56 kW) de clasificación de entrada total de todos los equipos en el recinto. Ver la Figura 9.

Quando se utilizan conductos, deben tener la misma área transversal que el área libre de las aberturas a las cuales se conectan. La dimensión mínima de los conductos de aire rectangulares no debe ser inferior a 3 pulgadas (75 mm). Al calcular el área libre, se debe considerar el efecto de bloqueo de las persianas, enrejado o pantallas. Si no se conoce el diseño ni el área libre de la cobertura de protección para calcular el tamaño de abertura requerida, se puede suponer que las persianas de madera tendrán 20 a 25 por ciento de área libre y que las persianas y rejillas de metal tendrán 60 a 75 por ciento de área libre. Las persianas y rejillas deben estar fijadas en la posición abierta o interconectadas con el equipo de manera que se abran automáticamente durante la operación del equipo.

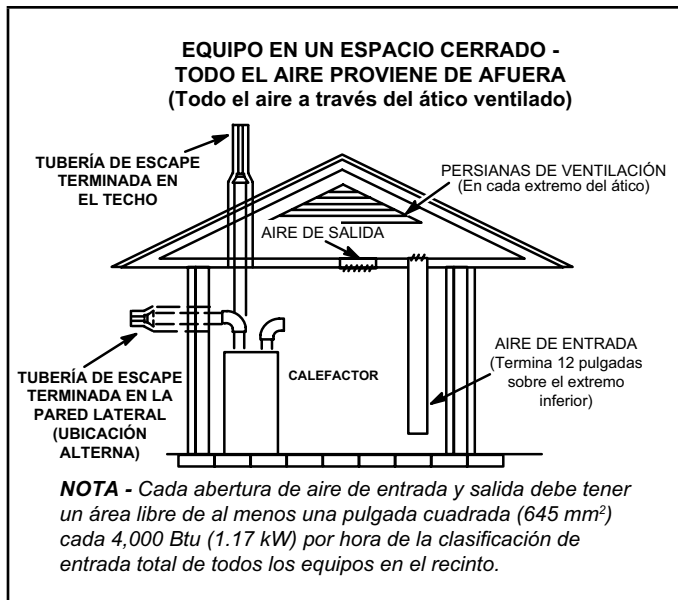


Figura 8

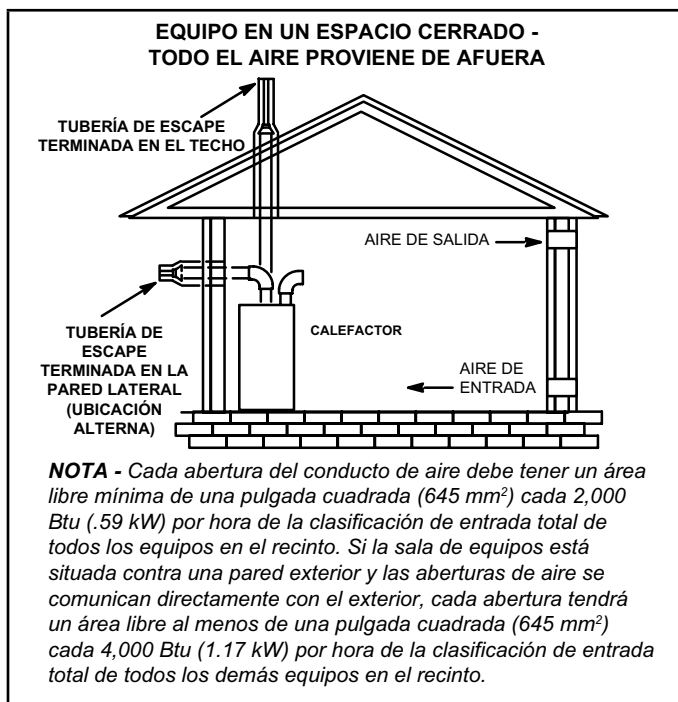


Figura 9

#### Extracción de los pernos de envío

Las unidades con motores de soplador de 1/2 y 3/4 HP están equipadas con tres patas flexibles y una pata rígida. La pata rígida está equipada con un perno de envío y una arandela plana de plástico blanca (en vez de la arandela de montaje de caucho

utilizada con una pata de montaje flexible). Ver la Figura 10. Se debe quitar el perno y la arandela antes de poner el calefactor en funcionamiento. Después de haber quitado el perno y la arandela, la pata rígida no tocará el alojamiento del soplador.

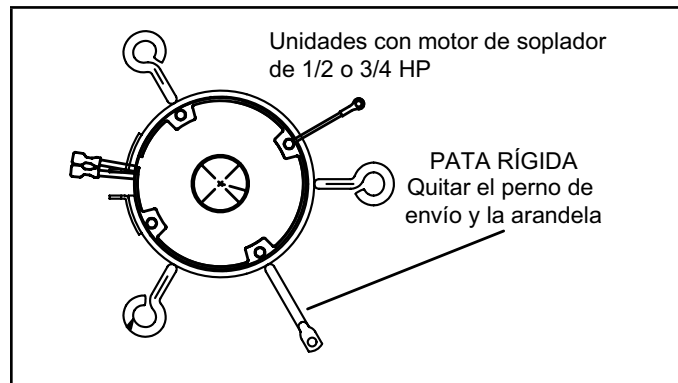


Figura 10

#### Instalación - Configuración del equipo

### ⚠ ADVERTENCIA

No conectar el conducto de aire de retorno al extremo trasero del calefactor. Si lo hace, esto afectará adversamente la operación de los dispositivos de control de seguridad, lo cual podría producir lesiones personales o muerte.

### ⚠ ADVERTENCIA

El panel de acceso al soplador debe mantenerse firme en posición cuando el soplador y los quemadores están funcionando. Los humos de gas, que podrían contener monóxido de carbono, pueden ser aspirados al espacio interior y producir lesiones personales o muerte.

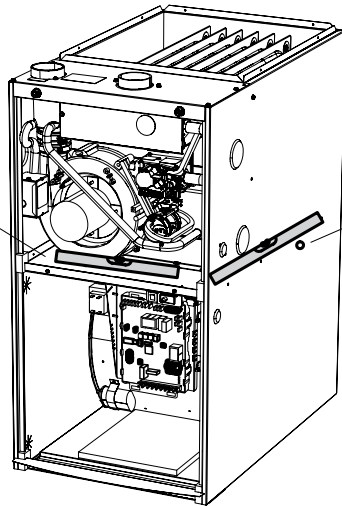
#### Aplicaciones de flujo ascendente

El calefactor a gas ML196UHE se puede instalar tal como se envió en posición de flujo ascendente. Consultar la Figura 12 con respecto a los espaciamientos. Seleccione una ubicación que permita mantener los espaciamientos requeridos indicados en la placa de identificación de la unidad. También considere las conexiones de suministro de gas, suministro eléctrico, conexión de ventilación, trampa de condensado y espaciamientos de instalación y servicio [24 pulgadas (610 mm) en la sección delantera de la unidad]. **La unidad debe estar nivelada de lado a lado. La unidad puede posicionarse desde el nivel hasta 1/2" hacia el frente.** Ver la Figura 11. Verifique los espaciamientos a los materiales combustibles, tal como se indica en la placa de identificación de la unidad.



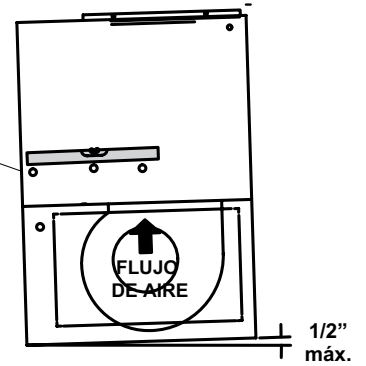
## INSTALACIÓN DEL EQUIPO APLICACIÓN DE FLUJO ASCENDENTE

Coloque el nivel sobre la cubierta delantera del soplador para chequear lado a lado



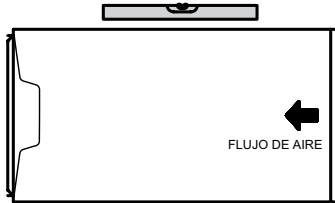
Coloque el nivel sobre los tornillos de la cubierta del soplador para chequear la inclinación hacia adelante

FRENTE DE LA UNIDAD



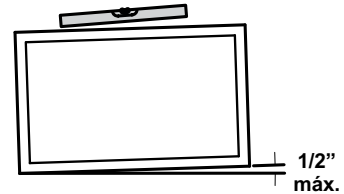
VISTA LATERAL

## APLICACIÓN HORIZONTAL



VISTA FRONTAL

FRENTE DE LA UNIDAD



VISTA DE EXTREMO

La unidad se debe nivelar de lado a lado. La unidad puede posicionarse desde el nivel hasta  $\frac{1}{2}$ " hacia el frente para ayudar en el drenaje.

Figura 11

## ⚠️ ADVERTENCIA

La instalación inapropiada del calefactor puede producir lesiones personales o muerte. Nunca debe permitirse que los productos de la combustión entren al sistema de aire de retorno o al aire en el espacio interior. Use tornillos para lámina de metal y cinta para juntas para sellar el sistema de aire de retorno al calefactor. En instalaciones de plataforma con retorno del calefactor, el calefactor debe sellarse herméticamente al pleno de aire de retorno.

Nunca debe usarse una puerta como una sección del sistema de conductos de aire de retorno. La base debe proporcionar un soporte estable y un sello hermético al calefactor. No debe haber absolutamente ninguna combadura, grietas, espacios libres, etc. Los sistemas de los conductos de aire de retorno y de suministro nunca deben conectarse a o desde otros dispositivos de calentamiento, tal como una chimenea o estufa, etc., por ninguna razón ya que podría producirse incendio, explosión, envenenamiento con monóxido de carbono, lesiones personales y/o daños materiales.

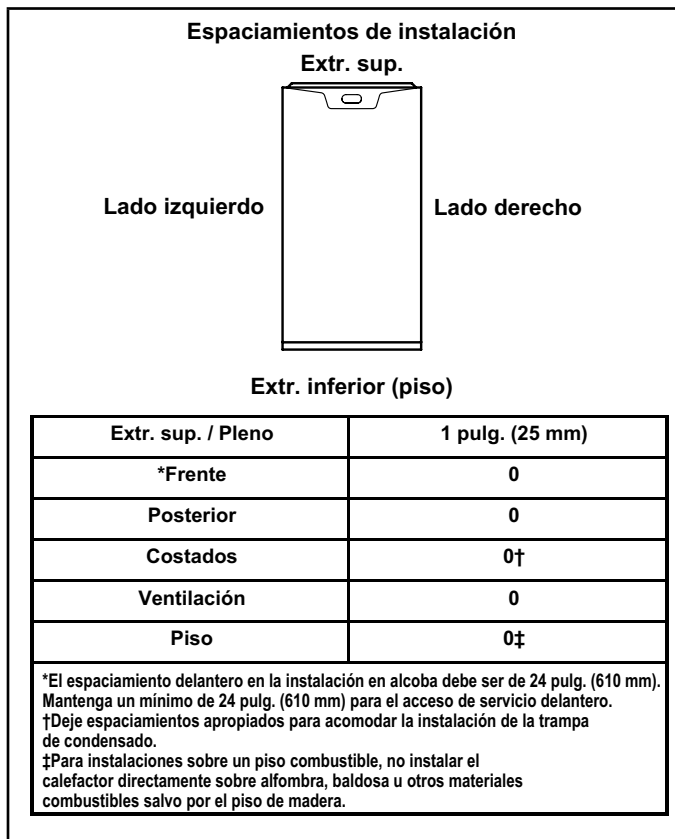


Figura 12

## Directivas sobre el aire de retorno

Se puede conducir aire de retorno al interior a través del extremo inferior o cualquier costado del calefactor instalado en una aplicación de flujo ascendente. Si el calefactor se instala en una plataforma con retorno inferior, haga un sello hermético entre el extremo inferior del calefactor y la plataforma para garantizar que el calefactor funcione en forma apropiada y sin riesgos. El calefactor está equipado con un panel inferior removible para facilitar la instalación.

Se proporcionan marcas en ambos costados del gabinete del calefactor para instalaciones que requieren aire de retorno lateral. Corte el gabinete del calefactor a las dimensiones máximas mostradas en la página 2.

Consulte el Manual de Ingeniería para obtener información adicional.

**Las aplicaciones de la unidad ML196UHE que incluyen aire de retorno lateral y una trampa de condensado instalada en el mismo lado del gabinete (la trampa se puede instalar a una distancia máxima de 5 pies) requieren ya sea una base para el aire de retorno o una transición fabricada en el sitio para acomodar un accesorio de calidad del aire interior (IAQ) 14.5" más alto. Ver la Figura 13.**

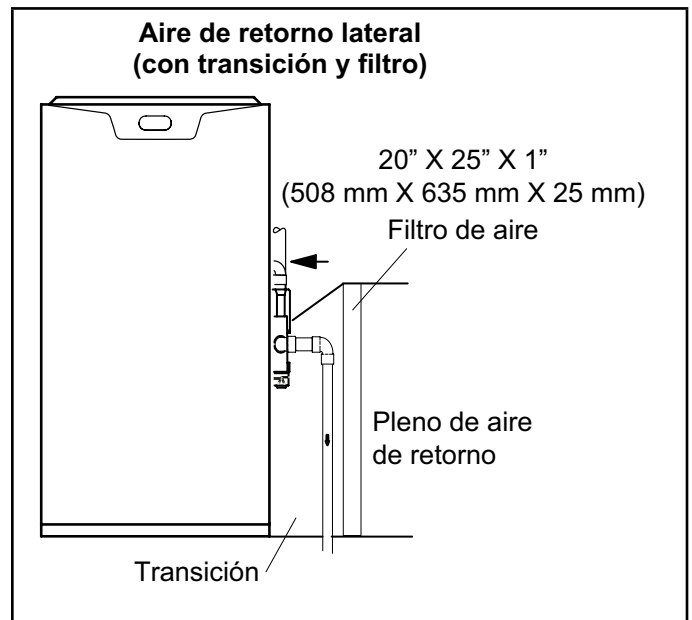


Figura 13

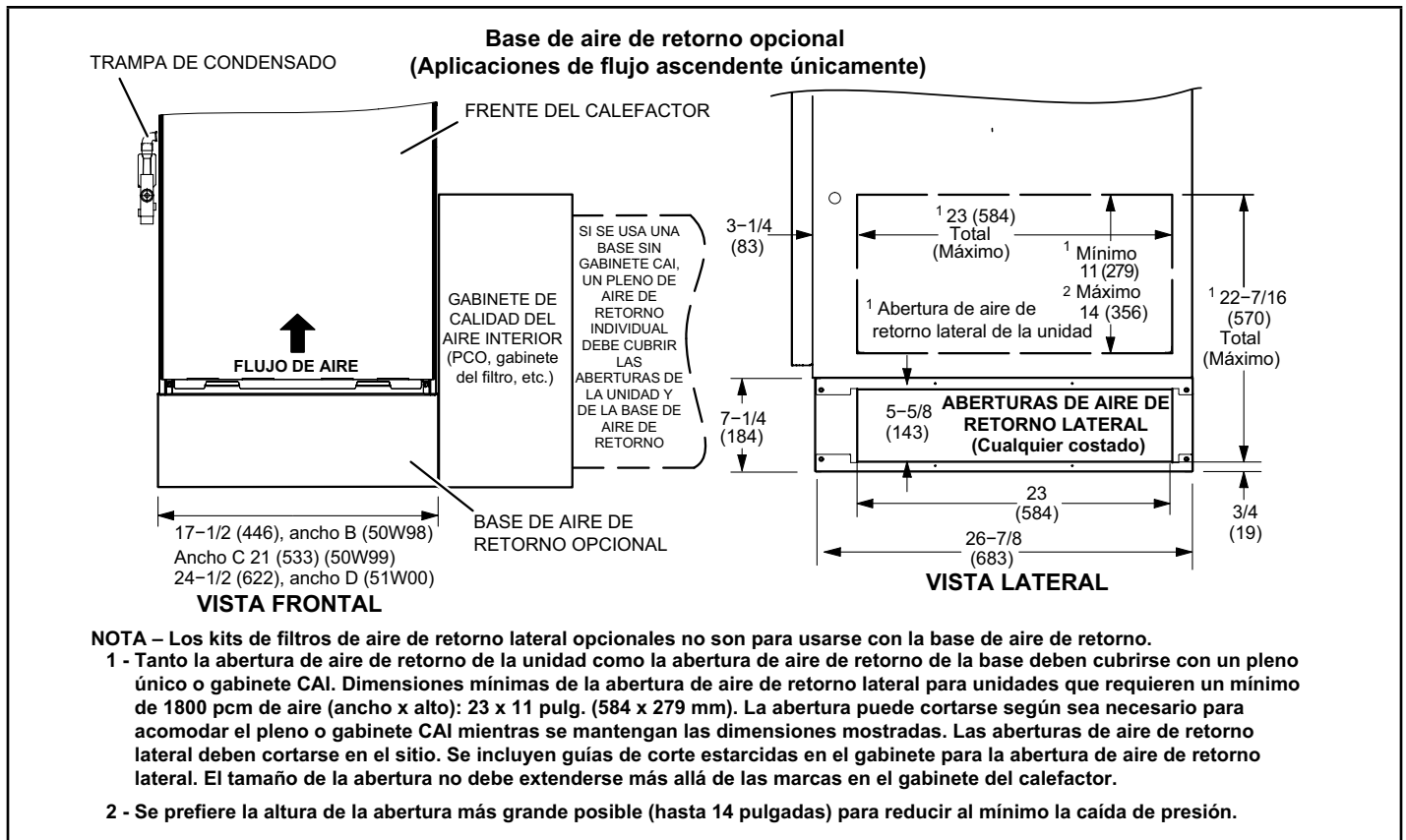


Figura 14

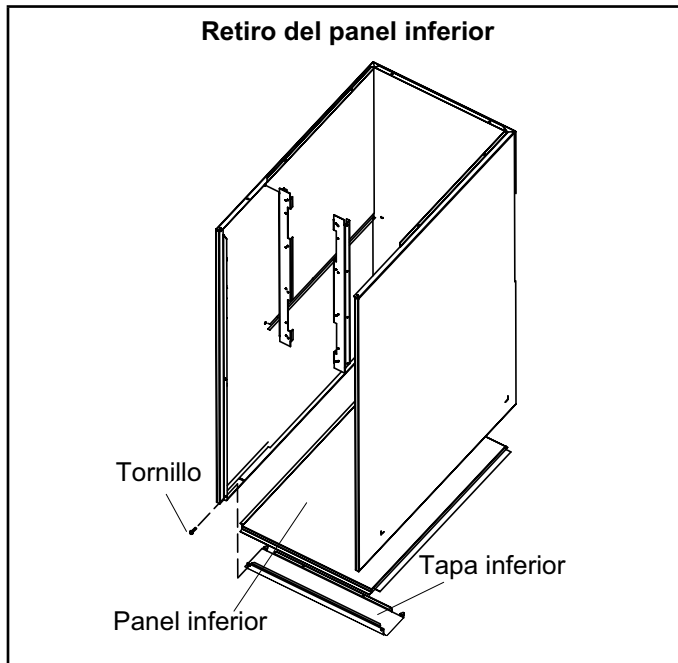


Figura 15

**Retiro del panel inferior**

Quite los dos tornillos que sujetan la tapa inferior al calefactor. Incline la tapa inferior hacia abajo para soltar el panel inferior. Una vez que se haya retirado el panel inferior, reinstale la tapa inferior. Ver la Figura 15.

**Aplicaciones horizontales**

**⚠ ADVERTENCIA**

No instalar el calefactor con su sección delantera o trasera contra el piso. Ver la Figura 16.

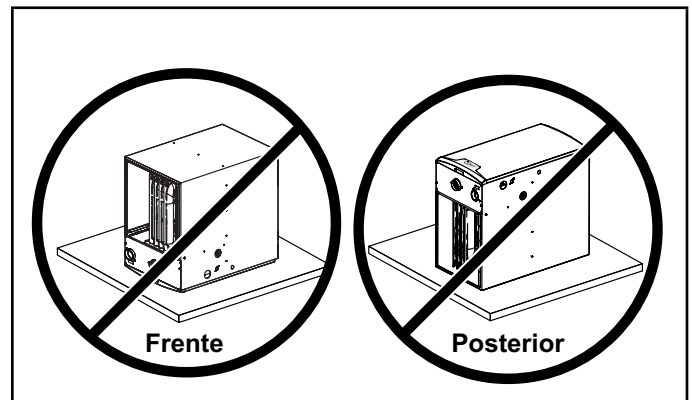
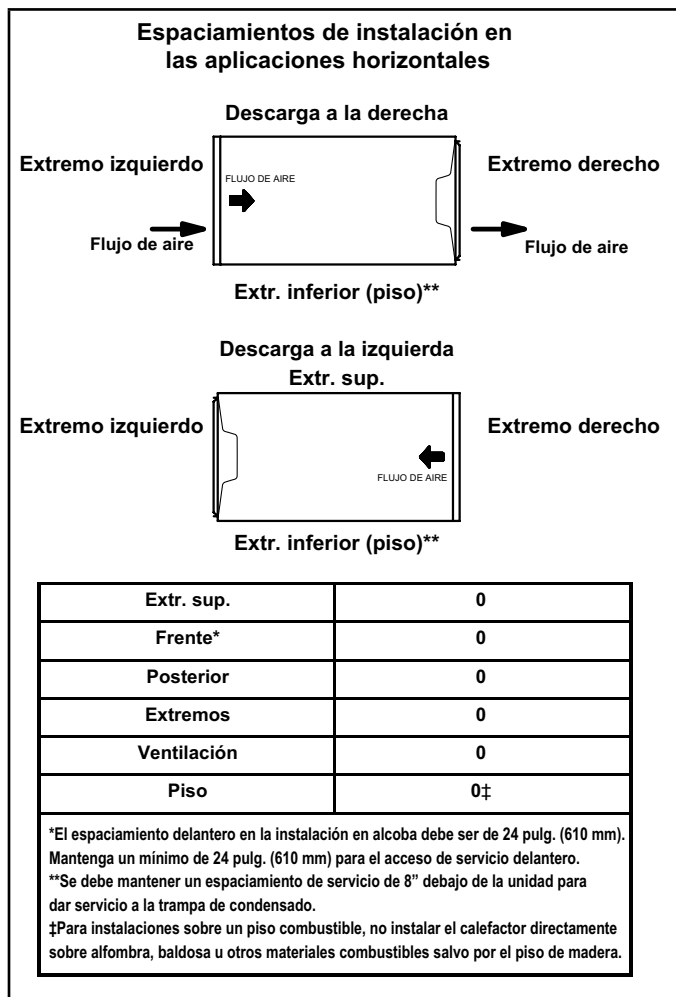


Figura 16

El calefactor ML196UHE se puede instalar en aplicaciones horizontales con descarga de aire a la derecha o a la izquierda. Consultar la Figura 17 con respecto a los espaciamientos en las aplicaciones horizontales.

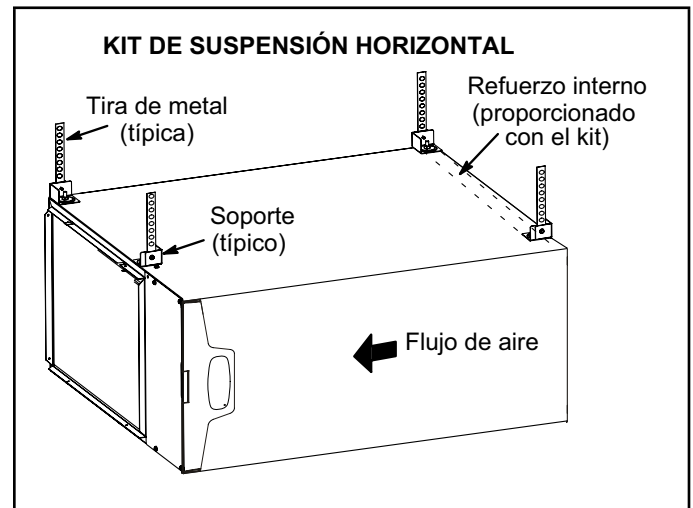


**Figura 17**

### Instalación colgante de la unidad horizontal

Este calefactor puede instalarse ya sea en un ático o en un espacio entre plantas. Ya sea cuelgue el calefactor de los travesaños del techo o de las vigas del piso, tal como se muestra en la Figura 18, o instálelo sobre una plataforma, tal como se muestra en la Figura 19. Se puede ordenar un kit de suspensión horizontal (51W10) de Lennox o usar un equivalente.

**NOTA** – Se pueden usar tiras de lámina de metal gruesa para colgar la unidad de los travesaños o vigas del techo. Cuando se usan tiras para colgar la unidad de esta manera, se debe proporcionar soporte a ambos extremos. Las tiras no deben interferir con la instalación del pleno o de las tuberías de escape. Los serpentines de enfriamiento y los plenos de aire de suministro y retorno deben sujetarse con soportes separados.



**Figura 18**

**NOTA** – Cuando el calefactor se instala sobre una plataforma o con el kit de suspensión horizontal en un espacio entre plantas, debe estar suficientemente elevado para evitar daños de agua, acomodar la trampa de drenaje y permitir el drenaje del serpentín del evaporador.

### Instalación de la unidad horizontal sobre una plataforma

- 1 - Seleccione la ubicación de la unidad teniendo en cuenta el espaciamiento de servicio y otros espaciamientos necesarios. Ver la Figura 17.
- 2 - Construya un marco de madera elevado y cúbralo con una lámina de madera terciada. Si la unidad se instala arriba del espacio acabado, fabrique un colector de drenaje auxiliar a ser instalado debajo de la unidad. Coloque la unidad en el colector de drenaje como se muestra en la Figura 19. Deje 8 pulgadas de espaciamiento de servicio debajo de la unidad para la trampa de condensado.
- 3 - Proporcione una plataforma de servicio delante de la unidad. Cuando instale la unidad en un espacio entre plantas, se puede crear una plataforma de soporte adecuada con bloques de cemento.
- 4 - Tienda la línea de drenaje auxiliar de modo que el propietario pueda notar fácilmente que está drenando agua de esta salida.

5 -Si es necesario, tienda la línea de condensado hasta una bomba de condensado para satisfacer los requisitos de pendiente de la línea de drenaje. La bomba debe estar clasificada para uso con calefactores con condensación. Proteja la línea de descarga de condensado desde la bomba hasta el exterior para evitar la congelación.

6 -Continúe con la instalación de las tuberías de escape, condensado y entrada de conformidad con las instrucciones.

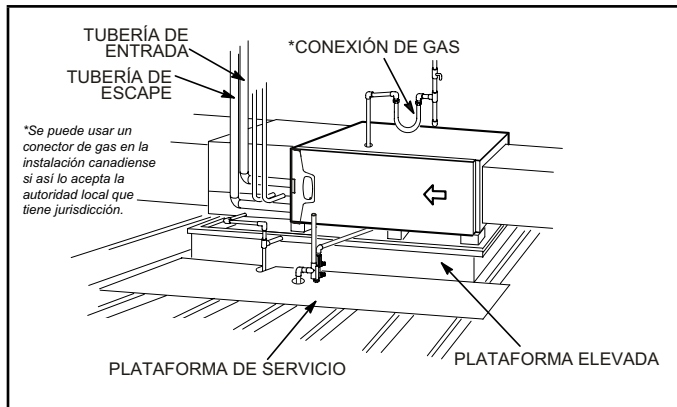


Figura 19

### Aire de retorno – Aplicaciones horizontales

El aire de retorno solo puede traerse a través del extremo de un calefactor instalado en la posición horizontal. El calefactor está equipado con un panel inferior removible para facilitar la instalación. Ver la "Figura 15".

### Filtros

Esta unidad no está equipada con un filtro o tarima. Se requiere un filtro clasificado para alta velocidad proporcionado en el sitio para que la unidad funcione correctamente. La Tabla 1 indica los tamaños de filtros recomendados.

Debe haber un filtro instalado todo el tiempo que la unidad esté funcionando.

## ⚠️ ADVERTENCIA

Si se instala un filtro de alta eficiencia como parte de este sistema para garantizar una mejor calidad del aire interior, el filtro debe ser del tamaño correcto. Los filtros de alta eficiencia tienen una caída de presión más alta que los filtros de fibra de vidrio/espuma de eficiencia estándar. Si la caída de presión es excesiva, podría reducirse la capacidad y rendimiento del sistema. La caída de presión también podría hacer que el interruptor limitador se dispare con más frecuencia durante el invierno y que el serpentín interior se congele en el verano, produciendo un aumento en las llamadas de servicio.

Antes de usar un filtro, compare las especificaciones proporcionadas por el fabricante del filtro con los datos indicados en el boletín de Especificaciones de productos Lennox apropiado. Se incluye información adicional en la Nota de servicio y aplicación ACC002 (agosto de 2000).

TABLA 1

Ancho del gabinete del calefactor	Tamaño del filtro	
	Retorno lateral	Retorno inferior
17-1/2"	16 X 25 X 1 (1)	16 X 25 X 1 (1)
21"	16 X 25 X 1 (1)	20 X 25 X 1 (1)
24-1/2"	16 X 25 X 1 (1)	24 X 25 X 1 (1)

### Sistema de conductos

Utilice las normas aprobadas por la industria para determinar el tamaño e instalar el sistema de conductos de aire de suministro y de retorno. La Figura 20 muestra la instalación correcta de los conductos de suministro y de retorno. Consultar el Manual D de ACCA. Esto brindará un sistema silencioso y de estática baja que tiene una distribución de aire uniforme.

**NOTA - Este calefactor no está certificado para operar en modo de calefacción (soplador interior operando a una velocidad de calefacción seleccionada) con una presión estática externa que exceda 0.5 pulgadas de columna de agua. La operación en estas condiciones puede producir un funcionamiento de límite inapropiado.**

### Pleno de aire de suministro

Si se instala el calefactor sin un serpentín de enfriamiento, se debería instalar un panel de acceso removible en el conducto de aire de suministro. El panel de acceso al calefactor debe ser suficientemente grande para permitir inspeccionar el intercambiador de calor. El panel de acceso al calefactor siempre debe estar colocado cuando el calefactor está funcionando y no debe permitir fugas. Para aplicaciones horizontales, instale tornillos autorroscantes en los tres agujeros para tornillos del serpentín del evaporador hechos para aplicaciones horizontales para sellar la tapa superior al panel vestibular.

### Pleno de aire de retorno

**NOTA - No debe extraerse aire de retorno de un cuarto donde esté instalado este calefactor o cualquier otro artefacto de encendido a gas (es decir, el calentador de agua), o un dispositivo que produzca monóxido de carbono (es decir, una chimenea de leña).**

Cuando se extrae el aire de retorno de un cuarto, se crea una presión negativa en el cuarto. Si hay un aparato a gas funcionando en un cuarto con presión negativa, los productos de la combustión pueden ser aspirados hacia abajo por la tubería de ventilación al interior del cuarto. Este flujo inverso del gas de la combustión puede producir una combustión incompleta y la formación de monóxido de carbono. Entonces el sistema de conductos del calefactor puede circular este gas crudo o vapores tóxicos por toda la casa.

Se puede conducir aire de retorno al interior a través del extremo inferior o de cualquier costado del calefactor (el aire de retorno traído al interior desde cualquier costado del calefactor solo se permite en aplicaciones de flujo ascendente). Si un calefactor con aire de retorno inferior se instala en una plataforma, haga un sello hermético entre el extremo inferior del calefactor y la plataforma para garantizar que el calefactor funcione en forma apropiada y sin riesgos. Utilice tiras de sellado de fibra de vidrio, calafateo o un método de sellado equivalente entre el pleno y el gabinete del calefactor para asegurar un sello hermético. Si hay un filtro instalado, determine el tamaño del conducto de aire de retorno para calzar en el marco del filtro.

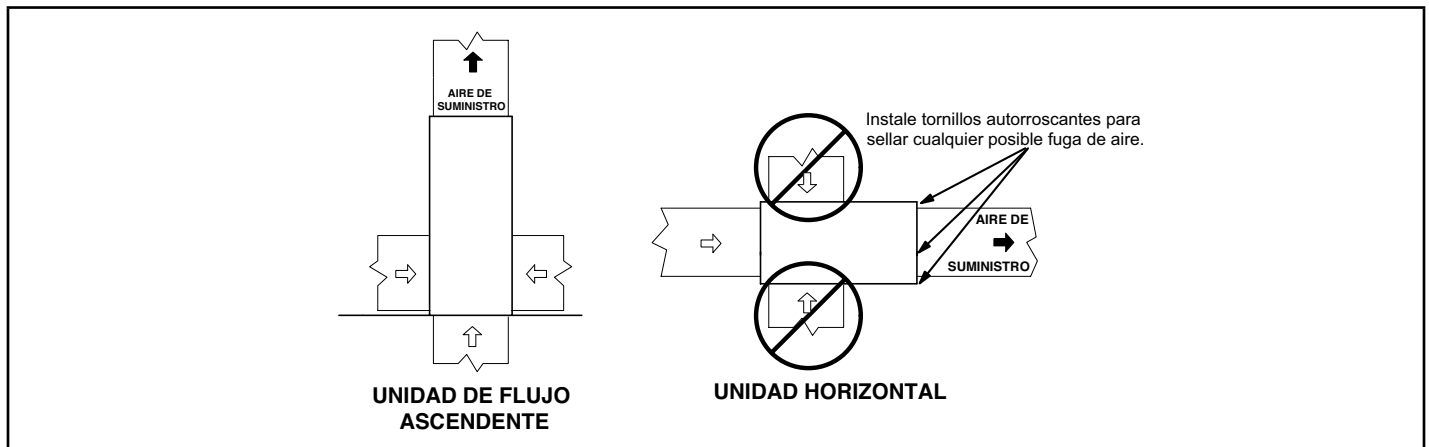


Figura 20

### Especificaciones de tuberías y accesorios

Todas las tuberías, accesorios, cebador y cemento solvente deben cumplir con las normas del American National Standard Institute y la American Society for Testing and Materials (ANSI/ASTM). El solvente debe ser de flujo libre y no contener grumos, partículas sin disolver o materias extrañas que afecten adversamente la resistencia de la unión o la resistencia química del cemento. El cemento no debe mostrar gelatinización, estratificación o separación que no pueda eliminarse por agitación. Consultar la Tabla 2 a continuación para los materiales de tuberías y accesorios aprobados.

## ⚠ PRECAUCIÓN

Los cementos solventes para tubería plástica son líquidos inflamables y deberían mantenerse alejados de las fuentes de ignición. No use cantidades excesivas de cemento solvente cuando haga las uniones. Se debe mantener una buena ventilación para reducir el peligro de incendio y minimizar la respiración de vapores de solvente. Evitar el contacto del cemento con la piel o los ojos.

## ⚠ IMPORTANTE

Las conexiones de escape y entrada de la unidad ML196UHE son de PVC. Use cebador y cemento solvente de PVC cuando utilice tubería de ventilación de PVC. Cuando use tubería de ventilación de ABS, utilice cemento solvente transicional para hacer las conexiones a los accesorios de PVC en la unidad.

TABLA 2

### ESPECIFICACIONES DE TUBERÍAS Y ACCESORIOS

PVC de especificación 40 (tubería)	D1785
PVC de especificación 40 (accesorios)	D2466
CPVC de especificación 40 (tubería)	F441
CPVC de especificación 40 (accesorios)	F438
PVC SDR-21 o PVC SDR-26 (tubería)	D2241

TABLA 2 (Continuación)

### ESPECIFICACIONES DE TUBERÍAS Y ACCESORIOS

ABS de especificación 40 (tubería)	D1527
ABS de especificación 40 (accesorios)	D2468
ABS-DWV (drenaje de residuos y ventilación) (tubería y accesorios)	D2661
PVC-DWV (drenaje de residuos y ventilación) (tubería y accesorios)	D2665
<b>CEBADOR Y CEMENTO SOLVENTE</b>	<b>ESPECIFICACIÓN ASTM</b>
Cebador de PVC y CPVC	F656
Cemento solvente de PVC	D2564
Cemento solvente de CPVC	F493
Cemento solvente de ABS	D2235
Cemento multiuso de PVC/CPVC/ABS para accesorios y tubería del mismo material	D2564, D2235, F493
Cemento solvente de transición de ABS a PVC o CPVC	D3188
<b>CANADÁ: TUBERÍAS Y ACCESORIOS Y CEMENTO SOLVENTE</b>	<b>MARCADO</b>
Tuberías y accesorios de PVC y CPVC	ULCS636
Cemento solvente de PVC y CPVC	
Cemento de transición de ABS a PVC o CPVC	
<b>SISTEMA DE VENTILACIÓN DE POLIPROPILENO</b>	ULCS636
PolyPro® de Duravent	
InnoFlue® de Centrotherm	
<b>SISTEMA DE VENTILACIÓN DE GAS CON CERTIFICACIÓN DE UL 1738</b>	UL1738
Tuberías y accesorios de PVC de especificación 40, Sistema IPEX 1738	
Cemento y cebador de PVC/FGV, Sistema IPEX 1738	



Use cebador y cemento solvente de PVC o cemento solvente de ABS que cumpla con las especificaciones de ASTM; consulte la Tabla 2. Como alternativa, use cemento multiuso para unir tuberías de ABS, PVC o CPVC cuando utilice accesorios y tuberías fabricados de los mismos materiales. Use cemento solvente de transición para unir ABS ya sea a PVC o CPVC.

Se recomienda cemento solvente de baja temperatura durante el tiempo más fresco. Se pueden usar tiras de metal o plástico para los colgadores de tubería de ventilación. Aplique una capa abundante de cebador de PVC para PVC o use un paño limpio y seco para ABS para limpiar

la superficie interior del enchufe del accesorio y el extremo macho de la tubería hasta la profundidad del enchufe del accesorio.

**Aplicaciones canadienses únicamente** - Las tuberías, accesorios, cebador y cemento solvente utilizados para ventilación (escape) de este artefacto deben estar certificados por ULC S636 y ser suministrados por un fabricante único como parte de un sistema de ventilación (escape) aprobado. Además, los primeros tres pies de la tubería de ventilación desde el collar del tragante del calefactor deben estar accesibles para inspección.

**TABLA 3**

USO DE LA TERMINACIÓN EXTERIOR*								
Tamaño de entrada	Diám. tubería de ventilación, pulg.	Kit de montaje a ras	ESTÁNDAR		Fabricada en el sitio	CONCÉNTRICA		
			Kit de pared			1-1.2 pulg.	2 pulg.	3 pulgadas
			2 pulg.	3 pulgadas				
		51W11 (EE. UU.) 51W12 (CAN.)	22G44 (EE. UU.) 430G28 (CAN.)	44J40 (EE. UU.) 481J20 (CAN.)		71M80 (EE. UU.) 444W92 (CAN.)	69M29 (EE. UU.) 444W92 (CAN.)	60L46 (EE. UU.) 444W93 (CAN.)
030, 045	<sup>6</sup> 1 1/2	<sup>3</sup> SÍ	SÍ	<sup>1</sup> SÍ	<sup>5</sup> SÍ	<sup>2</sup> SÍ		
	2	<sup>3</sup> SÍ	SÍ	<sup>1</sup> SÍ	<sup>5</sup> SÍ	<sup>2</sup> SÍ		
	2-1/2	<sup>3</sup> SÍ	SÍ	<sup>1</sup> SÍ	<sup>5</sup> SÍ	<sup>2</sup> SÍ		
	3	<sup>3</sup> SÍ	SÍ	<sup>1</sup> SÍ	<sup>5</sup> SÍ	<sup>2</sup> SÍ		
070	<sup>6</sup> 1 1/2	<sup>3</sup> SÍ	SÍ	<sup>1</sup> SÍ	<sup>5</sup> SÍ	<sup>2</sup> SÍ		
	2	<sup>3</sup> SÍ	SÍ	<sup>1</sup> SÍ	<sup>5</sup> SÍ	<sup>2</sup> SÍ		
	2-1/2	<sup>3</sup> SÍ	SÍ	<sup>1</sup> SÍ	<sup>5</sup> SÍ	<sup>2</sup> SÍ		
	3	<sup>3</sup> SÍ	SÍ	<sup>1</sup> SÍ	<sup>5</sup> SÍ	<sup>2</sup> SÍ		
090	2	<sup>3</sup> SÍ		SÍ	<sup>5</sup> SÍ		SÍ	SÍ
	2-1/2	<sup>3</sup> SÍ		SÍ	<sup>5</sup> SÍ		SÍ	SÍ
	3	<sup>3</sup> SÍ		SÍ	<sup>5</sup> SÍ		SÍ	SÍ
110	2	SÍ		SÍ	<sup>5</sup> SÍ		SÍ	SÍ
	2-1/2	SÍ		SÍ	<sup>5</sup> SÍ		SÍ	SÍ
	3	SÍ		SÍ	<sup>5</sup> SÍ		SÍ	SÍ
135	3	SÍ		SÍ	<sup>5</sup> SÍ		SÍ	SÍ

NOTA - Las terminaciones estándar no incluyen ninguna tubería de ventilación o codos externos a la estructura. Cualquier tubería de ventilación o codos externos a la estructura se deben incluir en los cálculos del largo total de ventilación. Ver las tablas de longitud de ventilación.

\* Los kits deben instalarse correctamente según sus instrucciones.

1 Requiere un acelerador de escape exterior de 1-1/2" proporcionado en el sitio.

2 Los kits concéntricos 71M80 y 44W92 incluyen un acelerador exterior de 1-1/2" cuando se usan con los modelos de entrada 030, 045 y 070. Cuando se use tubería de ventilación de 1-1/2 pulgadas, se debe hacer una transición a un tubo de 2" antes de instalar un kit concéntrico.

3 Los kits de montaje a ras 51W11 y 51W12 incluyen un acelerador de escape exterior de 1-1/2", requerido cuando se usan con los modelos de entrada 045, 070 y 090. Cuando se use tubería de ventilación de 1-1/2 pulgadas, se debe hacer una transición a un tubo de 2" antes de instalar un kit de montaje a ras.

4 Los kits de terminación 30G28, 44W92, 4493 y 81J20 están certificados por ULC S636 para uso en Canadá únicamente.

5 Ver la Tabla 8 para los requisitos del acelerador de ventilación.

6 Requiere un reductor de 2" a 1-1/2" suministrado en el sitio.

## Procedimiento de cementación de uniones

Toda la cementación de uniones debe realizarse de acuerdo con las especificaciones reseñadas en ASTM D 2855.

### **⚠ PELIGRO**

**¡PELIGRO DE EXPLOSIÓN!**

Los vapores del pegamento de PVC se pueden encender durante la revisión del sistema. Deje que los vapores se disipen al menos 5 minutos antes de poner en funcionamiento la unidad.

- 1 - Mida y corte la tubería de ventilación al largo deseado.
- 2 - Quite las rebabas y bisele el extremo de la tubería, removiendo cualquier rugosidad o borde irregular. Si no se bisela el extremo, el borde de la tubería podría quitar cemento del enchufe del accesorio y producir una fuga en la unión.

**NOTA -** Revise minuciosamente el interior de la tubería de ventilación para detectar obstrucciones que pudiesen alterar la operación del calefactor.

- 3 - Limpie y seque las superficies a unirse.
- 4 - Pruebe la unión conectada y marque la profundidad del accesorio en la parte de afuera de la tubería.
- 5 - Aplique uniformemente una capa abundante de cebador de PVC para PVC o use un paño limpio y seco para ABS para limpiar la superficie interior del enchufe del accesorio y el extremo macho de la tubería hasta la profundidad del enchufe del accesorio.

**NOTA -** El tiempo es crítico en esta etapa. No deje que el cebador se seque antes de aplicar cemento.

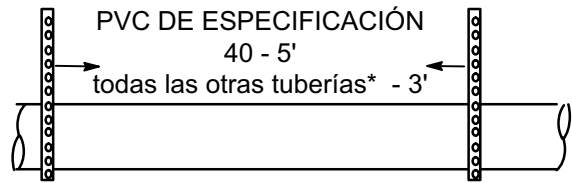
- 6 - Aplique cemento solvente con prontitud al extremo de la tubería y a la superficie interior del enchufe del accesorio. Se debe aplicar cemento en forma ligera pero uniforme al interior del enchufe. Sea precavido para mantener el exceso de cemento fuera del enchufe. Aplique una segunda capa al extremo de la tubería.
- 7 - Inmediatamente después de aplicar la última capa de cemento a la tubería, y mientras la superficie interior del enchufe y el extremo de la tubería están mojados con cemento, inserte en forma forzada el extremo de la tubería en el enchufe hasta el fondo. Gire la tubería de PVC 1/4 vuelta durante el ensamble (pero no después de que la tubería esté completamente insertada) para distribuir uniformemente el cemento. NO gire la tubería de ABS o de núcleo celular.

**NOTA -** El ensamble se debe completar en el plazo de 20 segundos después de la última aplicación de cemento. No se debe insertar la tubería amortillándola.

- 8 - Después del ensamble, limpie el exceso de cemento con un paño en el extremo del enchufe del accesorio. Una unión bien hecha mostrará un reborde alrededor de todo el perímetro. Cualquier espacio libre puede indicar un ensamble incorrecto debido a solvente insuficiente.
- 9 - Maneje las uniones con cuidado hasta que estén completamente fijadas.

## Prácticas de ventilación

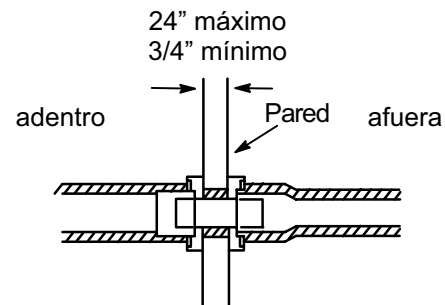
### PAUTAS DE AYUDA PARA TUBERÍAS HORIZONTALES



\* Ver la Tabla de especificaciones de tuberías y accesorios  
**NOTA:** pautas para el soporte vertical: Recomendamos seguir las pautas del Código Internacional de Plomería para PVC.

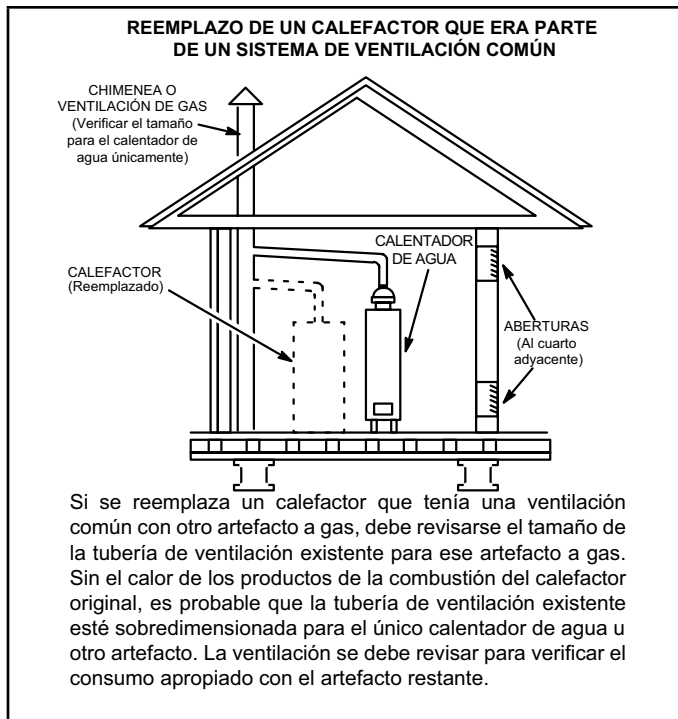
**NOTA:** Aísle la tubería en el punto de salida de la pared exterior o del techo para impedir la transmisión de vibraciones a la estructura.

### Directivas de espesor de pared



**Figura 21**

- 1 - En áreas donde la tubería penetra vigas o paredes interiores, el agujero debe ser suficientemente grande para permitir espaciado en todos los costados de la tubería a través del centro del agujero usando un colgador.
- 2 - Cuando el calefactor se instale en una residencia donde la unidad está apagada durante largo tiempo, como en una casa de vacaciones, tome las medidas necesarias para drenar las líneas y la trampa de acumulación de condensado.



**Figura 22**

**Tubería de escape (Figuras 25 y 26)**

Dirija la tubería hacia afuera de la estructura. Continúe con la instalación siguiendo las instrucciones dadas en la sección de terminación de la tubería.

**⚠ PRECAUCIÓN**

No descargue el escape a una chimenea existente o chimenea que también da servicio a otro artefacto de gas. Si se requiere una descarga vertical a través de una chimenea existente sin usar, inserte tubería de PVC dentro de la chimenea hasta que el extremo esté al mismo nivel que el extremo superior o el extremo de salida de la chimenea de metal.

**⚠ PRECAUCIÓN**

La tubería de ventilación de escape opera bajo presión positiva y debe estar completamente sellada para evitar las fugas de productos de combustión al espacio interior de la vivienda

**Directivas para la tubería de ventilación**

**NOTA** - Lennox ha aprobado el uso de tubería de ventilación y terminaciones DuraVent® y fabricadas por Centrotherm como opción al PVC. Cuando se use el sistema de ventilación PolyPro® de DuraVent o InnoFlue® de Centrotherm, los requisitos de la tubería de ventilación indicados en estas instrucciones de instalación – largos de ventilación máximos y mínimos, espaciamientos de las terminaciones, etc. – son aplicables y se deben cumplir. Siga las instrucciones proporcionadas con el sistema de ventilación PolyPro de DuraVent e InnoFlue de Centrotherm para el ensamble o si los requisitos son más restrictivos. Además, con el sistema de ventilación PolyPro de DuraVent e InnoFlue de Centrotherm se deben seguir los criterios de espacio sin aislamiento y sin acondicionamiento indicados en la Tabla 7.

La unidad ML196UHE se puede instalar como calefactor a gas central de ventilación indirecta o directa.

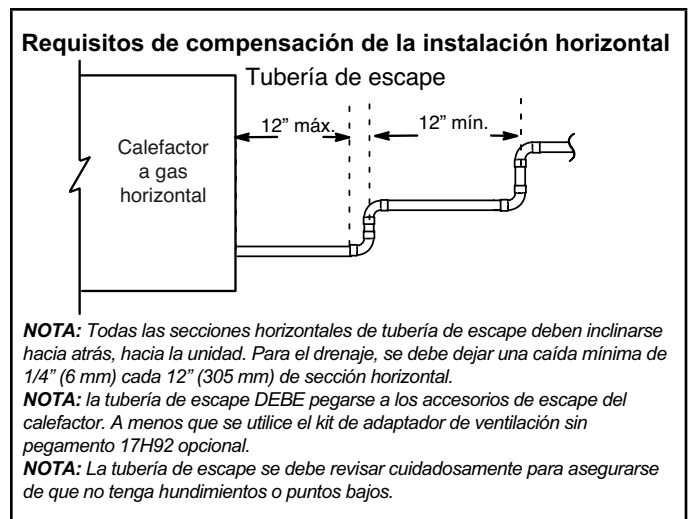
**NOTA** - En las instalaciones de ventilación indirecta, el aire de combustión se toma de adentro y los gases de combustión se descargan afuera. En las instalaciones de ventilación directa, el aire de combustión se toma de afuera y los gases de combustión se descargan afuera.

Tamaño de las tuberías de entrada y escape -- Determine el tamaño de las tuberías de conformidad con las Tablas 4 y 5. Cunte todos los codos adentro y afuera de la casa. La Tabla 4 muestra los largos mínimos de la tubería de ventilación permitidos. La Tabla 5 muestra los largos máximos de la tubería de ventilación permitidos.

Independientemente del diámetro de tubería utilizado, se deben utilizar las terminaciones de techo y pared estándar descritas en la sección de Terminaciones de las tuberías de ventilación. La tubería de terminación de la ventilación de escape está dimensionada para optimizar la velocidad del gas de escape que sale de la terminación. Consultar la Tabla 8.

En algunas aplicaciones que permiten el uso de varios tipos distintos de tubería de ventilación, se puede usar tubería de ventilación combinada. Solicite asistencia al Departamento de Aplicación de Lennox para dimensionar la tubería de ventilación en estas aplicaciones.

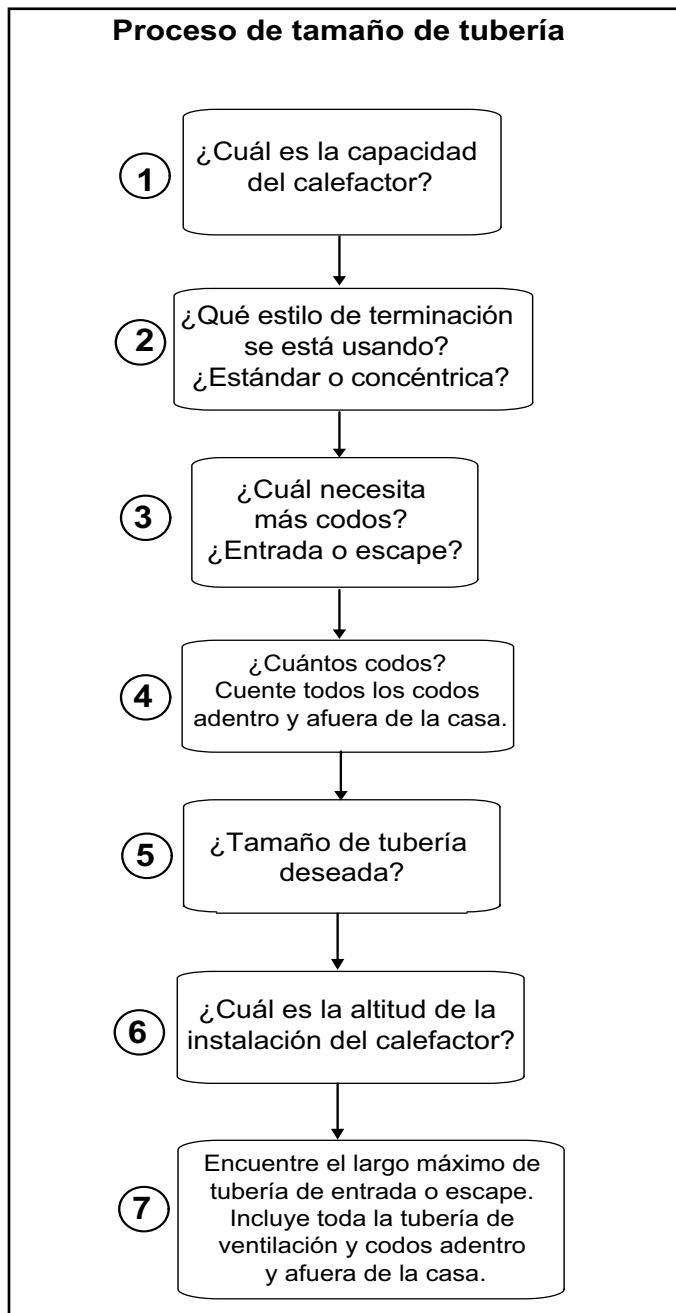
**NOTA** - El collar de escape en todos los modelos se dimensiona para acomodar tubería de ventilación Especificación 40 de 2". En las aplicaciones horizontales, cualquier transición a una tubería de escape de más de 2" se debe colocar en las secciones verticales de la tubería. Por lo tanto, se debe añadir un codo de 2" antes de la transición de la tubería a cualquier tamaño de más de 2". Este codo se debe agregar al conteo de codos utilizado para determinar los largos de ventilación aceptables. Comunicarse con el Departamento de Aplicación para obtener más información sobre el dimensionamiento de sistemas de ventilación que incluyen tuberías de tamaños múltiples.



**Figura 23**

**NOTA** - Lennox ofrece un kit de adaptador de ventilación sin pegamento 17H92 como opción para la salida de escape en el acoplamiento de la tapa superior del calefactor. Si no se usa el kit, entonces la tubería de escape DEBE pegarse al accesorio de escape del calefactor.

Siga los siguientes pasos para dimensionar correctamente el diámetro de la tubería de ventilación.



**Figura 24**

## **! IMPORTANTE**

No use pantallas o metal perforado en las terminaciones de escape o de entrada. Si lo hace, se producirá congelación y se podrían bloquear las terminaciones.

**TABLA 4**

**LARGOS MÍNIMOS DE LA TUBERÍA DE VENTILACIÓN**

Modelo ML196UHE	LARGO MÍNIMO DE VENTILACIÓN*
030, 045, -070, -090, 110, 135	15 pies o 5 pies más 2 codos o 10 pies más 1 codo

\*Cualquier terminación aprobada se puede añadir al largo mínimo indicado. Dos codos de 45 grados son el equivalente de un codo de 90 grados.

**TABLA 5**

**Largo máximo permitido de la ventilación de entrada o de escape en pies**

NOTA - Dimensione el largo de la tubería de entrada y de la tubería de escape separadamente. Los valores en la Tabla son para Entrada O Escape, y no el total combinado. Tanto la entrada como el escape deben tener el mismo tamaño de tuberías. La tubería de ventilación y los codos adicionales que se utilizan para su terminación fuera de la estructura se deben incluir en el cálculo del largo total de la ventilación.

<sup>1</sup> Contactar a su FTC local si se necesitan más de 85 pies de ventilación para la unidad ML196UH135XE60D.

**TERMINACIÓN ESTÁNDAR A UNA ELEVACIÓN DE 0 A 2000 PIES.**

Tam. tubería		1 1/2 pulg.						2 pulg.					2-1/2 pulg.					3 pulg.				
Entrada		030	045	070	090	110	135	030/045	070	090	110	135	030/045	070	090	110	135	030/045	070	090	110	135
N.º de 90 ELL	1	25	20	15	N/C	N/C	N/C	81	66	44	24	N/C	115	115	93	58	N/C	138	137	118	118	80
	2	20	15	10	N/C	N/C	N/C	76	61	39	19	N/C	110	110	88	53	N/C	133	132	113	113	75
	3	15	10	N/C	N/C	N/C	N/C	71	56	34	14	N/C	105	105	83	48	N/C	128	127	108	108	70
	4	10	N/C	N/C	N/C	N/C	N/C	66	51	29	N/C	N/C	100	100	78	43	N/C	123	122	103	103	65
	5	N/C	N/C	N/C	N/C	N/C	N/C	61	46	24	N/C	N/C	95	95	73	38	N/C	118	117	98	98	60
	6	N/C	N/C	N/C	N/C	N/C	N/C	56	41	19	N/C	N/C	90	90	68	33	N/C	113	112	93	93	55
	7	N/C	N/C	N/C	N/C	N/C	N/C	51	36	14	N/C	N/C	85	85	63	28	N/C	108	107	88	88	50
	8	N/C	N/C	N/C	N/C	N/C	N/C	46	31	N/C	N/C	N/C	80	80	58	23	N/C	103	102	83	83	45
	9	N/C	N/C	N/C	N/C	N/C	N/C	41	26	N/C	N/C	N/C	75	75	53	18	N/C	98	97	78	78	40
	10	N/C	N/C	N/C	N/C	N/C	N/C	36	21	N/C	N/C	N/C	70	70	48	13	N/C	93	92	73	73	35

**TERMINACIÓN ESTÁNDAR A UNA ELEVACIÓN DE 2001 A 10,000 PIES.**

Tam. tubería		1 1/2 pulg.	2 pulg.									
Entrada		030	030/045	070				090			110	135
Elevación		---	2001-10,000 pies	2001-3,000 pies	3001-4,000 pies	4001-10,000 pies	2001-3,000 pies	3001-4,000 pies	4001-10,000 pies	2001-10,000 pies		
N.º de 90 ELL	1	N/C	81	55	45	35	30	25	20	N/C	N/C	
	2		76	50	40	30	25	20	15	N/C	N/C	
	3		71	45	35	25	20	15	10	N/C	N/C	
	4		66	40	30	20	15	10	N/C	N/C	N/C	
	5		61	35	25	15	10	N/C	N/C	N/C	N/C	
	6		56	30	20	10	N/C	N/C	N/C	N/C	N/C	
	7		51	25	15	N/C	N/C	N/C	N/C	N/C	N/C	
	8		46	20	10	N/C	N/C	N/C	N/C	N/C	N/C	
	9		41	15	N/C	N/C	N/C	N/C	N/C	N/C	N/C	
	10		36	10	N/C	N/C	N/C	N/C	N/C	N/C	N/C	

Tam. tubería		2-1/2 pulg.					3 pulg.				
Entrada		030/045	070	090	110	135	030/045	070	090	110	135
Elevación		2001-10000 pies					2001-10000 pies				
N.º de 90 ELL	1	115	110	67	53	N/C	138	137	118	118	80
	2	110	105	62	48	N/C	133	132	113	113	75
	3	105	100	57	43	N/C	128	127	108	108	70
	4	100	95	52	38	N/C	123	122	103	103	65
	5	95	90	47	33	N/C	118	117	98	98	60
	6	90	85	42	28	N/C	113	112	93	93	55
	7	85	80	37	23	N/C	108	107	88	88	50
	8	80	75	32	18	N/C	103	102	83	83	45
	9	75	70	27	13	N/C	98	97	78	78	40
	10	70	65	22	N/C	N/C	93	92	73	73	35

**TABLA 5 Continuación**

NOTA - Dimensione el largo de la tubería de entrada y de la tubería de escape separadamente. Los valores en la Tabla son para Entrada O Escape, y no el total combinado. Tanto la entrada como el escape deben tener el mismo tamaño de tuberías.

NOTA - La tubería de ventilación y codos adicionales utilizados para terminar la tubería de ventilación afuera de la estructura, se deben incluir en el cálculo del largo total de ventilación.

**TERMINACIÓN CONCÉNTRICA A UNA ELEVACIÓN DE 0 A 2000 PIES**

Tam. tubería		1 1/2 pulg.						2 pulg.					2-1/2 pulg.					3 pulg.				
Entrada		030	045	070	090	110	135	030/045	070	090	110	135	030/045	070	090	110	135	030/045	070	090	110	135
N.º de 90 ELL	1	20	15	10	N/C	N/C	N/C	73	58	42	22	N/C	105	105	89	54	N/C	121	121	114	114	70
	2	15	10	N/C	N/C	N/C	N/C	68	53	37	17	N/C	100	100	84	49	N/C	116	116	109	109	65
	3	10	N/C	N/C	N/C	N/C	N/C	63	48	32	12	N/C	95	95	79	44	N/C	111	111	104	104	60
	4	N/C	N/C	N/C	N/C	N/C	N/C	58	43	27	N/C	N/C	90	90	74	39	N/C	106	106	99	99	55
	5	N/C	N/C	N/C	N/C	N/C	N/C	53	38	22	N/C	N/C	85	85	69	34	N/C	101	101	94	94	50
	6	N/C	N/C	N/C	N/C	N/C	N/C	48	33	17	N/C	N/C	80	80	64	29	N/C	96	96	89	89	45
	7	N/C	N/C	N/C	N/C	N/C	N/C	43	28	12	N/C	N/C	75	75	59	24	N/C	91	91	84	84	40
	8	N/C	N/C	N/C	N/C	N/C	N/C	38	23	N/C	N/C	N/C	70	70	54	19	N/C	86	86	79	79	35
	9	N/C	N/C	N/C	N/C	N/C	N/C	33	18	N/C	N/C	N/C	65	65	49	14	N/C	81	81	74	74	30
	10	N/C	N/C	N/C	N/C	N/C	N/C	28	13	N/C	N/C	N/C	60	60	44	N/C	N/C	76	76	69	69	25

**TERMINACIÓN CONCÉNTRICA A UNA ELEVACIÓN DE 2001 A 10,000 PIES**

Tam. tubería		1 1/2 pulg.	2 pulg.									
Entrada		030	030/045	070				090			110	135
Elevación		---	2001-10,000 pies	2001-3,000 pies	3001-4,000 pies	4001-10,000 pies	2001-3,000 pies	3001-4,000 pies	4001-10,000 pies	2001-10,000 pies		
N.º de 90 ELL	1	N/C	73	50	40	30	25	20	15	N/C	N/C	
	2		68	45	35	25	20	15	10	N/C	N/C	
	3		63	40	30	20	15	10	N/C	N/C	N/C	
	4		58	35	25	15	10	N/C	N/C	N/C	N/C	
	5		53	30	20	10	N/C	N/C	N/C	N/C	N/C	
	6		48	25	15	5	N/C	N/C	N/C	N/C	N/C	
	7		43	20	10	N/C	N/C	N/C	N/C	N/C	N/C	
	8		38	15	5	N/C	N/C	N/C	N/C	N/C	N/C	
	9		33	10	N/C	N/C	N/C	N/C	N/C	N/C	N/C	
	10		28	5	N/C	N/C	N/C	N/C	N/C	N/C	N/C	
Tam. tubería		2-1/2 pulg.					3 pulg.					
Entrada		030/045	070	090	110	135	030/045	070	090	110	135	
Elevación		2001-10000 pies					2001-10000 pies					
N.º de 90 ELL	1	105	96	53	38	N/C	121	121	114	114	70	
	2	100	91	48	33	N/C	116	116	109	109	65	
	3	95	86	43	28	N/C	111	111	104	104	60	
	4	90	81	38	23	N/C	106	106	99	99	55	
	5	85	76	33	18	N/C	101	101	94	94	50	
	6	80	71	28	13	N/C	96	96	89	89	45	
	7	75	66	23	N/C	N/C	91	91	84	84	40	
	8	70	61	18	N/C	N/C	86	86	79	79	35	
	9	65	56	13	N/C	N/C	81	81	74	74	30	
	10	60	51	N/C	N/C	N/C	76	76	69	69	25	



**TABLA 6**

**Largos máximos de ventilación de escape permitidos con el calefactor instalado en un clóset o sótano utilizando un ático o un espacio entre plantas ventilado para el aire de entrada en pies**

NOTA - La tubería de ventilación y codos adicionales utilizados para terminar la tubería de ventilación afuera de la estructura, se deben incluir en el cálculo del largo total de ventilación.

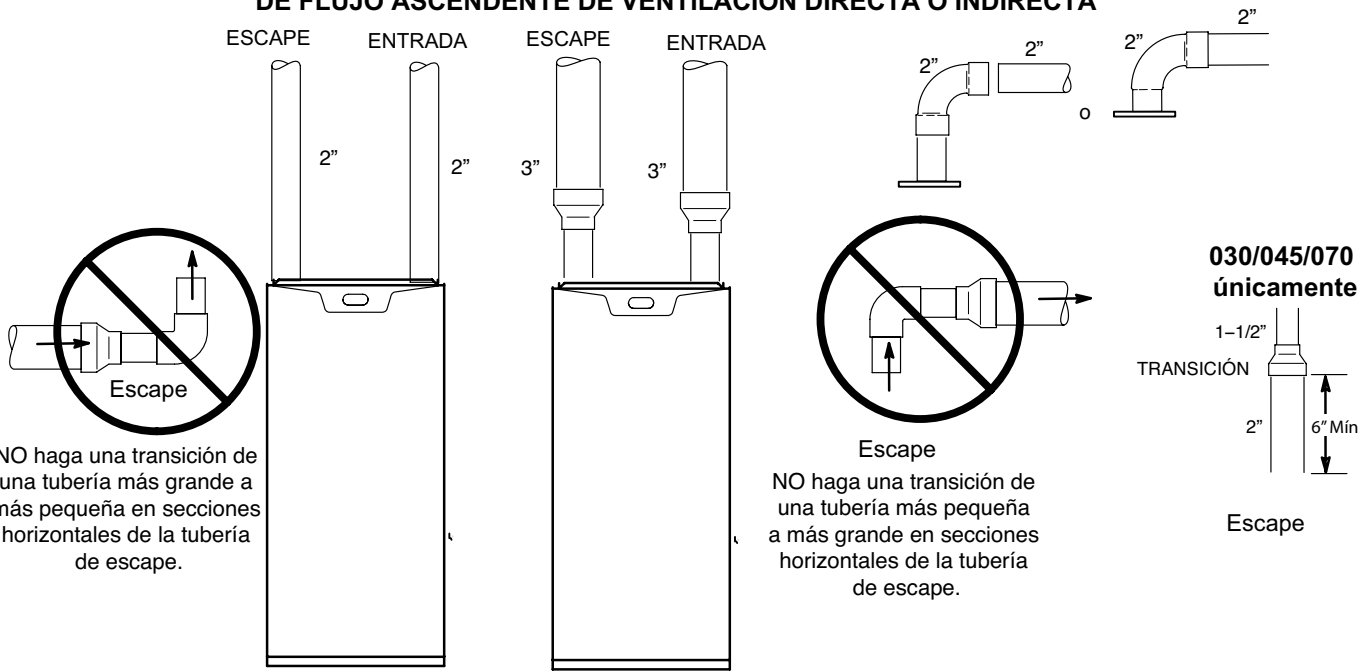
**TERMINACIÓN ESTÁNDAR A UNA ELEVACIÓN DE 0 A 2000 PIES.**

Tam. tubería		1 1/2 pulg.						2 pulg.					2-1/2 pulg.					3 pulg.				
Entrada		030	045	070	090	110	135	030/045	070	090	110	135	030/045	070	090	110	135	030/045	070	090	110	135
N.º de 90 ELL	1	20	15	10	N/C	N/C	N/C	71	56	34	14	N/C	100	100	78	43	N/C	118	117	98	98	60
	2	15	10	N/C	N/C	N/C	N/C	66	51	29	9	N/C	95	95	73	38	N/C	113	112	93	93	55
	3	10	N/C	N/C	N/C	N/C	N/C	61	46	24	N/C	N/C	90	90	68	33	N/C	108	107	88	88	50
	4	N/C	N/C	N/C	N/C	N/C	N/C	56	41	19	N/C	N/C	85	85	63	28	N/C	103	102	83	83	45
	5	N/C	N/C	N/C	N/C	N/C	N/C	51	36	14	N/C	N/C	80	80	58	23	N/C	98	97	78	78	40
	6	N/C	N/C	N/C	N/C	N/C	N/C	46	31	9	N/C	N/C	75	75	53	18	N/C	93	92	73	73	35
	7	N/C	N/C	N/C	N/C	N/C	N/C	41	26	N/C	N/C	N/C	70	70	48	13	N/C	88	87	68	68	30
	8	N/C	N/C	N/C	N/C	N/C	N/C	36	21	N/C	N/C	N/C	65	65	43	N/C	N/C	83	82	63	63	25
	9	N/C	N/C	N/C	N/C	N/C	N/C	31	16	N/C	N/C	N/C	60	60	38	N/C	N/C	78	77	58	58	20
	10	N/C	N/C	N/C	N/C	N/C	N/C	26	11	N/C	N/C	N/C	55	55	33	N/C	N/C	73	72	53	53	15

**TERMINACIÓN ESTÁNDAR A UNA ELEVACIÓN DE 2001 A 10,000 PIES.**

Tam. tubería		1 1/2 pulg.	2 pulg.									
Entrada		030	030/045	070				090			110	135
Elevación		---	2001-10,000 pies	2001-3,000 pies	3001-4,000 pies	4001-10,000 pies	2001-3,000 pies	3001-4,000 pies	4001-10,000 pies	2001-10,000 pies		
N.º de 90 ELL	1	N/C	71	50	40	30	25	20	15	N/C	N/C	
	2		66	45	35	25	20	15	10	N/C	N/C	
	3		61	40	30	20	15	10	N/C	N/C	N/C	
	4		56	35	25	15	10	N/C	N/C	N/C	N/C	
	5		51	30	20	10	N/C	N/C	N/C	N/C	N/C	
	6		46	25	15	5	N/C	N/C	N/C	N/C	N/C	
	7		41	20	10	N/C	N/C	N/C	N/C	N/C	N/C	
	8		36	15	5	N/C	N/C	N/C	N/C	N/C	N/C	
	9		31	10	N/C	N/C	N/C	N/C	N/C	N/C	N/C	
	10		26	5	N/C	N/C	N/C	N/C	N/C	N/C	N/C	
Tam. tubería		2-1/2 pulg.					3 pulg.					
Entrada		030/045	070	090	110	135	030/045	070	090	110	135	
Elevación		2001-10000 pies					2001-10000 pies					
N.º de 90 ELL	1	100	96	53	38	N/C	118	117	98	98	60	
	2	95	91	48	33	N/C	113	112	93	93	55	
	3	90	86	43	28	N/C	108	107	88	88	50	
	4	85	81	38	23	N/C	103	102	83	83	45	
	5	80	76	33	18	N/C	98	97	78	78	40	
	6	75	71	28	13	N/C	93	92	73	73	35	
	7	70	66	23	N/C	N/C	88	87	68	68	30	
	8	65	61	18	N/C	N/C	83	82	63	63	25	
	9	60	56	13	N/C	N/C	78	77	58	58	20	
	10	55	51	N/C	N/C	N/C	73	72	53	53	15	

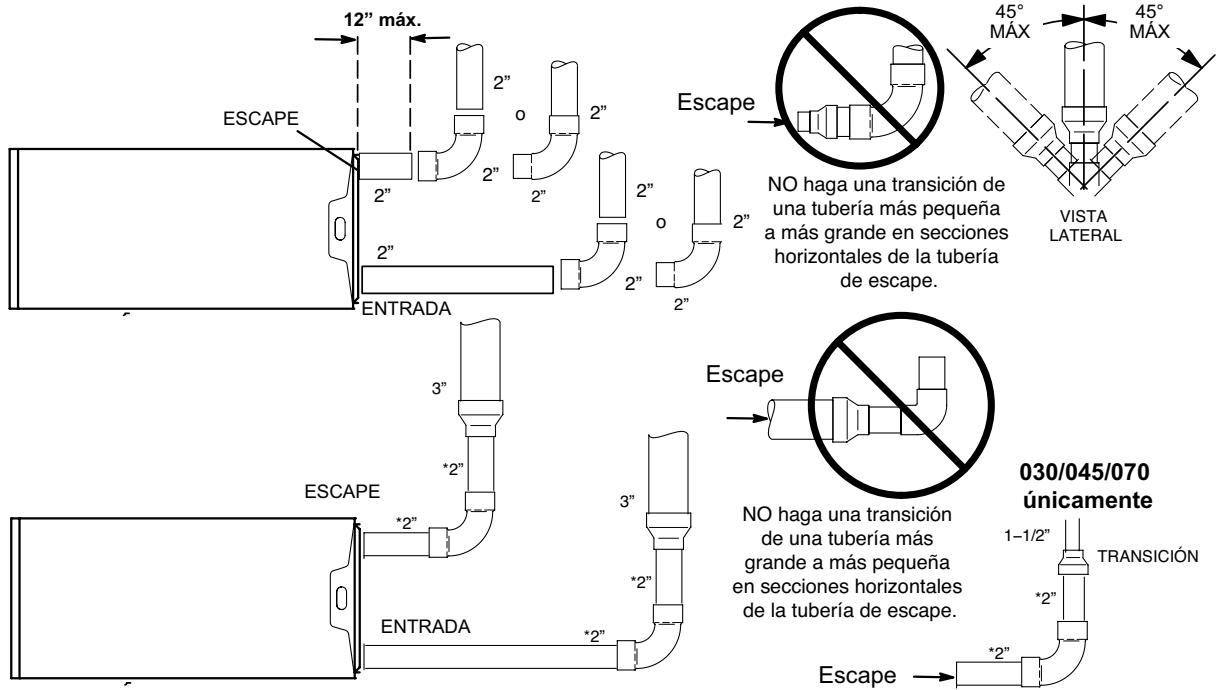
**CONEXIONES TÍPICAS DE TUBERÍA DE ESCAPE Y ENTRADA EN APLICACIONES DE FLUJO ASCENDENTE DE VENTILACIÓN DIRECTA O INDIRECTA**



\* Durante la transición de aumento de tamaño de la tubería, use la sección más corta posible de tubería de PVC de 2".  
 NOTA – La tubería de escape y la tubería de entrada deben ser del mismo diámetro.

**Figura 25**

**CONEXIONES TÍPICAS DE TUBERÍA DE ESCAPE Y ENTRADA EN APLICACIONES HORIZONTALES DE VENTILACIÓN DIRECTA O INDIRECTA (SE MUESTRA DESCARGA A LA DERECHA)**



\* Durante la transición de aumento de tamaño de la tubería, use la sección más corta posible de tubería de PVC de 2".  
 NOTA – La tubería de escape y la tubería de entrada deben ser del mismo diámetro.

**Figura 26**

## Tubería de entrada

El calefactor ML196UHE se puede instalar en aplicaciones de ventilación directa o ventilación indirecta. En las aplicaciones de ventilación indirecta, cuando entrará aire de entrada al calefactor desde el espacio circundante, se debe considerar la calidad del aire interior y se deben seguir las directivas listadas en la sección de Aire de combustión, dilución y ventilación.

Siga los dos pasos siguientes cuando instale la unidad en aplicaciones de ventilación directa, donde se toma aire de afuera y los gases de combustión se descargan afuera. La pantalla de entrada de aire proporcionada no debe usarse en aplicaciones de ventilación directa (exterior).

- 1 - Use cemento solvente de transición o un tornillo para lámina de metal para sujetar la tubería de entrada al conector de aire de entrada.
- 2 - Dirija la tubería hacia afuera de la estructura. Continúe con la instalación siguiendo las instrucciones indicadas en las directivas generales para las terminaciones de tuberías y las terminaciones de tuberías de entrada y escape para las secciones de ventilación directa. Consulte la Tabla 5 para los tamaños de tuberías.

Siga los dos pasos siguientes cuando instale la unidad en **aplicaciones de ventilación indirecta** donde se toma aire de combustión de adentro y los gases de combustión se descargan afuera.

- 1 - Use los materiales proporcionados en el sitio y la pantalla de entrada de aire suministrada en la fábrica, tal como se muestra en la Figura 27 o 28. Mantenga un espaciamiento mínimo de 3" (76 mm) alrededor de la abertura de entrada de aire. La abertura de entrada de aire (con pantalla protectora) siempre debe dirigirse hacia adelante o a cualquier costado en la posición de flujo ascendente y ya sea de forma recta hacia afuera o hacia abajo en la posición horizontal. **La tubería de entrada de aire no debe terminar demasiado cerca del piso o de una plataforma. Asegúrese de que la toma de aire de entrada no sea obstruida por aislamiento suelto u otros artículos que pudiesen tapar la pantalla de residuos.**
- 2 - Si el aire de entrada se toma de un ático ventilado (Figura 29) o de un espacio entre plantas ventilado (Figura 30), el largo de la ventilación de escape no debe exceder los valores listados en la Tabla 6. Si se utiliza una tubería de 3" de diámetro, redúzcala a una tubería de 2" de diámetro en el punto de terminación para acomodar la pantalla de residuos.
- 3 - Use un tornillo para lámina de metal para sujetar la tubería de entrada al conector, si así se desea.



Figura 27

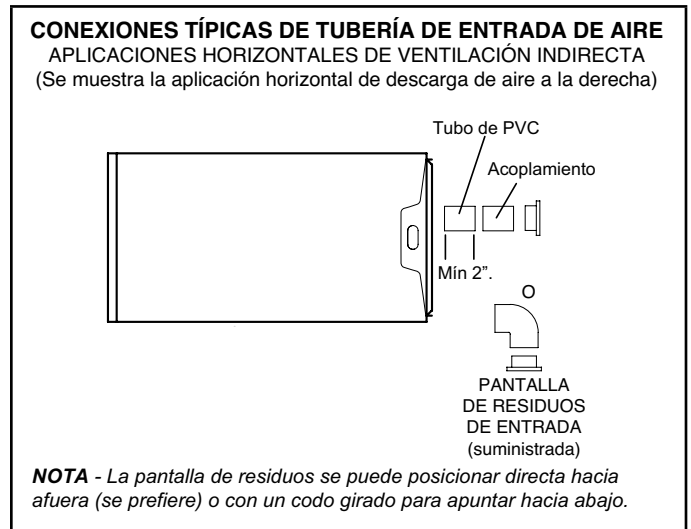


Figura 28

## ⚠ PRECAUCIÓN

Si esta unidad se instala en una aplicación en que el aire de combustión proviene de un espacio en el que opera un ventilador extractor, un ventilador extractor eléctrico u otro artefacto que pueda crear una presión negativa en el espacio, se debe considerar cuando se determinen las dimensiones de la abertura de aire de entrada. La abertura de aire de entrada se debe dimensionar para acomodar el volumen máximo de aire extraído, además del volumen máximo de aire de combustión requerido para todos los artefactos de gas que reciben servicio desde este espacio.

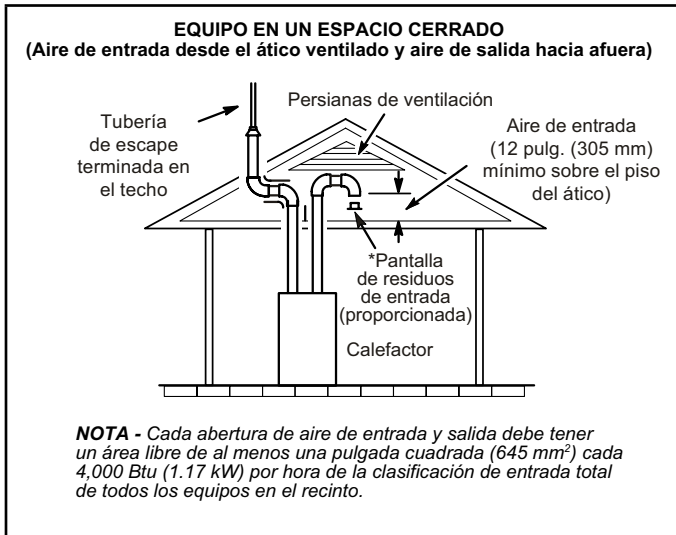


Figura 29

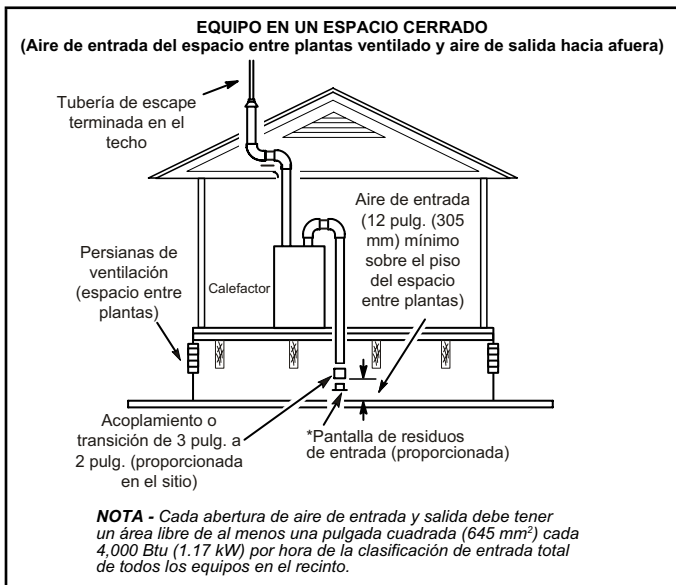


Figura 30

### Directivas generales para las terminaciones de ventilación

En las aplicaciones de ventilación indirecta, el aire de combustión se toma desde adentro y los gases de combustión se descargan afuera. La unidad ML196UHE entonces se clasifica como calefactor a gas Categoría IV de ventilación indirecta.

En las aplicaciones de ventilación directa, el aire de combustión se toma de afuera y los gases de combustión se descargan afuera. La unidad ML196UHE entonces se clasifica como calefactor a gas Categoría IV de ventilación directa.

Tanto en las aplicaciones de ventilación indirecta como en las de ventilación directa, la terminación de la ventilación está limitada por los códigos de construcción locales. A falta de códigos locales, consultar el Código nacional de gas combustible ANSI Z223-1/NFPA 54 actual en los Estados Unidos y los Códigos de instalación de gas natural y propano CSA-B149 actuales en Canadá para más detalles.

Posicione la terminación según la ubicación indicada en la Figura 32 o 33. Además, posicione la terminación de modo que esté libre de obstrucciones y a 12" por encima de la acumulación promedio de nieve.

En la terminación de la ventilación, se debe tener cuidado para mantener los recubrimientos protectores sobre los materiales de construcción (la exposición prolongada al condensado de escape puede destruir los recubrimientos protectores). Se recomienda que la salida de escape no se sitúe a menos de 6 pies (1.8 m) de una unidad de aire acondicionado exterior ya que el condensado puede dañar la capa de pintura.

**NOTA** - Ver la Tabla 7 para el largo máximo permitido de la tubería de escape sin aislamiento en un espacio no acondicionado durante temperaturas de diseño invernales inferiores a los 32 °F (0 °C). Si se requiere, la tubería de escape se debe aislar con Armaflex de 1/2" (13 mm) o equivalente. En áreas con clima frío extremo, podría ser necesario usar Armaflex de 3/4" (19 mm) o equivalente. El aislamiento se debe proteger contra el deterioro. Se permite el uso de Armaflex con protección UV. Los sótanos u otras áreas cerradas que no están expuestas a la temperatura ambiente exterior y que están a más de 32 grados F (0 °C) se deben considerar como espacios acondicionados.

## ⚠ IMPORTANTE

No use pantallas o metal perforado en las terminaciones de escape. Si lo hace, se producirá congelación y se podrían bloquear las terminaciones.

## ⚠ IMPORTANTE

Para instalaciones en Canadá únicamente:

De conformidad con los códigos de instalación B149 de CSA International, la distancia mínima permitida entre la toma de entrada de aire de combustión y la salida de escape de otros artefactos no debería ser de menos de 12 pulgadas (305 mm).

**TABLA 7**

Largo máximo de ventilación de escape permitido (en pies)<sup>3</sup> sin aislamiento en un espacio no acondicionado para temperaturas de diseño invernales - Calefactor de etapa única de alta eficiencia

Temp. de diseño invernal <sup>1</sup> °F (°C)	Diám. tub. de vent.	Tamaño de entrada de la unidad											
		030		045		070		090		110		135	
		PVC	²PP	PVC	²PP	PVC	²PP	PVC	²PP	PVC	²PP	PVC	²PP
32 a 21 (0 a -6)	1-1/2 pulg.	N/A	N/A	25	N/A	20	N/A	N/A	N/A	N/A	N/A	N/A	N/A
	2 pulg.			18	16	31	28	50	48	30	30		
	2-1/2 pulg.			13	N/A	24	N/A	42	N/A	56	N/A		
	3 pulg.			9	9	18	18	35	35	47	47	42	42
20 a 1 (-7 a -17)	1-1/2 pulg.	N/A	N/A	15	N/A	20	N/A	N/A	N/A	N/A	N/A	N/A	N/A
	2 pulg.			9	8	18	16	32	29	30	30		
	2-1/2 pulg.			5	N/A	13	N/A	24	N/A	34	N/A		
	3 pulg.			1	1	8	8	19	19	26	26	23	23
0 a -20 (-18 a -29)	1-1/2 pulg.	N/A	N/A	10	N/A	15	N/A	N/A	N/A	N/A	N/A	N/A	N/A
	2 pulg.			5	3	12	10	22	19	30	27		
	2-1/2 pulg.			1	N/A	7	N/A	15	N/A	22	N/A		
	3 pulg.			N/A	N/A	2	2	10	10	16	16	13	13

1 Consultar la Tabla de temperatura de diseño mínima del 99% incluida en la edición actual del ASHRAE Fundamentals Handbook.

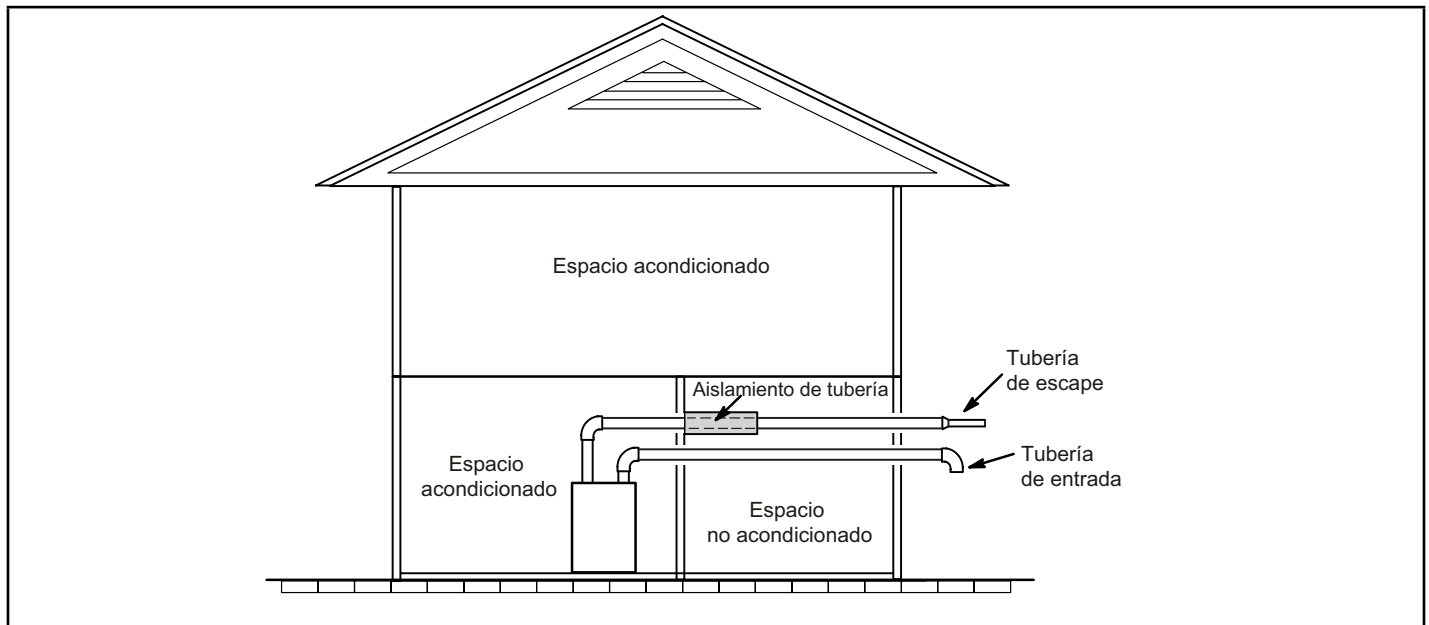
2 Tubería de ventilación de polipropileno (PP) de Duravent y Centrotherm.

NOTA - Las terminaciones concéntricas son el equivalente de 5' y se deben considerar cuando se mida el largo de la tubería.

NOTA - Los largos máximos de ventilación no aislados listados pueden incluir la terminación (tubería de ventilación exterior a la estructura) y no pueden exceder 5 pies lineales o el largo máximo permitido de la ventilación de entrada o de escape indicado en la Tabla 5 o 6, lo que sea menor.

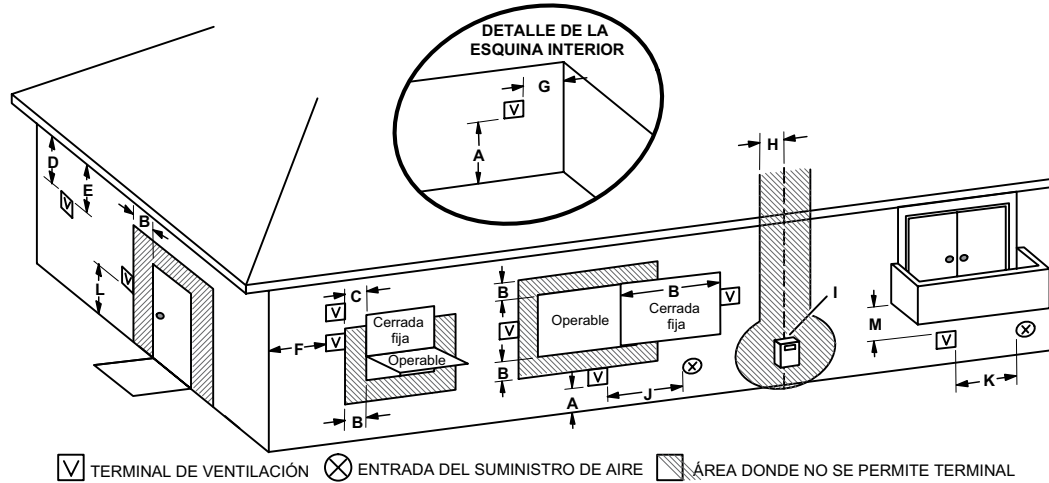
NOTA - Si se requiere aislamiento en un espacio no acondicionado, se debe colocar en la tubería más cercana al calefactor. Ver la Figura 31.

3 El largo de la ventilación en la tabla es el largo equivalente. Cada codo es equivalente a 5 pies de tubería recta y debe incluirse cuando se mida el largo total.



**Figura 31**

**ESPACIAMIENTOS DE TERMINACIÓN DE VENTILACIÓN  
PARA APLICACIONES DE VENTILACIÓN INDIRECTA EN EE. UU. Y CANADÁ**



		<b>Instalaciones en EE. UU.<sup>1</sup></b>	<b>Instalaciones en Canadá<sup>2</sup></b>
A =	Espaciamento sobre el nivel del suelo, mirador, pórtico, entarimado o balcón	12 pulgadas (305 mm) o 12 pulgadas. (305 mm) sobre la acumulación promedio de nieve.	12 pulgadas (305 mm) o 12 pulgadas. (305 mm) sobre la acumulación promedio de nieve.
B =	Espaciamento a una ventana o puerta que pueda abrirse.	4 pies (1.2 m) debajo o al costado de la abertura; 1 pie (30 cm) sobre la abertura	6 pulgadas (152 mm) para artefactos <10,000 Btuh (3 kw), 12 pulgadas (305 mm) para artefactos > 10,000 Btuh (3 kw) y <100,000 Btuh (30 kw), 36 pulgadas (.9 m) para artefactos > 100,000 Btuh (30 kw)
C =	Espaciamento a una ventana permanentemente cerrada	* 12"	* 12"
D =	Espaciamento vertical al plafón ventilado localizado sobre el terminal a una distancia horizontal de 2 pies (610 mm) desde la línea central del terminal	* Igual o mayor que la profundidad del plafón.	* Igual o mayor que la profundidad del plafón.
E =	Espaciamento al plafón sin ventilación	* Igual o mayor que la profundidad del plafón.	* Igual o mayor que la profundidad del plafón.
F =	Espaciamento a la esquina exterior	* No hay mínimo a la esquina exterior	* No hay mínimo a la esquina exterior
G =	Espaciamento a la esquina interior	*	*
H =	Espaciamento a cada lado de la línea central extendida sobre el medidor/regulador	* 3 pies (.9 m) dentro de una altura de 15 pies (4.5 m) sobre el medidor/ regulador	3 pies (.9 m) dentro de una altura de 15 pies (4.5 m) sobre el medidor/ regulador
I =	Espaciamento a la salida de la ventilación del regulador de servicio	* 3 pies (.9 m)	3 pies (.9 m)
J =	Espaciamento a la entrada del suministro de aire no mecánico al edificio o a la entrada de aire de combustión a cualquier otro artefacto	4 pies (1.2 m) debajo o al costado de la abertura; 1 pie (30 cm) sobre la abertura	6 pulgadas (152 mm) para artefactos <10,000 Btuh (3 kw), 12 pulgadas (305 mm) para artefactos > 10,000 Btuh (3 kw) y <100,000 Btuh (30 kw), 36 pulgadas (.9 m) para artefactos > 100,000 Btuh (30 kw)
K =	Espaciamento a la entrada del suministro de aire mecánico	3 pies (.9 m) si está a menos de 10 pies (3 m) horizontalmente	6 pies (1.8 m)
L =	Espaciamento sobre la acera pavimentada o camino pavimentado situado en propiedad pública	7 pies (2.1 m)†	7 pies (2.1 m)†
M =	Espaciamento debajo del mirador, pórtico, entarimado o balcón	*12 pulgadas (305 mm)‡	12 pulgadas (305 mm)‡

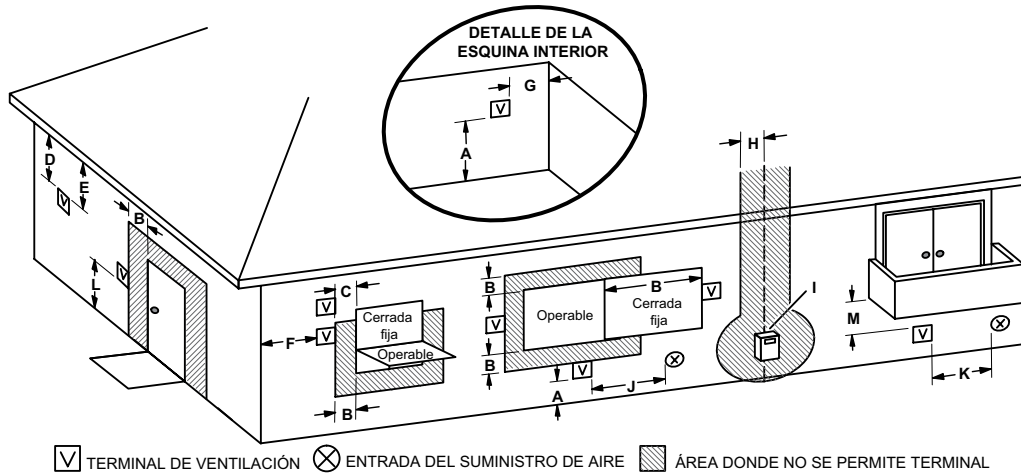
<sup>1</sup>De conformidad con ANSI Z223.1/NFPA 54, Código de Gas Combustible Natural actual  
<sup>2</sup>De conformidad con CSA B149.1, Código de Instalación de Gas Natural y Propano actual  
 †Una ventilación no deberá terminar directamente sobre una acera o camino pavimentado que esté situado entre dos viviendas unifamiliares y sea utilizado por ambas viviendas.  
 ‡Permitido solamente si el mirador, pórtico, entarimado o el balcón está completamente abierto al menos en 2 lados debajo del piso. Lennox recomienda evitar esta ubicación si es posible.

\*Para espaciamientos no especificados en ANSI Z223.1/NFPA 54 o CSA B149.1, el espaciamiento será de conformidad con los códigos de instalación locales y los requisitos del proveedor de gas y estas instrucciones de instalación."  
**NOTA** - El propósito de esta figura es ilustrar la necesidad de contar con espaciamientos, y no sustituye a los códigos de instalación adoptados a nivel local.

**Figura 32**



## ESPACIAMIENTOS DE TERMINACIÓN DE VENTILACIÓN PARA APLICACIONES DE VENTILACIÓN DIRECTA EN EE. UU. Y CANADÁ



	Instalaciones en EE. UU. <sup>1</sup>	Instalaciones en Canadá <sup>2</sup>	
A =	Espaciamento sobre el nivel del suelo, mirador, pórtico, entarimado o balcón	12 pulgadas (305 mm) o 12 pulgadas. (305 mm) sobre la acumulación promedio de nieve.	12 pulgadas (305 mm) o 12 pulgadas. (305 mm) sobre la acumulación promedio de nieve.
B =	Espaciamento a una ventana o puerta que pueda abrirse.	6 pulgadas (152 mm) para artefactos <10,000 Btuh (3 kw), 9 pulgadas (228 mm) para artefactos > 10,000 Btuh (3 kw) y <50,000 Btuh (15 kw), 12 pulgadas (305 mm) para artefactos > 50,000 Btuh (15 kw)	6 pulgadas (152 mm) para artefactos <10,000 Btuh (3 kw), 12 pulgadas (305 mm) para artefactos > 10,000 Btuh (3 kw) y <100,000 Btuh (30 kw), 36 pulgadas (.9 m) para artefactos > 100,000 Btuh (30 kw)
C =	Espaciamento a una ventana permanentemente cerrada	* 12"	* 12"
D =	Espaciamento vertical al plafón ventilado localizado sobre el terminal a una distancia horizontal de 2 pies (610 mm) desde la línea central del terminal	* Igual o mayor que la profundidad del plafón	* Igual o mayor que la profundidad del plafón
E =	Espaciamento al plafón sin ventilación	* Igual o mayor que la profundidad del plafón	* Igual o mayor que la profundidad del plafón
F =	Espaciamento a la esquina exterior	* No hay mínimo a la esquina exterior	* No hay mínimo a la esquina exterior
G =	Espaciamento a la esquina interior	*	*
H =	Espaciamento a cada lado de la línea central extendida sobre el medidor/regulador	3 pies (.9 m) dentro de una altura de 15 pies (4.5 m) sobre el medidor/ regulador	3 pies (.9 m) dentro de una altura de 15 pies (4.5 m) sobre el medidor/ regulador
I =	Espaciamento a la salida de la ventilación del regulador de servicio	* 3 pies (.9 m)	3 pies (.9 m)
J =	Espaciamento a la entrada del suministro de aire no mecánico al edificio o a la entrada de aire de combustión a cualquier otro artefacto	6 pulgadas (152 mm) para artefactos <10,000 Btuh (3 kw), 9 pulgadas (228 mm) para artefactos > 10,000 Btuh (3 kw) y <50,000 Btuh (15 kw), 12 pulgadas (305 mm) para artefactos > 50,000 Btuh (15 kw)	6 pulgadas (152 mm) para artefactos <10,000 Btuh (3 kw), 12 pulgadas (305 mm) para artefactos > 10,000 Btuh (3 kw) y <100,000 Btuh (30 kw), 36 pulgadas (.9 m) para artefactos > 100,000 Btuh (30 kw)
K =	Espaciamento a la entrada del suministro de aire mecánico	3 pies (.9 m) si está a menos de 10 pies (3 m) horizontalmente	6 pies (1.8 m)
L =	Espaciamento sobre la acera pavimentada o camino pavimentado situado en propiedad pública	* 7 pies (2.1 m)	7 pies (2.1 m)†
M =	Espaciamento debajo del mirador, pórtico, entarimado o balcón	*12 pulgadas (305 mm)‡	12 pulgadas (305 mm)‡

<sup>1</sup>De conformidad con ANSI Z223.1/NFPA 54, Código de Gas Combustible Natural actual

<sup>2</sup>De conformidad con CSA B149.1, Código de Instalación de Gas Natural y Propano actual

†Una ventilación no deberá terminar directamente sobre una acera o camino pavimentado que esté situado entre dos viviendas unifamiliares y sea utilizado por ambas viviendas.

‡Permitido solamente si el mirador, pórtico, entarimado o el balcón está completamente abierto al menos en 2 lados debajo del piso. Lennox recomienda evitar esta ubicación si es posible.

\*Para espaciamientos no especificados en ANSI Z223.1/NFPA 54 o CSA B149.1, el espaciamiento será de conformidad con los códigos de instalación locales y los requisitos del proveedor de gas y estas instrucciones de instalación."

**NOTA** - El propósito de esta figura es ilustrar la necesidad de contar con espaciamientos, y no sustituye a los códigos de instalación adoptados a nivel local.

**Figura 33**

## Detalles de las terminaciones de tuberías de entrada y de escape para instalaciones de ventilación directa

**NOTA** - En las instalaciones de ventilación directa, el aire de combustión se toma de afuera y los gases de combustión se descargan afuera.

**NOTA** - Los gases de combustión pueden ser ligeramente ácidos y afectar adversamente a algunos materiales de construcción. Si se usa una terminación de ventilación y los gases de combustión impactan los materiales del edificio, se debe usar protección resistente a la corrosión (24 pulgadas cuadradas mínimo) para proteger la superficie de la pared. Si se usa el perfil en T opcional, se recomienda la protección. La protección debe ser de madera, plástico, lámina de metal u otro material adecuado. Todas las costuras, uniones, grietas, etc. en el área afectada se deben sellar con un sellador apropiado. Ver la Figura 42.

Las tuberías de entrada y de escape se pueden tender ya sea horizontalmente a través de una pared exterior o verticalmente a través del techo. En instalaciones en un ático o clóset, se prefiere la terminación vertical a través del techo. Las Figuras 34 a 41 muestran terminaciones típicas.

- 1 - Las terminaciones de entrada y de escape no tienen que estar en la misma zona de presión. Usted puede sacar la entrada en un lado de la estructura y el escape en el otro lado (Figura 35). Usted puede sacar el escape por el techo y la entrada por el costado de la estructura (Figura 36).
- 2 - Las tuberías de entrada y de escape deberían colocarse lo más cerca posible una de otra en el extremo de terminación (consultar las ilustraciones). La separación máxima es de 3" (76 mm) en las terminaciones de techo y de 6" (152 mm) en las terminaciones de pared lateral.

**NOTA** - Cuando se ventile en zonas de presión diferentes, el requisito de máxima separación de las tuberías de entrada y de escape NO es aplicable.

- 3 - En las terminaciones de techo, la tubería de entrada debe terminar recta hacia abajo usando dos codos de 90° (ver la Figura 34).
- 4 - La tubería de escape debe terminar recta hacia afuera o hacia arriba como se muestra. Podría requerirse un reductor en la tubería de escape en el punto donde sale de la estructura para mejorar la velocidad del escape alejándose de la tubería de entrada. Ver la Tabla 8.

**NOTA** - Se debe tener cuidado para evitar la recirculación del escape de regreso a la tubería de entrada.

- 5 - En las terminaciones suministradas en el sitio para salida de pared lateral, la tubería de escape puede extenderse una sección máxima de 12 pulgadas (305 mm) para PVC de 2" y 20 pulgadas (508 mm) para PVC de 3" (76 mm) más allá de la pared exterior. La tubería de entrada se debe mantener lo más corta posible. Ver la Figura 42.
- 6 - En las terminaciones suministradas en el sitio, se debe mantener una distancia mínima de 8" entre el extremo de la tubería de escape y el extremo de la tubería de entrada sin un codo de terminación y una distancia mínima de 6" con un codo de terminación. Ver la Figura 42.

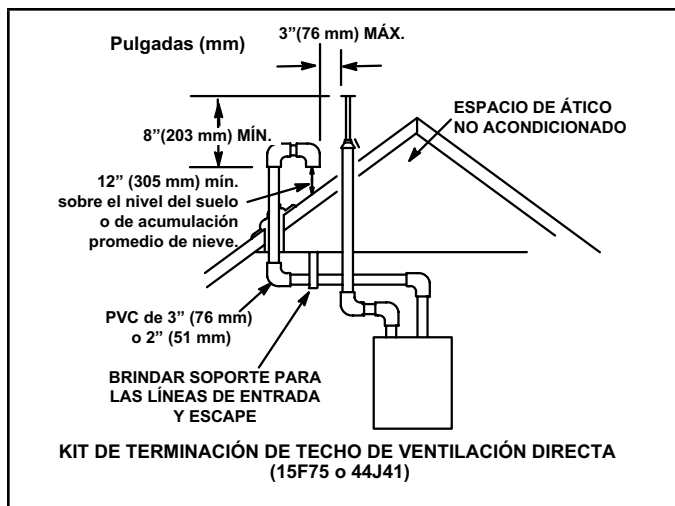


Figura 34

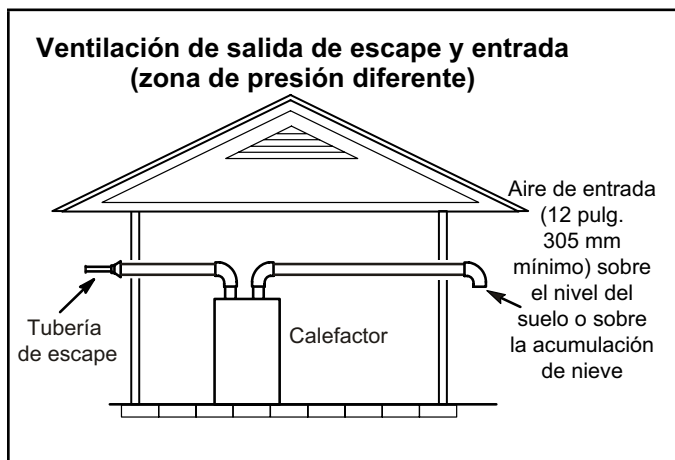


Figura 35

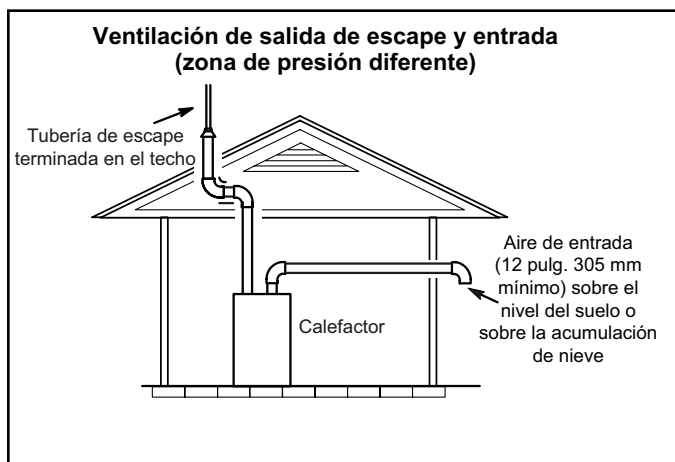


Figura 36

TABLA 8

### Reducción de tamaño de la terminación de la tubería de escape

Modelo ML196UHE	Tamaño de la tubería de terminación
*030, *045, *070	1-1/2" (38 mm)
*090	2" (51 mm)
110, -135	

\*Usar el acelerador de 1-1/2" proporcionado si coincide con la terminación de montaje a ras.

7 - Si las tuberías de entrada y de escape deben tenderse hacia arriba en una pared lateral para situarlas arriba de la acumulación de nieve u otras obstrucciones, la tubería debe tener soporte. Se debe usar al menos un soporte a menos de 6" del extremo superior del codo y entonces cada 24" (610 mm) como se muestra en la Figura 42, para impedir cualquier movimiento en cualquier dirección. Cuando las tuberías de escape y de entrada deben tenderse hacia arriba en una pared exterior, la tubería de escape se debe terminar con tubería dimensionada según la Tabla 8. La tubería de entrada se puede equipar con un codo de 90° de giro hacia abajo. El uso del codo de giro hacia abajo añadirá 5 pies (1.5 m) al largo equivalente de la tubería.

8 - Una instalación de calefactores múltiples puede utilizar un grupo de hasta 4 terminaciones ensambladas juntas horizontalmente, como se muestra en la Figura 40.

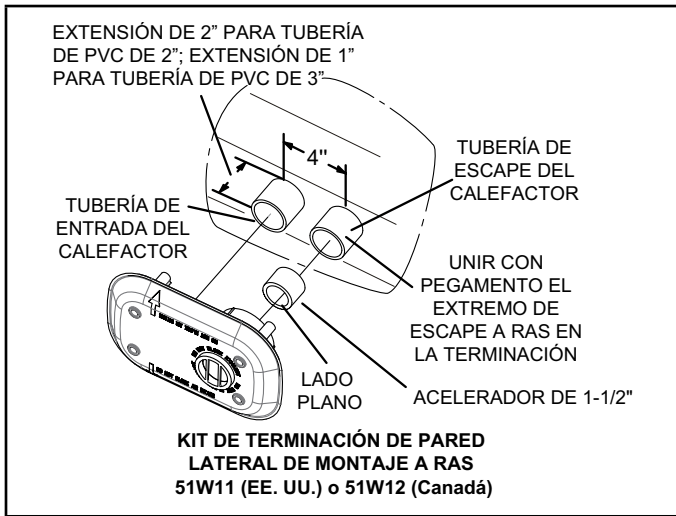


Figura 37

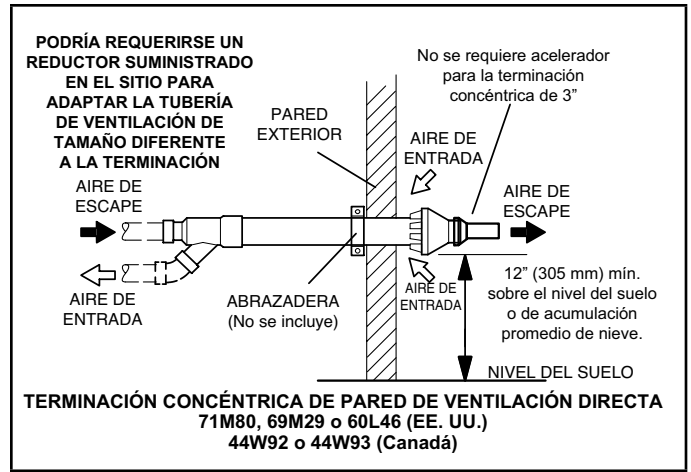


Figura 39

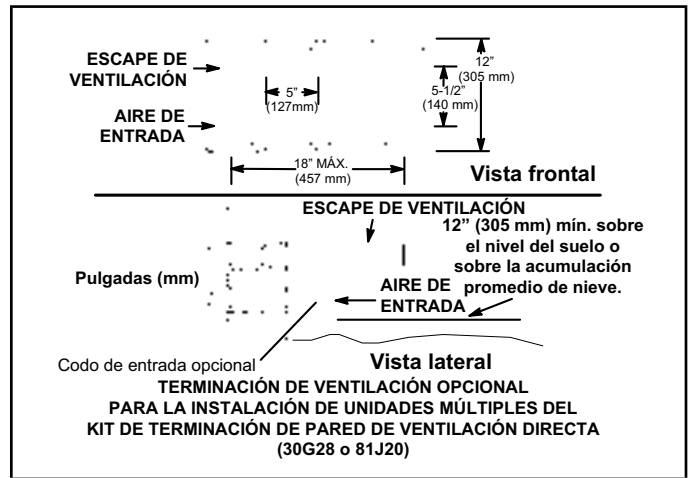


Figura 40

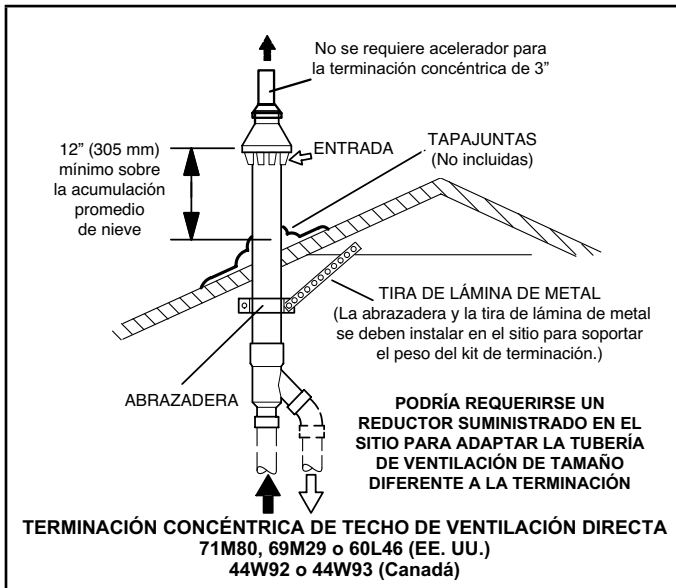


Figura 38

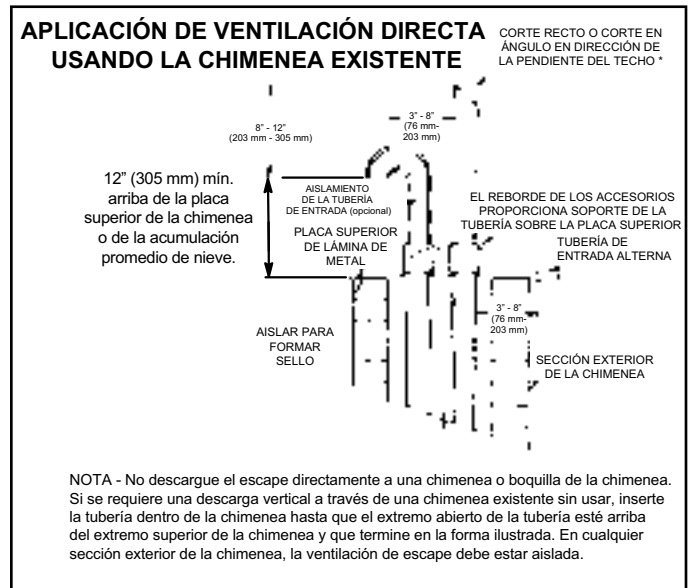
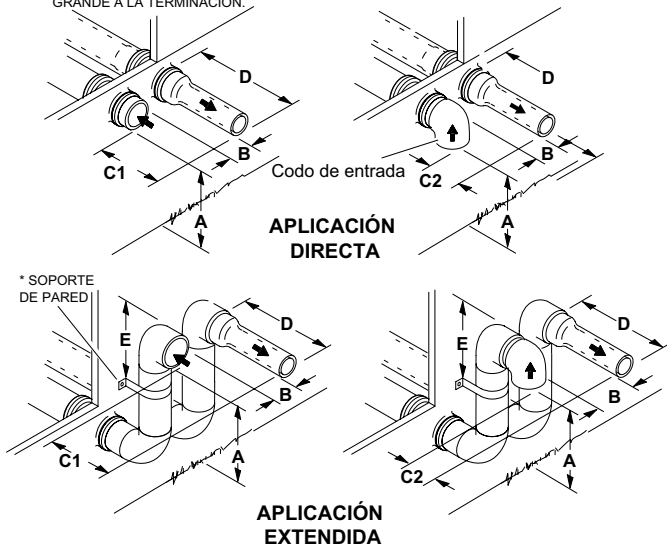


Figura 41

### TERMINACIÓN DE PARED FABRICADA EN EL SITIO

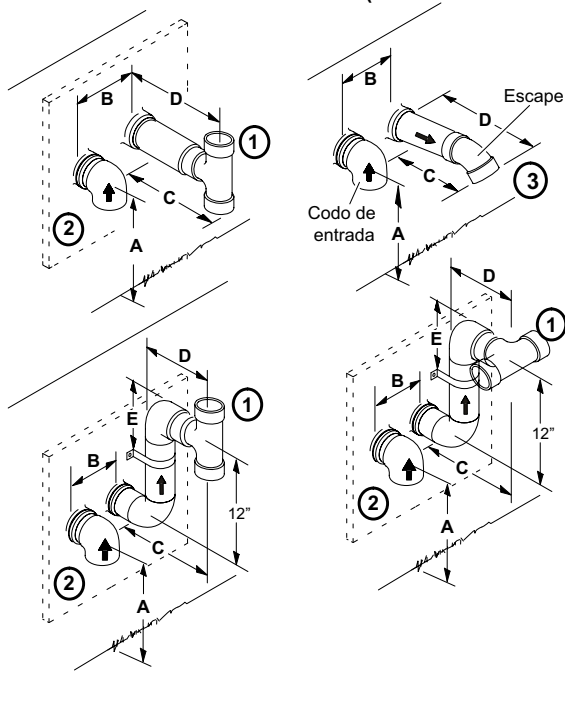
NOTA - PODRÍA REQUERIRSE UN REDUCTOR PROPORCIONADO EN EL SITIO PARA ADAPTAR LA TUBERÍA DE VENTILACIÓN MÁS GRANDE A LA TERMINACIÓN.



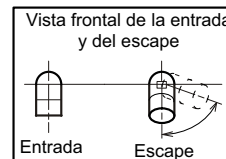
	2" (51 mm) Tub. de vent.	3" (76 mm) Tub. de vent.
A - Espaciamiento mínimo sobre el nivel del suelo o sobre la acumulación promedio de nieve	12" (305 mm)	12" (305 mm)
B - Separación horizontal máxima entre la entrada y el escape	6" (152 mm)	6" (152 mm)
C1 - Mínimo desde el extremo del escape a la toma de la entrada	8" (203 mm)	8" (203 mm)
C2 - Mínimo desde el extremo del escape a la toma de la entrada	6" (152 mm)	6" (152 mm)
D - Largo máximo de la tubería de escape	12" (305 mm)	20" (508 mm)
E - Distancia máxima del soporte de pared desde el extremo superior de cada tubería (entrada/escape)	6" (152 mm)	6" (152 mm)

Ver las tablas de ventilación máxima permitida para los largos de ventilación con este arreglo.  
 \* Usar soporte de pared cada 24" (610 mm). Usar dos soportes de pared si la extensión es superior a 24" (610 mm) pero inferior a 48" (1219 mm).  
 NOTA - Un soporte de pared debe estar a menos de 6" (152 mm) del extremo superior de cada tubería (de entrada y de escape) para impedir el movimiento en cualquier dirección.

### TERMINACIONES ALTERNAS (PERFIL EN T Y CODO DE CUARENTA Y CINCO GRADOS ÚNICAMENTE)



	2" (51 mm) Tub. de vent.	3" (76 mm) Tub. de vent.
A - Espaciamiento sobre el nivel del suelo o sobre la acumulación promedio de nieve	12" (305 mm) mín.	12" (305 mm) mín.
B - Separación horizontal entre la entrada y el escape	6" (152 mm) mín. 24" (610 mm) máx.	6" (152 mm) mín. 24" (610 mm) máx.
C - Mínimo desde el extremo del escape a la toma de la entrada	9" (227 mm) mín.	9" (227 mm) mín.
D - Largo de la tubería de escape	12" (305 mm) mín. 16" (405 mm) máx.	12" (305 mm) mín. 20" (508 mm) máx.
E - Distancia del soporte de pared desde el extremo superior de cada tubería (entrada/escape)	6" (152 mm) máx.	6" (152 mm) máx.



- 1 - El perfil en T de la terminación del escape debe conectarse a la tubería de combustión de PVC de 2" o 3" como se muestra en la ilustración. En las aplicaciones horizontales de perfil en T, debe haber un mínimo de 3 pies de distancia de los patios cubiertos y de las áreas interiores y no menos de 3 pies de una ventana. No usar un acelerador en aplicaciones que incluyen un perfil en T de terminación del escape. No se requiere acelerador.
- 2 - Según lo requerido. Los gases de combustión pueden ser ácidos y afectar adversamente a algunos materiales de construcción. Si se usa una terminación de ventilación de pared lateral y los gases de combustión impactan los materiales del edificio, se debe usar protección resistente a la corrosión (24 pulgadas cuadradas) para proteger la superficie de la pared. Si se usa el perfil en T opcional, se recomienda la protección. La protección debe construirse con madera, lámina de metal u otro material adecuado. Todas las costuras, uniones, grietas, etc. en el área afectada se deben sellar con un sellador apropiado.
- 3 - El codo de 45° de la tubería de escape puede girarse hacia el lado alejado de la entrada de aire de combustión para dirigir el escape lejos de la propiedad adyacente. El escape nunca se debe dirigir hacia la entrada de aire de combustión.

Figura 42

### Detalles de las terminaciones de la tubería de escape para aplicaciones de ventilación indirecta

La tubería de escape se puede tender ya sea horizontalmente a través de una pared exterior o verticalmente a través del techo. En instalaciones en un ático o clóset, se prefiere la terminación vertical a través del techo. Las Figuras 43 y 44 muestran terminaciones típicas.

- 1 - La tubería de escape debe terminar recta hacia afuera o hacia arriba como se muestra. La tubería de terminación se debe dimensionar según se indica en la Tabla 8. El tamaño especificado de la tubería garantiza la velocidad apropiada requerida para desplazar los gases de escape en dirección opuesta al edificio.
- 2 - En las terminaciones suministradas en el sitio para salida de pared lateral, la tubería de escape puede extenderse una sección máxima de 12 pulgadas (305 mm) para PVC de 2" y 20 pulgadas (508 mm) para PVC de 3" (76 mm) más allá de la pared exterior.
- 3 - Si la tubería de escape se debe tender hacia arriba en una pared lateral para situarla arriba de la acumulación de nieve u otras obstrucciones, la tubería debe tener soporte cada 24 pulgadas (610 mm). Cuando la tubería de escape debe tenderse hacia arriba en una pared exterior, cualquier reducción de tamaño de la tubería de escape se debe realizar después del codo final.
- 4 - La distancia entre terminaciones de tuberías de escape en calefactores múltiples debe cumplir con los códigos locales.

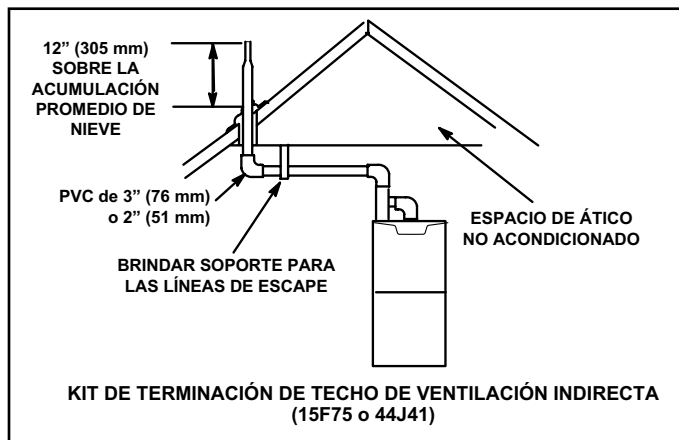


Figura 43

### Ventilación horizontal extendida y en el espacio entre plantas

Lennox proporciona el kit 51W18 (EE. UU.) y el kit 15Z70 (Canadá) para instalar tubería de escape de PVC de 2" o 3" a través de las vigas del piso al espacio entre plantas. Ver la Figura 45. Este kit también se puede usar como drenaje suplementario para instalaciones con retroceso de condensado en la tubería de ventilación (es decir, secciones horizontales largas, espacios no acondicionados, etc.).

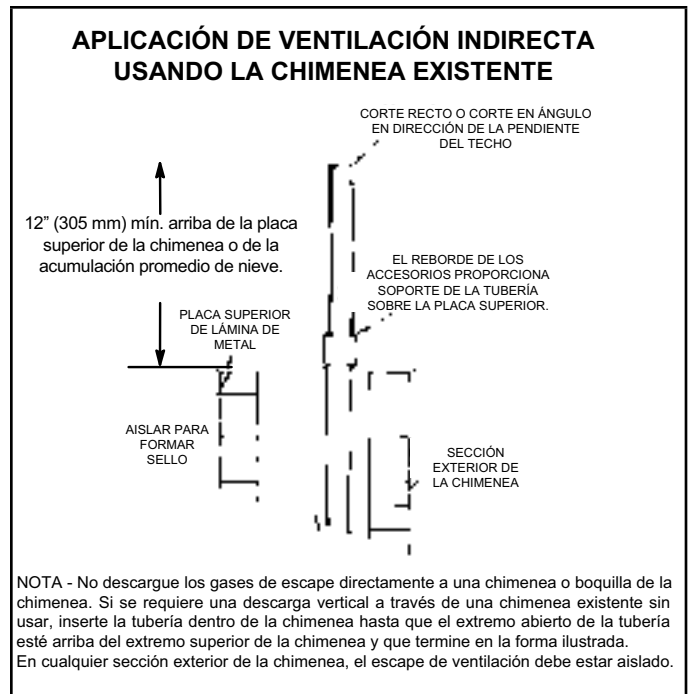


Figura 44

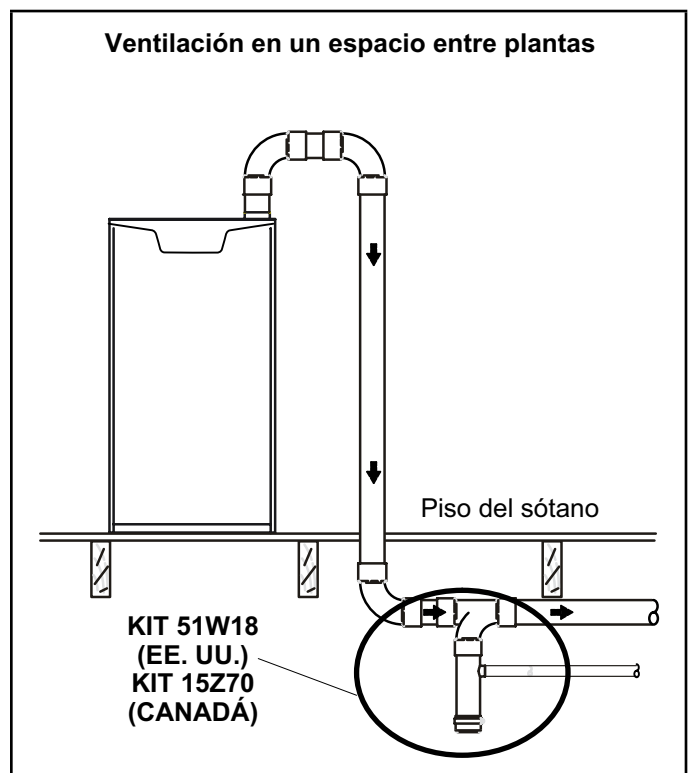


Figura 45

### Tubería de condensado

Esta unidad está diseñada para salida de la tubería de condensado a la derecha o a la izquierda en aplicaciones de flujo ascendente. En aplicaciones horizontales, la trampa de condensado se debe extender debajo de la unidad. Se requiere un espaciamiento de servicio de 8" para la trampa de condensado.



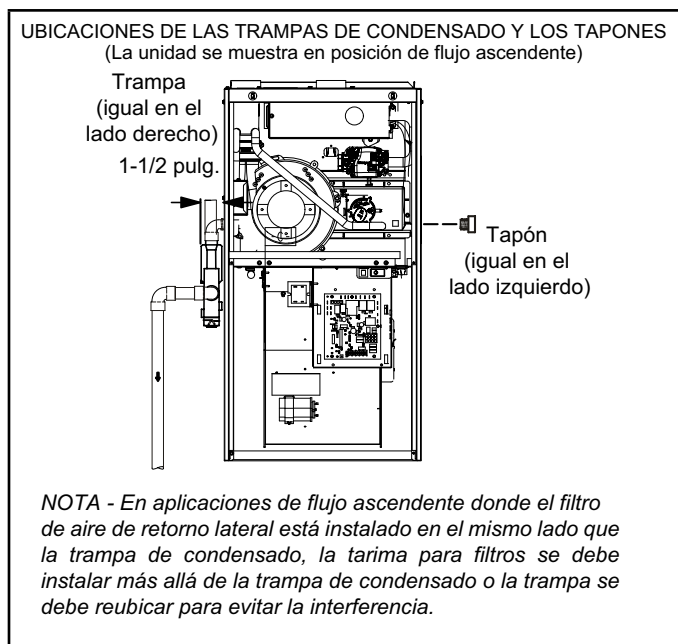
Consultar las Figuras 46 y 48 para las ubicaciones de las trampas de condensado. La Figura 54 muestra el ensamble de trampa usando PVC de 1/2" o PVC de 3/4".

**NOTA** - Si es necesario, la trampa de condensado se puede instalar hasta a 5 pies de distancia del calefactor. Use tubería de PVC para conectar la trampa a la salida de condensado del calefactor. Desde el calefactor, la tubería se debe inclinar hacia abajo un mínimo de 1/4" por pie hacia la trampa.

- 1 - Determine cuál lado de la tubería de condensado saldrá de la unidad, la ubicación de la trampa, los accesorios suministrados en el sitio y el largo de tubería de PVC requerido para alcanzar el drenaje disponible.
- 2 - Use un destornillador grande de punta plana o una extensión de la boquilla de accionamiento de 1/2" y retire el tapón (Figura 46) de la caja del cabezal del extremo frío en la ubicación apropiada en el costado de la unidad. Instale el accesorio del codo macho hembra de 3/4 NPT en la caja del cabezal del extremo frío. Use cinta de Teflón o un recubrimiento para tuberías apropiado.

**NOTA** - Los tapones de drenaje de la caja del cabezal del extremo frío se instalan en la fábrica. Revise el ajuste del tapón sin usar para impedir fugas.

- 3 - Instale la tapa sobre la abertura de limpieza en la base de la trampa. Sujétela con una abrazadera. Ver la Figura 54.



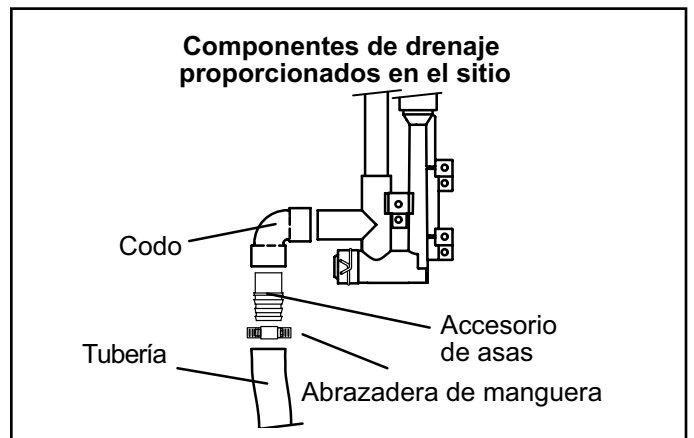
**Figura 46**

- 4 - Instale la trampa de drenaje con los accesorios de PVC apropiados y aplique pegamento a todas las uniones. Aplique pegamento a la trampa de drenaje como se muestra en la Figura 54. Dirija la línea de condensado a un drenaje abierto. La línea de condensado debe mantener una inclinación hacia abajo de 1/4" desde el calefactor al drenaje.

5 - Las Figuras 49 y 51 muestran el calefactor y el serpentín del evaporador usando un drenaje separado. Si es necesario, la línea de condensado del calefactor y del serpentín del evaporador se pueden drenar juntas. Ver las Figuras 50, 52 y 53. Calefactor de flujo ascendente (Figura 52) - En aplicaciones del calefactor de flujo ascendente, la ventilación proporcionada en el sitio debe ser de un largo mínimo de 1" hasta un largo máximo de 2" arriba de la conexión de la salida de drenaje de condensado. Cualquier largo de más de 2" puede inundar el intercambiador de calor si la línea de drenaje primario combinada tuviese una restricción. Calefactor horizontal (Figura 53) - En aplicaciones del calefactor horizontal, la ventilación proporcionada en el sitio debe ser de un largo mínimo de 4" hasta un largo máximo de 5" arriba de la conexión de la salida de drenaje de condensado. Cualquier largo de más de 5" puede inundar el intercambiador de calor si la línea de drenaje primario combinada tuviese una restricción.

**NOTA** - En las aplicaciones horizontales, se recomienda instalar un colector de drenaje secundario debajo de la unidad y la trampa.

**NOTA** - Se puede usar un tubo de tamaño apropiado y un accesorio de asas para el drenaje de condensado. Conéctelos al drenaje en la trampa con una abrazadera de manguera. Ver la Figura 47.



**Figura 47**

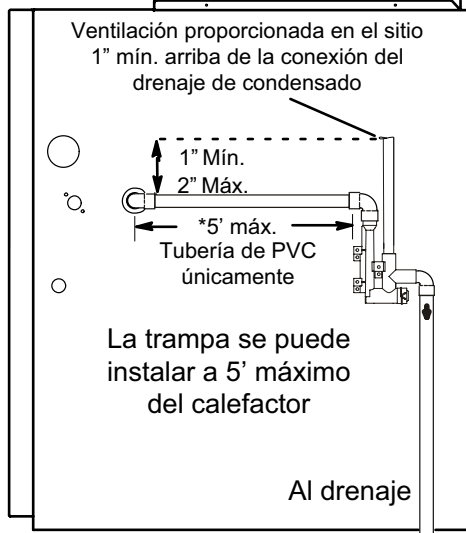
6 - Si la unidad se pondrá en marcha inmediatamente después de concluir la instalación, cebe la trampa según el procedimiento indicado en la sección de Puesta en marcha de la unidad.

La línea de condensado debe tener una inclinación hacia abajo desde la trampa al drenaje. Si el nivel de drenaje está arriba de la trampa de condensado, se debe usar una bomba de condensado. La línea de drenaje de condensado se debe tender dentro del espacio acondicionado para evitar la congelación del condensado y el bloqueo de la línea de drenaje. Si esto no es posible, se puede usar un kit de cable de calentamiento en la trampa y línea de condensado. Lennox ofrece el kit de cable de calentamiento de varios largos: de 6 pies (1.8 m) - kit número 26K68 y de 24 pies (7.3 m) - kit número 26K69.



### UBICACIONES DE LAS TRAMPAS DE CONDENSADO

(La unidad se muestra en posición de flujo ascendente con trampa remota)



\*Desde el calefactor, la trampa se debe inclinar hacia abajo un mínimo de 1/4" por pie hacia la trampa

Figura 48

### Trampa de condensado con interruptor de sobreflujo opcional

Desde el serpentín del evaporador  
Ventilación suministrada en el sitio  
(Calefactor de flujo ascendente 1" mín. a 2" máx.  
Calefactor horizontal 4" mín. a 5" máx.  
sobre la conexión del drenaje de condensado)

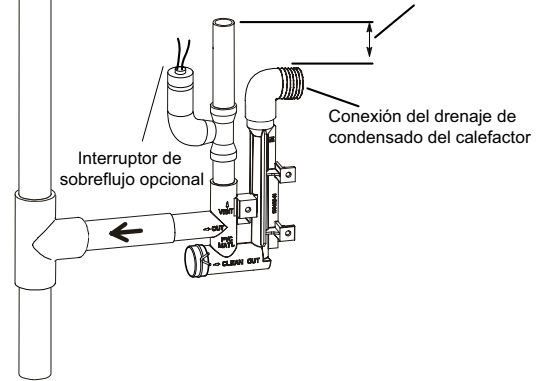


Figura 50

### Calefactor con serpentín del evaporador usando un drenaje separado

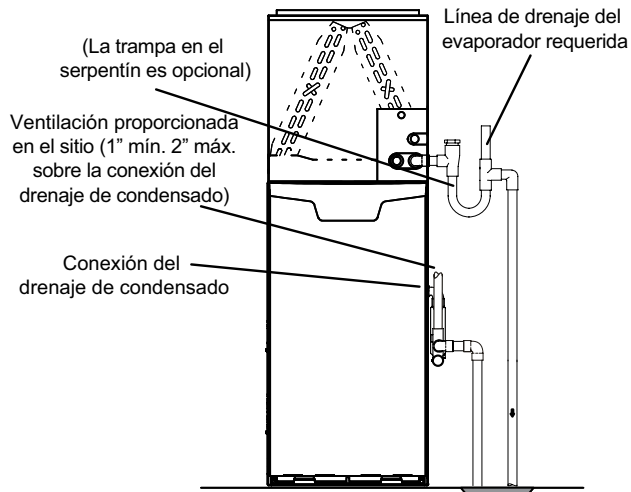
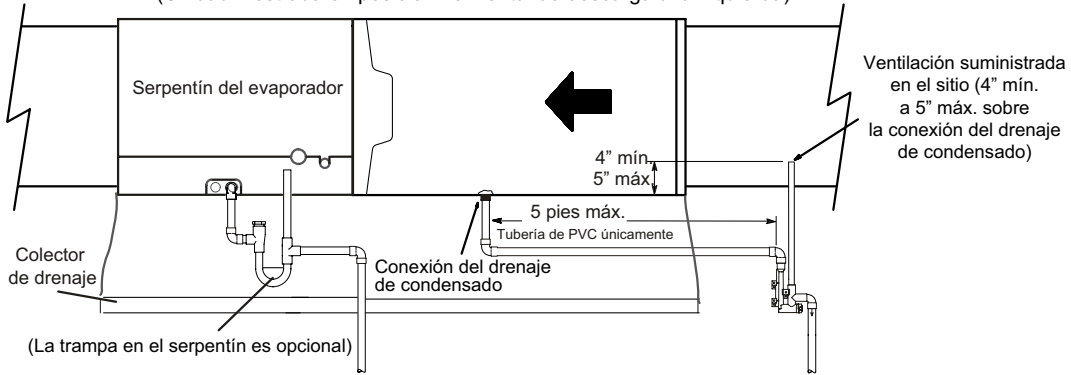


Figura 49

**Calefactor con serpentín del evaporador usando un drenaje separado**

(Unidad mostrada en posición horizontal de descarga a la izquierda)

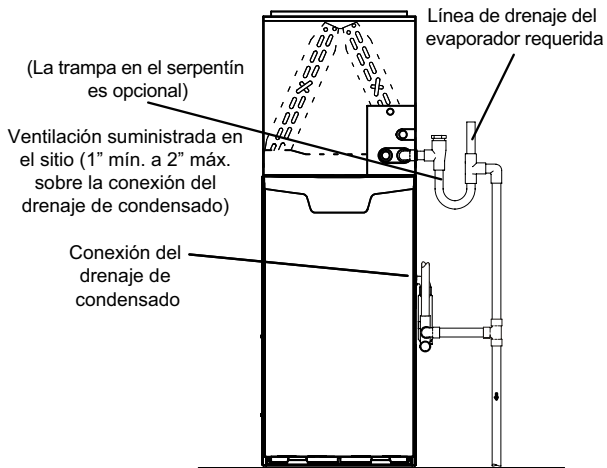


(La trampa en el serpentín es opcional)

Desde el calefactor y serpentín del evaporador, la tubería se debe inclinar hacia abajo un mínimo de 1/4" por pie hacia la trampa

**Figura 51**

**Calefactor con serpentín del evaporador usando un drenaje común**



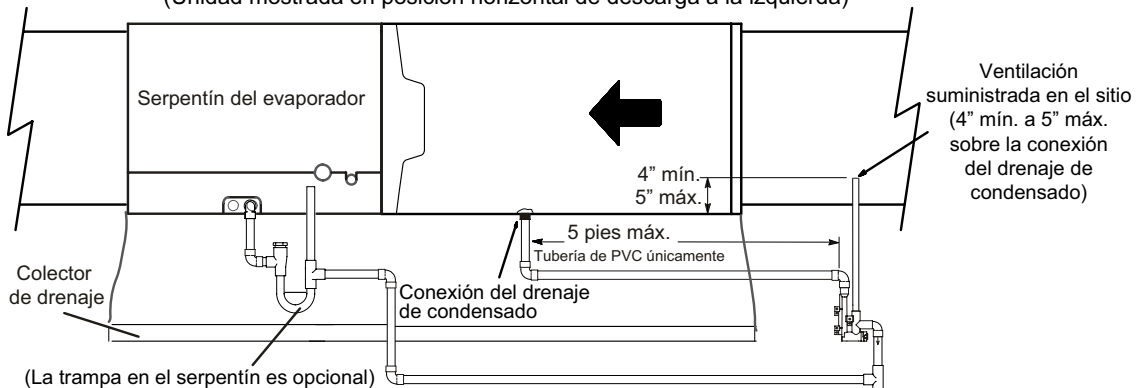
**Figura 52**

**! IMPORTANTE**

Cuando se combinan los drenajes del calefactor y del serpentín del evaporador, la salida del drenaje de condensado del aire acondicionado se debe ventilar para aliviar la presión y permitir que el interruptor de presión del calefactor funcione correctamente.

**Calefactor con serpentín del evaporador usando un drenaje común**

(Unidad mostrada en posición horizontal de descarga a la izquierda)



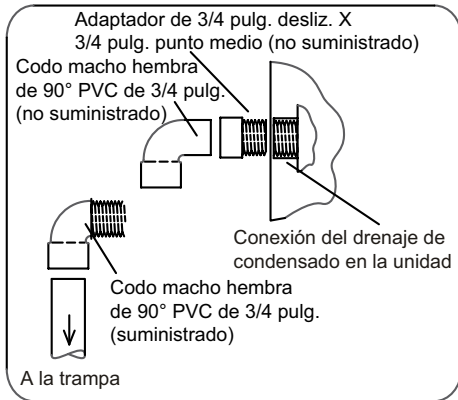
(La trampa en el serpentín es opcional)

Desde el calefactor y serpentín del evaporador, la tubería se debe inclinar hacia abajo un mínimo de 1/4" por pie hacia la trampa

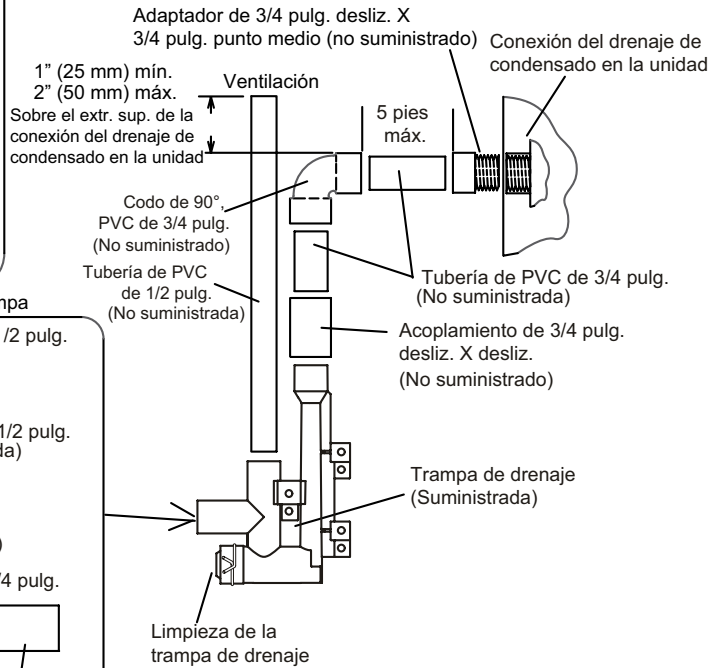
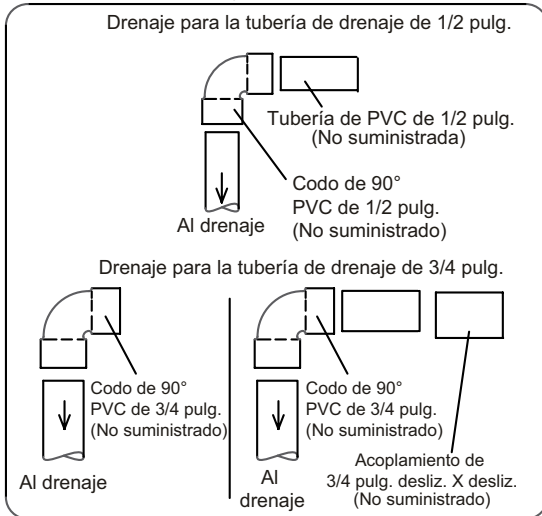
**Figura 53**

### ENSAMBLE DE TRAMPA / DRENAJE USANDO PVC DE 1/2" O PVC DE 3/4"

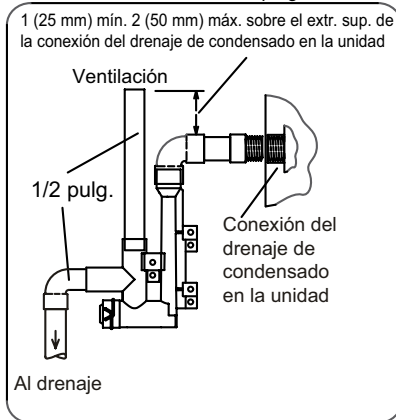
Conexión de drenaje de condensado opcional



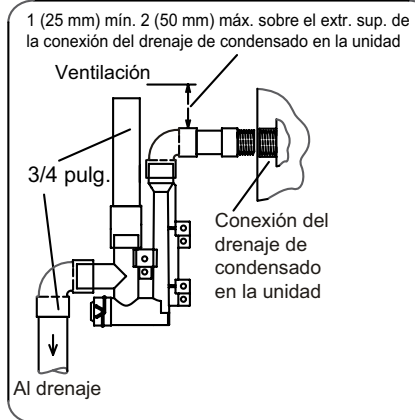
Tubería de drenaje opcional desde la trampa



Ensamble de trampa de condensado con tubería de 1/2 pulg.



Ensamble de trampa de condensado con tubería de 3/4 pulg.



Ensamble de trampa de condensado (Suministrado)

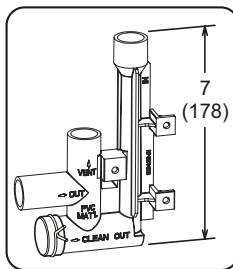


Figura 54

## Tuberías de gas

La tubería de suministro de gas no debe permitir una caída de presión de más 0.5" de columna de agua entre el medidor de gas y la unidad. La tubería de suministro de gas no debe ser más pequeña que la conexión de gas de la unidad.

### ⚠ PRECAUCIÓN

Si la autoridad que tiene jurisdicción exige o permite un conector de gas flexible, se debe instalar una tubería de hierro negro en la válvula de gas y extenderse afuera del gabinete del calefactor. Entonces se puede añadir el conector flexible entre la tubería de hierro negro y la línea de suministro de gas.

### ⚠ ADVERTENCIA

No torsione demasiado (800 pulg-libras) ni insuficientemente (350 pulg-libras) cuando conecte la tubería de gas a la válvula de gas.

- 1 - La tubería de gas se puede conducir a la unidad desde el lado izquierdo o lado derecho. La tubería de suministro entra a la válvula de gas desde el costado de la válvula como se muestra en la Figura 56. Conecte la tubería de suministro de gas a la válvula de gas. La torsión máxima es de 800 pulg-libras y la torsión mínima es de 350 pulg-libras cuando se conecte la tubería de gas a la válvula de gas.
- 2 - Cuando conecte el suministro de gas, considere los factores de largo del segmento, el número de accesorios y la clasificación del calefactor para evitar una caída excesiva de presión. La Tabla 9 indica los tamaños recomendados de tubería para aplicaciones típicas.

**NOTA** - Use dos llaves cuando conecte la tubería de gas para evitar transferir torsión al múltiple.

- 3 - La tubería de gas no debe tenderse a través de los conductos de aire, canaletas de ropa, chimeneas o ventilación de gas, montaplatos o el hueco del ascensor. Centre la línea de gas en el centro del agujero para tuberías. La línea de gas no debería tocar el costado de la unidad. Ver las Figuras 56 y 57.
- 4 - La tubería debe inclinarse 1/4 pulg. cada 15 pies (6 mm cada 5.6 m) hacia arriba, hacia el medidor de gas desde el calefactor. La tubería debe apoyarse en intervalos apropiados, cada 8 a 10 pies (2.44 a 3.05 m) con colgadores o correas apropiadas. Instale una pata de escurrimiento en tendidos de tubería vertical para que sirva de trampa de sedimentos o condensado.
- 5 - Una derivación tapada de 1/8" N.P.T. o poste de presión está situado en la válvula de gas para facilitar la conexión del indicador de prueba. Ver la Figura 61.

- 6 - En algunas localidades, los códigos pueden requerir la instalación de una válvula de cierre principal manual y unión (suministrada por el instalador) externa a la unidad. La unión debe ser del tipo de junta rectificada.

### ⚠ IMPORTANTE

Los compuestos utilizados en juntas roscadas de tubería de gas deben ser resistentes a los efectos de los gases licuados de petróleo.

#### Prueba de fugas

Después de haber completado la instalación de la tubería de gas, revise todas las conexiones de instalación en el sitio para detectar fugas. Use una solución de detección de fugas comercialmente disponible fabricada específicamente para detectar fugas. Nunca utilice una llama abierta para detectar escapes de gas.

*El calefactor se debe aislar del sistema de suministro de gas cerrando la válvula de cierre manual individual durante cualquier prueba de presión del sistema de suministro de gas a presiones iguales o superiores a 1/2 psig (3.48 kPa, 14 pulg. de columna de agua). Este calefactor y sus componentes están diseñados, fabricados y certificados independientemente para cumplir con todas las normas ANSI/CSA aplicables. No es requerido realizar una prueba de fugas del calefactor y sus componentes.*

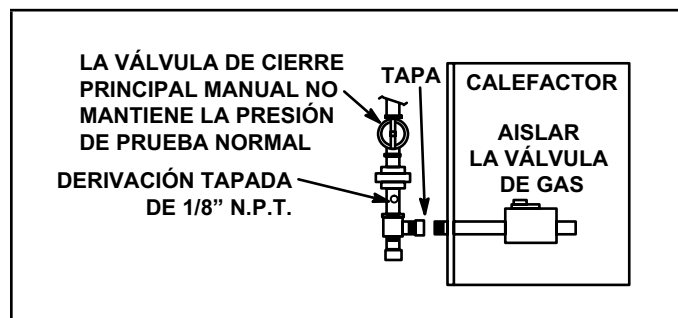


Figura 55

### ⚠ IMPORTANTE

Cuando se realiza una prueba de presión de las líneas de gas, se debe desconectar y aislar la válvula de gas. Ver la Figura 54. Las válvulas de gas se pueden dañar si se someten a presiones superiores a 1/2 psig (3.48 kPa).

### ⚠ ADVERTENCIA

#### PELIGRO DE INCENDIO O EXPLOSIÓN

Si no se siguen exactamente las advertencias de seguridad, se podrían ocasionar lesiones graves, muerte o daños materiales. Nunca utilice una llama abierta para detectar escapes de gas. Revise todas las conexiones con una solución de jabón comercialmente disponible y preparada específicamente para detectar fugas. Algunos jabones utilizados en la detección de fugas son corrosivos para ciertos metales. Lave cuidadosamente la tubería después de haber completado la prueba de fugas.

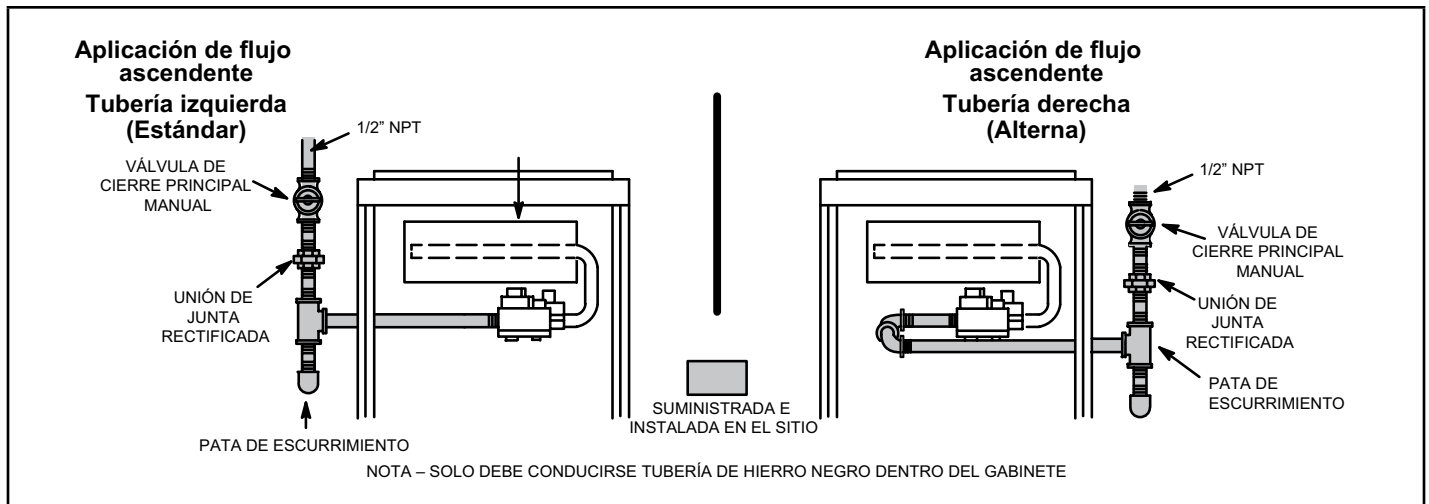


Figura 56

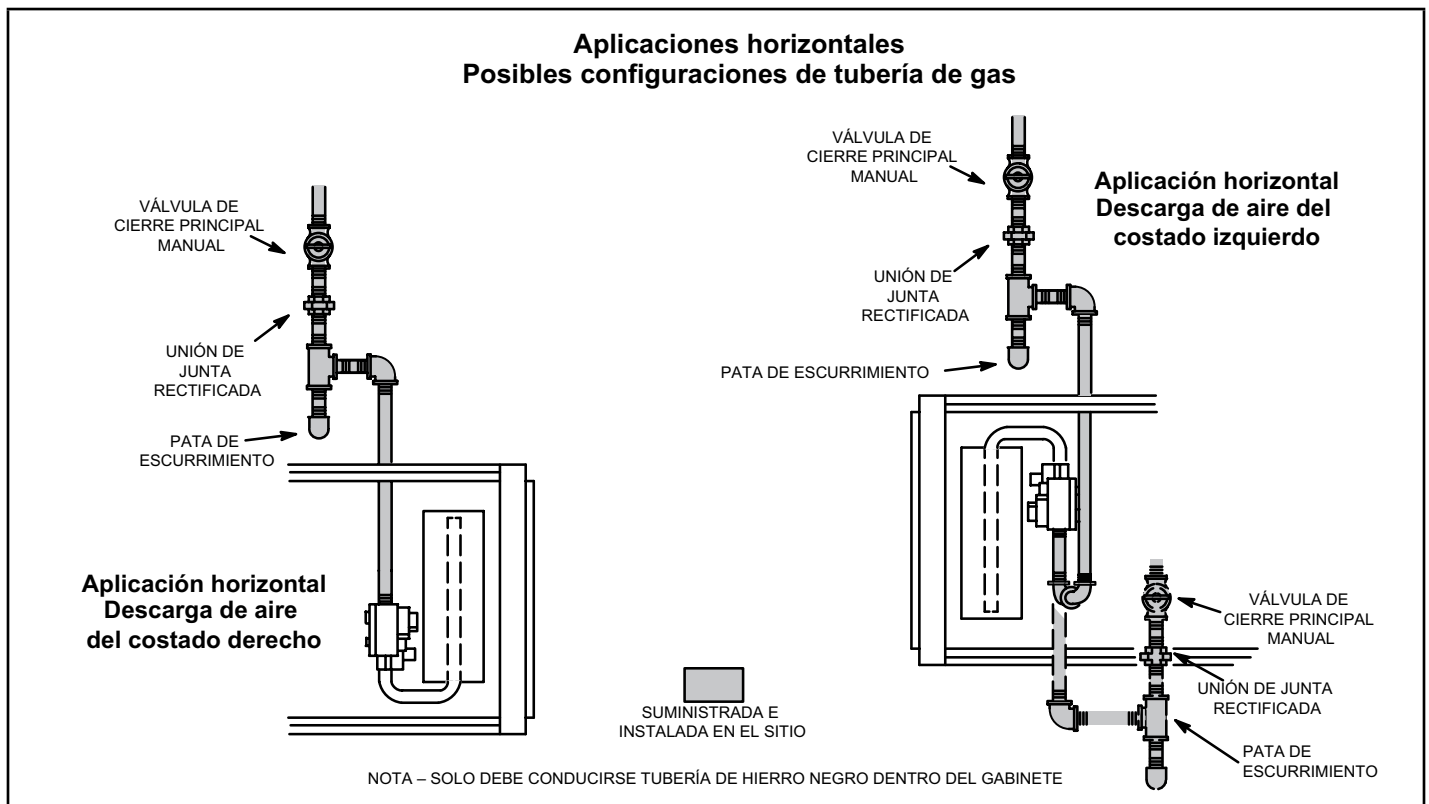


Figura 57

**TABLA 9**

**Capacidad de la tubería de gas - pies<sup>3</sup>/hora (m<sup>3</sup>/hora)**

Tam. nom. tubería de hierro, pulg. (mm)	Diámetro interior, pulg. (mm)	Largo de tubería – pies (m)									
		10 (3.048)	20 (6.096)	30 (9.144)	40 (12.192)	50 (15.240)	60 (18.288)	70 (21.336)	80 (24.384)	90 (27.432)	100 (30.480)
1/2 (12.7)	.622 (17.799)	172 (4.87)	118 (3.34)	95 (2.69)	81 (2.29)	72 (2.03)	65 (1.84)	60 (1.69)	56 (1.58)	52 (1.47)	50 (1.42)
3/4 (19.05)	.824 (20.930)	360 (10.19)	247 (7.000)	199 (5.63)	170 (4.81)	151 (4.23)	137 (3.87)	126 (3.56)	117 (3.31)	110 (3.11)	104 (2.94)
1 (25.4)	1.049 (26.645)	678 (19.19)	466 (13.19)	374 (10.59)	320 (9.06)	284 (8.04)	257 (7.27)	237 (6.71)	220 (6.23)	207 (5.86)	195 (5.52)
1-1/4 (31.75)	1.380 (35.052)	1350 (38.22)	957 (27.09)	768 (22.25)	657 (18.60)	583 (16.50)	528 (14.95)	486 (13.76)	452 (12.79)	424 (12.00)	400 (11.33)
1-1/2 (38.1)	1.610 (40.894)	2090 (59.18)	1430 (40.49)	1150 (32.56)	985 (27.89)	873 (24.72)	791 (22.39)	728 (20.61)	677 (19.17)	635 (17.98)	600 (17.00)
2 (50.8)	2.067 (52.502)	4020 (113.83)	2760 (78.15)	2220 (62.86)	1900 (53.80)	1680 (47.57)	1520 (43.04)	1400 (39.64)	1300 (36.81)	1220 (34.55)	1160 (32.844)
2-1/2 (63.5)	2.469 (67.713)	6400 (181.22)	4400 (124.59)	3530 (99.95)	3020 (85.51)	2680 (75.88)	2480 (70.22)	2230 (63.14)	2080 (58.89)	1950 (55.22)	1840 (52.10)

**NOTA** - Capacidad dada en pies cúbicos (m<sup>3</sup>) de gas por hora y basada en un gas de 0.60 de gravedad específica.

**Retiro del calefactor de la ventilación común**

En el caso que un calefactor existente sea retirado de un sistema de ventilación de operación común con aparatos a gas separados, probablemente el sistema de ventilación sea demasiado grande para ventilar apropiadamente los aparatos conectados restantes.

Realice la siguiente prueba mientras cada aparato está funcionando y los otros aparatos (que no están funcionando) permanecen conectados al sistema de ventilación común. Si el sistema de ventilación se instaló incorrectamente, usted debe corregir el sistema en la forma indicada en la sección de requisitos generales de ventilación.

**⚠ ADVERTENCIA**

**PELIGRO DE ENVENENAMIENTO CON MONÓXIDO DE CARBONO**

Si no se siguen los pasos indicados a continuación para cada aparato conectado al sistema de ventilación que se pone en funcionamiento, se puede producir envenenamiento o muerte por monóxido de carbono.

Se seguirán los siguientes pasos para cada aparato conectado al sistema de ventilación que se pone en funcionamiento, mientras que ninguno de los otros aparatos conectados al sistema de ventilación está en funcionamiento:

- 1 - Selle todas las aberturas sin usar en el sistema de ventilación común.
- 2 - Inspeccione el sistema de ventilación respecto al tamaño y paso horizontal apropiados. Determine que no hay bloqueo, restricción, fuga, corrosión u otras deficiencias que pudieran causar una condición riesgosa.

3 - Cierre todas las puertas y ventanas del edificio y todas las puertas entre el espacio en el cual están situados los artefactos que permanecen conectados al sistema de ventilación común y otros espacios del edificio. Encienda las secadoras de ropa y cualquier artefacto no conectado al sistema de ventilación común. Encienda los ventiladores extractores, tal como campanas de estufas y escapes del baño, de modo que funcionen a la velocidad máxima. No opere un ventilador extractor de verano. Cierre los reguladores de tiro de la chimenea.

4 - Siga las instrucciones de encendido. Encienda el artefacto que se está inspeccionando. Ajuste el termostato de modo que el artefacto opere en forma continua.

5 - Después de que el quemador principal haya funcionado durante 5 minutos, inspeccione para detectar fugas de gases de combustión en la abertura de descarga de la campana de tiro. Utilice la llama de un cerillo o vela.

6 - Después de haber determinado que cada artefacto conectado al sistema de ventilación común está ventilando correctamente, (paso 3) retorne todas las puertas, ventanas, ventiladores extractores, reguladores de tiro de la chimenea y cualquier otro artefacto de combustión a gas a su modo de operación previo.

7 - Si se identifica un problema de ventilación durante alguna de las pruebas anteriores, el sistema de ventilación común se debe modificar para corregir el problema.

Redimensione el sistema de ventilación común al tamaño mínimo de tubería de ventilación determinado utilizando las tablas apropiadas en el Apéndice G. (Estas se incluyen en las normas actuales del Código Nacional de Gas Combustible ANSI Z223.1.)

## ⚠ IMPORTANTE

Para acoplar este calefactor a gas a la zonificación, el termostato de atenuación de descongelación u otros accesorios de 24 V, se recomienda reemplazar el transformador instalado en la fábrica con el kit 27J32.

El kit 27J32 contiene un transformador de 75 VA para evitar sobrecargar el transformador original de 40 VA.

### DESCARGA ELECTROSTÁTICA (ESD) Precauciones y procedimientos

## ⚠ PRECAUCIÓN



La descarga electrostática puede afectar los componentes electrónicos. Tome precauciones para neutralizar la carga electrostática tocando con la mano y las herramientas una superficie de metal antes de manejar el control.

## ⚠ ADVERTENCIA



Peligro de electrocución. Puede ocasionar lesiones o muerte. La unidad debe conectarse a tierra apropiadamente de acuerdo con los códigos nacionales y locales.

## ⚠ ADVERTENCIA

Peligro de incendio. El uso de alambre de aluminio con el producto puede producir un incendio, causando daños materiales, lesiones graves o muerte. Solo use alambre de cobre con este producto.

### INSTALACIÓN DE LA CAJA INTERIOR DE CONEXIONES

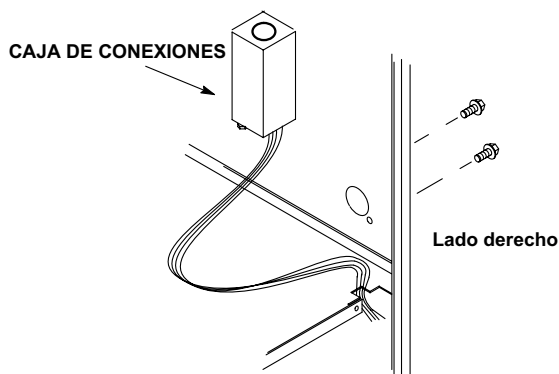


Figura 58

La unidad está equipada con una caja de conexiones en el sitio. La caja de conexiones puede moverse al lado derecho del calefactor para facilitar la instalación. Sujete el exceso de cables en el arnés existente para que no se dañen.

Consulte la Figura 59 para el cableado en la obra, el diagrama esquemático de cableado y la identificación y corrección de problemas.

El cableado de la fuente de alimentación debe cumplir con las restricciones de Clase I. Debe estar protegido ya sea por un fusible o un cortacircuito, y se debe seleccionar protección y tamaño de alambres de acuerdo con la placa de identificación de la unidad.

**NOTA** - El consumo máximo de corriente se indica en la placa de identificación de la unidad. La protección máxima contra la sobrecorriente permitida es de 15 amperios.

## ⚠ PRECAUCIÓN

Si no se usa cableado y cortacircuitos del tamaño apropiado, se pueden producir daños materiales. Dimensione el cableado y los cortacircuitos según el boletín de Especificaciones de Productos (EHB) y la placa de clasificación de la unidad.

Hay agujeros a ambos costados del gabinete del calefactor para facilitar el cableado.

Instale un interruptor de desconexión (de tamaño apropiado) separado cerca del calefactor para apagar la electricidad y dar servicio.

Antes de conectar el termostato, verifique que todos los cables serán suficientemente largos para permitir dar servicio posteriormente. Asegúrese de que el cable del termostato sea suficientemente largo para facilitar el retiro del soplador para dar servicio.

Complete las conexiones de cableado al equipo. Utilice el diagrama de cableado de la unidad suministrado y los diagramas de cableado en el sitio mostrados en la Figura 59. Utilice alambre al menos de calibre 18 que sea adecuado para una clasificación de Clase II de las conexiones del termostato.

Conecte a tierra eléctricamente la unidad de acuerdo con los códigos locales o, a falta de códigos locales, de conformidad con el Código eléctrico nacional (ANSI/NFPA Núm. 70) actual para los Estados Unidos y el Código eléctrico canadiense Parte 1 actual (norma CSA C22.1) para Canadá. Se proporciona un cable verde de conexión a tierra en la caja de conexiones en el sitio.

**NOTA** - El calefactor ML196UHE contiene componentes electrónicos que son sensibles a la polaridad. Verifique que el calefactor está cableado correctamente y conectado a tierra en forma apropiada.

### Bornes auxiliares

Se incluye un borne tipo pala "EAC" de ¼ pulg. de voltaje de línea en el control integrado del calefactor. Este borne se activa cuando el soplador interior está funcionando. Se puede conectar cualquier accesorio con clasificación máxima de 1 amperio a este borne, con la derivación neutral del circuito conectada a uno de los bornes neutrales proporcionados. Si se conecta un accesorio con clasificación de más de un amperio a este borne, es necesario usar un relé externo.



Se incluye un borne tipo pala "120 HUM" de ¼ pulg. de voltaje de línea en el control integrado del calefactor. Este borne se activa en el modo de calentamiento cuando el inductor de aire de combustión está funcionando. Se puede conectar un humidificador con clasificación máxima de 1 amperio a este borne, con la derivación neutral del circuito conectada a uno de los bornes neutrales proporcionados. Si se conecta un humidificador con clasificación de más de un amperio a este borne, es necesario usar un relé externo.

Se incluye un borne tipo pala "H" de ¼ pulg. de 24 V en el control integrado del calefactor. El borne se activa en el modo de calefacción cuando el inductor de aire de combustión está funcionando y el interruptor de presión está cerrado. Se puede conectar cualquier humidificador con clasificación máxima de 0.5 amperios a este borne, con la derivación a tierra del circuito conectada ya sea a tierra o al borne "C". Instale el termostato del cuarto según las instrucciones incluidas con el mismo. Ver la Figura 59 para las designaciones del termostato. Si el calefactor se acopla a una bomba de calor, consulte las instrucciones de instalación del termostato para la configuración.

#### Velocidades del soplador interior

- 1 - Cuando el ventilador está ajustado a "VENTILADOR ENCENDIDO", el soplador interior funcionará en forma continua a la velocidad del ventilador (VENTILADOR) cuando no hay demanda de enfriamiento o calefacción. Vea la TABLA 16 en la página 57 para las velocidades de circulación permitidas.

2 - Cuando la unidad ML196UHE funciona en el modo de calefacción, el soplador interior funcionará a la velocidad de calefacción (CALEFACCIÓN). Vea la TABLA 16 en page 57 para las velocidades de calefacción permitidas.

3 - Cuando hay demanda de enfriamiento, el soplador interior funcionará a la velocidad de enfriamiento (ENFRIAMIENTO).

#### Uso de generador – Requisitos de voltaje

Se deben considerar los siguientes requisitos cuando se especifique un generador para uso con este equipo:

- El calefactor requiere 120 voltios + 10% (Rango: 108 voltios a 132 voltios).
- El calefactor funciona a 60 Hz + 5 % (Rango: 57 Hz a 63 Hz).
- El control integrado del calefactor requiere polaridad y conexión a tierra apropiadas. Se debe verificar la polaridad y la conexión a tierra apropiada antes de intentar operar el calefactor con alimentación permanente o temporal.
- El generador debe tener una distorsión de forma de onda de menos de 5% THD (distorsión armónica total).

CONTROL DE IGNICIÓN 103217-03	
LED ROJO, Código de parpadeo <sup>2</sup>	Códigos de diagnóstico / Estado del calefactor
Apagado	No hay suministro eléctrico al control o se detectó una falla del tablero
Latido <sup>1</sup>	Operación normal - En espera, ventilador continuo, enfriamiento.
Parpadeo rápido continuo	Solicitud de calor / Operación del quemador
1	Polaridad de voltaje de línea inverso
2	Conexión a tierra sólida inapropiada
3	No se encendió el quemador o se apagó la llama durante la demanda de calefacción.
4	Señal de llama baja - revise el detector de llama
5	Vigilancia - no se encendió el quemador, excedió el número máximo de reintentos o reciclos.
6	No se usa
7	Interruptor de límite primario o secundario abierto o modo de vigilancia - Interruptor de límite abierto más de 3 minutos.
8	Interruptor corredizo abierto
9	No se cerró el interruptor de presión o se abrió durante la demanda de calefacción.
10	Vigilancia - El interruptor de presión se abrió 5 veces durante una demanda de calefacción.
11	El interruptor de presión está atascado en posición cerrada antes de la activación del inductor de aire de combustión.
12	Se detectó llama y la válvula de gas no está activada
13	Bajo voltaje de línea
Notas	
Nota - 1	Un "latido" se indica mediante un "parpadeo lento" - 1 segundo encendido y 1 segundo apagado, repitiéndose
Nota - 2	Los códigos de errores se indican mediante un "parpadeo rápido" - el LED parpadea X veces ½ segundo encendido y ½ segundo apagado, permanece apagado durante 3 segundos y entonces se repite.
Nota - 3	Los últimos 10 códigos de errores se almacenan en la memoria, incluso cuando la electricidad a la unidad está apagada. - Para repasar, pulse el botón, el código más reciente se desplegará primero, LED apagado durante 3 segundos, entonces se despliega el próximo código de error, etc. Para borrar los códigos de errores, oprima y mantenga oprimido el botón más de 5 segundos.

<b>CONTROL DE IGNICIÓN 107163-01</b>	
<b>LED ROJO, Código de parpadeo</b>	<b>Códigos de diagnóstico / Estado del calefactor</b>
Apagado	No hay suministro eléctrico al control o se detectó una falla del tablero
Encendido	Se detectó una falla del tablero
Latido rápido <sup>3</sup>	Solicitud de calor / Operación del quemador
Latido lento <sup>1</sup>	Operación normal - En espera, ventilador continuo o enfriamiento.
1 parpadeo <sup>2</sup>	Polaridad de voltaje de línea inverso o fase de potencia de 120 V
2 parpadeos <sup>2</sup>	Conexión a tierra sólida inapropiada
3 parpadeos <sup>2</sup>	No se encendió el quemador o se apagó la llama durante la demanda de calefacción.
4 parpadeos <sup>2</sup>	Señal de llama baja - revise el detector de llama
5 parpadeos <sup>2</sup>	Vigilancia - no se encendió el quemador, excedió el número máximo de reintentos o reciclos, bloqueo de 1 hora.
6 parpadeos <sup>2</sup>	No se usa
7 parpadeos <sup>2</sup>	Interruptor de límite primario o secundario abierto o modo de vigilancia - Interruptor de límite abierto más de 3 minutos.
8 parpadeos <sup>2</sup>	Interruptor corredizo abierto
9 parpadeos <sup>2</sup>	No se cerró el interruptor de presión o se abrió durante la demanda de calefacción, inductor encendido.
10 parpadeos <sup>2</sup>	Vigilancia - El interruptor de presión se abrió 5 veces durante una sola demanda de calefacción.
11 parpadeos <sup>2</sup>	El interruptor de presión está atascado en posición cerrada antes de la activación del inductor de aire de combustión.
12 parpadeos <sup>2</sup>	Se detectó llama y la válvula de gas no está activada
13 parpadeos <sup>2</sup>	Bajo voltaje de línea.
Notas	
Nota - 1	Un latido lento se indica por 1 segundo encendido / 1 segundo apagado. Se usa en los modos de espera, ventilador continuo y enfriamiento.
Nota - 2	Los códigos de errores se indican mediante un "parpadeo rápido" - el LED parpadea X veces ½ segundo encendido y ½ segundo apagado, permanece apagado durante 3 segundos y entonces se repite.
Nota - 3	Un latido rápido se indica por 0.5 segundos encendido / 0.5 segundos apagado. Solo se usa durante una solicitud de calefacción.
Nota - 4	Los últimos 10 códigos de errores se almacenan en la memoria, incluso cuando la electricidad a la unidad está apagada. - Para repasar, pulse el botón, el código más reciente se desplegará primero, LED apagado durante 3 segundos, entonces se despliega el próximo código de error, etc. Para borrar los códigos de errores, oprima y mantenga oprimido el botón más de 5 segundos.

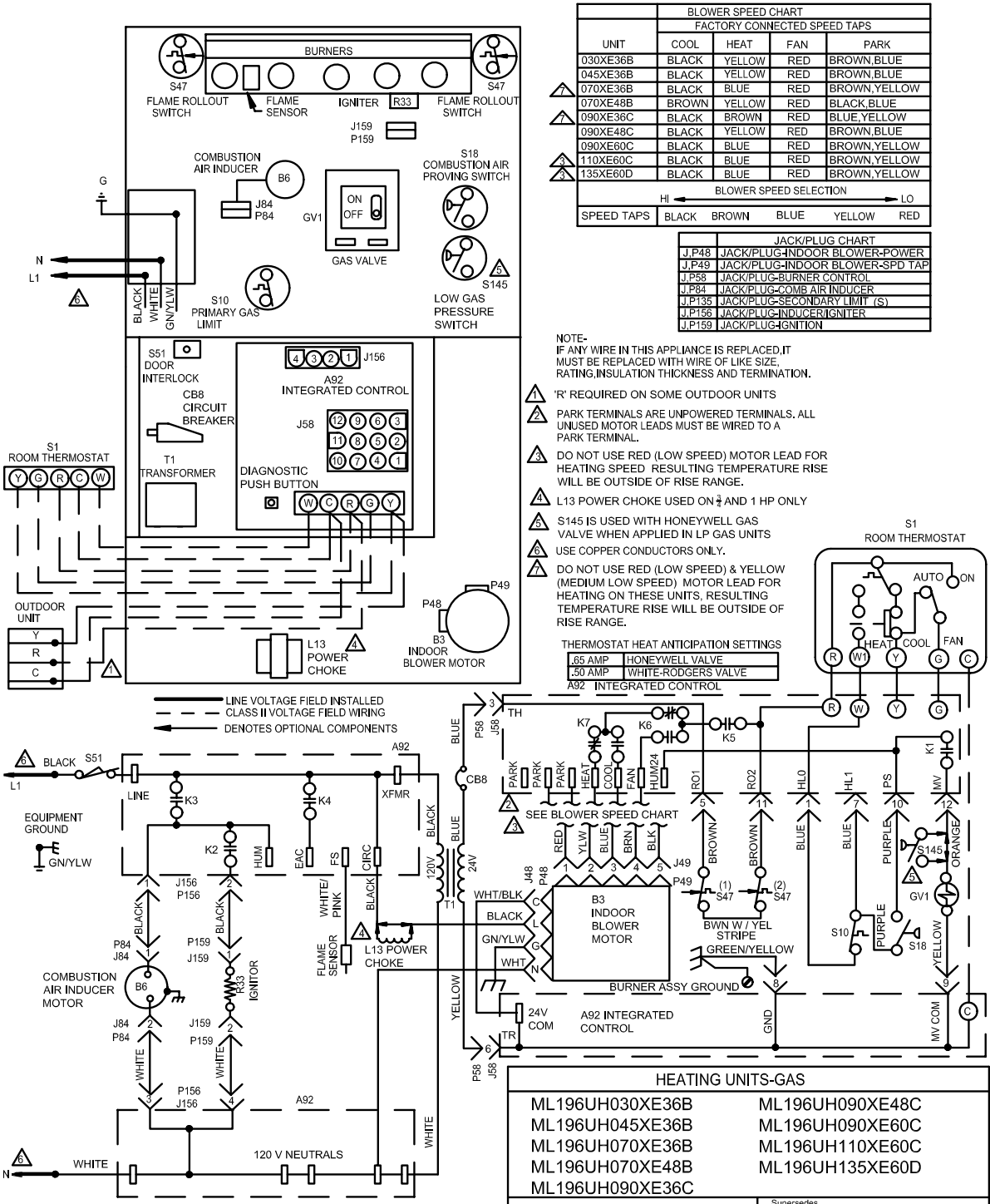
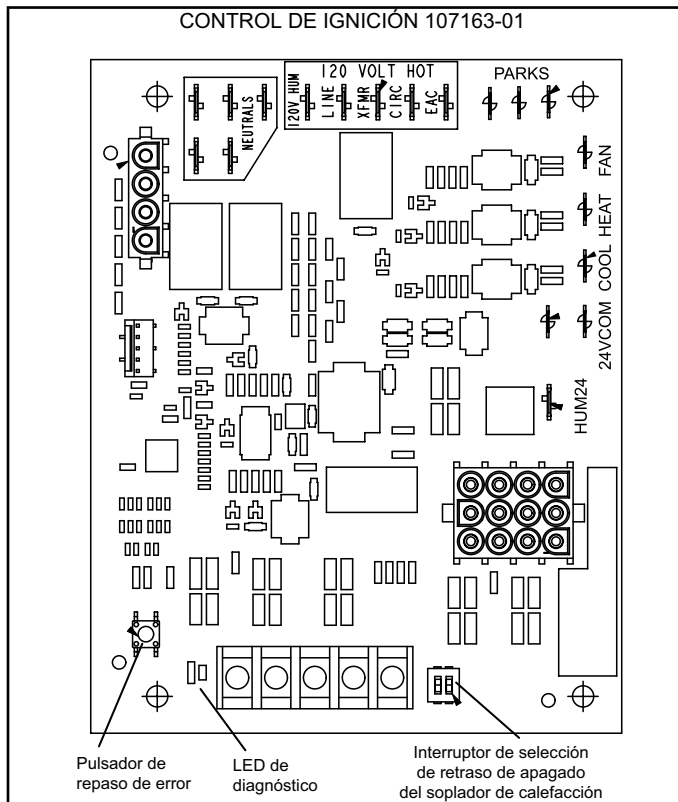
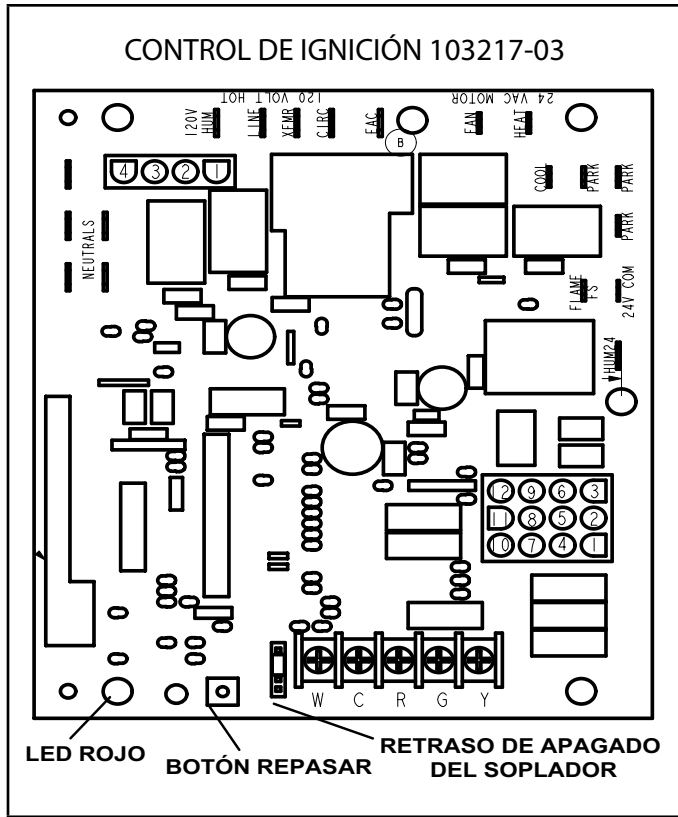


Figura 59

TABLA 10



BORNES DE CONEXIÓN RÁPIDA DE 1/4"	
120 V HUM	POTENCIA PARA EL HUMIDIFICADOR (120 VCA)
LÍNEA	LÍNEA DE POTENCIA DE ENTRADA (120 VCA)
XFMR	LADO PRIMARIO DEL TRANSFORMADOR (120 VCA)
CIRC	MOTOR DEL SOPLADOR INTERIOR (120 VCA)
EAC	PURIFICADOR DE AIRE ELECTRÓNICO (120 VAC)
HUM24	POTENCIA PARA EL HUMIDIFICADOR (24 VCA)
NEUTROS (5)	NEUTRO
BORNES DE CONEXIÓN RÁPIDA DE 3/16"	
ENFRIAMIENTO	VELOCIDAD DE ENFRIAMIENTO DEL MOTOR DEL SOPLADOR INTERIOR (24 VCA)
CALEFACCIÓN	VELOCIDAD DE CALEFACCIÓN DEL MOTOR DEL SOPLADOR INTERIOR (24 VCA)
VENTILADOR	VELOCIDAD DEL VENTILADOR CONTINUO DEL MOTOR DEL SOPLADOR INTERIOR (24 VCA)
ESTACIONAMIENTO (3)	BORNES PARA DERIVACIONES DE VELOCIDAD DEL MOTOR NO UTILIZADAS
FS	ELECTRODO DEL SENSOR DE LLAMA (FS) (120 VCA)
24 COM	COMÚN (24 VCA)

**Puesta en marcha de la unidad**  
 PARA SU PROTECCIÓN, LEA ANTES DE OPERAR

**⚠ ADVERTENCIA**

No use este calefactor si alguna de sus partes ha estado bajo agua. Un calefactor dañado por inundación es extremadamente peligroso. Los intentos para usar el calefactor pueden producir incendio o explosión. Llame inmediatamente a un técnico de servicio calificado para que inspeccione el calefactor y reemplace todos los controles de gas, partes del sistema de control y partes eléctricas que se hayan mojado o para que reemplace el calefactor si se considera necesario.

**⚠ ADVERTENCIA**

 Peligro de explosión. Puede causar lesiones o daños al producto u otros daños materiales. Si se produce sobrecalentamiento o si no se apaga el suministro de gas, cierre la válvula de gas manual al aparato antes de apagar el suministro eléctrico.

**⚠ PRECAUCIÓN**

Antes de intentar dar servicio o mantenimiento, apague la electricidad a la unidad en el interruptor de desconexión.

**ANTES DE ENCENDER** la unidad, huela alrededor del área del calefactor para ver si hay olor a gas. Asegúrese de oler cerca del piso ya que algunos gases son más pesados que el aire y se acumularán en el piso.

La válvula de gas en la unidad ML196UHE está equipada con un interruptor de control de gas (palanca). Mueva el interruptor con la mano únicamente. Nunca use herramientas. Si no puede mover el interruptor con la mano, no trate de repararlo. La fuerza o un intento de reparación puede producir incendio o explosión.

**Cómo poner el calefactor en funcionamiento:**  
 Las unidades ML196UHE están equipadas con un sistema de ignición automática de superficie caliente. No intente encender

en forma manual los quemadores en este calefactor. Los quemadores se encenderán automáticamente cada vez que el termostato indique que se requiere calor. El encendedor no se calienta cuando no se requiera calefacción en estas unidades.

### Cebado de la trampa de condensado

La trampa de condensado se debe cebar con agua antes de la puesta en marcha para verificar el drenaje apropiado de condensado. Vierta 10 onzas fluidas (300 ml) de agua en la trampa o siga estos pasos para cebar la trampa:

- 1 - Siga las instrucciones de encendido para colocar la unidad en funcionamiento.
- 2 - Ajuste el termostato para iniciar una demanda de calefacción.
- 3 - Deje que los quemadores ardan durante aproximadamente 3 minutos.
- 4 - Ajuste el termostato para desactivar la demanda de calefacción.
- 5 - Espere a que el inductor de aire de combustión se detenga. Ajuste el termostato para iniciar una demanda de calefacción y deje nuevamente que los quemadores ardan durante aproximadamente 3 minutos.
- 6 - Ajuste el termostato para desactivar la demanda de calefacción y espere a que el inductor de aire de combustión se detenga. En este punto, la trampa debería cebarse con agua suficiente para garantizar una operación de drenaje de condensado apropiada.

## ⚠ ADVERTENCIA

Si no sigue exactamente estas instrucciones, se puede producir incendio o explosión y causar daño a la propiedad, lesiones personales o muerte.

### Funcionamiento de la válvula de gas (Figura 61)

- 1 - ¡DETÉNGASE! Lea la información de seguridad al comienzo de esta sección.
- 2 - Ajuste el termostato al valor más bajo.
- 3 - Apague toda la corriente eléctrica a la unidad.
- 4 - Este calefactor está equipado con un dispositivo de ignición que enciende automáticamente los quemadores. No trate de encender los quemadores a mano.
- 5 - Retire el panel de acceso.
- 6 - Mueva el interruptor de la válvula de gas a la posición APAGADO. Ver la Figura 61.
- 7 - Espere cinco minutos para que se disipe el gas. Si huele gas entonces, ¡DETÉNGASE! Llame inmediatamente al proveedor de gas desde el teléfono de un vecino. Siga las instrucciones del proveedor de gas. Si no huele gas, continúe con el paso siguiente.
- 8 - Mueva el interruptor en la válvula de gas a la posición ENCENDIDO. Ver la Figura 61.

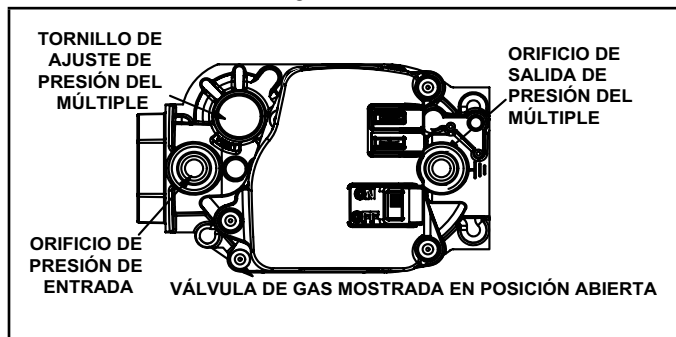


Figura 60

- 9 - Reinstale el panel de acceso.
- 10 - Encienda toda la corriente eléctrica a la unidad.
- 11 - Ajuste el termostato al valor deseado.

**NOTA** – Cuando se arranca inicialmente la unidad, podría ser necesario repetir los pasos 1 a 11 para purgar el aire de la línea de gas.

- 12- Si el artefacto no funciona, siga las instrucciones de “Cómo cerrar el gas a la unidad” y llame al técnico de servicio o al proveedor de gas.

### Cómo cerrar el gas a la unidad

- 1 - Ajuste el termostato al valor más bajo.
- 2 - Apague toda la electricidad a la unidad si se va a dar servicio.
- 3 - Retire el panel de acceso.
- 4 - Mueva el interruptor de la válvula de gas a la posición APAGADO.
- 5 - Reinstale el panel de acceso.

### La unidad no funciona

Si la unidad no funciona, revise lo siguiente:

- 1 - ¿Está el termostato solicitando calor?
- 2 - ¿Están los paneles de acceso firmemente en posición?
- 3 - ¿Está cerrado el interruptor de desconexión principal?
- 4 - ¿Hay algún fusible quemado o cortacircuito disparado?
- 5 - ¿Está sucio o tapado el filtro? Los filtros sucios o tapados pueden hacer que el control de límite apague la unidad.
- 6 - ¿Está abierto el gas en el medidor?
- 7 - ¿Está abierta la válvula principal de cierre manual?
- 8 - ¿Está abierta la válvula interna de cierre manual?
- 9 - ¿Está bloqueado el sistema de ignición de la unidad? Si la unidad se desconecta nuevamente, inspecciónela para ver si hay bloqueos.

### Secuencia de operación de calefacción

- 1 - Cuando el termostato solicita calor, el inductor de aire de combustión arranca.
- 2 - El interruptor de presión de aire de combustión demuestra el funcionamiento del soplador. El interruptor viene ajustado de la fábrica y no requiere ajuste.
- 3 - Después de 15 segundos de prepurga, el encendedor de superficie caliente se activa.
- 4 - Después de un período de calentamiento de 20 segundos del encendedor, el solenoide de la válvula de gas se abre. Se inicia una prueba de 4 segundos para el período de ignición.
- 5 - El gas se enciende, el detector comprueba la llama y el proceso de combustión continúa.
- 6 - Si no se detecta llama después de la primera prueba de ignición, el control de ignición repetirá los pasos 3 y 4 cuatro veces más antes de bloquear la válvula de gas (modo de “VIGILANCIA” de falla de llama). Entonces el control de ignición repetirá automáticamente los pasos 1 a 6 después de 60 minutos. Para interrumpir el período de “VIGILANCIA” de 60 minutos, mueva el termostato de “Calefacción” a “APAGADO” y luego de regreso a “Calefacción”. La secuencia de calefacción comienza nuevamente en el paso 1.

## Puesta en marcha de la unidad

### Flujo de gas (aproximado)

TABLA 11

CUADRO DE TIEMPO DEL MEDIDOR DE GAS				
Unidad ML196UHE	Segundos para una revolución			
	Natural		PL/Propano	
	Cuadrante de 1 pie cúb.	Cuadrante de 2 pies cúb.	Cuadrante de 1 pie cúb.	Cuadrante de 2 pies cúb.
-030	120	240	300	600
-045	80	160	200	400
-070	55	110	136	272
-090	41	82	102	204
-110	33	66	82	164
-135	27	54	68	136
Natural-1000 btu/pie cúb. PL-2500 btu/pie cúb.				

El calefactor debe funcionar al menos 5 minutos antes de verificar el flujo de gas. Determine el tiempo en segundos para dos revoluciones de gas a través del medidor. (Dos revoluciones garantizan un tiempo más exacto.) **Divida por dos** y compare con el tiempo en la Tabla 12 a continuación. Si la presión del múltiple corresponde con la Tabla 13 y la tasa es incorrecta, revise los orificios de gas para verificar el tamaño apropiado e identificar alguna restricción. Retire el medidor de gas temporal si está instalado.

**NOTA - Para obtener una lectura exacta, apague todos los otros artefactos de gas conectados al medidor.**

#### Medición de la presión de suministro

Cuando evalúe la presión del gas de suministro, use una derivación tapada de 1/8 pulg. N.P.T. o el poste de presión situado en la válvula de gas para facilitar la conexión del indicador de prueba. Ver la Figura 61. Verifique la presión de la línea de gas con la unidad encendida a la tasa máxima. La baja presión puede producir una operación errática o encendido insuficiente. La alta presión puede producir daño permanente a la unidad o encendido excesivo.

En las instalaciones de unidades múltiples, cada unidad se debe revisar en forma separada, con y sin las unidades funcionando. La presión de suministro debe estar en el rango indicado en la Tabla 13.

#### Revisión de la presión del múltiple

Después de haber verificado y ajustado la presión de suministro, revise la presión del múltiple. Mueva el manómetro a la derivación de presión de salida situada en la válvula de gas de la unidad (GV1). Las revisiones de la presión del múltiple se realizan como verificación del ajuste apropiado del regulador.

## IMPORTANTE

Con fines de seguridad, conecte una válvula de cierre entre el manómetro y la derivación de gas para poder cerrar la presión de gas al manómetro.

Siga los pasos a continuación. El kit del múltiple de gas 10L34 proporciona componentes adicionales si se necesitan.

- 1 - Conecte el lado positivo "+" del medidor de prueba a la derivación de presión del múltiple en la válvula de gas.
- 2 - Instale un perfil en T en la manguera de ventilación del regulador de la válvula de gas al lado negativo "-" del medidor de prueba.
- 3 - Arranque la unidad y deje que funcione durante 5 minutos para permitir establecer condiciones de estado constante.
- 4 - Después de permitir que la unidad se estabilice durante 5 minutos, anote la presión del múltiple y compárela con el valor dado en la Tabla 13.
- 5 - Apague la unidad y retire el manómetro tan pronto como haya obtenido una lectura exacta. Asegúrese de reemplazar el tapón de la derivación de presión.
- 6 - Arranque la unidad y verifique que no hay fugas. Si hay fugas, séllelas.

TABLA 12

### Presión de la línea de suministro y del múltiple (pulgadas de col. de agua)

Unidad	Combustible	Presión del múltiple	Presión de línea
Todas	Nat	3.5	4.5 - 10.5
Todas	PL/Propano	10.0	11.0 - 13.0

#### Combustión apropiada

El calefactor debe operar 15 minutos como mínimo con la presión del múltiple y velocidad de flujo del gas correctas antes de verificar la combustión. Obtenga una muestra de combustión más allá de la salida de combustión y compárela con las tablas a continuación. **La lectura máxima de monóxido de carbono no debe exceder 100 ppm.**

TABLA 13

Unidad ML196UHE	% CO <sub>2</sub> , gas natural	% CO <sub>2</sub> , PL
-030	7.5 - 8.5	8.2 - 9.5
-045		
-070		
-090		
-110		
-135		

#### Información sobre altitudes elevadas

NOTA - En Canadá las autoridades locales tienen jurisdicción para certificar instalaciones en altitudes de más de 4500 pies (1372 m).

Las unidades se pueden instalar en altitudes de hasta 10,000 pies sobre el nivel del mar. Ver la Tabla 16 para los valores de reducción de capacidad nominal del múltiple. Las unidades instaladas en altitudes de 7501 - 10,000 pies requieren un cambio de orificio. Las unidades instaladas en altitudes de 4501 - 10,000 pies requieren un cambio del interruptor de presión que se puede ordenar separado. La Tabla 16 especifica los requisitos del kit de conversión e interruptor de presión en varias altitudes.

El interruptor de presión de aire de combustión viene ajustado de la fábrica y no requiere ajuste.

**TABLA 14**

**Presión del múltiple y de la línea de suministro 0-10,000 pies**

Unidad ML196	Gas	Presión del múltiple, pulg. w.g.					Presión de la línea de suministro pulg. w.g. 0 - 10,000 pies	
		0 - 4500 pies	4501 - 5500 pies	5501 - 6500 pies	6501 - 7500 pies	7501 - 10,000 pies		
Todos los modelos	Natural	3.5	3.3	3.2	3.1	3.5	4.5	13.0
	P.L. Propano	10.0	9.4	9.1	8.9	10.0	11.0	13.0

NOTA – Se necesita un kit de cambio de gas natural a gas P.L./propano para convertir esta unidad. Consulte las instrucciones de instalación del kit de cambio para el procedimiento de conversión.

**TABLA 15**

**Requisitos del kit de conversión e interruptor de presión en varias altitudes**

Modelo ML196	Gas natural a PL/propano	Kit de orificios del quemador de gas natural en altitudes elevadas	Kit de orificios del quemador de PL/Propano en altitudes elevadas	Interruptor de presión en altitudes elevadas	
	0 - 7500 pies (0 - 2286 m)	7501 - 10,000 pies (2286 - 3038 m)	7501 - 10,000 pies (2286 - 3038 m)	4501 - 7500 pies (1373 - 2286 m)	7501 - 10,000 pies (2286 - 3048 m)
-030	17H63	14C90	17H66	No hay cambio	11U65
-045	*11K49	73W37	*11K44		11U65
-070				17V95	11U67
-090				11U70	11U64
-110				11U71	11U64
-135				11U71	11U68

El interruptor de presión viene ajustado de fábrica. No se necesita ajustar. Todos los modelos usan el interruptor de presión instalado en la fábrica de 0-4500 pies (0-1370 m).



**Prueba de ventilación apropiada y aire de combustión suficiente en aplicaciones de ventilación indirecta**

**⚠ ADVERTENCIA**

**¡PELIGRO DE ENVENENAMIENTO CON MONÓXIDO DE CARBONO!**

Si no se siguen los pasos indicados a continuación para cada aparato conectado al sistema de ventilación que se pone en funcionamiento, se puede producir envenenamiento o muerte por monóxido de carbono. Se seguirán los siguientes pasos para cada aparato conectado al sistema de ventilación que se pone en funcionamiento, mientras que ninguno de los otros aparatos conectados al sistema de ventilación está en funcionamiento.

Después de haber arrancado el calefactor a gas ML196UHE, se debe realizar la siguiente prueba para verificar la ventilación apropiada y que se ha suministrado suficiente aire de combustión a la unidad ML196UHE y también a otros artefactos de encendido a gas que se ventilan separadamente.

Si el calefactor ML196UHE reemplaza a un calefactor de Categoría I que tenía ventilación común con otro artefacto a gas, debe revisarse el tamaño de la tubería de ventilación existente para ese artefacto a gas. Sin el calor de los productos de la combustión del calefactor original, es probable que la tubería de ventilación existente esté sobredimensionada para el único calentador de agua u otro artefacto. La ventilación se debe revisar para verificar el consumo apropiado con el artefacto restante.

La prueba se debe realizar mientras todos los artefactos (en funcionamiento e inactivos) están conectados al sistema de ventilación bajo evaluación. Si el sistema de ventilación se instaló incorrectamente o si no se tomaron medidas para cantidades suficientes de aire de combustión, se deben hacer correcciones como se indicó en la sección previa.

- 1 - Selle todas las aberturas sin usar en el sistema de ventilación.
- 2 - Inspeccione visualmente el sistema de ventilación respecto al tamaño y paso horizontal apropiados. Determine que no hay bloqueo, restricción, fuga, corrosión u otras deficiencias que pudieran causar una condición riesgosa.
- 3 - En la medida que sea práctico, cierre todas las puertas y ventanas del edificio y todas las puertas entre el espacio en el cual están situados los artefactos conectados al sistema de ventilación y otros espacios del edificio.
- 4 - Cierre los reguladores de tiro de la chimenea.
- 5 - Encienda la secadora de ropa y cualquier artefacto no conectado al sistema de ventilación. Encienda los ventiladores extractores, tal como campanas de estufas y escapes del baño, de modo que funcionen a la velocidad máxima. No opere un ventilador extractor de verano.
- 6 - Siga las instrucciones de encendido para colocar en funcionamiento el artefacto que se está inspeccionando. Ajuste el termostato de modo que el artefacto funcione en forma continua.
- 7 - Use la llama de un cerillo o vela para detectar fugas de gases de combustión en la abertura de descarga de la campana de tiro después que el quemador principal haya funcionado durante 5 minutos.
- 8 - Si se observa una ventilación inapropiada durante cualquiera de las pruebas anteriores, se debe corregir el sistema de ventilación o se debe proporcionar suficiente aire de combustión/reposición. El sistema de ventilación se

debe redimensionar para aproximarse al tamaño mínimo determinado mediante el uso de las tablas apropiadas en el Apéndice G de las normas actuales del Código nacional de gas combustible ANSI-Z223.1/NPFA 54 en los Estados Unidos, y las tablas de dimensionamiento de artefactos a gas natural y propano apropiadas en las normas actuales del Código de instalación de gas natural y propano CSA-B149 en Canadá.

- 9 - Después de haber determinado que cada artefacto que continúa conectado al sistema de ventilación común ventila correctamente cuando se evalúa en la forma indicada en el paso 3, retorne las puertas, ventanas, ventiladores extractores, reguladores de tiro de las chimeneas y cualquier otro artefacto de combustión a gas a su condición de uso previa.

**Otros ajustes de la unidad**

**Límite primario**

El límite primario está situado en el panel vestibular del compartimiento de calefacción. Este límite viene ajustado de la fábrica y no requiere ajuste.

**Interruptores corredizos de llama (dos)**

Estos interruptores de reposición manual están situados sobre la caja de quemadores.

**Interruptor de presión**

El interruptor de presión está situado en el compartimiento de calefacción en la caja del cabezal del extremo frío. Este interruptor verifica la operación correcta del inductor de aire de combustión antes de permitir una prueba de ignición. El interruptor viene ajustado de la fábrica y no se debe ajustar.

**Aumento de temperatura**

Después de haber encendido el calefactor y de haber permitido que se establezcan las temperaturas del aire de suministro y de retorno, verifique el aumento de temperatura. Si es necesario, ajuste la velocidad del soplador para mantener el aumento de temperatura dentro de la gama mostrada en la placa de identificación de la unidad. Ver la TABLA 16 en la página 57 para las velocidades de calefacción permitidas. Aumente la velocidad del soplador para reducir la temperatura. Disminuya la velocidad del soplador para aumentar la elevación de temperatura. Si no se ajusta el aumento de temperatura, se puede producir un funcionamiento de límite irregular.

**Control del ventilador**

**Control de ignición 103217-03**

El retraso de apagado del ventilador de calefacción (tiempo de funcionamiento del soplador después de haberse satisfecho la demanda de calefacción) se puede ajustar cambiando la posición del puente en las cinco clavijas del control integrado. La unidad se envía con un valor de retraso de apagado del ventilador de fábrica de 90 segundos. El retraso de apagado del ventilador afecta el confort y es ajustable para satisfacer las aplicaciones individuales. Ajuste el retraso de apagado del ventilador para alcanzar una temperatura del aire de suministro entre 90 °F y 110 °F en el momento de desenergización del soplador. Los valores de retraso de apagado más prolongados reducen las temperaturas del aire de retorno; los valores más breves aumentan las temperaturas del aire de retorno. Ver Figura 61. El retraso de apagado del ventilador de enfriamiento (tiempo de funcionamiento del soplador después de haberse satisfecho la demanda de enfriamiento) es de 45 segundos y no es ajustable.

## TIEMPO DE DESACTIVACIÓN DEL VENTILADOR DE CALEFACCIÓN EN SEGUNDOS

POSICIÓN DEL PUENTE		RETARDO DE APAGADO DE LA CALEFACCIÓN
PIN1	PIN2	60
PIN2	PIN3	90
PIN3	PIN4	120
PIN4	PIN5	180
SIN PUENTE		180

Para ajustar el tiempo de desactivación del ventilador, reposicione el puente en las clavijas para obtener el valor deseado.

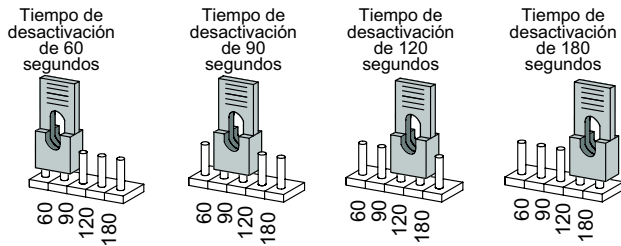


Figura 61

### Control de ignición 107163-01

El tiempo de 30 segundos de encendido del ventilador de calefacción no es ajustable. El retraso de apagado del ventilador de calefacción (tiempo de funcionamiento del soplador después de haberse satisfecho la demanda de calefacción) se puede ajustar cambiando el interruptor DIP de dos posiciones en el control integrado a una de cuatro selecciones. El retraso de apagado del soplador viene ajustado de fábrica en 90 segundos. Para otros valores de retraso de apagado del soplador, consulte el siguiente cuadro:

Opciones para el retraso del soplador		
	SW2-1	SW2-2
60	APAGADO	ENCENDIDO
90	APAGADO	APAGADO
120	ENCENDIDO	APAGADO
180	ENCENDIDO	ENCENDIDO
El valor de fábrica es 90		

### Velocidades del soplador

Siga los pasos a continuación para cambiar las velocidades del soplador.

- 1 - Apague la electricidad al calefactor.
- 2 - Retire el panel de acceso al soplador.
- 3 - Desconecte la derivación de velocidad existente en el borne de velocidad del control integrado.

*NOTA - La terminación de los conductores del motor no utilizados se debe aislar.*

- 4 - Coloque la derivación de velocidad del soplador no utilizada en el borne "ESTACIONAR" del control integrado o aislela.
- 5 - Consulte la tabla de selección de velocidad del soplador en el diagrama de cableado de la unidad para la velocidad de calefacción o enfriamiento deseada. Vea la TABLA 16 en la página 57 para las velocidades de calefacción permitidas.
- 6 - Conecte la derivación de velocidad seleccionada en el borne de velocidad del control integrado.
- 7 - Reinstale el panel de acceso al soplador.
- 8 - Encienda la electricidad al calefactor.
- 9 - Revise nuevamente el aumento de temperatura.

### Ignición electrónica

El control integrado tiene un mecanismo adicional de control de vigilancia interno. Este mecanismo sirve como dispositivo de reposición automática para el bloqueo del control integrado causado por la falla de ignición. Este tipo de bloqueo habitualmente se debe a una baja presión de la línea de gas. Después de una hora de demanda continua de calor del termostato, la función de vigilancia se desactivará y se conectará nuevamente la demanda del termostato al calefactor, reposicionando automáticamente el control integrado para iniciar la secuencia de ignición.

### Tubería de escape y de entrada de aire

- 1 - Inspeccione las conexiones de escape y entrada de aire para verificar su ajuste y asegurarse de que no haya bloqueo.
- 2 - ¿Está cerrado el interruptor de presión? Una tubería de escape obstruida hará que la unidad se apague en el interruptor de presión. Revise la terminación para detectar bloqueos.
- 3 - Una tubería o terminación obstruida puede hacer que los interruptores corredizos se abran. Reposicione los interruptores corredizos de llama manuales en la caja de quemadores si es necesario.

### Servicio

## ⚠ ADVERTENCIA

PELIGRO DE ELECTROCUCIÓN,  
INCENDIO O EXPLOSIÓN.

Si no se siguen exactamente las advertencias de seguridad, el funcionamiento podría ser peligroso o se podrían ocasionar lesiones graves, muerte o daños materiales. El servicio inapropiado podría producir un funcionamiento peligroso y ocasionar lesiones graves, muerte o daños materiales. Desconecte toda la electricidad al calefactor antes de dar servicio. Cuando dé servicio a los controles, etiquete todos los alambres antes de desconectar. Sea cuidadoso para reconectar los alambres correctamente. Verifique el funcionamiento apropiado después del servicio.

## ⚠ ADVERTENCIA

El panel de acceso al soplador debe mantenerse firme en posición cuando el soplador y los quemadores están funcionando. Los humos de gas, que podrían contener monóxido de carbono, pueden ser aspirados al espacio interior y producir lesiones personales o muerte.

### Mantenimiento anual del calefactor

Al comienzo de cada temporada de calefacción, y para cumplir con la garantía limitada de Lennox, el sistema se debe revisar de la siguiente manera:

- 1 - Revise el cableado en cuanto a conexiones sueltas, voltaje en la unidad interior y amperaje del motor interior.
- 2 - Revise la condición de la correa y de los cojinetes del eje, si corresponde.
- 3 - Inspeccione todas las tuberías y conexiones de gas para detectar fugas.
- 4 - Verifique la limpieza de los filtros y cámbielos si es necesario (mensualmente).
- 5 - Revise la condición y limpieza de los quemadores y del intercambiador de calor, y límpielos si es necesario.
- 6 - Verifique la limpieza del soplador y limpie el alojamiento, la rueda y el motor del soplador si es necesario.

- 7 - Inspeccione el drenaje y la trampa de condensado para ver si hay fugas o grietas. El drenaje y la trampa también se deben limpiar y la trampa se debe cebar con agua. Inspeccione las mangueras de goma conectadas a los interruptores de presión para detectar grietas o conexiones sueltas, repárelas si es necesario. Quite las mangueras de goma de la caja del cabezal del extremo frío e inspecciónelas para ver si hay bloqueos, límpielas si es necesario. Si hay coladores instalados en las mangueras, recuerde retirarlos y limpiarlos antes de reinstalar las mangueras.
- 8 - Evalúe la integridad del intercambiador de calor inspeccionándolo según el procedimiento de inspección de intercambiadores de calor de AHRI. Este procedimiento se puede consultar en [www.ahrinet.org](http://www.ahrinet.org)
- 9 - Asegúrese de que haya suficiente aire de combustión disponible al calefactor. Las persianas y rejillas de aire fresco (en la unidad y en el cuarto donde está instalado el calefactor) deben ser del tamaño apropiado y deben estar abiertas y despejadas para proporcionar aire de combustión.
- 10 - Inspeccione las tuberías de entrada y escape del calefactor para asegurarse de que estén en posición, que sean estructuralmente sólidas, sin agujeros, bloqueos o fugas, y que la tubería de escape esté inclinada hacia el calefactor. Inspeccione las terminaciones para asegurarse de que estén despejadas y que sean estructuralmente sólidas. Inspeccione la conexión del conducto de aire de retorno del calefactor para asegurarse de que el conducto esté sellado al calefactor. Inspeccione para detectar fugas de aire en los conductos de suministro y retorno y séllelos donde sea necesario.
- 11 - Inspeccione la conexión del conducto de aire de retorno del calefactor para asegurarse de que el conducto esté sellado al calefactor. Inspeccione para detectar fugas de aire en los conductos de suministro y retorno y séllelos donde sea necesario.
- 12 - Revise la condición del aislamiento del gabinete del calefactor y repárelo si es necesario.
- 13 - Realice un análisis de combustión completo durante la inspección del calefactor para confirmar la combustión y funcionamiento apropiados. Consulte los valores de combustión apropiados en la literatura de servicio.
- 14 - Verifique el funcionamiento de los detectores de CO y reemplace las baterías si es necesario.

Realice una prueba general del sistema. Encienda el calefactor para verificar las funciones de operación como la puesta en marcha y apagado.

- 1 - Revise el funcionamiento del sistema de ignición, inspeccione y limpie el detector de llama. Verifique la corriente antes y después. Revise los controles y dispositivos de seguridad (válvula de gas, detector de llama, límites de temperatura). Consulte el rango de operación apropiado en el manual de servicio. Se deben verificar los límites térmicos restringiendo el flujo de aire sin desconectar el soplador interior. Para detalles adicionales, consultar la Nota de servicio y aplicación H049.
- 2 - Verifique que los valores de presión estática total y de flujo de aire del sistema están dentro de los parámetros de operación específicos.

- 3 - Mida el tiempo del medidor de gas para asegurarse de que la unidad esté funcionando en la tasa de encendido especificada. Revise la presión de suministro y la presión del múltiple. Si es necesario ajustar la presión del múltiple, consulte la información específica de la unidad sobre el ajuste de la presión de gas en la literatura de servicio. No todas las válvulas de gas son ajustables. Verifique el aumento de temperatura correcto.

#### **Acondicionamiento para el invierno y cuidado de la trampa de condensado**

- 1 - Apague la electricidad al calefactor.
- 2 - Tenga un colector poco profundo listo para vaciar el agua del condensado.
- 3 - Quite la tapa de limpieza de la trampa de condensado y vacíe el agua. Inspeccione la trampa y entonces reinstale la tapa de limpieza.

#### **Limpieza de los quemadores**

Si es necesario limpiar los quemadores, siga los siguientes pasos:

- 1 - Apague el suministro eléctrico y de gas al calefactor. Retire los paneles de acceso superior e inferior al calefactor.
- 2 - Desconecte los cables de la válvula de gas.
- 3 - Quite la cubierta de la caja de quemadores (si se incluye).
- 4 - Desconecte la línea de suministro de gas de la válvula de gas. Quite el conjunto de la válvula/múltiple de gas.
- 5 - Marque y desconecte el cable del detector. Desconecte los cables de los interruptores corredizos de llama.
- 6 - Desconecte la tubería de entrada de aire de combustión. Podría ser necesario cortar la tubería existente para retirar el conjunto de la caja de quemadores.
- 7 - Quite los cuatro tornillos que sujetan el conjunto de la caja de quemadores al panel vestibular. Retire la caja de quemadores de la unidad.
- 8 - Utilice una aspiradora con un cepillo blando para limpiar suavemente la superficie de los quemadores. Inspeccione visualmente el interior de los quemadores y cruces para detectar algún bloqueo causado por materias extrañas. Quite cualquier bloqueo.
- 9 - Reinstale el conjunto de la caja de quemadores con los cuatro tornillos existentes. Asegúrese de que los quemadores estén alineados en el centro de los orificios.
- 10 - Reconecte el cable del detector y reconecte el enchufe de dos clavijas al arnés de cableado del encendedor. Reconecte los cables de los interruptores corredizos de llama.
- 11 - Reinstale el múltiple de la válvula de gas. Reconecte la línea de suministro de gas a la válvula de gas. Reinstale la cubierta de la caja de quemadores.
- 12 - Reconecte los cables a la válvula de gas.
- 13 - Reinstale el panel de acceso al compartimiento del soplador.
- 14 - Consulte las instrucciones para verificar las conexiones eléctricas y de gas cuando restablezca los suministros.
- 15 - Siga las instrucciones de encendido y opere el calefactor durante 5 minutos para asegurarse de que el intercambiador de calor esté limpio y seco y que el calefactor esté funcionando correctamente.
- 16 - Reinstale el panel de acceso del compartimiento de calefacción.

## Lista de repuestos

Los siguientes repuestos se pueden obtener a través de los distribuidores de Lennox. Cuando ordene partes, incluya el número de modelo completo del calefactor indicado en la placa de identificación de CSA – Ejemplo: ML196UH045XE36B-01. **Todo el servicio debe ser realizado por un instalador profesional licenciado (o equivalente), una agencia de servicio o el proveedor de gas.**

### Partes del gabinete

Panel de acceso externo  
Panel de acceso al soplador  
Tapa superior

### Partes del panel de control

Transformador  
Tablero de control integrado  
Interruptor de interconexión de la puerta

### Partes del soplador

Rueda del soplador  
Motor  
Bastidor de montaje del motor  
Placa de corte del alojamiento del soplador

### Partes del sistema de calefacción

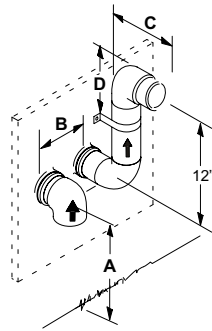
Detector de llama  
Conjunto del intercambiador de calor  
Múltiple de gas  
Inductor de aire de combustión  
Válvula de gas  
Grupo de quemadores principales  
Orificios de quemadores principales  
Interruptor de presión  
Encendedor  
Control de límite primario  
Interruptores corredizos de llama

## APLICACIONES DE VENTILACIÓN HORIZONTAL A LA PARED LATERAL EN LA PROVINCIA DE ONTARIO ÚNICAMENTE

Para las aplicaciones de ventilación horizontal exterior, el reductor de 2" X 1.5" para la ventilación de 2" en el punto donde la tubería de escape sale de la estructura no es requerido en las aplicaciones de ventilación directa o indirecta en la Provincia de Ontario. En estas aplicaciones, la ventilación debe orientarse de manera tal que el penacho de escape sea inobjetable. Si la instalación requiere más separación entre los gases de combustión y la estructura del edificio, se puede instalar un reductor en la tubería de escape para aumentar la velocidad del gas de combustión.

## ADENDO PARA TODAS LAS PROVINCIAS DE CANADÁ

Consultar abajo sobre la ventilación en todas las provincias de Canadá. Lennox aprueba la siguiente terminación para usarse en todas las provincias de Canadá.



	Tub. de vent. de 2" (51 MM)	Tub. de vent. de 3" (76 MM)
A - Espaciamiento sobre el nivel del suelo o sobre la acumulación promedio de nieve	12" (305 mm) mín.	12" (305 mm) mín.
B - Separación horizontal entre la entrada y el escape	6" (152 mm) mín. 24" (610 mm) máx.	6" (152 mm) mín. 24" (610 mm) máx.
C - Largo de la tubería de escape	Fuente: Saskatchewan Code of Practice	
D - Distancia del soporte de pared desde el extremo superior de cada tubería (entrada/escape)	6" (152 mm) máx.	6" (152 mm) máx.

**NOTA** - Los gases de combustión pueden ser ácidos y afectar adversamente a algunos materiales de construcción. Si los gases de combustión impactan los materiales del edificio, se debe usar protección resistente a la corrosión para proteger la superficie de la pared. La protección debe ser de madera, lámina de metal u otro material adecuado. Todas las costuras, uniones, grietas, etc. en el área afectada se deben sellar con un sellador apropiado.

**Modificaciones a NFPA-54, Capítulo 10**

**Revisar NFPA-54 sección 10.8.3 para añadir los siguientes requisitos:**

Para todos los equipos de gas con ventilación horizontal a la pared lateral instalados en viviendas, edificios o estructuras utilizadas parcial o totalmente para propósitos residenciales, incluso aquellas de propiedad del Estado u operadas por el mismo y donde la terminación de la ventilación de escape de la pared lateral está a menos de siete (7) pies sobre el nivel final del piso en el área de descarga, incluyendo pero sin limitarse a las plataformas y pórticos, deberán cumplirse los siguientes requisitos:

- 1 - **INSTALACIÓN DE DETECTORES DE MONÓXIDO DE CARBONO** En el momento de instalación del equipo de gas con ventilación horizontal a la pared lateral, el plomero o gasfiter instalador deberá observar la instalación de un detector de monóxido de carbono de conexión directa con alarma y batería de reserva en el piso donde se instalará el equipo de gas. Además, el plomero o gasfiter instalador deberá observar la instalación de un detector de monóxido de carbono de conexión directa o a batería con alarma en cada nivel adicional de la vivienda, edificio o estructura que recibe servicio del equipo de gas con ventilación horizontal a la pared lateral. Será la responsabilidad del propietario contratar servicios de profesionales licenciados calificados para la instalación de detectores de monóxido de carbono de conexión directa.
  - a. En caso que el equipo de gas con ventilación horizontal a la pared lateral sea instalado en el espacio bajo el piso o el ático, el detector de monóxido de carbono con alarma y batería de reserva de conexión directa se puede instalar en el piso adyacente siguiente.
  - b. En caso que los requisitos de esta subdivisión no puedan cumplirse en el momento de finalización de la instalación, el propietario tendrá un período de treinta (30) días para cumplir con los requisitos antedichos; siempre y cuando, durante dicho período de treinta (30) días, se instale un detector de monóxido de carbono a batería con alarma.
- 2 - **DETECTORES DE MONÓXIDO DE CARBONO APROBADOS** Cada detector de monóxido de carbono requerido de conformidad con las disposiciones anteriores deberá cumplir con la norma NFPA 720, ser aprobado por ANSI/UL 2034 y contar con la certificación IAS.
- 3 - **LETREROS.** Una placa de identificación de metal o de plástico será montada permanentemente en el exterior del edificio a una altura mínima de ocho (8) pies sobre el nivel del suelo directamente en línea con el terminal del ventilación de escape para el aparato o equipo de calefacción a gas con ventilación horizontal. El letrero indicará en letras de imprenta al menos de media (1/2) pulgada: "VENTILACIÓN DE GAS DIRECTAMENTE DEBAJO. MANTENER LIBRE DE OBSTRUCCIONES."

- 4 - **INSPECCIÓN.** El inspector de gas estatal o local de los equipos de gas con ventilación horizontal a la pared lateral no deberá aprobar la instalación a menos que, durante la inspección, el inspector observe detectores de monóxido de carbono y letreros instalados de acuerdo con las disposiciones de 248 CMR 5.08(2)(a) 1 a 4.

**EXENCIONES: El equipo siguiente está exento de las disposiciones de 24 CMR 5.08(2)(a) 1 a 4:**

- 1 - El equipo enumerado en el Capítulo 10 titulado "Equipo que no requiere sistema de ventilación" en la edición más actualizada de NFPA 54 según lo adoptado por la Junta; y
- 2 - Equipo de gas con ventilación horizontal a la pared lateral aprobado instalado en un cuarto o estructura separada de la vivienda, edificio o estructura utilizada total o parcialmente para propósitos residenciales.

**REQUISITOS DEL FABRICANTE -**

**SISTEMA DE VENTILACIÓN PARA EQUIPO DE GAS INCLUIDO.**

Cuando el fabricante de un equipo de gas con ventilación horizontal a la pared lateral aprobado proporciona un diseño de sistema de ventilación o componentes del sistema de ventilación con el equipo, las instrucciones proporcionadas por el fabricante para la instalación del equipo y el sistema de ventilación deberán incluir:

- 1 - Instrucciones detalladas para la instalación del diseño del sistema de ventilación o de los componentes del sistema de ventilación; y
- 2 - Una lista completa de partes para el diseño del sistema de ventilación o para el sistema de ventilación.

**REQUISITOS DEL FABRICANTE -**

**SISTEMA DE VENTILACIÓN PARA EQUIPO DE GAS NO INCLUIDO.**

Cuando el fabricante de un equipo de gas con ventilación horizontal a la pared lateral aprobado no provee las partes para ventilar los gases de la combustión, pero identifica "sistemas especiales de ventilación", deberá cumplir con los siguientes requisitos:

- 1 - Las instrucciones del "sistema especial de ventilación" al que se hace referencia deben incluirse con las instrucciones de instalación del aparato o equipo; y
- 2 - Los "sistemas especiales de ventilación" deben ser un producto aprobado por la Junta, y las instrucciones para ese sistema incluirán una lista de partes e instrucciones detalladas para la instalación.

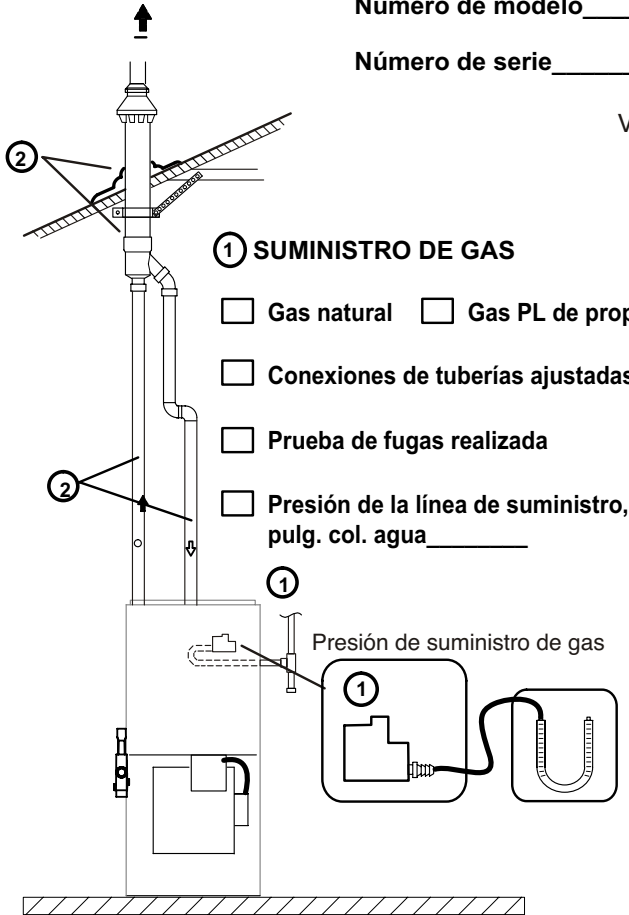
**Una copia de todas las instrucciones de instalación de todo el equipo de gas con ventilación horizontal a la pared lateral aprobado, todas las instrucciones del sistema de ventilación, todas las listas de partes para las instrucciones de ventilación, y/o todas las instrucciones de diseño de ventilación deberá permanecer con el aparato o equipo al completarse la instalación.**



## CONFIGURACIÓN DE LA UNIDAD (típico)

Calefactor:  
Número de modelo \_\_\_\_\_

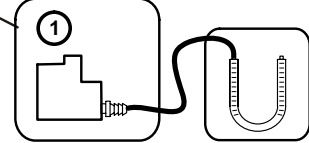
Número de serie \_\_\_\_\_



### ① SUMINISTRO DE GAS

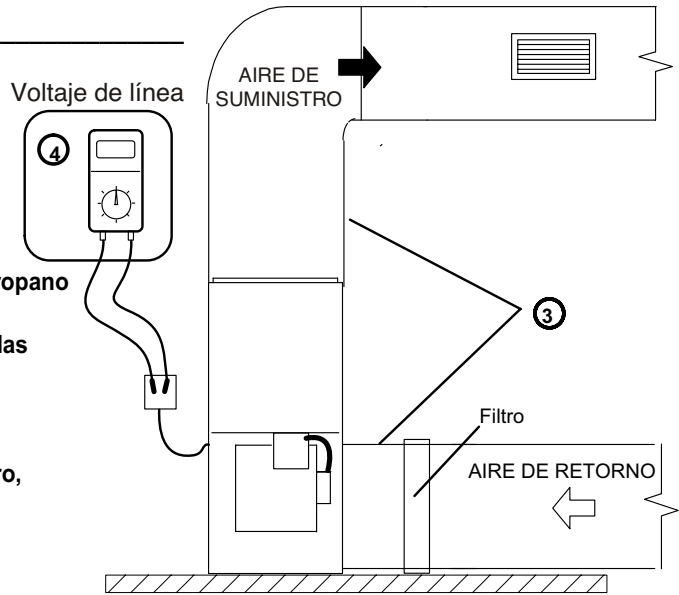
- Gas natural     Gas PL de propano
- Conexiones de tuberías ajustadas
- Prueba de fugas realizada
- Presión de la línea de suministro, pulg. col. agua \_\_\_\_\_

Presión de suministro de gas



### ② TUBERÍA DE ENTRADA / ESCAPE

- Todas las uniones cebadas y engomadas
- Terminaciones instaladas correctamente
- Tuberías horizontales inclinadas (si corresponde)
- Trampa de condensado cebada / línea inclinada
- Tuberías apoyadas
- Cable de calentamiento instalado y funcional (si corresponde)



### ③ SISTEMA DE CONDUCTOS

#### CONDUCTO DE AIRE DE SUMINISTRO

- Sellado
- Aislado (si es necesario)

#### CONDUCTO DE RETORNO

- Sellado
- Filtro instalado y limpio
- Rejillas despejadas

### ④ VERIFICACIÓN DE VOLTAJE

Voltaje de suministro \_\_\_\_\_

- Conexiones eléctricas ajustadas

**MODO DE CALEFACCIÓN**

**MODO DE ENFRIAMIENTO**

① PRESIÓN DEL MÚLTIPLE DE GAS, PULG. COL. AGUA \_\_\_\_\_

③ AMPERIOS SOPLADOR INTERIOR \_\_\_\_\_

② MUESTRA DE COMBUSTIÓN, % CO<sub>2</sub> \_\_\_\_\_ CO PPM \_\_\_\_\_

④ CAÍDA DE TEMPERATURA

Temp. del conducto de retorno \_\_\_\_\_

Temp. Del conducto de suministro - \_\_\_\_\_

Caída de temperatura = \_\_\_\_\_

④ AUMENTO DE TEMPERATURA

Temp. del conducto de suministro \_\_\_\_\_

Temp. del conducto de retorno - \_\_\_\_\_

Aumento de temperatura = \_\_\_\_\_

⑤ ESTÁTICA EXTERNA TOTAL (serpentin seco)

Estática externa de suministro \_\_\_\_\_

Estática externa de retorno + \_\_\_\_\_

Estática externa total = \_\_\_\_\_

⑤ ESTÁTICA EXTERNA TOTAL

Estática externa de suministro \_\_\_\_\_

Estática externa de retorno + \_\_\_\_\_

Estática externa total = \_\_\_\_\_

⑧ LÍNEA DE DRENAJE

Sin fugas

⑥ LÍNEA DE CONDENSADO

Sin fugas

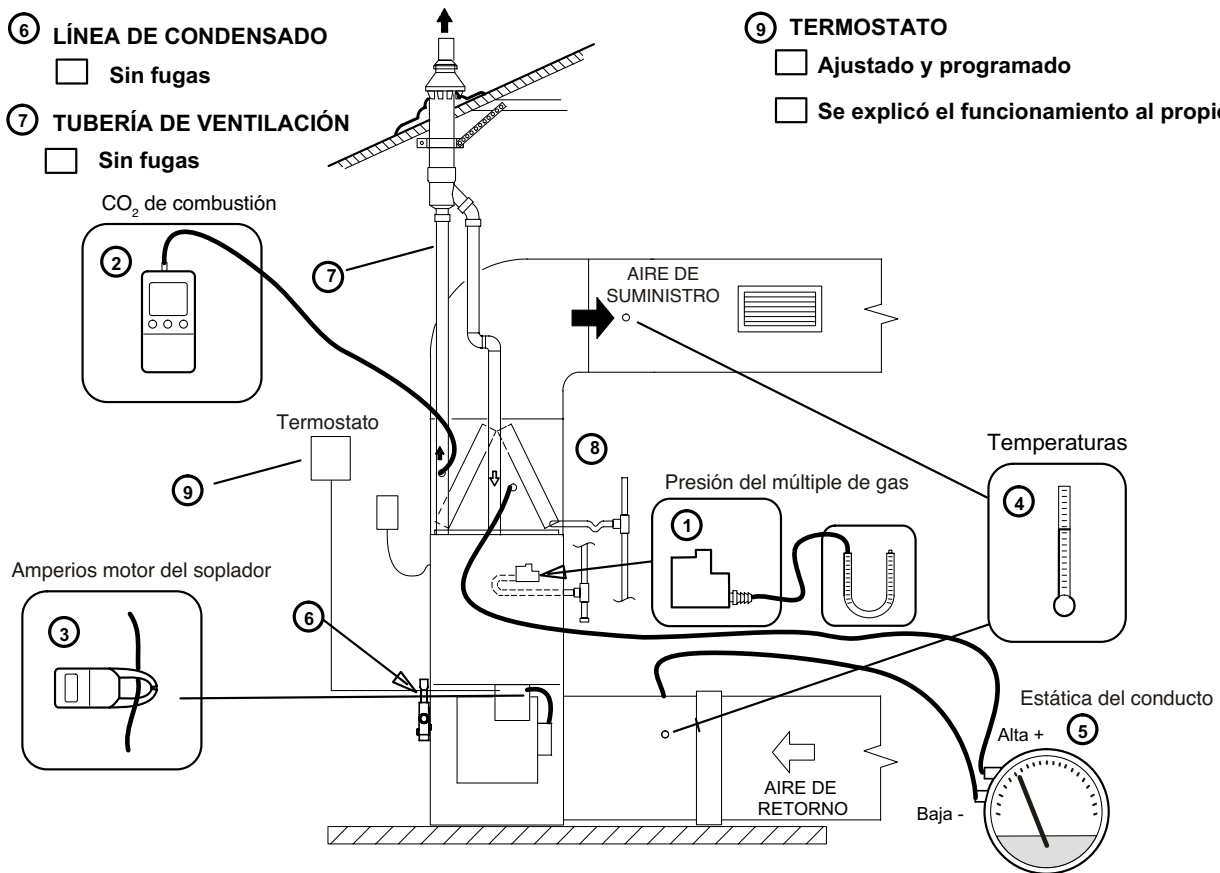
⑨ TERMOSTATO

Ajustado y programado

⑦ TUBERÍA DE VENTILACIÓN

Sin fugas

Se explicó el funcionamiento al propietario



Contratista: Nombre \_\_\_\_\_ Tel. \_\_\_\_\_ Lista de control completada \_\_\_\_\_

Dirección del trabajo \_\_\_\_\_ Nombre del técnico \_\_\_\_\_



**Datos del soplador**
**RENDIMIENTO DE LA UNIDAD ML196UH030XE36B (menos el filtro)**

Presión estática externa, pulg. w.g.	Volumen de aire / vatios a varias velocidades del soplador									
	Alto (Negro)		Medio-Alto (Marrón)		Mediano (Azul)		Medio-Bajo (Amarillo)		Bajo (Rojo)	
	pcm	Vatios	pcm	Vatios	pcm	Vatios	pcm	Vatios	pcm	Vatios
0.00	1402	332	1138	190	979	121	801	68	904	94
0.10	1374	346	1109	198	940	130	743	75	725	75
0.20	1346	360	1080	206	902	138	684	82	546	56
0.30	1321	370	1047	217	866	149	633	90	465	60
0.40	1295	384	1012	228	834	155	589	96	408	67
0.50	1265	395	985	235	794	165	540	107	351	72
0.60	1224	396	956	247	760	175	500	110	306	79
0.70	1152	379	929	256	730	180	453	120	266	84
0.80	1088	353	894	267	673	192	413	125	224	89
0.90	914	304	855	273	644	200	374	132	---	---
1.00	755	262	694	243	607	208	---	---	---	---

**RENDIMIENTO DE LA UNIDAD ML196UH045XE36B (menos el filtro)**

Presión estática externa, pulg. w.g.	Volumen de aire / vatios a varias velocidades del soplador									
	Alto (Negro)		Medio-Alto (Marrón)		Mediano (Azul)		Medio-Bajo (Amarillo)		Bajo (Rojo)	
	pcm	Vatios	pcm	Vatios	pcm	Vatios	pcm	Vatios	pcm	Vatios
0.00	1420	351	1267	245	1177	187	958	107	904	90
0.10	1393	360	1231	257	1140	201	910	115	857	99
0.20	1365	369	1195	268	1104	215	861	122	810	109
0.30	1333	383	1166	281	1070	224	826	132	760	118
0.40	1304	396	1140	293	1039	231	784	141	722	125
0.50	1254	392	1116	302	1002	246	728	149	673	131
0.60	1191	380	1089	311	969	255	687	157	625	141
0.70	1115	354	1047	324	941	265	651	165	582	147
0.80	987	318	976	311	906	273	601	170	537	155
0.90	858	282	859	283	835	268	555	181	489	161
1.00	713	251	703	248	713	243	497	189	444	168

**RENDIMIENTO DE LA UNIDAD ML196UH070XE36B (menos el filtro)**

Presión estática externa, pulg. w.g.	Volumen de aire / vatios a varias velocidades del soplador									
	Alto (Negro)		Medio-Alto (Marrón)		Mediano (Azul)		Medio-Bajo (Amarillo)		Bajo (Rojo)	
	pcm	Vatios	pcm	Vatios	pcm	Vatios	pcm	Vatios	pcm	Vatios
0.00	1433	334	1295	247	1187	187	956	110	917	93
0.10	1404	347	1256	256	1145	196	913	114	864	98
0.20	1374	361	1218	266	1102	206	870	119	811	103
0.30	1350	370	1192	278	1081	216	821	131	766	114
0.40	1319	384	1157	290	1043	225	780	136	721	123
0.50	1286	399	1133	300	1008	241	744	145	680	133
0.60	1241	393	1104	312	982	249	702	153	637	138
0.70	1169	373	1066	321	946	261	658	163	601	148
0.80	1064	341	1013	315	914	269	616	172	552	152
0.90	925	310	857	279	860	272	581	178	514	160
1.00	753	261	705	244	754	253	515	191	478	167

**Datos del soplador**
**RENDIMIENTO DE LA UNIDAD ML196UH070XE48B (menos el filtro)**

Presión estática externa, pulg. w.g.	Volumen de aire / vatios a varias velocidades del soplador									
	Alto (Negro)		Medio-Alto (Marrón)		Mediano (Azul)		Medio-Bajo (Amarillo)		Bajo (Rojo)	
	pcm	Vatios	pcm	Vatios	pcm	Vatios	pcm	Vatios	pcm	Vatios
0.00	1907	623	1751	468	1526	314	1364	225	1279	179
0.10	1876	637	1708	480	1489	329	1320	234	1227	189
0.20	1845	652	1665	492	1452	344	1275	243	1175	199
0.30	1810	665	1640	508	1414	357	1245	254	1130	210
0.40	1755	663	1601	520	1381	369	1186	268	1078	220
0.50	1691	651	1570	536	1336	381	1154	280	1031	232
0.60	1632	631	1528	550	1292	394	1106	290	979	246
0.70	1537	600	1490	555	1249	408	1059	303	928	252
0.80	1433	567	1400	537	1216	421	1011	313	890	263
0.90	1321	527	1296	511	1169	433	969	325	833	273
1.00	1204	493	1184	481	1118	435	919	336	781	283

**RENDIMIENTO DE LA UNIDAD ML196UH090XE36C (menos el filtro)**

Presión estática externa, pulg. w.g.	Volumen de aire / vatios a varias velocidades del soplador									
	Alto (Negro)		Medio-Alto (Marrón)		Mediano (Azul)		Medio-Bajo (Amarillo)		Bajo (Rojo)	
	pcm	Vatios	pcm	Vatios	pcm	Vatios	pcm	Vatios	pcm	Vatios
0.00	1508	334	1377	253	1211	174	948	89	939	87
0.10	1478	345	1343	265	1181	186	920	99	824	79
0.20	1448	356	1310	278	1152	197	892	109	709	72
0.30	1418	369	1282	288	1123	210	847	115	661	76
0.40	1353	380	1256	299	1095	219	812	125	627	85
0.50	1362	392	1233	311	1064	227	782	131	575	91
0.60	1340	403	1203	317	1040	237	744	140	540	99
0.70	1308	413	1180	327	1004	244	717	150	487	103
0.80	1266	412	1151	336	969	255	668	156	444	113
0.90	1202	393	1116	345	948	264	639	165	406	116
1.00	1087	354	1058	341	911	270	581	170	361	124

**RENDIMIENTO DE LA UNIDAD ML196UH090XE48C (menos el filtro)**

Presión estática externa, pulg. w.g.	Volumen de aire / vatios a varias velocidades del soplador									
	Alto (Negro)		Medio-Alto (Marrón)		Mediano (Azul)		Medio-Bajo (Amarillo)		Bajo (Rojo)	
	pcm	Vatios	pcm	Vatios	pcm	Vatios	pcm	Vatios	pcm	Vatios
0.00	1723	379	1511	248	1389	191	1302	169	1194	136
0.10	1684	395	1480	264	1356	209	1269	180	1147	142
0.20	1645	410	1448	281	1323	226	1236	191	1101	149
0.30	1626	422	1414	295	1294	238	1195	204	1070	162
0.40	1593	435	1381	307	1245	253	1158	213	1022	172
0.50	1564	451	1347	322	1210	261	1120	225	983	182
0.60	1529	465	1308	335	1175	274	1084	237	943	193
0.70	1481	463	1288	346	1143	288	1039	250	897	204
0.80	1395	442	1247	359	1103	297	1003	262	860	214
0.90	1290	412	1211	369	1067	309	960	272	813	225
1.00	1123	361	1097	351	1011	319	917	281	772	230

**Datos del soplador**

**RENDIMIENTO DE LA UNIDAD ML196UH090XE60C (menos el filtro)**

Presión estática externa, pulg. w.g.	Volumen de aire / vatios a varias velocidades del soplador									
	Alto (Negro)		Medio-Alto (Marrón)		Mediano (Azul)		Medio-Bajo (Amarillo)		Bajo (Rojo)	
	pcm	Vatios	pcm	Vatios	pcm	Vatios	pcm	Vatios	pcm	Vatios
0.00	2107	618	1849	416	1699	321	1608	262	1433	196
0.10	2067	631	1820	430	1663	333	1566	276	1390	206
0.20	2027	644	1791	444	1627	345	1524	291	1347	216
0.30	1992	660	1741	460	1583	355	1485	302	1306	223
0.40	1965	673	1703	473	1546	369	1439	313	1254	235
0.50	1938	691	1681	483	1503	383	1395	326	1210	245
0.60	1901	706	1635	500	1462	395	1359	337	1158	257
0.70	1871	719	1607	512	1428	405	1315	349	1112	264
0.80	1815	708	1559	527	1387	417	1273	358	1071	275
0.90	1711	679	1536	538	1349	429	1229	371	1018	285
1.00	1629	649	1485	551	1309	441	1188	380	963	293

**RENDIMIENTO DE LA UNIDAD ML196UH110XE60C (menos el filtro)**

Presión estática externa, pulg. w.g.	Volumen de aire / vatios a velocidades diferentes del soplador																				
	Aire de retorno desde el extremo inferior, aire de retorno lateral desde ambos lados o aire de retorno desde el extremo inferior y un lado.										Aire de retorno de un solo lado - Los volúmenes de aire en <b>negrillas</b> (más de 1800 pcm) requieren una base de aire de retorno opcional y una transición fabricada en el sitio para acomodar el filtro de aire de 20 x 25 x 1 pulg. para mantener la velocidad de aire apropiada.										
	Alto (Negro)		Medio-Alto (Marrón)		Mediano (Azul)		Medio-Bajo (Amarillo)		Bajo (Rojo)		Alto (Negro)		Medio-Alto (Marrón)		Mediano (Azul)		Medio-Bajo (Amarillo)		Bajo (Rojo)		
pcm	Vatios	pcm	Vatios	pcm	Vatios	pcm	Vatios	pcm	Vatios	pcm	Vatios	pcm	Vatios	pcm	Vatios	pcm	Vatios	pcm	Vatios	pcm	Vatios
0.00	2197	640	1964	429	1791	330	1658	277	1488	210	<b>2122</b>	<b>634</b>	<b>1892</b>	<b>424</b>	1722	333	1635	266	1452	194	
0.10	2160	658	1911	446	1742	346	1620	291	1438	220	<b>2093</b>	<b>644</b>	<b>1858</b>	<b>438</b>	1688	341	1590	281	1410	205	
0.20	2124	676	1858	464	1693	361	1582	306	1388	230	<b>2064</b>	<b>655</b>	<b>1824</b>	<b>451</b>	1653	349	1546	296	1367	216	
0.30	2084	688	1822	477	1658	373	1536	314	1336	239	<b>2033</b>	<b>669</b>	1788	467	1619	363	1511	306	1321	228	
0.40	2051	703	1797	492	1615	386	1497	328	1288	250	<b>1996</b>	<b>686</b>	1749	482	1580	376	1473	322	1275	239	
0.50	2024	718	1754	508	1581	397	1452	342	1247	261	<b>1971</b>	<b>704</b>	1709	498	1543	392	1436	330	1230	251	
0.60	1993	734	1716	519	1537	413	1414	353	1203	270	<b>1941</b>	<b>720</b>	1676	512	1503	403	1387	347	1184	262	
0.70	1942	742	1680	535	1500	423	1381	361	1157	277	<b>1903</b>	<b>734</b>	1644	524	1468	419	1351	356	1140	271	
0.80	1877	721	1644	547	1465	434	1342	372	1121	288	<b>1855</b>	<b>732</b>	1606	542	1424	430	1313	369	1105	282	
0.90	1789	693	1614	563	1423	450	1294	386	1061	300	1780	707	1571	554	1386	443	1273	380	1061	293	
1.00	1696	654	1580	573	1395	461	1267	396	1014	310	1675	670	1535	569	1352	456	1238	392	1019	302	

**RENDIMIENTO DE LA UNIDAD ML196UH135XE60D (menos el filtro)**

Presión estática externa, pulg. w.g.	Volumen de aire / vatios a velocidades diferentes del soplador																				
	Aire de retorno desde el extremo inferior, aire de retorno lateral desde ambos lados o aire de retorno desde el extremo inferior y un lado.										Aire de retorno de un solo lado - Los volúmenes de aire en <b>negrillas</b> (más de 1800 pcm) requieren una base de aire de retorno opcional y una transición fabricada en el sitio para acomodar el filtro de aire de 20 x 25 x 1 pulg. para mantener la velocidad de aire apropiada.										
	Alto (Negro)		Medio-Alto (Marrón)		Mediano (Azul)		Medio-Bajo (Amarillo)		Bajo (Rojo)		Alto (Negro)		Medio-Alto (Marrón)		Mediano (Azul)		Medio-Bajo (Amarillo)		Bajo (Rojo)		
pcm	Vatios	pcm	Vatios	pcm	Vatios	pcm	Vatios	pcm	Vatios	pcm	Vatios	pcm	Vatios	pcm	Vatios	pcm	Vatios	pcm	Vatios	pcm	Vatios
0.00	2458	883	2280	697	2069	539	1856	391	1667	296	<b>2377</b>	<b>865</b>	<b>2210</b>	<b>674</b>	<b>2033</b>	<b>518</b>	<b>1808</b>	<b>381</b>	1661	275	
0.10	2425	901	2247	714	2033	556	1821	406	1633	306	<b>2340</b>	<b>883</b>	<b>2167</b>	<b>694</b>	<b>1995</b>	<b>534</b>	1780	392	1611	291	
0.20	2392	919	2214	730	1998	572	1787	420	1598	316	<b>2303</b>	<b>901</b>	<b>2125</b>	<b>715</b>	<b>1956</b>	<b>551</b>	1752	402	1560	306	
0.30	2361	933	2179	752	1954	588	1745	436	1549	331	<b>2277</b>	<b>912</b>	<b>2095</b>	<b>733</b>	<b>1920</b>	<b>566</b>	1711	417	1527	316	
0.40	2326	956	2151	771	1931	599	1694	450	1508	343	<b>2253</b>	<b>933</b>	<b>2067</b>	<b>748</b>	<b>1882</b>	<b>581</b>	1670	433	1479	329	
0.50	2291	971	2120	785	1885	617	1666	462	1465	356	<b>2215</b>	<b>951</b>	<b>2037</b>	<b>762</b>	<b>1850</b>	<b>595</b>	1634	444	1444	342	
0.60	2249	990	2078	802	1852	633	1622	476	1420	366	<b>2188</b>	<b>967</b>	<b>2007</b>	<b>781</b>	<b>1816</b>	<b>608</b>	1601	460	1404	355	
0.70	2223	1006	2049	819	1815	646	1583	489	1376	378	<b>2159</b>	<b>989</b>	<b>1973</b>	<b>797</b>	1779	627	1565	474	1363	368	
0.80	2181	1001	2002	832	1782	660	1548	501	1340	388	<b>2127</b>	<b>1004</b>	<b>1938</b>	<b>815</b>	1742	638	1525	487	1315	380	
0.90	2061	928	1974	846	1743	678	1507	515	1298	401	<b>2096</b>	<b>1023</b>	<b>1906</b>	<b>828</b>	1716	655	1487	501	1276	390	
1.00	1937	869	1933	857	1680	703	1478	527	1263	414	<b>1997</b>	<b>936</b>	<b>1870</b>	<b>840</b>	1670	670	1441	513	1237	399	

**TABLA 16**

Velocidades de calefacción permitidas					
Número de modelo	Rojo	Amarillo	Azul	Marrón	Negro
ML196UH030XE36B	Se permite	Valor de fábrica	Se permite	Se permite	No se permite
ML196UH045XE36B					
ML196UH070XE36B	No se permite	No se permite	Valor de fábrica	Se permite	
ML196UH070XE48B	Se permite	Valor de fábrica	Se permite		
ML196UH090XE36C	No se permite	No se permite		Se permite	
ML196UH090XE48C	Se permite	Valor de fábrica	Se permite		
ML196UH090XE60C				No se permite	
ML196UH110XE60C	No se permite	Se permite	Valor de fábrica	Se permite	
ML196UH135XE60D				No se permite	

**TABLA 17**

Velocidades de circulación permitidas					
Número de modelo	Rojo	Amarillo	Azul	Marrón	Negro
Todos los modelos	Valor de fábrica	No se permite	No se permite	No se permite	No se permite