

INSTRUCTIONS D'INSTALLATION

EXIGÉES PAR L'AGENCE

CONSERVER CES INSTRUCTIONS
POUR RÉFÉRENCE ULTÉRIEURE



UNITÉS AU GAZ AUTONOMES

508461-01CF

6/2024

Remplace 508110-01

UNITÉS LG/LD 036-360

3 À 30 TONNES

Table des matières

Chauffage au gaz - Unités non-ULNOx	5
Chauffage au gaz - Unités ULNOx	5
Débit de gaz correct (approximatif)	5
Essai sous pression de la conduite de gaz	4
Liste des pièces de rechange	8
Raccordement à la conduite de gaz	3
Réduction de la puissance en altitude - Non-ULNOx	4
Réduction de la puissance en altitude - ULNOx	4
Schéma d'un chauffage au gaz typique	6
Schéma d'une unité typique	7
Sécurité	1

Sécurité

AVERTISSEMENT

Une installation, un réglage, une modification, une maintenance et/ou un entretien incorrects peuvent entraîner des dommages matériels ou des blessures graves, voire mortelles. L'installation et l'entretien doivent être assurés par un installateur de CVAC professionnel certifié (ou l'équivalent), une société de service ou le fournisseur du gaz.

Il est déconseillé d'utiliser cette unité comme appareil de chauffage ou de climatisation durant une phase de construction. Des températures de l'air de retour excessivement basses, des vapeurs nocives ou un fonctionnement avec des filtres sales ou mal installés endommageront l'unité.

REMARQUE - Sur les unités biénergie LD, régler le point de consigne du thermostat extérieur au-dessus de la température ambiante extérieure avant de faire tout autre réglage. Ceci désactivera la thermopompe et activera le chauffage au gaz.

Si cette unité a été utilisée pour chauffer ou climatiser des bâtiments ou structures en construction, les conditions suivantes doivent être satisfaites afin de ne pas annuler la garantie:

- La hotte d'évacuation doit être installée conformément à ces instructions d'installation.
- Un thermostat doit contrôler l'unité. L'utilisation de cavaliers fixes forçant l'unité à fonctionner en continu (chauffage ou climatisation) est interdite.

- Un pré-filtre doit être installé à l'entrée du conduit de retour d'air.
- Le conduit de retour d'air doit être installé et raccordé à l'unité de manière hermétique.
- La température de l'air de retour doit être maintenue entre 55 °F (13 °C) et 80 °F (27 °C).
- Les filtres à air doivent être remplacés et le pré-filtre doit être retiré à la fin de la construction.
- La consommation et la montée en température doivent être conformes aux données de la plaque signalétique de l'unité.
- L'échangeur de chaleur, les composantes, les conduits, les filtres à air et le serpentin de l'évaporateur doivent être soigneusement nettoyés après le nettoyage final effectué à la fin de la construction.
- Toutes les conditions de fonctionnement de l'unité (y compris la circulation de l'air, la climatisation, l'allumage, la consommation, la montée en température et l'évacuation) doivent être vérifiées conformément aux présentes instructions d'installation.

REMARQUE – Le Commonwealth du Massachusetts prescrit ces autres obligations :

- **Les unités au gaz doivent uniquement être installées par un plombier ou un installateur d'appareils au gaz certifié.**
- **Le robinet de gaz doit comporter une poignée en forme de T.**

L'unité est homologuée pour installation sur des sols non combustibles uniquement. Cependant, elle peut être installée sur un plancher en bois ou sur des sols recouverts de matériaux de Classe A, Classe B ou Classe C lorsqu'elle est utilisée dans des applications à circulation horizontale ou descendante si elle est installée sur un cadre de montage sur toit LARMF.

Un dégagement adéquat doit être respecté autour des ouvertures d'air dans la zone du vestibule. Des dispositions doivent être prises pour assurer le fonctionnement correct et une bonne alimentation en air de combustion et air de ventilation. L'unité doit être réglée pour que sa montée en température se situe à l'intérieur de la plage indiquée sur sa plaque signalétique, et la pression statique extérieure doit être dans l'intervalle prescrit sur la plaque signalétique.

États-Unis

L'unité est homologuée ETL/CSA pour les installations extérieures uniquement avec les dégagements par rapport aux matériaux combustibles indiqués sur la plaque signalétique de l'unité et aux Figure 1, Figure 2 et Figure 3.

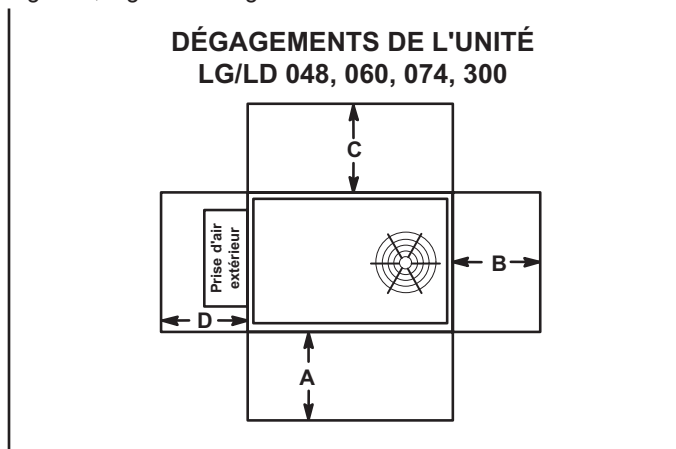


FIGURE 1

¹ Dégagements de l'unité	A po (mm)	B po (mm)	C po (mm)	D po (mm)	Dégagement supérieur
Dégagements d'entretien	48 (1219)	36 (914)	36 (914)	36 (914)	Non obstrué
Dégagements par rapport aux matériaux combustibles	36 (914)	1 (25)	1 (25)	1 (25)	Non obstrué
Dégagements minimum de fonctionnement	36 (914)	36 (914)	36 (914)	36 (914)	Non obstrué

Remarque – Tout le périmètre de la base de l'unité doit être supporté quand l'unité est élevée au-dessus de la surface d'installation.

¹**Dégagements d'entretien** - Dégagements pour le retrait des pièces d'entretien.
Dégagements par rapport aux matériaux combustibles - Dégagements par rapport aux matériaux combustibles.
Dégagements de fonctionnement minimum - Dégagements pour un fonctionnement correct de l'unité.

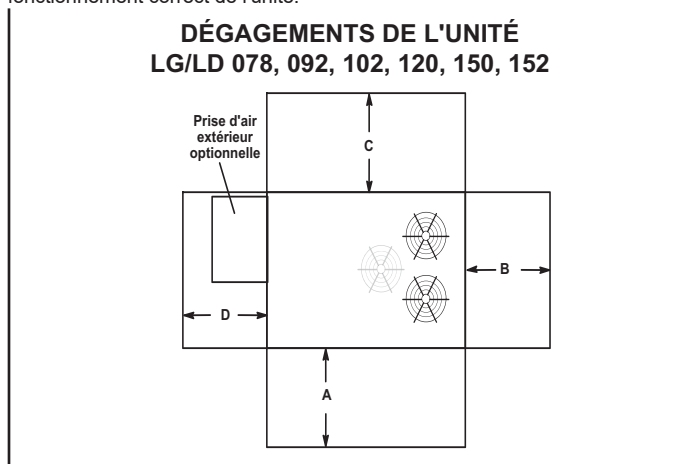


FIGURE 2

¹ Dégagements de l'unité	A po (mm)	B po (mm)	C po (mm)	D po (mm)	Dégagement supérieur
Dégagements d'entretien	60 (1524)	36 (914)	36 (914)	60 (1524)	Non obstrué
Dégagements par rapport aux matériaux combustibles	36 (914)	1 (25)	1 (25)	1 (25)	Non obstrué
Dégagements minimum de fonctionnement	36 (914)	36 (914)	36 (914)	36 (914)	Non obstrué

LG/LD 036-360 Agency

Remarque – Tout le périmètre de la base de l'unité doit être supporté quand l'unité est élevée au-dessus de la surface d'installation.

¹**Dégagements d'entretien** - Dégagements pour le retrait des pièces d'entretien.
Dégagements par rapport aux matériaux combustibles - Dégagements par rapport aux matériaux combustibles.
Dégagements de fonctionnement minimum - Dégagements pour un fonctionnement correct de l'unité.

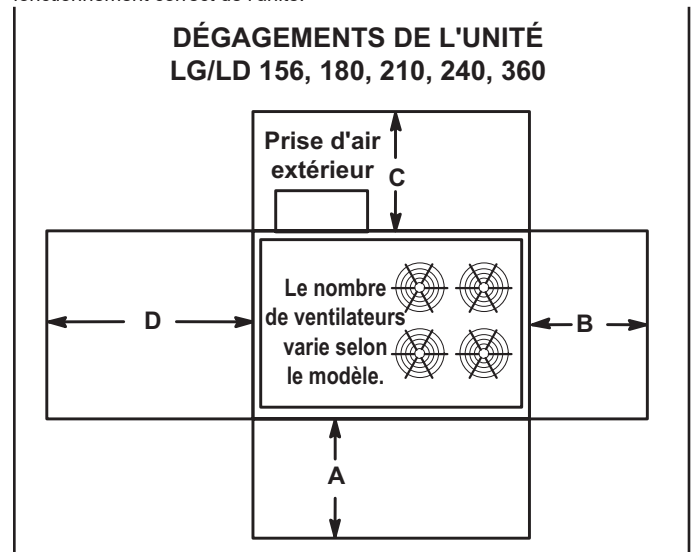


FIGURE 3

¹ Dégagements de l'unité	A po (mm)	B po (mm)	C po (mm)	D po (mm)	Dégagement supérieur
Dégagements d'entretien	60 (1524)	36 (914)	36 (914)	66 (1676)	Non obstrué
Dégagements par rapport aux matériaux combustibles	36 (914)	1 (25)	1 (25)	1 (25)	Non obstrué
Dégagements minimum de fonctionnement	45 (1143)	36 (914)	36 (914)	41 (1041)	Non obstrué

Remarque – Tout le périmètre de la base de l'unité doit être supporté quand l'unité est élevée au-dessus de la surface d'installation.

¹**Dégagements d'entretien** - Dégagements pour le retrait des pièces d'entretien.
Dégagements par rapport aux matériaux combustibles - Dégagements par rapport aux matériaux combustibles.
Dégagements de fonctionnement minimum - Dégagements pour un fonctionnement correct de l'unité.

L'installation des unités homologuées ETL/CSA doit être conforme aux codes locaux du bâtiment. En l'absence de codes locaux, installer les unités conformément au *National Fuel Gas Code* (ANSI-Z223.1/NFPA 54) en vigueur.

L'appareil installé doit être câblé et relié électriquement à la terre conformément aux codes locaux ou, en l'absence de codes locaux, au National Electrical Code, ANSI/NFPA 70.

Pour obtenir la norme ANSI Z233.1/NFPA54 en vigueur du *National Fuel Gas Code*, s'adresser à :

American National Standard Institute Inc.

11 West 42nd Street

New York, NY 10036 (États-Unis)

1 - Pour obtenir le code ANSI/NFPA 70 en vigueur du *National Electric Code*, s'adresser à :

National Fire Protection Association

1 Batterymarch Park

PO Box 9101

Quincy, MA 02269-9101 (États-Unis)

Utiliser uniquement le gaz approuvé pour l'utilisation avec l'appareil. Consulter la plaque signalétique de l'unité.

Ne jamais rechercher les fuites de gaz avec une flamme nue. Vérifier tous les raccords à l'aide d'une solution savonneuse commerciale spécialement conçue pour la détection des fuites.

REMARQUE - L'unité doit être réglée pour que sa montée en température (puissances mini ou maxi) se situe dans la plage indiquée sur sa plaque signalétique. Le non-respect de cette consigne peut entraîner un fonctionnement erratique du limiteur de température.

Canada

L'unité est homologuée par CSA International (CSA) pour chauffage/climatisation combinés pour les installations extérieures non résidentielles uniquement, en respectant les dégagements par rapport aux matériaux combustibles indiqués sur la plaque signalétique de l'unité.

L'installation des unités homologuées CSA International doit être conforme à la norme en vigueur CSA B149.1, «Code d'installation du gaz naturel et du propane», et aux codes locaux applicables. Les autorités compétentes doivent être consultées avant l'installation.

L'unité doit être câblée et mise à la terre électriquement conformément aux codes locaux ou, en leur absence, à la norme CSA C22.1 du Code canadien de l'électricité, 1^{ère} Partie. L'installation d'unités de chauffage/climatisation combinées doit de plus être conforme à la norme CSA B52 en vigueur, Code sur la réfrigération mécanique.

Raccordement à la conduite de gaz

Une vanne d'arrêt manuelle principale doit être installée à l'extérieur de l'unité quand les codes locaux l'exigent.

Installer un raccord union à joint rodé entre le collecteur du contrôleur de gaz et la vanne d'arrêt manuelle principale.

Lors de l'installation des canalisations, un collecteur de condensation doit être installé sur les tronçons verticaux pour piéger les sédiments et le condensat.

Un orifice obturé de 1/8 po N.P.T. est prévu sur la vanne de gaz pour raccorder un manomètre d'essai. Voir Figure 4, Figure 5 et Figure 6 pour l'emplacement de la connexion. Voir Figure 7 pour l'entrée de la conduite de gaz d'alimentation sur le côté de l'unité, et Figure 8 pour l'entrée de la conduite de gaz d'alimentation par le dessous de l'unité. Un ensemble est nécessaire pour faire passer la conduite de gaz d'alimentation par le fond de l'unité.

Les composés utilisés pour étanchéifier les raccords filetés de la canalisation de gaz doivent pouvoir résister aux effets des gaz de pétrole liquéfié (GPL)..

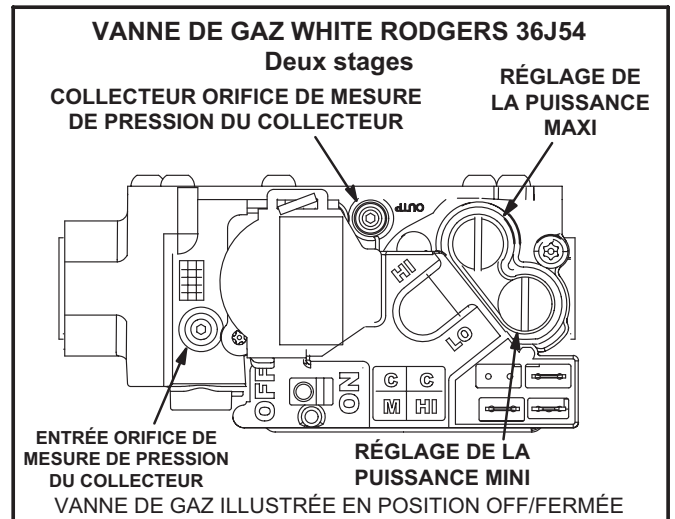


FIGURE 4

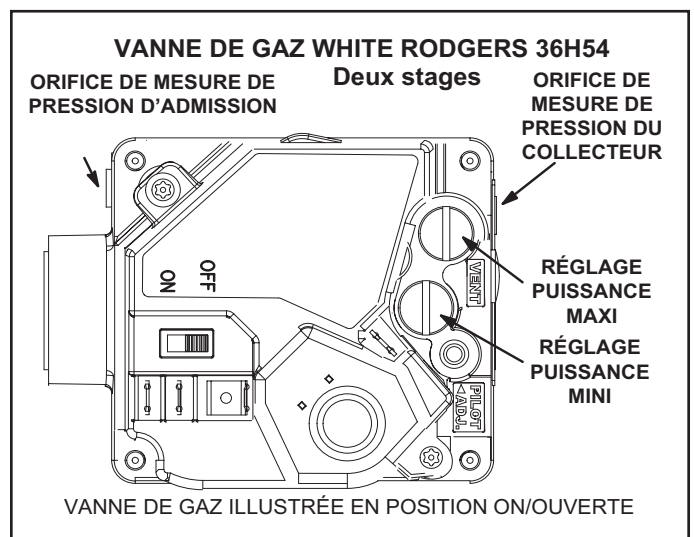


FIGURE 5

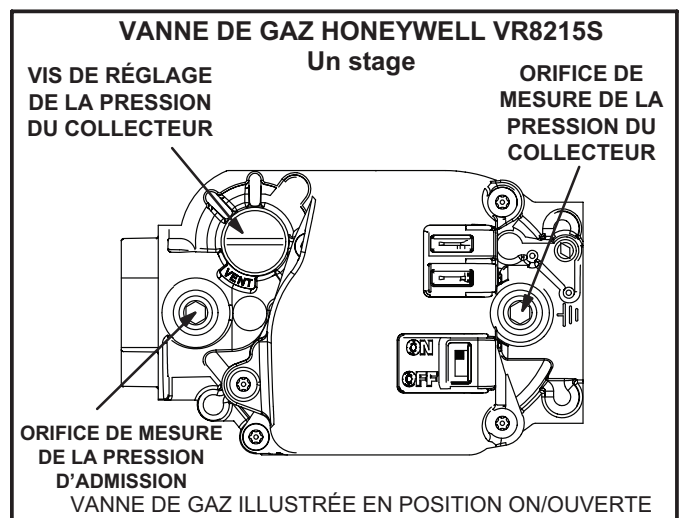


FIGURE 6

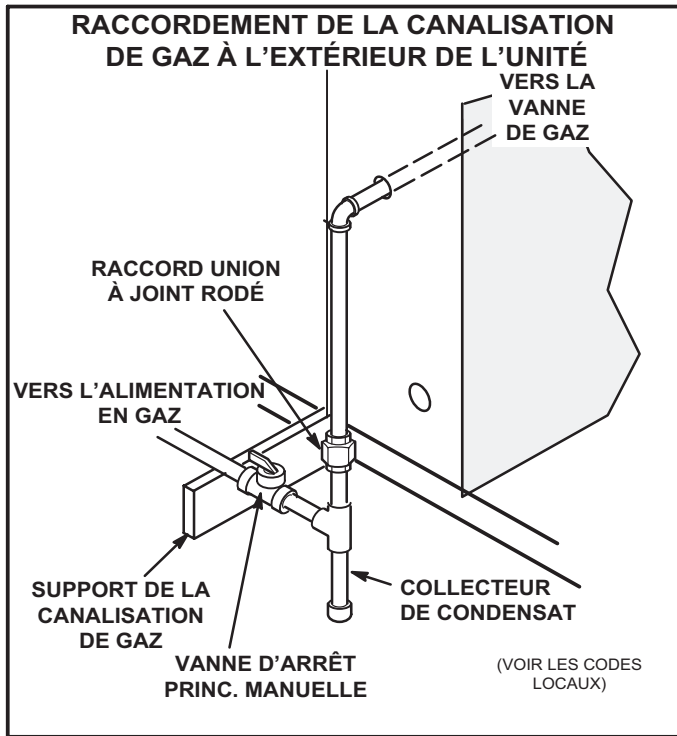


FIGURE 7

Réduction de la puissance en altitude - Non-ULNOx

Sortir l'étiquette de conversion en altitude du paquet de documents livrés avec l'unité. Remplir l'étiquette de conversion et la coller à côté de la plaque signalétique de l'unité.

Voir TABLEAU 1 pour le réglage en altitude.

TABLEAU 1
RÉDUCTION DE LA PUISSANCE EN ALTITUDE

Unité	Altitude, pi*	Pression du collecteur de gaz
Tous	2000-4500	Voir la plaque signalétique de l'unité
036-074	4500 et plus	Réduire de 2 % / 1000 pieds au-dessus du niveau de la mer
078-152	4500 et plus	Réduire de 4 % / 1000 pieds au-dessus du niveau de la mer
156-360	4500 et plus	Réduire de 4 % / 1000 pieds au-dessus du niveau de la mer

*Les unités installées à 0-2000 pieds n'ont pas à être modifiées.

REMARQUE - C'est la seule réduction de puissance permise sur ces unités.

Réduction de la puissance en altitude - ULNOx

Les unités Ultra-Low NOx (émissions très faibles de NOx) sont approuvées pour les installations de 0 à 4500 pi. Aucune modification n'est nécessaire. Au-dessus de 2000 pi, la puissance de l'unité doit être réduite d'environ 10 %.

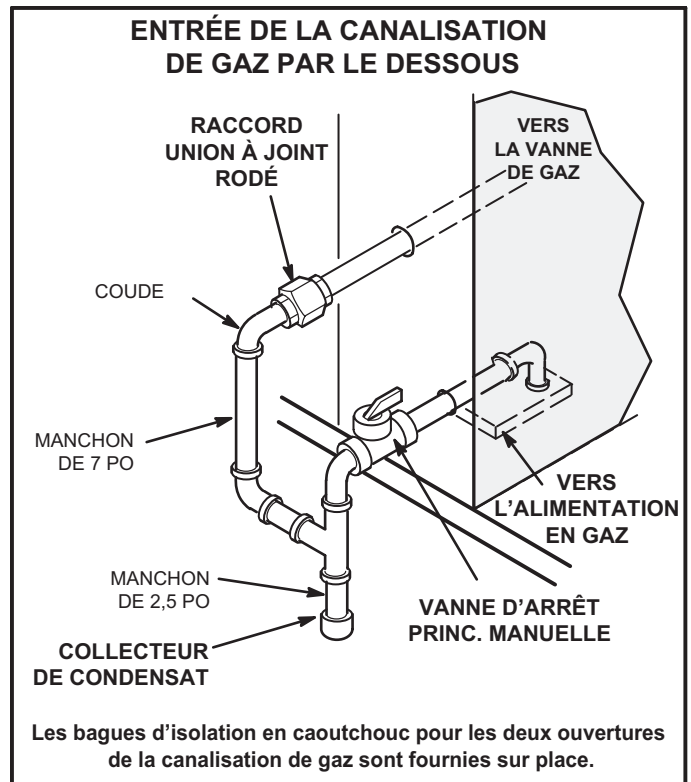


FIGURE 8

Essai sous pression de la conduite de gaz

Les pressions en fonctionnement au niveau du raccorderment du gaz à l'unité doivent être conformes aux valeurs indiquées au TABLEAU 2.

TABLEAU 2
PRESSION EN FONCTIONNEMENT AU NIVEAU DU RACCORDEMENT DU GAZ (po. c.e.)

Modèle	Gaz naturel		GPL/Propane	
	Mini	Maxi	Mini	Maxi
036-074	4,5	10,5	10,8	13,5
078-360	4,7	10,5	10,8	13,5

Débrancher et isoler la canalisation de gaz de la vanne de gaz avant l'essai de pression de la canalisation. Les pressions supérieures à 0,5 psig peuvent endommager la vanne de gaz.

⚠ AVERTISSEMENT

DANGER D'INCENDIE OU D'EXPLOSION

Le non-respect des consignes de sécurité fournies peut entraîner des blessures graves, voire mortelles, ainsi que des dégâts matériels. Ne jamais rechercher les fuites de gaz avec une flamme nue. Utiliser une solution savonneuse commerciale spécialement formulée pour la détection des fuites pour vérifier toutes les connexions. Cela pourrait causer un incendie ou une explosion, causant des dommages matériels, des blessures ou la mort.

Réglage de la vanne de gaz à deux stades

Les pressions du collecteur de gaz doivent correspondre aux valeurs indiquées au TABLEAU 3. Sur les vannes de gaz à deux stades, initier une demande du thermostat W2 pour vérifier la pression à puissance maxi avant la pression à puissance mini. En fonctionnement à puissance maxi, réduire la demande du thermostat à W1, puis vérifier la pression à puissance mini. Voir le manuel du Contrôleur de l'unité pour savoir comment initier une demande du thermostat.

IMPORTANT – Ne pas régler la pression basse puissance à une valeur inférieure à la puissance minimale homologuée indiquée au TABLEAU 3.

TABLEAU 3

PRESSIONS D'ADMISSION DU COLLECTEUR (po. c.e.) (kPa)

Unité	Gaz naturel		Propane/GPL	
	1 ^e stg. ±0,2	2 ^e stg. ±0,3	1 ^e stg. ±0,2	2 ^e stg. ±0,3
024, 036, 048, 060, 074 - Chauffage double	2,0	3,5	5,9	10,5
078-300	1,6	3,7	5,5	10,5

Chauffage au gaz - Unités non-ULNOx

Voir la plaque d'instructions d'utilisation sur l'unité pour les détails.

Chauffage au gaz - Unités ULNOx

Pression du collecteur

Suivre les étapes suivantes pour mesurer la pression du collecteur :

- 1- Retirer le bouchon fileté de la sortie de la vanne de gaz et installer un raccord crénelé (fourni sur place). Raccorder la connexion « + » du manomètre d'essai au raccord crénelé afin de mesurer la pression de collecteur. Démarrer l'unité à puissance mini et attendre 15 minutes pour qu'elle atteigne sa température de fonctionnement.
- 2- Une fois l'unité stabilisée (après 15 minutes), mesurer la pression du collecteur et comparer la valeur obtenue à celle du TABLEAU 4. Normalement, il n'est pas nécessaire de régler la pression du collecteur; régler uniquement si nécessaire.
- 3 - Dès l'obtention d'un relevé exact, arrêter l'unité et retirer le manomètre.

TABLEAU 4

PRESSIONS DU COLLECTEUR (po. d'eau)

Puissance maxi	3,2-3,6
Puissance mini	1,7-2,1

Combustion correcte

Redémarrer l'unité et vérifier l'absence de fuites de gaz. Étanchéfier les fuites éventuelles. Avant de vérifier la combustion, laisser l'unité fonctionner pendant au moins 15 minutes avec la pression de collecteur et le débit de gaz appropriés. Le TABLEAU 5 indique la combustion acceptable. La teneur maximale de monoxyde de carbone ne doit pas excéder 100 ppm.

TABLEAU 5

TENEUR EN CO₂ (ppm)

Puissance maxi	6,0-7,5
Puissance mini	6,0-7,5 (traces de CO ₂)

Les unités ULNOx ne sont pas équipées d'orifices de gaz qui alimentent chaque brûleur. Un orifice de gaz unique fournit le gaz à un coude air/gaz. Un orifice d'air d'alimentation fournit l'air de combustion au coude air/gaz. Le ventilateur d'air de combustion aspire le mélange air/gaz depuis le coude air/gaz dans le plénum air/gaz. Quand la bougie allume le gaz, le détecteur d'allumage confirme la flamme et la combustion s'effectue dans la plaque de mélange préliminaire des brûleurs. Le chemisage du boîtier des brûleurs dirige les flammes dans les manchons des tubes des brûleurs.

Débit de gaz correct (approximatif)

- 1- Faire fonctionner l'unité pendant au moins 15 minutes avant de vérifier le débit du gaz. Déterminer le temps (en secondes) que prennent deux révolutions de l'aiguille du compteur de gaz. (Deux révolutions garantissent une meilleure précision.) Un compteur portatif (17Y44) est disponible pour les installations alimentées au GPL.
- 2- Diviser le nombre de secondes par deux et comparer au temps indiqué au TABLEAU 6. Si la pression du collecteur est correcte mais que la puissance est incorrecte, vérifier que les orifices d'admission du gaz sont du diamètre correct et qu'ils ne sont pas obstrués.
- 3- Le cas échéant, enlever le compteur portatif.

REMARQUE - Pour obtenir une mesure exacte, fermer tous les autres appareils au gaz éventuellement reliés au compteur.

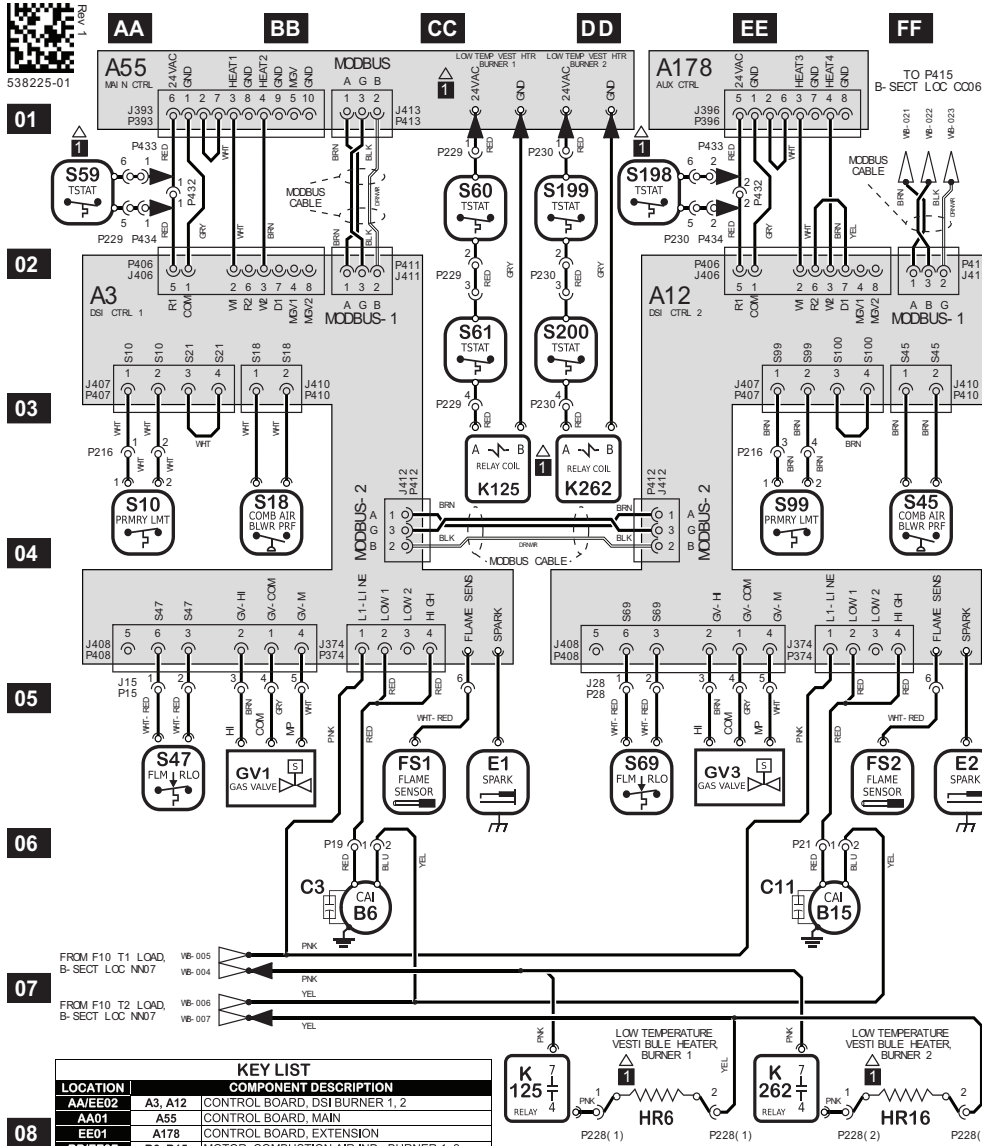
TABLEAU 6

TABLEAU DE MESURE DE LA QUANTITÉ DE GAZ

Puissance de l'unité (Btu/h)	Secondes pour une révolution			
	Gaz naturel		GPL	
	Cadran de 1 pi ³	Cadran de 2 pi ³	Cadran de 1 pi ³	Cadran de 2 pi ³
60 000	60	150	120	300
65 000	55	111	138	277
70 000	51	103	129	257
100 000	36	90	72	180
108 000	33	67	83	167
130 000	28	55	69	138
150 000	24	48	60	120
169 000	21	43	53	107
180 000	20	40	50	100
240 000	15	30	38	75
260 000	14	28	35	69
360 000	10	20	30	50
480 000	8	15	19	38
Gaz naturel-1000 Btu/pi³		GPL-2500 Btu/pi³		

REMARQUE - Le tableau suppose des valeurs standard de la température (60 °F), pression (30 po Hg) et pouvoir calorifique du gaz (Btu/pi³). Faire les corrections de pression aux altitudes supérieures à 2000 pi.

Schéma d'un chauffage au gaz typique



KEY LIST

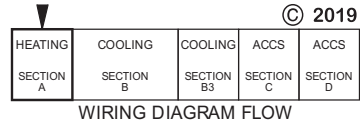
LOCATION	COMPONENT DESCRIPTION
AA/EE02	A3, A12 CONTROL BOARD, DSI BURNER 1, 2
AA01	A55 CONTROL BOARD, MAIN
EE01	A178 CONTROL BOARD, EXTENSION
BB/EE07	B6, B15 MOTOR, COMBUSTION AIR IND., BURNER 1, 2
BB/EE06	C3, C11 CAPACITOR, CAI MOTOR 1, 2
CC/FF06	E1, E2 IGNITER, SPARK, BURNER 1, 2
CC/FF06	FS1, FS2 SENSOR, FLAME, BURNER 1, 2
BB/EE06	GV1, GV2 VALVE, GAS, BURNER 1, 2
DD/FF08	HR6, HR16 HEATER, -50C LOW TEMP VEST. BURNER 1, 2
CC/DD03	K125, K262 RELAY, LOW TEMP VEST HEATER, BURNER 1, 2
DD/EE08	K125, K262 RELAY, LOW TEMP VEST HEATER, BURNER 1, 2
AA/EE04	S10, S99 LIMIT, PRIMARY, BURNER 1, 2
BB/FF04	S18, S45 SWITCH, COMB AIR BLWR PROOF, BURNER 1, 2
AA/DD06	S47, S69 SWITCH, FLAME ROLLOUT, BURNER 1, 2
AA/DD02	S59, S198 TSTAT, OPEN -20F, CLOSE 10F, BURNER 1, 2
CC/DD02	S60, S199 TSTAT, OPEN 20F, CLOSE -10F, BURNER 1, 2
CC/DD03	S61, S200 TSTAT, OPEN 50F, CLOSE 20F, BURNER 1, 2

NOTES

1 -50C LOW TEMPERATURE VESTIBULE HEATER - OPTIONAL

← DENOTES OPTI ONAL COMPONENTS AND W I R I N G

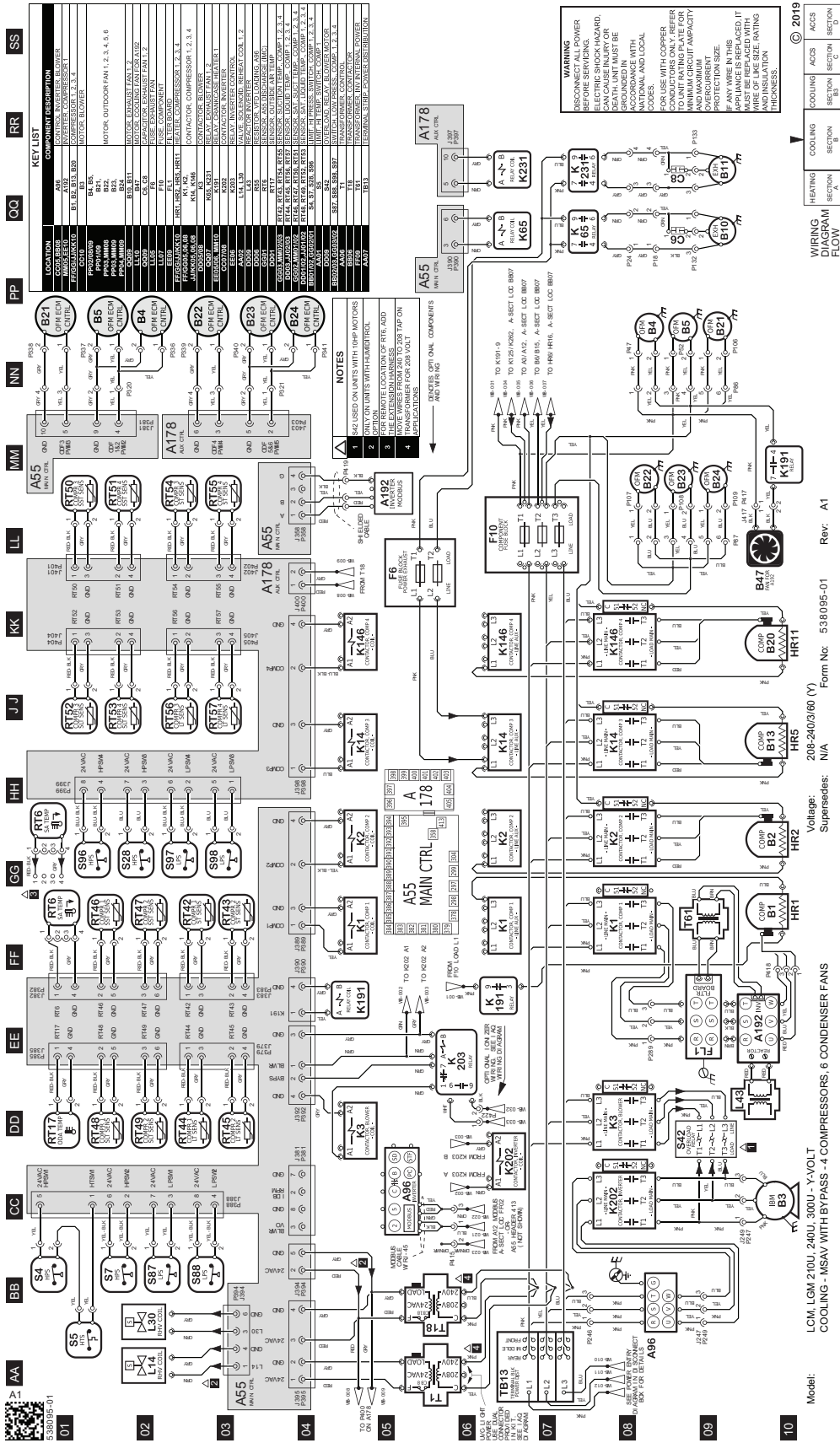
10 Model: LG, LD, SG Series RTU - Gas Heat
 Input Heat Capacity 169k - 480k BtuH
 Voltage: 208-240V/3~60Hz (Y), 460V/3~60Hz (G)
 Supersedes: N/A Form No: 538225- 01 Rev: 1



7x10
CUT
SIZE

REV	EC NO.	DATE	BY	APVD	REVISION NOTE
---	CN-010356	06-21-2022	MXR6	JAL21	ORIGINATED AT PD&R CARROLLTON, TX
001	CN-012295C	04-03-2024	MXR6	MXT5	A) REVISED CAI B6/B15 SYMBOL B) ADDED SG MODEL TO TITLE BLOCK.

Schéma d'une unité typique



LOCATION	COMPONENT DESCRIPTION
AA	5380954-01
BB	S4, S5
CC	S7, S8, S9, S10, S11, S12, S13, S14, S15, S16, S17, S18, S19, S20, S21, S22, S23, S24, S25, S26, S27, S28, S29, S30, S31, S32, S33, S34, S35, S36, S37, S38, S39, S40, S41, S42, S43, S44, S45, S46, S47, S48, S49, S50, S51, S52, S53, S54, S55, S56, S57, S58, S59, S60, S61, S62, S63, S64, S65, S66, S67, S68, S69, S70, S71, S72, S73, S74, S75, S76, S77, S78, S79, S80, S81, S82, S83, S84, S85, S86, S87, S88, S89, S90, S91, S92, S93, S94, S95, S96, S97, S98, S99, S100, S101, S102, S103, S104, S105, S106, S107, S108, S109, S110, S111, S112, S113, S114, S115, S116, S117, S118, S119, S120, S121, S122, S123, S124, S125, S126, S127, S128, S129, S130, S131, S132, S133, S134, S135, S136, S137, S138, S139, S140, S141, S142, S143, S144, S145, S146, S147, S148, S149, S150, S151, S152, S153, S154, S155, S156, S157, S158, S159, S160, S161, S162, S163, S164, S165, S166, S167, S168, S169, S170, S171, S172, S173, S174, S175, S176, S177, S178, S179, S180, S181, S182, S183, S184, S185, S186, S187, S188, S189, S190, S191, S192, S193, S194, S195, S196, S197, S198, S199, S200, S201, S202, S203, S204, S205, S206, S207, S208, S209, S210, S211, S212, S213, S214, S215, S216, S217, S218, S219, S220, S221, S222, S223, S224, S225, S226, S227, S228, S229, S230, S231, S232, S233, S234, S235, S236, S237, S238, S239, S240, S241, S242, S243, S244, S245, S246, S247, S248, S249, S250, S251, S252, S253, S254, S255, S256, S257, S258, S259, S260, S261, S262, S263, S264, S265, S266, S267, S268, S269, S270, S271, S272, S273, S274, S275, S276, S277, S278, S279, S280, S281, S282, S283, S284, S285, S286, S287, S288, S289, S290, S291, S292, S293, S294, S295, S296, S297, S298, S299, S300, S301, S302, S303, S304, S305, S306, S307, S308, S309, S310, S311, S312, S313, S314, S315, S316, S317, S318, S319, S320, S321, S322, S323, S324, S325, S326, S327, S328, S329, S330, S331, S332, S333, S334, S335, S336, S337, S338, S339, S340, S341, S342, S343, S344, S345, S346, S347, S348, S349, S350, S351, S352, S353, S354, S355, S356, S357, S358, S359, S360, S361, S362, S363, S364, S365, S366, S367, S368, S369, S370, S371, S372, S373, S374, S375, S376, S377, S378, S379, S380, S381, S382, S383, S384, S385, S386, S387, S388, S389, S390, S391, S392, S393, S394, S395, S396, S397, S398, S399, S400, S401, S402, S403, S404, S405, S406, S407, S408, S409, S410, S411, S412, S413, S414, S415, S416, S417, S418, S419, S420, S421, S422, S423, S424, S425, S426, S427, S428, S429, S430, S431, S432, S433, S434, S435, S436, S437, S438, S439, S440, S441, S442, S443, S444, S445, S446, S447, S448, S449, S450, S451, S452, S453, S454, S455, S456, S457, S458, S459, S460, S461, S462, S463, S464, S465, S466, S467, S468, S469, S470, S471, S472, S473, S474, S475, S476, S477, S478, S479, S480, S481, S482, S483, S484, S485, S486, S487, S488, S489, S490, S491, S492, S493, S494, S495, S496, S497, S498, S499, S500, S501, S502, S503, S504, S505, S506, S507, S508, S509, S510, S511, S512, S513, S514, S515, S516, S517, S518, S519, S520, S521, S522, S523, S524, S525, S526, S527, S528, S529, S530, S531, S532, S533, S534, S535, S536, S537, S538, S539, S540, S541, S542, S543, S544, S545, S546, S547, S548, S549, S550, S551, S552, S553, S554, S555, S556, S557, S558, S559, S560, S561, S562, S563, S564, S565, S566, S567, S568, S569, S570, S571, S572, S573, S574, S575, S576, S577, S578, S579, S580, S581, S582, S583, S584, S585, S586, S587, S588, S589, S590, S591, S592, S593, S594, S595, S596, S597, S598, S599, S600, S601, S602, S603, S604, S605, S606, S607, S608, S609, S610, S611, S612, S613, S614, S615, S616, S617, S618, S619, S620, S621, S622, S623, S624, S625, S626, S627, S628, S629, S630, S631, S632, S633, S634, S635, S636, S637, S638, S639, S640, S641, S642, S643, S644, S645, S646, S647, S648, S649, S650, S651, S652, S653, S654, S655, S656, S657, S658, S659, S660, S661, S662, S663, S664, S665, S666, S667, S668, S669, S670, S671, S672, S673, S674, S675, S676, S677, S678, S679, S680, S681, S682, S683, S684, S685, S686, S687, S688, S689, S690, S691, S692, S693, S694, S695, S696, S697, S698, S699, S700, S701, S702, S703, S704, S705, S706, S707, S708, S709, S710, S711, S712, S713, S714, S715, S716, S717, S718, S719, S720, S721, S722, S723, S724, S725, S726, S727, S728, S729, S730, S731, S732, S733, S734, S735, S736, S737, S738, S739, S740, S741, S742, S743, S744, S745, S746, S747, S748, S749, S750, S751, S752, S753, S754, S755, S756, S757, S758, S759, S760, S761, S762, S763, S764, S765, S766, S767, S768, S769, S770, S771, S772, S773, S774, S775, S776, S777, S778, S779, S780, S781, S782, S783, S784, S785, S786, S787, S788, S789, S790, S791, S792, S793, S794, S795, S796, S797, S798, S799, S800, S801, S802, S803, S804, S805, S806, S807, S808, S809, S810, S811, S812, S813, S814, S815, S816, S817, S818, S819, S820, S821, S822, S823, S824, S825, S826, S827, S828, S829, S830, S831, S832, S833, S834, S835, S836, S837, S838, S839, S840, S841, S842, S843, S844, S845, S846, S847, S848, S849, S850, S851, S852, S853, S854, S855, S856, S857, S858, S859, S860, S861, S862, S863, S864, S865, S866, S867, S868, S869, S870, S871, S872, S873, S874, S875, S876, S877, S878, S879, S880, S881, S882, S883, S884, S885, S886, S887, S888, S889, S890, S891, S892, S893, S894, S895, S896, S897, S898, S899, S900, S901, S902, S903, S904, S905, S906, S907, S908, S909, S910, S911, S912, S913, S914, S915, S916, S917, S918, S919, S920, S921, S922, S923, S924, S925, S926, S927, S928, S929, S930, S931, S932, S933, S934, S935, S936, S937, S938, S939, S940, S941, S942, S943, S944, S945, S946, S947, S948, S949, S950, S951, S952, S953, S954, S955, S956, S957, S958, S959, S960, S961, S962, S963, S964, S965, S966, S967, S968, S969, S970, S971, S972, S973, S974, S975, S976, S977, S978, S979, S980, S981, S982, S983, S984, S985, S986, S987, S988, S989, S990, S991, S992, S993, S994, S995, S996, S997, S998, S999, S1000.

KEY LIST

NOTES

- S42 USED ON UNITS WITH 10HP MOTOR.
- FOR REMOTE LOCATION OF RTE ADD ABOVE WIRES FROM 240 TO 208 VAP ON APPLICATIONS.
- IDENTIFY OPT DIAL COMPONENTS AND WIRING.
- SEE WIRING DIAGRAM FOR WIRING APPLICATIONS.

WARNING
DISCONNECT ALL POWER BEFORE SERVICING. DEATH UNIT MUST BE LOCKED OUT AND TAGGED. NATIONAL AND LOCAL CODES. SAFETY COPPER CONDUCTORS ONLY. REFER TO UNIT RATING PLATE FOR OVERCOURT AND MAXIMUM OVERCOURT. IF ANY WIRE IN THIS APPLANCE IS REPLACED IT MUST BE REPLACED WITH SAME TYPE, SIZE, INSULATION AND THICKNESS.

Model: LCM LGM 210U, 240U, 300U, X-VOLT
COOLING - 1MSAV WITH BYPASS - 4 COMPRESSORS, 6 CONDENSER FANS

Voltage: 208-240/3/60 (Y)
Supersedes: N/A

Form No: 538095-01
Rev: A1

© 2019

Liste des pièces de rechange

Pour la commande des pièces, préciser le numéro de modèle et le numéro de série complets inscrit sur la plaque signalétique ETL/CSA – exemple: LGT120H4EH1Y.

Pièces de la section chauffage au gaz

Échangeur de chaleur
Ensemble air de combustion
Détecteur de débit d'air de combustion
Ensemble brûleurs
Ensemble collecteur/brûleurs
Orifices de brûleurs principaux
Contacts d'anti-déflagration
Limiteurs auxiliaires
Ensemble électrode d'allumage
Câble d'allumage
Ensemble détecteur d'allumage
Câble de détecteur
Vanne de gaz combinée
Limiteurs
Contrôleurs d'allumage

Unités ULNOx

Écran d'aspiration d'air
Orifice d'aspiration d'air
Coude air/gaz
Plénum air/gaz
Plaque de mélange préliminaire des brûleurs
Tubes et chemisage du boîtier des brûleurs
Réducteur d'admission
Connecteur en caoutchouc

Pièces de la section climatisation

Compresseurs
Moteurs de ventilateur de condenseur
Ailettes de ventilateur de condenseur
Condensateurs de marche du ventilateur du condenseur*
*utilisé uniquement avec les moteurs PSC
Patte de fixation du ventilateur de condenseur
Grille de ventilateur
Moteurs de ventilateur intérieur
Roue de ventilateur
Clapet d'expansion
Distributeur
Ventilateurs d'extraction (opt.)
Vanne d'inversion (unités LD et de réchauffage uniquement)

Pièces du contrôleur électrique

Contacteurs du compresseur
Disjoncteurs (opt.)
Transformateur (contrôle)
Transformateur (contacteur)
Contacteur de ventilateur
Limiteur de relai de ventilateur
Relais de chauffage
Relais de ventilateur de condenseur
Condensateur de ventilateur d'air de combustion
Relai du ventilateur d'air de combustion
Coupe-circuit (opt.)
Contrôleur de dégivrage (LD uniquement)
Contrôleur des ventilateurs (LD uniquement)