

INSTRUCTIONS D'INSTALLATION

⚠ AVERTISSEMENT

Pour éviter les blessures graves ou mortelles :

- 1- Verrouiller/étiqueter avant d'effectuer l'entretien.
- 2- Si le système doit être sous tension (ex. : maintenance d'un détecteur de fumée), déconnecter l'alimentation du ventilateur, retirer la courroie du ventilateur (si applicable) et s'assurer que tous les contrôleurs et thermostats sont en position OFF/ARRÊT avant d'effectuer l'entretien.
- 3- Toujours garder les mains, cheveux, vêtements, bijoux, outils, etc., à l'écart des pièces en mouvement.

Table des matières

DIMENSIONS	4
DISPOSITION DES PIÈCES	5
Expédition	6
Généralités	6
Exigences	6
Support de l'unité	8
Raccordement des conduits	9
Fixation de l'unité pour le levage	9
Drains de condensat	9
Raccordement de la conduite de gaz (unités au gaz)	11
Essai de pression de la conduite de gaz (unités au gaz)	12
Réduction de la puissance en altitude	13
Raccordements électriques - Alimentation	13
Raccordements électriques - Câblage de contrôle	13
Application d'entretien mobile	16
Fonctionnement du ventilateur	19
Mise en service de ventilateurs à entraînement direct	21
Système de détection des fuites de réfrigérant	24
Démarrage du cycle de climatisation	24

LGT/LCT092H	(7,5 TONNES)
LGT/LCT102H	(8,5 TONNES)
LGT/LCT120H	(10 TONNES)
LGT/LCT150H	(12,5 TONNES)

UNITÉS AUTONOMES

508456-01CF
6/2024

R-454B

⚠ AVERTISSEMENT

Une installation, un réglage, une modification, une maintenance et/ou un entretien incorrects peuvent entraîner des dommages matériels ou des blessures graves, voire mortelles. L'installation et l'entretien doivent être assurés par un installateur de CVCA professionnel certifié (ou l'équivalent), une société de service ou le fournisseur du gaz.

Capteurs de diagnostic	35
Démarrage du chauffage au gaz (unités au gaz)	38
Fonctionnement et réglages du chauffage	39
Démarrage du chauffage électrique (unités de climatisation)	39
Fonctionnement en mode Climatisation	40
Mise en service et fonctionnement du réchauffage modulant par les gaz chauds	41
Maintenance préventive / Réparation	43
Accessoires installés sur place	58
Réglages d'usine du contrôleur de l'unité	58
Le démantèlement	61

CONSERVER CES INSTRUCTIONS POUR RÉFÉRENCE ULTÉRIEURE

Attention!

Utilisez ce code QR pour télécharger l'application d'entretien mobile.
Suivez les invites pour jumeler l'application avec le contrôleur de l'unité.
Reportez-vous à la section Application d'entretien mobile du présent manuel.
Le code QR est également disponible dans la zone de contrôle de l'unité.



L'application peut être téléchargée pour iOS ou Android.
Recherchez l'icône ci-dessous.



ATTENTION

Comme avec tout autre équipement mécanique, faire attention aux arêtes coupantes pour éviter de se blesser. Faire attention pour manipuler cet équipement et porter des gants et des vêtements de protection.

AVERTISSEMENT

Seuls les dispositifs auxiliaires approuvés par le fabricant peuvent être installés sur cette unité.

AVERTISSEMENT

Si cette unité climatise un espace dont la surface est inférieure à T_{Amin} ou est stocké dans un espace dont la surface est inférieure à A_{min}, telles que ces dimensions sont définies dans les instructions, cet espace ne doit contenir aucune flamme nue continue (par exemple, un appareil à gaz en fonctionnement) ou aucune autre source d'inflammation potentielle (par exemple, un chauffage électrique en fonctionnement ou une surface chaude similaire). Un dispositif produisant une flamme peut être installé dans cet espace s'il est muni d'un coupe-flamme efficace.

ATTENTION

Aucun dispositif auxiliaire pouvant être une source d'inflammation potentielle ne doit être installé dans les conduits. Des exemples de telles sources d'inflammation potentielles sont les surfaces chaudes dont la température dépasse 700 °C et les dispositifs de commutation électrique.

ATTENTION

L'appareil ne doit pas être utilisé par des personnes (y compris des enfants) ayant des capacités physiques, sensorielles ou mentales réduites, ou manquant d'expérience et de connaissances, à moins qu'elles ne bénéficient d'une surveillance ou d'instructions.

ATTENTION

Les enfants doivent être surveillés afin de ne pas jouer avec l'appareil.

ATTENTION

Tout le personnel qui installe, retire du service ou entretient l'unité doit être correctement formé aux réfrigérants A2L.

ATTENTION

L'entretien est toujours réalisé conformément aux recommandations du fabricant.

AVERTISSEMENT

- Cette unité doit être installée conformément aux réglementations locales et nationales applicables aux installations électriques.
- Si l'unité n'est pas équipée d'une option de déconnexion totale de l'alimentation, un moyen de déconnexion doit être incorporé dans le câblage fixe, conformément aux réglementations nationales et locales applicables aux installations électriques.

ATTENTION

Système de détection des fuites installé. L'unité doit être sous tension, sauf pour l'entretien.

AVERTISSEMENT

- Ne pas utiliser de moyens autres que ceux recommandés par le fabricant pour accélérer le processus de dégivrage ou de nettoyage.
- L'unité doit être entreposée dans un local sans source d'inflammation continue (flamme nue, appareil à gaz en fonctionnement, chauffage électrique en fonctionnement, etc.).
- Ne pas percer ou brûler.
- Les réfrigérants peuvent être inodores.

AVERTISSEMENT

Les conduits connectés à un appareil ne doivent pas contenir de source d'inflammation potentielle.

IMPORTANT

Les travaux de tuyauterie, y compris le matériau de la tuyauterie, l'acheminement des tuyaux et l'installation, doivent comprendre une protection contre les dommages physiques pendant l'exploitation et le service, et être conformes aux codes et normes provinciaux et locaux, tels que ASHRAE 15, ASHRAE 15.2, IAPMO Uniform Mechanical Code, ICC International. Tous les joints sur place doivent être accessibles pour inspection avant d'être recouverts ou enfermés.

IMPORTANT

Les capteurs de réfrigérant pour les systèmes de détection de réfrigérant doivent être remplacés uniquement par des capteurs spécifiés par le fabricant de l'appareil.

ATTENTION

Cette unité est munie de mesures de sécurité alimentées électriquement. Pour être efficace, l'unité doit être alimentée électriquement en tout temps après l'installation, sauf pendant l'entretien.

Considérations sur le réfrigérant A2L

S'assurer que la zone DE TRAVAIL est correctement ventilée avant d'ouvrir le système ou d'effectuer des travaux à chaud. Un certain degré de ventilation doit être maintenu pendant toute la durée des travaux. La ventilation doit disperser les éventuels rejets de réfrigérant en toute sécurité et, de préférence, les rejeter à l'extérieur dans l'atmosphère.

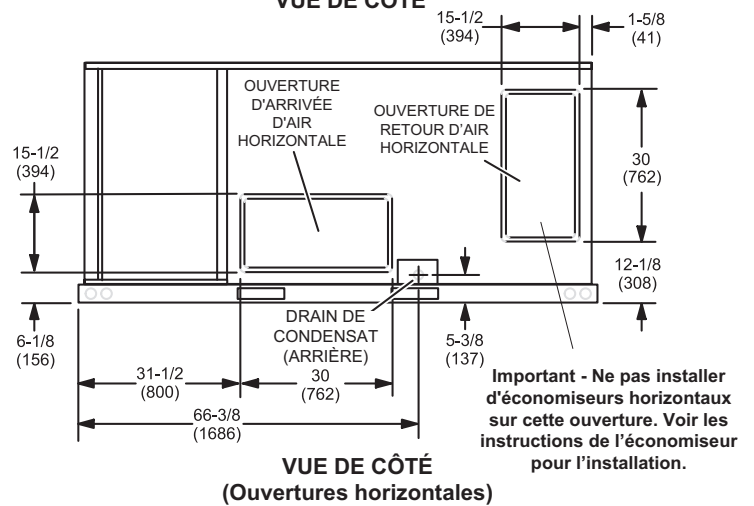
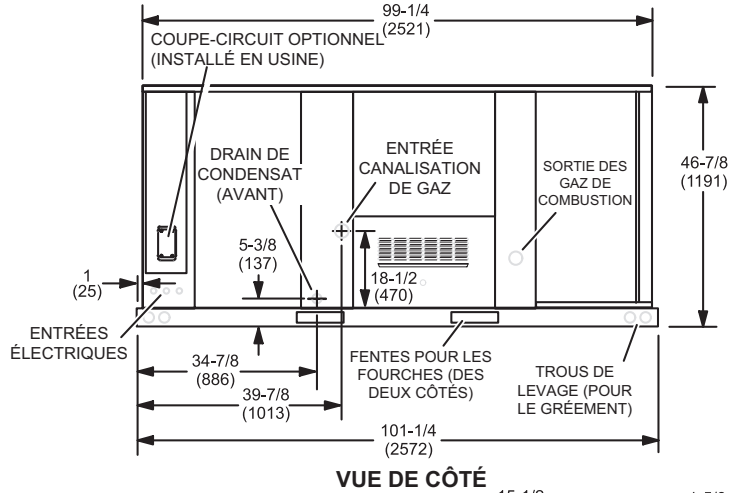
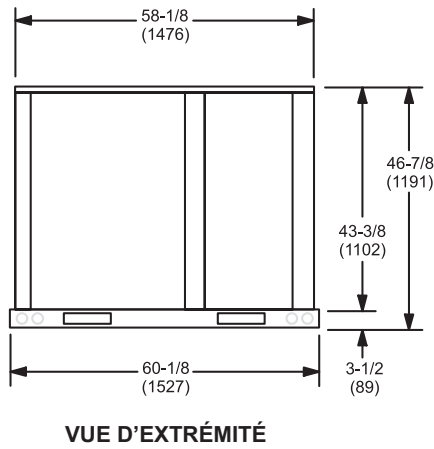
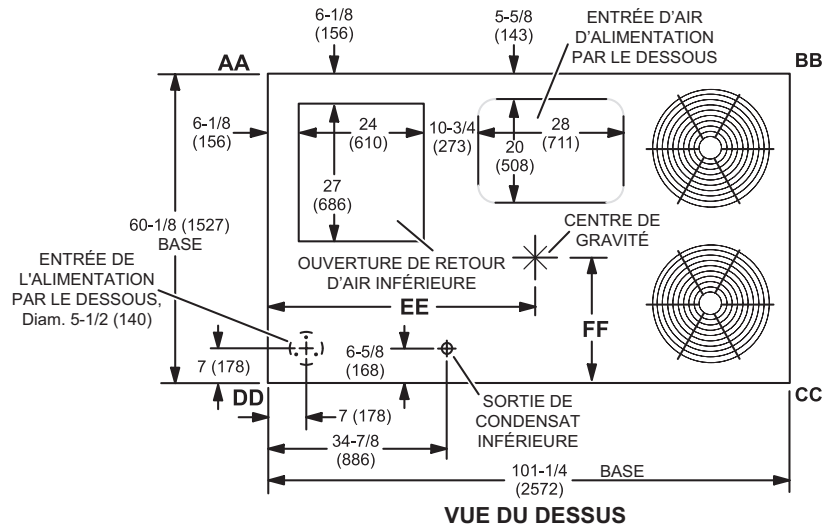
S'assurer que le câblage n'est pas sujet à l'usure, à la corrosion, à une pression excessive, à des vibrations, à des bords tranchants ou à tout autre effet négatif sur l'environnement, en tenant compte des effets du vieillissement et des vibrations continues provenant de sources telles que les compresseurs ou les ventilateurs.

Ne jamais utiliser une source d'inflammation potentielle pour rechercher ou détecter les fuites de réfrigérant. Ne pas utiliser de lampe haloïde (ou tout autre détecteur utilisant une flamme nue). Des détecteurs de fuites électroniques peuvent être utilisés pour détecter les fuites de réfrigérant, mais dans le cas des réfrigérants inflammables, leur sensibilité peut ne pas être adéquate ou nécessiter un nouvel étalonnage. (Le matériel de détection doit être étalonné dans une zone exempte de réfrigérant.) S'assurer que le détecteur n'est pas une source d'inflammation potentielle et qu'il est adapté au réfrigérant utilisé. L'équipement de détection des fuites doit être réglé à un pourcentage de la LFL du réfrigérant et doit être étalonné avec le réfrigérant utilisé, et le pourcentage approprié de gaz (25 % maximum) est confirmé. Des liquides de détection de fuites peuvent également être utilisés avec la plupart des réfrigérants, mais ne pas utiliser de détergents contenant du chlore car le chlore peut réagir avec le réfrigérant et corroder les tuyauteries en cuivre. Si une fuite est suspectée, toutes les flammes nues doivent être enlevées/éteintes. En cas de fuite de réfrigérant nécessitant un brasage, tout le réfrigérant doit être récupéré du système ou isolé (au moyen de vannes d'arrêt) dans une partie du système à l'écart de la fuite.

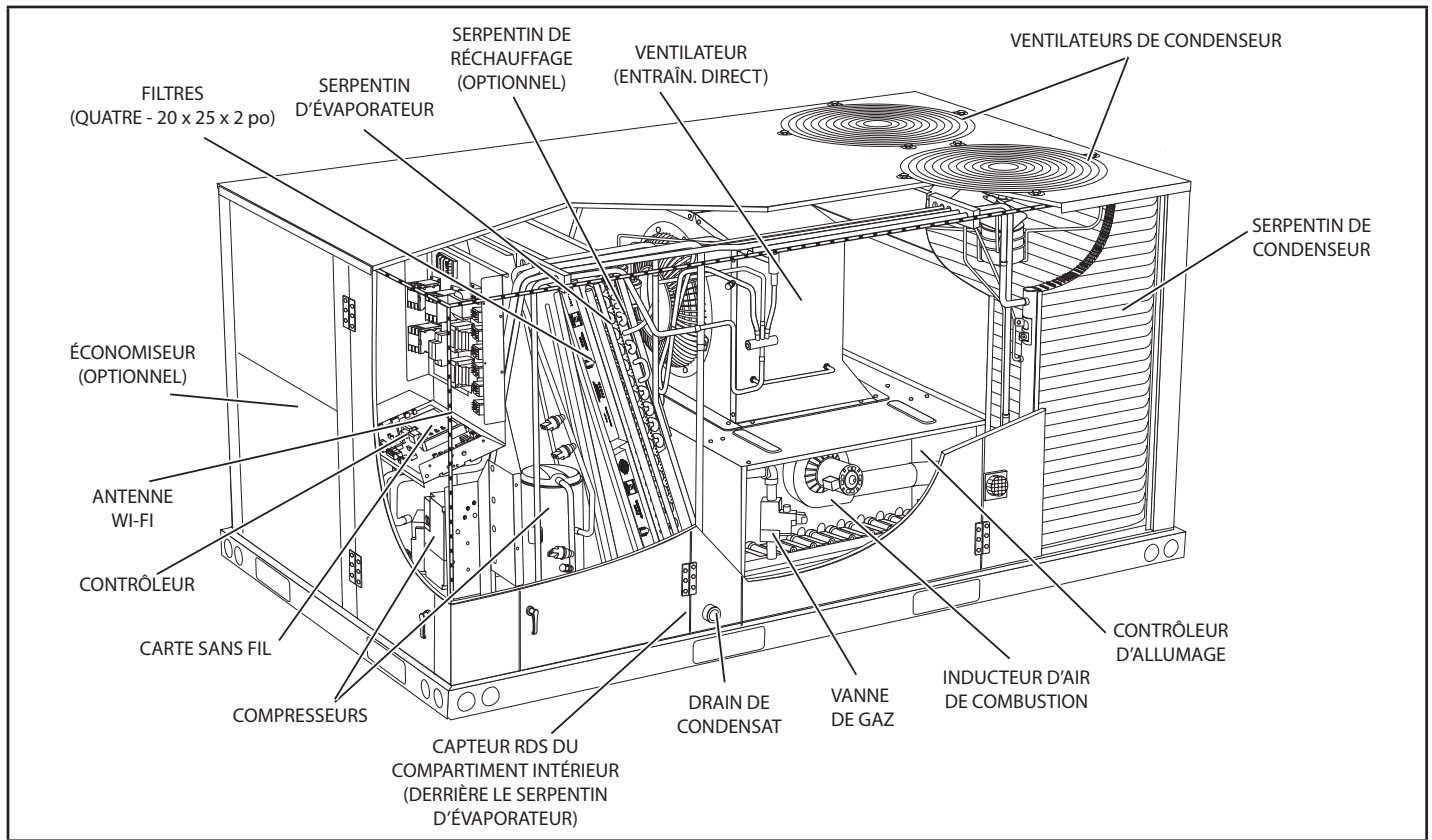
Lorsqu'il est nécessaire d'ouvrir le circuit de réfrigérant pour effectuer des réparations – ou à toute autre fin – les procédures conventionnelles doivent être utilisées. Cependant, pour les réfrigérants inflammables, il est important de suivre de bonnes pratiques de travail. La procédure suivante doit être utilisée :

- Retirer le réfrigérant de façon sécuritaire dans le respect des réglementations locales et nationales.
- Évacuer le circuit.
- Purger le circuit avec du gaz inerte.
- Évacuer.
- Purger le circuit avec du gaz inerte.
- Ouvrir le circuit.

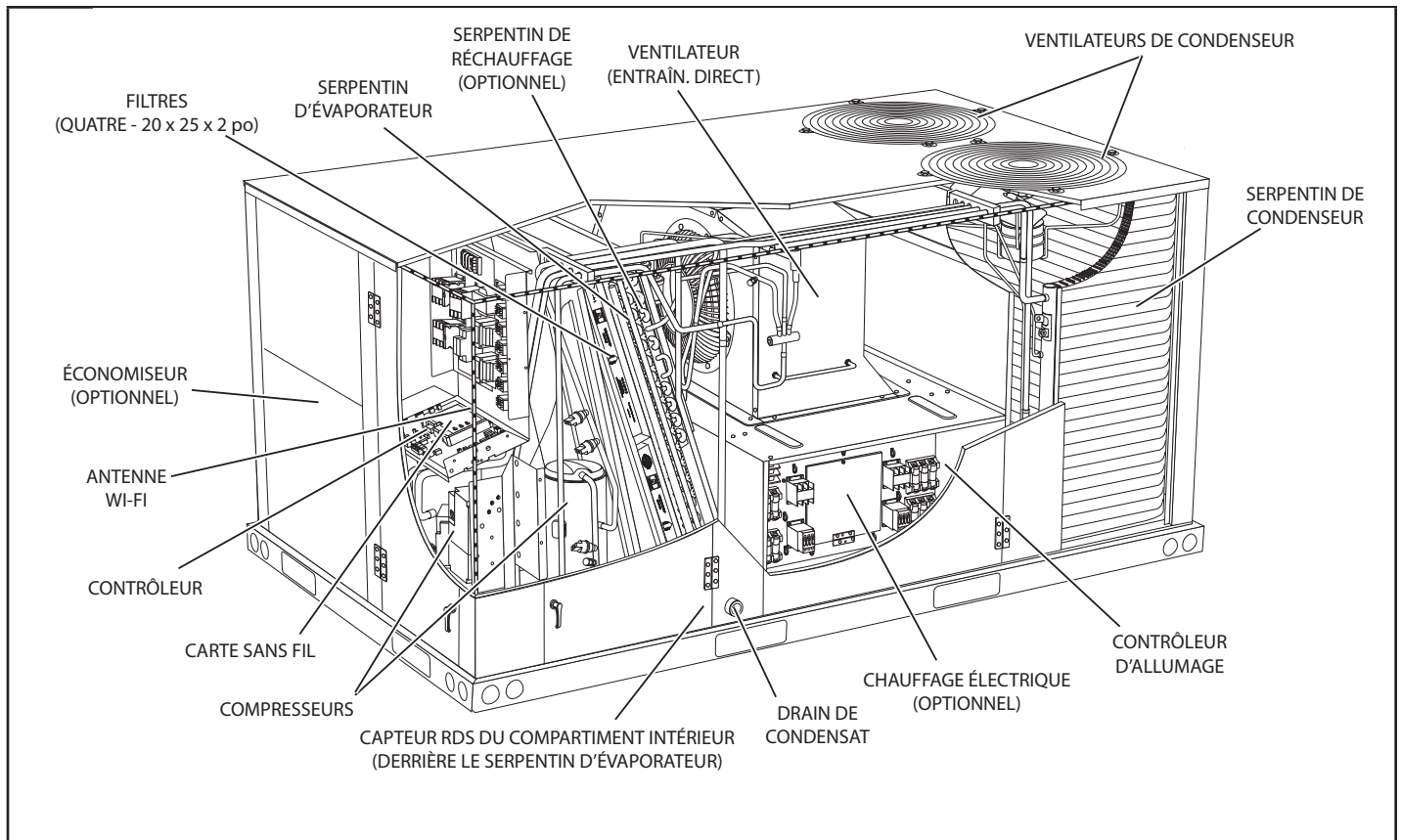
Le réfrigérant doit être récupéré dans les bouteilles de récupération appropriées si la mise à l'atmosphère n'est pas autorisée par les codes locaux et nationaux. Les unités contenant un réfrigérant inflammable doivent être purgées avec de l'azote exempt d'oxygène afin de rendre l'unité sécuritaire pour les réfrigérants inflammables. Il peut être nécessaire de répéter ce processus plusieurs fois. Ne pas purger un système de réfrigération avec de l'air comprimé ou de l'oxygène. La purge du réfrigérant doit être réalisée en cassant le vide dans le système avec de l'azote exempt d'oxygène puis en remplissant jusqu'à ce que la pression de service soit atteinte, puis en évacuant à l'atmosphère, et enfin en évacuant le système. Ce processus doit être évacué à la pression atmosphérique pour permettre de continuer le travail. S'assurer que le refoulement de la pompe à vide ne se trouve pas à proximité d'une source d'inflammation potentielle et qu'une ventilation est disponible.



LGT092, 102, 120, 150 DISPOSITION DES PIÈCES



LCT092, 102, 120, 150 DISPOSITION DES PIÈCES



Expédition

Contenu du carton 1 sur 1 :

- 1 - Unité assemblée

Vérifier que l'unité n'a pas été endommagée pendant le transport. En cas de dommages, le consignataire doit immédiatement prendre contact avec le dernier transporteur.

Généralités

Ces instructions contiennent des directives générales, mais n'ont aucunement vocation à supplanter les codes locaux. Les autorités compétentes doivent être consultées avant l'installation.

L'unité de toit autonome au gaz/électricité LGT092H-150H est disponible en 130 000, 180 000 et 240 000 Btuh. L'unité de toit monobloc de climatisation LCT092H-150H est de la même conception de base que l'unité LGT, à l'exception de la section de chauffage. Un chauffage électrique en option est installé sur place ou en usine dans les unités LCT.

Les unités sont équipées de serpentins de condensation entièrement en aluminium. Les unités sont disponibles avec un serpentin de réchauffage par gaz chauds en option qui permet des modes de déshumidification.

Se reporter à la section Fonctionnement du réchauffage.

Les unités sont équipées de ventilateurs à entraînement direct. Le ventilateur fonctionnera à des vitesses plus faibles lorsque la demande est faible et passera à des vitesses plus élevées lorsque la demande est forte. Voir la section Démarrage d'un entraînement direct.

Les exemples suivants présentent les numéros de modèle des unités de dix tonnes avec les ventilateurs en option.

LGT/LCT120H5E Entraînement direct MSAV simple zone

LGT/LCT120H5P Entraînement direct VAV

Toutes les unités sont disponibles avec le R454B, un réfrigérant HFC respectueux de la couche d'ozone. Voir la section Démarrage de la climatisation pour connaître les précautions à prendre lors de l'installation de l'unité.

Exigences

Voir les dégagements de l'unité au TABLEAU 1.

⚠ AVERTISSEMENT



Risque d'électrocution et d'explosion. Peut causer des blessures ou des dégâts matériels. Fermer le gaz et couper l'alimentation électrique de l'unité avant d'entreprendre toute intervention d'entretien ou réparation sur cette unité. Suivre les instructions d'allumage lors de la remise en service de l'unité à la suite d'une intervention de réparation ou d'entretien.

DÉGAGEMENTS DE L'UNITÉ

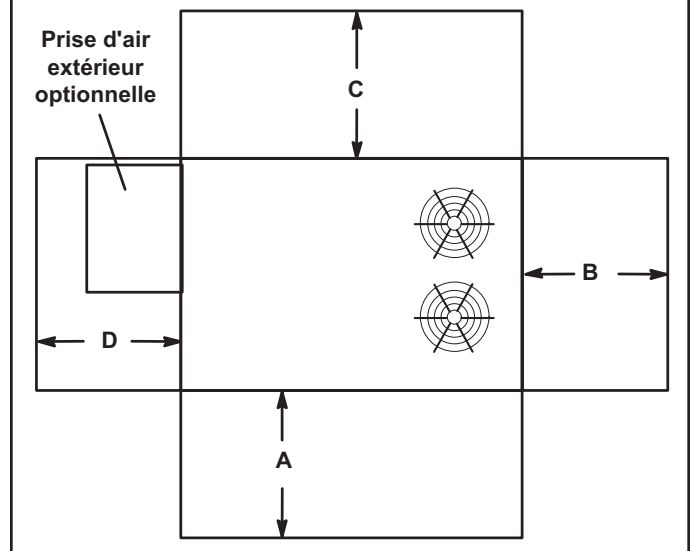


FIGURE 1

TABLEAU 1
DÉGAGEMENTS DE L'UNITÉ

¹ Dégagements de l'unité	A po (mm)	B po (mm)	C po (mm)	D po (mm)	Dégagement supérieur
Dégagements d'entretien	60 (1524)	36 (914)	36 (914)	60 (1524)	Non obstrué
Dégagements par rapport aux matériaux combustibles	36 (914)	1 (25)	1 (25)	1 (25)	Non obstrué
Dégagement de fonctionnement minimum	36 (914)	36 (914)	36 (914)	36 (914)	Non obstrué

REMARQUE – Tout le périmètre de la base de l'unité doit être supporté quand l'unité est surélevée au-dessus de la surface d'installation.

¹ Dégagements d'entretien - Nécessaires pour le retrait des pièces d'entretien.

Dégagements par rapport aux matériaux combustibles -

Dégagements obligatoires par rapport aux matériaux combustibles (unités au gaz). Sur les unités LCT, voir les dégagements par rapport aux matériaux combustibles comme indiqué sur la plaque signalétique de l'unité.

Dégagements de fonctionnement minimum - Dégagements obligatoires pour un fonctionnement correct de l'unité.

⚠ AVIS

Endommagement possible de la toiture!

Ce système contient du réfrigérant et de l'huile. Certains matériaux en caoutchouc peuvent absorber l'huile, ce qui endommage le caoutchouc. Les bulles dans le matériau de couverture en caoutchouc peuvent provoquer des fuites. Protéger la surface de la toiture pour éviter toute exposition au réfrigérant et à l'huile lors de l'installation et des interventions d'entretien. Tout manquement à cette recommandation risque d'endommager la toiture.

⚠ IMPORTANT

La loi sur la lutte contre la pollution atmosphérique (Clean Air Act) de 1990 interdit la mise à l'air volontaire de réfrigérant (CFC et HCFC) à partir du 1^{er} juillet 1992. Des méthodes approuvées de récupération, de recyclage ou de régénération doivent être utilisées. Toute violation peut entraîner l'imposition d'une amende et/ou l'emprisonnement.

Exigences Minimales En Matière D'espace Et De CFM Pour Le R454B

Débit d'air minimum ¹		
Unité	Q_{min} (pi ³ /min)	Q_{min} (m ³ h)
LCT/LGT092	165	281
LCT/LGT102	165	281
LCT/LGT120	155	264
LCT/LGT150	165	281
LCT/LGT092 avec Humiditrol	172	292
LCT/LGT102 avec Humiditrol	172	292
LCT/LGT120 avec Humiditrol	165	281
LCT/LGT150 avec Humiditrol	165	281

¹ **REMARQUE** - Le débit d'air minimum est le CFM le plus bas autorisé pendant l'opération de ventilation (atténuation des fuites).

Surface minimum d'espace conditionné ²		
Unité	TA_{min} (pi ²)	TA_{min} (m ²)
LCT/LGT092	92	8,5
LCT/LGT102	92	8,5
LCT/LGT120	87	8,0
LCT/LGT150	92	8,5
LCT/LGT092 avec Humiditrol	96	8,8
LCT/LGT102 avec Humiditrol	96	8,8
LCT/LGT120 avec Humiditrol	92	8,5
LCT/LGT150 avec Humiditrol	92	8,5

² **REMARQUE** - La surface minimale de la pièce est la plus petite surface que l'unité peut desservir.

Charge de réfrigérant R-454B		
Unité	M_c (lb)	M_c (kg)
LCT/LGT092 STG 1	6,25	2,83
LCT/LGT092 STG 2	5,88	2,67
LCT/LGT102 STG 1	6,25	2,83
LCT/LGT102 STG 2	5,88	2,67
LCT/LGT120 STG 1	5,88	2,67
LCT/LGT120 STG 2	5,88	2,67
LCT/LGT150 STG 1	5,75	2,61
LCT/LGT150 STG 2	6,25	2,83
LCT/LGT092 avec Humiditrol STG 1	6,5	2,95
LCT/LGT092 avec Humiditrol STG 2	5,88	2,67
LCT/LGT102 avec Humiditrol STG 1	6,5	2,95
LCT/LGT102 avec Humiditrol STG 2	5,88	2,67
LCT/LGT120 avec Humiditrol STG 1	6,25	2,83
LCT/LGT120 avec Humiditrol STG 2	5,88	2,67
LCT/LGT150 avec Humiditrol STG 1	6,13	2,78
LCT/LGT150 avec Humiditrol STG 2	6,25	2,83

Facteur de correction en fonction de l'altitude ³									
Altitude	0	200	400	600	800	1000	1200	1400	1600
FA	1	1	1	1	1,02	1,05	1,04	1,1	1,12
Altitude	1600	1800	2000	2200	2400	2600	2800	3000	3200
FA	1,12	1,15	1,18	1,21	1,25	1,28	1,32	1,36	1,4

³ **REMARQUE** - Utilisez le facteur de correction en fonction de l'altitude pour ajuster les valeurs des tableaux ci-dessus à différentes altitudes. Recherchez l'altitude pertinente au-dessus du niveau de la mer dans les deux lignes « Altitude », puis multipliez la valeur requise dans les tableaux ci-dessus par le numéro du facteur d'altitude. Exemple : Pour le débit d'air minimum en CFM pour un LCT/LGT092 à 1000 pieds au-dessus du niveau de la mer, multipliez 165 par 1,05 pour obtenir 173,25 CFM comme nouveau Q_{min} .

Il est déconseillé d'utiliser cette unité comme appareil de chauffage ou de climatisation durant une phase de construction. Des températures de l'air de retour excessivement basses, des vapeurs nocives ou un fonctionnement avec des filtres sales ou mal installés endommageront l'unité.

Si cette unité a été utilisée pour chauffer ou climatiser des bâtiments ou structures en construction, les conditions suivantes doivent être satisfaites afin de ne pas annuler la garantie :

- L'unité doit être contrôlée par un thermostat d'ambiance ou un capteur de température de zone. L'utilisation de cavaliers fixes forçant l'unité à fonctionner en continu est interdite.
- Un pré-filtre doit être installé à l'entrée du conduit de retour d'air.
- Le conduit de retour d'air doit être installé et raccordé à l'unité de manière hermétique.
- La température de l'air de retour doit être maintenue entre 55°F (13°C) et 80 °F (27 °C).
- Les filtres à air doivent être remplacés et le pré-filtre doit être retiré à la fin de la construction.
- La consommation et la montée en température doivent être conformes aux données de la plaque signalétique de l'unité.
- L'échangeur de chaleur, les composants, les conduits, les filtres à air et le serpentin de l'évaporateur doivent être soigneusement nettoyés après le nettoyage final effectué à la fin de la construction.
- Toutes les conditions de fonctionnement de l'unité (y compris la circulation de l'air, la climatisation, l'allumage, la consommation, la montée en température et l'évacuation) doivent être vérifiées conformément aux présentes instructions d'installation.

Cette unité n'est pas destinée à être utilisée par des personnes (y compris des enfants) ayant des capacités physiques, sensorielles ou mentales réduites, ou ne disposant pas de l'expérience et des connaissances nécessaires, sauf si elles sont supervisées ou formées à l'utilisation de l'appareil par une personne responsable de leur sécurité.

Support de l'unité

A - Applications en configuration descendante

Dans les installations à évacuation vers le bas, installer l'unité uniquement sur une surface non-combustible. L'unité peut être installée sur des surfaces combustibles lorsqu'elle est utilisée en configuration horizontale ou en configuration descendante lorsqu'elle est installée sur un châssis d'installation sur toit C1CURB7*B.

REMARQUE - Fixer solidement le châssis de toit au toit conformément aux codes locaux.

ATTENTION

Pour réduire la probabilité d'un passage de l'air d'alimentation/de retour et favoriser une bonne étanchéité avec l'UT, les conduits, les descentes de conduit et les diffuseurs doivent être soutenus séparément de la structure du bâtiment.

Installation sur toit avec C1CURB7*B

- 1 - Le châssis d'installation sur toit C1CURB7*B doit être installé, jointoyé et étanchéifié conformément aux instructions fournies avec le châssis.
- 2 - Le châssis d'installation sur toit C1CURB7*B doit être d'équerre et de niveau à 1/16 po par pied linéaire (5 mm par mètre linéaire) dans n'importe quelle direction.
- 3 - Les conduits doivent être fixés au châssis d'installation sur toit et non à l'appareil; les plenums d'alimentation et de retour doivent être installés avant la mise en place de l'appareil.

Châssis d'installation sur toit fourni par l'installateur

De nombreux types de châssis de toit peuvent être utilisés pour installer l'unité en fonction des différentes structures de toit. Les éléments à prendre en considération lors de l'utilisation du châssis de construction ou des supports sont les suivants :

- 1 - La base est entièrement fermée et isolée, de sorte qu'un châssis fermé n'est pas nécessaire.
- 2 - Les châssis ou les supports doivent être d'équerre et de niveau à 1/16 po par pied linéaire (5 mm par mètre linéaire) dans n'importe quelle direction.
- 3 - Le châssis ou les supports doivent être suffisamment hauts pour empêcher toute forme d'humidité de pénétrer dans l'appareil. La hauteur minimale recommandée pour le châssis est de 14 po (356 mm).
- 4 - Le conduit doit être fixé au châssis d'installation sur toit et non à l'appareil. Les plenums d'alimentation et de retour doivent être installés avant la mise en place de l'unité.
- 5 - Les unités doivent être soutenues sur les quatre côtés de la base de l'unité. Les supports doivent être en acier ou en bois traité de manière appropriée.

REMARQUE - Lors de l'installation d'une unité sur une surface combustible en configuration descendante, un châssis d'installation sur toit C1CURB7*B est nécessaire.

B - Applications en configuration horizontale

- 1 - Les unités installées en configuration horizontale doivent utiliser l'ensemble de conversion horizontale K1HECK00.
- 2 - Les dégagements d'installation spécifiés doivent être respectés lors de l'installation de l'unité. Voir FIGURE 1.
- 3 - La partie supérieure de la dalle de support doit être située à environ 4 po (102 mm) au-dessus du sol fini et être placée de manière à ce qu'aucune eau de ruissellement provenant d'un terrain plus élevé ne puisse s'accumuler autour de l'appareil.
- 4 - Les unités doivent être soutenues sur les quatre côtés de la base de l'unité. Les supports doivent être en acier ou en bois traité de manière appropriée.

Raccordement des conduits

Tous les conduits, joints et ouvertures extérieurs dans le toit ou les murs du bâtiment doivent être isolés et protégés des intempéries par des solins et des produits d'étanchéité, conformément aux codes en vigueur. Tout conduit traversant un espace non climatisé doit être isolé.

⚠ ATTENTION

Dans les configurations descendantes, ne pas percer de trous dans la base de l'unité. Une fuite dans le toit peut se produire si la base de l'unité est percée.

Fixation de l'unité pour le levage

Pour soulever l'unité, fixer quatre câbles dans les trous du rail de base de l'unité. Voir FIGURE 2.

- 1 - Détacher la protection de la base en bois avant de l'attacher.

REMARQUE - Retirer les 7 supports de protection de la base avant d'installer l'unité.

- 2 - Connecter les câbles à la base de l'unité en utilisant les deux trous situés dans chaque coin.
- 3 - Tous les panneaux doivent être en place lors du levage de l'unité.
- 4 - Placer l'entretoise en H fournie sur place juste au-dessus du bord supérieur de l'unité. Le châssis doit être suffisamment solide et long. (L'entretoise en H évite d'endommager l'unité)

Drains de condensat

Raccorder le drain au raccord de drainage de 1 po NPT fourni sur l'unité.

REMARQUE - Le bac de drainage est fabriqué en plastique renforcé de verre, capable de supporter le couple de serrage habituel, mais pouvant être endommagé en cas de force excessive. Serrer l'embout à la main, puis tourner d'un quart de tour supplémentaire.

Un piège à condensat doit être installé entre le raccord de drainage et un évent ouvert pour une bonne évacuation du condensat. Voir FIGURE 3 ou FIGURE 4. Il est parfois acceptable de drainer le condensat sur le toit ou sur le sol; cependant, un té doit être installé sur le piège pour diriger le condensat vers le bas. La conduite de condensat doit être ventilée. Vérifier les codes locaux concernant l'élimination du condensat. Voir les page 1 et page 4 pour l'emplacement du drain de condensat.

AMARRAGE

Unité	*Poids	
	livres	kg
Tous	1514	687

*Poids maximum avec tous les accessoires disponibles installés en usine.

IMPORTANT - TOUS LES PANNEAUX DOIVENT ÊTRE EN PLACE LORS DU LEVAGE DE L'UNITÉ.

MISE EN GARDE -
Ne pas marcher sur l'unité.

LE POINT DE LEVAGE DOIT ÊTRE SITUÉ DIRECTEMENT AU-DESSUS DU CENTRE DE GRAVITÉ

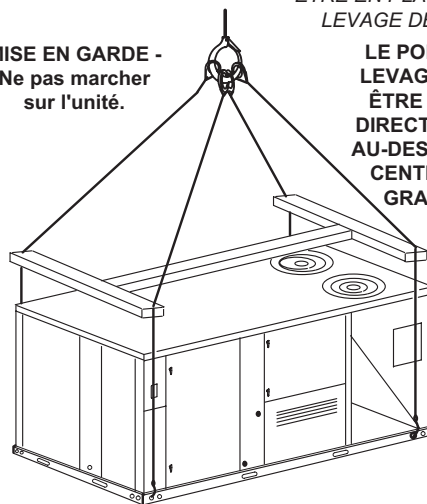


FIGURE 2

CONNEXION DU DRAIN DE CONDENSAT LATÉRAL

CALFEUTRAGE AUTOUR DU RACCORD DE CONDENSAT

REMARQUE - Prévoir un dégagement pour l'ouverture des portes lors de l'installation de la conduite de condensat.

Pente minimum
1 po (25 mm) par
10 pi (3 m) de conduite

ÉVENT
OUVERT

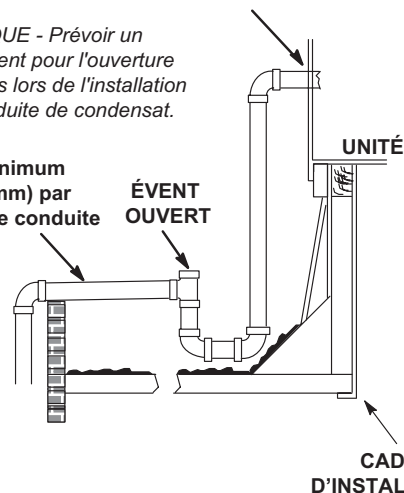


FIGURE 3

CONNEXION DU DRAIN DE CONDENSAT INFÉRIEUR

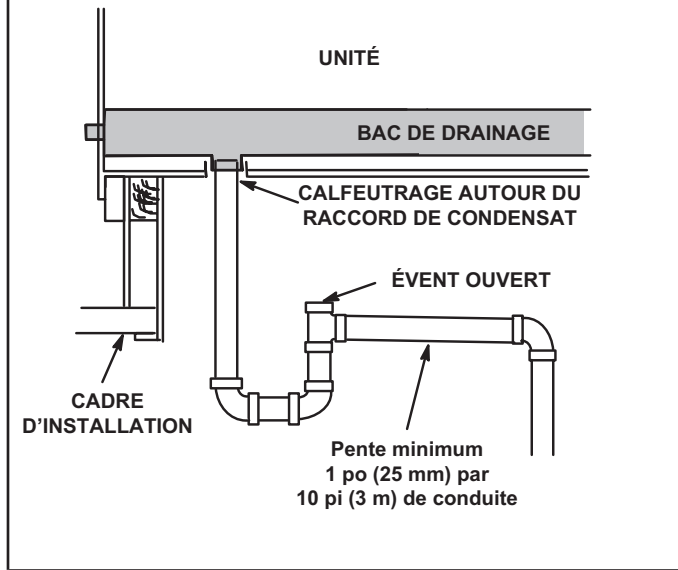


FIGURE 4

Les unités sont expédiées avec le raccord de drain orienté vers l'avant de l'unité. Le condensat peut être drainé par l'arrière ou le bas de l'unité avec les modifications suivantes. L'unité peut être installée en configuration descendante ou horizontale, quel que soit l'emplacement du drain de condensat.

Raccordement du drain à l'arrière

- 1 - Ouvrir les portes d'accès au ventilateur et au chauffage. Voir FIGURE 5.

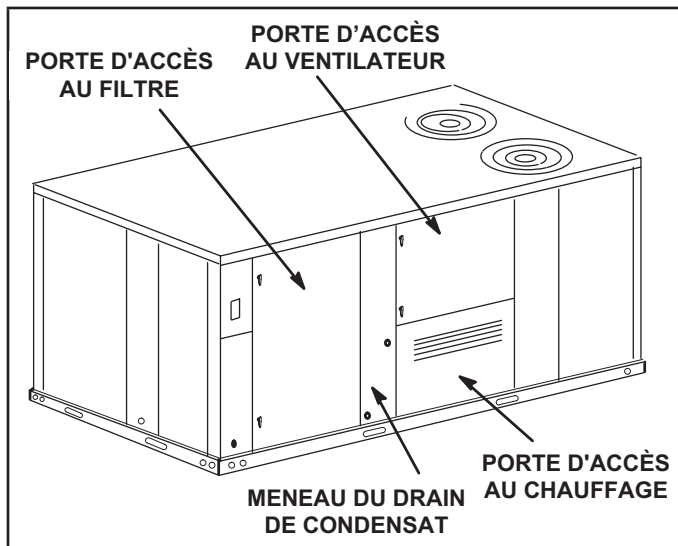


FIGURE 5

- 2 - Retirer les six vis de la porte d'accès aux filtres. Voir FIGURE 6.

UNITÉS AVEC PANNEAUX À CHARNIÈRES

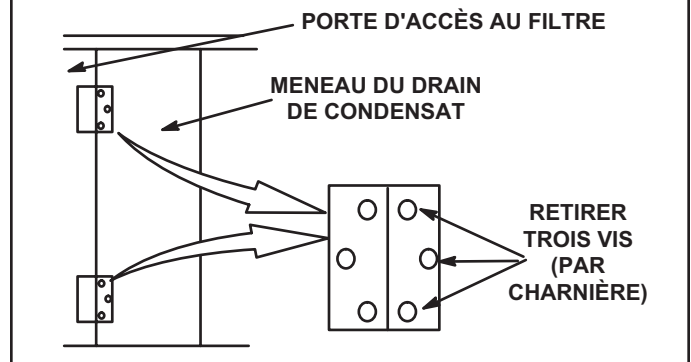


FIGURE 6

- 3 - Ouvrir les charnières de la porte d'accès aux filtres et retirer la porte avec précaution.
- 4 - Retirer les huit vis qui maintiennent le meneau du drain de condensat et retirer le meneau.
- 5 - Soulever le bord avant du bac de drainage (pour passer au-dessus de l'obturateur de drainage inférieur) et faire glisser le bac hors de l'appareil. Voir FIGURE 7.

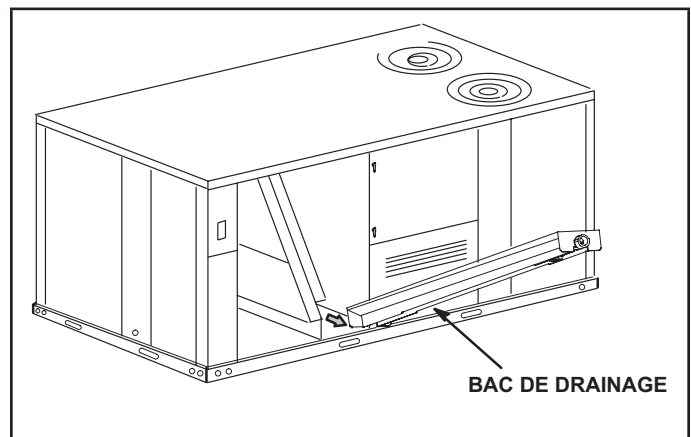


FIGURE 7

- 6 - S'assurer que l'obturateur sur le trou de drainage inférieur de l'unité est bien fixé.
- 7 - Faire pivoter le bac de drainage jusqu'à ce que la pente descendante soit orientée vers l'arrière de l'appareil. Remettre le bac de drainage en place dans l'unité. Veiller à ne pas déloger l'obturateur installé sur le trou de drainage inférieur.
- 8 - Par l'arrière de l'appareil, tirer le raccord du bac de drainage pour le faire passer par l'ouverture arrière pour le condensat.
- 9 - Remettre le meneau du drain de condensat en place et réinstaller les huit vis.
- 10 - Réinstaller la porte d'accès aux filtres sur les charnières.

Raccordement du drain par le dessous

- 1 - Ouvrir les portes d'accès au ventilateur et au chauffage. Voir FIGURE 5.
- 2 - Retirer les six vis de la porte d'accès aux filtres. Voir FIGURE 6.
- 3 - Ouvrir les charnières de la porte d'accès aux filtres et retirer la porte avec précaution.
- 4 - Retirer les huit vis qui maintiennent le meneau du drain de condensat et retirer le meneau.
- 5 - Soulever le bord avant du bac de drainage (pour passer au-dessus de l'obturateur de drainage inférieur) et faire glisser le bac hors de l'appareil. Voir FIGURE 7.
- 6 - Retourner le bac de drainage et percer un avant-trou à travers le fond du bac de drainage au centre du raccord. Voir FIGURE 8.

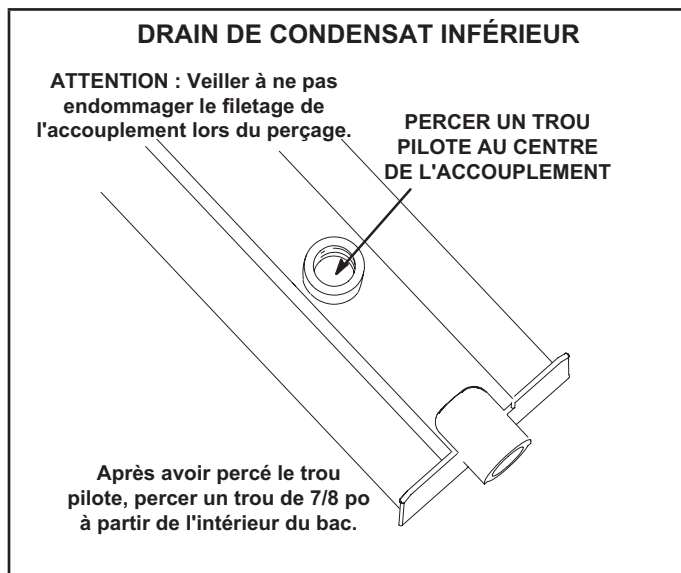


FIGURE 8

- 7 - Depuis l'intérieur du bac, utiliser une mèche Vari-Bit® pour agrandir le trou à 7/8 po. Ne pas endommager le filetage du raccord.
- 8 - Retirer l'obturateur sur le trou de drainage inférieur de l'unité.
- 9 - Remettre le bac de drainage en place dans l'unité.
- 10 - Par l'arrière de l'appareil, tirer le raccord du bac de drainage pour le faire passer par l'ouverture arrière pour le condensat.
- 11 - Depuis l'avant de l'appareil, déplacer le bac de drainage jusqu'à ce que le raccord inférieur soit dans l'ouverture de drainage inférieur de l'appareil. Une fois en place, vérifier que le raccord est toujours positionné à travers le trou d'évacuation du condensat à l'arrière.
- 12 - Utiliser un obturateur de 1 po à fournir sur place pour étanchéifier le raccord de drain latéral.
- 13 - Remettre le meneau du drain de condensat en place et réinstaller les huit vis.
- 14 - Réinstaller la porte d'accès aux filtres sur les charnières.

Raccordement de la conduite de gaz (unités au gaz)

Avant de raccorder la tuyauterie, vérifier auprès du fournisseur de gaz ou des autorités compétentes les exigences du code local. Lors du raccordement de l'arrivée de gaz, la longueur du tronçon depuis le compteur doit être prise en compte pour déterminer le diamètre de la canalisation de manière à avoir une chute de pression maximale de 0,5 po c.e. (0,12 kPa). Ne pas utiliser de conduite d'alimentation plus petite que le raccord de gaz de l'unité. Pour les unités au gaz naturel, la pression de fonctionnement au niveau de la connexion du gaz doit être au minimum de 4,7 po c.e. (1,12 kPa) et au maximum de 10,5 po c.e. (2,60 kPa). Pour les unités au propane/GPL, la pression de fonctionnement au niveau de la connexion du gaz doit être au minimum de 10,8 po c.e. (2,69 kPa) et au maximum de 13,5 po c.e. (3,35 kPa).

Lors de l'installation des canalisations, un collecteur de condensat doit être installé sur les tronçons verticaux pour piéger les sédiments et le condensat. Un orifice obturé de 1/8 po N.P.T. est prévu sur la vanne de gaz pour raccorder un manomètre d'essai. Voir la section Démarrage du chauffage pour connaître l'emplacement de l'orifice. Installer un raccord union à joint rodé entre le collecteur du contrôleur de gaz et la vanne d'arrêt manuelle principale. Voir la conduite d'alimentation en gaz entrant à l'extérieur de l'unité à la FIGURE 9. La FIGURE 10 illustre la canalisation d'entrée du gaz par le dessous à travers l'adaptateur. La FIGURE 11 illustre la canalisation d'entrée du gaz par le dessous de l'appareil.

Les produits utilisés pour étanchéifier les raccords filetés de la canalisation de gaz doivent pouvoir résister aux effets du gaz de pétrole liquéfié.

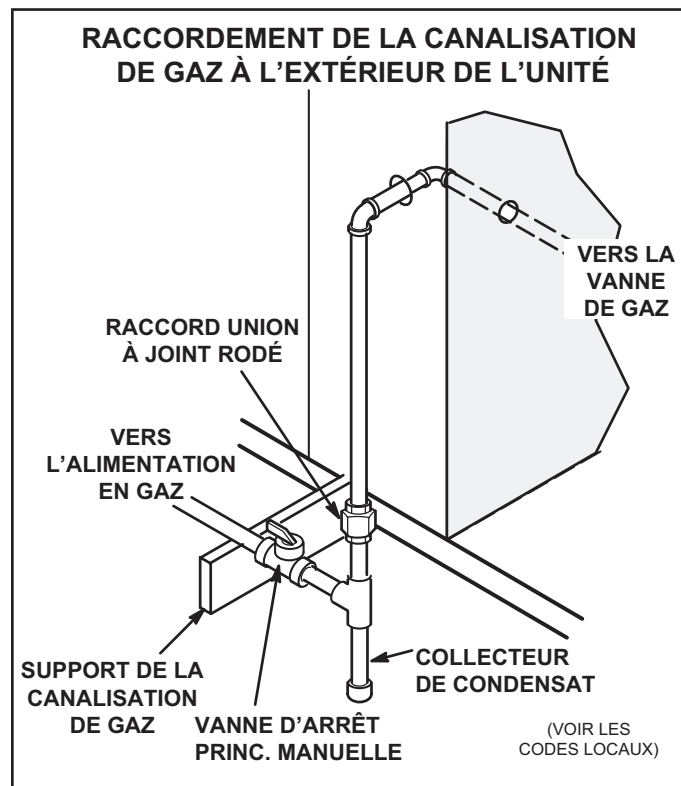


FIGURE 9

ENTRÉE PAR LE DESSOUS DE LA CANALISATION DE GAZ À TRAVERS L'ADAPTATEUR

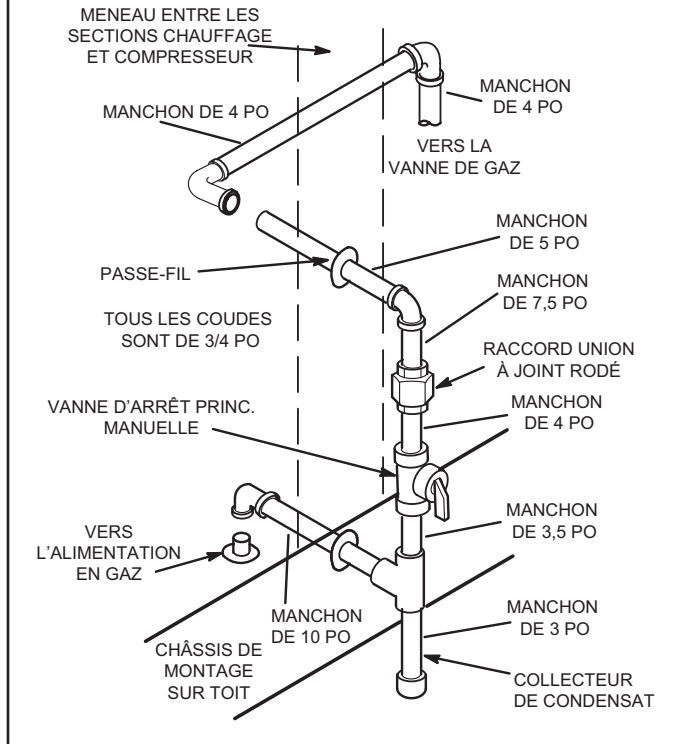


FIGURE 10

ENTRÉE DU GAZ PAR LE DESSOUS DE L'UNITÉ

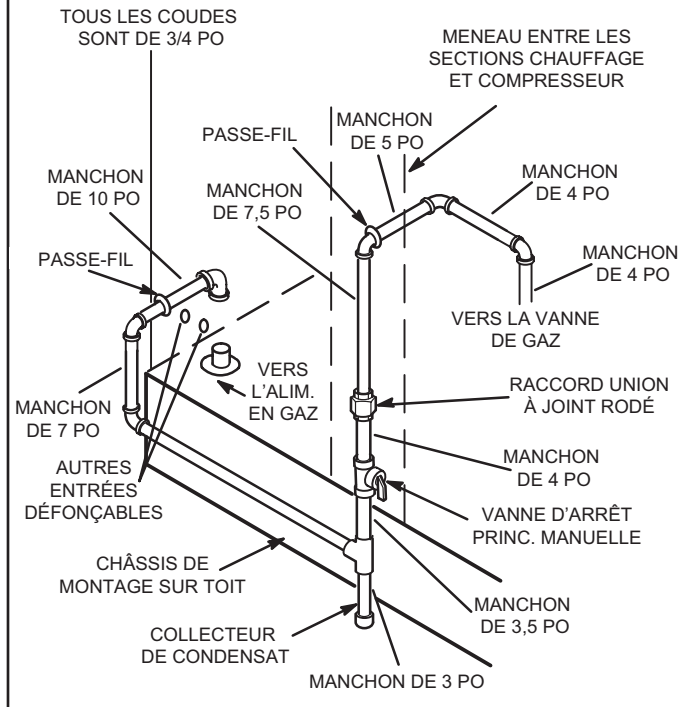


FIGURE 11

Essai de pression de la conduite de gaz (unités au gaz)

Débrancher et isoler la canalisation de gaz de la vanne de gaz avant l'essai de pression de la canalisation. Les pressions supérieures à 0,5 psig (3,48 kPa) peuvent endommager la vanne de gaz. Voir FIGURE 12.

REMARQUE - Dans certaines régions, les codes peuvent exiger l'installation d'un robinet d'arrêt manuel principal et d'un raccord union (à fournir par l'installateur) à l'extérieur de l'unité. Le raccord union doit être du type à joint rodé.

Une fois tous les raccordements effectués, vérifier qu'aucune conduite ne fuit. Vérifier également les raccords existants de gaz de l'unité jusqu'à la vanne de gaz; il est possible qu'ils se soient desserrés pendant l'installation. Utiliser une solution de détection des fuites ou toute autre méthode appropriée. Ne pas utiliser d'allumette, de bougie, de flamme ou d'autre source d'allumage pour localiser les fuites de gaz.

REMARQUE - En cas d'arrêt d'urgence, fermer le robinet d'arrêt principal du gaz et couper l'alimentation électrique principale de l'unité. Cette unité doit être correctement étiquetée par l'installateur.

ESSAI SOUS PRESSION DE LA CONDUITE DE GAZ

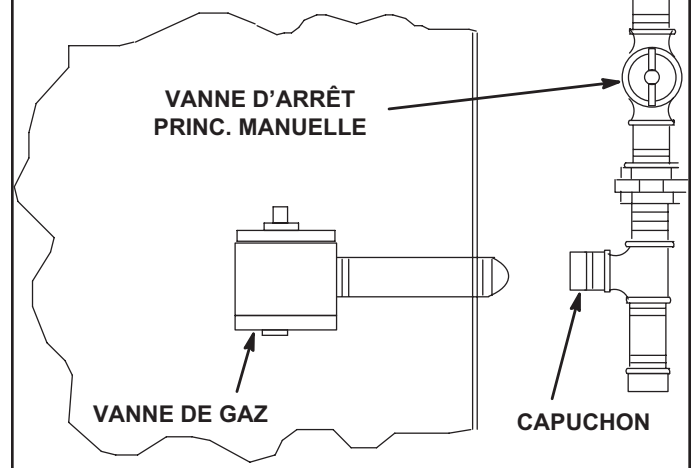


FIGURE 12

ATTENTION

Certains savons utilisés pour la détection des fuites ont un effet corrosif sur certains métaux. Rincer soigneusement la canalisation une fois les recherches de fuites terminées. Ne pas utiliser d'allumette, de bougie, de flamme ou d'autre source d'allumage pour localiser les fuites de gaz.

AVERTISSEMENT



Danger d'explosion. Peut causer des blessures ou des dégâts matériels. Ne pas utiliser d'allumette, de bougie, de flamme ou d'autre source d'allumage pour localiser les fuites de gaz.

Réduction de la puissance en altitude

Sortir l'étiquette de conversion en altitude du paquet de documents livrés avec l'unité. Remplir l'étiquette de conversion et la coller à côté de la plaque signalétique de l'unité. Des ensembles haute altitude sont disponibles pour une installation sur place.

Voir TABLEAU 2 pour le réglages en altitude.

TABLEAU 2

Altitude, pi*	Pression du collecteur de gaz
2000-4500	Voir la plaque signalétique de l'unité
4500 et plus	Réduire de 4 % / 1000 pi au-dessus du niveau de la mer

*Les unités installées à 0-2000 pieds n'ont pas à être modifiées.

REMARQUE - C'est la seule réduction de puissance permise sur ces unités.

Raccordements électriques - Alimentation

Acheminer le câblage sur place dans un conduit entre le sectionneur d'alimentation inférieur. Voir FIGURE 13. Cela ne remplace pas les codes locaux ou les autorités compétentes.

Ne pas mettre l'unité sous tension et ne pas fermer l'interrupteur de déconnexion tant que l'installation n'est pas terminée. Se reporter aux instructions de démarrage. Se reporter au schéma de câblage de l'unité.

Consulter la plaque signalétique de l'unité pour déterminer l'ampérage minimal du circuit et la taille de la protection contre les surtensions maximales.

- 1 - Les unités 230/460/575 volts sont câblées en usine. Avec une alimentation de 208 V, déconnecter le fil orange (230 V) au niveau de tous les transformateurs d'alimentation. Reconnecter le fil rouge (208 V). Isoler l'extrémité exposée du fil orange de 230 V.
- 2 - Acheminer l'alimentation par la zone d'entrée d'alimentation inférieure. Sur les unités au gaz ou les unités avec chauffage électrique, connecter l'alimentation sur TB2. Sur les unités de climatisation uniquement, unités l'alimentation sur F4. Si l'unité est équipée d'un disjoncteur ou d'un sectionneur en option installé en usine, connecter d'alimentation sur CB10 ou S48. Se reporter au schéma de câblage.

Raccorder un câble séparé de 120 V sur une prise DDFT optionnelle alimentée sur place. Acheminer le câblage sur place dans un conduit entre le sectionneur d'alimentation inférieur et le DDFT. Voir FIGURE 13. Pour les DDFT alimentés par l'unité, aucun câblage supplémentaire n'est nécessaire sur place.

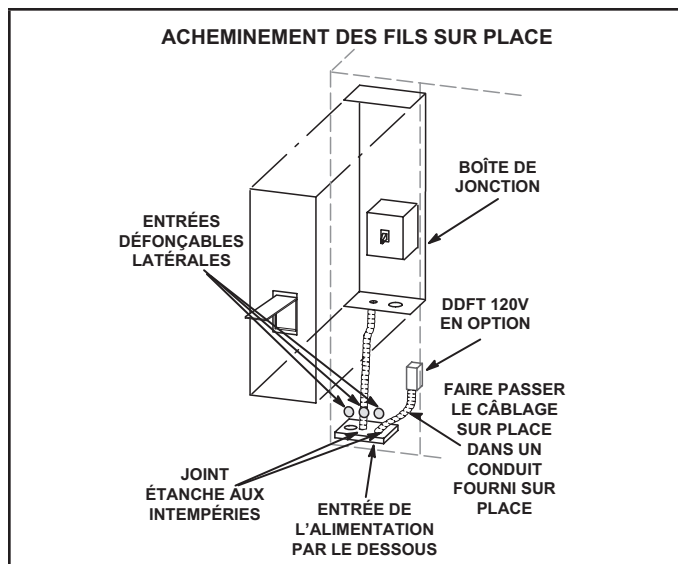


FIGURE 13

Raccordements électriques - Câblage de contrôle

Brancher un thermostat, un capteur de pièce/zone ou un régulateur numérique direct; l'un des trois est nécessaire au fonctionnement de l'appareil. Se reporter à la documentation fournie avec chaque appareil et aux informations ci-dessous.

REMARQUE - Des capteurs sans fil sont disponibles en option pour cette unité.

⚠ ATTENTION

Les décharges électrostatiques peuvent perturber les composants électroniques. Pendant l'installation et l'entretien de l'unité, toujours protéger les contrôleurs électroniques. Les précautions aideront à éviter d'exposer le contrôleur à des décharges électrostatiques en plaçant l'unité, le contrôleur et le technicien au même potentiel électrostatique. Neutraliser la charge électrostatique en mettant en contact la main et tous les outils avec une surface non peinte de l'unité, telle que la vanne de gaz ou le support du ventilateur, avant d'effectuer toute intervention.

A - Emplacement du thermostat

S'applique uniquement aux unités en mode de contrôle par le thermostat par défaut.

Le thermostat d'ambiance se monte verticalement sur un boîtier standard de 2 x 4 po ou sur toute surface plane non conductrice.

Le thermostat doit être placé à environ 5 pieds (1524 mm) au-dessus du sol dans une zone bien ventilée, présentant une température moyenne. Ne pas installer le thermostat à un endroit où il pourrait être affecté par :

- les courants d'air ou « points morts » derrière les portes ou dans les angles des pièces
- l'air chaud ou froid sortant des conduits de ventilation
- la chaleur rayonnante du soleil ou des appareils ménagers
- les tuyauteries et cheminées cachées

B - Câblage de contrôle

Le contrôleur de l'unité fait fonctionner l'unité à partir d'un thermostat ou d'un capteur de zone en fonction du mode du système. Le mode du système par défaut est le mode thermostat. Se reporter au Guide de configuration du contrôleur pour modifier le mode du système. Utiliser le menu de l'application d'entretien mobile et sélectionner Réglages > Installation.

Mode thermostat

- 1 - Acheminer le câble ou les fils du thermostat depuis l'embase jusqu'à la zone de contrôle située au-dessus du compresseur (se référer aux dimensions de l'unité pour localiser l'entrée d'alimentation inférieure et latérale).

IMPORTANT - Si les fils du thermostat ne sont pas prévus pour la tension maximale de l'unité, ils doivent être acheminés à l'écart des fils d'alimentation à la tension du secteur. Utiliser les colliers de serrage situés près du coin inférieur gauche du panneau de montage du contrôleur pour fixer le câble du thermostat.

Utiliser des fils de 18 AWG pour toutes les applications utilisant des thermostats électromécaniques et électroniques installés à distance.

- 2 - Installer le thermostat conformément aux instructions fournies avec le thermostat.
- 3 - Connecter le câble du thermostat au contrôleur de l'unité sur le côté inférieur de la section du contrôleur.
- 4 - Câbler comme indiqué à la FIGURE 14 pour les thermostats électromécaniques et électroniques. En cas d'utilisation d'autres dispositifs de contrôle de la température ou de systèmes de gestion de l'énergie, se reporter aux instructions et au schéma de câblage fournis par le fabricant.

IMPORTANT - Les connexions sur les bornes du contrôleur doivent être bien serrées. Des fils de contrôle mal serrés peuvent permettre à l'unité de fonctionner, mais sans répondre correctement à la demande du thermostat.

Mode capteur de zone

Le contrôleur de l'unité fera fonctionner le chauffage et la climatisation en fonction des points de consigne internes du contrôleur de l'unité et de la température détectée par du capteur de zone A2. Un panneau de contrôle réseau (NCP) optionnel peut également être utilisé pour fournir les points de consigne. Un thermostat ou un capteur de reprise d'air peut être utilisé comme mode de secours. Effectuer les connexions du capteur de pièce comme indiqué à la FIGURE 15.

C - Unités à réchauffage par les gaz chauds uniquement

- 1 - Installer le capteur d'humidité conformément aux instructions fournies avec le capteur. Une entrée DDC peut être utilisée à la place d'un capteur pour déclencher la déshumidification.
- 2 - Effectuer les connexions de câblage comme indiqué à la FIGURE 14 pour le mode thermostat ou à la FIGURE 15 pour le mode capteur de zone. En outre, connecter un capteur d'humidité ou une entrée de déshumidification. Se reporter à la FIGURE 17 ou FIGURE 18 pour le câblage du capteur d'humidité ou à la FIGURE 16 pour le câblage de l'entrée de déshumidification.

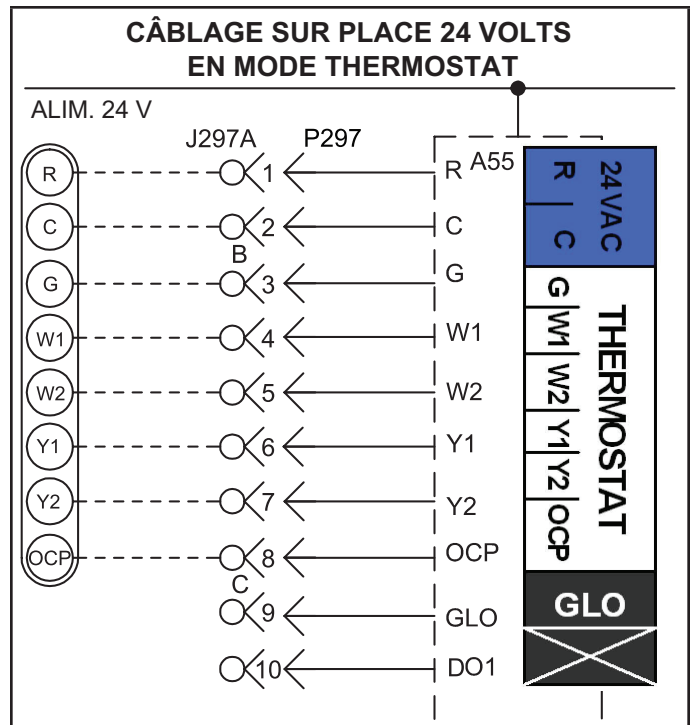


FIGURE 14

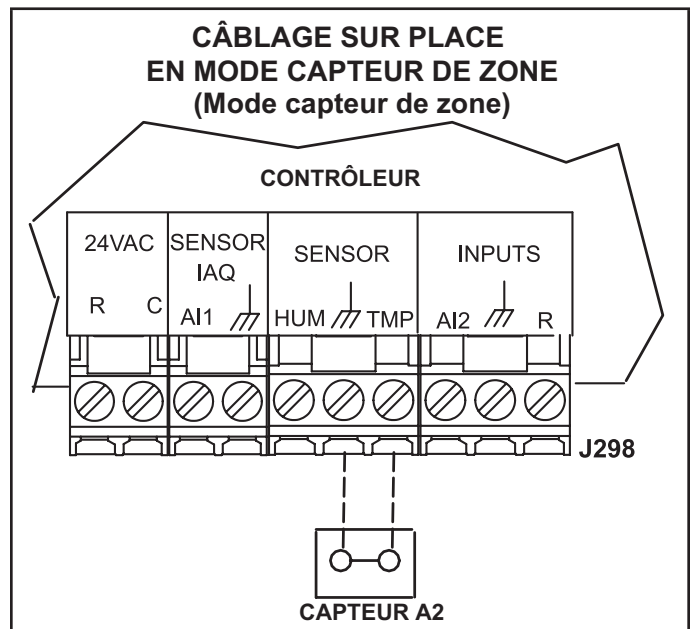
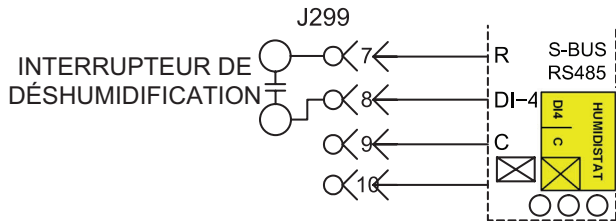


FIGURE 15

CÂBLAGE SUR PLACE DES UNITÉS DE RÉCHAUFFAGE PAR LES GAZ CHAUDS (avec interrupteur de déshumidification)



Utiliser 24 VCA (R) à partir de n'importe quelle borne disponible sur J299-2, -5 ou -7.

FIGURE 16

Applications avec câble du capteur d'humidité

Câbles de 50 pieds (mm) ou moins

Utiliser deux câbles blindés séparés contenant des paires torsadées de 20 AWG minimum avec un blindage global. Belden type 8762 ou 88760 (plénum) ou équivalent. Connecter les deux fils de drainage du blindage du câble au contrôleur de l'unité comme indiqué à la FIGURE 17.

Câbles de 150 pieds (mm) ou moins

Utiliser deux câbles blindés séparés contenant des paires torsadées de 18 AWG minimum avec un blindage global. Belden type 8760 ou 88760 (plénum) ou équivalent. Connecter les deux fils de drainage du blindage du câble au contrôleur de l'unité comme indiqué à la FIGURE 17.

Câbles de plus de 150 pieds (mm)

Utiliser un transformateur 24 VCA local et isolé tel que le Lennox (no. cat. 18M13) (20 VA minimum) pour alimenter le capteur d'humidité relative comme indiqué à la FIGURE 18. Utiliser deux câbles blindés contenant des paires torsadées de 20 AWG minimum avec un blindage global. Belden type 8762 ou 88760 (plénum) ou équivalent.

CÂBLAGE SUR PLACE DES UNITÉS DE RÉCHAUFFAGE PAR LES GAZ CHAUDS (avec capteur d'humidité et moins de 150 pieds de fil)

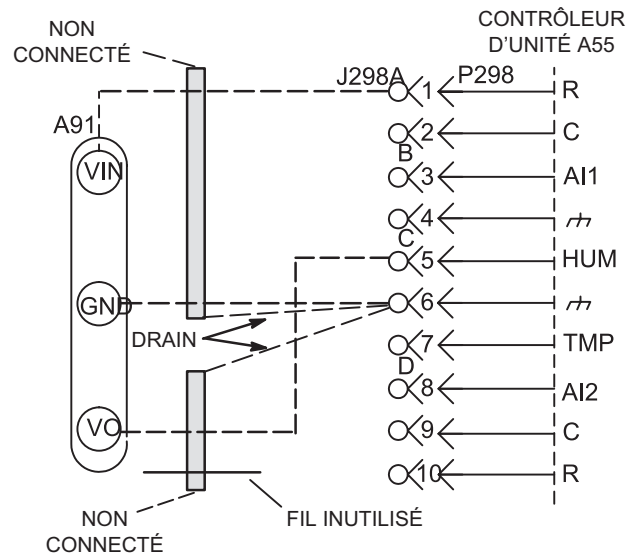


FIGURE 17

CÂBLAGE SUR PLACE DES UNITÉS DE RÉCHAUFFAGE PAR LES GAZ CHAUDS (avec capteur d'humidité et plus de 150 pieds de fil)

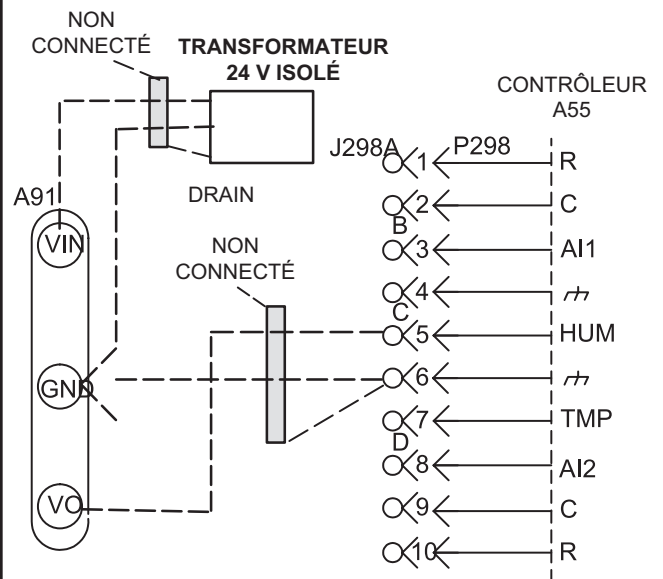


FIGURE 18

Application d'entretien mobile

Régler et configurer chaque unité de toit à l'aide de l'application d'entretien mobile (pour appareils Android ou iOS).

A - Exigences relatives aux appareils mobiles

- Connexion Bluetooth.
- Le matériel Android nécessite 2 Go de RAM et un processeur de 2 GHz. Les tablettes sont prises en charge.
- L'application est disponible à la fois pour IOS 11.0 et supérieur (App Store) et pour Android 9.0 et supérieur (Google Play).

B - Téléchargement de l'application mobile

Utiliser un appareil mobile pour balayer le code QR sur la page de couverture et télécharger l'application d'entretien mobile sur l'appareil mobile.

C - Jumelage de l'application et du contrôleur de l'unité

- 1 - Mettre l'unité sous tension et attendre que le contrôleur de l'unité se soit initialisé (environ deux minutes).
- 2 - Appuyer sur le bouton de jumelage et le maintenir enfoncé pendant 5 secondes. Voir FIGURE 20.
- 3 - L'unité (ou la liste des unités) apparaît; sélectionner l'unité appropriée. Lorsque le code de l'application correspond au code à quatre caractères affiché sur l'écran du contrôleur, l'unité est jumelée (10 secondes environ). Remarque :
 - L'application affiche les unités par puissance du signal; le nom de l'UT s'affiche.
 - Une fois le jumelage effectué, le nom de l'UT, le numéro de modèle, le numéro de série et la version du micrologiciel apparaissent.

Consulter le site web du fabricant pour obtenir des informations techniques supplémentaires et une auto-assistance.

D - Menus de l'application

Voir le menu à la FIGURE 19. Suivre les instructions de l'application dans les menus Installation, Intégration au réseau et Tests et équilibrage. Vérifier que l'application est paramétrée correctement pour l'unité (y compris la date et l'heure). Voir FIGURE 21, FIGURE 22 et FIGURE 23.

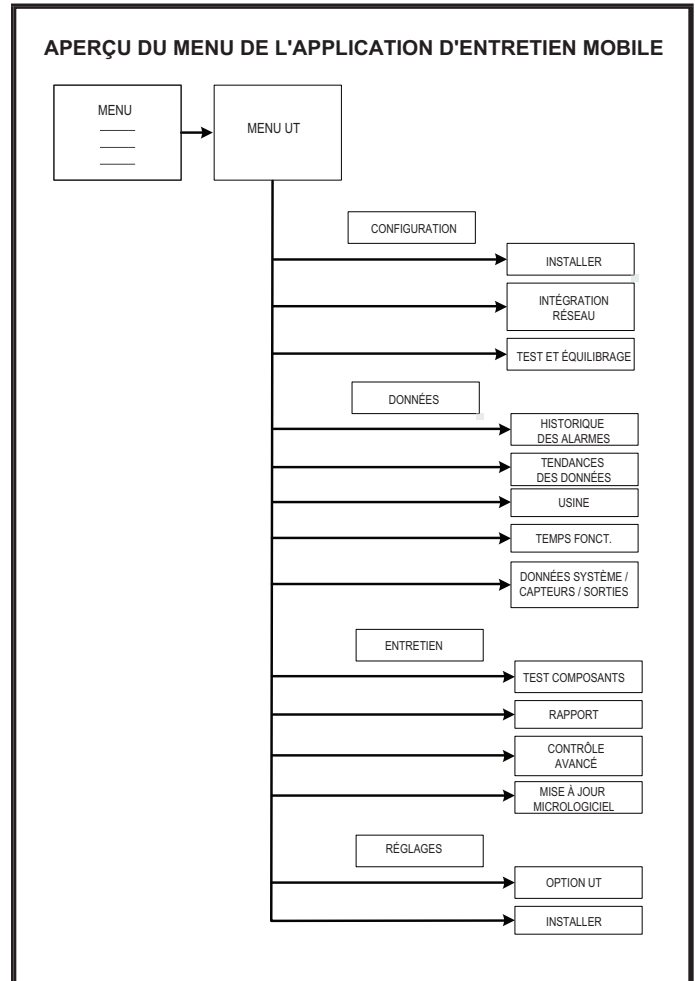


FIGURE 19

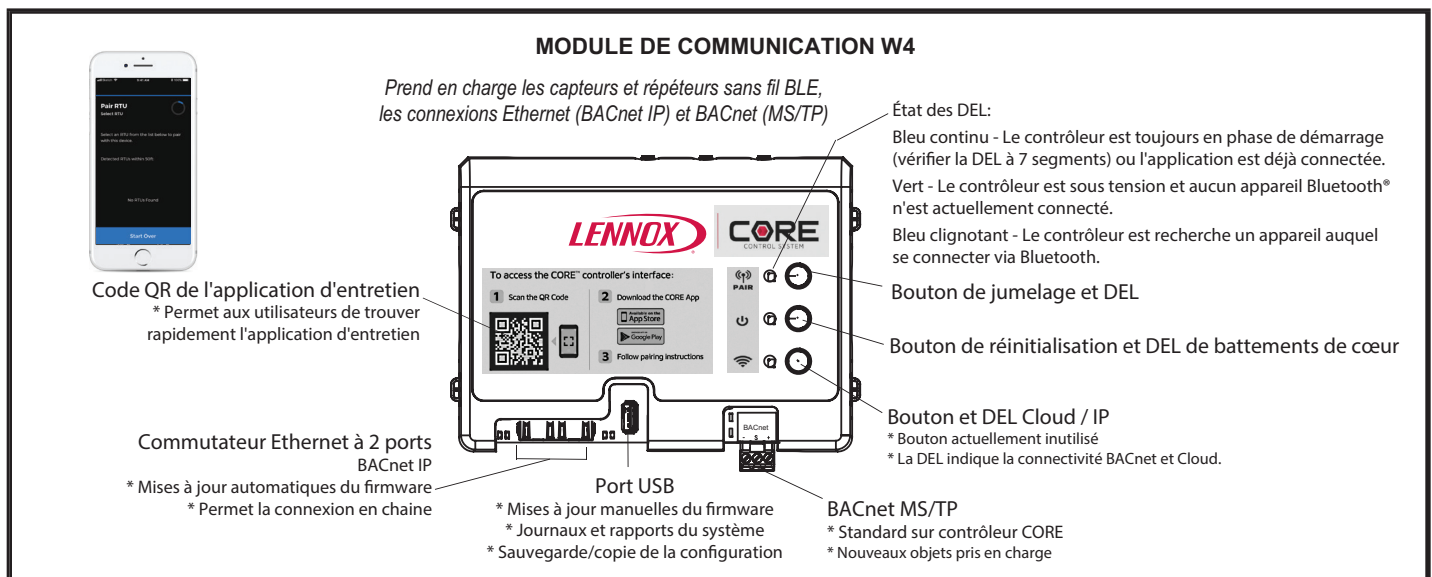


FIGURE 20

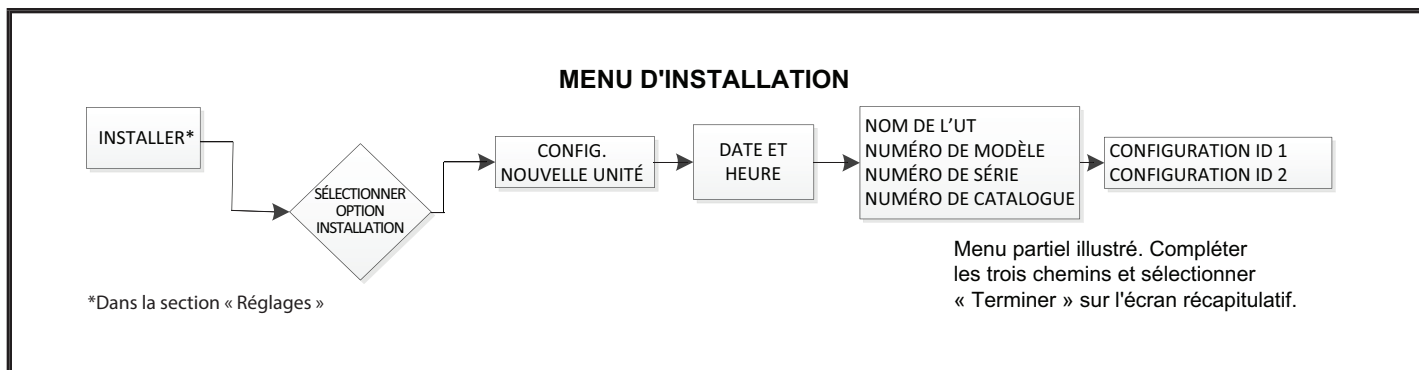


FIGURE 21

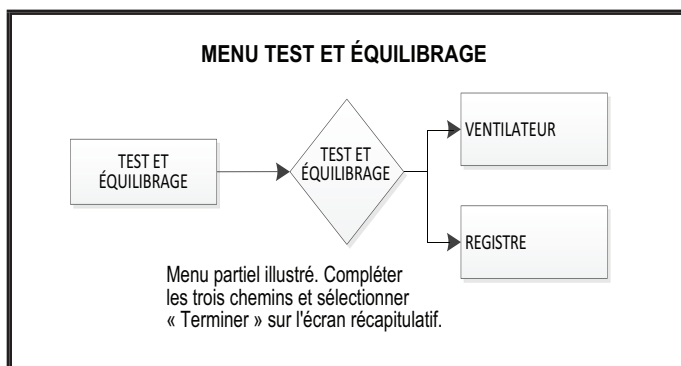


FIGURE 22

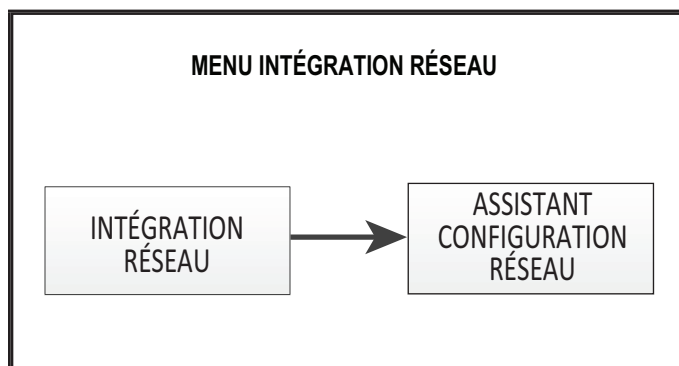


FIGURE 23

E - Composants du contrôleur

Voir FIGURE 24 pour les composants du contrôleur de l'unité. La FIGURE 25 et le TABLEAU 3 expliquent les fonctions des boutons et des DEL.

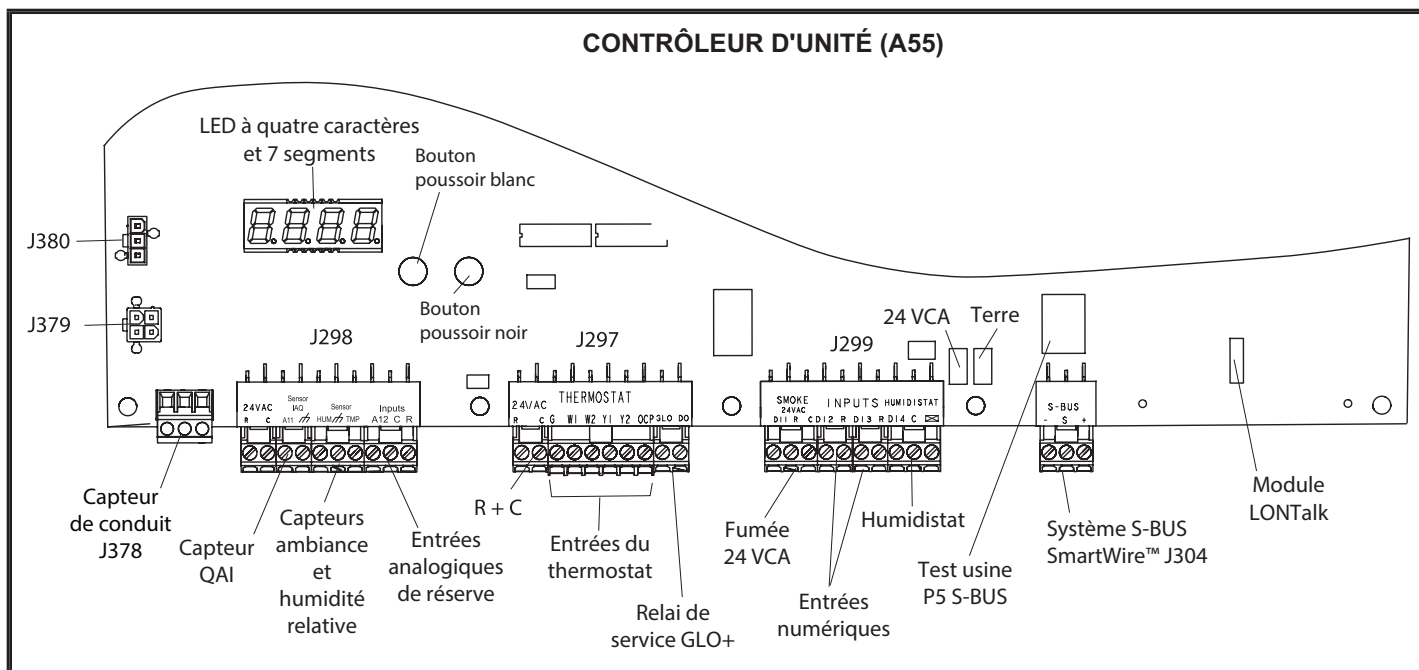


FIGURE 24

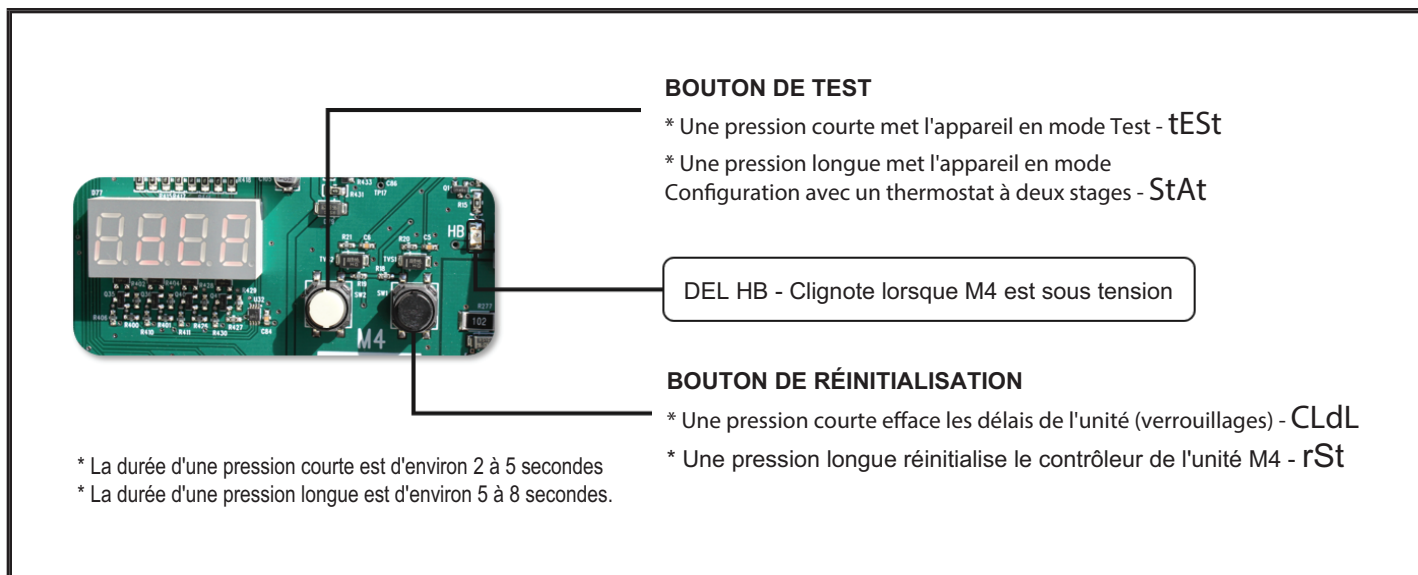


FIGURE 25

TABLEAU 3

CODES DES BOUTONS DU CONTRÔLEUR DE L'UNITÉ

Code	Cause	Action
CLdL	Bouton noir : Pression courte	Effacer les délais
rSt	Bouton noir : Pression longue	Réinitialisation
tEst	Bouton blanc : Pression courte	Test TSTAT
StAt	Bouton blanc : Pression longue (dans l'état Pré-installer)	Ignorer le TSTAT
tEst	Bouton blanc : Pression longue (HORS de l'état Pré-installer)	Test TSTAT
Pression courte : 2 à 5 secondes.		
Pression longue : 5 à 8 secondes.		

Fonctionnement du ventilateur

Les unités sont équipées de ventilateurs à entraînement direct et à vitesse variable. Le débit d'air d'alimentation peut être ajusté en modifiant le pourcentage de la puissance du moteur à l'aide des paramètres du contrôleur d'unité. Mesurer le débit d'air d'admission et ajuster le % de vitesse pour obtenir le débit d'air d'alimentation spécifié.

⚠ IMPORTANT

Le compresseur deux est le seul composant qui doit être vérifié pour assurer un phasage correct. Suivre la section « DÉMARRAGE DE LA CLIMATISATION » des instructions d'installation pour assurer le bon fonctionnement du compresseur et du ventilateur.

Le contrôleur de l'unité vérifie l'alimentation électrique lors du démarrage. Si la tension ou le phasage est incorrect, le contrôleur de l'unité affichera une alarme et l'unité ne démarrera pas.

A - Fonctionnement du ventilateur

Se reporter au Guide de configuration du contrôleur d'unité pour mettre le ventilateur sous tension. Utiliser le menu de l'application d'entretien mobile; voir :

ENTRETIEN > TEST

En mode de contrôle par le thermostat, le contrôleur de l'unité stage le ventilateur entre vitesse mini et maxi. En mode de contrôle par la sonde de zone, le contrôleur d'unité fait varier (VAV) le ventilateur entre vitesse mini et maxi.

⚠ AVERTISSEMENT

- 1- S'assurer que l'unité est installée conformément aux instructions d'installation et aux codes applicables.
- 2- Vérifier que toutes les connexions électriques, qu'elles soient installées sur place ou en usine, sont bien serrées. Les resserrer au besoin.
- 3- Vérifier que les conduites de réfrigérant ne frottent pas contre l'enceinte ou contre d'autres conduites de réfrigérant.
- 4- Vérifier la tension au niveau du coupe-circuit. La tension doit être comprise dans les limites indiquées sur la plaque signalétique. Si ce n'est pas le cas, consulter la compagnie d'électricité et faire corriger la tension avant de démarrer l'unité.
- 5- S'assurer que les filtres sont neufs et en place avant de démarrer l'unité.

Déclencher la demande de ventilation (G) uniquement au niveau du thermostat conformément aux instructions fournies avec le thermostat. L'unité fonctionne sur demande du thermostat. Les étapes suivantes s'appliquent aux applications utilisant un thermostat électromécanique typique.

- 1 - Le fonctionnement du ventilateur est réglé manuellement au niveau du contacteur du ventilateur sur l'embase du thermostat. Lorsque le contacteur du ventilateur est en position **ON/MARCHE**, les ventilateurs fonctionnent en continu.
- 2 - Lorsque le contacteur du ventilateur est en position **AUTO**, les ventilateurs fonctionnent sur demande. Les ventilateurs et l'ensemble de l'unité sont arrêtés lorsque le contacteur du système est en position **OFF/ARRET**.

REMARQUE - Le mode de fonctionnement du ventilateur peut également être lancé par l'application d'entretien mobile.

Il est possible que le moteur à entraînement direct ne s'arrête pas immédiatement lorsque l'alimentation électrique du contrôleur de l'unité est coupée. Débrancher l'alimentation de l'unité avant d'ouvrir le compartiment du ventilateur. Les entrées numériques du contrôleur doivent être utilisées pour arrêter le ventilateur. Voir les séquences de fonctionnement dans le manuel du contrôleur de l'unité.

B - Accès aux ventilateurs

L'ensemble ventilateur est fixé sur un cadre coulissant qui permet de le retirer de l'unité. Voir FIGURE 27.

- 1 - Desserrer le serre-fils réutilisable qui fixe le câblage de contrôle et haute tension du ventilateur au boîtier du ventilateur. Débrancher le faisceau de câbles basse tension du capteur de pression.
- 2 - Retirer et conserver les vis de chaque côté (et à l'avant pour l'entraînement direct) du cadre coulissant. Utiliser la poignée métallique pour sortir le cadre de l'unité.
- 3 - Une fois l'entretien terminé, glisser le cadre pour le remettre dans sa position d'origine. Fixer à nouveau le câblage du ventilateur à l'emplacement précédent à l'aide du serre-fils. Rébrancher le faisceau de câbles basse tension du capteur de pression.
- 4 - Remettre les vis en place.

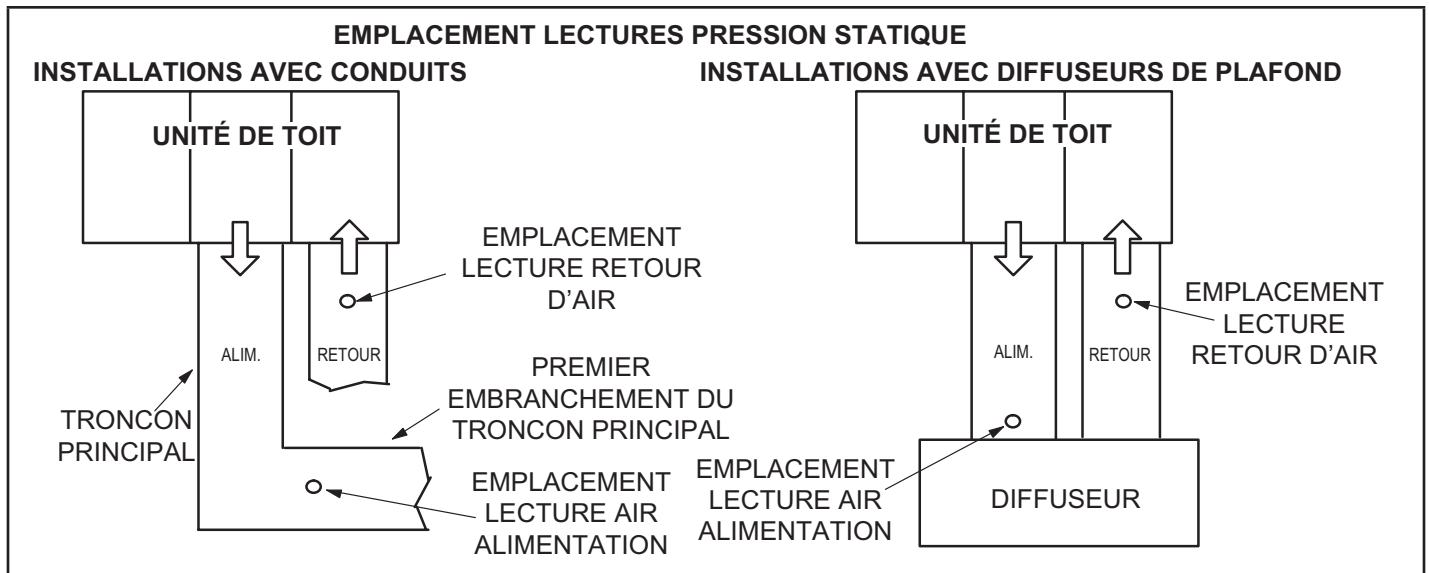


FIGURE 26

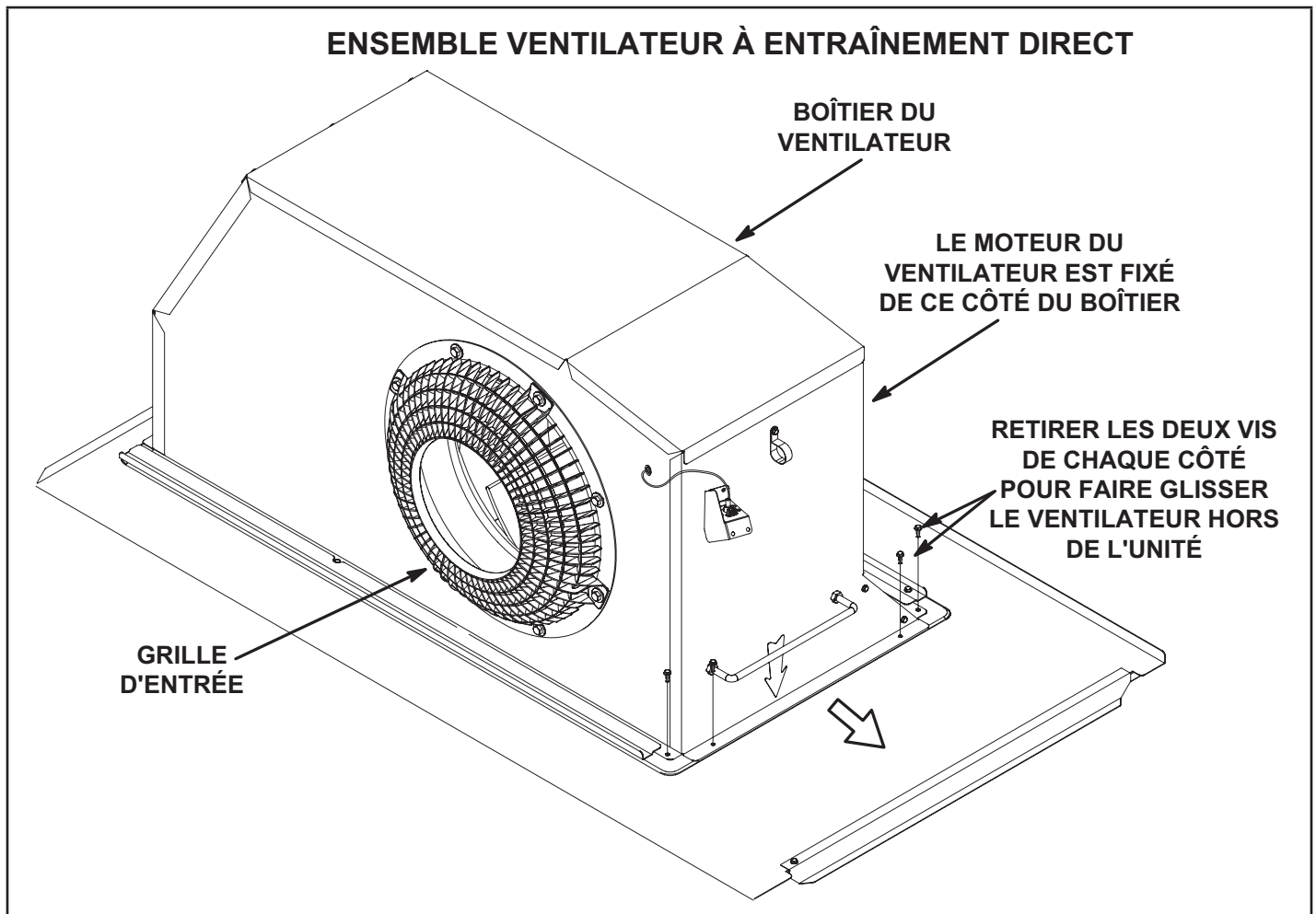


FIGURE 27

Mise en service de ventilateurs à entraînement direct

Le débit d'air d'alimentation peut être ajusté en modifiant le pourcentage de la puissance du moteur à l'aide des paramètres du contrôleur de l'unité. Le TABLEAU 4 précise les menus à utiliser et les paramètres par défaut. Noter toutes les modifications de % de vitesse sur l'étiquette des réglages des paramètres située à l'intérieur du panneau d'accès au compresseur.

ATTENTION

Le processus d'étalonnage du ventilateur fait démarrer le ventilateur intérieur aux vitesses opérationnelles et déplace les lames du registre de l'économiseur. Avant de commencer cette opération, remettre en place les panneaux d'accès et fermer toutes les portes de l'unité, à l'exception de celle du compartiment du compresseur.

L'étalonnage du ventilateur n'est nécessaire que pour les unités nouvellement installées ou en cas de modification des conduits ou des filtres à air après l'installation. Utiliser l'application d'entretien mobile pour naviguer jusqu'au menu RÉGLAGES > TEST et ÉQUILIBRAGE > VENTILATEUR.

Une fois les nouveaux % de vitesse entrés, sélectionner DÉMARRER L'ÉTALONNAGE. L'état de l'étalonnage du ventilateur s'affiche en % d'achèvement. En cas de réussite, l'application d'entretien mobile affiche ÉTALONNAGE TERMINÉ et revient à l'écran d'étalonnage du ventilateur.

IMPORTANT – La valeur par défaut de la vitesse minimum de climatisation est inférieure à celle d'une unité traditionnelle à une ou deux vitesses. En cas d'utilisation de l'unité avec un contrôleur à 2 ou 3 stages (thermostat à 2 ou 3 stages, contrôleur DDC, etc.), il est recommandé d'augmenter la valeur par défaut de la vitesse minimum de climatisation afin qu'elle atteigne un niveau adéquat pour une climatisation partielle (généralement 60 % du débit à pleine puissance).

TABLEAU 4
PARAMÉTRAGE DE L'ENTRAÎNEMENT DIRECT - 581102-01

Paramètre	Réglage sur place	Description
<i>REMARQUE – Toute modification du débit de fumée doit être effectuée avant les autres réglages de débit. Utiliser RÉGLAGES > OPTIONS UT > ÉDITER PARAMÈTRES = 12 pour EBM, 6 pour ECM</i>		
DÉBIT FUMÉE VENT	%	Pourcentage de la vitesse pour la vitesse du ventilateur pour la fumée.
RÉGLAGES > TEST ET ÉQUILIBRAGE > VENTILATEUR		
DÉBIT MAX CHAUFF VENT	%	Pourcentage de la vitesse pour la vitesse maxi du ventilateur pour le chauffage.
DÉBIT MINI CHAUFF VENT	%	Pourcentage de la vitesse pour la vitesse mini du ventilateur pour le chauffage (chauffage au gaz P volt uniquement).
DÉBIT MAX CLIM VENT	%	Pourcentage de la vitesse pour la vitesse maxi du ventilateur pour le climatisation.
DÉBIT MINI CLIM VENT	%	Pourcentage de la vitesse pour la vitesse de ventilation et la vitesse mini du ventilateur pour la climatisation pour les ventilateurs pour pression statique standard.
DÉBIT VENTILATION VENT	%	Pourcentage de la vitesse pour la vitesse maxi du ventilateur pour la ventilation à pression statique élevée.
RÉGLAGES > TEST ET ÉQUILIBRAGE > REGISTRE		
% POS REGISTRE DÉBIT MAXI VENT	%	Position minimale du registre pour le fonctionnement du ventilateur à vitesse maxi Valeur par défaut : 0 %.
% POS REGISTRE DÉBIT MINI VENT	%	Position minimale du registre pour le fonctionnement du ventilateur à vitesse mini. Valeur par défaut : 0 %.
% POS REGISTRE VENT ÉVAC	%	Position minimale du registre pour le fonctionnement du ventilateur d'évacuation à vitesse mini. Valeur par défaut : 50 %.
RÉGLAGES > OPTIONS UT > ÉDITER PARAMÈTRES = 216		
% BANDE MORTE VENT ÉVAC	%	Pourcentage de bande morte pour le fonctionnement du ventilateur d'évacuation. Valeur par défaut : 10 %.
RÉGLAGES > OPTIONS UT > ÉDITER PARAMÈTRES = 10 (applicable au mode thermostat UNIQUEMENT)		
DÉLAI PASS STAGE SUP CLIM LIBRE	sec.	Nombre de secondes de maintien du ventilateur à la vitesse mini avant de passer à la vitesse maxi. Valeur par défaut : 300 secondes.

Installateur – Noter toutes les modifications des paramètres dans la colonne « Réglage sur place ». Les réglages doivent être enregistrés par l'installateur pour pouvoir être utilisés en cas de remplacement ou de reprogrammation du contrôleur de l'unité.

DONNÉES SUR LE VENTILATEUR

LE TABLEAU DU VENTILATEUR COMPREND LA RÉSISTANCE POUR UNE UNITÉ DE BASE UNIQUEMENT (PAS DE SECTION DE CHAUFFAGE) AVEC SERPENTIN INTÉRIEUR SEC ET FILTRES À AIR EN PLACE.

POUR TOUTES LES UNITÉS AJOUTER :

- 1- Résistance à l'air du serpentin intérieur humide de l'unité sélectionnée.
- 2- Toute option de résistance à l'air installée en usine (section de chauffage, économiseur, etc.)
- 3- Toute résistance à l'air des accessoires installés sur place (résistance des conduits, diffuseur, etc.) Voir page 23 pour les données relatives à la résistance à l'air des serpentins humides et des options/accessoires.

Voir page 42 pour le volume d'air minimum requis pour utilisation avec chauffage électrique en option.

Pression statique maximale avec chauffage au gaz - 2,0 po c.e.

Volume d'air minimum requis pour les différentes puissance de chauffage au gaz :

standard - 2150 pi³/min; moyen - 2250 pi³/min; maxi - 2600 pi³/min

Volume d'air total (pi ³ /min)	Pression statique totale													
	0,2		0,4		0,6		0,8		1,0		1,2		1,4	
	Tr/min	Watts	Tr/min	Watts	Tr/min	Watts	Tr/min	Watts	Tr/min	Watts	Tr/min	Watts	Tr/min	Watts
1750	644	137	740	235	796	302	833	343	873	373	996	558	1065	664
2000	675	165	768	260	821	330	861	386	960	507	1026	629	1094	753
2250	711	195	803	290	856	375	901	497	991	564	1058	703	1128	840
2500	764	241	852	335	904	439	951	568	1025	641	1097	789	1170	934
2750	847	316	901	399	946	543	1004	674	1074	746	1146	895	1220	1041
3000	944	426	980	511	1021	671	1074	803	1136	874	1205	1021	1276	1167
3250	1022	544	1057	640	1099	810	1149	942	1207	1012	1272	1156	1338	1304
3500	1092	666	1131	770	1174	948	1225	1081	1281	1151	1342	1297	1402	1451
3750	1161	780	1202	892	1248	1079	1298	1217	1353	1291	1409	1445	1463	1609
4000	1230	888	1273	1010	1319	1212	1369	1362	1421	1441	1471	1608	1518	1784
4250	1299	1006	1342	1140	1388	1362	1436	1526	1483	1612	1528	1790	1571	1975
4500	1366	1142	1409	1289	1454	1532	1498	1708	1542	1798	1583	1984	1623	2172
4750	1432	1295	1474	1457	1516	1719	1558	1903	1598	1997	1637	2187	1674	2377
5000	1496	1471	1537	1645	1577	1921	1616	2110	1654	2205	1690	2396	1726	2586
5250	1560	1667	1598	1849	1636	2132	1673	2324	1709	2419	1744	2609	1779	2796
5500	1623	1878	1659	2064	1695	2349	1731	2539	1765	2634	-	-	-	-
5750	1686	2097	1720	2284	1755	2567	-	-	-	-	-	-	-	-
6000	1748	2316	1781	2502	-	-	-	-	-	-	-	-	-	-
Volume d'air total (pi ³ /min)	Pression statique totale (po c.e.)													
	1,6		1,8		2,0		2,2		2,4		2,6			
	Tr/min	Watts	Tr/min	Watts	Tr/min	Watts	Tr/min	Watts	Tr/min	Watts	Tr/min	Watts		
1750	1134	775	1203	896	1275	1025	1356	1149	1422	1287	1470	1439		
2000	1162	878	1231	1007	1302	1139	1379	1268	1440	1411	1486	1570		
2250	1198	975	1268	1111	1338	1250	1409	1388	1464	1542	1507	1711		
2500	1243	1075	1313	1217	1380	1365	1442	1517	1491	1685	1533	1860		
2750	1293	1186	1361	1336	1423	1494	1477	1661	1520	1839	1561	2016		
3000	1346	1317	1410	1474	1466	1642	1514	1818	1554	2000	1594	2180		
3250	1402	1460	1460	1627	1511	1803	1553	1986	1591	2172	1631	2352		
3500	1459	1616	1509	1793	1555	1976	1594	2165	1631	2352	1671	2531		
3750	1512	1785	1557	1970	1599	2159	1636	2350	1673	2536	1713	2714		
4000	1562	1969	1604	2157	1643	2347	1680	2538	1717	2722	1756	2896		
4250	1611	2163	1650	2352	1688	2541	1724	2729	1762	2908	-	-		
4500	1661	2362	1698	2552	1734	2739	1770	2922	-	-	-	-		
4750	1710	2567	1746	2754	-	-	-	-	-	-	-	-		
5000	1761	2774	-	-	-	-	-	-	-	-	-	-		
5250	-	-	-	-	-	-	-	-	-	-	-	-		
5500	-	-	-	-	-	-	-	-	-	-	-	-		
6000	-	-	-	-	-	-	-	-	-	-	-	-		

DONNÉES SUR LE VENTILATEUR

RÉSISTANCE À L'AIR DES OPTIONS INSTALLÉES EN USINE/ACCESSOIRES INSTALLÉS SUR PLACE (po c.e.)

Débit d'air (pi ³ /min)	Serpentin intérieur humide		Échangeur pour chauffage au gaz			Chauffage électrique	Économi- seur	Serpentin de ré- chauffage	Filtres			Plaque d'adaptateur du retour d'air
	092, 102	120, 150	Chauffage standard	Chauffage moyen	Chauffage maxi				MERV 8	MERV 13	MERV 16	
1750	0,04	0,04	0,06	0,02	0,02	0,03	0,05	0,02	0,01	0,03	0,06	0,00
2000	0,05	0,05	0,07	0,05	0,06	0,03	0,06	0,02	0,01	0,03	0,08	0,00
2250	0,06	0,06	0,07	0,07	0,08	0,04	0,08	0,02	0,01	0,04	0,09	0,00
2500	0,07	0,07	0,09	0,10	0,11	0,04	0,11	0,03	0,01	0,05	0,10	0,00
2750	0,08	0,08	0,09	0,11	0,12	0,05	0,12	0,03	0,02	0,05	0,11	0,00
3000	0,10	0,09	0,11	0,12	0,13	0,06	0,13	0,03	0,02	0,06	0,12	0,02
3250	0,11	0,10	0,12	0,15	0,16	0,06	0,15	0,04	0,02	0,06	0,13	0,02
3500	0,12	0,11	0,12	0,16	0,17	0,09	0,15	0,04	0,03	0,07	0,15	0,04
3750	0,14	0,13	0,14	0,19	0,20	0,09	0,15	0,05	0,03	0,08	0,16	0,07
4000	0,15	0,14	0,14	0,21	0,22	0,09	0,19	0,05	0,04	0,08	0,17	0,09
4250	0,17	0,15	0,14	0,24	0,28	0,13	0,19	0,06	0,04	0,09	0,19	0,11
4500	0,19	0,17	0,15	0,26	0,32	0,14	0,22	0,07	0,04	0,09	0,20	0,12
4750	0,20	0,18	0,16	0,29	0,37	0,17	0,25	0,07	0,05	0,10	0,21	0,16
5000	0,22	0,20	0,16	0,34	0,43	0,20	0,29	0,08	0,06	0,10	0,23	0,18
5250	0,24	0,22	0,16	0,37	0,47	0,22	0,32	0,08	0,06	0,11	0,24	0,19
5500	0,25	0,23	0,18	0,44	0,54	0,25	0,34	0,09	0,07	0,12	0,25	0,22
5750	0,27	0,25	0,19	0,49	0,59	0,31	0,45	0,10	0,07	0,12	0,27	0,25
6000	0,29	0,27	0,20	0,54	0,64	0,33	0,52	0,10	0,08	0,13	0,28	0,27

RENDEMENT DES VENTILATEURS D'ÉVACUATION

Pression statique du systèmes de reprise d'air	Volume d'air évacué
po. c.e.	pi ³ /min
0	3175
0,05	2955
0,10	2685
0,15	2410
0,20	2165
0,25	1920
0,30	1420
0,35	1200

VOLUME D'AIR MINIMUM REQUIS POUR UTILISATION AVEC CHAUFFAGE ÉLECTRIQUE EN OPTION

Chauffage électrique	Débit minimum
7,5	1750
15	2250
22,5	2250
30	2750
45	2750
60	3500

Système de détection des fuites de réfrigérant

A - Test du système

- 1 - Lancer le système de détection des fuites de réfrigérant en utilisant le menu suivant de l'application d'entretien mobile :

MENU UT > TEST COMPOSANTS > DÉTECTION FUITES > DÉMARRER TEST

- 2 - Vérifier que le ventilateur interne, le ventilateur externe et le ventilateur d'air de combustion (LGT uniquement) sont sous tension.

Démarrage du cycle de climatisation

IMPORTANT - Le chauffage du carter doit être sous tension pendant 24 heures avant de démarrer le compresseur. Régler le thermostat de manière à ce qu'il n'y ait pas de demande pour empêcher les compresseurs de fonctionner. Mettre l'unité sous tension.

A - Mise en service

Lancer la climatisation à pleine puissance en utilisant le menu suivant de l'application d'entretien mobile :

MENU UT > SERVICE > TEST COMPOSANTS > CLIMATISATION > STAGE CLIMATISATION

- 1 - Voir la section Fonctionnement de la climatisation pour la mise en route de la climatisation.
- 2 - Les unités contiennent deux circuits de réfrigérant. Voir FIGURE 28.
- 3 - Chaque circuit de réfrigérant est chargé avec du réfrigérant R454B. Consulter la plaque signalétique de l'unité pour connaître la charge correcte.
- 4 - Se reporter à la section Charge de réfrigérant et vérification pour connaître la méthode à utiliser pour vérifier la charge de réfrigérant.

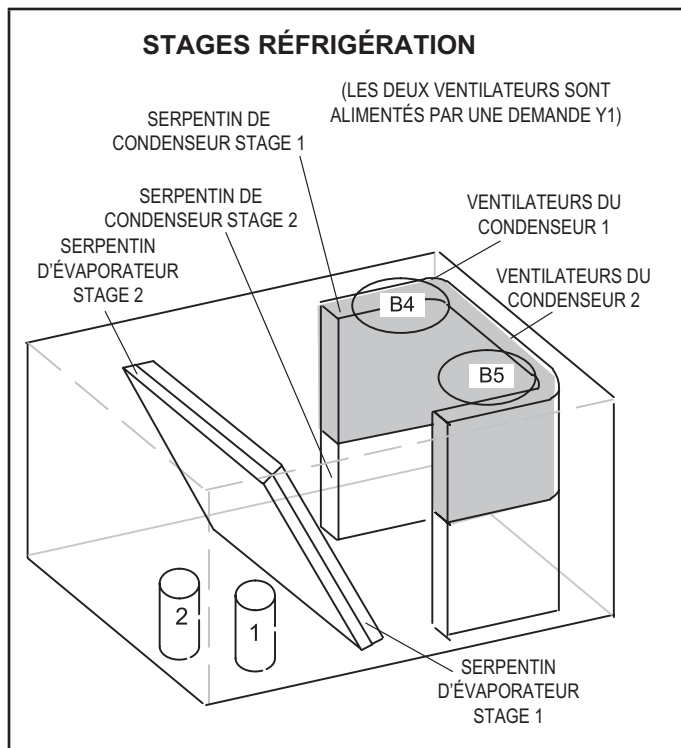


FIGURE 28

Réfrigérant B-R454B

Les unités chargées de réfrigérant R454B fonctionnent à des pressions inférieures à celles utilisant du R410A. Le détendeur et le sécheur de la conduite de liquide fournis avec l'unité sont approuvés pour utilisation avec le R454B et le R410A.

Le réfrigérant R454B est stocké dans une bouteille grise.

ATTENTION

Les huiles minérales ne sont pas compatibles avec le R454B. S'il faut ajouter de l'huile, n'utiliser que de l'huile polyolester.

Les manomètres utilisés avec les systèmes chargés de réfrigérant R454B doivent être capables de résister aux différentes pressions d'exploitation du système. Les manomètres doivent avoir une capacité suffisante pour être utilisés à des pressions de 0 - 800 psig du côté haute pression, et à un vide de 30 po (Hg) à 250 psig du côté basse pression, ce qui réduira la pression transitoire à 500 psig au moment de l'ouverture. Les flexibles des manomètres doivent résister à des pressions maximales de 800 psi, avec des pressions transitoires de 4000 psi.

[B-Opération ; B-Charge et vérification du réfrigérant]

Charge de réfrigérant R-454B			
Unité	Stage	M _c (lb)	M _c (kg)
LCT/LGT 092	Stage 1	6,25	2,84
	Stage 2	5,88	2,67
LCT/LGT 102	Stage 1	6,25	2,84
	Stage 2	5,88	2,67
LCT/LGT 120	Stage 1	5,88	2,67
	Stage 2	5,88	2,67
LCT/LGT 150	Stage 1	5,75	2,61
	Stage 2	6,25	2,84
LCT/LGT 092 avec Humiditrol	Stage 1	6,50	2,95
	Stage 2	5,88	2,67
LCT/LGT 102 avec Humiditrol	Stage 1	6,50	2,95
	Stage 2	5,88	2,67
LCT/LGT 120 avec Humiditrol	Stage 1	6,25	2,84
	Stage 2	5,88	2,67
LCT/LGT 150 avec Humiditrol	Stage 1	6,13	2,78
	Stage 2	6,25	2,84

En plus des procédures de chargement conventionnelles, les exigences suivantes doivent être respectées.

- S'assurer que l'équipement de charge n'a pas été contaminé par des réfrigérants différents. Les flexibles et les conduites doivent être aussi courts que possible pour minimiser la quantité de réfrigérant qu'ils contiennent.
- Les bouteilles doivent être maintenues en position correcte conformément aux instructions.
- S'assurer que l'unité est mise à la terre avant de charger le circuit de réfrigérant.
- Étiqueter le système lorsque la charge est terminée (si ce n'est pas déjà fait).
- Faire extrêmement attention de ne pas trop remplir l'unité.

Avant de recharger le système, il faut le soumettre à un essai sous pression avec le gaz de purge approprié. Le système doit être soumis à un essai d'étanchéité après la charge, mais avant sa mise en service. Un essai d'étanchéité en fonctionnement doit être effectué avant de quitter le site.

- Que ce soit pour l'entretien ou la mise hors service, il est recommandé de retirer tout le réfrigérant de façon sécuritaire.
- S'assurer que seules des bouteilles de récupération de réfrigérant appropriées sont utilisées. S'assurer qu'un nombre suffisant de bouteilles est disponible pour recevoir la charge totale du circuit. Toutes les bouteilles doivent être conçues pour le réfrigérant à récupérer et étiquetées pour ce réfrigérant (c.-à-d. qu'il faut utiliser des bouteilles spécialement conçues pour la récupération de réfrigérant). Les bouteilles doivent être équipées d'une soupape de sécurité et d'un robinet en bon état. Les bouteilles de récupération vides doivent être évacuées et, si possible, refroidies avant la récupération.
- L'équipement de récupération doit être en bon état, assorti d'instructions d'utilisation et adapté à la récupération de tous les réfrigérants appropriés, y compris, le cas échéant, les réfrigérants inflammables. En outre, un jeu de balances étalonnées en bon état doit être disponible. Les flexibles doivent être en bon état et équipés de connecteurs étanches. Avant d'utiliser l'unité de récupération, vérifier qu'elle est en bon état de fonctionnement, qu'elle a été correctement entretenue et que les éventuels composants électriques associés sont étanchéifiés pour éviter toute inflammation en cas de fuite de réfrigérant. En cas de doute, consulter le fabricant.
- Le réfrigérant récupéré doit être renvoyé au fournisseur dans les bouteilles de récupération appropriées, et un avis de transfert de déchet doit être fourni. Ne pas mélanger les réfrigérants dans les unités de récupération et en particulier les bouteilles.
- Si des compresseurs ou des huiles de compresseur doivent être retirés, s'assurer qu'ils ont été évacués à un niveau acceptable afin d'être certain qu'il ne reste pas de réfrigérant inflammable dans le lubrifiant. La procédure d'évacuation doit être réalisée avant de renvoyer le compresseur aux fournisseurs. Seul un chauffage électrique du corps du compresseur peut être utilisé pour accélérer ce processus. En cas de vidange d'huile d'un système, l'opération doit être effectuée en toute sécurité.

REMARQUE – Il n'est pas recommandé de charger le système en dessous de 60 °F (15 °C) Si la température est inférieure à 60 °F (15 °C), la charge doit être pesée dans le système.

En l'absence d'installation de pesage ou pour vérifier la charge, utiliser la procédure suivante :

- 1 - S'assurer que le serpentín extérieur est propre. Fixer les manomètres et faire fonctionner l'unité à pleine puissance en mode climatisation avec l'économiseur désactivé jusqu'à ce que le système se stabilise (environ cinq minutes). Vérifier que tous les registres d'air extérieur sont fermés.
- 2 - Comparer les pressions de fonctionnement normales et les pressions lues sur les manomètres. En cas de différences significatives, vérifier les composants de l'unité.
- 3 - Mesurer la température ambiante extérieure et la pression d'aspiration. Se reporter à la courbe de charge pour déterminer la température cible du liquide.

REMARQUE – Les pressions sont indiquées pour des installations au niveau de la mer.

- 4 - Utiliser le même thermomètre pour mesurer avec précision la température du liquide (dans la section extérieure).
 - Si la température mesurée du liquide est supérieure à la température cible du liquide, ajouter du réfrigérant dans le système.
 - Si la température mesurée du liquide est inférieure à la température cible du liquide, retirer du réfrigérant du système.
- 5 - Ajouter ou retirer le réfrigérant par petites quantités. Laisser le système se stabiliser après chaque ajout ou retrait de réfrigérant.
- 6 - Poursuivre la procédure jusqu'à ce que la température mesurée du liquide soit identique à la température cible. Ne pas descendre en dessous de la température cible lors de l'ajustement de la charge. Remarque : la pression d'aspiration peut changer lors de l'ajustement de la charge.
- 7 - Exemple : Pour une température ambiante extérieure de 95 °F et une pression d'aspiration mesurée de 130 psig, la température cible du liquide est de 97 °F. Pour une température de liquide mesurée de 106 °F, ajouter la charge par incréments jusqu'à ce que la température de liquide mesurée corresponde à la température de liquide cible.

IMPORTANT

Les huiles minérales ne sont pas compatibles avec le R454B. S'il faut ajouter de l'huile, n'utiliser que de l'huile polyolester.

C - Contrôles du compresseur

Se reporter au schéma de câblage pour déterminer les contrôles qui sont utilisés sur chaque unité.

- 1 - Mancontact haute pression (S4, S7)
Le circuit du compresseur est protégé par un mancontact haute pression qui s'ouvre à 640 psig \pm 10 psig (4413 kPa \pm 70 kPa) et se réinitialise automatiquement à 475 psig \pm 20 psig (3275 kPa \pm 138 kPa).
- 2 - Mancontact basse pression (S87, S88)
Le circuit du compresseur est protégé par un interrupteur de perte de charge. L'interrupteur s'ouvre à 40 psig \pm 5 psig (276 kPa \pm 34 kPa) et se réinitialise automatiquement à 90 psig \pm 5 psig (621 kPa \pm 34 kPa).
- 3 - Réchauffeur de carter (HR1, HR2)
Les compresseurs comportent des réchauffeurs d'huile à bande qui doivent être mis sous tension 24 heures avant de les faire fonctionner. Mettre le réchauffeur du carter sous tension en réglant le thermostat de manière à empêcher toute demande de climatisation (pour éviter que le compresseur ne se mette en marche) et mettre l'unité sous tension.
- 4 - Capteurs de diagnostic (RT46-RT49)
Quatre thermistances sont installées à des points précis du circuit de réfrigération. Les thermistances fournissent en permanence la valeur de la température au contrôleur de l'unité pour protéger le compresseur. Les thermistances remplacent le frigistat et le mancontact de basse pression ambiante.

D - Charge et vérification du réfrigérant

AVERTISSEMENT

Ne JAMAIS dépasser la charge indiquée sur la plaque signalétique.

Cette unité est chargée en usine et ne devrait pas nécessiter de charge supplémentaire. Si le système a besoin de plus de réfrigérant, recupérer la charge, évacuer le système et ajouter la charge indiquée sur la plaque signalétique.

REMARQUE – *Il n'est pas recommandé de charger le système en dessous de 60 °F (15 °C) Si la température est inférieure à 60 °F (15 °C), la charge doit être pesée dans le système.*

En l'absence d'installation de pesage ou pour vérifier la charge, utiliser la procédure suivante :

IMPORTANT - Charger l'unité en mode de climatisation standard à pleine puissance.

- 1 - S'assurer que le serpentín extérieur est propre. Fixer les manomètres et faire fonctionner l'unité à pleine puissance en mode climatisation avec l'économiseur désactivé jusqu'à ce que le système se stabilise (environ cinq minutes). Vérifier que tous les registres d'air extérieur sont fermés.

Application d'entretien mobile :

**MENU UT > TEST COMPOSANTS > CLIMATISATION >
CLIMATISATION STAGE 3**

- 2 - Vérifier chaque système séparément avec tous les stages en fonctionnement. Comparer les pressions de fonctionnement normales et les pressions lues sur les manomètres. En cas de différences significatives, vérifier les composants de l'unité.

- 3 - Mesurer la température ambiante extérieure et la pression d'aspiration. Se reporter à la courbe de charge pour déterminer la température cible du liquide.

REMARQUE – *Les pressions sont indiquées pour des installations au niveau de la mer.*

- 4 - Utiliser le même thermomètre pour mesurer avec précision la température du liquide (dans la section extérieure).
 - Si la température mesurée est supérieure à la température cible, ajouter du réfrigérant dans le système.
 - Si la température mesurée du liquide est inférieure à la température cible du liquide, retirer du réfrigérant du système.
- 5 - Ajouter ou retirer le réfrigérant par petites quantités. Laisser le système se stabiliser après chaque ajout ou retrait de réfrigérant.
- 6 - Poursuivre la procédure jusqu'à ce que la température mesurée du liquide soit identique à la température cible. Ne pas descendre en dessous de la température cible lors de l'ajustement de la charge. Remarque : la pression d'aspiration peut changer lors de l'ajustement de la charge.
- 7 - Exemple : À une température ambiante extérieure de 95 °F et une pression d'aspiration mesurée de 130 psig, la température cible pour le liquide est de 96 °F. Pour une température du liquide mesurée de 106 °F, ajouter de la charge par incréments jusqu'à ce que la température mesurée soit identique à la température cible.

**TABLEAU 5 581249-01
LGT/LCT092**

Pressions de fonctionnement normales												
Température de l'air arrivant sur le serpentin extérieur												
	65 °F		75 °F		85 °F		95 °F		105 °F		115 °F	
	Asp (psig)	Refoul (psig)	Asp (psig)	Refoul (psig)	Asp (psig)	Refoul (psig)	Asp (psig)	Refoul (psig)	Asp (psig)	Refoul (psig)	Asp (psig)	Refoul (psig)
Circuit 1	95	214	96	252	98	295	100	343	102	397	105	456
	104	216	105	253	107	295	109	343	111	397	114	456
	122	222	123	257	125	299	127	346	130	398	133	456
	140	229	142	264	144	305	146	351	149	402	152	459
Circuit 2	111	221	113	258	114	300	116	347	118	398	120	455
	121	224	122	260	123	302	125	349	128	400	130	456
	140	230	141	266	143	307	145	353	148	404	150	460
	159	238	161	273	163	314	165	359	168	410	171	465

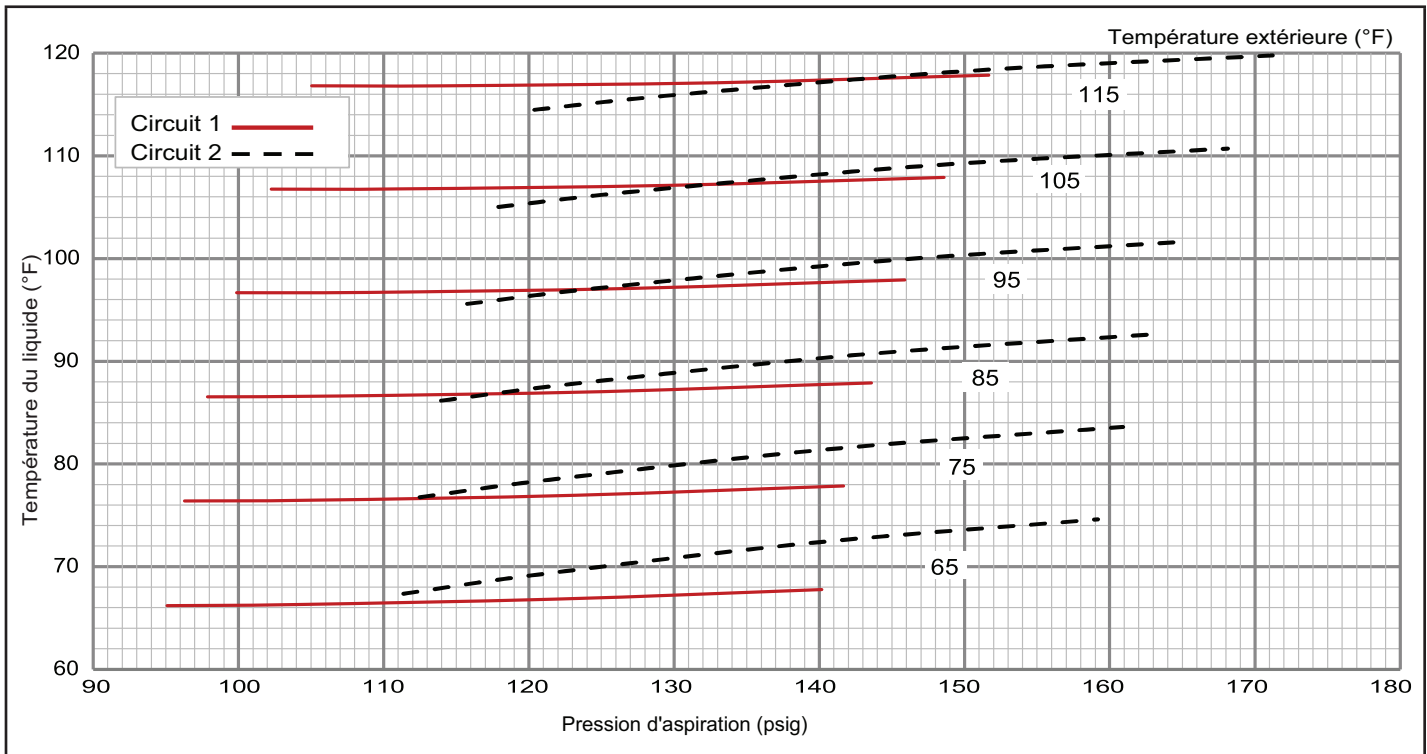
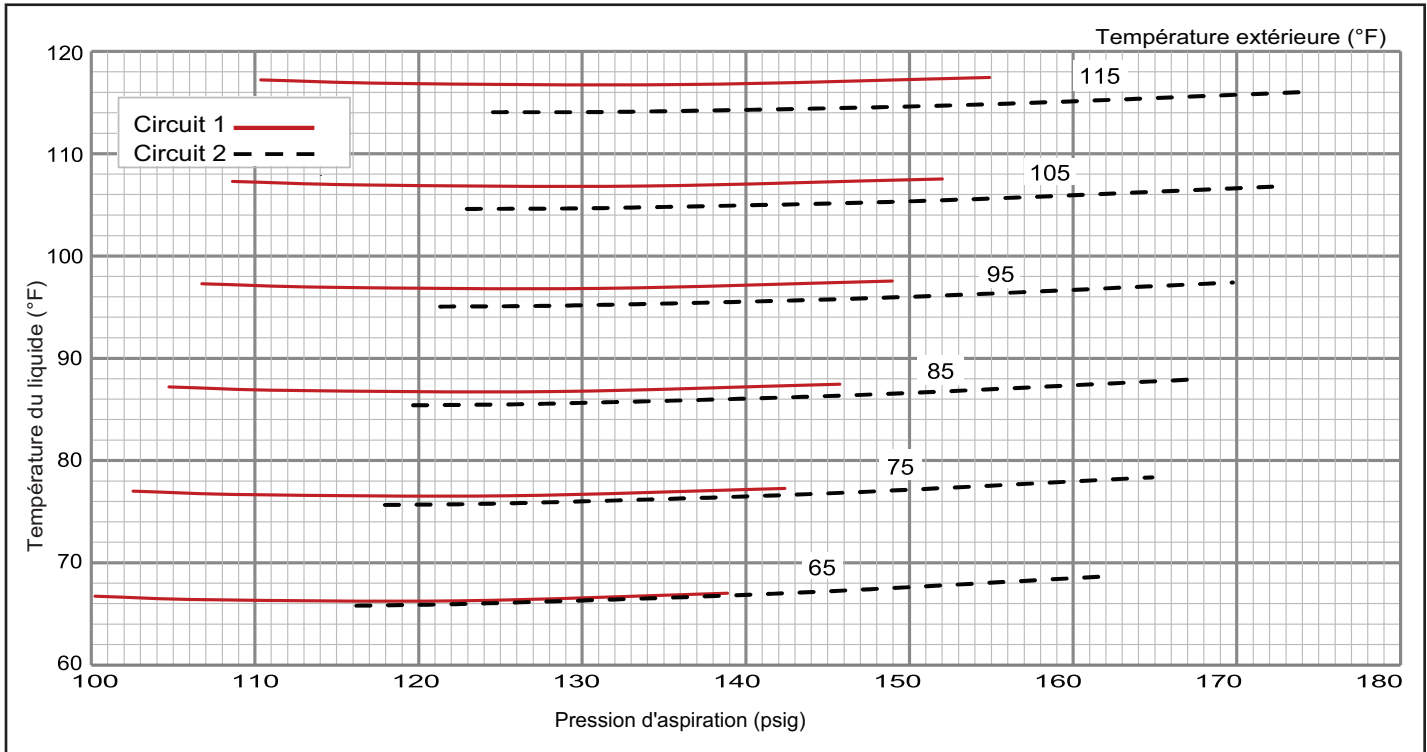


TABLEAU 6 581250-01
LGT/LCT092 avec Réchauffage

Pressions de fonctionnement normales												
Température de l'air arrivant sur le serpentin extérieur												
	65 °F		75 °F		85 °F		95 °F		105 °F		115 °F	
	Asp (psig)	Refoul (psig)	Asp (psig)	Refoul (psig)	Asp (psig)	Refoul (psig)	Asp (psig)	Refoul (psig)	Asp (psig)	Refoul (psig)	Asp (psig)	Refoul (psig)
Circuit 1	100	224	103	260	105	300	107	345	109	395	110	449
	107	225	110	261	112	301	115	346	117	396	119	450
	122	230	126	266	128	307	131	352	134	402	136	456
	139	241	142	277	146	318	149	363	152	413	155	468
Circuit 2	116	222	118	257	120	297	121	343	123	394	125	450
	125	223	127	258	129	298	130	344	132	395	134	451
	143	228	145	263	147	303	149	349	151	400	153	456
	162	237	165	272	167	312	170	358	172	409	175	465



**TABLEAU 7 581251-01
LGT/LCT102**

Pressions de fonctionnement normales												
Température de l'air arrivant sur le serpentin extérieur												
	65 °F		75 °F		85 °F		95 °F		105 °F		115 °F	
	Asp (psig)	Refoul (psig)	Asp (psig)	Refoul (psig)	Asp (psig)	Refoul (psig)	Asp (psig)	Refoul (psig)	Asp (psig)	Refoul (psig)	Asp (psig)	Refoul (psig)
Circuit 1	98	219	100	255	102	297	104	345	107	399	109	459
	106	221	108	257	111	298	113	346	115	399	118	459
	123	228	126	263	128	303	130	350	133	403	135	462
	141	237	144	271	146	311	149	357	151	409	154	467
Circuit 2	112	228	113	264	115	306	117	352	119	404	121	462
	121	231	122	266	124	307	126	354	128	405	130	462
	139	238	141	273	143	313	145	358	147	409	150	465
	159	248	161	282	163	321	166	365	168	415	171	470

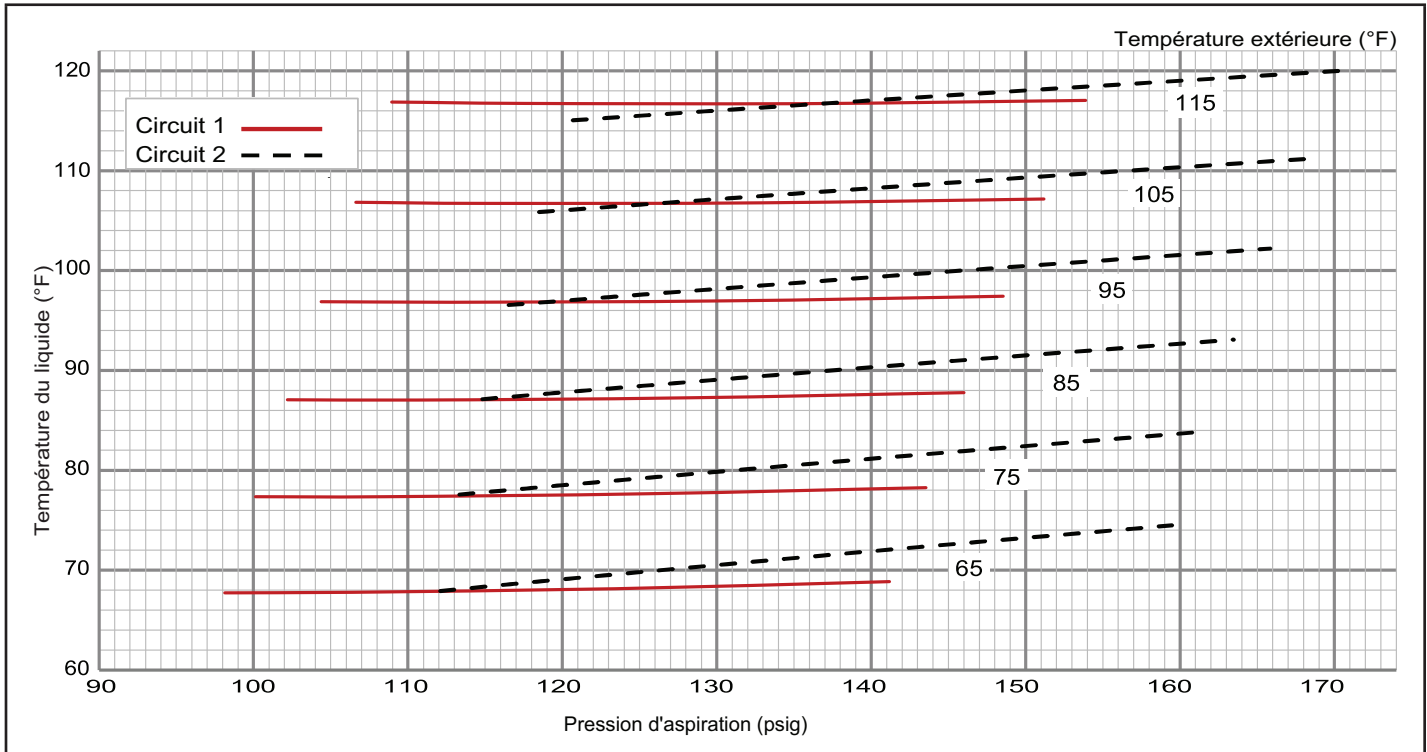
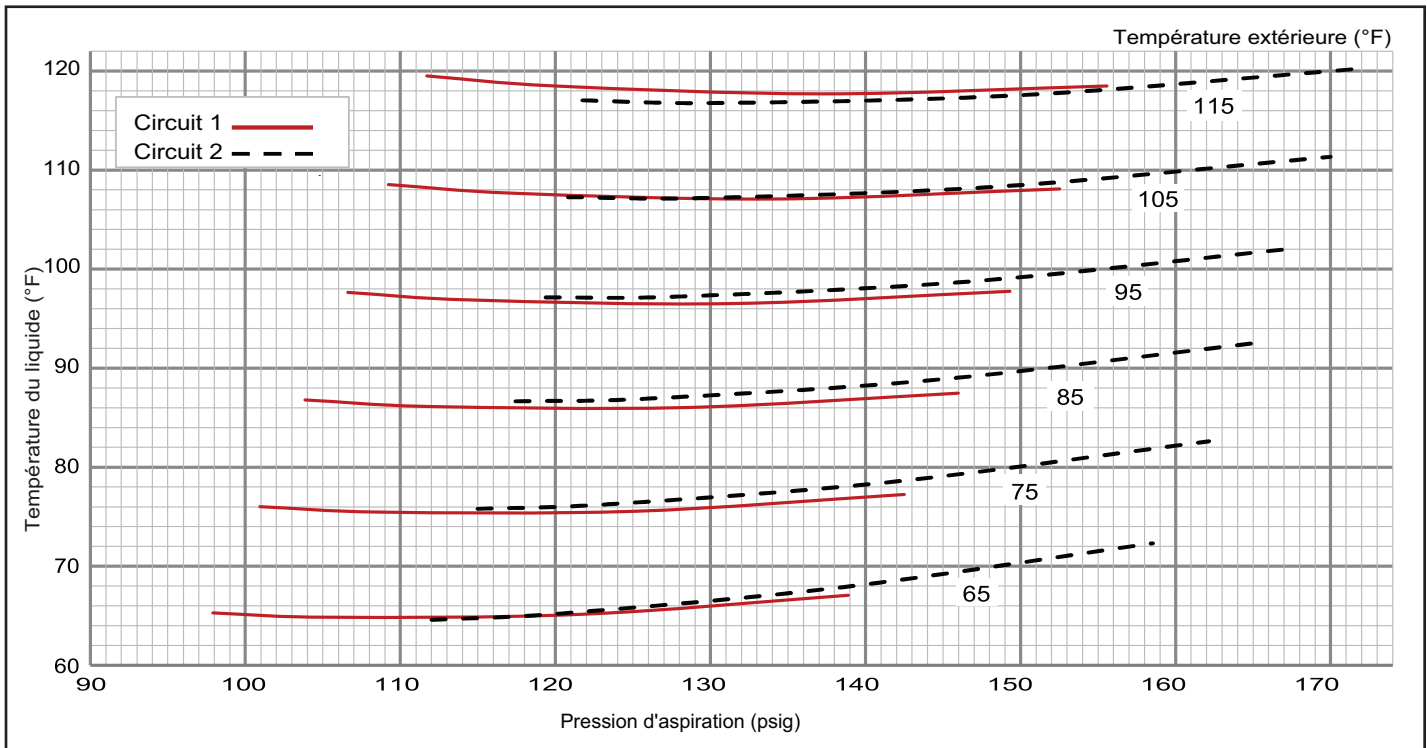


TABLEAU 8 581252-01
LGT/LCT102 avec Réchauffage

Pressions de fonctionnement normales												
Température de l'air arrivant sur le serpentin extérieur												
	65 °F		75 °F		85 °F		95 °F		105 °F		115 °F	
	Asp (psig)	Refoul (psig)	Asp (psig)	Refoul (psig)	Asp (psig)	Refoul (psig)	Asp (psig)	Refoul (psig)	Asp (psig)	Refoul (psig)	Asp (psig)	Refoul (psig)
Circuit 1	98	228	101	267	104	314	107	370	109	435	112	509
	106	227	109	264	112	310	115	365	117	429	120	501
	122	232	125	266	128	309	131	362	134	423	137	493
	139	245	143	277	146	318	149	368	153	426	156	494
Circuit 2	112	225	115	262	117	306	119	357	121	415	122	479
	120	227	123	263	126	307	128	357	130	414	131	477
	139	234	142	269	145	311	147	360	149	415	150	477
	159	245	162	279	165	319	168	367	170	421	172	482



**TABLEAU 9 581253-01
LGT/LCT120**

Pressions de fonctionnement normales												
Température de l'air arrivant sur le serpentin extérieur												
	65 °F		75 °F		85 °F		95 °F		105 °F		115 °F	
	Asp (psig)	Refoul (psig)	Asp (psig)	Refoul (psig)	Asp (psig)	Refoul (psig)	Asp (psig)	Refoul (psig)	Asp (psig)	Refoul (psig)	Asp (psig)	Refoul (psig)
Circuit 1	95	228	97	266	100	310	102	357	105	409	108	466
	104	229	106	268	108	311	111	358	114	411	117	467
	120	235	123	273	126	316	128	363	132	415	135	471
	138	242	141	280	144	323	147	370	150	422	154	478
Circuit 2	112	233	113	273	114	318	114	369	115	425	116	487
	120	237	121	276	122	320	123	370	124	425	125	486
	136	246	138	283	140	326	142	373	144	427	146	486
	155	256	157	292	160	332	163	378	166	430	169	487

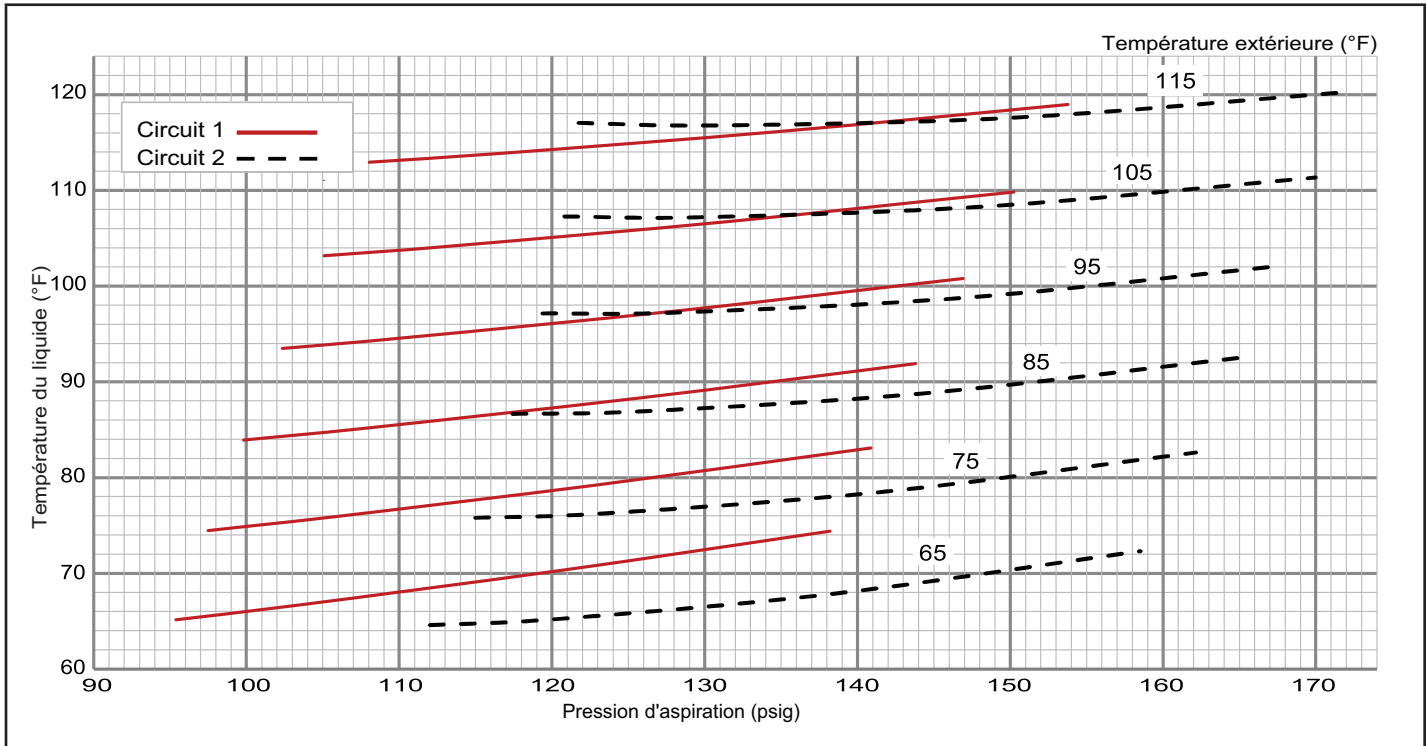
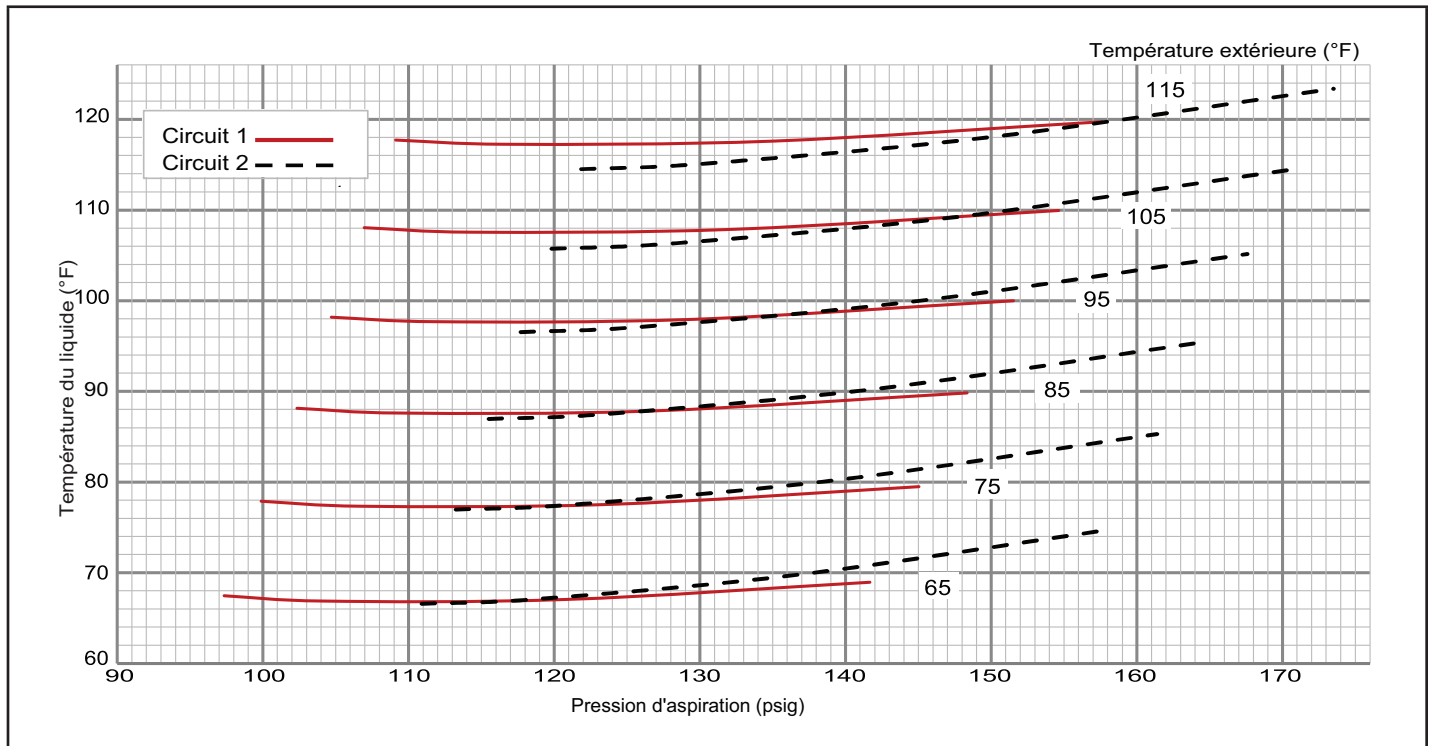


TABLEAU 10 581254-01
LGT/LCT120 avec Réchauffage

Pressions de fonctionnement normales												
Température de l'air arrivant sur le serpentin extérieur												
	65 °F		75 °F		85 °F		95 °F		105 °F		115 °F	
	Asp (psig)	Refoul (psig)	Asp (psig)	Refoul (psig)	Asp (psig)	Refoul (psig)	Asp (psig)	Refoul (psig)	Asp (psig)	Refoul (psig)	Asp (psig)	Refoul (psig)
Circuit 1	97	240	100	278	102	322	105	371	107	427	109	489
	104	241	107	278	109	321	112	370	114	425	117	486
	121	247	124	283	127	325	130	373	132	427	135	487
	142	262	145	297	148	337	152	384	155	437	158	495
Circuit 2	111	240	113	279	116	322	118	370	120	422	122	479
	119	242	121	280	124	323	126	370	128	423	131	480
	137	248	140	286	142	329	145	376	148	428	150	484
	158	260	161	297	165	340	168	387	171	438	174	495



**TABLEAU 11 581255-01
LGT/LCT150**

Pressions de fonctionnement normales												
Température de l'air arrivant sur le serpentin extérieur												
	65 °F		75 °F		85 °F		95 °F		105 °F		115 °F	
	Asp (psig)	Refoul (psig)	Asp (psig)	Refoul (psig)	Asp (psig)	Refoul (psig)	Asp (psig)	Refoul (psig)	Asp (psig)	Refoul (psig)	Asp (psig)	Refoul (psig)
Circuit 1	93	233	95	272	98	316	100	365	102	418	104	476
	101	234	103	273	106	317	108	365	111	418	113	476
	117	241	120	280	123	323	126	370	128	422	131	479
	134	253	138	291	141	333	144	380	147	431	150	488
Circuit 2	107	255	108	297	109	345	110	399	111	459	113	525
	114	258	116	299	117	346	119	399	120	457	122	522
	130	270	132	308	134	352	137	402	139	458	142	520
	147	289	150	324	153	366	156	413	160	466	163	525

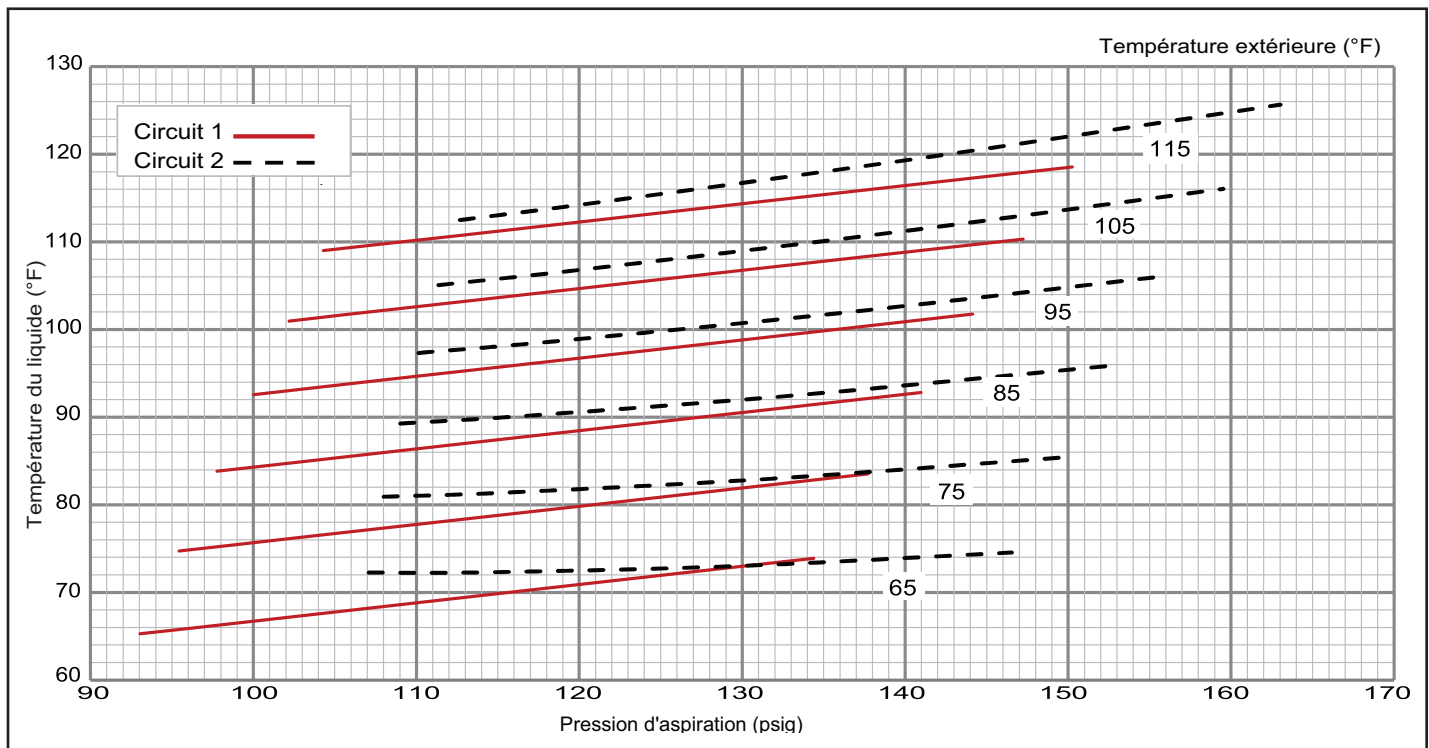
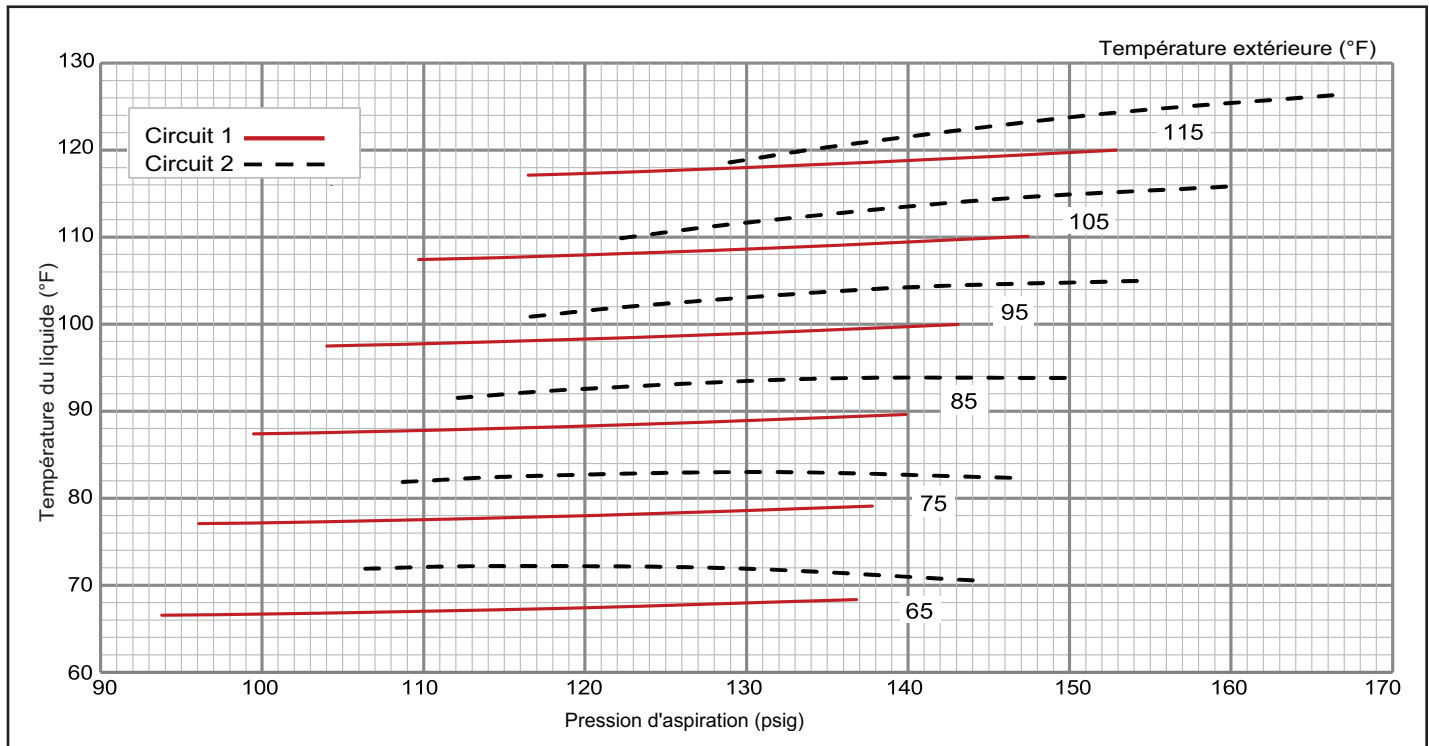


TABLEAU 12 581256-01
LGT/LCT150 avec Réchauffage

Pressions de fonctionnement normales												
Température de l'air arrivant sur le serpentin extérieur												
	65 °F		75 °F		85 °F		95 °F		105 °F		115 °F	
	Asp (psig)	Refoul (psig)	Asp (psig)	Refoul (psig)	Asp (psig)	Refoul (psig)	Asp (psig)	Refoul (psig)	Asp (psig)	Refoul (psig)	Asp (psig)	Refoul (psig)
Circuit 1	94	245	96	281	99	323	104	371	110	426	116	487
	102	249	104	284	107	326	111	374	117	428	123	489
	119	258	120	292	123	333	127	380	132	434	138	494
	137	269	138	303	140	343	143	389	147	442	153	501
Circuit 2	106	253	109	292	112	336	117	386	122	442	129	503
	114	258	116	297	120	340	124	390	130	445	137	507
	129	270	131	307	135	351	139	399	145	454	152	515
	144	283	146	320	150	362	154	410	160	464	167	524



Capteurs de diagnostic

Les unités sont équipées de quatre thermistances installées en usine (RT46 - RT49) situées à différents points du circuit de réfrigérant.

Les thermistances fournissent en permanence au contrôleur de l'unité des mesures de température prises à quatre endroits précis du circuit de réfrigération. Ces températures servent de rétroaction dans certains modes de fonctionnement de l'unité. En

outre, le contrôleur de l'unité utilise ces températures pour lancer des alarmes telles que la perte de débit d'air du condenseur ou de l'évaporateur ou la perte de charge.

Chaque thermistance doit être positionnée de manière précise pour garantir le bon fonctionnement de l'unité et pour lancer des alarmes valides. Voir les emplacements à la FIGURE 29 et FIGURE 30.

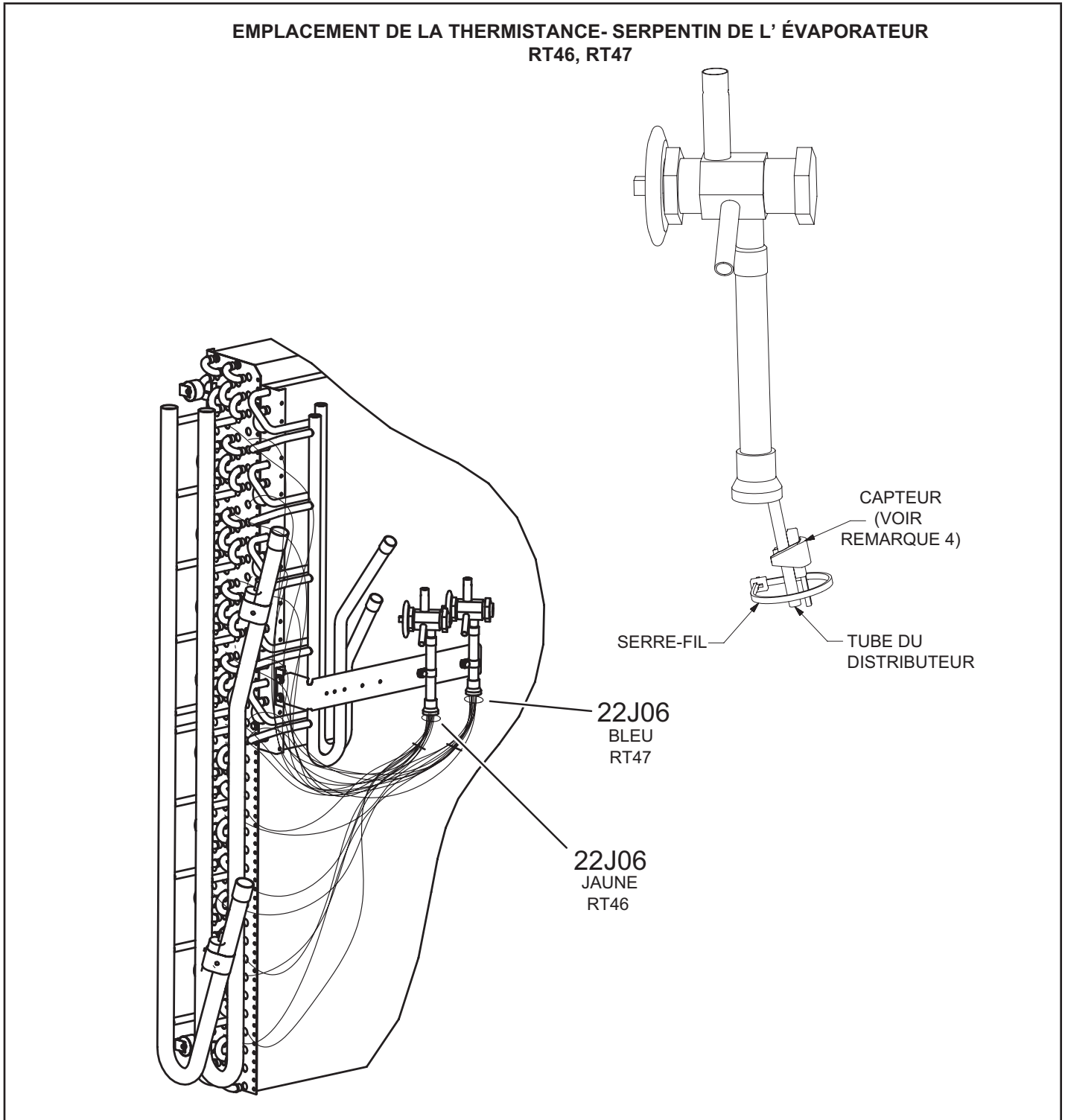
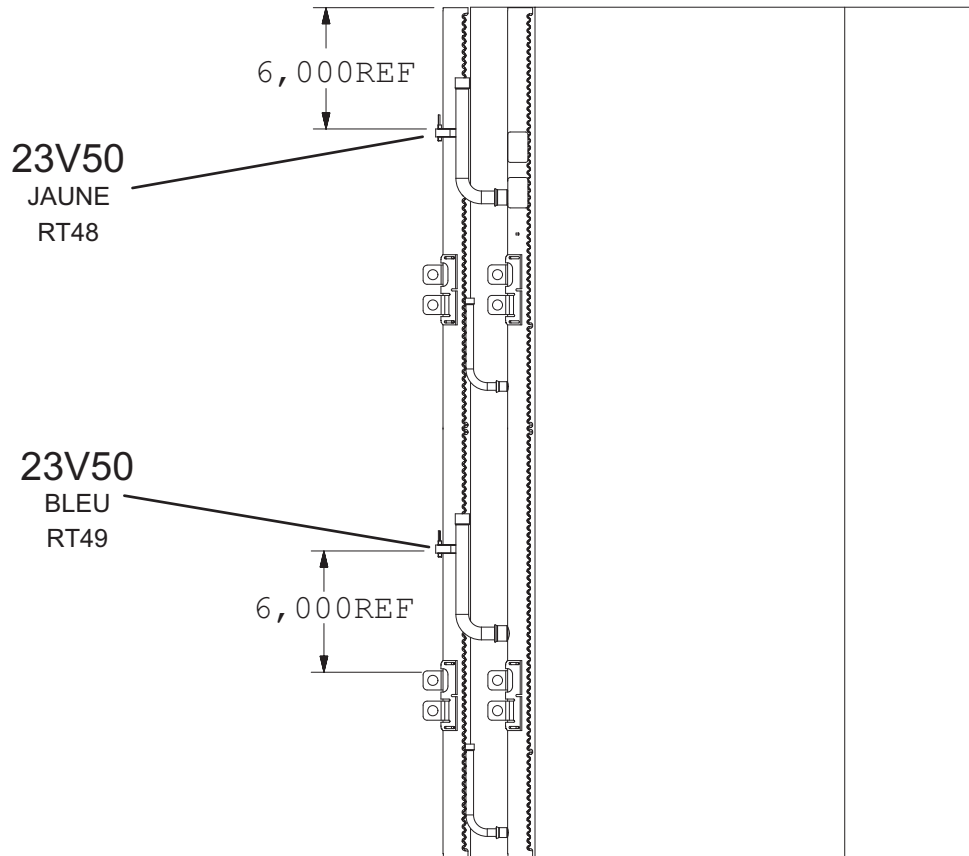
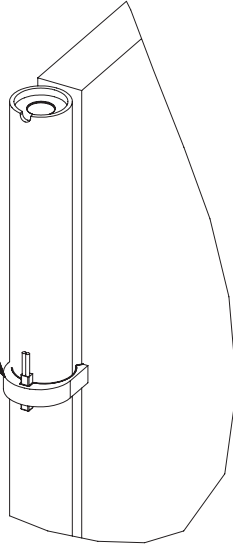


FIGURE 29

**EMPLACEMENT DE LA THERMISTANCE- SERPENTIN DU CONDENSEUR
RT48, RT49**

SERRER LES CAPTEURS
SLT SUR LE COLLECTEUR
DE SERPENTIN ET LES
FIXER AVEC UN COLLIER



DÉTAILS PAS À L'ÉCHELLE

FIGURE 30

Capteurs RDS

Les unités sont équipées de deux capteurs RDS installés en usine situés à différents points des unités. Les capteurs RDS fournissent au contrôleur de l'unité des relevés continus des concentrations des fuites de réfrigérant et de l'état du capteur (Bon ou Défectueux). Ces relevés sont utilisés pour modifier le fonctionnement de l'unité afin de disperser les fuites de réfrigérant et d'éliminer les sources d'inflammation possibles. En outre, le contrôleur de l'unité utilise ces relevés pour déclencher des alarmes afin d'avertir l'opérateur d'une fuite de réfrigérant ou d'un ou plusieurs capteurs défectueux.

Chaque capteur doit être positionné de manière précise pour garantir le bon fonctionnement de l'unité et pour déclencher des alarmes valides. Pour identifier l'emplacement des capteurs, voir le TABLEAU 13 et la FIGURE 31.

TABLEAU 13

Figures illustrant les capteurs SDR

Modèle	Nbre	Type	Figure
LGT/ LCT092-150	1 capteur	CAPTEUR INTÉRIEUR	FIGURE 31

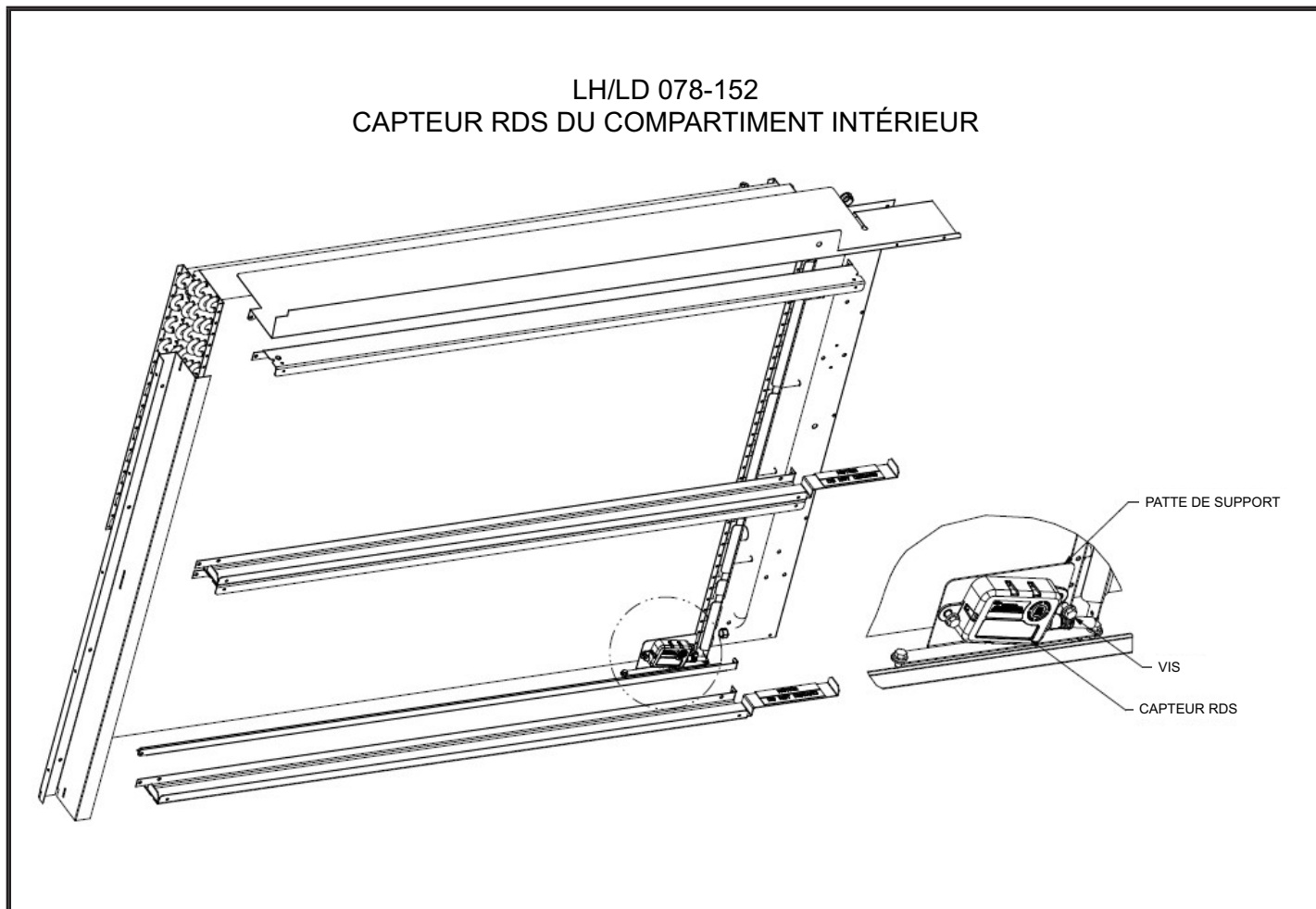


FIGURE 31

Démarrage du chauffage au gaz (unités au gaz)

POUR VOTRE SÉCURITÉ, LISEZ CES CONSIGNES ATTENTIVEMENT AVANT D'ALLUMER L'APPAREIL.

⚠ AVERTISSEMENT



Risque d'électrocution. Peut entraîner des blessures ou la mort. Ne pas utiliser cette unité si elle a été plongée dans l'eau, même partiellement. Faire inspecter l'unité par un technicien qualifié et remplacer toute partie du système de contrôle et toute commande de gaz qui ont été plongées dans l'eau.

⚠ AVERTISSEMENT



Danger d'explosion. Peut causer des blessures ou des dégâts matériels. En cas de surchauffe, si l'alimentation en gaz ne se coupe pas d'elle-même, fermer d'abord le robinet d'arrêt manuel extérieur avant de couper l'alimentation électrique.

⚠ AVERTISSEMENT



Risque d'électrocution. Peut entraîner des blessures ou la mort. Couper l'alimentation électrique au niveau du ou des coupe-circuits avant d'entreprendre tout travail d'entretien ou de réparation. L'unité peut avoir plusieurs sources d'alimentation électrique.

⚠ AVERTISSEMENT

DÉGAGEMENT DE FUMÉE POSSIBLE

L'échangeur de chaleur de cette unité peut dégager de la fumée au moment de l'allumage initial. Prendre les précautions nécessaires pour protéger les occupants et le contenu du bâtiment. Si possible, évacuer l'air d'alimentation initial à l'extérieur.

AVANT D'ALLUMER, vérifier l'absence de gaz aux alentours de l'unité. S'assurer qu'il n'y a pas d'odeur de gaz près du sol où certains gaz plus lourds que l'air ont tendance à s'accumuler en cas de fuite.

Toujours enfoncer ou tourner le bouton de la vanne de gaz à la main. Ne jamais utiliser d'outil. Si le bouton ne peut pas être enfoncé ou tourné à la main, ne pas essayer de le réparer ; appeler un technicien qualifié. L'utilisation d'une force excessive ou une tentative de réparation peut provoquer un incendie ou une explosion.

⚠ AVERTISSEMENT



Danger d'explosion. Peut entraîner des blessures ou la mort. Ne pas essayer d'allumer l'unité à la main. L'unité est équipée d'un système d'allumage à étincelle directe.

Cette unité est équipée d'un système d'allumage automatique par étincelle. Il n'y a pas de veilleuse. En cas d'arrêt de sécurité, mettre l'interrupteur du thermostat en position **OFF/ARRÊT**, puis le remettre en position **HEAT/CHAUFFAGE** pour réinitialiser le contrôleur d'allumage.

A - Mettre l'unité en fonctionnement

⚠ AVERTISSEMENT



Danger d'explosion ou d'incendie. Peut causer des blessures ou des dégâts matériels. Ces consignes doivent être suivies à la lettre.

Fonctionnement de la vanne de gaz pour Honeywell VR8205Q/VR8305Q et White Rodgers 36H54 (FIGURE 32 et FIGURE 33).

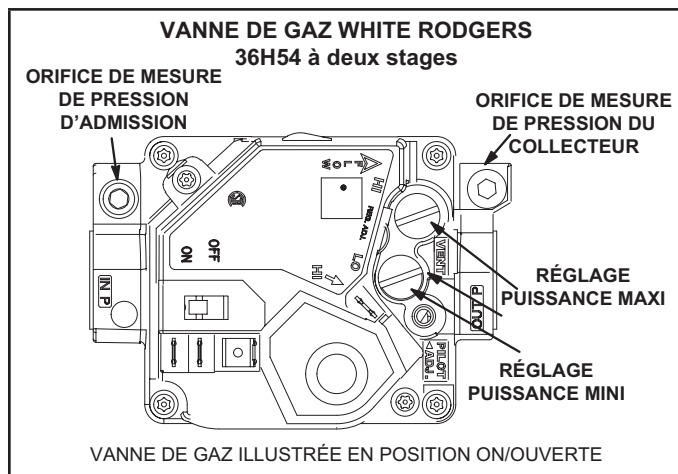


FIGURE 32

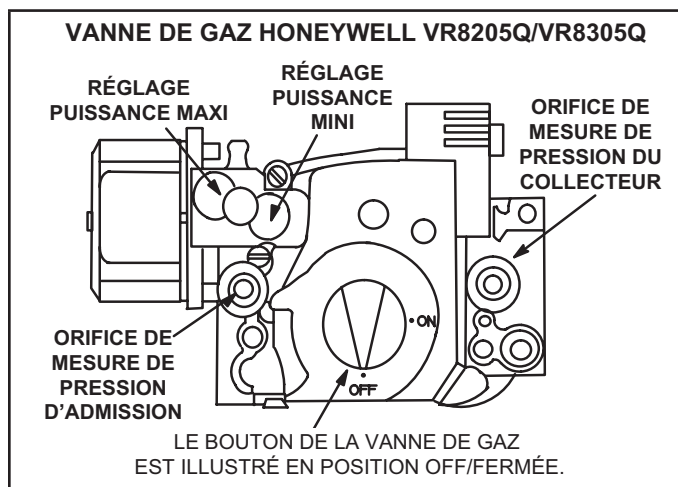


FIGURE 33

- 1 - Régler le thermostat au minimum.
- 2 - Couper toutes les sources d'alimentation électrique de l'unité.
- 3 - Cet appareil est équipé d'un dispositif d'allumage automatique du brûleur. Ne pas essayer d'allumer le brûleur à la main.
- 4 - Ouvrir ou retirer le panneau d'accès à la section de chauffage.

- 5 - Mettre l'interrupteur de la vanne de gaz sur **OFF/FERMÉ**. Voir FIGURE 32. Sur les vannes de gaz Honeywell VR8305Q, tourner le bouton dans le sens des aiguilles d'une montre jusqu'en position **OFF/FERMÉE**. Ne pas forcer. Voir FIGURE 33.
- 6 - Attendre cinq (5) minutes pour s'assurer que tout le gaz a eu le temps de se dissiper. En cas d'odeur de gaz, **ARRÊTER!** Appeler immédiatement le fournisseur du gaz depuis un voisin et se conformer à ses instructions. S'il n'y a pas d'odeur de gaz, passer au point suivant.
- 7 - Mettre l'interrupteur de la vanne de gaz sur **ON/FERMÉ**. Voir FIGURE 32. Sur les vannes de gaz Honeywell VR8305Q, tourner le bouton dans le sens inverse des aiguilles d'une montre jusqu'en position **ON/OUVERTE**. Ne pas forcer. Voir FIGURE 33.
- 8 - Fermer ou remonter le panneau d'accès à la section de chauffage.
- 9 - Remettre l'unité sous tension.
- 10 - Régler le thermostat à la température désirée.
- 11 - La séquence d'allumage doit démarrer.
- 12 - Si l'appareil ne s'allume pas la première fois (canalisation de gaz pas complètement purgée), deux autres tentatives d'allumage seront effectuées avant que l'unité se verrouille.
- 13 - En cas de verrouillage, répéter les étapes 1 à 10.
- 14 - Si l'appareil ne se met pas en marche, suivre les instructions intitulées « Pour couper l'arrivée du gaz » et appeler un technicien ou la compagnie du gaz.

Pour couper l'arrivée du gaz

- 1 - Avec un thermostat électromécanique, régler à la température la plus basse.
- 2 - Avant de travailler sur l'unité, couper toutes les sources d'alimentation électrique.
- 3 - Ouvrir ou retirer le panneau d'accès à la section de chauffage.
- 4 - Mettre l'interrupteur de la vanne de gaz sur **OFF/FERMÉ**. Sur les vannes de gaz Honeywell VR8305Q, tourner le bouton dans le sens des aiguilles d'une montre jusqu'en position **OFF/FERMÉE**. Ne pas forcer.
- 5 - Fermer ou remonter le panneau d'accès à la section de chauffage.



AVERTISSEMENT



Danger d'explosion ou d'incendie. Peut causer des blessures ou des dégâts matériels. Ces consignes doivent être suivies à la lettre.

Fonctionnement et réglages du chauffage

(Unités au gaz)

A - Séquence de fonctionnement - Chauffage

- 1 - En cas de demande de chauffage, l'inducteur d'air de combustion démarre immédiatement.
- 2 - Le manocontact d'air de combustion confirme le fonctionnement de l'inducteur. Après une pré-purge de 30 secondes, le courant est autorisé à arriver au contrôleur d'allumage. Ce manocontact est réglé à l'usine et ne requiert aucun réglage supplémentaire.

- 3 - Le système d'allumage par étincelle est mis sous tension et la vanne de gaz s'ouvre.
- 4 - L'étincelle enflamme le gaz, le détecteur d'allumage confirme la flamme et la combustion se poursuit.
- 5 - Si aucune flamme n'est détectée après le premier essai d'allumage, le contrôleur d'allumage répète les étapes 3 et 4 à deux reprises avant de verrouiller la vanne de gaz.
- 6 - À des fins de dépannage, une tentative d'allumage après le verrouillage peut être rétablie manuellement. Mettre le thermostat en position **OFF/ARRET** et remettre le commutateur du thermostat en position **HEAT/CHAUFFAGE**.

B - Limiteurs

Les limiteurs sont réglés en usine et ne sont pas ajustables. Le limiteur primaire est situé sur le support du ventilateur à droite du ventilateur.

C - Réglage du chauffage

Les brûleurs principaux sont réglés en usine et ne nécessitent pas d'ajustement.

Les pressions suivantes du collecteur sont indiquées sur la vanne de gaz.

Unités au gaz naturel - Puissance mini - 1,6 po c.e. (Pas réglable)

Unités au gaz naturel - Puissance maxi - 3,7 po c.e.

Unités au GPL - puissance mini - 5,5 po c.e. (Pas réglable)

Unités au GPL - Puissance mini - 10,5 po c.e.

Démarrage du chauffage électrique (unités de climatisation)

Options installées en usine et sur place

Le chauffage électrique se mettra en marche et fonctionnera selon la demande du thermostat. Le nombre de stades de chauffage électrique varie en fonction de l'ensemble de chauffage électrique. Consulter le schéma de câblage du chauffage électrique auxiliaire de l'unité pour voir la séquence de fonctionnement.

Fonctionnement en mode Climatisation

Voici un sommaire de la climatisation. Voir la séquence de fonctionnement fournie dans le manuel d'ingénierie ou le manuel d'entretien pour plus de détails.

REMARQUE - La climatisation libre est verrouillée pendant le réchauffage. Pour plus de détails, se reporter à la section relative au démarrage et au fonctionnement du réchauffage par les gaz chauds.

A - Thermostat à deux stages

- 1 - Économiseur avec air extérieur acceptable

Demande Y1 -

Compresseur arrêté
Ventilateur climatisation mini
Registres modulent

Demande Y2 -

Compresseur arrêté
Ventilateur climatisation maxi
Registres modulent

REMARQUE - Si les registres sont ouverts au maximum pendant trois minutes, le compresseur 1 est sous tension et fonctionne à pleine charge, le ventilateur reste en mode climatisation maxi.

- 2 - Pas d'économiseur ou air extérieur non acceptable

Demande Y1 -

Compresseur 1 à pleine charge
Ventilateur de climatisation mini
Registres en position mini

Demande Y2 -

Compresseurs en marche
Ventilateur climatisation maxi
Registres en position mini

B - Capteur de pièce

- 1 - Économiseur avec air extérieur acceptable

Compresseurs arrêtés
Ventilateur module
Registres modulent

REMARQUE - Si les registres sont ouverts au maximum pendant cinq minutes, les compresseurs sont sous tension et le ventilateur module.

- 2 - Pas d'économiseur ou air extérieur non acceptable

Compresseurs modulent
Ventilateur module
Registres en position mini

C - Thermostat à trois stages

- 1 - Économiseur avec air extérieur acceptable

Demande Y1 -

Compresseurs arrêtés
Ventilateur climatisation mini*
Registres modulent

Demande Y2 -

Compresseurs arrêtés
Ventilateur climatisation maxi*
Registres modulent

REMARQUE - Si les registres sont ouverts au maximum pendant trois minutes, le compresseur 1 est sous tension et fonctionne à pleine charge, le ventilateur reste en mode climatisation maxi.

Demande Y3 -

Compresseurs en marche
Ventilateur climatisation maxi*
Registres ouverts au maximum
Compresseurs en marche

*En mode de contrôle de l'air de refoulement (DAC), le ventilateur fonctionne pour maintenir la pression statique des conduits.

- 2 - Économiseur avec air extérieur inacceptable

Demande Y1 -

Compresseur 1 en marche à charge partielle,
Compresseur 2 en marche (en mode DAC,
compresseur 2 arrêté)
Ventilateur climatisation mini*

Demande Y2 -

Compresseur 1 à pleine charge, Compresseur
2 en marche
Ventilateur climatisation moyen*
Registres en position mini

Demande Y3 -

Compresseurs en marche (en mode DAC,
compresseur 1 à pleine charge, compresseur
2 en marche)
Ventilateur climatisation maxi*
Registres en position mini
Compresseurs en marche

*En mode de contrôle de l'air de refoulement (DAC), le ventilateur fonctionne pour maintenir la pression statique des conduits.

Mise en service et fonctionnement du réchauffage modulant par les gaz chauds

Généralités

Les unités de réchauffage par les gaz chauds offrent un mode de déshumidification. Ces unités contiennent un serpentin de réchauffage à côté et en aval du serpentin de l'évaporateur. L'électrovanne du serpentin de réchauffage, L14, envoie le gaz chaud depuis le compresseur jusqu'au serpentin de réchauffage. En traversant le serpentin de l'évaporateur, l'air renvoyé est refroidi et déshumidifié ; le serpentin de réchauffage ajoute alors la chaleur à l'air de l'alimentation. Voir FIGURE 34 pour l'acheminement du réfrigérant de réchauffage et la FIGURE 35 pour l'acheminement du réfrigérant de standard.

Électrovanne du serpentin de réchauffage L14

Lorsque les données d'entrée du contrôleur de l'unité (contrôleur d'unité J298-5 ou J299-8) indiquent que la pièce doit être déshumidifiée, l'électrovanne de réchauffage L14 est mise sous tension (contrôleur d'unité J394-1) et le réfrigérant est envoyé au serpentin de réchauffage.

Point de consigne du réchauffage

Le réchauffage est réglé en usine pour être activé lorsque l'humidité relative intérieure dépasse 60 % (par défaut).

Le point de consigne du réchauffage peut être ajusté en modifiant les réglages de l'application d'entretien mobile, menu Réglages - Contrôleur. Un réglage de 100 % fait fonctionner le réchauffage à partir de la sortie numérique d'un système de gestion de l'énergie.

Le point de consigne du réchauffage peut également être ajusté avec un panneau de contrôle réseau (NCP) facultatif. Le réchauffage s'arrête lorsque l'humidité relative intérieure a baissé de 3 % (57 % par défaut) ou que la sortie numérique est mise hors tension. La bande morte du réchauffage peut être ajustée dans le menu Réglages - Contrôleur.

Vérification

Tester le fonctionnement du réchauffage par les gaz chauds en utilisant la procédure suivante.

- 1 - Vérifier que le réchauffage est câblé comme indiqué à la section Câblage.
- 2 - Vérifier que l'unité est en mode thermostat local.
- 3 - Sélectionner:

MENU UT >SERVICE > TEST COMPOSANTS >

DÉSHUMIDIFICATION

Le ventilateur et le compresseur 1 (réchauffage) doivent fonctionner. **DÉSHUMIDIFICATEUR 1 ACTIVÉ** s'affiche.

- 4 - Appuyer sur **STOP** pour quitter le mode de test.

Le compresseur 1 (réchauffage) et le ventilateur doivent s'arrêter.

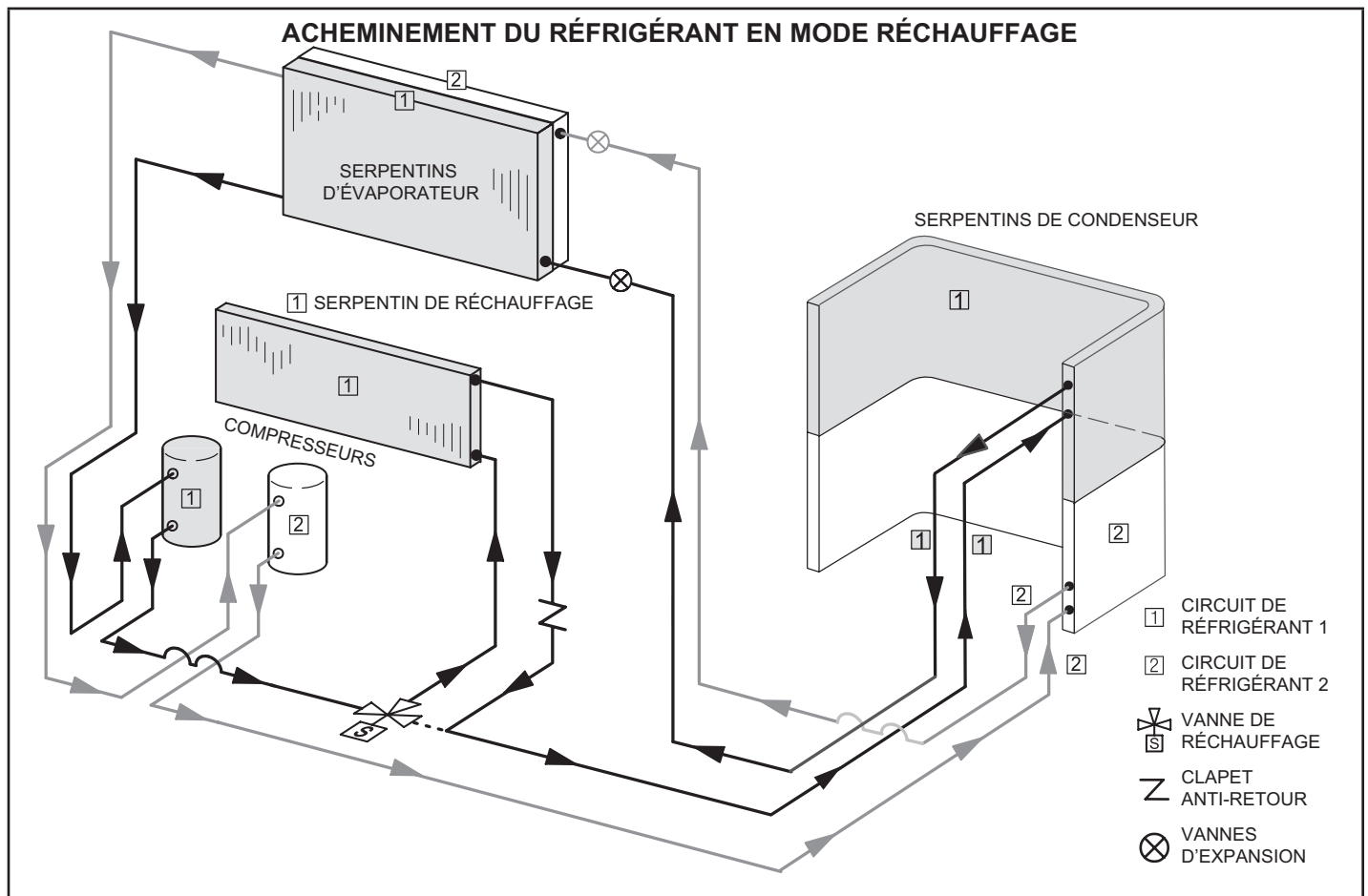
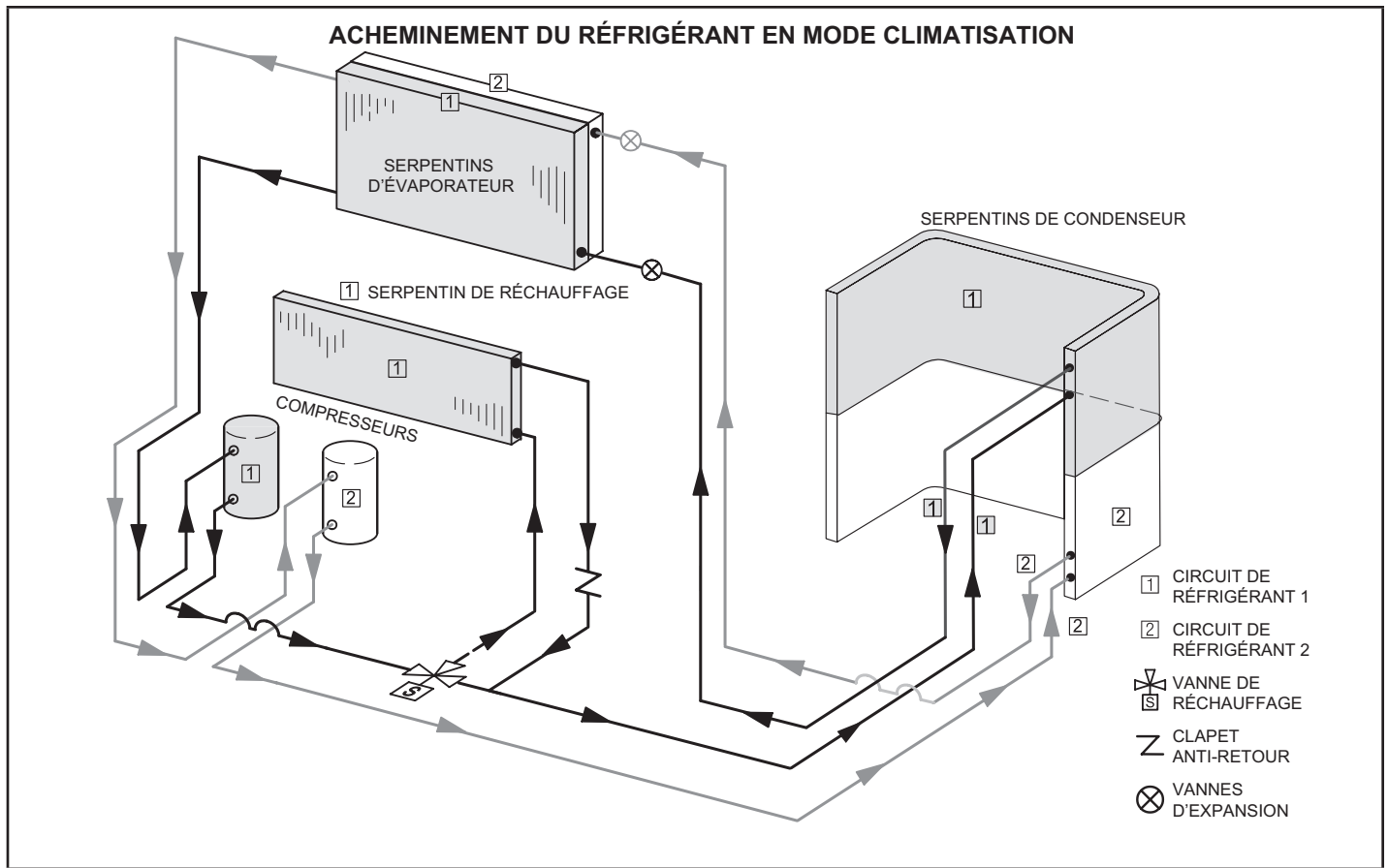


FIGURE 34



Fonctionnement du réchauffage par défaut

TABLEAU 14
Fonctionnement du réchauffage - Deux stages de climatisation - Défaut

Thermostat et demandes d'humidification	Fonctionnement
Réchauffement seulement	Compresseur 1 à pleine charge Réchauffage ON Ventilateur mini
Réchauffage et Y1	Compresseurs 1 et 2 à pleine charge Réchauffage ON Ventilateur maxi
Réchauffage et Y1 et Y2	Compresseurs 1 et 2 à pleine charge Réchauffage OFF Ventilateur maxi

*S'il n'y a pas de demande de réchauffage et que l'air extérieur est adéquat, la climatisation libre fonctionnera.

**S'il n'y a pas de demande de réchauffage et que l'air extérieur est adéquat, la climatisation libre et le compresseur 1 fonctionneront.

TABLEAU 15
Fonctionnement du réchauffage - Trois stages de climatisation - Défaut

Thermostat et demandes d'humidification	Fonctionnement
Réchauffement seulement	Compresseur 1 à pleine charge Réchauffage ON Ventilateur mini
Réchauffage et Y1	Compresseurs 1 et 2 à pleine charge Réchauffage ON Ventilateur moyen
Réchauffage et Y1 et Y2	Compresseurs 1 et 2 à pleine charge Réchauffage ON Ventilateur maxi
Réchauffage et Y1, Y2, Y3	Compresseurs 1 et 2 à pleine charge Réchauffage OFF Ventilateur maxi

*S'il n'y a pas de demande de réchauffage et que l'air extérieur est adéquat, la climatisation libre fonctionnera.

**S'il n'y a pas de demande de réchauffage et que l'air extérieur est adéquat, la climatisation libre et le compresseur 1 fonctionneront.

Maintenance préventive / Réparation

INSTRUCTIONS DE SÉCURITÉ IMPORTANTES POUR L'ENTRETIEN ET LES RÉPARATIONS

Avant de commencer à travailler sur des systèmes contenant des RÉFRIGÉRANTS INFLAMMABLES, il est nécessaire de procéder à des vérifications de sécurité pour s'assurer que le risque d'inflammation est réduit au minimum.

Les travaux doivent être entrepris dans le cadre d'une procédure contrôlée afin de minimiser le risque de présence de gaz ou de vapeurs inflammables pendant l'exécution des travaux.

Tout le personnel d'entretien et les autres personnes travaillant dans la zone locale doivent être informés de la nature des travaux effectués. Les travaux dans des espaces confinés doivent être évités.

La zone doit être contrôlée à l'aide d'un détecteur de réfrigérant approprié avant et pendant les travaux, afin de s'assurer que le technicien est conscient de la présence d'atmosphères potentiellement toxiques ou inflammables. Assurez-vous que l'équipement de détection des fuites utilisé est adapté à tous les réfrigérants applicables, c'est-à-dire qu'il ne produit pas d'étincelles, qu'il est correctement scellé ou qu'il est intrinsèquement sûr.

Si un travail à chaud doit être effectué sur l'équipement frigorifique ou toute pièce associée, un équipement d'extinction d'incendie approprié doit être disponible à portée de main. Un extincteur à poudre ou à CO₂ doit se trouver à proximité de la zone de chargement.

Aucune personne effectuant des travaux en rapport avec un SYSTÈME DE RÉFRIGÉRATION impliquant la mise à nu d'une tuyauterie ne doit utiliser de sources d'allumage susceptibles d'entraîner un risque d'incendie ou d'explosion. Toutes les sources d'inflammation possibles, y compris la cigarette, doivent être maintenues à une distance suffisante du site d'installation, de réparation, d'enlèvement et d'élimination, au cours desquels du réfrigérant peut éventuellement être libéré dans l'espace environnant. Avant le début des travaux, la zone autour de l'équipement doit être examinée pour s'assurer qu'il n'y a pas de risques d'inflammabilité ou d'inflammation. Des panneaux « Défense de fumer » doivent être affichés.

Lorsque des composants électriques sont remplacés, ils doivent être adaptés à l'usage prévu et répondre aux spécifications correctes. Les directives d'entretien et de maintenance du fabricant doivent être respectées à tout moment. En cas de doute, consultez le service technique du fabricant pour obtenir de l'aide.

Les contrôles suivants doivent être appliqués aux installations utilisant des REFRIGÉRANTS INFLAMMABLES :

- la CHARGE DE RÉFRIGÉRANT effective est conforme à la taille de la pièce dans laquelle sont installées les pièces contenant le réfrigérant réfrigérant sont installées.

- les machines de ventilation et les sorties fonctionnent correctement et ne sont pas obstruées.

- si un circuit frigorifique indirect est utilisé, la présence de fluide frigorigène doit être vérifiée dans le circuit secondaire.

- le marquage de l'équipement reste visible et lisible. Les marquages et les panneaux illisibles doivent être corrigés.

- les tuyaux ou les composants frigorifiques sont installés dans un endroit où ils ne risquent pas d'être exposés à une substance susceptible de corroder les composants contenant du réfrigérant, à moins que les composants ne soient construits en matériaux intrinsèquement résistants à la corrosion ou qu'ils ne soient protégés de manière appropriée contre la corrosion.

Lors des réparations des composants électriques scellés, les composants doivent être remplacés. Les pièces de rechange doivent être conformes aux spécifications du fabricant.

Lors de réparations de composants à sécurité intrinsèque, les composants doivent être remplacés. Remplacer les composants uniquement par des pièces spécifiées par le fabricant. D'autres pièces peuvent provoquer l'inflammation du réfrigérant dans l'atmosphère en cas de fuite.

L'unité doit être inspectée par un technicien de service qualifié une fois par an.

ATTENTION

Lors de l'entretien des contrôles, repérer tous les fils avant de les déconnecter. Les erreurs de câblage peuvent être à l'origine d'un fonctionnement incorrect, voire dangereux. Vérifier que l'unité fonctionne correctement après l'entretien.

A - Filtres

Les unités sont équipées de quatre filtres de 20 X 25 X 2 po. Les filtres doivent être inspectés une fois par mois et remplacés au besoin par des filtres similaires de la même taille. Faire attention à la direction de l'air indiquée sur le cadre du filtre lors du remplacement. Voir FIGURE 36.

REMARQUE – Les filtres doivent être homologués U.L.C. ou l'équivalent au Canada.

B - Lubrification

Tous les moteurs sont lubrifiés en usine. Aucune lubrification supplémentaire n'est nécessaire.

C - Brûleurs (unités au gaz)

Contrôler périodiquement l'aspect des flammes des brûleurs pendant la saison de chauffage. Avant le début de chaque saison de chauffage, contrôler la présence éventuelle de dépôts ou de blocages au niveau des brûleurs.

Nettoyer les brûleurs comme suit :

- 1 - Couper l'alimentation électrique et l'arrivée du gaz à l'unité.
- 2 - Retirer le panneau d'accès au compartiment des brûleurs.
- 3 - Retirer les vis qui fixent l'ensemble brûleurs au support des brûleurs et retirer l'ensemble. Voir FIGURE 37. Les nettoyer au besoin.
- 4 - Localiser l'allumeur sous les brûleurs de gauche. Vérifier l'écartement des contacts à l'aide de mèches hélicoïdales ou de jauges d'épaisseur de la taille appropriée. Voir FIGURE 38.

5 - Vérifier l'alignement de l'allumeur et du capteur comme indiqué à la FIGURE 39 et au TABLEAU 16.

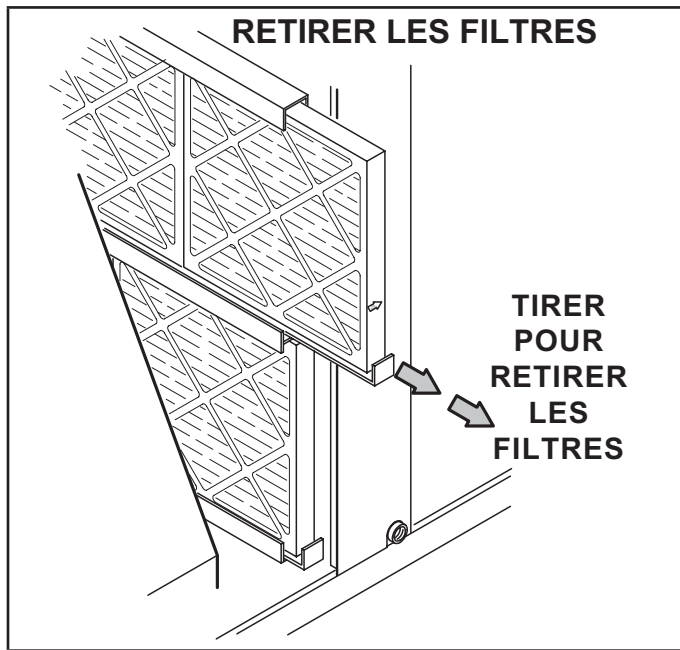


FIGURE 36

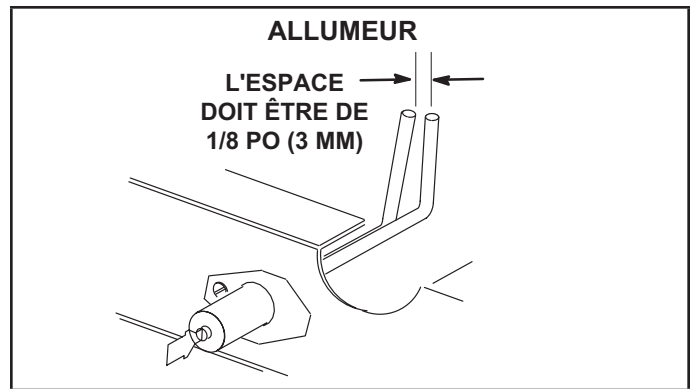


FIGURE 38

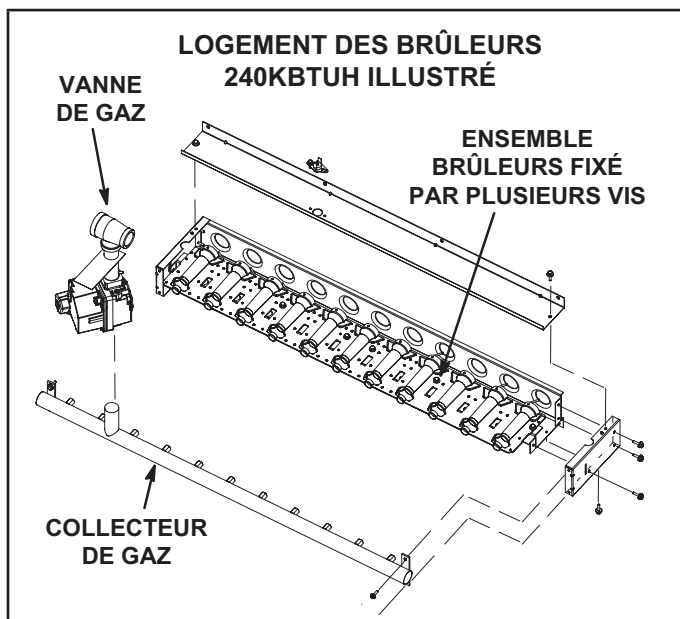


FIGURE 37

- 6 - Remettre les brûleurs et les vis maintenant les brûleurs.
- 7 - Remonter le panneau d'accès.
- 8 - Rétablir l'alimentation électrique et l'arrivée du gaz.
Suivre les instructions d'utilisation fixées à l'unité et utiliser l'orifice d'inspection aménagé dans le panneau d'accès pour vérifier la flamme.

TABLEAU 16			
Dimension	Consommation de l'unité (Btuh)	Longueur - po (mm)	
		Allumeur	Capteur
A	130 K	7-3/4 (197)	11 (279)
B	180 K	5 (127)	5-1/2 (140)
C	240 K	2-1/4 (57)	2-3/4 (70)

⚠ AVERTISSEMENT

Danger d'explosion. Peut entraîner des blessures ou la mort. Ne pas trop serrer les vis de fixation. Serrage serré uniquement.

D - Inducteur d'air de combustion (unités au gaz)

Le détecteur de débit de l'air de combustion vérifie le fonctionnement de l'inducteur avant de mettre le contrôleur de gaz sous tension. Le contrôleur de gaz ne fonctionnera pas si l'inducteur est obstrué.

Dans les conditions de fonctionnement normales, la roue de l'inducteur d'air de combustion doit être vérifiée et nettoyée avant la saison de chauffage. Cependant, elle doit être examinée périodiquement pendant la saison de chauffage pour déterminer un calendrier de nettoyage idéal. Déconnecter l'alimentation électrique et vérifier l'état de la roue de l'inducteur en regardant par l'ouverture d'évacuation.

Nettoyer l'inducteur d'air de combustion comme suit :

- 1 - Couper l'alimentation électrique et l'arrivée du gaz à l'unité.
- 2 - Déconnecter le tube d'air du manocontact de l'orifice de l'inducteur d'air de combustion.
- 3 - Retirer et conserver les vis fixant l'inducteur d'air de combustion sur la boîte à feu. Retirer le connecteur d'évent. Voir FIGURE 40.
- 4 - Nettoyer les pales de la roue de l'inducteur avec une petite brosse et essuyer la poussière du boîtier. Nettoyer la saleté accumulée sur le devant du couvercle de la boîte à feu.
- 5 - Remettre le moteur de l'inducteur d'air de combustion et le connecteur d'évacuation dans leur emplacement d'origine et fixer avec les vis. Il est recommandé de remplacer le joint de l'inducteur d'air de combustion.
- 6 - Nettoyer les registres d'entrée d'air de combustion sur le panneau d'accès au compartiment de chauffage avec une petite brosse.

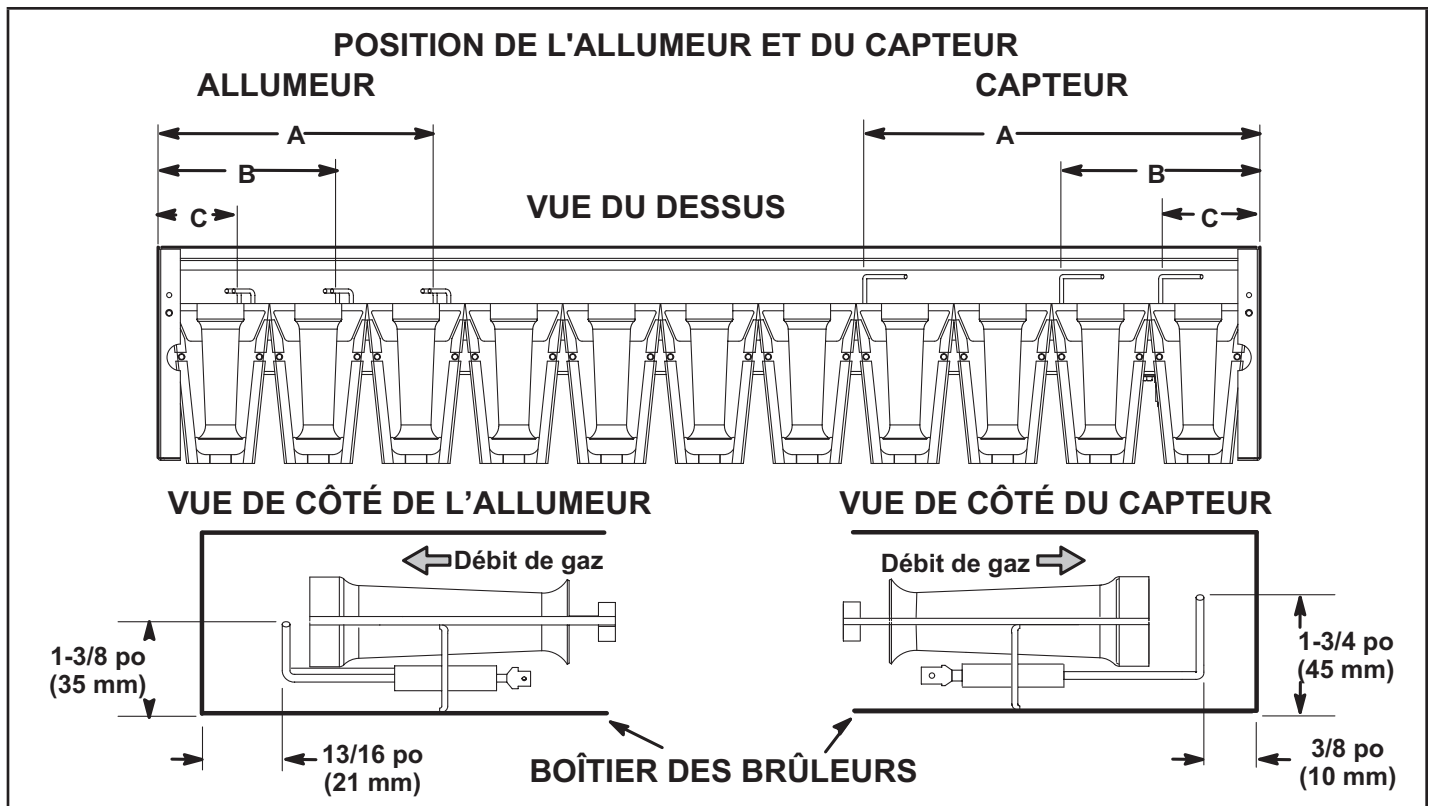


FIGURE 39

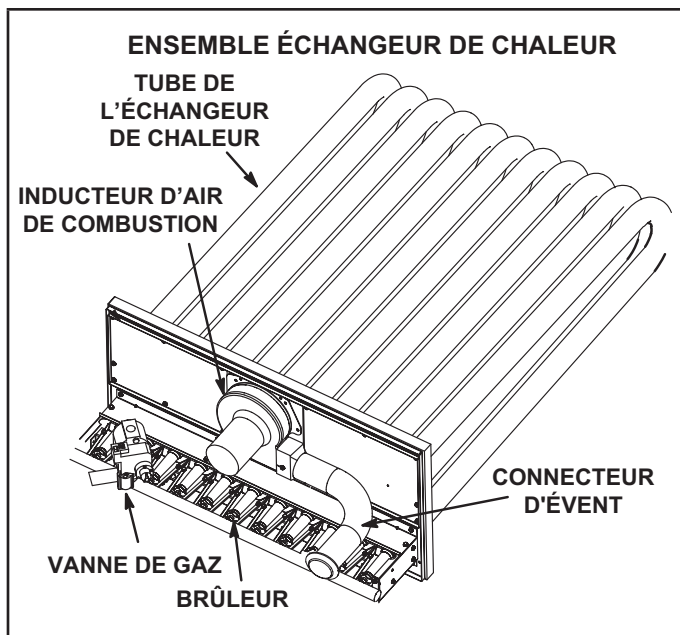


FIGURE 40

E - Passage de fumée et boîte à fumée (unités au gaz)

- 1 - Retirer l'ensemble de l'inducteur d'air de combustion comme décrit à la section D.
- 2 - Retirer le couvercle de la boîte à feu. Nettoyer avec une brosse métallique.
- 3 - Nettoyer les tubes avec une brosse métallique.
- 4 - Remonter l'unité. Le joint du couvercle de la boîte à feu et le joint de l'inducteur d'air de combustion doivent également être remplacés au remontage.

F - Serpentin de l'évaporateur

Inspecter et nettoyer le serpentin au début de chaque saison de climatisation. Nettoyer à l'aide d'un détergent doux ou d'un nettoyant commercial pour serpents. Rincer le drain de condensat à l'eau en faisant attention de ne pas mouiller l'isolation, les filtres et les conduits de retour d'air.

G - Roue du ventilateur d'air d'alimentation

Retirer chaque année les éventuelles saletés ou poussières accumulées dans la roue du ventilateur d'air d'alimentation. Couper l'alimentation électrique avant de retirer le panneau d'accès ou de nettoyer la roue du ventilateur.

H - Serpentin du condenseur

Nettoyer le serpentin du condenseur chaque année avec un détergent ou un nettoyant commercial pour serpents et l'inspecter tous les mois pendant la saison de climatisation. Des panneaux d'accès sont prévus à l'avant et à l'arrière de la section du condenseur.

J - Ionisateur bipolaire à pointe d'aiguille

L'ionisateur a été conçu pour nécessiter peu d'entretien. L'unité doit être vérifiée deux fois par an pour s'assurer que les brosses sont propres et garantir ainsi un débit maximal. L'ionisateur est situé sur le support du ventilateur. Voir FIGURE 41.

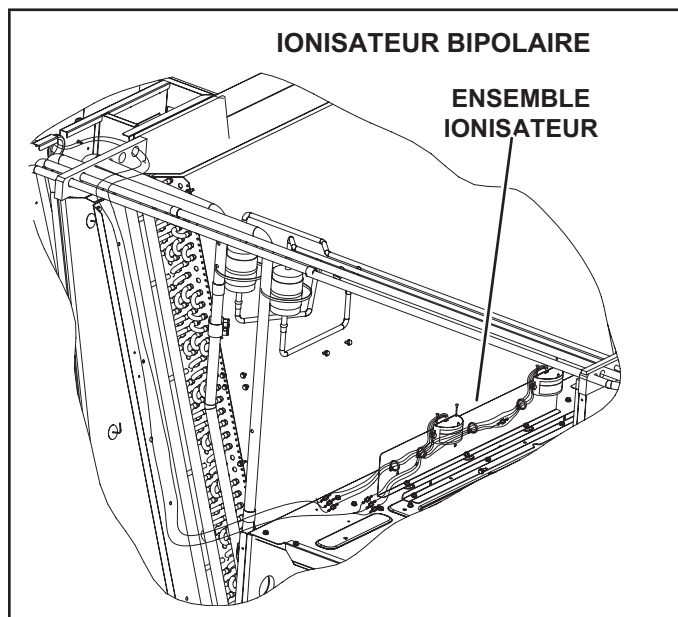


FIGURE 41

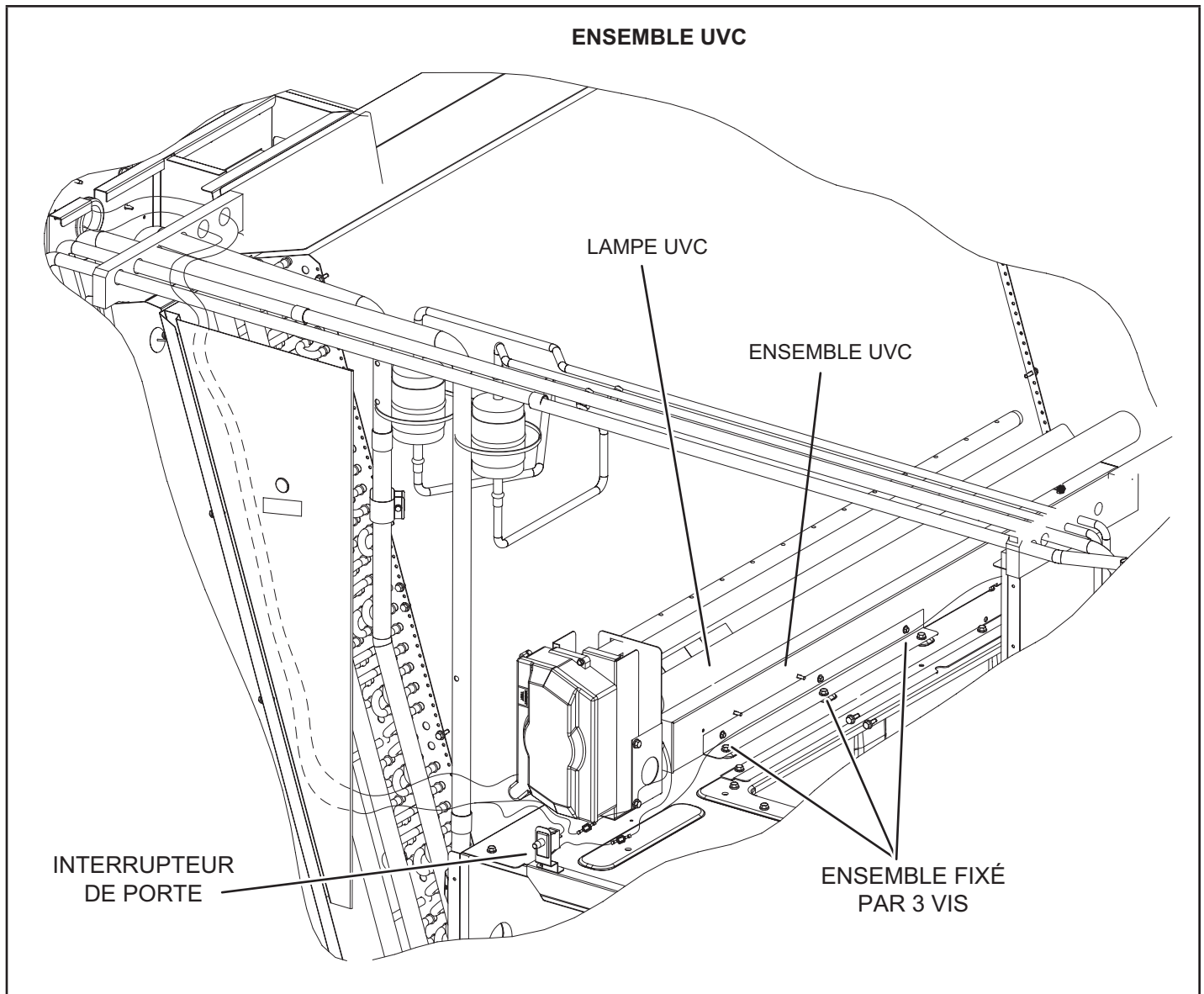


FIGURE 42

K - Lampe UVC

En cas d'installation sur place, utiliser exclusivement l'ensemble de lampe UVC 106882-01 (21A93) avec cette unité.

Lampe UVC installée en usine

Lorsque la lampe UVC est installée en usine, elle est expédiée dans de la mousse. La lampe est fixée à l'ensemble UVC sur le support du ventilateur. Voir FIGURE 42. Retirer la lampe et l'installer dans le dispositif pour lampe UVC en suivant les étapes 2 à 11.

Remplacement annuel de la lampe

⚠ AVERTISSEMENT

Risque de brûlures.

Les lampes chaudes peuvent provoquer des blessures. Lors du remplacement, laisser la lampe refroidir pendant 10 minutes avant de la retirer du support.

La lampe doit être remplacée tous les 12 mois, car la production d'UVC diminue avec le temps.

- 1 - Se procurer une lampe de rechange 101087-01 pour le modèle de lampe germicide concerné.
- 2 - Déconnecter l'alimentation de l'unité de toit avant d'effectuer l'entretien de la lampe UVC.

- 3 - Ouvrir la porte d'accès au ventilateur.
- 4 - Retirer le serre-fil de l'ensemble UVC et débrancher le connecteur à 4 broches de l'extrémité de la lampe.
- 5 - Retirer et conserver les 3 vis qui fixent l'ensemble UVC. Sortir délicatement l'ensemble UVC en le faisant glisser par la porte d'accès au ventilateur. Voir FIGURE 42.

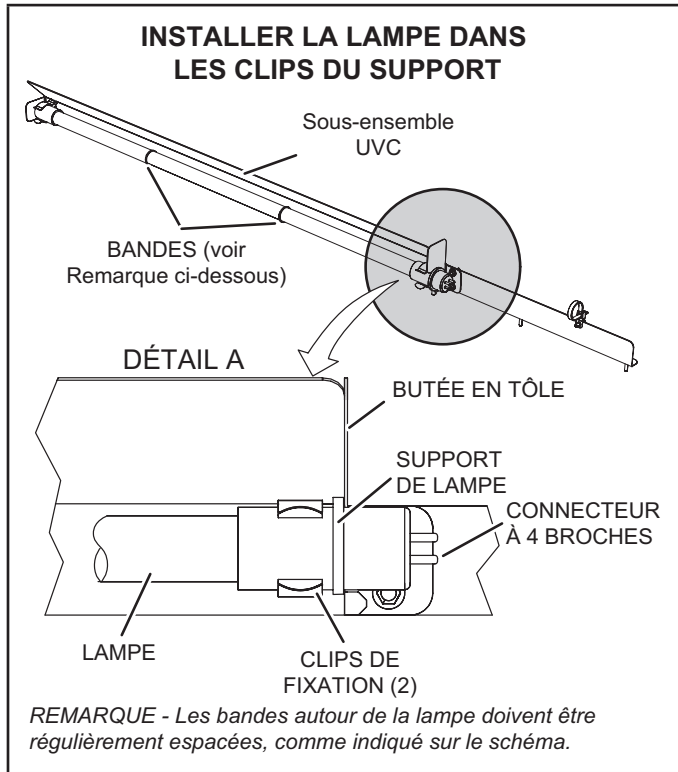


FIGURE 43

- 6 - Attendre 10 minutes avant de toucher la lampe. Puis, sortir délicatement l'ancienne lampe des clips de fixation.
- 7 - Porter des gants en coton ou utiliser un chiffon en coton pour manipuler la nouvelle lampe. Placer la nouvelle lampe dans les clips de fixation de l'ensemble UVC. Vérifier que la bride de la lampe située à l'extrémité du connecteur est bien insérée entre le clip de fixation de la lampe et la butée métallique (voir FIGURE 43).
- 8 - Placer délicatement l'ensemble UVC sur le support du ventilateur. Aligner les trous de fixation de l'ensemble UVC sur les trous de fixation du support du ventilateur. Voir FIGURE 42. Utiliser les vis fournies pour fixer l'ensemble UVC.
- 9 - Fermer la porte d'accès au ventilateur.
- 10 - Reconnecter l'alimentation à l'unité de toit.
- 11 - Ouvrir la porte d'accès aux filtres et regarder par le hublot du panneau métallique triangulaire pour vérifier que la lampe UVC est allumée.

Si la lampe UVC ne s'allume pas :

- 1 - Vérifier le câblage de l'alimentation : Débrancher les raccords rapides de 1/4 po du câble UVC près de l'ensemble UVC. Lorsque l'appareil est sous tension, utiliser un multimètre pour tester 110-230 V au niveau des raccords rapides de 1/4 po provenant du panneau de contrôle.
- 2 - Vérifier la lampe : Retirer avec précaution l'ensemble UVC de l'unité de toit. Utiliser un multimètre pour vérifier la continuité entre chaque paire de broches à chaque extrémité de la lampe.
- 3 - Vérifier l'installation de la lampe : S'assurer que les broches de la lampe s'enclenchent correctement dans le support de la lampe.

DEL éteinte(s)

DEL Alimentation éteinte - Vérifier que la lampe est connectée à la source d'alimentation appropriée et que le câblage est correct.

DEL Lampe éteinte(s) -

- 1 - Vérifier que les connecteurs à 4 broches de la lampe sont correctement enclenchés.
- 2 - Vérifier la continuité électrique entre les broches de la lampe pour vérifier la continuité des filaments de la lampe (voir FIGURE 45).

Des tableaux de dépannage sont fournis pour aider à déterminer la cause des problèmes rencontrés FIGURE 44 et FIGURE 45).

Élimination des lampes

Les lampes Hg contiennent du mercure - Elles doivent être gérées conformément aux lois locales, nationales et fédérales en matière d'élimination. Voir www.lamprecycle.org ou appeler le 1-800-953 6669.

Technique de nettoyage correcte en cas de bris de la lampe

Porter des gants, des lunettes et un masque de protection.

Balayer le verre brisé et les débris, les mettre dans un sac en plastique, fermer le sac et l'éliminer de manière appropriée. Contacter le bureau local de gestion des déchets pour une élimination correcte.

Ne pas utiliser d'aspirateur. Ne pas brûler les lampes.

Entretien

- Pour tout entretien, contacter un technicien de CVAC qualifié.
- Lire les instructions d'entretien avant d'ouvrir les panneaux de l'unité.
- Un risque de radiation UVC existe si l'unité est utilisée de manière indésirable ou si le boîtier de l'unité est endommagé. Même à petites doses, les radiations UVC peuvent être nocives pour les yeux et la peau.
- Ne pas utiliser les unités visiblement endommagées.
- Ne pas jeter la protection triangulaire de la lampe UVC ou une quelconque protection portant un symbole de risque de radiations ultraviolettes.
- Ne pas contourner l'interrupteur déclencheur de porte qui coupe l'alimentation de la lampe UVC.
- Ne pas faire fonctionner la lampe UVC à l'extérieur de l'unité.

⚠ AVERTISSEMENT

Risque posé par les radiations ultraviolettes (UVC).

Toute exposition entraîne des lésions oculaires importantes et peut provoquer des lésions cutanées. NE PAS regarder la source de lumière UVC. Le panneau d'accès au doit être en place lorsque l'appareil fonctionne.

DÉPANNAGE DES LAMPES UVC- ALIMENTATION

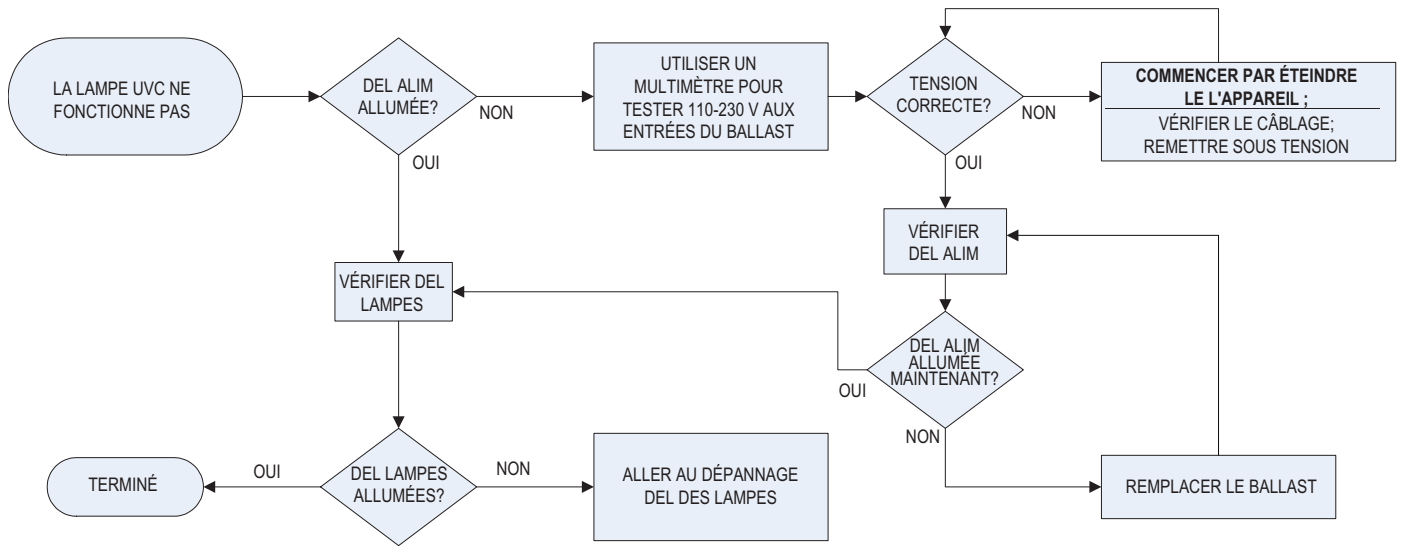


FIGURE 44

DÉPANNAGE DE LA LAMPE UVC- LAMPE

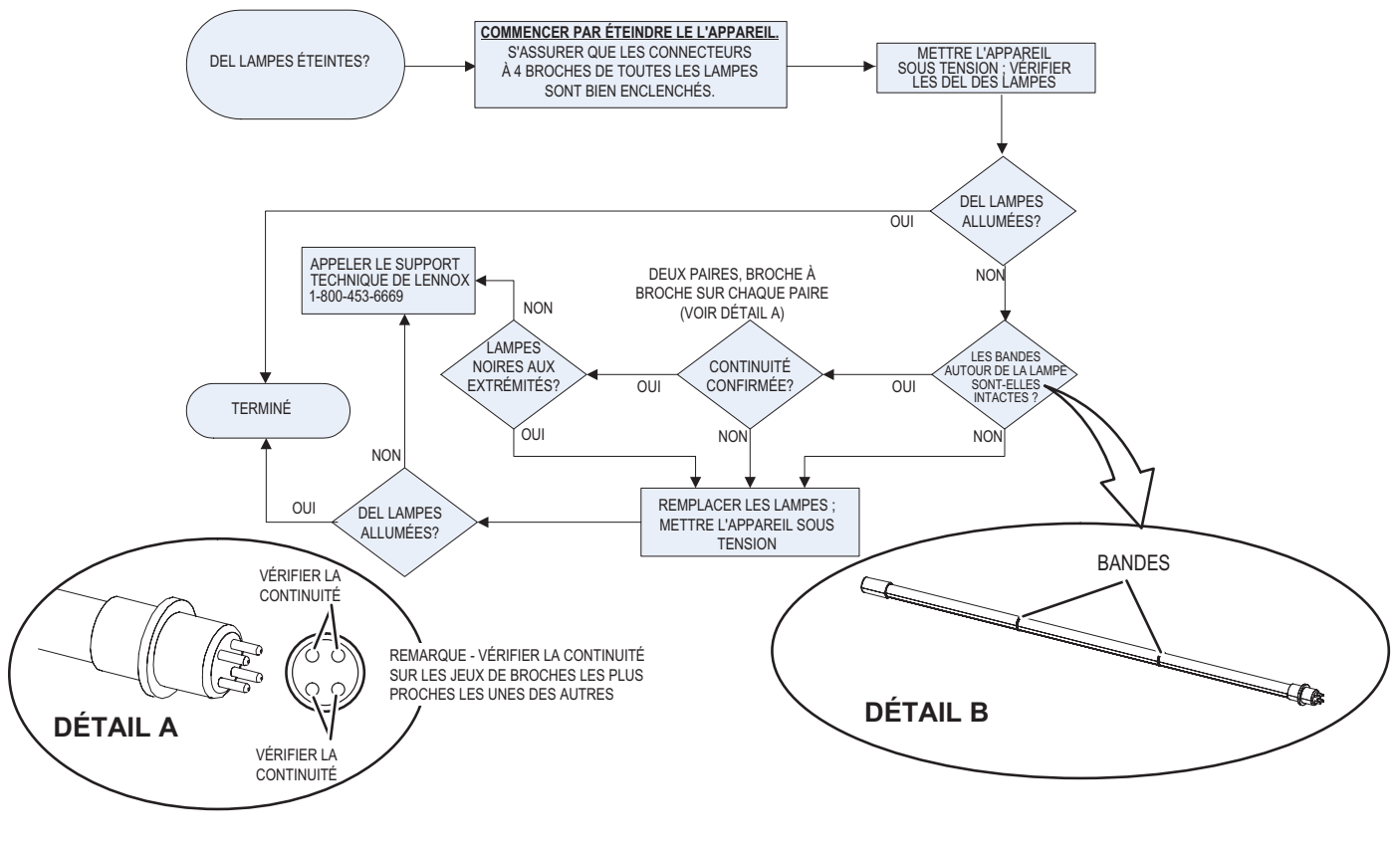


FIGURE 45

K - Fusibles de rechange

Voir les tableaux suivants pour les valeurs correctes des fusibles de rechange.

FUSIBLES DE RECHANGE POUR CHAUFFAGE ÉLECTRIQUE					
	Chauffage électrique		Nbre	Valeurs	
				Amp	Volts
1	E1EHO075BP1Y	7,5 kW Y Volt	3	25 A	250
2	E1EHO075BP1G	7,5 kW G Volt	3	15 A	600
3	E1EHO075BP1J	7,5 kW J Volt	3	10 A	600
4	E1EHO150BP1Y	15 kW Y Volt	3	50 A	250
5	E1EHO150BP1G	15 kW G Volt	3	25 A	600
6	E1EHO150BP1J	15 kW J Volt	3	20 A	600
7	E1EHO225BP1Y	22,5 kW Y Volt	3 CH	50A et 25A	250
8	E1EHO225BP1G	22,5 kW G Volt	3 CH	25A et 15A	600
9	E1EHO225BP1J	22,5 kW J Volt	3 CH	20A et 10A	600
10	E1EHO300BP1Y	30 kW Y Volt	6	50 A	250
11	E1EHO300BP1G	30 kW G Volt	6	25 A	600
12	E1EHO300BP1J	30 kW J Volt	6	20 A	600
13	E1EHO450BP1Y	45 kW Y Volt	3/6	50A et 60A	250
14	E1EHO450BP1G	45 kW G Volt	3 CH	25A et 50A	600
15	E1EHO450BP1J	45 kW J Volt	3 CH	20A et 40A	600
16	E1EHO600BP1Y	60 kW Y Volt	12	60 A	250
17	E1EHO600BP1G	60 kW G Volt	6	50 A	600
18	E1EHO600BP1J	60 kW J Volt	6	40 A	600

TABLEAU 17

LGT 092								
Tension de l'unité			208/230 V - 3 ph		460 V - 3 ph		575 V - 3 ph	
Option Ventilateur d'évacuation			avec V.E.	sans V.E.	avec V.E.	sans V.E.	avec V.E.	sans V.E.
Référence schéma	Classe	HP ventilateur	Ampères					
F10	CC	3,75	12 A	12 A	12 A	12 A	12 A	12 A
F57	CC	3,75	10 A	10 A	5 A	5 A	-	-
F30	CC	3,75	15 A	15 A	15 A	15 A	-	-
F31	CC	3,75	-	-	7,5 A	7,5 A	4 A	4 A
F61 ²	J	3,75	50 A	50 A	25 A	25 A	20 A	20 A
CB10 ³	-	3,75	50 A	50 A	25 A	25 A	20 A	20 A

² Les fusibles F61 sont utilisés uniquement sur les unités équipées d'un SCCR.

³ Les unités utilisant des disjoncteurs utiliseront l'option CB10.

TABLEAU 18

LGT 102								
Tension de l'unité			208/230 V - 3 ph		460 V - 3 ph		575 V - 3 ph	
Option Ventilateur d'évacuation			avec V.E.	sans V.E.	avec V.E.	sans V.E.	avec V.E.	sans V.E.
Référence schéma	Classe	HP ventilateur	Ampères					
F10	CC	3,75	12 A	12 A	12 A	12 A	12 A	12 A
F57	CC	3,75	10 A	10 A	5 A	5 A	-	-
F30	CC	3,75	15 A	15 A	15 A	15 A	-	-
F31	CC	3,75	-	-	7,5 A	7,5 A	4 A	4 A
F61 ²	J	3,75	50 A	50 A	25 A	25 A	20 A	20 A
CB10 ³	-	3,75	50 A	50 A	25 A	25 A	20 A	20 A

² Les fusibles F61 sont utilisés uniquement sur les unités équipées d'un SCCR.

³ Les unités utilisant des disjoncteurs utiliseront l'option CB10.

TABLEAU 19

LGT 120								
Tension de l'unité			208/230 V - 3 ph		460 V - 3 ph		575 V - 3 ph	
Option Ventilateur d'évacuation			avec V.E.	sans V.E.	avec V.E.	sans V.E.	avec V.E.	sans V.E.
Référence schéma	Classe	HP ventilateur	Ampères					
F10	CC	3,75	12 A	12 A	12 A	12 A	12 A	12 A
F57	CC	3,75	10 A	10 A	5 A	5 A	-	-
F30	CC	3,75	15 A	15 A	15 A	15 A	-	-
F31	CC	3,75	-	-	7,5 A	7,5 A	4 A	4 A
F61 ²	J	3,75	60 A	60 A	30 A	30 A	25 A	25 A
CB10 ³	-	3,75	60 A	60 A	30 A	30 A	25 A	25 A

² Les fusibles F61 sont utilisés uniquement sur les unités équipées d'un SCCR.

³ Les unités utilisant des disjoncteurs utiliseront l'option CB10.

TABLEAU 20

LGT 150								
Tension de l'unité			208/230 V - 3 ph		460 V - 3 ph		575 V - 3 ph	
Option Ventilateur d'évacuation			avec V.E.	sans V.E.	avec V.E.	sans V.E.	avec V.E.	sans V.E.
Référence schéma	Classe	HP ventilateur	Ampères					
F10	CC	3,75	12 A	12 A	12 A	12 A	12 A	12 A
F57	CC	3,75	10 A	10 A	5 A	5 A	-	-
F30	CC	3,75	15 A	15 A	15 A	15 A	-	-
F31	CC	3,75	-	-	7,5 A	7,5 A	4 A	4 A
F61 ²	J	3,75	80 A	80 A	35 A	35 A	25 A	25 A
CB10 ³	-	3,75	80 A	80 A	35 A	35 A	25 A	25 A

² Les fusibles F61 sont utilisés uniquement sur les unités équipées d'un SCCR.

³ Les unités utilisant des disjoncteurs utiliseront l'option CB10.

TABLEAU 21

LCT 092																
Chauffage électrique			0 kW						7,5 kW							
Tension de l'unité			208/230 V - 3 ph		460 V - 3 ph		575 V - 3 ph		208 V - 3 ph		240 V - 3 ph		460 V - 3 ph		575 V - 3 ph	
Option Ventilateur d'évacuation			avec V.E.	sans V.E.	avec V.E.	sans V.E.	avec V.E.	sans V.E.	avec V.E.	sans V.E.	avec V.E.	sans V.E.	avec V.E.	sans V.E.	avec V.E.	sans V.E.
Référence schéma	Classe	HP venti-lateur	Ampères													
F4	RK ou K ¹ ou J	3,75	50 A	50 A	25 A	25 A	20 A	20 A	50 A	50 A	50 A	50 A	25 A	25 A	20 A	20 A
F10	CC	3,75	12 A	12 A	12 A	12 A	12 A	12 A	12 A	12 A	12 A	12 A	12 A	12 A	12 A	12 A
F30	CC	3,75	10 A	10 A	5 A	5 A	-	-	10 A	10 A	10 A	10 A	5 A	5 A	-	-
F31	CC	3,75	15 A	15 A	15 A	15 A	-	-	15 A	15 A	15 A	15 A	15 A	15 A	-	-
F57	CC	3,75	-	-	7,5 A	7,5 A	4 A	4 A	-	-	-	-	7,5 A	7,5 A	4 A	4 A
F61 ²	J	3,75	-	-	-	-	-	-	50 A	50 A	50 A	50 A	25 A	25 A	20 A	20 A
CB10 ³	-	3,75	50 A	50 A	25 A	25 A	20 A	20 A	50 A	50 A	50 A	50 A	25 A	25 A	20 A	20 A

¹ Lorsque le SCCR est installé, le fusible F4 est de classe J.

² Les fusibles F61 ne sont utilisés que sur les unités équipées d'un SCCR.

³ Les unités utilisant des disjoncteurs utiliseront l'option CB10.

TABLEAU 22

LCT 092 (suite)																		
Chauffage électrique			15 kW						22,5 kW									
Tension de l'unité			208 V - 3 ph		240 V - 3 ph		460 V - 3 ph		575 V - 3 ph		208 V - 3 ph		240 V - 3 ph		460 V - 3 ph		575 V - 3 ph	
Option Ventilateur d'évacuation			avec V.E.	sans V.E.	avec V.E.	sans V.E.	avec V.E.	sans V.E.	avec V.E.	sans V.E.	avec V.E.	sans V.E.	avec V.E.	sans V.E.	avec V.E.	sans V.E.	avec V.E.	sans V.E.
Référence schéma	Classe	HP venti-lateur	Ampères															
F4	RK ou K ¹ ou J	3,75	50 A	50 A	50 A	50 A	25 A	25 A	20 A	20 A	50 A	50 A	50 A	50 A	25 A	25 A	20 A	20 A
F10	CC	3,75	12 A	12 A	12 A	12 A	12 A	12 A	12 A	12 A	12 A	12 A	12 A	12 A	12 A	12 A	12 A	12 A
F30	CC	3,75	10 A	10 A	10 A	10 A	5 A	5 A	-	-	10 A	10 A	10 A	10 A	5 A	5 A	-	-
F31	CC	3,75	15 A	15 A	15 A	15 A	15 A	15 A	-	-	15 A	15 A	15 A	15 A	15 A	15 A	-	-
F57	CC	3,75	-	-	-	-	7,5 A	7,5 A	4 A	4 A	-	-	-	-	7,5 A	7,5 A	4 A	4 A
F61 ²	J	3,75	60 A	50 A	60 A	60 A	30 A	30 A	25 A	25 A	80 A	70 A	90 A	80 A	45 A	40 A	35 A	35 A
CB10 ³	-	3,75	60 A	50 A	60 A	60 A	30 A	30 A	25 A	25 A	80 A	70 A	90 A	80 A	45 A	40 A	35 A	35 A

¹ Lorsque le SCCR est installé, le fusible F4 est de classe J.

² Les fusibles F61 ne sont utilisés que sur les unités équipées d'un SCCR.

³ Les unités utilisant des disjoncteurs utiliseront l'option CB10.

TABLEAU 23

LCT 092 (suite)																		
Chauffage électrique			30 kW								45 kW							
Tension de l'unité			208 V - 3 ph		240 V - 3 ph		460 V - 3 ph		575 V - 3 ph		208 V - 3 ph		240 V - 3 ph		460 V - 3 ph		575 V - 3 ph	
Option Ventilateur d'évacuation			avec V.E.	sans V.E.	avec V.E.	sans V.E.	avec V.E.	sans V.E.	avec V.E.	sans V.E.	avec V.E.	sans V.E.	avec V.E.	sans V.E.	avec V.E.	sans V.E.	avec V.E.	sans V.E.
Référence schéma	Classe	HP ventilateur	Ampères															
F4	RK ou K' ou J	3,75	50 A	50 A	50 A	50 A	25 A	25 A	20 A	20 A	50 A	50 A	50 A	50 A	25 A	25 A	20 A	20 A
F10	CC	3,75	12 A	12 A	12 A	12 A	12 A	12 A	12 A	12 A	12 A	12 A	12 A	12 A	12 A	12 A	12 A	12 A
F30	CC	3,75	10 A	10 A	10 A	10 A	5 A	5 A	-	-	10 A	10 A	10 A	10 A	5 A	5 A	-	-
F31	CC	3,75	15 A	15 A	15 A	15 A	15 A	15 A	-	-	15 A	15 A	15 A	15 A	15 A	15 A	-	-
F57	CC	3,75	-	-	-	-	7,5 A	7,5 A	4 A	4 A	-	-	-	-	7,5 A	7,5 A	4 A	4 A
F61 ²	J	3,75	100 A	90 A	110 A	110 A	60 A	60 A	45 A	45 A	150 A	150 A	150 A	150 A	80 A	80 A	60 A	60 A
CB10 ³	-	3,75	100 A	90 A	110 A	110 A	60 A	60 A	45 A	45 A	150 A	150 A	150 A	150 A	80 A	80 A	60 A	60 A

¹ Lorsque le SCCR est installé, le fusible F4 est de classe J.

² Les fusibles F61 ne sont utilisés que sur les unités équipées d'un SCCR.

³ Les unités utilisant des disjoncteurs utiliseront l'option CB10.

TABLEAU 24

LCT 102																		
Chauffage électrique			0 kW								7,5 kW							
Tension de l'unité			208 V/230 V - 3 ph		460 V - 3 ph		575 V - 3 ph		208 V - 3 ph		240 V - 3 ph		460 V - 3 ph		575 V - 3 ph			
Option Ventilateur d'évacuation			avec V.E.	sans V.E.	avec V.E.	sans V.E.	avec V.E.	sans V.E.	avec V.E.	sans V.E.	avec V.E.	sans V.E.	avec V.E.	sans V.E.	avec V.E.	sans V.E.	avec V.E.	sans V.E.
Référence schéma	Classe	HP ventilateur	Ampères															
F4	RK ou K' ou J	3,75	50 A	50 A	25 A	25 A	20 A	20 A	50 A	50 A	50 A	50 A	25 A	25 A	20 A	20 A		
F10	CC	3,75	12 A	12 A	12 A	12 A	12 A	12 A	12 A	12 A	12 A	12 A	12 A	12 A	12 A	12 A		
F30	CC	3,75	10 A	10 A	5 A	5 A	-	-	10 A	10 A	10 A	10 A	5 A	5 A	-	-		
F31	CC	3,75	15 A	15 A	15 A	15 A	-	-	15 A	15 A	15 A	15 A	15 A	15 A	-	-		
F57	CC	3,75	-	-	7,5 A	7,5 A	4 A	4 A	-	-	-	-	7,5 A	7,5 A	4 A	4 A		
F61 ²	J	3,75	-	-	-	-	-	-	50 A	50 A	50 A	50 A	25 A	25 A	20 A	20 A		
CB10 ³	-	3,75	50 A	50 A	25 A	25 A	20 A	20 A	50 A	50 A	50 A	50 A	25 A	25 A	20 A	20 A		

¹ Lorsque le SCCR est installé, le fusible F4 est de classe J.

² Les fusibles F61 ne sont utilisés que sur les unités équipées d'un SCCR.

³ Les unités utilisant des disjoncteurs utiliseront l'option CB10.

TABLEAU 25

LCT 102 (suite)																		
Chauffage électrique			15 kW								22,5 kW							
Tension de l'unité			208 V - 3 ph		240 V - 3 ph		460 V - 3 ph		575 V - 3 ph		208 V - 3 ph		240 V - 3 ph		460 V - 3 ph		575 V - 3 ph	
Option Ventilateur d'évacuation			avec V.E.	sans V.E.	avec V.E.	sans V.E.	avec V.E.	sans V.E.	avec V.E.	sans V.E.	avec V.E.	sans V.E.	avec V.E.	sans V.E.	avec V.E.	sans V.E.	avec V.E.	sans V.E.
Référence schéma	Classe	HP ventilateur	Ampères															
F4	RK ou K' ou J	3,75	50 A	50 A	50 A	50 A	25 A	25 A	20 A	20 A	50 A	50 A	50 A	50 A	25 A	25 A	20 A	20 A
F10	CC	3,75	12 A	12 A	12 A	12 A	12 A	12 A	12 A	12 A	12 A	12 A	12 A	12 A	12 A	12 A	12 A	12 A
F30	CC	3,75	10 A	10 A	10 A	10 A	5 A	5 A	-	-	10 A	10 A	10 A	10 A	5 A	5 A	-	-
F31	CC	3,75	15 A	15 A	15 A	15 A	15 A	15 A	-	-	15 A	15 A	15 A	15 A	15 A	15 A	-	-
F57	CC	3,75	-	-	-	-	7,5 A	7,5 A	4 A	4 A	-	-	-	-	7,5 A	7,5 A	4 A	4 A
F61 ²	J	3,75	60 A	50 A	60 A	60 A	30 A	30 A	25 A	25 A	80 A	70 A	90 A	80 A	45 A	40 A	35 A	35 A
CB10 ³	-	3,75	60 A	50 A	60 A	60 A	30 A	30 A	25 A	25 A	80 A	70 A	90 A	80 A	45 A	40 A	35 A	35 A

¹ Lorsque le SCCR est installé, le fusible F4 est de classe J.

² Les fusibles F61 ne sont utilisés que sur les unités équipées d'un SCCR.

³ Les unités utilisant des disjoncteurs utiliseront l'option CB10.

TABLEAU 26

LCT 102 (suite)																		
Chauffage électrique			30 kW								45 kW							
Tension de l'unité			208 V - 3 ph		240 V - 3 ph		460 V - 3 ph		575 V - 3 ph		208 V - 3 ph		240 V - 3 ph		460 V - 3 ph		575 V - 3 ph	
Option Ventilateur d'évacuation			avec V.E.	sans V.E.	avec V.E.	sans V.E.	avec V.E.	sans V.E.	avec V.E.	sans V.E.	avec V.E.	sans V.E.	avec V.E.	sans V.E.	avec V.E.	sans V.E.	avec V.E.	sans V.E.
Référence schéma	Classe	HP ventilateur	Ampères															
F4	RK ou K' ou J	3,75	50 A	50 A	50 A	50 A	25 A	25 A	20 A	20 A	50 A	50 A	50 A	50 A	25 A	25 A	20 A	20 A
F10	CC	3,75	12 A	12 A	12 A	12 A	12 A	12 A	12 A	12 A	12 A	12 A	12 A	12 A	12 A	12 A	12 A	12 A
F30	CC	3,75	10 A	10 A	10 A	10 A	5 A	5 A	-	-	10 A	10 A	10 A	10 A	5 A	5 A	-	-
F31	CC	3,75	15 A	15 A	15 A	15 A	15 A	15 A	-	-	15 A	15 A	15 A	15 A	15 A	15 A	-	-
F57	CC	3,75	-	-	-	-	7,5 A	7,5 A	4 A	4 A	-	-	-	-	7,5 A	7,5 A	4 A	4 A
F61 ²	J	3,75	100 A	90 A	110 A	110 A	60 A	60 A	45 A	45 A	150 A	150 A	150 A	150 A	80 A	80 A	60 A	60 A
CB10 ³	-	3,75	100 A	90 A	110 A	110 A	60 A	60 A	45 A	45 A	150 A	150 A	150 A	150 A	80 A	80 A	60 A	60 A

¹ Lorsque le SCCR est installé, le fusible F4 est de classe J.

² Les fusibles F61 ne sont utilisés que sur les unités équipées d'un SCCR.

³ Les unités utilisant des disjoncteurs utiliseront l'option CB10.

TABLEAU 27

LCT 120																
Chauffage électrique			0 kW						15 kW							
Tension de l'unité			208/230 V - 3 ph		460 V - 3 ph		575 V - 3 ph		208 V - 3 ph		240 V - 3 ph		460 V - 3 ph		575 V - 3 ph	
Option Ventilateur d'évacuation			avec V.E.	sans V.E.	avec V.E.	sans V.E.	avec V.E.	sans V.E.	avec V.E.	sans V.E.	avec V.E.	sans V.E.	avec V.E.	sans V.E.	avec V.E.	sans V.E.
Référence schéma	Classe	HP ventila-teur	Ampères													
F4	RK ou K ¹ ou J	3,75	60 A	60 A	30 A	30 A	25 A	25 A	60 A	60 A	60 A	60 A	30 A	30 A	25 A	25 A
F10	CC	3,75	12 A	12 A	12 A	12 A	12 A	12 A	12 A	12 A	12 A	12 A	12 A	12 A	12 A	12 A
F30	CC	3,75	10 A	10 A	5 A	5 A	-	-	10 A	10 A	10 A	10 A	5 A	5 A	-	-
F31	CC	3,75	15 A	15 A	15 A	15 A	-	-	15 A	15 A	15 A	15 A	15 A	15 A	-	-
F57	CC	3,75	-	-	7,5 A	7,5 A	4 A	4 A	-	-	-	-	7,5 A	7,5 A	4 A	4 A
F61 ²	J	3,75	-	-	-	-	-	-	60 A	60 A	60 A	60 A	30 A	30 A	25 A	25 A
CB10 ³	-	3,75	60 A	60 A	30 A	30 A	25 A	25 A	60 A	60 A	60 A	60 A	30 A	30 A	25 A	25 A

¹ Lorsque le SCCR est installé, le fusible F4 est de classe J.

² Les fusibles F61 ne sont utilisés que sur les unités équipées d'un SCCR.

³ Les unités utilisant des disjoncteurs utiliseront l'option CB10.

TABLEAU 28

LCT 120 (suite)																		
Chauffage électrique			22,5 kW								30 kW							
Tension de l'unité			208 V - 3 ph		240 V - 3 ph		460 V - 3 ph		575 V - 3 ph		208 V - 3 ph		240 V - 3 ph		460 V - 3 ph		575 V - 3 ph	
Option Ventilateur d'évacuation			avec V.E.	sans V.E.	avec V.E.	sans V.E.	avec V.E.	sans V.E.	avec V.E.	sans V.E.	avec V.E.	sans V.E.	avec V.E.	sans V.E.	avec V.E.	sans V.E.	avec V.E.	sans V.E.
Référence schéma	Classe	HP ventila-teur	Ampères															
F4	RK ou K ¹ ou J	3,75	60 A	60 A	60 A	60 A	30 A	30 A	25 A	25 A	60 A	60 A	60 A	60 A	30 A	30 A	25 A	25 A
F10	CC	3,75	12 A	12 A	12 A	12 A	12 A	12 A	12 A	12 A	12 A	12 A	12 A	12 A	12 A	12 A	12 A	12 A
F30	CC	3,75	10 A	10 A	10 A	10 A	5 A	5 A	-	-	10 A	10 A	10 A	10 A	5 A	5 A	-	-
F31	CC	3,75	15 A	15 A	15 A	15 A	15 A	15 A	-	-	15 A	15 A	15 A	15 A	15 A	15 A	-	-
F57	CC	3,75	-	-	-	-	7,5 A	7,5 A	4 A	4 A	-	-	-	-	7,5 A	7,5 A	4 A	4 A
F61 ²	J	3,75	80 A	70 A	90 A	80 A	45 A	40 A	35 A	35 A	100 A	90 A	110 A	110 A	60 A	60 A	45 A	45 A
CB10 ³	-	3,75	80 A	70 A	90 A	80 A	45 A	40 A	35 A	35 A	100 A	90 A	110 A	110 A	60 A	60 A	45 A	45 A

¹ Lorsque le SCCR est installé, le fusible F4 est de classe J.

² Les fusibles F61 ne sont utilisés que sur les unités équipées d'un SCCR.

³ Les unités utilisant des disjoncteurs utiliseront l'option CB10.

TABLEAU 29

LCT 120 (suite)																		
Chauffage électrique			45 kW								60 kW							
Tension de l'unité			208 V - 3 ph		240 V - 3 ph		460 V - 3 ph		575 V - 3 ph		208 V - 3 ph		240 V - 3 ph		460 V - 3 ph		575 V - 3 ph	
Option Ventilateur d'évacuation			avec V.E.	sans V.E.	avec V.E.	sans V.E.	avec V.E.	sans V.E.	avec V.E.	sans V.E.	avec V.E.	sans V.E.	avec V.E.	sans V.E.	avec V.E.	sans V.E.	avec V.E.	sans V.E.
Référence schéma	Classe	HP ventilateur	Ampères															
F4	RK ou K' ou J	3,75	60 A	60 A	60 A	60 A	30 A	30 A	25 A	25 A	60 A	60 A	60 A	60 A	30 A	30 A	25 A	25 A
F10	CC	3,75	12 A	12 A	12 A	12 A	12 A	12 A	12 A	12 A	12 A	12 A	12 A	12 A	12 A	12 A	12 A	12 A
F30	CC	3,75	10 A	10 A	10 A	10 A	5 A	5 A	-	-	10 A	10 A	10 A	10 A	5 A	5 A	-	-
F31	CC	3,75	15 A	15 A	15 A	15 A	15 A	15 A	-	-	15 A	15 A	15 A	15 A	15 A	15 A	-	-
F57	CC	3,75	-	-	-	-	7,5 A	7,5 A	4 A	4 A	-	-	-	-	7,5 A	7,5 A	4 A	4 A
F61 ²	J	3,75	150 A	150 A	150 A	150 A	80 A	80 A	60 A	60 A	150 A	150 A	175 A	175 A	80 A	80 A	70 A	70 A
CB10 ³	-	3,75	150 A	150 A	150 A	150 A	80 A	80 A	60 A	60 A	150 A	150 A	175 A	175 A	80 A	80 A	70 A	70 A

¹ Lorsque le SCCR est installé, le fusible F4 est de classe J.

² Les fusibles F61 ne sont utilisés que sur les unités équipées d'un SCCR.

³ Les unités utilisant des disjoncteurs utiliseront l'option CB10.

TABLEAU 30

LCT 150																	
Chauffage électrique			0 kW						15 kW								
Tension de l'unité			208 V/230 V - 3 ph		460 V - 3 ph		575 V - 3 ph		208 V - 3 ph		240 V - 3 ph		460 V - 3 ph		575 V - 3 ph		
Option Ventilateur d'évacuation			avec V.E.	sans V.E.	avec V.E.	sans V.E.	avec V.E.	sans V.E.	avec V.E.	sans V.E.	avec V.E.	sans V.E.	avec V.E.	sans V.E.	avec V.E.	sans V.E.	
Référence schéma	Classe	HP ventilateur	Ampères														
F4	RK ou K' ou J	3,75	80 A	80 A	35 A	35 A	25 A	25 A	80 A	80 A	80 A	80 A	35 A	35 A	25 A	25 A	
F10	CC	3,75	12 A	12 A	12 A	12 A	12 A	12 A	12 A	12 A	12 A	12 A	12 A	12 A	12 A	12 A	
F30	CC	3,75	10 A	10 A	5 A	5 A	-	-	10 A	10 A	10 A	10 A	5 A	5 A	-	-	
F31	CC	3,75	15 A	15 A	15 A	15 A	-	-	15 A	15 A	15 A	15 A	15 A	15 A	-	-	
F57	CC	3,75	-	-	7,5 A	7,5 A	4 A	4 A	-	-	-	-	7,5 A	7,5 A	4 A	4 A	
F61 ²	J	3,75	-	-	-	-	-	-	80 A	80 A	80 A	80 A	35 A	35 A	25 A	25 A	
CB10 ³	-	3,75	80 A	80 A	35 A	35 A	25 A	25 A	80 A	80 A	80 A	80 A	35 A	35 A	25 A	25 A	

¹ Lorsque le SCCR est installé, le fusible F4 est de classe J.

² Les fusibles F61 ne sont utilisés que sur les unités équipées d'un SCCR.

³ Les unités utilisant des disjoncteurs utiliseront l'option CB10.

TABLEAU 31

LCT 150 (suite)																		
Chauffage électrique			22,5 kW								30 kW							
Tension de l'unité			208 V - 3 ph		240 V - 3 ph		460 V - 3 ph		575 V - 3 ph		208 V - 3 ph		240 V - 3 ph		460 V - 3 ph		575 V - 3 ph	
Option Ventilateur d'évacuation			avec V.E.	sans V.E.	avec V.E.	sans V.E.	avec V.E.	sans V.E.	avec V.E.	sans V.E.	avec V.E.	sans V.E.	avec V.E.	sans V.E.	avec V.E.	sans V.E.	avec V.E.	sans V.E.
Référence schéma	Classe	HP ventilateur	Ampères															
F4	RK ou K' ou J	3,75	80 A	80 A	80 A	80 A	35 A	35 A	25 A	25 A	80 A	80 A	80 A	80 A	35 A	35 A	25 A	25 A
F10	CC	3,75	12 A	12 A	12 A	12 A	12 A	12 A	12 A	12 A	12 A	12 A	12 A	12 A	12 A	12 A	12 A	12 A
F30	CC	3,75	10 A	10 A	10 A	10 A	5 A	5 A	-	-	10 A	10 A	10 A	10 A	5 A	5 A	-	-
F31	CC	3,75	15 A	15 A	15 A	15 A	15 A	15 A	-	-	15 A	15 A	15 A	15 A	15 A	15 A	-	-
F57	CC	3,75	-	-	-	-	7,5 A	7,5 A	4 A	4 A	-	-	-	-	7,5 A	7,5 A	4 A	4 A
F61 ²	J	3,75	80 A	80 A	90 A	80 A	45 A	40 A	35 A	35 A	100 A	90 A	110 A	110 A	60 A	60 A	45 A	45 A
CB10 ³	-	3,75	80 A	80 A	90 A	80 A	45 A	40 A	35 A	35 A	100 A	90 A	110 A	110 A	60 A	60 A	45 A	45 A

¹ Lorsque le SCCR est installé, le fusible F4 est de classe J.

² Les fusibles F61 ne sont utilisés que sur les unités équipées d'un SCCR.

³ Les unités utilisant des disjoncteurs utiliseront l'option CB10.

TABLEAU 32

LCT 150 (suite)																		
Chauffage électrique			45 kW								60 kW							
Tension de l'unité			208 V - 3 ph		240 V - 3 ph		460 V - 3 ph		575 V - 3 ph		208 V - 3 ph		240 V - 3 ph		460 V - 3 ph		575 V - 3 ph	
Option Ventilateur d'évacuation			avec V.E.	sans V.E.	avec V.E.	sans V.E.	avec V.E.	sans V.E.	avec V.E.	sans V.E.	avec V.E.	sans V.E.	avec V.E.	sans V.E.	avec V.E.	sans V.E.	avec V.E.	sans V.E.
Référence schéma	Classe	HP ventilateur	Ampères															
F4	RK ou K' ou J	3,75	80 A	80 A	80 A	80 A	35 A	35 A	25 A	25 A	80 A	80 A	80 A	80 A	35 A	35 A	25 A	25 A
F10	CC	3,75	12 A	12 A	12 A	12 A	12 A	12 A	12 A	12 A	12 A	12 A	12 A	12 A	12 A	12 A	12 A	12 A
F30	CC	3,75	10 A	10 A	10 A	10 A	5 A	5 A	-	-	10 A	10 A	10 A	10 A	5 A	5 A	-	-
F31	CC	3,75	15 A	15 A	15 A	15 A	15 A	15 A	-	-	15 A	15 A	15 A	15 A	15 A	15 A	-	-
F57	CC	3,75	-	-	-	-	7,5 A	7,5 A	4 A	4 A	-	-	-	-	7,5 A	7,5 A	4 A	4 A
F61 ²	J	3,75	150 A	150 A	150 A	150 A	80 A	80 A	60 A	60 A	150 A	150 A	175 A	175 A	80 A	80 A	70 A	70 A
CB10 ³	-	3,75	150 A	150 A	150 A	150 A	80 A	80 A	60 A	60 A	150 A	150 A	175 A	175 A	80 A	80 A	70 A	70 A

¹ Lorsque le SCCR est installé, le fusible F4 est de classe J.

² Les fusibles F61 ne sont utilisés que sur les unités équipées d'un SCCR.

³ Les unités utilisant des disjoncteurs utiliseront l'option CB10.

Accessoires installés sur place

Pour installer sur place les accessoires suivants, voir les dernières instructions d'installation en ligne.

TABLEAU 33

Accessoire	Instructions :
Économiseur	507227-XX
Registre d'air extérieur	506340-XX
Chauffage électrique	507250-XX
Détecteur de fumée	506437-XX

Réglages d'usine du contrôleur de l'unité

Utiliser l'application d'entretien mobile pour ajuster les paramètres; les menus à utiliser sont indiqués dans chaque tableau. Voir le manuel du contrôleur de l'unité fourni avec chaque unité.

Les TABLEAU 34 à TABLEAU 36 montrent les options de contrôle. Si applicable, noter les réglages modifiés sur place sur l'étiquette située à l'intérieur du panneau d'accès au compresseur.

En cas d'installation d'ensembles et d'accessoires facultatifs sur place, le contrôleur de l'unité doit être configuré de manière à identifier l'option avant que celle-ci puisse fonctionner. Se reporter à la FIGURE 46 et à la FIGURE 47 pour déterminer si l'identifiant de configuration du contrôleur de l'unité doit être modifié. Pour configurer l'option, utiliser le menu MENU UT > CONFIGURATION > INSTALLATION. Appuyer sur SUIVANT jusqu'à ce ID CONFIGURATION 1 ou 2 apparaisse en fonction de l'option installée. Modifier le caractère approprié dans l'identifiant de configuration. Par exemple, lorsqu'un économiseur est installé avec un seul capteur d'enthalpie, modifier le deuxième caractère de l'identifiant de configuration 1 pour le mettre sur « S ».

TABLEAU 34
581024-01

Unités avec réchauffage par les gaz chauds

Menu UT > Réglages Options UT > Déshumidificateur

Para- mètre	Réglage usine	Réglage sur place	Description
105	7		Réglage usine 7 : Le mode de réchauffage est activé sans conditions préalables. Contrôlé par le capteur RH (A91) connecté à l'entrée A55_P298_5 et point de consigne réglé au paramètre 106 (60 % par défaut).

TABLEAU 35
581037-01

Unités avec configuration LonTalk

Utiliser Menu UT > Intégration Réseau > Assistant Configuration Réseau > Configuration LonTalk

TABLEAU 36
581038-01

Unités avec réglages du BACnet

Menu UT > Intégration Réseau > Assistant Configuration Réseau > BACnet MS/TP > Voir Adresse MAC BACnet

ADRESSE MAC BACNET :

Unités avec capteur de pièce, Configuration passerelle CPC/LSE

Menu UT > Intégration Réseau > Assistant Configuration Réseau > SBUS > Voir Adresse SBUS

ADRESSE LCONN :

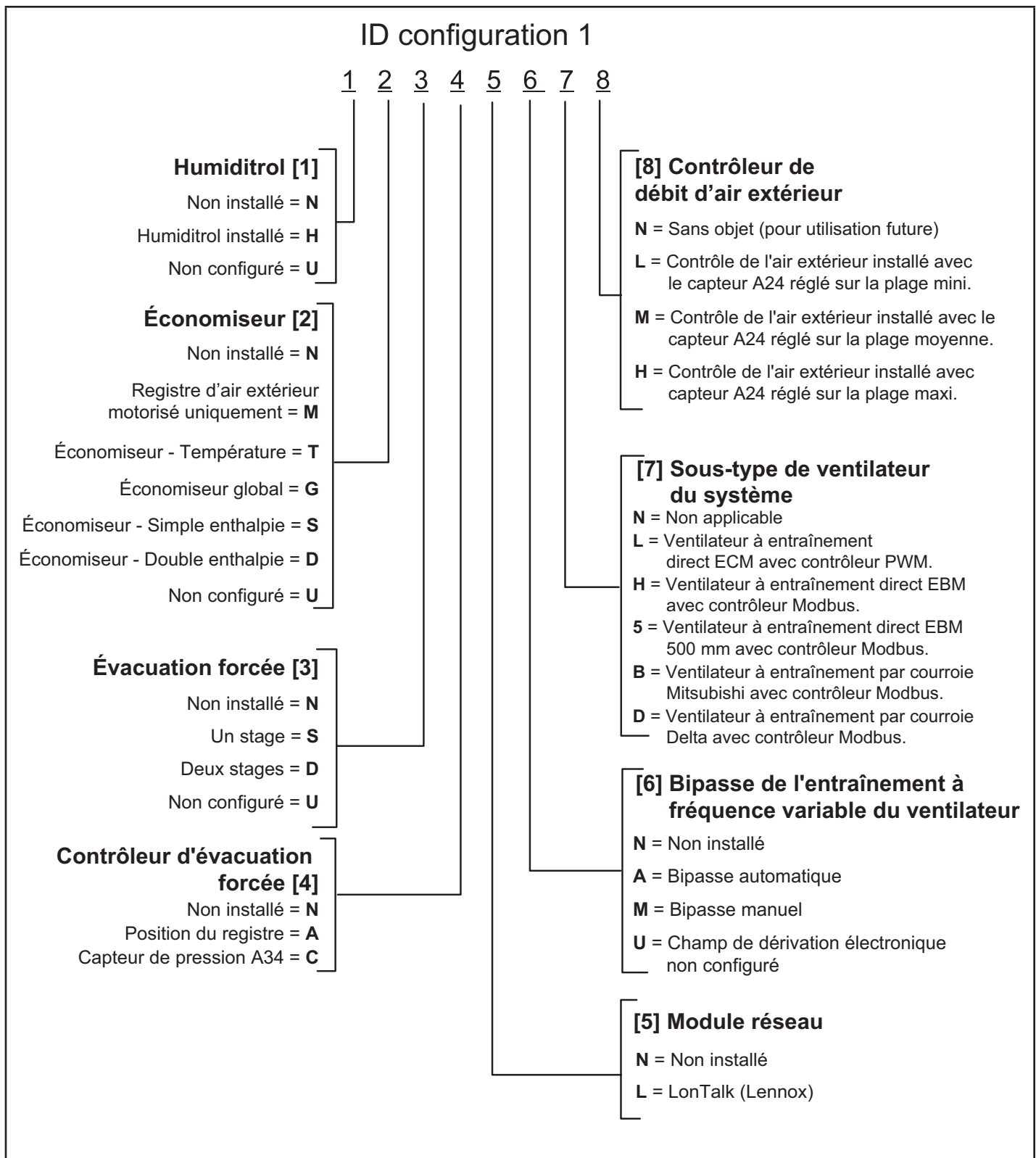
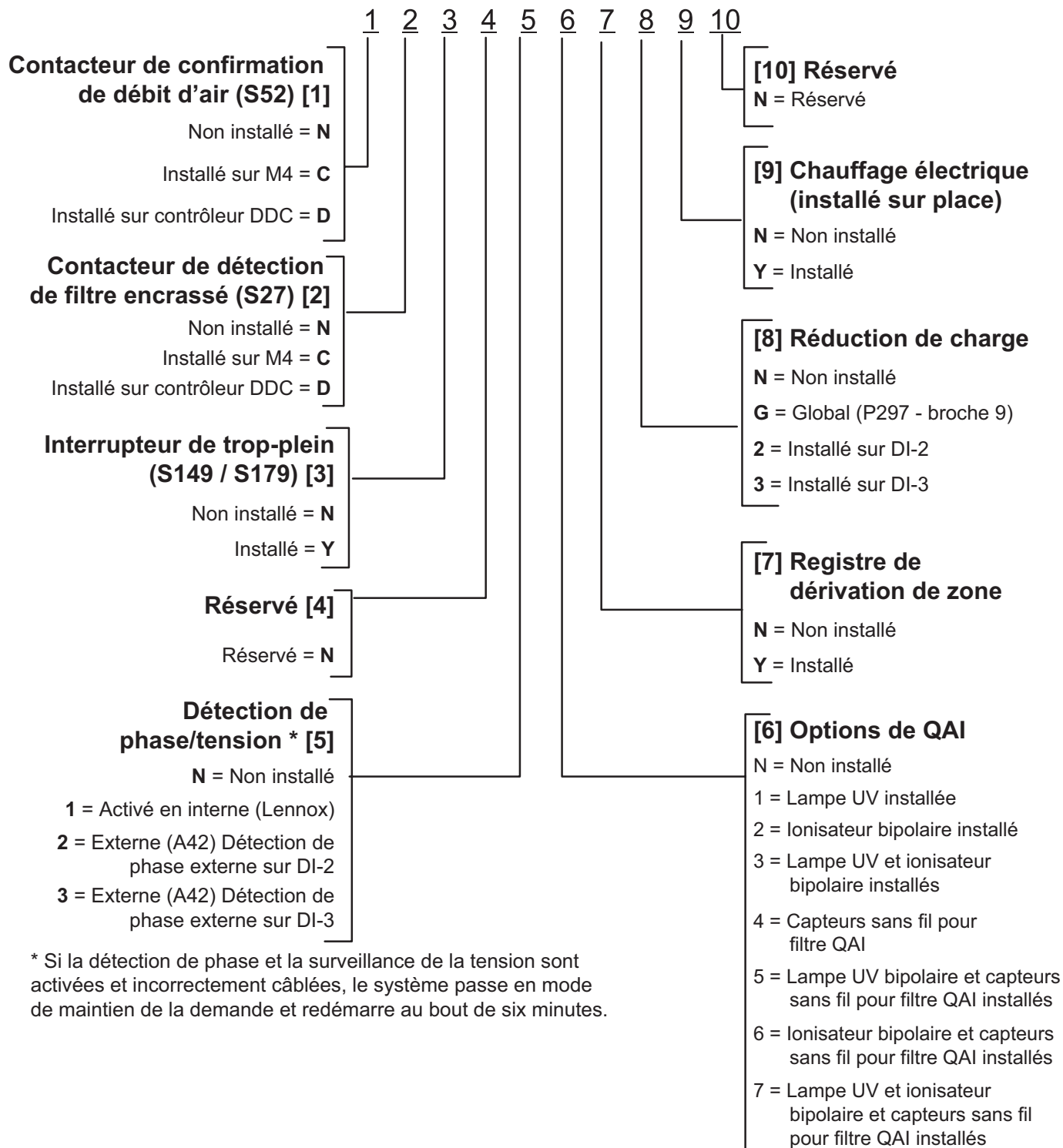


FIGURE 46

ID configuration 2



* Si la détection de phase et la surveillance de la tension sont activées et incorrectement câblées, le système passe en mode de maintien de la demande et redémarre au bout de six minutes.

FIGURE 47

Le démantèlement

Avant d'effectuer cette procédure, il est essentiel que le technicien connaisse parfaitement l'équipement et tous ses détails. Il est recommandé de veiller à ce que tous les réfrigérants soient récupérés en toute sécurité.

Avant l'exécution de la tâche, un échantillon d'huile et de réfrigérant doit être prélevé au cas où une analyse serait nécessaire avant la réutilisation du réfrigérant récupéré. réutilisation du réfrigérant récupéré. Il est essentiel que l'alimentation électrique soit disponible avant de commencer la mise hors service.

- a) Se familiariser avec l'équipement et son fonctionnement.
- b) Isoler électriquement le système.
- c) Avant d'entamer la procédure, s'assurer que
 - un équipement de manutention mécanique est disponible, si nécessaire, pour manipuler les bouteilles de réfrigérant.
 - tous les équipements de protection individuelle sont disponibles et qu'il est utilisé correctement.
 - le processus de récupération est supervisé à tout moment par une personne compétente.
 - l'équipement de récupération et les bouteilles sont conformes aux normes appropriées.
- d) Pomper le système de réfrigération, si possible.
- e) S'il n'est pas possible de faire le vide, fabriquer un collecteur de manière à ce que le fluide frigorigène puisse être retiré des différentes parties du système.

f) S'assurer que la bouteille est placée sur la balance avant de procéder à la récupération. avant que la récupération n'ait lieu.

g) Démarrer la machine de récupération et l'utiliser conformément aux instructions.

h) Ne pas trop remplir les bouteilles (pas plus de 80 % du volume de la charge liquide).

i) Ne pas dépasser la pression de service maximale de la bouteille, même temporairement.

j) Lorsque les bouteilles ont été correctement remplies et que le processus est terminé, s'assurer que les bouteilles ne sont pas endommagées. Assurez-vous que les bouteilles et l'équipement sont retirés rapidement du site que toutes les vannes d'isolation de l'équipement soient fermées.

k) Le fluide frigorigène récupéré ne doit pas être chargé dans un autre SYSTÈME DE REFRIGÉRATION, à moins qu'il n'ait été nettoyé et vérifié.

IMPORTANT

L'équipement doit porter une étiquette indiquant qu'il a été mis hors service et vidé de son fluide frigorigène. L'étiquette doit être signée et datée. Veillez à ce que l'équipement porte des étiquettes sur l'équipement indiquant l'inflammabilité du réfrigérant utilisé.

RAPPORT DE MISE EN SERVICE

Nom du projet: _____
 N° magasin : _____ Date de mise en service: _____
 Adresse: _____
 Ville _____ Province: _____
 Entrepreneur de mise en service: _____
 Technicien: _____
 N° modèle: _____
 N° série: _____
 N° UT: _____ N° catalogue: _____

Inspections et contrôles			
Dégâts?	Oui	Non	R454B <input type="checkbox"/>
Si oui, signalés à : _____			
Vérif. accessoires installés sur place et en usine.			
Vérif. connexions électriques. Serrer si nécessaire.			
Tension aliment.: L1-L2 _____ L1-L3 _____ L2-L3 _____			
Avec transformateur 208-230/240 volts:			
Vérif. prise transfo. primaire <input type="checkbox"/>			
Tension secondaire transformateur: _____			

Contrôles de la climatisation												
Rotation compresseur <input type="checkbox"/> Temp. ambiante _____ Temp. air retour _____ Temp. air alimentation: _____												
	Amp. compresseur			Volts compresseur			Pression		Amp. vent. condensateur			Amp. réchauff. CC
	L1	L2	L3	L1-L2	L1-L3	L2-L3	Re foul.	Asp.	L1	L2	L3	L1
1												
2												
3												
4												

Contrôles du ventilateur	
Alignement poulies/courroies <input type="checkbox"/>	Rotation du ventilateur <input type="checkbox"/>
Vis de réglage serrées <input type="checkbox"/>	Tension de la courroie <input type="checkbox"/>
Plaque signalétique Ampères: _____ Volts: _____	
Moteur	Volts
L1 _____	L1-L2 _____
L2 _____	L1-L3 _____
L3 _____	L2-L3 _____

Contrôles du chauffage électrique							
Temp. air retour: _____ Temp. air alimentation: _____							
Fonct. limiteur: <input type="checkbox"/>							
	Ampères						
	L1	L2	L3		L1	L2	L3
1				10			
2				11			
3				12			
4				13			
5				14			
6				15			
7				16			
8				17			
9				18			

Contrôles du chauffage au gaz		
Type de gaz: Gaz nat. <input type="checkbox"/>	Pression entrée: _____ po c.e.	
GPL <input type="checkbox"/>		
Temp. air retour: _____	Temp. air alimentation: _____	
Altitude: _____	Fonct. limiteur primaire: <input type="checkbox"/>	
CO ₂ %:		
Vanne de gaz	Pression du collecteur	
	Puissance mini	Puissance maxi
GV1		
GV2		

Contrôles des accessoires	
Amp. ventilateur d'évacuation	
1 _____	2 _____ <input type="checkbox"/> Aucun <input type="checkbox"/>
Fonctionnement de l'économiseur	
Pos. min. <input type="checkbox"/> Moteur ouvre/ferme complètement <input type="checkbox"/>	

Type de contrôle