



©2021 Lennox Industries Inc.
Dallas, Texas, États-Unis

**Ce manuel doit rester en possession
du propriétaire de l'appareil pour
référence ultérieure.**

Expédition

Contenu du carton 1 sur 1 :

- 1 – Télécommande
- 2 – Piles AAA
- 1 – Support de télécommande avec vis de fixation

GUIDE DE L'UTILISATEUR

Télécommande pour unités intérieures murales sans conduits Lennox (22U50)

CONTRÔLEURS

508214-01CF
10/2021

IMPORTANT!

Des changements rapides du mode de fonctionnement peuvent causer un mauvais fonctionnement du système. Attendre au moins une minute entre les changements de mode pour permettre au système de se stabiliser.

Généralités

La télécommande RG10B-DCFC est un contrôleur local sans fil pour utilisation avec les unités intérieures murales sans conduits Lennox MMDB, M22A, MFMA et MCFB uniquement.

Exigences

Utilisation de la télécommande

- Pointer la télécommande directement vers l'unité intérieure.
- Se tenir à moins de 25 pieds de l'unité intérieure.
- Ne pas bloquer le signal entre la télécommande et l'unité intérieure.

REMARQUE : *La télécommande ne fonctionnera pas si elle n'est pas en ligne directe non obstruée avec l'unité intérieure.*

- Ne pas submerger la télécommande dans un liquide.
- Ne pas l'exposer aux rayons du soleil.
- Ne pas laisser tomber la télécommande ou l'écraser avec le pied.
- S'assurer que la télécommande est pointée directement vers l'unité intérieure. Si la télécommande est pointée directement vers le plafond, elle ne contrôlera pas l'unité intérieure (sauf les unités à cassette installées directement au-dessus de la personne).

Spécifications

Tableau 1. Spécifications

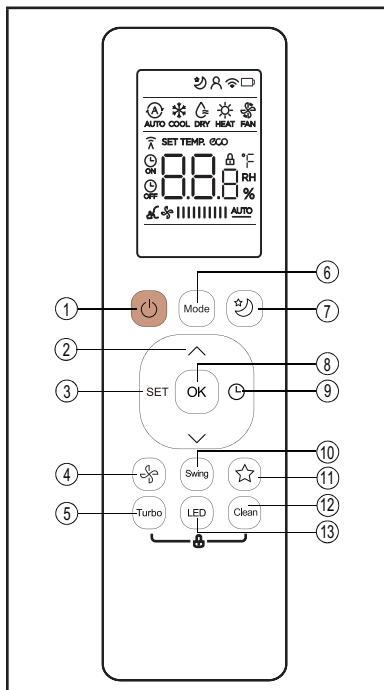
Tension nominale	3,0 VCC - (2 piles AAA incluses)
Tension mini pour envoyer un signal à l'unité intérieure	2,4 VCC
Distance de transmission	26 pieds (8 mètres)
Conditions de fonctionnement	23 °F à 140 °F (-5 à 60 °C)

Aperçu

Fournie avec les unités intérieures murales, à cassette, à console au sol et montées au plafond/sol.

- Contrôle à distance total du système
- Support de télécommande fourni
- Le support peut être monté sur un mur pour facilité d'accès
- Vis de fixation fournies

Fonctions des boutons de la télécommande



1. Bouton MARCHE/ARRÊT

Allume et éteint le système


2. Boutons HAUT/BAS $\wedge \vee$

Augmente ou diminue la température intérieure par tranches d'un degré (maximum 86 °F, minimum 62°F)

REMARQUE : La température ne peut pas être réglée en mode Ventilateur.

REMARQUE : Enfoncer les deux boutons simultanément pendant 3 secondes pour alterner entre l'affichage en °C et °F.

3. Bouton SET (Réglage)

- Fait défiler les modes de fonctionnement dans l'ordre suivant : Follow Me (Suivi) 
- Quand le symbole désiré clignote, appuyer sur le bouton **OK** pour confirmer.

4. Bouton FAN (Réglage)

- Fait défiler les vitesses du ventilateur dans l'ordre suivant :
- AUTO - LOW (FAIBLE) - MED (MOYENNE) - HIGH (MAXI)

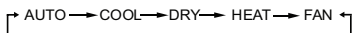
REMARQUE : Appuyer sur le bouton FAN pendant 2 secondes pour activer la fonction Silence.

5. Bouton TURBO

Permet à l'unité d'atteindre le plus rapidement possible la température désirée en mode Climatisation ou Chauffage.

6. Bouton MODE

- Sélection des modes de fonctionnement du système
- Appuyer sur le bouton pour faire défiler les modes.



7. Bouton SLEEP (Nuit)

- Permet au système d'augmenter automatiquement la climatisation de diminuer le chauffage (par tranches de 2 °F) par heure pendant les premières 2 heures, puis de rester à une température constante pendant 5 heures.
- Le système retourne à son mode de fonctionnement précédent après un total de 8 heures.

8. Bouton OK

Confirme la fonction choisie.

9. Bouton TIMER (Mnuiterie)

- Lance une séquence programmée Marche Auto ou Arrêt Auto.
- Appuyer sur le bouton **TIMER** pour activer la séquence de Marche programmée.
- Appuyer sur les boutons **HAUT/BAS** à plusieurs reprises pour régler l'heure de démarrage de l'unité.
- Appuyer sur le bouton **TIMER** pour activer la séquence d'Arrêt programmée.

REMARQUE : Chaque pression du bouton augment ou diminue le temps (en fonction de la fonction) par tranches de 30 minute jusqu'à 10 heures.

Au-dessus de 10 heures, chaque pression du bouton augmente ou diminue le réglage de 60 minutes jusqu'à 24 heures.

Pour annuler, régler la minuterie à 0.0 ou éteindre puis rallumer la télécommande.

10. Bouton SWING (Oscillations)

Permet de démarrer ou d'arrêter l'oscillation automatique des registres.

11. Bouton de raccourci

Rétablit les réglages actuels ou revient aux réglages précédents.

12. Bouton CLEAN (Nettoyage)

- Active/désactive la fonction d'auto-nettoyage.
- L'unité se nettoie automatiquement.

REMARQUE : Disponible uniquement en mode COOL (Climatisation) ou DRY (Déshumidification).

REMARQUE : Pas sur les modèles MCFA036-048 et MMDB036-048.

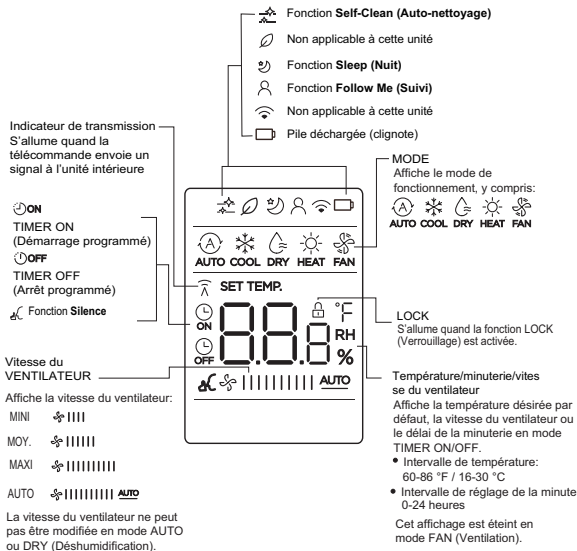
13. Bouton LED

Allume ou éteint l'affiche arrière LCD de l'unité intérieure.

REMARQUE : Appuyer sur le bouton pendant 5 secondes pour afficher la température réelle de la pièce. Appuyer pendant plus de 5 secondes pour retourner à l'affichage de la température de consigne.

Indicateurs de l'écran de la télécommande

L'information est affichée quand la télécommande est allumée.



Remarque :
Toutes les icônes sont illustrées pour indication uniquement.
En cours de fonctionnement normal, seules les icônes actives sont affichées.

Fonctionnement de la télécommande

Mode Auto

- Appuyer sur le bouton **MODE** pour sélectionner Auto.
- Appuyer sur le bouton **HAUT/BAS** pour sélectionner la température désirée.
- Appuyer sur le bouton **MARCHE/ARRÊT** pour allumer le climatiseur.

Mode Climatisation/Chauffage/Ventilateur

- Appuyer sur le bouton **MODE** pour sélectionner COOL (Climatisation), HEAT (Chauffage) ou FAN (Ventilateur).
- Appuyer sur le bouton **HAUT/BAS** pour sélectionner la température désirée.
- Appuyer sur le bouton **FAN** pour sélectionner la vitesse du ventilateur, à savoir Auto, Low (Mini), Med (Moyenne) ou High (Maxi).
- Appuyer sur le bouton **MARCHE/ARRÊT** pour allumer le climatiseur.

Mode Déshumidification

- Appuyer sur le bouton **MODE** pour sélectionner Mode DRY (Déshumidification).
- Appuyer sur le bouton **HAUT/BAS** pour sélectionner la température désirée.

- Appuyer sur le bouton **MARCHE/ARRÊT** pour allumer le climatiseur.

Mode Démarrage/Arrêt programmé

- Appuyer sur le bouton **TIMER**. La télécommande affiche l'icône *TIMER ON (Démarrage programmé)* ou *TIMER OFF (Arrêt programmé)*.
- Appuyer à nouveau sur le bouton **TIMER** pour définir l'heure désirée. À chaque pression du bouton, l'heure augmente de 30 minutes entre 0 et 10 heures, puis de 60 minutes entre 10 et 24 heures.
- Après avoir réglé **TIMER ON** ou **TIMER OFF**, la télécommande attend 1 seconde avant de transmettre le signal à l'unité. Après environ 2 secondes, la température désirée réapparaît sur l'affichage LCD.

Mode Silence

Appuyer sur le bouton **FAN** pendant plus de 2 secondes pour activer ou désactiver la fonction Silence.

Fonction de verrouillage

- a. Appuyer simultanément sur les boutons **TURBO** et **HUMIDITY** 2 fois en moins de 1 seconde pour verrouiller le contrôleur et éviter toute modification indésirable.
- b. Appuyer à nouveau simultanément sur les boutons **TURBO** et **HUMIDITY** pendant 2 secondes pour déverrouiller la télécommande.

Fonction Oscillations

- a. Appuyer sur le bouton **Swing** pour déclencher l'oscillation des registres parallèles. Les registres oscillent automatiquement de haut en bas. Appuyer sur le bouton **Swing** et le maintenir enfoncé pour désactiver.

REMARQUE : Appuyer sur le bouton **Swing** plusieurs fois pour régler les registres à l'un des 5 angles différents.

- b. Appuyer sur le bouton **Swing** pendant 2 secondes pour activer le fonctionnement des registres verticaux. Les registres oscillent de droite à gauche automatiquement.

Fonction du bouton Set de la télécommande

Follow Me (suivi)

Permet la mesure de la température sur la télécommande.