

⚠ AVERTISSEMENT

Une installation, un réglage, une modification, un service ou un entretien incorrect peut causer des dommages matériels, des blessures ou la mort. L'installation et l'entretien doivent être assurés par un installateur de CVAC professionnel certifié (ou l'équivalent), une société de service ou le fournisseur de gaz.

Table des matières

Dimensions	3
Disposition des pièces	4
Expédition	5
Généralités	5
Exigences	5
Support de l'unité	7
Raccordement des conduits	8
Fixation de l'unité pour le levage	8
Refoulement d'air horizontal	8
Drains de condensat	9
Raccordement de la conduite de gaz (unités au gaz)	10
Essai de pression de la conduite de gaz (unités au gaz)	11
Réduction de la puissance en altitude	12
Réduction de la puissance en altitude - Unités ULNOx	12
Raccordements électriques	12
Raccordements électriques - Avertissement	12
Application d'entretien mobile	15
Fonctionnement et réglages du ventilateur	18
Système de détection des fuites de réfrigérant	26
Démarrage du cycle de climatisation	26
Capteurs de diagnostic	36
Capteurs RDS	39

INSTRUCTIONS D'INSTALLATION

LGT/LCT036 (3 TONNES)

LGT/LCT048 (4 TONNES)

LGT/LCT060 (5 TONNES)

LGT/LCT072 (6 TONNES)

UNITÉS MONOBLOCS AU GAZ ET DE CLIMATISATION

508400-01CF 4/2024

Remplace 9/2023

⚠ AVERTISSEMENT

Pour éviter les blessures graves ou mortelles :

- 1- Verrouiller/étiqueter avant d'effectuer l'entretien.
- 2- Si le système doit être sous tension (ex. : maintenance d'un détecteur de fumée), déconnecter l'alimentation du ventilateur, retirer la courroie du ventilateur (si applicable) et s'assurer que tous les contrôleurs et thermostats sont en position OFF/ARRÊT avant d'effectuer l'entretien.
- 3- Toujours garder les mains, cheveux, vêtements, bijoux, outils, etc., à l'écart des pièces en mouvement.

Fonctionnement en mode Climatisation	41
Démarrage du chauffage au gaz (unités au gaz)	42
Fonctionnement et réglages du chauffage	43
Démarrage du chauffage électrique (unités LCT)	43
Contrôleur du chauffage électrique SCR (unités LCT)	43
Mise en service et fonctionnement du réchauffage par les gaz chauds	44
Maintenance préventive / Réparation	46
Réglages d'usine du contrôleur de l'unité	59
Le démantèlement	62

CONSERVER CES INSTRUCTIONS POUR RÉFÉRENCE ULTÉRIEURE

Attention!

Utilisez ce code QR pour télécharger l'application d'entretien mobile.
Suivez les invites pour jumeler l'application avec le contrôleur de l'unité.
Reportez-vous à la section Application d'entretien mobile du présent manuel.
Le code QR est également disponible dans la zone de contrôle de l'unité.



L'application peut être téléchargée pour iOS ou Android.
Recherchez l'icône ci-dessous.



ATTENTION

Comme avec tout autre équipement mécanique, faire attention aux arêtes coupantes pour éviter de se blesser. Faire attention pour manipuler cet équipement et porter des gants et des vêtements de protection.

AVERTISSEMENT

Seuls les dispositifs auxiliaires approuvés par le fabricant peuvent être installés sur cet appareil.

AVERTISSEMENT

Si cet appareil climatise un espace dont la surface est inférieure à TA_{min} ou est stocké dans un espace dont la surface est inférieure à A_{min} , telles que ces dimensions sont définies dans les instructions, cet espace ne doit contenir aucune flamme nue continue (par exemple, un appareil à gaz en fonctionnement) ou aucune autre source d'inflammation potentielle (par exemple, un chauffage électrique en fonctionnement ou une surface chaude similaire). Un dispositif produisant une flamme peut être installé dans cet espace s'il est muni d'un coupe-flamme efficace.

AVERTISSEMENT

- Ne pas utiliser de moyens autres que ceux recommandés par le fabricant pour accélérer le processus de dégivrage ou de nettoyage.
- L'appareil doit être entreposé dans un local sans source d'inflammation continue (flamme nue, appareil à gaz en fonctionnement, chauffage électrique en fonctionnement, etc.).
- Ne pas percer ou brûler.
- Remarque : les réfrigérants peuvent être inodores.

ATTENTION

Aucun dispositif auxiliaire pouvant être une source d'inflammation potentielle ne doit être installé dans les conduits. Des exemples de telles sources d'inflammation potentielles sont les surfaces chaudes dont la température dépasse 700 °C et les dispositifs de commutation électrique.

ATTENTION

Tout le personnel qui installe, retire du service ou entretient l'unité doit être correctement formé aux réfrigérants A2L.

ATTENTION

Système de détection des fuites installé. L'unité doit être sous tension, sauf pour l'entretien.

ATTENTION

L'entretien est toujours réalisé conformément aux recommandations du fabricant.

AVERTISSEMENT

- Cet appareil doit être installé conformément aux réglementations locales et nationales applicables aux installations électriques.
- Si l'appareil n'est pas équipé d'une option de déconnexion totale de l'alimentation, un moyen de déconnexion doit être incorporé dans le câblage fixe, conformément aux réglementations nationales et locales applicables aux installations électriques.

ATTENTION

L'appareil ne doit pas être utilisé par des personnes (y compris des enfants) ayant des capacités physiques, sensorielles ou mentales réduites, ou manquant d'expérience et de connaissances, à moins qu'elles ne bénéficient d'une surveillance ou d'instructions.

ATTENTION

Les enfants doivent être surveillés afin de ne pas jouer avec l'appareil.

IMPORTANT

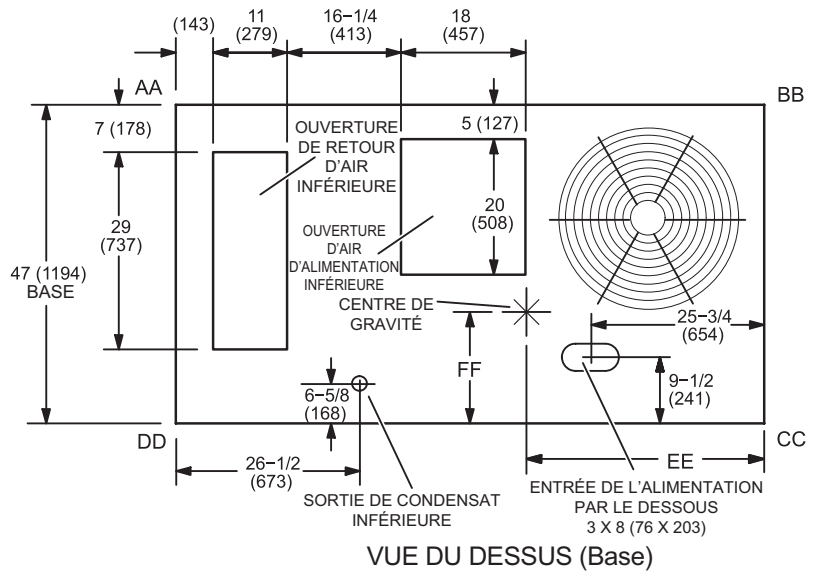
Les travaux de tuyauterie, y compris le matériel de la tuyauterie, l'acheminement des tuyaux et l'installation, doivent comprendre une protection contre les dommages physiques pendant l'exploitation et le service, et être conformes aux codes et normes provinciaux et locaux, tels que ASHRAE 15, ASHRAE 15.2, IAPMO Uniform Mechanical Code, ICC International. Tous les joints sur place doivent être accessibles pour inspection avant d'être recouverts ou enfermés.

IMPORTANT

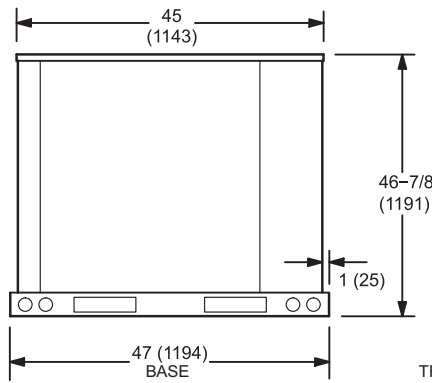
Les capteurs de réfrigérant pour les systèmes de détection de réfrigérant doivent être remplacés uniquement par des capteurs spécifiés par le fabricant de l'appareil.

ATTENTION

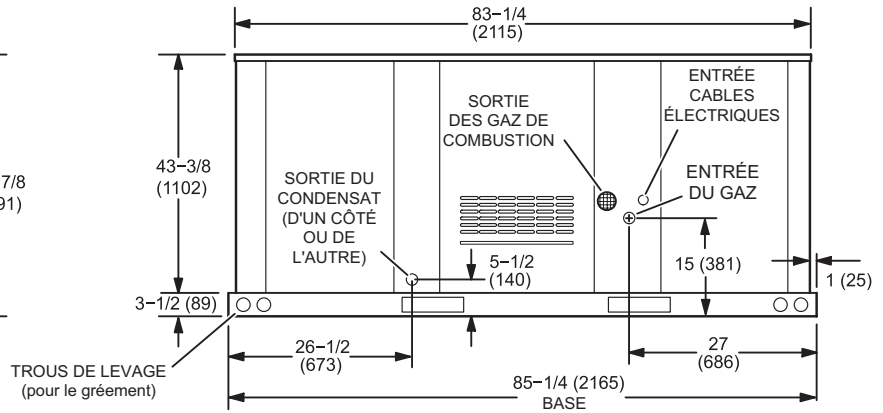
Cette unité est munie de mesures de sécurité alimentées électriquement. Pour être efficace, l'unité doit être alimentée électriquement en tout temps après l'installation, sauf pendant l'entretien.



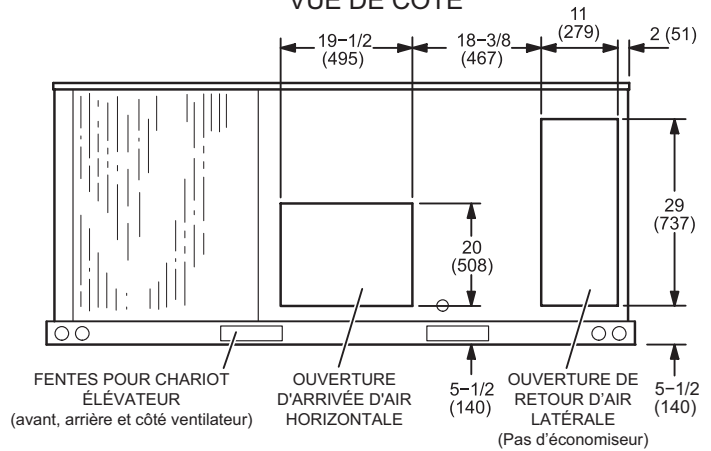
VUE DU DESSUS (Base)



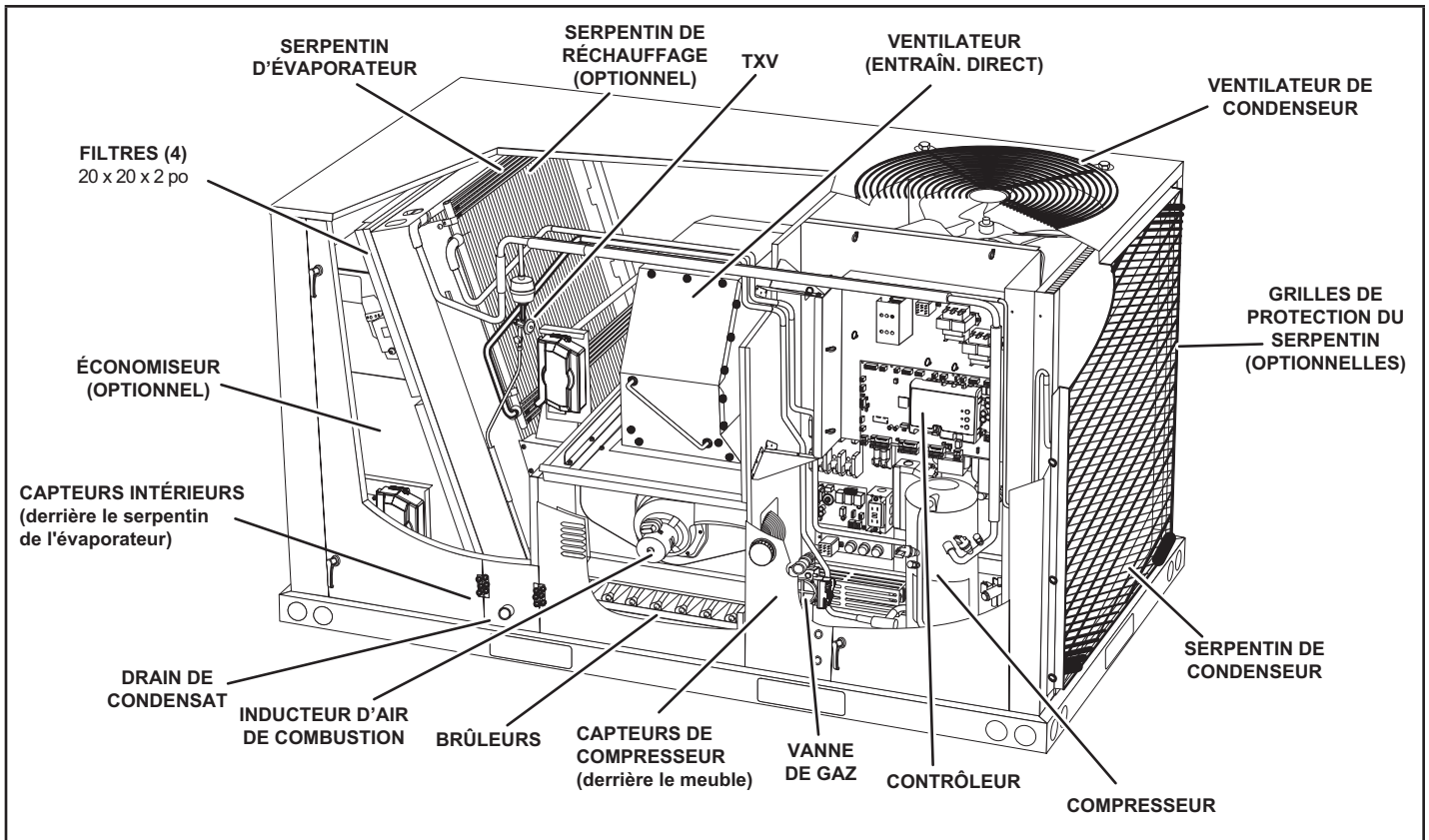
VUE D'EXTRÉMITÉ



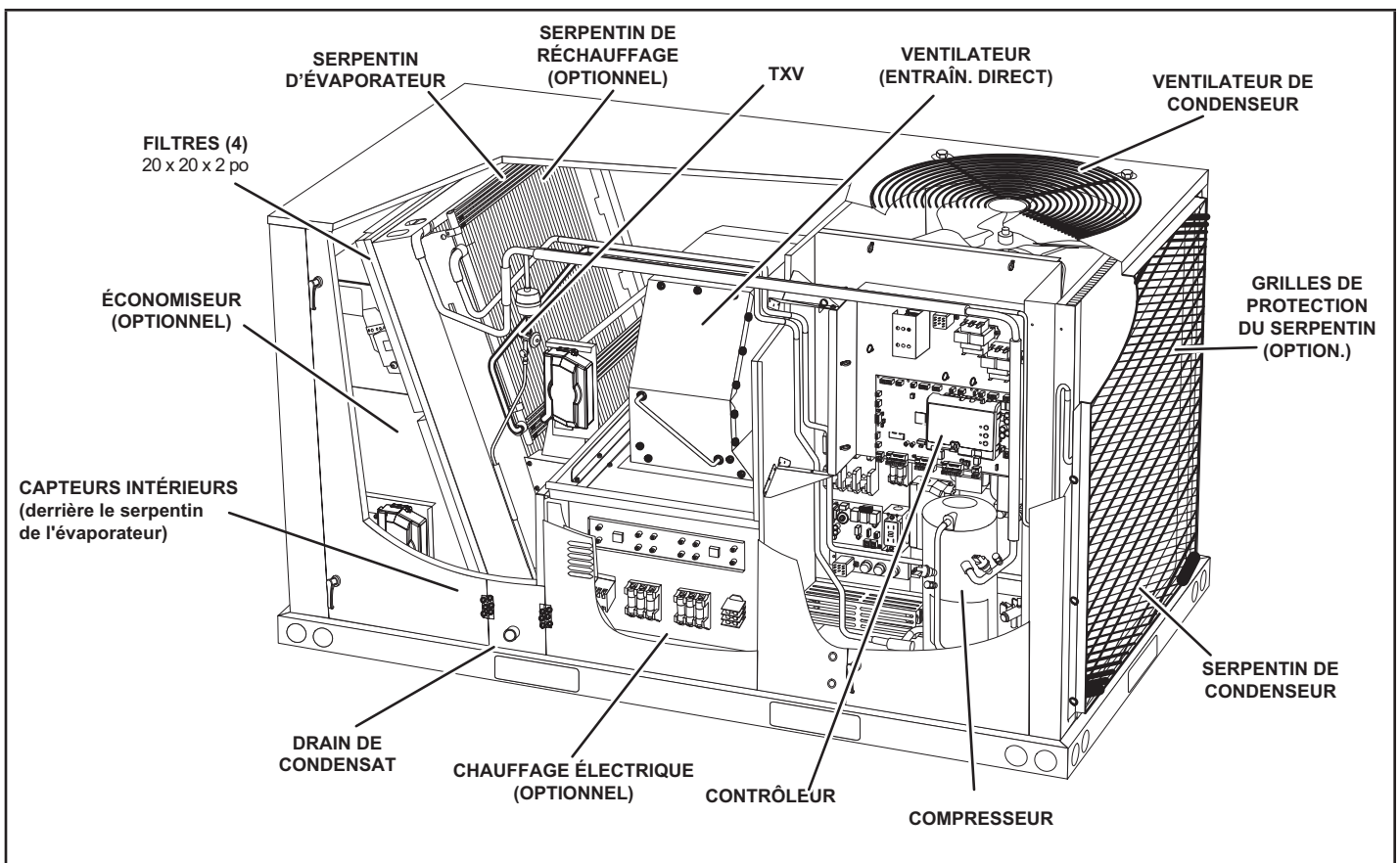
VUE DE CÔTÉ



LGT036, 048, 060, 072 DISPOSITION DES PIÈCES



LCT036, 048, 060, 072 DISPOSITION DES PIÈCES



Expédition

Contenu du carton 1 sur 1 :

- 1 - Unité assemblée

Vérifier que l'appareil n'a pas été endommagé pendant le transport. En cas de dommages, le consignataire doit immédiatement prendre contact avec le dernier transporteur.

Généralités

Ces instructions contiennent des directives générales, mais n'ont aucunement vocation à supplanter les codes locaux. Les autorités compétentes doivent être consultées avant l'installation.

Les unités LGT sont disponibles en plusieurs puissances de chauffage. L'unité de toit monobloc de climatisation LCT est de la même conception de base que l'unité LGT, à l'exception de la section de chauffage. Le chauffage électrique est disponible en option pour les unités LCT. Les unités LGT et LCT ont des circuits de réfrigérant identiques avec des puissances de climatisation respectives de 3, 4, 5 et 6 tonnes.

Les unités sont équipées de serpentins de condensation entièrement en aluminium. Les unités sont équipées de compresseurs à deux vitesses.

En plus du chauffage et de la climatisation standard, les unités de réchauffage par les gaz chauds offrent un mode de fonctionnement déshumidifiant. Se reporter à la section Fonctionnement du réchauffage.

La disponibilité des unités et des options varie selon les marques.

- Aucun dispositif auxiliaire pouvant être une source d'inflammation potentielle ne doit être installé dans les conduits. Des exemples de telles sources d'inflammation potentielles sont les surfaces chaudes dont la température dépasse 700 °C et les dispositifs de commutation électrique.
- Les faux plafonds ou les plafonds suspendus ne peuvent être utilisés comme plénum de retour d'air que si l'appareil installé est doté d'un système de détection de réfrigérant.

Exigences

Voir les dégagements de l'unité à la FIGURE 1.

⚠ IMPORTANT

La loi sur la lutte contre la pollution atmosphérique (Clean Air Act) de 1990 interdit la mise à l'air volontaire de réfrigérant (CFC et HCFC) à partir du 1^{er} juillet 1992. Des méthodes approuvées de récupération, de recyclage ou de régénération doivent être utilisées. Toute violation peut entraîner l'imposition d'une amende et/ou l'emprisonnement.

⚠ AVERTISSEMENT



Risque d'électrocution et d'explosion. Peut causer des blessures ou des dégâts matériels. Fermer le gaz et couper l'alimentation électrique de l'unité avant d'entreprendre toute intervention d'entretien ou réparation sur cette unité. Suivre les instructions d'allumage lors de la remise en service de l'appareil à la suite d'une intervention de réparation ou d'entretien.

⚠ AVIS

Endommagement possible de la toiture!

Ce système contient du réfrigérant et de l'huile. Certains matériaux en caoutchouc peuvent absorber l'huile, ce qui endommage le caoutchouc. Les bulles dans le matériau de couverture en caoutchouc peuvent provoquer des fuites. Protéger la surface de la toiture pour éviter toute exposition au réfrigérant et à l'huile lors de l'installation et des interventions d'entretien. Tout manquement à cette recommandation risque d'endommager la toiture.

DÉGAGEMENTS DE L'UNITÉ

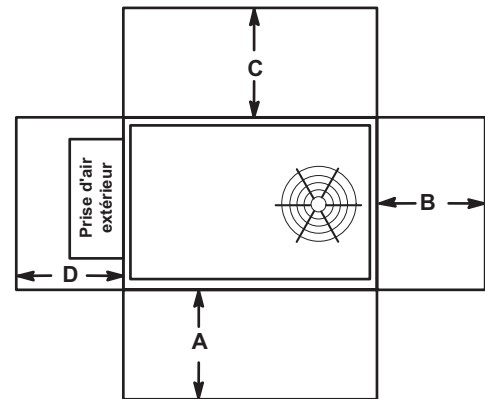


FIGURE 1

1 Dégagements de l'unité	A po (mm)	B po (mm)	C po (mm)	D po (mm)	Déga-gement supérieur
Dégagements d'entretien	48 (1219)	36 (914)	36 (914)	36 (914)	Non obstrué
Dégagements par rapport aux matériaux combustibles	36 (914)	1 (25)	1 (25)	1 (25)	Non obstrué
Dégagements minimum de fonctionnement	36 (914)	36 (914)	36 (914)	36 (914)	Non obstrué

REMARQUE – Tout le périmètre de la base de l'unité doit être supporté quand l'unité est surélevée au-dessus de la surface d'installation.

1 **Dégagements d'entretien** - Nécessaires pour le retrait des pièces d'entretien.

Dégagements par rapport aux matériaux combustibles -

Dégagements obligatoires par rapport aux matériaux combustibles (unités au gaz). Sur les unités LCT, voir les dégagements par rapport aux matériaux combustibles comme indiqué sur la plaque signalétique de l'appareil.

Dégagements de fonctionnement minimum - Dégagements obligatoires pour un fonctionnement correct de l'unité.

Exigences Minimales En Matière D'espace Et De CFM Pour Le R454B

Débit d'air minimum ¹		
Unité	Q _{min} (pi ³ /min)	Q _{min} (m ³ h)
LCT/LGT036	84	143
LCT/LGT048	136	231
LCT/LGT060	128	218
LCT/LGT072	127	216
LCT/LGT036 avec Humiditrol	142	241
LCT/LGT048 avec Humiditrol	137	234
LCT/LGT060 avec Humiditrol	126	215
LCT/LGT072 avec Humiditrol	119	203

¹ **REMARQUE** - Le débit d'air minimum est le CFM le plus bas autorisé pendant l'opération de ventilation (atténuation des fuites),

Charge de réfrigérant R-454B		
Unité	M _c (lb)	M _c (kg)
LCT/LGT036	3,19	1,45
LCT/LGT048	5,15	2,34
LCT/LGT060	4,86	2,20
LCT/LGT072	4,8	2,18
LCT/LGT036 avec Humiditrol	5,36	2,43
LCT/LGT048 avec Humiditrol	5,2	2,36
LCT/LGT060 avec Humiditrol	4,78	2,17
LCT/LGT072 avec Humiditrol	4,51	2,05

Superficie minimum d'espace conditionné de la pièce ²		
Unité	TA _{min} (pi ²)	TA _{min} (m ²)
LCT/LGT036	46,73	4,34
LCT/LGT048	75,44	7,01
LCT/LGT060	71,19	6,61
LCT/LGT072	70,31	6,53
LCT/LGT036 avec Humiditrol	78,52	7,29
LCT/LGT048 avec Humiditrol	76,17	7,08
LCT/LGT060 avec Humiditrol	70,02	6,51
LCT/LGT072 avec Humiditrol	66,07	6,14

² **REMARQUE** - La surface minimale de la pièce est la plus petite surface que l'unité peut desservir,

Facteur de correction en fonction de l'altitude ³									
Altitude	0	200	400	600	800	1000	1200	1400	1600
FA	1	1	1	1	1,02	1,05	1,07	1,1	1,12
Altitude	1600	1800	2000	2200	2400	2600	2800	3000	3200
FA	1,12	1,15	1,18	1,21	1,25	1,28	1,32	1,36	1,4

³ **REMARQUE** - Utilisez le facteur de correction en fonction de l'altitude pour ajuster les valeurs des tableaux ci-dessus à différentes altitudes. Recherchez l'altitude pertinente au-dessus du niveau de la mer dans les deux lignes « Altitude », puis multipliez la valeur requise dans les tableaux ci-dessus par le numéro du facteur d'altitude. Exemple : Pour le débit d'air minimum en CFM pour un LCT/LGT036 à 1000 pieds au-dessus du niveau de la mer, multipliez 84 par 1,05 pour obtenir 88,2 CFM comme nouveau Q_{min}.

Il est déconseillé d'utiliser cette unité comme appareil de chauffage ou de climatisation durant une phase de construction. Des températures de l'air de retour excessivement basses, des vapeurs nocives ou un fonctionnement avec des filtres sales ou mal installés endommageront l'unité.

Si cette unité a été utilisée pour chauffer ou climatiser des bâtiments ou structures en construction, les conditions suivantes doivent être satisfaites afin de ne pas annuler la garantie :

- Un thermostat doit contrôler l'unité. L'utilisation de cavaliers fixes forçant l'unité à fonctionner en continu est interdite.
- Un pré-filtre doit être installé à l'entrée du conduit de retour d'air.
- Le conduit de retour d'air doit être installé et raccordé à l'unité de manière hermétique.
- La température de l'air de retour doit être maintenue entre 55 °F (13 °C) et 80 °F (27 °C).
- Les filtres à air doivent être remplacés et le pré-filtre doit être retiré à la fin de la construction.
- La consommation et la montée en température doivent être conformes aux données de la plaque signalétique de l'unité.
- L'échangeur de chaleur, les composants, les conduits, les filtres à air et le serpentin de l'évaporateur doivent être soigneusement nettoyés après le nettoyage final effectué à la fin de la construction.
- Toutes les conditions de fonctionnement de l'unité (y compris la circulation de l'air, la climatisation, l'allumage, la consommation, la montée en température et l'évacuation) doivent être vérifiées conformément aux présentes instructions d'installation.

Cet appareil n'est pas destiné à être utilisé par des personnes (y compris des enfants) ayant des capacités physiques, sensorielles ou mentales réduites, ou ne disposant pas de l'expérience et des connaissances nécessaires, sauf si elles sont supervisées ou formées à l'utilisation de l'appareil par une personne responsable de leur sécurité.

Support de l'unité

Dans les installations à évacuation vers le bas, installer l'appareil uniquement sur une surface non-combustible. L'unité peut être installée sur des surfaces combustibles lorsqu'elle est utilisée dans des configurations horizontales ou dans des configurations descendantes lorsqu'elle est installée sur un châssis d'installation sur toit T1CURB / C1CURB / E1CURB.

REMARQUE - Fixer solidement le châssis de toit au toit conformément aux codes locaux.

ATTENTION

Pour réduire la probabilité d'un passage de l'air d'alimentation/de retour et favoriser une bonne étanchéité avec l'UT, les conduits, les descentes de conduit et les diffuseurs doivent être soutenus séparément de la structure du bâtiment.

A - Application en configuration descendante

Installation sur toit avec T1CURB / C1CURB / E1CURB

- 1 - Le châssis d'installation sur toit doit être installé, jointoyé et scellé conformément aux instructions fournies avec le châssis.
- 2 - Le châssis d'installation sur toit doit être d'équerre et de niveau à 1/16 po par pied linéaire (5 mm par mètre linéaire) dans n'importe quelle direction.
- 3 - Les conduits doivent être fixés au châssis d'installation sur toit et non à l'appareil; les plénums d'alimentation et de retour doivent être installés avant la mise en place de l'appareil.

Châssis d'installation sur toit fourni par l'installateur

De nombreux types de châssis de toit peuvent être utilisés pour installer l'unité en fonction des différentes structures de toit. Les éléments à prendre en considération lors de l'utilisation du châssis de construction ou des supports sont les suivants :

- 1 - La base est entièrement fermée et isolée, de sorte qu'un châssis fermé n'est pas nécessaire.
- 2 - Les châssis ou les supports doivent être d'équerre et de niveau à 1/16 po par pied linéaire (5 mm par mètre linéaire) dans n'importe quelle direction.
- 3 - Le châssis ou les supports doivent être suffisamment hauts pour empêcher toute forme d'humidité de pénétrer dans l'appareil. La hauteur minimale recommandée pour le châssis est de 14 po (356 mm).
- 4 - Le conduit doit être fixé au cadre d'installation sur toit et non à l'appareil. Les plénums d'alimentation et de retour doivent être installés avant la mise en place de l'appareil.
- 5 - Les unités doivent être soutenues sur les quatre côtés de la base de l'unité. Les supports doivent être en acier ou en bois traité de manière appropriée.

REMARQUE - Lors de l'installation d'un appareil sur une surface combustible pour des applications en configuration descendante, un châssis d'installation sur toit T1CURB / C1CURB / E1CURB est nécessaire.

B - Applications en configuration horizontale

- 1 - Les unités équipées d'un économiseur en option et installées dans des configurations horizontales doivent utiliser un ensemble de conversion horizontal.
- 2 - Les dégagements d'installation spécifiés doivent être respectés lors de l'installation de l'unité. Voir la FIGURE 1.
- 3 - La partie supérieure de la dalle de support doit être située à environ 4 po (102 mm) au-dessus du sol fini et être placée de manière à ce qu'aucune eau de ruissellement provenant d'un terrain plus élevé ne puisse s'accumuler autour de l'appareil.
- 4 - Les unités doivent être soutenues sur les quatre côtés de la base de l'unité. Les supports doivent être en acier ou en bois traité de manière appropriée.

Raccordement des conduits

Tous les conduits, joints et ouvertures extérieurs dans le toit ou les murs du bâtiment doivent être isolés et protégés des intempéries par des solins et des produits d'étanchéité, conformément aux codes en vigueur. Tout conduit traversant un espace non climatisé doit être isolé.

⚠ ATTENTION

Dans les configurations descendantes, ne pas percer de trous dans la base de l'appareil. Une fuite dans le toit peut se produire si la base de l'appareil est percée.

Fixation de l'unité pour le levage

Pour soulever l'unité, fixer quatre câbles dans les trous du rail de base de l'unité. Voir la FIGURE 2.

- 1 - Détacher la protection de la base en bois avant de l'attacher.
- 2 - Retirer les six supports de protection de la base avant de mettre l'appareil en place.
- 3 - Connecter les câbles à la base de l'unité en utilisant les deux trous situés dans chaque coin.
- 4 - Tous les panneaux doivent être en place lors du levage de l'unité.
- 5 - Placer l'entretoise en H fournie sur place juste au-dessus du bord supérieur de l'unité. Le cadre doit être suffisamment solide et long. (L'entretoise en H évite d'endommager l'appareil)

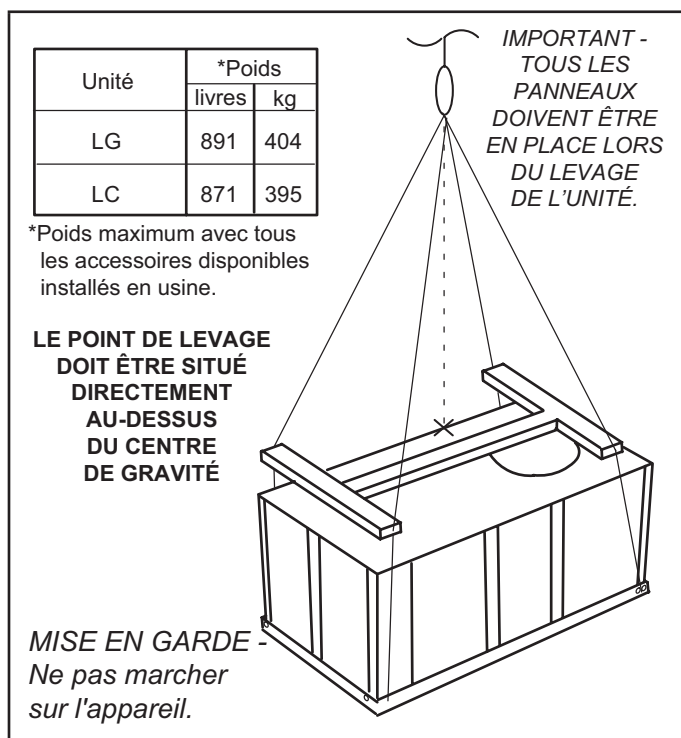


FIGURE 2

Refolement d'air horizontal

L'appareil est livré avec des panneaux couvrant les ouvertures horizontales d'alimentation et de retour d'air. Retirer les couvercles horizontaux et les placer sur les ouvertures vers le bas pour une évacuation horizontale de l'air. Voir la FIGURE 3. Fixer à l'aide de vis à tôle.

Unités équipées d'un économiseur en option

- 1 - Retirer le couvercle d'alimentation d'air horizontale et le placer au-dessus de l'ouverture d'alimentation d'air vers le bas. Fixer à l'aide de vis à tôle.
- 2 - Laisser le couvercle de retour d'air horizontal en place.
- 3 - Localiser l'ensemble de refolement d'air horizontal commandé séparément. Placer le panneau de l'ensemble sur l'ouverture de retour d'air vers le bas.
- 4 - Retirer et conserver les registres d'équilibrage barométrique et la hotte inférieure.

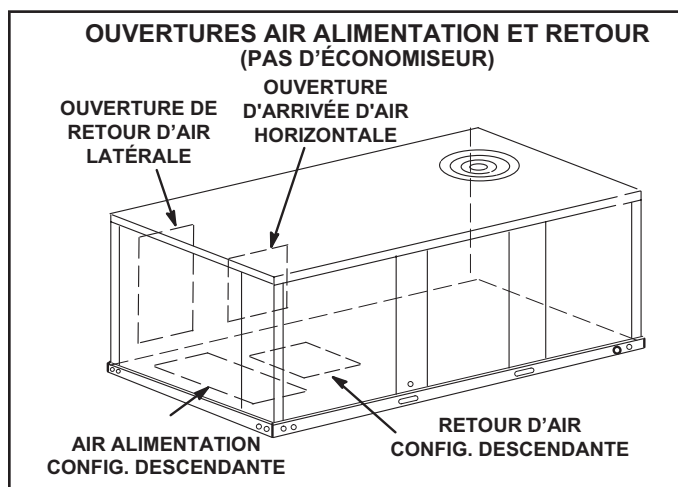


FIGURE 3

- 5 - Installer le conduit de retour d'air sous l'admission d'air extérieur. Voir la FIGURE 4. Installer le registre d'équilibrage barométrique dans la hotte inférieure et l'installer dans le conduit comme indiqué à la FIGURE 4.

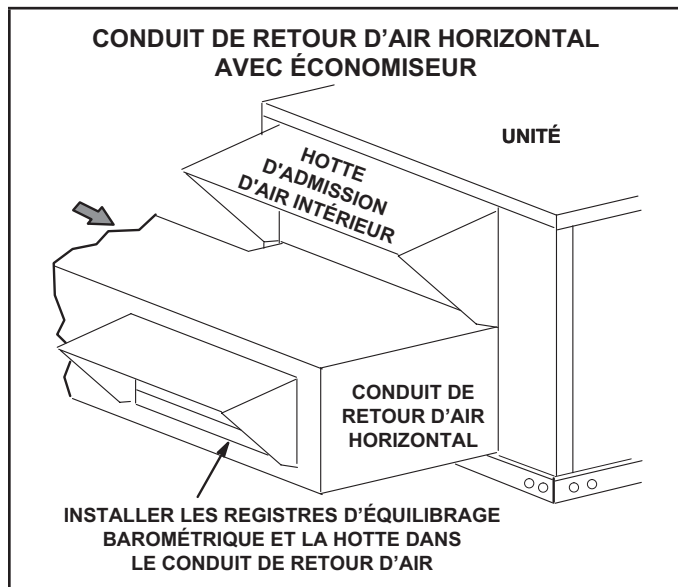


FIGURE 4

Drains de condensat

Raccorder le drain au raccord de drainage fourni sur l'appareil. Les anciens modèles ont un raccord de 3/4 po N.P.T. et les nouveaux modèles ont un raccord de 1 po N.P.T.

REMARQUE - Le bac de drainage est fabriqué en plastique renforcé de verre, capable de supporter le couple de serrage habituel, mais pouvant être endommagé en cas de force excessive. Serrer l'embout à la main, puis tourner d'un quart de tour supplémentaire.

Un piège à condensat doit être installé entre le raccord de drainage et un évent ouvert pour une bonne évacuation du condensat. Voir la FIGURE 5 ou la FIGURE 6. Il est parfois acceptable de drainer le condensat sur le toit ou sur le sol; cependant, un té doit être installé sur le piège pour diriger le condensat vers le bas. La conduite de condensat doit être ventilée. Vérifier les codes locaux concernant l'élimination du condensat. Voir l'emplacement du drain de condensat aux pages 3 et 4.

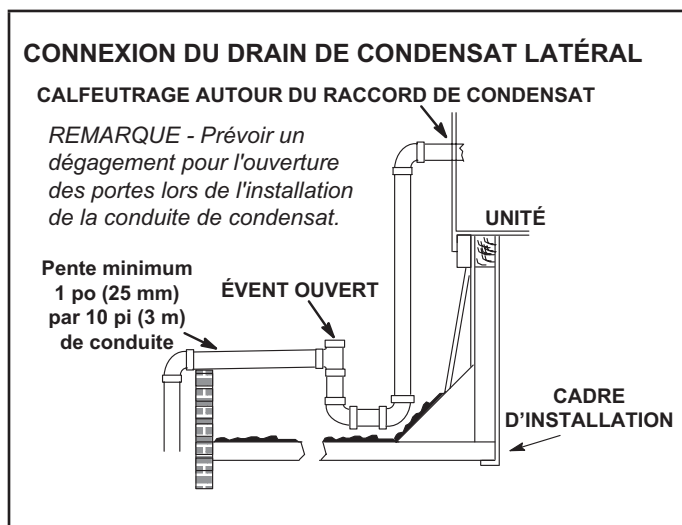


FIGURE 5

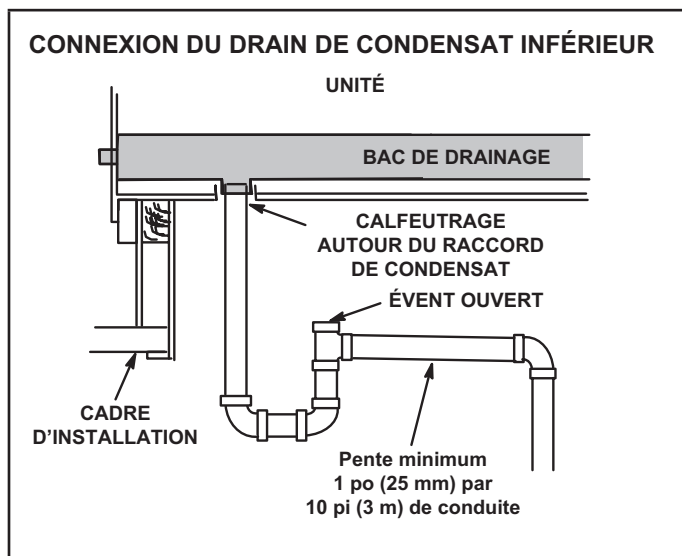


FIGURE 6

Les appareils sont expédiés avec le raccord de drain orienté vers l'avant de l'appareil. Le condensat peut être drainé par l'arrière ou le bas de l'unité avec les modifications suivantes. L'unité peut être installée en configuration descendante ou horizontale, quel que soit l'emplacement du drain de condensat.

Raccordement du drain à l'arrière

- 1 - Retirer le meneau d'évacuation du condensat. Voir la FIGURE 7. Retirer les deux panneaux de chaque côté du meneau.

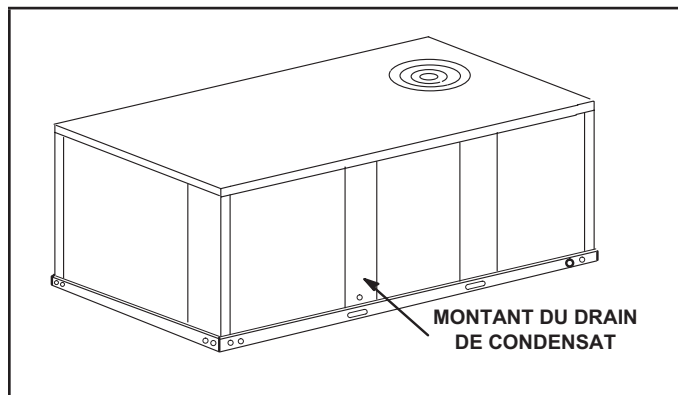


FIGURE 7

Deux vis de charnière doivent être enlevées en plus des vis du meneau. Voir la FIGURE 8.

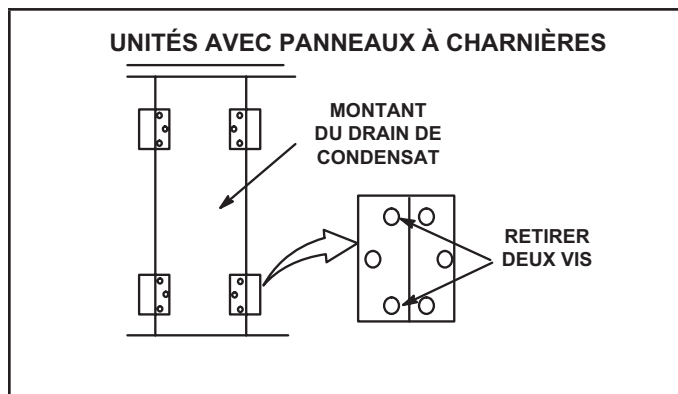


FIGURE 8

- 2 - Soulever le bord avant du bac de drainage et faire glisser le bac hors de l'appareil. Voir la FIGURE 9.

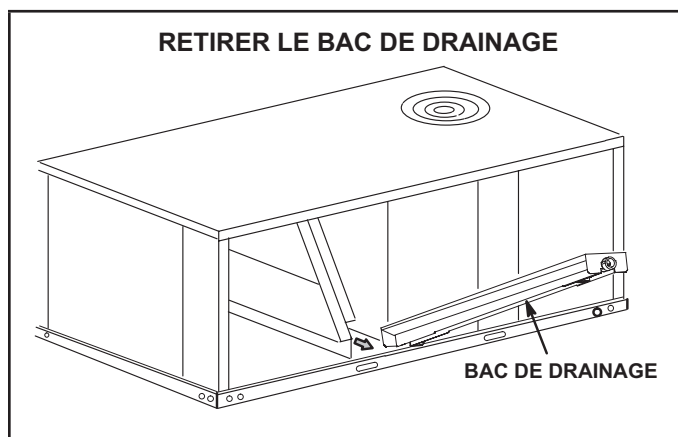


FIGURE 9

- 3 - S'assurer que le bouchon sur le trou de drainage inférieur de l'unité est bien fixé.
- 4 - Faire pivoter le bac de drainage jusqu'à ce que la pente descendante soit orientée vers l'arrière de l'appareil. Remettre le bac de drainage en place dans l'appareil. Veiller à ne pas déloger le bouchon installé sur le trou de drainage inférieur.
- 5 - Par l'arrière de l'appareil, tirer le raccord du bac de drainage pour le faire passer par l'ouverture arrière pour le condensat.
- 6 - Remonter le meneau de drainage du condensat.

Raccordement du drain par le dessous

- 1 - Retirer le meneau de drainage du condensat. Voir la FIGURE 7.
- 2 - Soulever le bord avant du bac de drainage et faire glisser le bac hors de l'appareil. Voir la FIGURE 9.
- 3 - Retourner le bac de drainage et percer un avant-trou à travers le fond du bac de drainage au centre du raccord. Voir la FIGURE 10.

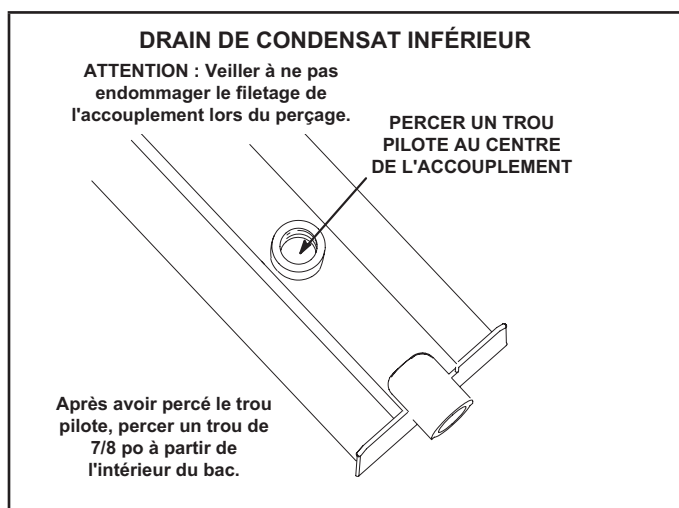


FIGURE 10

- 4 - Depuis l'intérieur du bac, utiliser une mèche Vari-Bit^{MD} pour agrandir le trou à 7/8 po. Ne pas endommager le filetage du raccord.
- 5 - Retirer le bouchon sur le trou de drainage inférieur de l'unité.
- 6 - Remettre le bac de drainage en place dans l'appareil.
- 7 - Par l'arrière de l'appareil, tirer le raccord du bac de drainage pour le faire passer par l'ouverture arrière pour le condensat.
- 8 - Depuis l'avant de l'appareil, déplacer le bac de drainage jusqu'à ce que le raccord inférieur soit dans l'ouverture de drainage inférieur de l'appareil. Une fois en place, vérifier que le raccord est toujours positionné à travers le trou d'évacuation du condensat à l'arrière.
- 9 - Utiliser un bouchon de 3/4 po fourni sur place pour étanchéifier le raccord de drain latéral.
- 10 - Remonter le meneau de drainage du condensat.

Raccordement de la conduite de gaz (unités au gaz)

Avant de raccorder la conduite fournie sur place, vérifier auprès du fournisseur de gaz ou des autorités compétentes les exigences du code local. Lors du raccordement de l'arrivée de gaz, la longueur du tronçon depuis le compteur doit être prise en compte pour déterminer le diamètre de la canalisation de manière à avoir une chute de pression maximum de 0,5 po c.e. (0,12 kPa). Ne pas utiliser de conduite d'alimentation plus petite que le raccord de gaz de l'appareil. Les pressions en fonctionnement au niveau du raccordement du gaz à l'unité doivent être conformes aux valeurs indiquées au TABLEAU 1.

TABLEAU 1
PRESSION EN FONCTIONNEMENT AU NIVEAU DU RACCORDEMENT DU GAZ (pouces d'eau)

	Gaz naturel		Propane	
	Mini	Maxi	Mini	Maxi
036-072	4,5	10,5	11	13

Lors de l'installation des canalisations, un collecteur de condensat doit être installé sur les tronçons verticaux pour piéger les sédiments et le condensat. Un orifice obturé de 1/8 po N.P.T. est prévu sur la vanne de gaz pour raccorder un manomètre d'essai. Voir la section Démarrage du chauffage pour connaître l'emplacement de l'orifice. Installer un raccord union à joint rodé entre le collecteur du contrôleur de gaz et la vanne d'arrêt manuelle principale. Voir la conduite d'alimentation en gaz entrant à l'extérieur de l'unité à la FIGURE 11. La FIGURE 12 montre la conduite complète d'entrée de gaz par le bas.

Les produits utilisés pour étanchéifier les raccords filetés de la canalisation de gaz doivent pouvoir résister aux effets du gaz de pétrole liquéfié.

Ne pas utiliser de ruban en Téflon^{MD} pour étanchéifier les conduites de gaz. Utiliser une quantité modérée de pâte à joint sur la conduite de gaz uniquement. S'assurer que les filets aux deux extrémités sont nus.

ATTENTION

Si un connecteur de gaz flexible est exigé ou permis par l'autorité de réglementation, installer au niveau de la vanne de gaz un tuyau en fer noir qui se prolonge jusqu'à l'extérieur de l'enceinte de l'appareil.

AVERTISSEMENT

Ne pas serrer la canalisation de gaz sur la vanne de gaz à un couple supérieur à 600 livres-pouce (50 livres-pied).

IMPORTANT

Les produits utilisés pour étanchéifier les raccords filetés de la canalisation de gaz doivent pouvoir résister aux effets des gaz de pétrole liquéfié.

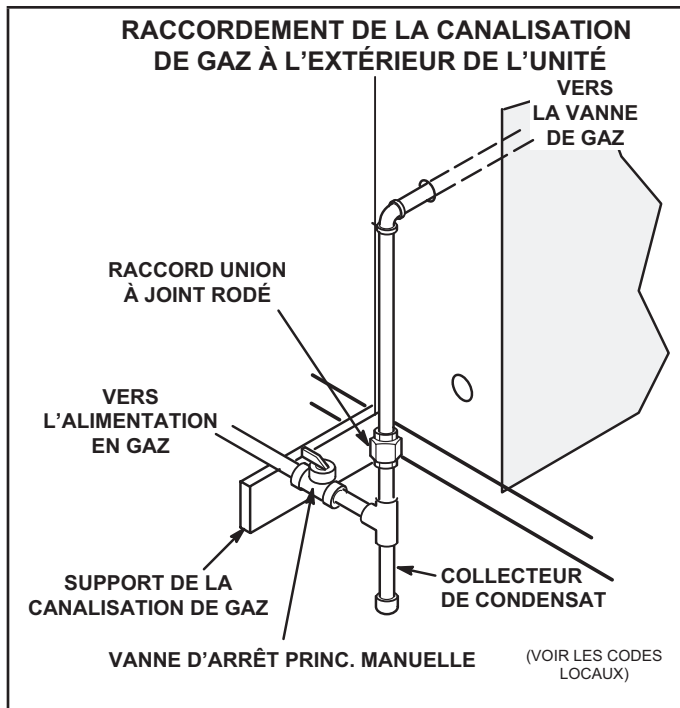


FIGURE 11

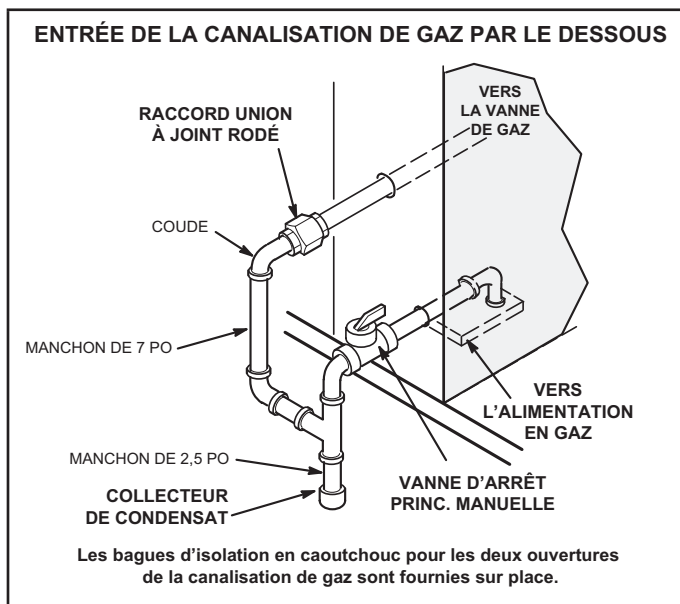


FIGURE 12

Essai de pression de la conduite de gaz (unités au gaz)

Débrancher et isoler la canalisation de gaz de la vanne de gaz avant l'essai de pression de la canalisation. Les pressions supérieures à 0,5 psig (3,48 kPa) peuvent endommager la vanne de gaz. Voir la FIGURE 13.

REMARQUE - Dans certaines régions, les codes peuvent exiger l'installation d'un robinet d'arrêt manuel principal et d'un raccord union (à fournir par l'installateur) à l'extérieur de l'unité. Le raccord union doit être du type à joint rodé.

Une fois tous les raccords effectués, vérifier qu'aucune conduite ne fuit. Vérifier également les raccords existants de gaz de l'unité jusqu'à la vanne de gaz; il est possible qu'ils se soient desserrés pendant l'installation. Utiliser une solution de détection des fuites ou toute autre méthode appropriée. Ne pas utiliser d'allumette, de bougie, de flamme ou d'autre source d'allumage pour localiser les fuites de gaz.

ATTENTION

Certains savons utilisés pour la détection des fuites ont un effet corrosif sur certains métaux. Rincer soigneusement la canalisation une fois les recherches de fuites terminées. Ne pas utiliser d'allumette, de bougie, de flamme ou d'autre source d'allumage pour localiser les fuites de gaz.

AVERTISSEMENT



Danger d'explosion. Peut causer des blessures ou des dégâts matériels. Ne pas utiliser d'allumette, de bougie, de flamme ou d'autre source d'allumage pour localiser les fuites de gaz.

REMARQUE - En cas d'arrêt d'urgence, fermer le robinet d'arrêt principal du gaz et couper l'alimentation électrique principale de l'appareil. Cet appareil doit être correctement étiqueté par l'installateur.

ESSAI SOUS PRESSION DE LA CONDUITE DE GAZ

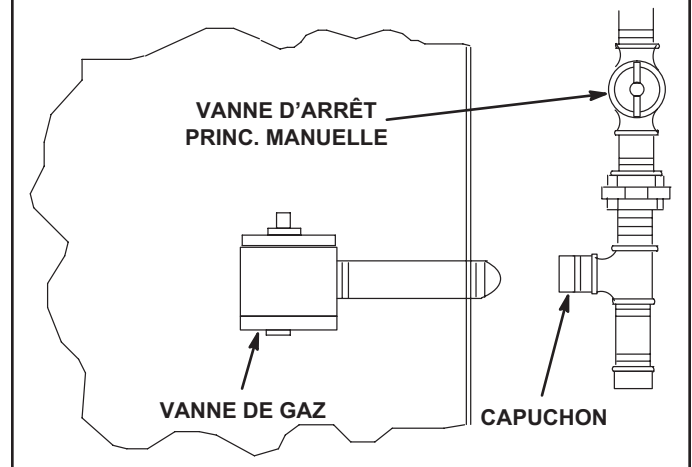


FIGURE 13

Réduction de la puissance en altitude

Sortir l'étiquette de conversion en altitude du paquet de documents livrés avec l'unité. Remplir l'étiquette de conversion et la coller à côté de la plaque signalétique de l'unité. Des ensembles haute altitude sont disponibles pour une installation sur place.

Voir le TABLEAU 2 pour les réglages en altitude.

TABLEAU 2 RÉDUCTION DE LA PUISSANCE EN ALTITUDE

Altitude, pi*	Pression du collecteur de gaz
2000-4500	Voir la plaque signalétique de l'unité
4500 et plus	Réduire de 2 % / 1000 pi au-dessus du niveau de la mer

*Les unités installées à 0-2000 pieds n'ont pas à être modifiées.

REMARQUE - C'est la seule réduction de puissance permise sur ces unités.

Réduction de la puissance en altitude - Unités ULNOx

Les unités Ultra-Low NOx (émissions très faibles de NOx) sont approuvées pour les installations de 0-4500 pieds. Aucune modification n'est nécessaire. Au-dessus de 2000 pi, la puissance du générateur d'air chaud diminue naturellement d'environ 10 %.

Raccordements électriques

Ne pas mettre l'appareil sous tension et ne pas fermer l'interrupteur de déconnexion tant que l'installation n'est pas terminée. Se reporter aux instructions de démarrage. Se reporter au schéma de câblage de l'unité.

Consulter la plaque signalétique de l'unité pour déterminer l'ampérage minimal du circuit et la taille de la protection contre les surtensions maximales.

- 1 - Les unités sont câblées en usine pour une alimentation 230 / 460 / 575 volts. **Pour une alimentation en 208 V**, retirer le cache-borne isolé de la borne 208 V du transformateur de contrôle. Déplacer le fil de la borne 240 V du transformateur à la borne 208 V. Placer le cache-borne isolé sur la borne 240 V non utilisée.
- 2 - Acheminer l'alimentation par l'entrée d'alimentation inférieure et la connecter à L1, L2 et L3 sur le dessus de K1 dans la zone du contrôleur au-dessus du compresseur. Fixer le câblage d'alimentation à l'aide des colliers de serrage installés en usine dans le boîtier du contrôleur. Acheminer le courant vers TB2 sur les appareils équipés d'un chauffage électrique. Acheminer le courant vers S48 ou CB10 si l'appareil est équipé d'un interrupteur ou d'un disjoncteur en option. Se reporter au schéma de câblage.

Raccordements électriques - Avertissement

Brancher un thermostat, un capteur de pièce/zone ou un régulateur numérique direct; l'un des trois est nécessaire au fonctionnement de l'appareil. Se reporter à la documentation fournie avec chaque appareil et aux informations ci-dessous.

REMARQUE - Des capteurs sans fil sont disponibles en option pour cet appareil.

⚠ ATTENTION

Les décharges électrostatiques peuvent perturber les composants électroniques. Pendant l'installation et l'entretien de l'unité, toujours protéger les contrôleurs électroniques. Les précautions aideront à éviter d'exposer le contrôleur à des décharges électrostatiques en plaçant l'unité, le contrôleur et le technicien au même potentiel électrostatique. Neutraliser la charge électrostatique en mettant en contact la main et tous les outils avec une surface non peinte de l'unité, telle que la vanne de gaz ou le support du ventilateur, avant d'effectuer toute intervention.

A - Emplacement du thermostat

Le thermostat d'ambiance se monte verticalement sur un boîtier standard de 2 x 4 po ou sur toute surface plane non conductrice.

Le thermostat doit être placé à environ 5 pieds (1524 mm) au-dessus du sol dans une zone bien ventilée, présentant une température moyenne. Ne pas installer le thermostat à un endroit où il pourrait être affecté par :

- les courants d'air ou « points morts » derrière les portes ou dans les angles des pièces
- l'air chaud ou froid sortant des conduits de ventilation
- la chaleur rayonnante du soleil ou des appareils ménagers
- les tuyauteries et cheminées cachées

B - Câblage de contrôle

Le contrôleur de l'unité fait fonctionner l'unité à partir d'un thermostat ou d'un capteur de zone en fonction du mode du système. Le mode du système par défaut est le mode thermostat. Se reporter au Guide de configuration du contrôleur pour modifier le mode du système. Utiliser le menu de l'application d'entretien mobile et sélectionner Réglages > Installation.

Mode thermostat

- 1 - Acheminer le câble ou les fils du thermostat depuis l'embase jusqu'à la zone de contrôle située au-dessus du compresseur (se référer aux dimensions de l'unité pour localiser l'entrée d'alimentation inférieure et latérale).

IMPORTANT - Si les fils du thermostat ne sont pas prévus pour la tension maximale de l'appareil, ils doivent être acheminés à l'écart des fils d'alimentation à la tension du secteur. Utiliser les colliers de serrage situés près du coin inférieur gauche du panneau de montage du contrôleur pour fixer le câble du thermostat.

Utiliser des fils de 18 AWG pour toutes les applications utilisant des thermostats électromécaniques et électroniques installés à distance.

- 2 - Installer le thermostat conformément aux instructions fournies avec le thermostat.

- 3 - Connecter le câble du thermostat au contrôleur de l'unité sur le côté inférieur de la section du contrôleur.
- 4 - Câbler comme indiqué à la FIGURE 14 pour les thermostats électromécaniques et électroniques. En cas d'utilisation d'autres dispositifs de contrôle de la température ou de systèmes de gestion de l'énergie, se reporter aux instructions et au schéma de câblage fournis par le fabricant.

IMPORTANT - Les bornes de raccordement à la plaque murale ou à l'embase doivent être bien serrées. Des fils de contrôle mal serrés peuvent permettre à l'appareil de fonctionner, mais sans répondre correctement à la demande du thermostat.

Mode capteur de zone

Le contrôleur de l'unité fera fonctionner le chauffage et la climatisation en fonction des points de consigne internes du contrôleur de l'unité et de la température du capteur de zone A2. Un panneau de contrôle réseau (NCP) optionnel peut également être utilisé pour fournir les points de consigne. Un thermostat ou un capteur de reprise d'air peut être utilisé comme mode de secours. Effectuer les connexions de câblage du capteur de zone comme indiqué à la FIGURE 15.

C - Réchauffage par les gaz chauds

- 1 - Installer le capteur d'humidité conformément aux instructions fournies avec le capteur. Une entrée DDC peut être utilisée à la place d'un capteur pour déclencher la déshumidification.

- 2 - Effectuer les connexions de câblage comme indiqué à la FIGURE 14 pour le mode thermostat ou à la FIGURE 15 pour le mode capteur de zone. En outre, connecter un capteur d'humidité ou une entrée de déshumidification. Se reporter à la FIGURE 16 ou FIGURE 18 pour le câblage du capteur d'humidité ou à la FIGURE 17 pour le câblage de l'entrée de déshumidification.

Applications avec câble du capteur d'humidité

Câbles de 50 pieds (mm) ou moins

Utiliser deux câbles blindés séparés contenant des paires torsadées de 20 AWG minimum avec un blindage global. Belden type 8762 ou 88760 (plénum) ou équivalent. Connecter les deux fils de drainage du blindage du câble au contrôleur de l'unité comme indiqué à la FIGURE 16.

Câbles de 150 pieds (mm) ou moins

Utiliser deux câbles blindés séparés contenant des paires torsadées de 18 AWG minimum avec un blindage global. Belden type 8760 ou 88760 (plénum) ou équivalent. Connecter les deux fils de drainage du blindage du câble au contrôleur de l'unité comme indiqué à la FIGURE 16.

Câbles de plus de 150 pieds (mm)

Utiliser un transformateur 24 VCA local et isolé tel que le Lennox (no. Cat. 18M13) (20 VA minimum) pour alimenter le capteur d'humidité relative comme indiqué à la FIGURE 18. Utiliser deux câbles blindés contenant des paires torsadées de 20 AWG minimum avec un blindage global. Belden type 8762 ou 88760 (plénum) ou équivalent.

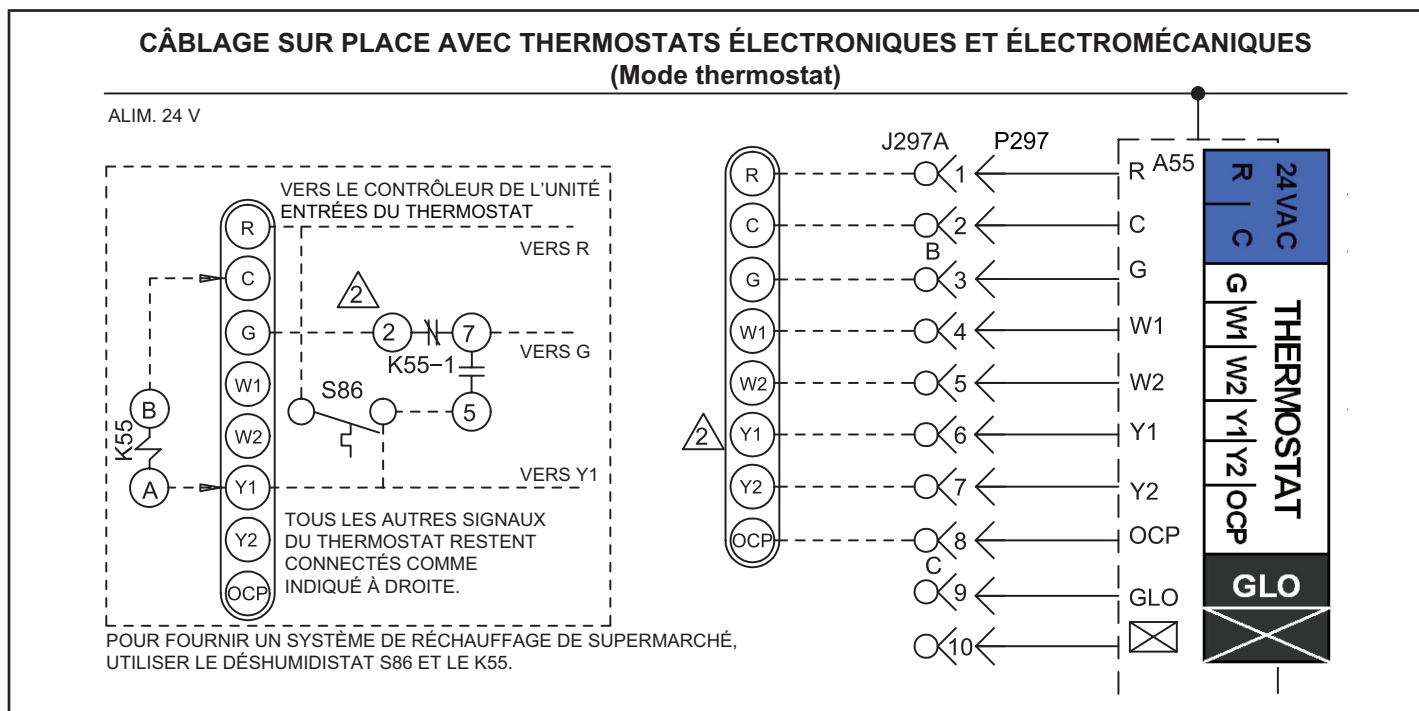


FIGURE 14

**CÂBLAGE SUR PLACE EN MODE CAPTEUR DE ZONE
(Mode capteur de zone)**

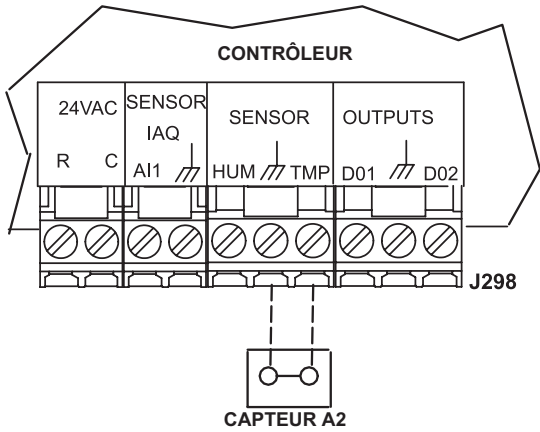
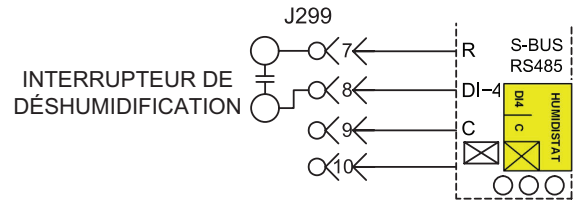


FIGURE 15

**CÂBLAGE SUR PLACE DES UNITÉS DE RÉCHAUFFAGE
(Utilisation d'un interrupteur de déshumidification)**



Utiliser 24 VCA (R) à partir de n'importe quelle borne disponible sur J299-2, -5 ou -7.

FIGURE 17

**CÂBLAGE SUR PLACE DES UNITÉS DE RÉCHAUFFAGE
(Utilisation d'un capteur d'humidité avec moins de 150 pieds de fil)**

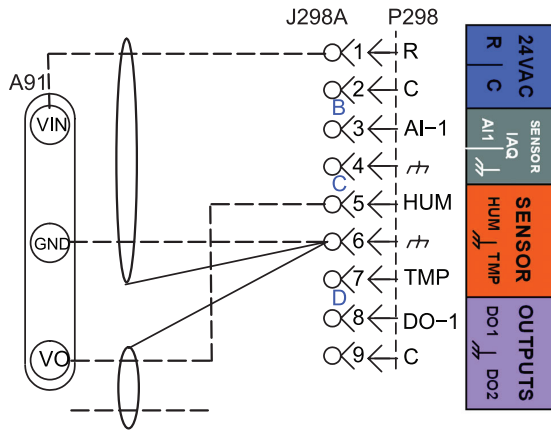


FIGURE 16

**CÂBLAGE SUR PLACE DES UNITÉS DE RÉCHAUFFAGE
(Utilisation d'un capteur d'humidité avec plus de 150 pieds de fil)**

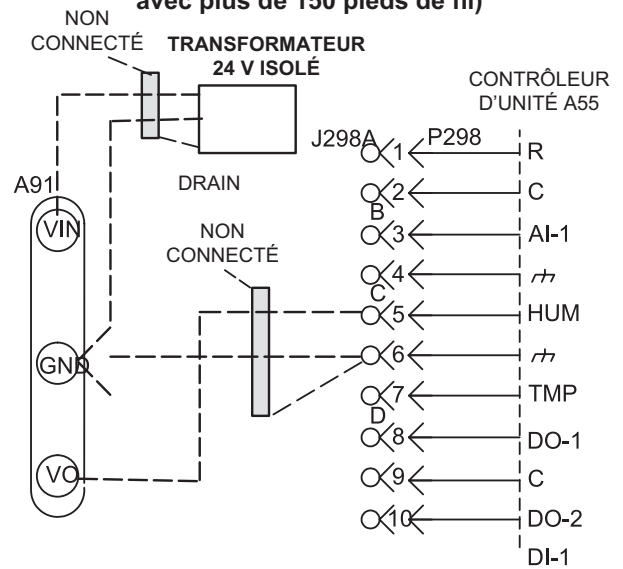


FIGURE 18

Application d'entretien mobile

Régler et configurer chaque unité de toit à l'aide de l'application d'entretien mobile (pour appareils Android ou iOS).

A - Exigences relatives aux appareils mobiles

- Connexion Bluetooth.
- Le matériel Android nécessite 2 Go de RAM et un processeur de 2 GHz. Les tablettes sont prises en charge.
- L'application est disponible à la fois pour IOS 11.0 et supérieur (App Store) et pour Android 9.0 et supérieur (Google Play).

B - Téléchargement de l'application mobile

Utiliser l'appareil mobile pour scanner le code QR sur la page de couverture et télécharger l'application d'entretien mobile sur l'appareil mobile.

C - Jumelage de l'application et du contrôleur de l'unité

- 1 - Mettre l'unité sous tension et attendre que le contrôleur de l'unité se soit initialisé (environ deux minutes).
- 2 - Appuyer sur le bouton de jumelage et le maintenir enfoncé pendant 5 secondes. Voir la figure 20.
- 3 - L'unité (ou la liste des unités) apparaît; sélectionner l'unité appropriée. Lorsque le code de l'application correspond au code à quatre caractères affiché sur l'écran du contrôleur, l'unité est jumelée (10 secondes environ). Remarque :
 - L'application affiche les unités par puissance du signal; le nom de l'UT s'affiche.
 - Une fois le jumelage effectué, le nom de l'UT, le numéro de modèle, le numéro de série et la version du micrologiciel apparaissent.

Veuillez vous référer au site Web du fabricant pour obtenir des informations techniques supplémentaires et une assistance en libre-service.

D - Menus de l'application

Voir l'aperçu du menu à la figure 19. Suivre les instructions de l'application dans les menus Installation, Intégration au réseau et Tests et équilibrage. Vérifier que l'application est paramétrée correctement pour l'unité (y compris la date et l'heure). Voir les figures 21, 22 et 23.

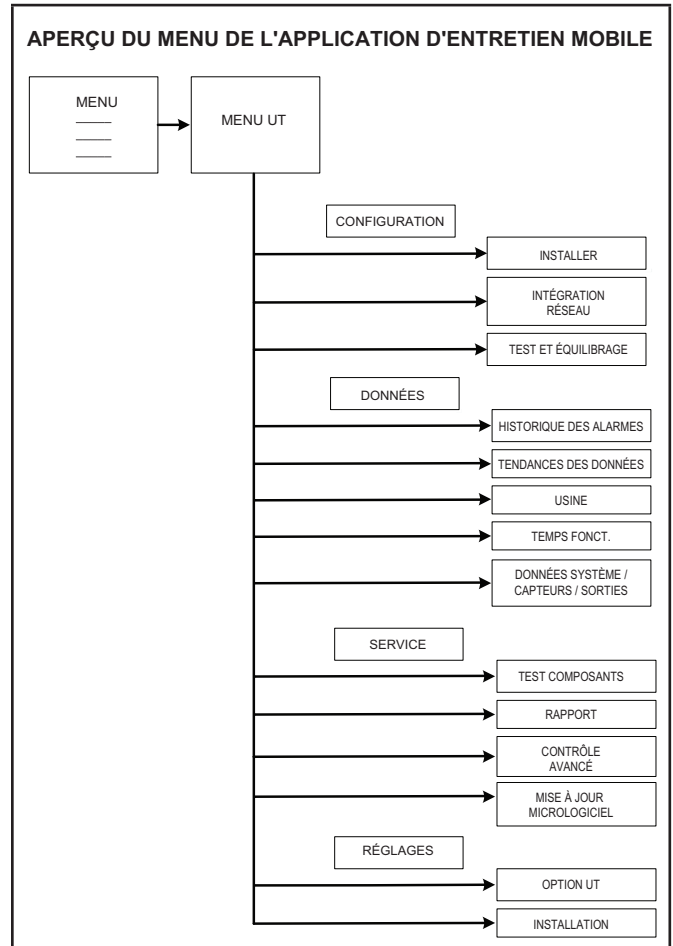


FIGURE 19

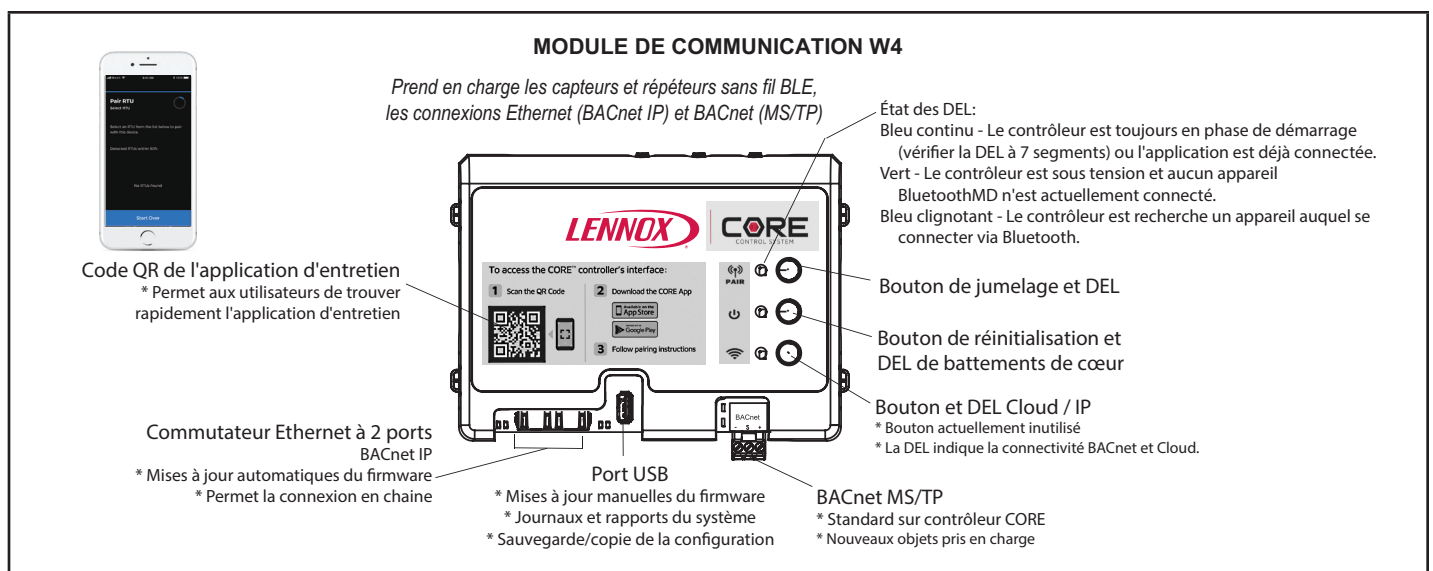


FIGURE 20

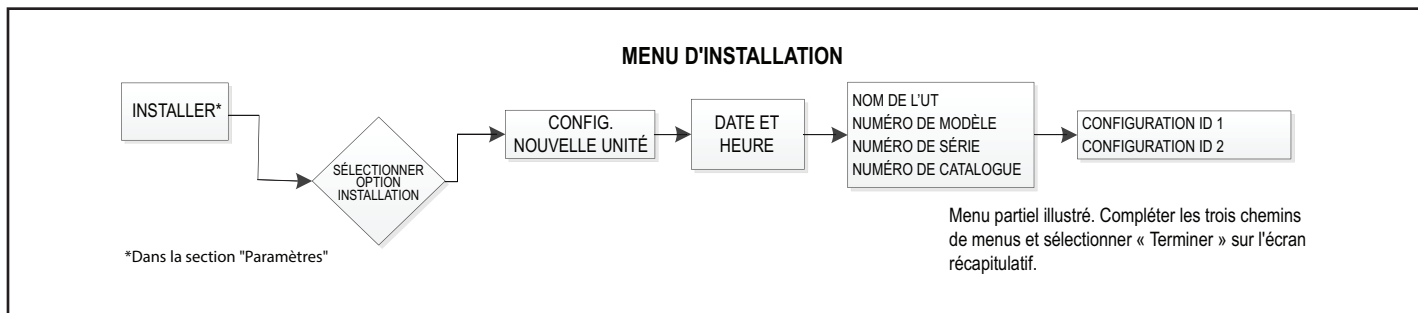


FIGURE 21

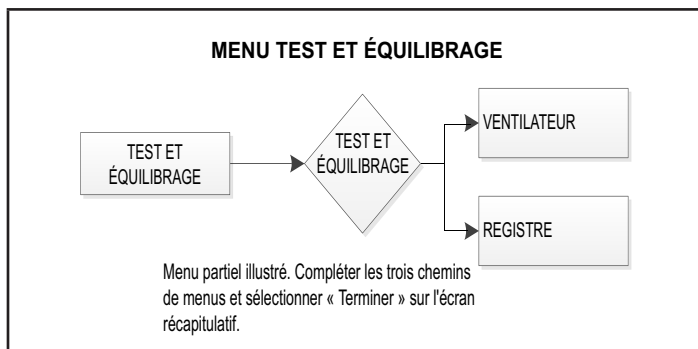


FIGURE 22

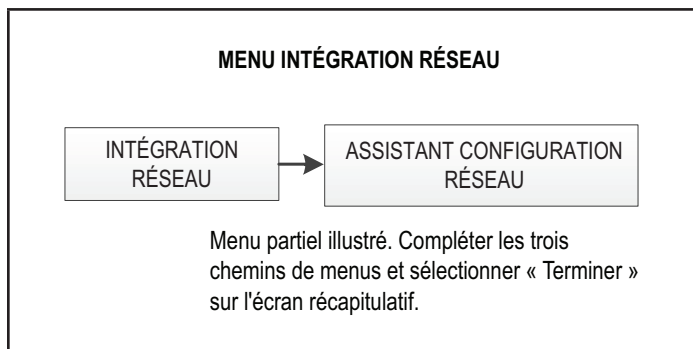


FIGURE 23

E - Composants du contrôleur

Les composants du contrôleur de l'unité sont illustrés à la figure 24. La figure 25 et le tableau 3 expliquent les fonctions des boutons et des DEL.

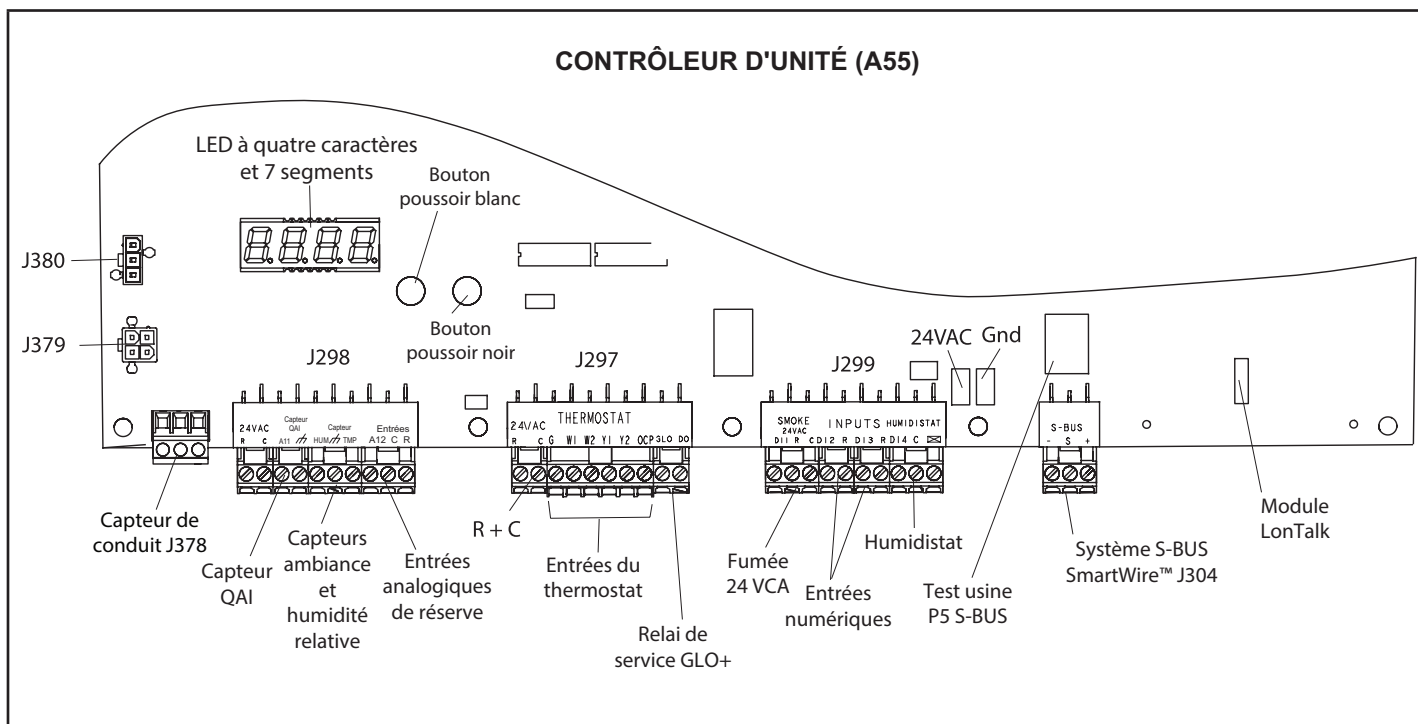


FIGURE 24

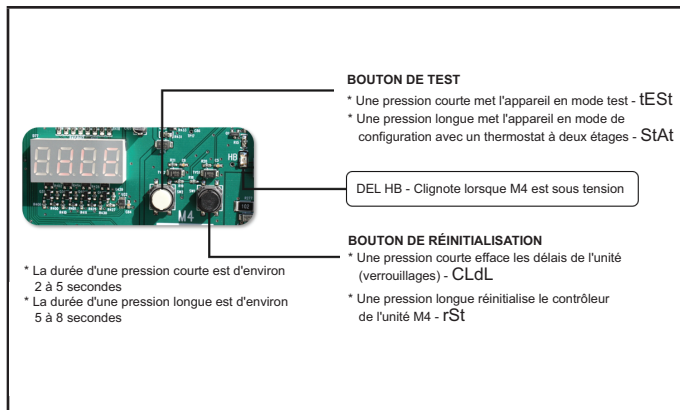


FIGURE 25

Code	Cause	Action
CLdL	Bouton noir : Pression courts	Effacer les délais
rSt	Bouton noir : Pression longue	Réinitialisation
tESt	Bouton blanc : Pression courte	Test TSTAT
StAt	Bouton blanc : Pression longue (dans l'état Pré-installer)	Ignorer le TSTAT
tESt	Bouton blanc : Pression longue (HORS état Pré-installer)	Test TSTAT

Pression courte : 2 à 5 secondes.
 Pression longue : 5 à 8 secondes.

Fonctionnement et réglages du ventilateur

⚠ IMPORTANT

Les compresseurs à volute triphasés doivent être phasés de manière séquentielle pour obtenir la rotation correcte du compresseur et du ventilateur. Suivre la section « DÉMARRAGE DU CYCLE DE CLIMATISATION » des instructions d'installation pour garantir le bon fonctionnement du compresseur et du ventilateur.

A - Fonctionnement du ventilateur

Se reporter au Guide de configuration du contrôleur d'unité pour mettre le ventilateur sous tension. Utiliser le menu de l'application d'entretien mobile; voir :

MENU UT > TEST COMPOSANTS > VENTILATEUR > DÉMARRER TEST.

Il est possible que le moteur à entraînement direct ne s'arrête pas immédiatement lorsque l'alimentation électrique du contrôleur de l'unité est coupée. Débrancher l'alimentation de l'unité avant d'ouvrir le compartiment du ventilateur. Les entrées numériques du contrôleur doivent être utilisées pour arrêter le ventilateur. Voir les séquences de fonctionnement dans le manuel du contrôleur de l'unité.

⚠ AVERTISSEMENT

- 1- S'assurer que l'unité est installée conformément aux instructions d'installation et aux codes applicables.
- 2- Vérifier que toutes les connexions électriques, qu'elles soient installées sur place ou en usine, sont bien serrées. Les resserrer au besoin.
- 3- Vérifier que les conduites de réfrigérant ne frottent pas contre l'enceinte ou contre d'autres conduites de réfrigérant.
- 4- Vérifier la tension au niveau du coupe-circuit. La tension doit être comprise dans les limites indiquées sur la plaque signalétique. Si ce n'est pas le cas, consulter la compagnie d'électricité et faire corriger la tension avant de démarrer l'unité.
- 5- S'assurer que les filtres sont neufs et en place avant de démarrer l'unité.

B - Détermination du débit de l'unité

- 1 - Les mesures suivantes doivent être réalisées avec les filtres à air en place.
- 2 - Avec tous les panneaux d'accès en place, mesurer la pression statique à l'extérieur de l'unité (depuis l'alimentation jusqu'au retour). Les données de rendement du ventilateur sont basées sur les mesures de pression statique réalisées aux endroits indiqués à la FIGURE 26.

REMARQUE – Les mesures de pression statique peuvent varier si elles ne sont pas prises aux endroits indiqués.

- 3 - Mesurer la vitesse de la roue du ventilateur interne.
- 4 - Sur la base des tableaux de données du ventilateur, utiliser les mesures de pression statique et de vitesse pour déterminer le débit de l'unité. En cas d'installation des unités avec un quelconque des accessoires ou options indiqués, utiliser les tableaux de résistance à l'air des accessoires. Se reporter au TABLEAU 4 qui indique le débit d'air minimum lorsqu'un chauffage électrique est installé.

**TABLEAU 4
DÉBIT D'AIR MINIMUM AVEC CHAUFFAGE ÉLECTRIQUE**

Unité	kW	pi ³ /min	
		Entraîn. direct	Entraîn. direct (type turbine)
036, 048, 060	7,5	600	1200
	15	1100	1350
	22,5	1600	1800
072	30	SO	2000

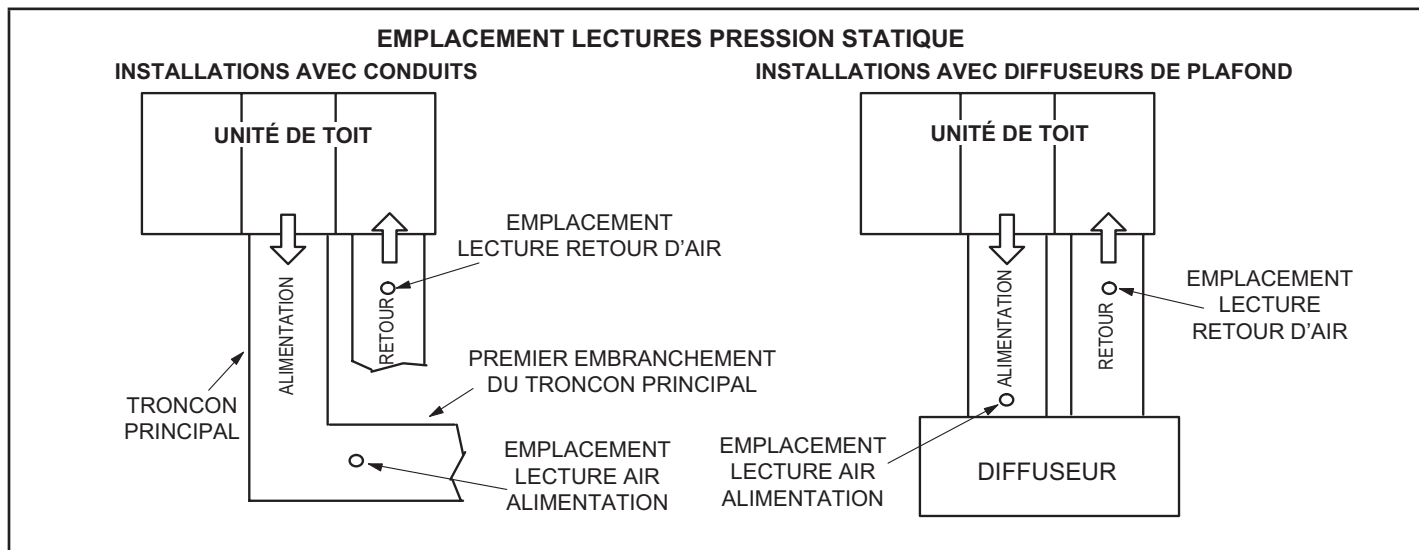


FIGURE 26

C - Réglage du débit de l'unité

Le débit d'alimentation peut être réglé en modifiant les paramètres du contrôleur de l'unité. Le TABLEAU 5 précise les menus à utiliser et les paramètres par défaut. Noter toutes les modifications de débit sur l'étiquette des réglages des paramètres située à l'intérieur du panneau d'accès au compresseur.

IMPORTANT – La valeur par défaut du débit minimum de climatisation est inférieure à celle d'un ventilateur traditionnel à une ou deux vitesses. En cas d'utilisation de l'unité avec un contrôleur à 2 ou 3 stages (thermostat à 2 ou 3 stages, contrôleur DDC, etc.), il est recommandé d'augmenter la valeur par défaut du débit minimum de climatisation afin qu'elle atteigne un niveau adéquat pour une climatisation partielle (généralement 60 % du débit à pleine capacité).

**TABLEAU 5
PARAMÈTRES DE RENDEMENT DU VENTILATEUR - 581102-01**

Paramètre	Réglage sur place	Description
<i>REMARQUE – Toute modification du débit de fumée doit être effectuée avant les autres réglages de débit. Utiliser RÉGLAGES > OPTIONS UT > ÉDITER PARAMÈTRES = 12 pour EBM, 6 pour ECM</i>		
DÉBIT FUMÉE VENT	%	Pourcentage du couple pour la vitesse du ventilateur pour la fumée.
RÉGLAGES > TEST ET ÉQUILIBRAGE > VENTILATEUR		
DÉBIT MAX CHAUFF VENT	%	Pourcentage du couple pour la vitesse maxi du ventilateur pour le chauffage.
DÉBIT MINI CHAUFF VENT	%	Pourcentage du couple pour la vitesse mini du ventilateur pour le chauffage (chauffage au gaz P volt uniquement).
DÉBIT MAX CLIM VENT	%	Pourcentage du couple pour la vitesse maximum du ventilateur pour la climatisation.
DÉBIT MINI CLIM VENT	%	Pourcentage du couple pour la vitesse de ventilation et la vitesse mini du ventilateur pour la climatisation pour les ventilateurs pour pression statique standard.
DÉBIT VENTILATION VENT	%	Pourcentage due couple pour la vitesse maxi du ventilateur pour la ventilation à pression statique élevée.
RÉGLAGES > TEST ET ÉQUILIBRAGE > REGIST		
% POS REGISTRE DÉBIT MAXI VENT	%	Position minimale du registre pour le fonctionnement du ventilateur à vitesse maxi Valeur par défaut : 0 %.
% POS REGISTRE DÉBIT MINI VENT	%	Position minimale du registre pour le fonctionnement du ventilateur à vitesse mini. Valeur par défaut : 0 %.
% POS REGISTRE VENT ÉVAC	%	Position minimale du registre pour le fonctionnement du ventilateur d'évacuation à vitesse mini. Valeur par défaut : 50 %.
RÉGLAGES > OPTIONS UT > ÉDITER PARAMÈTRES = 216		
% BANDE MORTE VENT ÉVAC	%	Pourcentage de bande morte pour le fonctionnement du ventilateur d'évacuation. Valeur par défaut : 10 %.
RÉGLAGES > OPTIONS UT > ÉDITER PARAMÈTRES = 10 (applicable au mode thermostat UNIQUEMENT)		
DÉLAI PASS STADE SUP CLIM LIBRE	sec.	Nombre de secondes de maintien du ventilateur à la vitesse mini avant de passer à la vitesse maxi. Valeur par défaut : 300 secondes.

Installateur – Noter toutes les modifications des paramètres dans la colonne « Réglage sur place ». Les réglages doivent être enregistrés par l'installateur pour pouvoir être utilisés en cas de remplacement ou de reprogrammation du contrôleur de l'unité.

DONNÉES SUR LE VENTILATEUR

0,5 HP

LE TABLEAU DU VENTILATEUR COMPREND LA RÉSISTANCE POUR UNE UNITÉ DE BASE UNIQUEMENT AVEC SERPENTIN INTÉRIEUR SEC ET FILTRES À AIR EN PLACE.

POUR TOUTES LES UNITÉS AJOUTER :

- 1- La résistance à l'air de toutes les options installées en usine (section de chauffage, économiseur, etc.).
- 2- La résistance à l'air de tous les accessoires installés sur place (résistance des conduits, diffuseur, etc.).

Volume d'air minimum requis pour les différentes puissances de chauffage au gaz :

Chauffage standard - 1075 pi³/min; chauffage moyen - 1150 pi³/min; chauffage maxi - 1500 pi³/min

Voir les données sur la résistance à l'air des accessoires/options et des serpentins humides à la page 24.

CONFIGURATION DESCENDANTE

Pression statique extérieure (po c.e.)	Pourcentage du couple moteur total																											
	20 %		30 %		40 %		50 %		60 %		70 %		80 %		90 %		100 %											
	pi ³ /min	Tr/min	Watts	pi ³ /min	Tr/min	Watts	pi ³ /min	Tr/min	Watts	pi ³ /min	Tr/min	Watts	pi ³ /min	Tr/min	Watts	pi ³ /min	Tr/min	Watts										
0	811	50	415	994	82	473	1177	114	531	1319	154	579	1461	194	626	1564	236	663	1667	278	700	1804	349	753	1833	409	824	
0,1	716	47	494	906	81	547	1095	115	599	1243	158	642	1391	200	685	1500	243	718	1608	286	751	1753	361	798	1833	409	824	
0,2	631	49	570	827	85	618	1023	121	665	1176	165	704	1329	209	742	1442	254	772	1558	299	802	1708	375	843	1794	425	865	
0,3	556	54	644	758	92	687	960	130	729	1118	176	764	1275	222	799	1392	268	825	1509	314	851	1668	392	888	1759	443	907	
0,4	489	62	715	696	102	753	903	142	791	1065	189	822	1227	236	853	1347	284	877	1467	331	900	1632	410	932	1726	462	949	
0,5	---	---	---	---	---	---	851	155	851	1017	204	879	1183	253	906	1306	301	927	1429	349	948	1597	430	976	1693	481	991	
0,6	---	---	---	---	---	---	804	170	909	973	220	933	1141	269	957	1267	318	976	1392	367	994	1562	449	1019	1660	501	1032	
0,7	---	---	---	---	---	---	759	184	964	930	235	985	1101	286	1006	1228	336	1023	1355	385	1039	1527	467	1062	1624	519	1074	
0,8	---	---	---	---	---	---	716	199	1017	889	251	1036	1061	302	1054	1189	352	1069	1317	402	1083	1489	484	1103	1585	535	1115	
0,9	---	---	---	---	---	---	671	211	1067	845	264	1083	1019	316	1099	1148	366	1112	1276	416	1125	1447	499	1144	1540	549	1156	
1,0	---	---	---	---	---	---	625	222	1114	800	275	1128	974	327	1142	1102	378	1154	1230	428	1165	1400	510	1183	1489	559	1196	
1,1	---	---	---	---	---	---	576	230	1158	751	283	1170	925	336	1182	1052	387	1193	1179	437	1203	1345	518	1221	1430	566	1235	
1,2	---	---	---	---	---	---	521	234	1199	695	288	1210	869	341	1220	995	391	1230	1121	441	1240	1283	521	1258	1361	567	1273	
1,3	---	---	---	---	---	---	---	---	---	---	---	---	---	806	340	1255	930	390	1265	1054	440	1274	1210	519	1293	1281	562	1311
1,4	---	---	---	---	---	---	---	---	---	---	---	---	---	734	335	1288	856	384	1297	977	433	1306	1126	510	1326	1188	552	1347

CONFIGURATION HORIZONTALE

Pression statique extérieure (po c.e.)	Pourcentage de couple moteur total																											
	20 %		30 %		405		50 %		60 %		70 %		80 %		90 %		100 %											
	pi ³ /min	Tr/min	Watts	pi ³ /min	Tr/min	Watts	pi ³ /min	Tr/min	Watts	pi ³ /min	Tr/min	Watts	pi ³ /min	Tr/min	Watts	pi ³ /min	Tr/min	Watts										
0	794	45	388	970	76	454	1146	107	519	1281	149	575	1416	191	630	1522	110	678	1627	293	726	1715	351	768	1802	408	810	
0,1	709	44	460	895	78	519	1080	111	577	1223	155	627	1366	199	677	1477	251	721	1588	303	764	1681	362	804	1773	420	843	
0,2	630	46	531	855	82	583	1019	117	634	1169	163	679	1318	208	723	1435	262	763	1552	315	803	1648	375	841	1743	434	878	
0,3	556	51	602	759	88	646	961	125	690	1117	172	730	1273	219	769	1395	274	805	1516	328	841	1615	388	877	1714	448	912	
0,4	486	58	671	696	97	709	906	135	746	1068	184	781	1230	232	815	1356	288	848	1481	343	880	1582	403	914	1683	463	948	
0,5	420	66	740	637	107	771	854	147	802	1021	196	831	1188	245	860	1317	301	890	1446	357	919	1549	418	951	1652	478	983	
0,6	---	---	---	---	---	---	804	159	856	946	209	881	1147	259	905	1279	316	932	1410	372	958	1514	432	989	1618	492	1019	
0,7	---	---	---	---	---	---	756	172	910	932	223	930	1107	273	949	1241	330	973	1374	386	996	1478	446	1026	1582	506	1055	
0,8	---	---	---	---	---	---	709	185	962	888	236	978	1066	287	993	1201	344	1014	1336	400	1034	1440	460	1063	1544	519	1091	
0,9	---	---	---	---	---	---	663	197	1013	844	249	1025	1025	300	1036	1161	357	1054	1296	413	1072	1399	472	1100	1502	530	1127	
1,0	---	---	---	---	---	---	---	---	---	---	---	---	---	982	313	1078	1118	369	1094	1254	424	1109	1355	482	1136	1456	540	1163
1,1	---	---	---	---	---	---	---	---	---	---	---	---	---	938	323	1119	1073	379	1133	1208	434	1146	1307	491	1172	1406	548	1198
1,2	---	---	---	---	---	---	---	---	---	---	---	---	---	892	332	1158	1026	387	1170	1159	441	1182	1255	497	1208	1351	553	1233
1,3	---	---	---	---	---	---	---	---	---	---	---	---	---	843	340	1197	975	393	1207	1106	446	1216	1198	501	1242	1290	555	1268
1,4	---	---	---	---	---	---	---	---	---	---	---	---	---	790	344	1234	920	396	1242	1049	448	1250	1137	501	1276	1224	553	1302

DONNÉES SUR LE VENTILATEUR

1,0 HP

LE TABLEAU DU VENTILATEUR COMPREND LA RÉSISTANCE POUR UNE UNITÉ DE BASE UNIQUEMENT AVEC SERPENTIN INTÉRIEUR SEC ET FILTRES À AIR EN PLACE.

POUR TOUTES LES UNITÉS AJOUTER :

- 1- La résistance à l'air de toutes les options installées en usine (section de chauffage, économiseur, etc.).
- 2- La résistance à l'air de tous les accessoires installés sur place (résistance des conduits, diffuseur, etc.).

Volume d'air minimum requis pour les différentes puissances de chauffage au gaz :

Chauffage standard - 1075 pi³/min; chauffage moyen - 1150 pi³/min; chauffage maxi - 1500 pi³/min

Voir les données sur la résistance à l'air des accessoires/options et les serpentins humides à la page 24.

CONFIGURATION DESCENDANTE

Pression statique extérieure (po c.e.)	Pourcentage du couple moteur total																																			
	20 %				30 %				40 %				50 %				60 %				70 %				80 %				90 %				100 %			
	pi ³ /min	Watts	Tr/min	Tr/min	pi ³ /min	Watts	Tr/min	Tr/min	pi ³ /min	Watts	Tr/min	Tr/min	pi ³ /min	Watts	Tr/min	Tr/min	pi ³ /min	Watts	Tr/min	Tr/min	pi ³ /min	Watts	Tr/min	Tr/min	pi ³ /min	Watts	Tr/min	Tr/min	pi ³ /min	Watts	Tr/min	Tr/min				
0	1067	112	488	1325	196	573	1583	279	657	1759	381	726	1934	482	794	2046	579	845	2157	676	896	2285	816	956	2358	925	989									
0.1	984	97	537	1249	184	616	1513	270	695	1697	376	760	1881	481	825	2062	584	873	2123	686	921	2273	838	978	2352	947	1008									
0.2	912	91	587	1183	180	661	1453	268	735	1644	377	796	1835	486	856	1964	593	902	2093	700	947	2264	863	1001	2349	973	1030									
0.3	851	92	636	1126	183	706	1400	273	775	1597	385	832	1794	497	889	1931	607	932	2067	717	974	2256	891	1026	2348	1001	1053									
0.4	797	100	687	1075	192	751	1353	283	815	1555	397	869	1757	511	922	1901	625	962	2044	738	1002	2248	919	1051	2347	1031	1077									
0.5	752	114	737	1032	206	796	1312	298	855	1518	413	905	1724	528	955	1873	644	993	2021	760	1030	2239	948	1078	2345	1061	1102									
0.6	712	132	787	994	224	842	1275	316	896	1484	432	942	1692	548	988	1845	666	1024	1998	783	1059	2228	977	1104	---	---	---									
0.7	678	155	836	960	246	886	1242	336	936	1452	452	979	1662	588	1021	1818	687	1055	1974	806	1088	2214	1004	1131	---	---	---									
0.8	648	180	885	929	269	931	1210	358	976	1421	474	1016	1632	589	1055	1790	709	1086	1948	828	1117	2195	1028	1158	---	---	---									
0.9	621	207	933	900	294	974	1179	381	1015	1390	495	1051	1600	609	1087	1760	728	1117	1919	847	1146	2170	1049	1185	---	---	---									
1.0	596	235	981	872	319	1017	1148	403	1053	1357	516	1086	1566	628	1119	1725	746	1147	1884	864	1174	2139	1066	1212	---	---	---									
1.1	---	---	---	---	---	---	1115	424	1090	1322	534	1120	1528	643	1150	1686	760	1176	1844	876	1201	2100	1078	1238	---	---	---									
1.2	---	---	---	---	---	---	1080	443	1126	1283	549	1153	1485	655	1180	1641	770	1204	1797	884	1228	2052	1083	1264	---	---	---									
1.3	---	---	---	---	---	---	1040	458	1161	1238	561	1185	1436	663	1209	1589	775	1231	1742	886	1253	1993	1081	1288	---	---	---									
1.4	---	---	---	---	---	---	996	469	1194	1189	567	1215	1381	665	1236	1530	773	1257	1678	881	1277	1923	1071	1311	---	---	---									

CONFIGURATION HORIZONTALE

Pression statique extérieure (po c.e.)	Pourcentage du couple moteur total																																			
	20 %				30 %				40 %				50 %				60 %				70 %				80 %				90 %				100 %			
	pi ³ /min	Watts	Tr/min	Tr/min	pi ³ /min	Watts	Tr/min	Tr/min	pi ³ /min	Watts	Tr/min	Tr/min	pi ³ /min	Watts	Tr/min	Tr/min	pi ³ /min	Watts	Tr/min	Tr/min	pi ³ /min	Watts	Tr/min	Tr/min	pi ³ /min	Watts	Tr/min	Tr/min	pi ³ /min	Watts	Tr/min	Tr/min				
0	1087	111	493	1304	184	579	1520	257	665	1689	368	738	1857	478	810	1972	588	864	2087	698	918	2196	844	975	2283	925	1000									
0.1	1021	104	537	1246	180	618	1470	255	699	1646	368	768	1821	480	837	1941	592	888	2061	704	938	2179	852	992	2255	926	1017									
0.2	961	102	582	1193	181	658	1425	259	734	1607	373	799	1789	487	864	1914	601	912	2039	714	960	2163	864	1012	2231	932	1034									
0.3	906	106	628	1145	186	699	1384	266	769	1572	382	831	1759	498	892	1889	613	938	2018	728	984	2149	879	1033	2209	941	1053									
0.4	855	113	674	1101	196	740	1347	278	806	1540	396	864	1732	513	921	1866	629	965	1999	744	1008	2134	896	1054	---	---	---									
0.5	808	125	720	1060	209	781	1312	293	842	1509	412	896	1706	530	950	1843	646	992	1980	762	1033	2119	915	1077	---	---	---									
0.6	764	139	766	1022	225	823	1279	310	879	1481	430	930	1682	549	980	1821	666	1019	1960	782	1058	2102	935	1101	---	---	---									
0.7	722	155	812	985	242	864	1247	328	916	1452	449	964	1657	569	1011	1799	686	1048	1940	803	1084	2084	955	1125	---	---	---									
0.8	682	172	858	949	260	906	1216	348	953	1424	469	997	1632	589	1041	1776	706	1076	1919	823	1111	2063	974	1150	---	---	---									
0.9	643	191	903	914	279	946	1185	367	989	1396	489	1071	1751	610	1071	1751	727	1104	1895	843	1137	2039	992	1175	---	---	---									
1.0	---	---	---	---	---	---	1153	386	1024	1366	508	1062	1579	629	1100	1724	745	1132	1869	861	1163	2011	1008	1201	---	---	---									
1.1	---	---	---	---	---	---	1120	404	1059	1334	525	1095	1548	646	1130	1694	761	1160	1839	876	1189	1979	1021	1226	---	---	---									
1.2	---	---	---	---	---	---	1085	420	1093	1300	541	1126	1515	661	1158	1660	775	1186	1805	889	1214	1941	1031	1250	---	---	---									
1.3	---	---	---	---	---	---	1047	433	1126	1263	553	1156	1478	672	1186	1622	785	1213	1766	898	1239	1897	1037	1275	---	---	---									
1.4	---	---	---	---	---	---	1005	442	1158	1221	561	1185	1436	680	1212	1579	792	1238	1721	903	1263	1847	1037	1298	---	---	---									

DONNÉES SUR LE VENTILATEUR

1,5 HP

LE TABLEAU DU VENTILATEUR COMPREND LA RÉSISTANCE POUR UNE UNITÉ DE BASE UNIQUEMENT AVEC SERPENTIN INTÉRIEUR SEC ET FILTRES À AIR EN PLACE.

POUR TOUTES LES UNITÉS AJOUTER :

1- La résistance à l'air de toutes les options installées en usine (section de chauffage, économiseur, etc.).

2- La résistance à l'air de tous les accessoires installés sur place (résistance des conduits, diffuseur, etc.).

Volume d'air minimum requis pour les différentes puissances de chauffage au gaz :
Chauffage standard - 1075 pi³/min; chauffage moyen - 1150 pi³/min; chauffage maxi - 1500 pi³/min

Voir les données sur la résistance à l'air des accessoires/options et les serpentins humides à la page 24.

CONFIGURATION DESCENDANTE

Débit d'air total	Pression statique totale (po eau)																										
	0,1		0,2		0,3		0,4		0,5		0,6		0,7		0,8		0,9		1,0		1,1		1,2		1,3		
	Tr/ min	Watts	Tr/ min	Watts	Tr/ min	Watts	Tr/ min	Watts	Tr/ min	Watts	Tr/ min	Watts	Tr/ min	Watts	Tr/ min	Watts	Tr/ min	Watts	Tr/ min	Watts	Tr/ min	Watts	Tr/ min	Watts	Tr/ min	Watts	
400	---	---	734	19	823	40	910	60	985	78	---	---	---	---	---	---	---	---	---	---	---	---	---	---	---	---	---
600	766	28	856	51	944	73	1029	93	1108	111	1180	127	1248	139	1315	149	1383	158	1451	169	---	---	---	---	---	---	---
800	899	57	989	81	1079	104	1163	125	1242	145	1317	161	1386	174	1454	185	1519	198	1582	214	1643	234	1701	255	1755	281	---
1000	1084	95	1163	117	1244	139	1323	160	1398	180	1470	196	1538	211	1603	227	1663	245	1721	267	1776	292	1828	320	1876	350	---
1200	1319	113	1385	138	1451	162	1517	186	1581	209	1644	231	1703	254	1759	278	1812	306	1863	337	1912	367	1960	397	2003	427	---
1400	1542	146	1596	177	1649	208	1703	239	1757	269	1809	300	1860	331	1909	362	1956	393	2003	425	2050	456	2095	483	2139	508	---
1600	1721	225	1772	258	1823	291	1873	324	1923	356	1972	388	2019	419	2065	450	2110	480	2156	510	2200	539	2244	565	2287	590	---
1800	1909	309	1957	341	2006	373	2054	404	2101	435	2146	465	2190	495	2234	526	2277	557	2320	588	2362	620	2404	651	2444	685	---
2000	2103	385	2148	417	2193	450	2239	483	2283	516	2325	550	2367	584	2408	620	2449	658	2490	696	2529	735	2568	777	2605	822	---
2200	2299	478	2342	514	2384	552	2426	590	2467	630	2507	671	2547	714	2586	757	2625	800	2663	844	2700	889	2735	935	2770	982	---
2400	2500	606	2540	647	2580	690	2618	734	2656	779	2694	824	2731	870	2768	915	2804	961	2839	1006	2874	1051	2907	1096	2941	1141	---
2600	2704	768	2741	810	2778	855	2813	901	2849	947	2884	993	2918	1039	2952	1085	2986	1129	3019	1173	3051	1217	3083	1259	3115	1300	---
2800	2908	941	2943	985	2976	1030	3010	1076	3042	1121	3075	1166	3107	1210	3139	1253	3170	1296	3200	1338	3231	3261	3290	3320	3350	3400	---
3000	3110	1111	3142	1156	3173	1201	3205	1245	3236	1289	3267	1332	3296	1373	3325	1414	3354	1455	3382	1496	3412	3442	3473	3503	3533	3583	---

Débit d'air total	Pression statique totale (po c.e.)													
	1,4		1,5		1,6		1,7		1,8		1,9		2,0	
	Tr/ min	Watts	Tr/ min	Watts	Tr/ min	Watts	Tr/ min	Watts	Tr/ min	Watts	Tr/ min	Watts	Tr/ min	Watts
800	1805	309	1850	337	1895	366	1940	392	---	---	---	---	---	---
1000	1920	380	1962	410	2005	439	2050	466	2094	492	2138	517	2181	541
1200	2045	456	2087	484	2130	510	2174	537	2217	563	2260	589	2302	615
1400	2182	531	2225	555	2268	581	2310	610	2352	640	2393	671	2433	703
1600	2330	616	2371	645	2412	678	2452	713	2491	750	2530	787	2568	824
1800	2484	723	2523	765	2561	808	2598	849	2636	890	2672	931	2708	971
2000	2641	868	2677	915	2713	961	2749	1003	2784	1044	2819	1084	2853	1124
2200	2804	1028	2839	1072	2873	1114	2907	1155	2940	1194	2973	1234	3006	1272
2400	2974	1184	3006	1225	3039	1266	3071	1305	3103	1344	3134	1382	3166	1420
2600	3146	1340	3177	1379	3207	1417	3238	1456	3269	1494	3299	1532	3329	1569
2800	3319	1493	3347	1530	3376	1567	3406	1605	3435	1643	3465	1681	3495	1718
3000	3491	1644	3517	1680	3543	1716	3572	1754	3602	1792	3631	1830	3661	1867

DONNÉES SUR LE VENTILATEUR

1,5 HP

LE TABLEAU DU VENTILATEUR COMPREND LA RÉSISTANCE POUR UNE UNITÉ DE BASE UNIQUEMENT AVEC SERPENTIN INTÉRIEUR SEC ET FILTRES À AIR EN PLACE.

POUR TOUTES LES UNITÉS AJOUTER :

Volume d'air minimum requis pour les différentes puissances de chauffage au gaz :

1- La résistance à l'air de toutes les options installées en usine (section de chauffage, économiseur, etc.).

2- La résistance à l'air de tous les accessoires installés sur place (résistance des conduits, diffuseur, etc.).

Chauffage standard - 1075 pi³/min; chauffage moyen - 1150 pi³/min; chauffage maxi - 1500 pi³/min

Voir les données sur la résistance à l'air des accessoires/options et des serpentins humides à la page 24.

CONFIGURATION HORIZONTALE

Débit d'air total	Pression statique totale (po eau)																													
	0,1		0,2		0,3		0,4		0,5		0,6		0,7		0,8		0,9		1,0		1,1		1,2		1,3					
	Tr/ min	Watts	Tr/ min	Watts	Tr/ min	Watts	Tr/ min	Watts	Tr/ min	Watts	Tr/ min	Watts	Tr/ min	Watts	Tr/ min	Watts	Tr/ min	Watts	Tr/ min	Watts	Tr/ min	Watts	Tr/ min	Watts	Tr/ min	Watts	Tr/ min	Watts		
400	708	16	793	37	872	53	---	---	---	---	---	---	---	---	---	---	---	---	---	---	---	---	---	---	---	---	---	---	---	
600	835	46	918	65	1000	82	1077	95	1149	107	1221	109	---	---	---	---	---	---	---	---	---	---	---	---	---	---	---	---	---	
800	981	75	1064	92	1144	109	1221	124	1294	139	1365	148	1434	154	1497	163	1555	179	1607	200	1656	226	1704	254	---	---	---	---	---	
1000	1166	105	1241	124	1315	141	1387	159	1454	176	1520	191	1582	207	1638	227	1689	252	1737	279	1783	308	1829	335	1873	362	---	---	---	
1200	1374	142	1440	162	1506	182	1569	203	1630	224	1687	246	1739	271	1787	299	1832	330	1876	361	1920	391	1964	419	2007	444	---	---	---	
1400	1591	183	1647	209	1701	235	1755	263	1806	291	1854	320	1899	351	1942	382	1984	412	2026	442	2068	469	2110	496	2153	520	---	---	---	
1600	1778	258	1827	290	1876	323	1923	355	1970	386	2015	416	2059	444	2102	470	2144	494	2185	519	2227	545	2268	572	2309	600	---	---	---	
1800	1973	352	2018	383	2063	415	2107	445	2151	476	2194	504	2237	531	2279	557	2319	584	2359	613	2397	645	2435	679	2471	713	---	---	---	
2000	2182	437	2224	468	2265	499	2306	531	2346	563	2385	596	2424	630	2461	666	2496	705	2530	745	2564	786	2598	826	2631	866	---	---	---	
2200	2388	540	2426	576	2464	613	2500	651	2536	691	2571	731	2605	774	2637	819	2668	863	2700	907	2732	949	2764	990	2795	1029	---	---	---	
2400	2589	679	2624	719	2658	761	2691	803	2724	846	2756	890	2786	935	2816	980	2846	1025	2876	1068	2907	1109	2937	1149	2967	1188	---	---	---	
2600	2787	845	2819	887	2850	930	2881	973	2911	1017	2941	1060	2970	1104	2999	1147	3028	1189	3057	1230	3087	1270	---	---	---	---	---	---	---	
2800	2983	1021	3013	1063	3042	1106	3070	1149	3099	1191	---	---	---	---	---	---	---	---	---	---	---	---	---	---	---	---	---	---	---	---

Pression statique totale (po c.e.)

Débit d'air total	Pression statique totale (po c.e.)													
	1,4		1,5		1,6		1,7		1,8		1,9		2,0	
	Tr/ min	Watts	Tr/ min	Watts	Tr/ min	Watts	Tr/ min	Watts	Tr/ min	Watts	Tr/ min	Watts	Tr/ min	Watts
800	---	---	---	---	---	---	---	---	---	---	---	---	---	---
1000	1916	386	1957	408	1998	428	2037	447	2077	465	---	---	---	---
1200	2049	468	2089	490	2128	510	2168	529	2207	549	2246	569	2285	591
1400	2194	543	2235	565	2274	588	2313	611	2350	637	2387	664	2423	694
1600	2349	627	2387	657	2423	688	2457	722	2490	757	2522	793	2554	830
1800	2506	749	2539	787	2571	825	2602	864	2632	903	2662	942	2692	981
2000	2663	906	2694	945	2725	985	2755	1024	2785	1063	2815	1101	2845	1138
2200	2826	1068	2857	1107	2887	1146	2916	1184	2946	1221	2975	1259	3005	1296
2400	2997	1227	3027	1266	3056	1304	3085	1342	---	---	---	---	---	---
2600	---	---	---	---	---	---	---	---	---	---	---	---	---	---
2800	---	---	---	---	---	---	---	---	---	---	---	---	---	---

DONNÉES SUR LE VENTILATEUR

RÉSISTANCE À L'AIR DES OPTIONS INSTALLÉES EN USINE/ACCESSOIRES INSTALLÉS SUR PLACE (po c.e.)

Débit d'air (pi ³ /min)	Serpentin intérieur humide		Serpentin de réchauffage	Chauffage au gaz			Économiseur	Chauf-fage élec-trique	Filtres			
	036, 048	060, 072		Chauf-fage standard	Chauf-fage moyen	Chauf-fage maxi			MERV 8	MERV 13	MERV 16	
800	0,01	---	---	0,02	0,02	0,02	0,04	0,01	0,04	0,05	0,04	0,04
1000	0,02	0,02	0,00	0,02	0,02	0,02	0,04	0,03	0,04	0,07	0,05	0,05
1200	0,03	0,04	0,00	0,02	0,02	0,02	0,04	0,06	0,04	0,07	0,05	0,05
1400	0,04	0,05	0,01	0,02	0,02	0,03	0,04	0,09	0,04	0,07	0,06	0,06
1600	0,05	0,07	0,02	0,02	0,03	0,04	0,04	0,12	0,04	0,07	0,08	0,08
1800	0,06	0,08	0,02	0,03	0,04	0,05	0,05	0,15	0,04	0,07	0,09	0,09
2000	0,08	0,10	0,02	0,03	0,04	0,06	0,05	0,18	0,05	0,08	0,10	0,10
2200	---	0,11	0,04	0,04	0,04	0,07	0,05	0,18	0,05	0,08	0,11	0,11
2400	---	0,13	0,04	0,04	0,05	0,08	0,05	0,20	0,05	0,08	0,12	0,12

RENDMENT DES VENTILATEURS D'ÉVACUATION

Pression statique des systèmes de reprise d'air (po c.e.)	Débit d'air évacué (pi ³ /min)
0,00	2000
0,05	1990
0,10	1924
0,15	1810
0,20	1664
0,25	1507
0,30	1350
0,35	1210

RÉSISTANCE À L'AIR DES DIFFUSEURS DE PLAFOND (po c.e.)

Débit d'air (pi ³ /min)	Diffuseur vers le bas RTD11-95S		
	2 extrémités ouvertes	1 côté et 2 extrémités ouvertes	Tous les côtés/extrémités ouverts
1800	0,13	0,11	0,09
2000	0,15	0,13	0,11
2200	0,18	0,15	0,12
2400	0,21	0,18	0,15
2600	0,24	0,21	0,18
2800	0,27	0,24	0,21
3000	0,32	0,29	0,25

FD11-95S Diffuseur à ras	
0,09	0,10
0,12	0,14
0,17	0,20
0,25	0,25

DONNÉES SUR LES JETS D'AIR DES DIFFUSEURS DE PLAFOND

Débit d'air (pi ³ /min)	1 jet effectif - pi	
	RTD11-95S	FD11-95S
2600	24 - 29	19 - 24
2800	25 - 30	20 - 28
3000	27 - 33	21 - 29

1 jet effectif basé sur des vitesses terminales de 75 pi par minute.

Système de détection des fuites de réfrigérant

A - Test du système

- 1 - Lancer le système de détection des fuites de réfrigérant en utilisant le menu suivant de l'application d'entretien mobile :

MENU UT > TEST COMPOSANTS > DÉTECTION FUITES > DÉMARRER TEST

- 2 - Vérifier que le ventilateur interne, le ventilateur externe et le ventilateur d'air de combustion (LGT uniquement) sont sous tension.

Démarrage du cycle de climatisation

B - Fonctionnement

- 1 - Lancer la climatisation à pleine puissance en utilisant le menu suivant de l'application d'entretien mobile :

MENU UT > TEST COMPOSANTS > CLIMATISATION > CLIMATISATION STAGE 2

REMARQUE – Se reporter à la section « Fonctionnement en mode Climatisation » pour en savoir plus sur le fonctionnement de l'unité à haute efficacité en mode capteur de zone.

- 2 - L'unité contient un stage ou circuit de réfrigérant.
- 3 - L'unité est chargée de réfrigérant R-454B. Consulter la plaque signalétique de l'unité pour connaître la charge correcte.
- 4 - Se reporter à la section Fonctionnement en mode climatisation et réglage pour connaître la méthode à utiliser pour vérifier la charge de réfrigérant

B - Charge de réfrigérant et vérification – Serpentin tout en aluminium

AVERTISSEMENT – Ne jamais dépasser la charge indiquée sur la plaque signalétique.

Cette unité est chargée en usine et ne devrait pas nécessiter de charge supplémentaire. Si le système a besoin de plus de réfrigérant, recupérer la charge, évacuer le système et ajouter la charge indiquée sur la plaque signalétique.

Charge de réfrigérant R-454B		
Unité	M _c (lbs)	M _c (kg)
LCT/LGT036	3.19	1.45
LCT/LGT048	5.15	2.34
LCT/LGT060	4.86	2.20
LCT/LGT072	4.8	2.18
LCT/LGT036 avec Humiditrol	5.36	2.43
LCT/LGT048 avec Humiditrol	5.2	2.36
LCT/LGT060 avec Humiditrol	4.78	2.17
LCT/LGT072 avec Humiditrol	4.51	2.05

En plus des procédures de chargement conventionnelles, les exigences suivantes doivent être respectées.

- S'assurer que l'équipement de charge n'a pas été contaminé par des réfrigérants différents. Les flexibles et les conduites doivent être aussi courts que possible pour minimiser la quantité de réfrigérant qu'ils contiennent.
- Les bouteilles doivent être maintenues en position correcte conformément aux instructions.
- S'assurer que l'unité est mise à la terre avant de charger le circuit de réfrigérant.
- Étiqueter le système lorsque la charge est terminée (si ce n'est pas déjà fait).

- Faire extrêmement attention de ne pas trop remplir l'unité.

Avant de recharger le système, il faut le soumettre à un essai sous pression avec le gaz de purge approprié. Le système doit être soumis à un essai d'étanchéité après la charge, mais avant sa mise en service. Un essai d'étanchéité en fonctionnement doit être effectué avant de quitter le site.

Que ce soit pour l'entretien ou la mise hors service, il est recommandé de retirer tout le réfrigérant de façon sécuritaire.

- S'assurer que seules des bouteilles de récupération de réfrigérant appropriées sont utilisées. S'assurer qu'un nombre suffisant de bouteilles est disponible pour recevoir la charge totale du circuit. Toutes les bouteilles doivent être conçues pour le réfrigérant à récupérer et étiquetées pour ce réfrigérant (c.-à-d. qu'il faut utiliser des bouteilles spécialement conçues pour la récupération de réfrigérant). Les bouteilles doivent être équipées d'une soupape de sécurité et d'un robinet en bon état. Les bouteilles de récupération vides doivent être évacuées et, si possible, refroidies avant la récupération.
- L'équipement de récupération doit être en bon état, assorti d'instructions d'utilisation et adapté à la récupération de tous les réfrigérants appropriés, y compris, le cas échéant, les réfrigérants inflammables. En outre, un jeu de balances étalonnées en bon état doit être disponible. Les flexibles doivent être en bon état et équipés de connecteurs étanches. Avant d'utiliser l'unité de récupération, vérifier qu'elle est en bon état de fonctionnement, qu'elle a été correctement entretenue et que les éventuels composants électriques associés sont étanchéifiés pour éviter toute inflammation en cas de fuite de réfrigérant. En cas de doute, consulter le fabricant.
- Le réfrigérant récupéré doit être renvoyé au fournisseur dans les bouteilles de récupération appropriées, et un avis de transfert de déchet doit être fourni. Ne pas mélanger les réfrigérants dans les unités de récupération et surtout pas dans les bouteilles.
- Si des compresseurs ou des huiles de compresseur doivent être retirés, s'assurer qu'ils ont été évacués à un niveau acceptable afin d'être certain qu'il ne reste pas de réfrigérant inflammable dans le lubrifiant. La procédure d'évacuation doit être réalisée avant de renvoyer le compresseur aux fournisseurs. Seul un chauffage électrique du corps du compresseur peut être utilisé pour accélérer ce processus. En cas de vidange d'huile d'un système, l'opération doit être effectuée en toute sécurité.

REMARQUE – Il n'est pas recommandé de charger le système en dessous de 60 °F (15 °C) Si la température est inférieure à 60 °F (15 °C), la charge doit être pesée dans le système.

En l'absence d'installation de pesage ou pour vérifier la charge, utiliser la procédure suivante :

- 1 - S'assurer que le serpentin extérieur est propre. Fixer les manomètres et faire fonctionner l'unité à pleine puissance en mode climatisation avec l'économiseur désactivé jusqu'à ce que le système se stabilise (environ cinq minutes). Vérifier que tous les registres d'air extérieur sont fermés.
- 2 - Comparer les pressions de fonctionnement normales et les pressions obtenues sur les manomètres. En cas de différences significatives, vérifier les composants de l'unité.
- 3 - Mesurer la température ambiante extérieure et la pression d'aspiration. Se reporter à la courbe de charge pour déterminer la température cible du liquide.

REMARQUE – Les pressions sont indiquées pour des installations au niveau de la mer.

- 4 - Utiliser le même thermomètre pour mesurer avec précision la température du liquide (dans la section extérieure).
 - Si la température mesurée est supérieure à la température cible, ajouter du réfrigérant dans le système.
 - Si la température mesurée est inférieure à la température cible, récupérer du réfrigérant du système.

- 5 - Ajouter ou retirer de la charge par incréments. Laisser le système se stabiliser après chaque ajout ou retrait de réfrigérant.
- 6 - Poursuivre la procédure jusqu'à ce que la température mesurée soit identique à la température cible. Ne pas descendre en dessous de la température cible lors de l'ajustement de la charge. Remarque : la pression d'aspiration peut changer lors de l'ajustement de la charge.
- 7 - Exemple : À 95 °F de température ambiante extérieure et une pression d'aspiration mesurée à 130 psig, la température cible pour le liquide est de 97 °F. Pour une température du liquide mesurée à 106 °F, ajouter de la charge par incréments jusqu'à ce que la température mesurée soit identique à la température cible.

TABLEAU 6
036 PRESSIONS DE FONCTIONNEMENT NORMALES - PAS DE RÉCHAUFFAGE - SERPENTIN TOUT EN ALUMINIUM - 581061-02

Température de l'air arrivant sur le serpentин extérieur											
65 °F		75 °F		85 °F		95 °F		105 °F		115 °F	
Asp (psig)	Refoul (psig)	Asp (psig)	Refoul (psig)	Asp (psig)	Refoul (psig)	Asp (psig)	Refoul (psig)	Asp (psig)	Refoul (psig)	Asp (psig)	Refoul (psig)
112	214	114	251	115	290	116	331	118	374	119	419
121	217	123	254	124	293	126	334	127	377	129	422
139	222	141	259	143	299	145	340	147	384	149	429
159	228	162	265	164	305	166	346	169	390	171	436

036 COURBE DE CHARGE - PAS DE RÉCHAUFFAGE - SERPENTIN TOUT EN ALUMINIUM - 581061-02

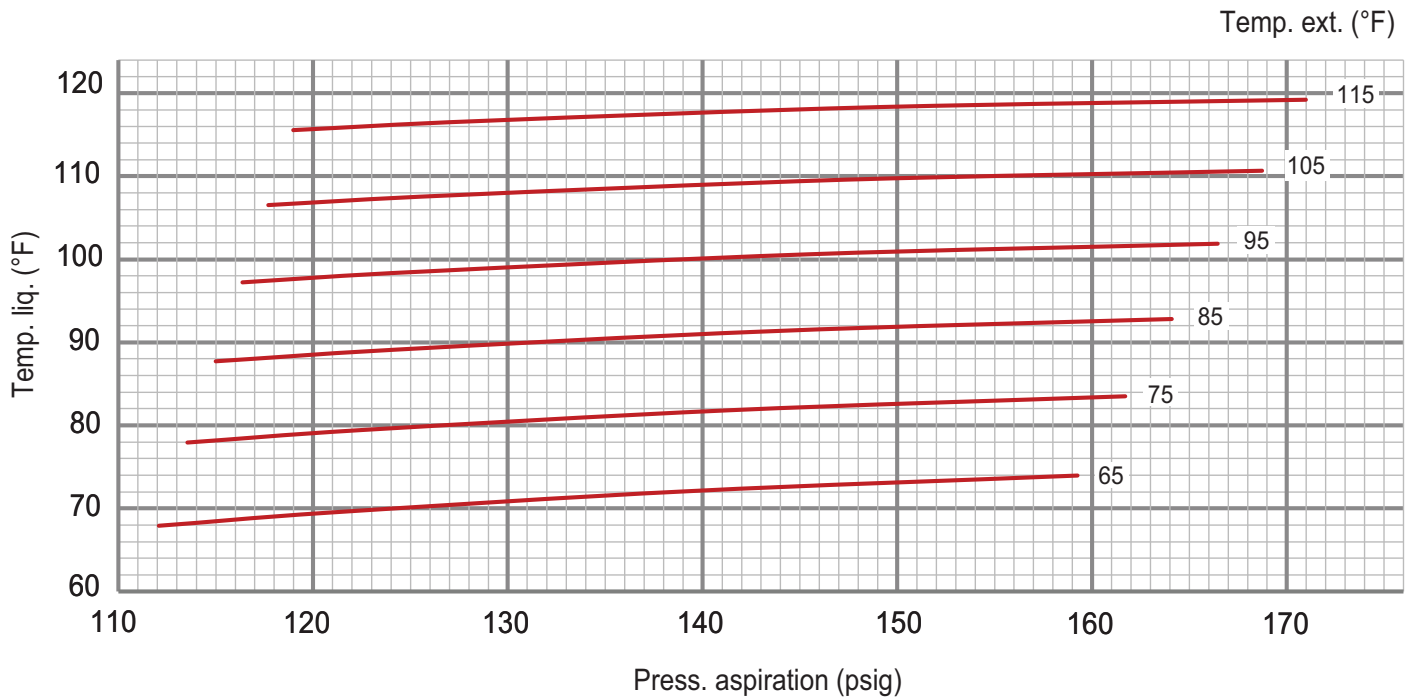


TABLEAU 7
048 PRESSIONS DE FONCTIONNEMENT NORMALES - PAS DE RÉCHAUFFAGE - SERPENTIN TOUT EN ALUMINIUM - 581062-02

Température de l'air arrivant sur le serpentin extérieur											
65 °F		75 °F		85 °F		95 °F		105 °F		115 °F	
Asp (psig)	Refoul (psig)	Asp (psig)	Refoul (psig)	Asp (psig)	Refoul (psig)	Asp (psig)	Refoul (psig)	Asp (psig)	Refoul (psig)	Asp (psig)	Refoul (psig)
111	222	113	258	115	298	116	342	117	391	117	445
119	225	121	260	124	301	125	345	127	395	128	449
134	230	138	267	141	307	144	352	146	402	148	457
149	237	154	274	159	315	163	360	166	411	169	466

048 COURBE DE CHARGE - PAS DE RÉCHAUFFAGE - SERPENTIN TOUT EN ALUMINIUM - 581062-02

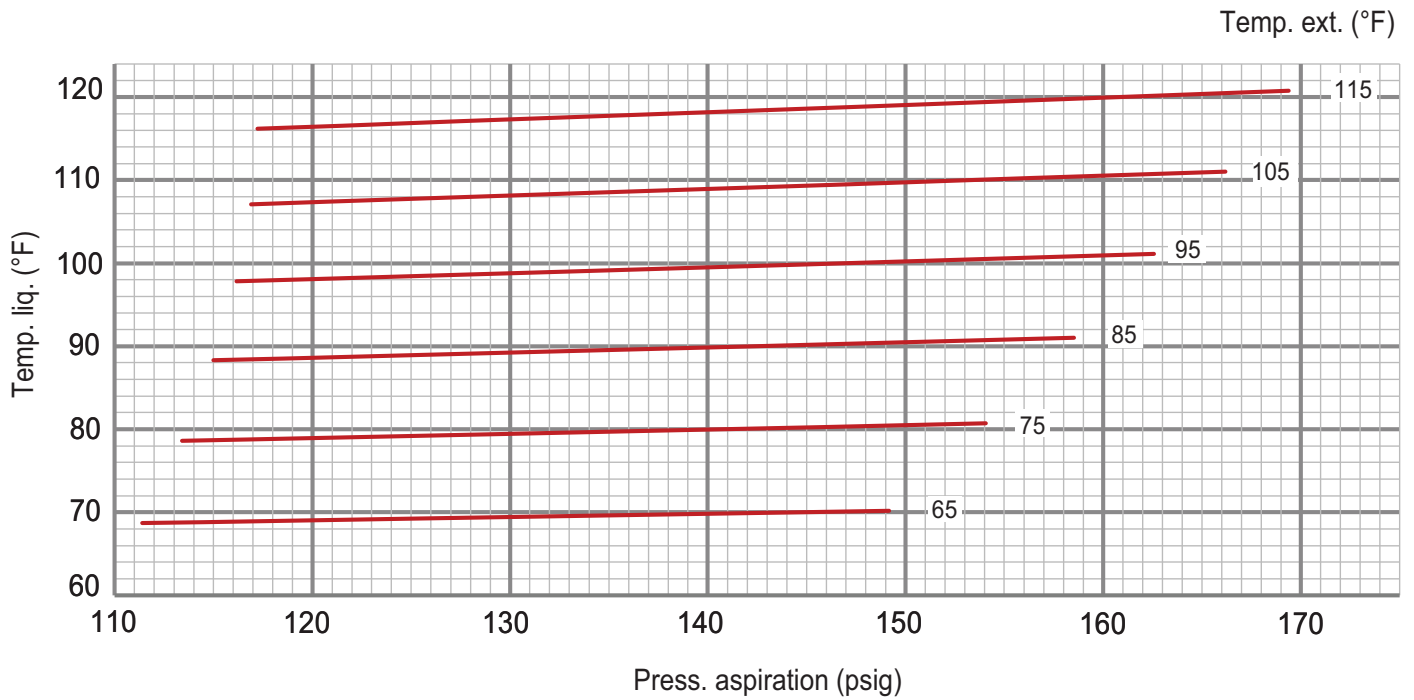


TABLEAU 8
060 PRESSIONS DE FONCTIONNEMENT NORMALES - PAS DE RÉCHAUFFAGE - SERPENTIN TOUT EN ALUMINIUM - 581063-02

Température de l'air arrivant sur le serpentin extérieur											
65 °F		75 °F		85 °F		95 °F		105 °F		115 °F	
Asp (psig)	Refoul (psig)	Asp (psig)	Refoul (psig)	Asp (psig)	Refoul (psig)	Asp (psig)	Refoul (psig)	Asp (psig)	Refoul (psig)	Asp (psig)	Refoul (psig)
107	233	108	270	109	311	110	358	112	409	113	464
115	236	116	273	118	315	119	362	121	413	123	468
133	244	135	281	137	323	138	370	140	421	142	477
153	253	155	291	157	333	159	380	162	432	164	488

060 COURBE DE CHARGE - PAS DE RÉCHAUFFAGE - SERPENTIN TOUT EN ALUMINIUM - 581063-02

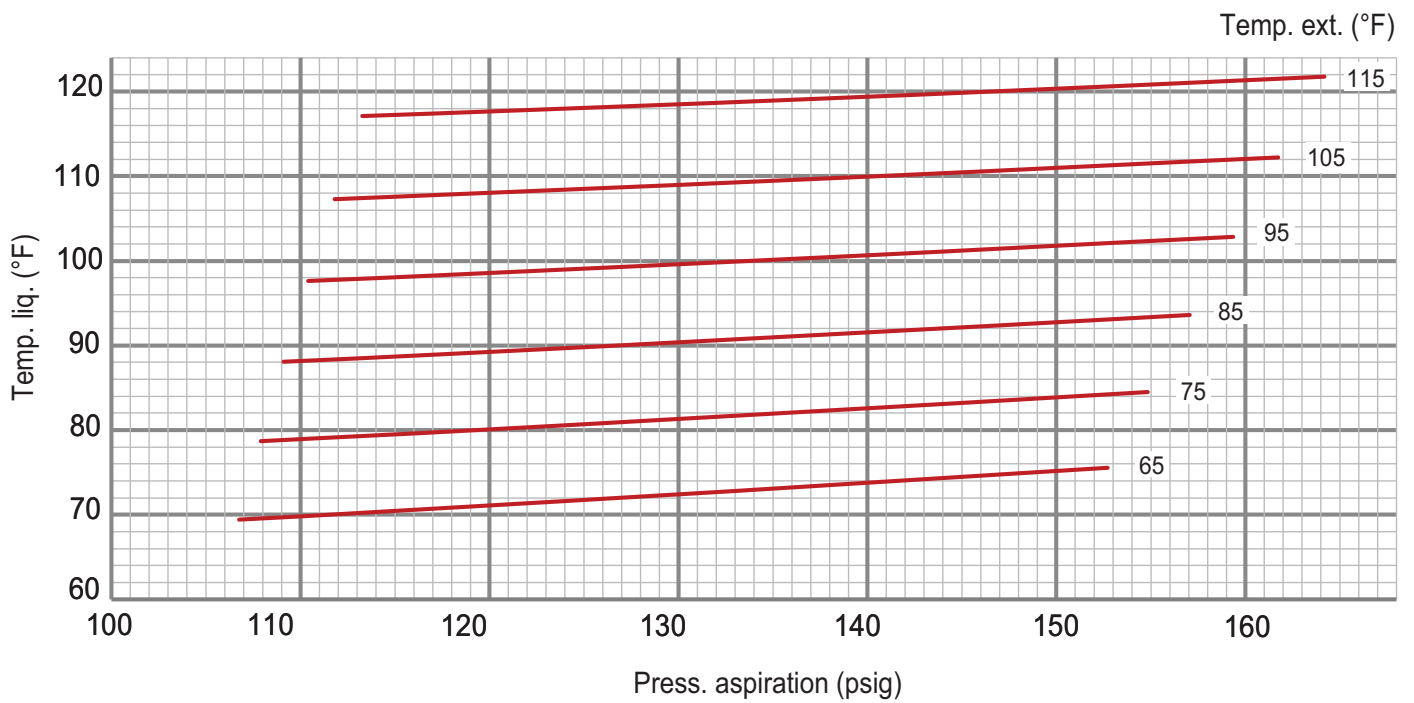


TABLEAU 9
072 PRESSIONS DE FONCTIONNEMENT NORMALES - PAS DE RÉCHAUFFAGE - SERPENTIN TOUT EN ALUMINIUM - 581064-02

Température de l'air arrivant sur le serpentin extérieur											
65 °F		75 °F		85 °F		95 °F		105 °F		115 °F	
Asp (psig)	Refoul (psig)	Asp (psig)	Refoul (psig)	Asp (psig)	Refoul (psig)	Asp (psig)	Refoul (psig)	Asp (psig)	Refoul (psig)	Asp (psig)	Refoul (psig)
107	242	109	279	111	320	112	365	112	414	112	467
114	245	117	283	119	325	121	371	122	420	122	474
128	253	133	292	136	335	139	382	142	433	144	488
143	262	148	302	153	346	158	394	162	446	165	502

072 COURBE DE CHARGE - PAS DE RÉCHAUFFAGE - SERPENTIN TOUT EN ALUMINIUM - 581064-02

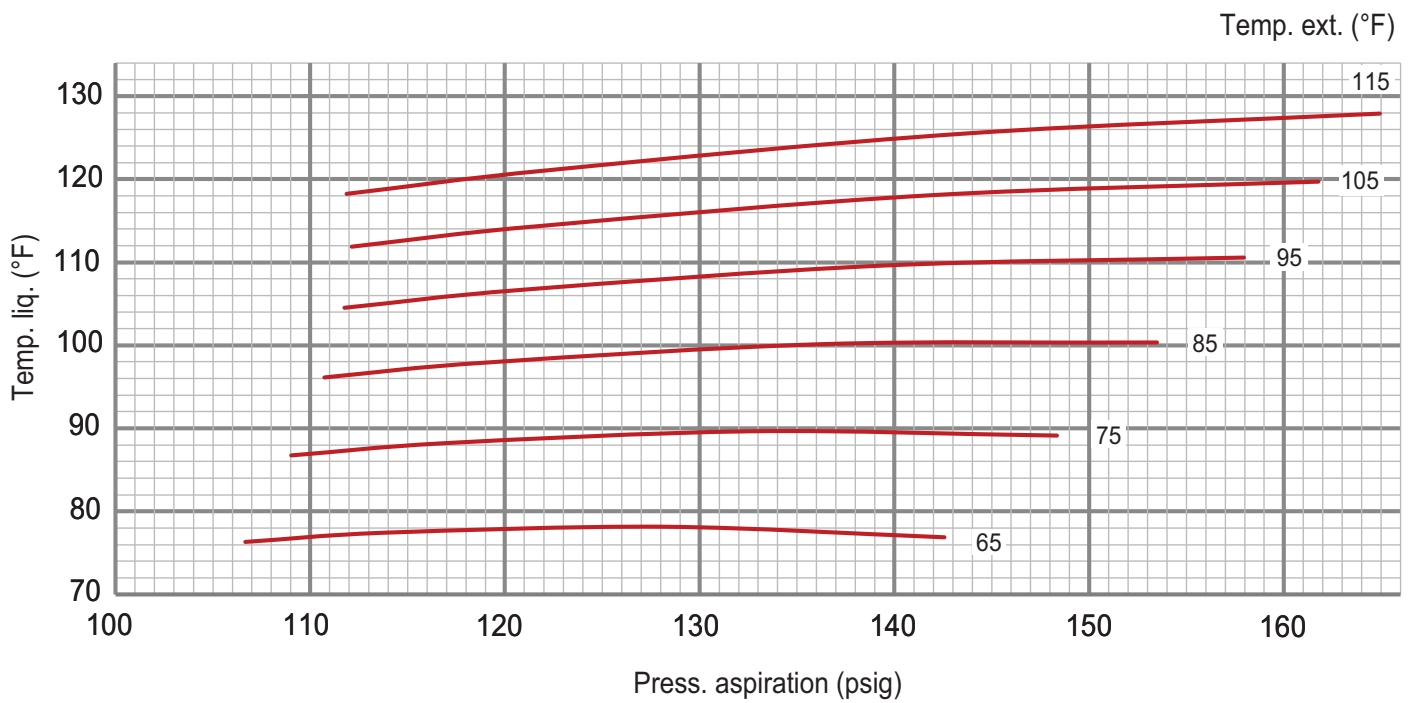


TABLEAU 10
036 PRESSIONS DE FONCTIONNEMENT NORMALES - RÉCHAUFFAGE - SERPENTIN TOUT EN ALUMINIUM - 581108-02

Température de l'air arrivant sur le serpentín extérieur											
65 °F		75 °F		85 °F		95 °F		105 °F		115 °F	
Asp (psig)	Refoul (psig)	Asp (psig)	Refoul (psig)	Asp (psig)	Refoul (psig)	Asp (psig)	Refoul (psig)	Asp (psig)	Refoul (psig)	Asp (psig)	Refoul (psig)
111	225	113	262	114	303	116	346	117	392	119	441
120	229	121	266	123	307	124	350	126	396	128	445
138	237	140	274	142	314	144	356	146	402	148	451
160	245	162	281	164	321	166	363	168	408	170	456

036 COURBE DE CHARGE - RÉCHAUFFAGE - SERPENTIN TOUT EN ALUMINIUM - 581108-02

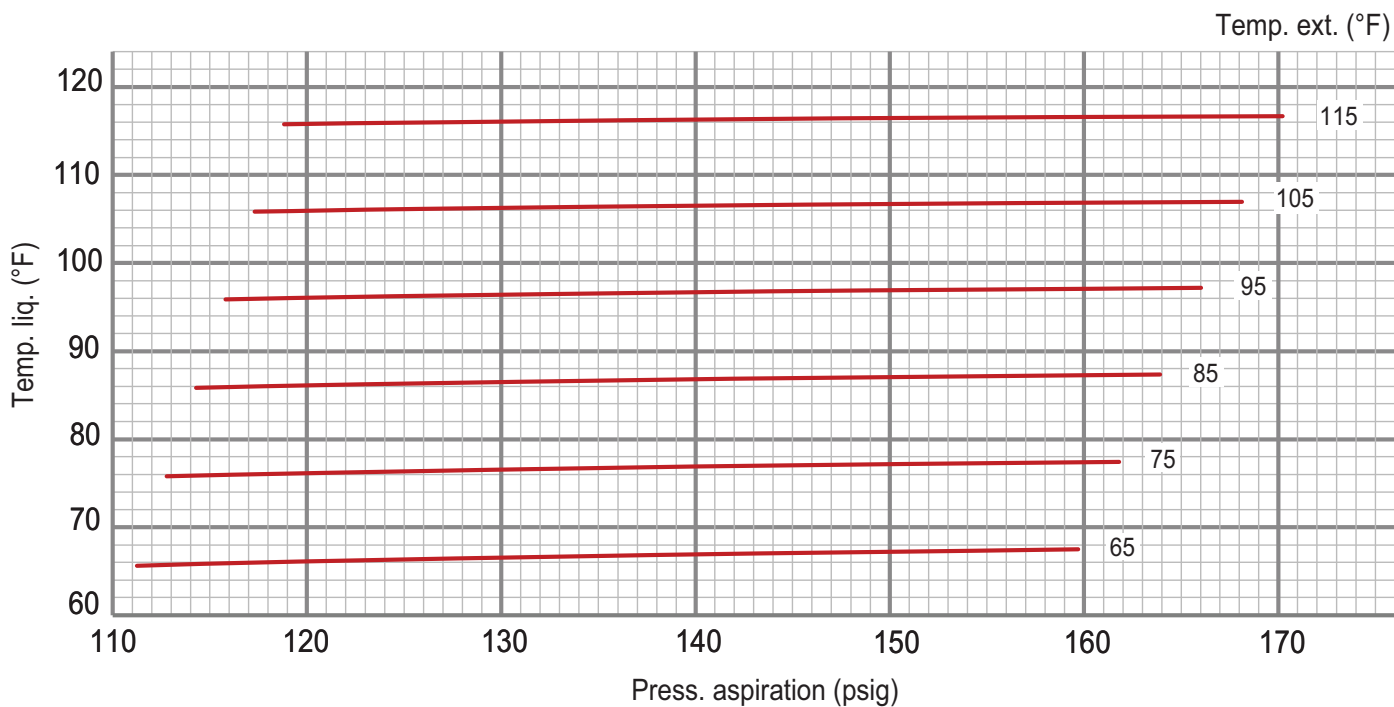


TABLEAU 11
048 PRESSIONS DE FONCTIONNEMENT NORMALES - RÉCHAUFFAGE - SERPENTIN TOUT EN ALUMINIUM - 581109-02

Température de l'air arrivant sur le serpentin extérieur											
65 °F		75 °F		85 °F		95 °F		105 °F		115 °F	
Asp (psig)	Refoul (psig)	Asp (psig)	Refoul (psig)	Asp (psig)	Refoul (psig)	Asp (psig)	Refoul (psig)	Asp (psig)	Refoul (psig)	Asp (psig)	Refoul (psig)
111	226	113	261	115	301	116	345	117	393	118	446
118	228	121	264	123	304	125	348	127	396	128	449
134	235	138	271	141	311	144	356	146	404	149	457
151	245	155	281	159	321	163	366	167	415	170	468

048 COURBE DE CHARGE - RÉCHAUFFAGE - SERPENTIN TOUT EN ALUMINIUM - 581109-02

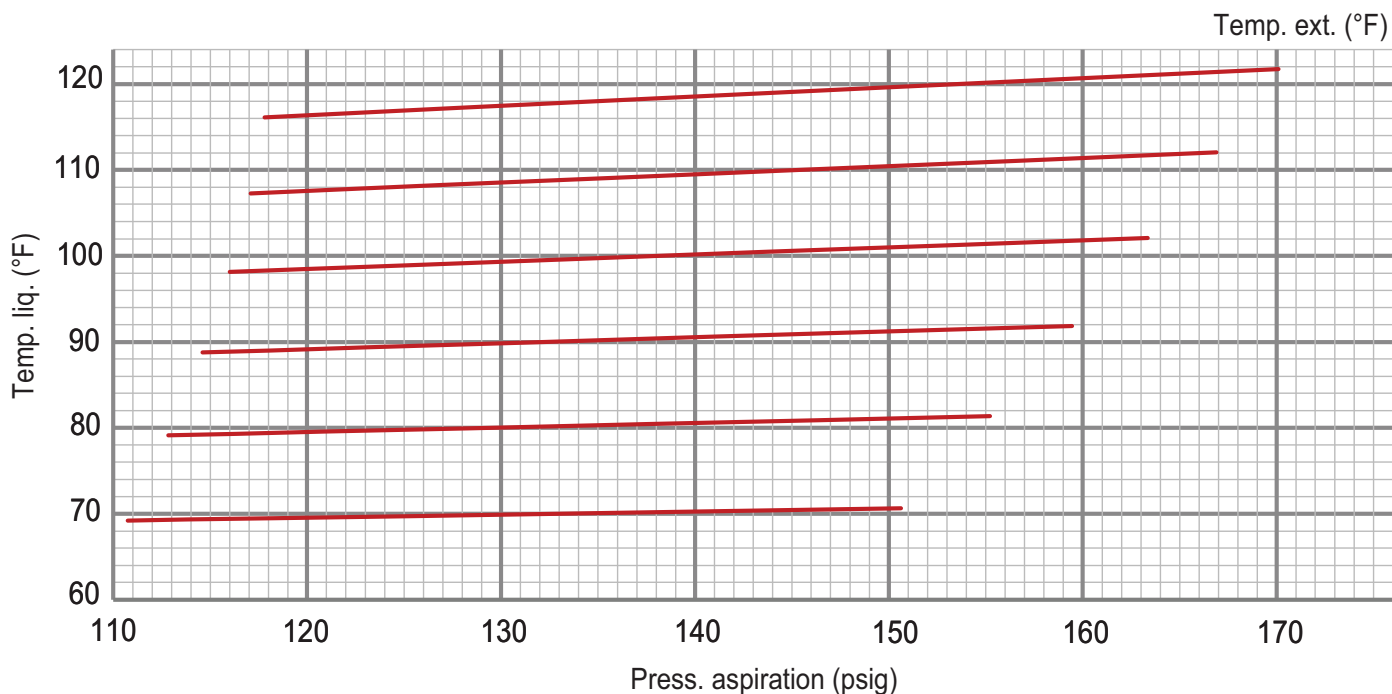


TABLEAU 12
060 PRESSIONS DE FONCTIONNEMENT NORMALES - RÉCHAUFFAGE - SERPENTIN TOUT EN ALUMINIUM - 581110-02

Température de l'air arrivant sur le serpentin extérieur											
65 °F		75 °F		85 °F		95 °F		105 °F		115 °F	
Asp (psig)	Refoul (psig)	Asp (psig)	Refoul (psig)	Asp (psig)	Refoul (psig)	Asp (psig)	Refoul (psig)	Asp (psig)	Refoul (psig)	Asp (psig)	Refoul (psig)
106	242	107	278	109	318	110	363	112	413	113	467
114	246	116	282	118	323	119	368	121	418	122	472
133	258	135	294	137	335	139	380	141	430	143	484
153	272	155	308	158	349	160	394	162	444	165	499

060 COURBE DE CHARGE - RÉCHAUFFAGE - SERPENTIN TOUT EN ALUMINIUM - 581110-02

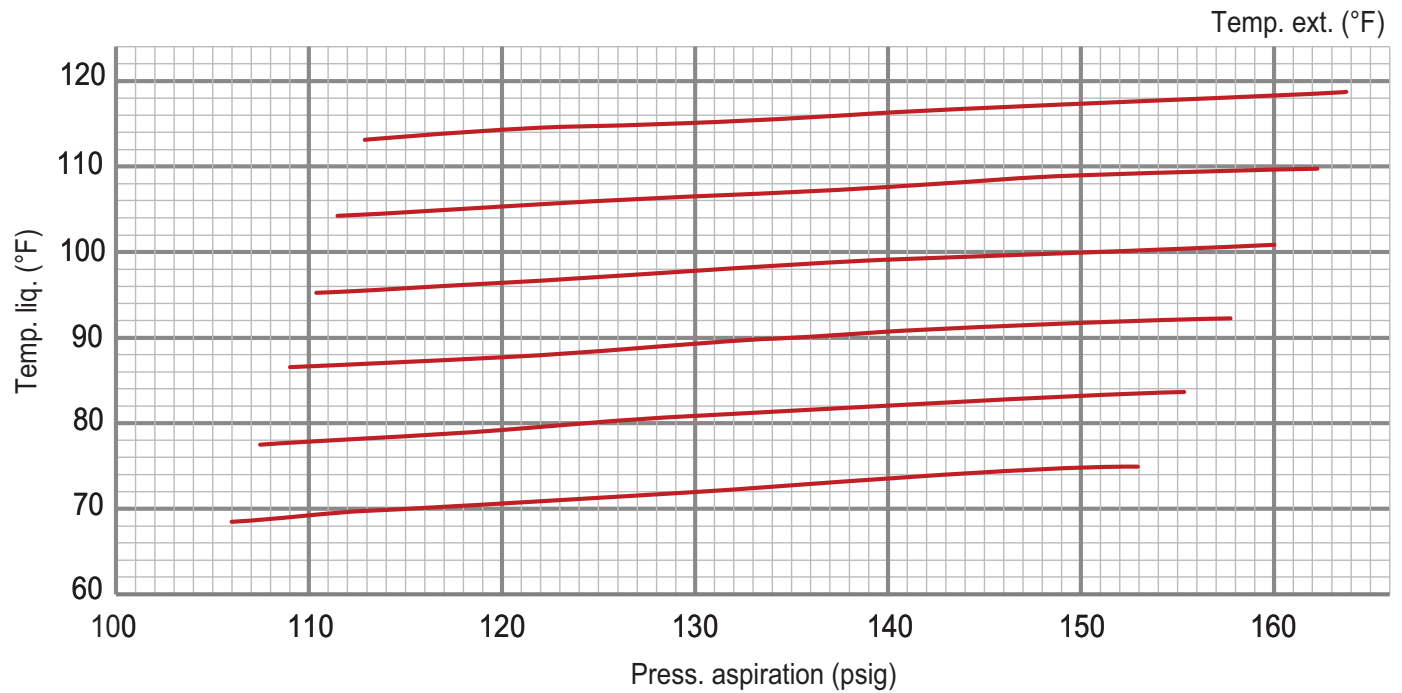
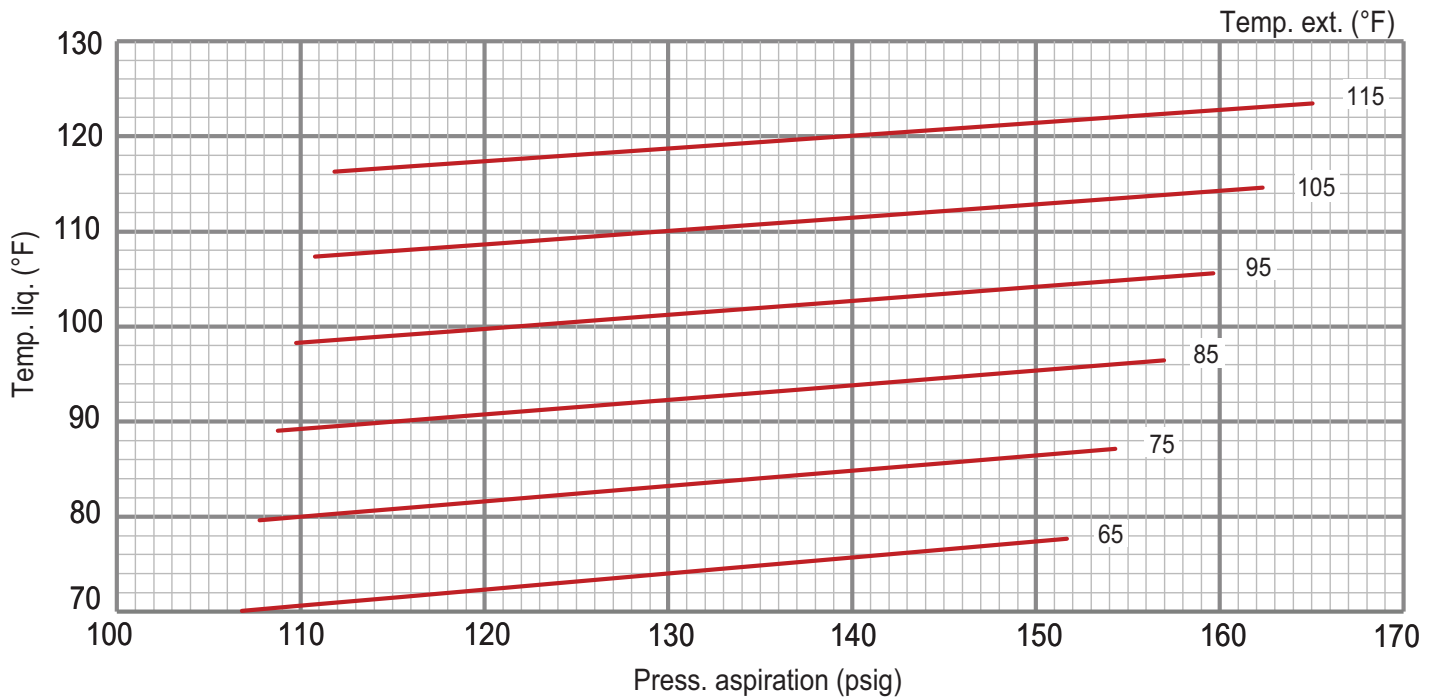


TABLEAU 13
072 PRESSIONS DE FONCTIONNEMENT NORMALES - RÉCHAUFFAGE - SERPENTIN TOUT EN ALUMINIUM - 581111-02

Température de l'air arrivant sur le serpentin extérieur											
65 °F		75 °F		85 °F		95 °F		105 °F		115 °F	
Asp (psig)	Refoul (psig)	Asp (psig)	Refoul (psig)	Asp (psig)	Refoul (psig)	Asp (psig)	Refoul (psig)	Asp (psig)	Refoul (psig)	Asp (psig)	Refoul (psig)
107	257	108	294	109	336	110	384	111	436	112	494
115	263	117	300	118	343	119	390	121	443	122	501
133	274	135	312	137	355	139	403	141	456	143	514
152	284	154	323	157	366	160	415	162	468	165	527

072 COURBE DE CHARGE - RÉCHAUFFAGE - SERPENTIN TOUT EN ALUMINIUM - 581111-02



C - Contrôles du compresseur

Se reporter au schéma de câblage pour déterminer les contrôles qui sont utilisés sur chaque unité. Les contrôles facultatifs sont identifiés sur les schémas de câblage avec des flèches aux points de jonction.

1 - Manocontact haute pression (S4)

Le circuit du compresseur est protégé par un manocontact haute pression qui s'ouvre à 640 psig \pm 10 psig (4413 kPa \pm 70 kPa) et se réinitialise automatiquement à 475 psig \pm 20 psig (3275 kPa \pm 138 kPa).

2 - Manocontact basse pression (S87)

Le circuit du compresseur est protégé par un interrupteur de perte de charge. L'interrupteur s'ouvre à 40 psig \pm 5 psig (276 kPa \pm 34 kPa) et se réinitialise automatiquement à 90 psig \pm 5 psig (621 kPa \pm 34 kPa).

3 - Capteurs de diagnostic (RT46, RT48)

Deux thermistances sont installées à des points précis du circuit de réfrigération. Les thermistances fournissent en permanence la valeur de la température au contrôleur de l'unité pour protéger le compresseur. Les thermistances remplacent le frigistat et le manocontact de basse pression ambiante.

4 - Réchauffeur du carter du compresseur (HR1)

Le réchauffeur de carter doit être sous tension en permanence pour éviter que le compresseur ne soit endommagé par la migration du réfrigérant. Mettre le réchauffeur du carter sous tension 24 heures avant le démarrage de l'unité en réglant le thermostat de manière à empêcher toute demande de climatisation (pour éviter que le compresseur ne se mette en marche) et mettre l'unité sous tension.

Capteurs de diagnostic

Les unités sont équipées de deux thermistances installées en usine (RT46 et RT48) situées à différents points du circuit de réfrigérant.

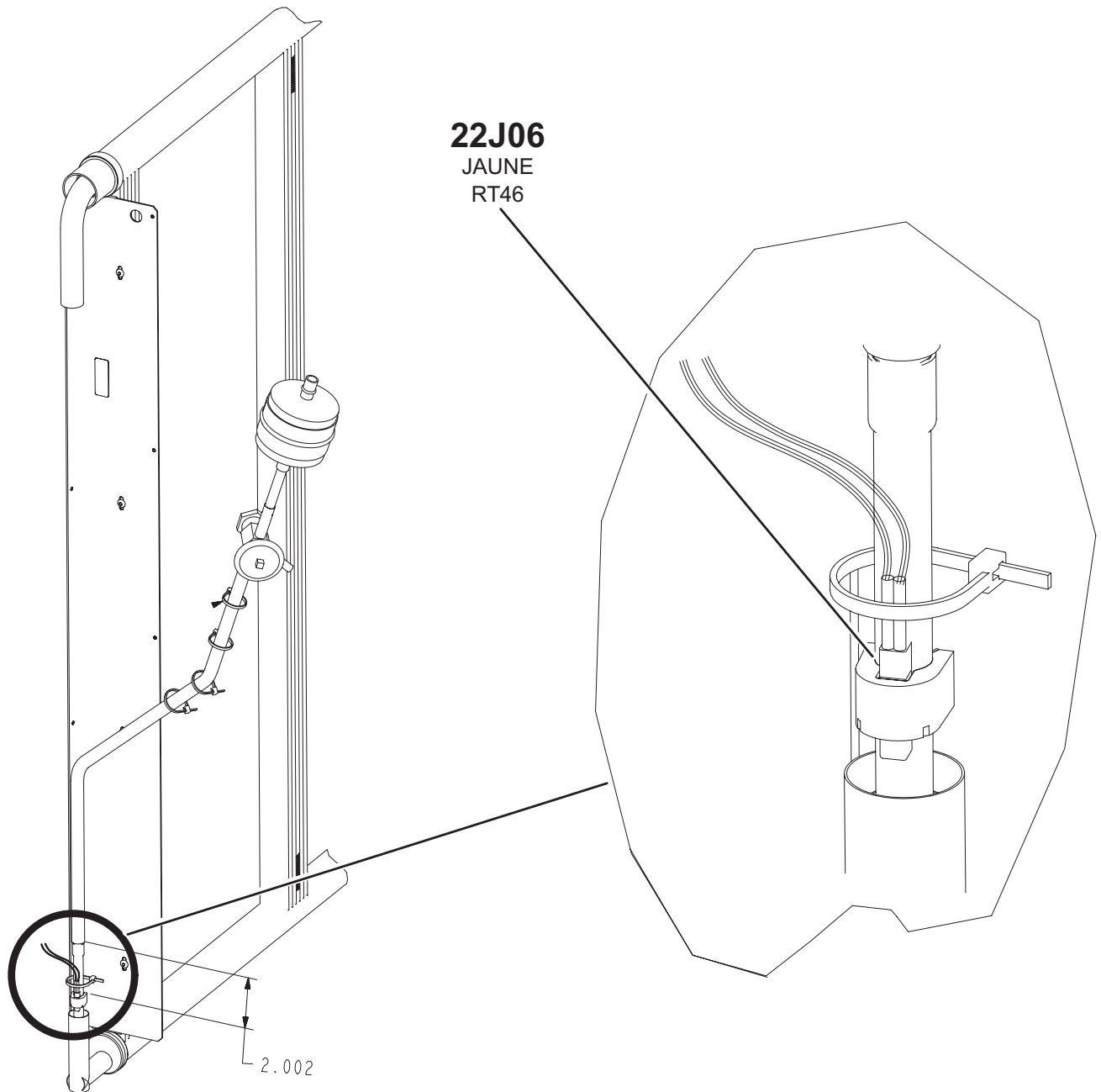
Les thermistances fournissent en permanence au contrôleur de l'unité des mesures de température prises à deux endroits précis du circuit de réfrigération. Ces températures servent de rétroaction dans certains modes de fonctionnement de l'unité. En outre, le contrôleur de l'unité utilise ces températures pour lancer des alarmes telles que la perte de débit d'air du condenseur ou de l'évaporateur ou la perte de charge.

Chaque thermistance doit être positionnée de manière précise pour garantir le bon fonctionnement de l'unité et pour lancer des alarmes valides. Voir les emplacements au TABLEAU 14.

TABLEAU 14
EMPLACEMENT DES THERMISTANCES

Unité	Capteur jaune	Figure
LGT/LCT036, 048, 060, 072	RT46	FIGURE 27
LGT/LCT036, 048, 060, 072	RT48	FIGURE 28

LGT/LCT 036, 048, 060, 072
SERPENTIN D'ÉVAPORATEUR
RT46



22J06
JAUNE
RT46

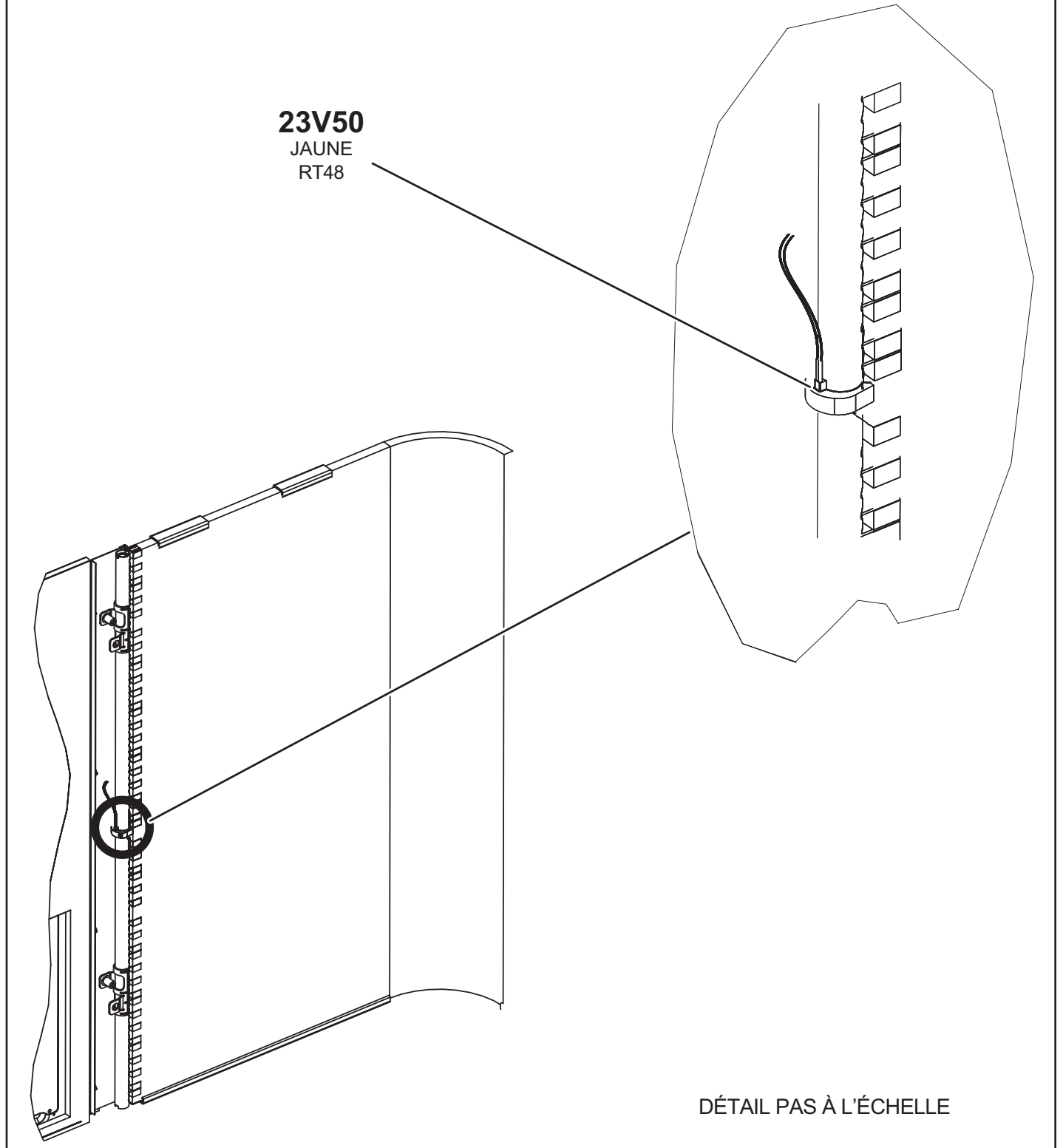
ATTACHER LA THERMISTANCE
SUR DU CUIVRE NU.

DÉTAIL PAS À L'ÉCHELLE

FIGURE 27

LGT/LCT036, 048, 060, 072
SERPENTIN DE CONDENSEUR
RT48

23V50
JAUNE
RT48



DÉTAIL PAS À L'ÉCHELLE

FIGURE 28

Capteurs RDS

Les unités sont équipées de capteurs RDS installés en usine situés en différents points de l'appareil. Les capteurs RDS fournissent au contrôleur de l'unité des lectures continues pour fuite des niveaux de concentration de réfrigérant et état du capteur état (Bon ou Défaut). Ces lectures sont utilisées pour modifier le fonctionnement de l'unité pour disperser le réfrigérant qui s'est échappé et pour éliminer les sources d'inflammation possibles. De plus, l'Unité Le contrôleur utilise ces lectures pour déclencher des alarmes afin d'alerter l'opérateur d'une fuite de réfrigérant ou d'un ou plusieurs capteurs défectueux.

Chaque capteur doit être spécifiquement placé pour l'unité appropriée fonctionnement et déclencher des alarmes valides. Pour identifier les capteurs emplacements, voir le TABLEAU 15.

TABLEAU 15

Chiffres Du Capteur RDS

Model	Qty.	Type	Figure
LGT036-072	2 cap-teurs	CAPTEUR INTÉRIEUR	FIGURE 29
		CAPTEUR DE COM-PRESSEUR	FIGURE 30
LCT036-072	1 cap-teurs	CAPTEUR INTÉRIEUR	FIGURE 29

EMPLACEMENT DU CAPTEUR RDS DE LA BOBINE INTÉRIEURE

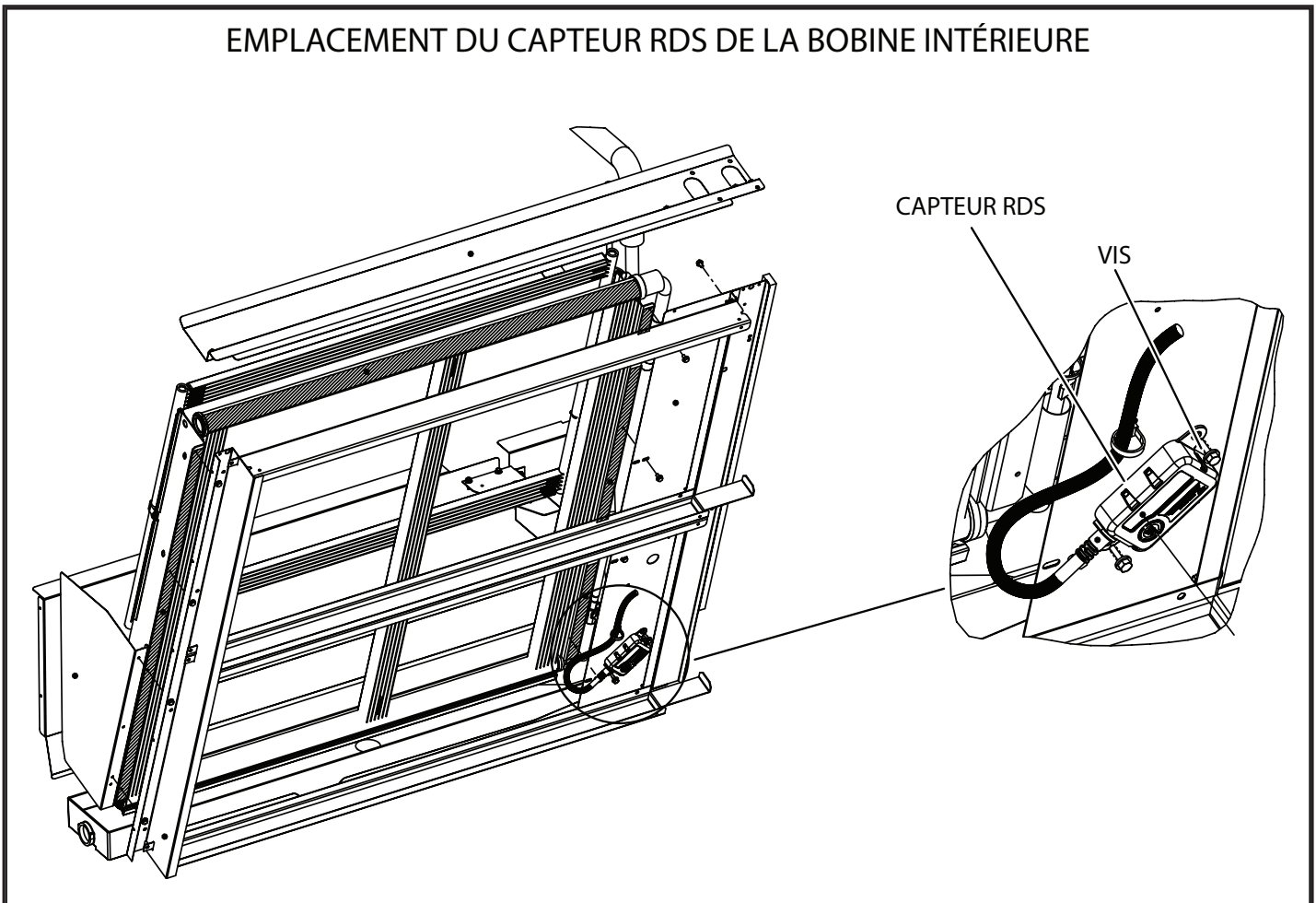


FIGURE 29

EMPLACEMENT DU CAPTEUR RDS DU COMPRESSEUR

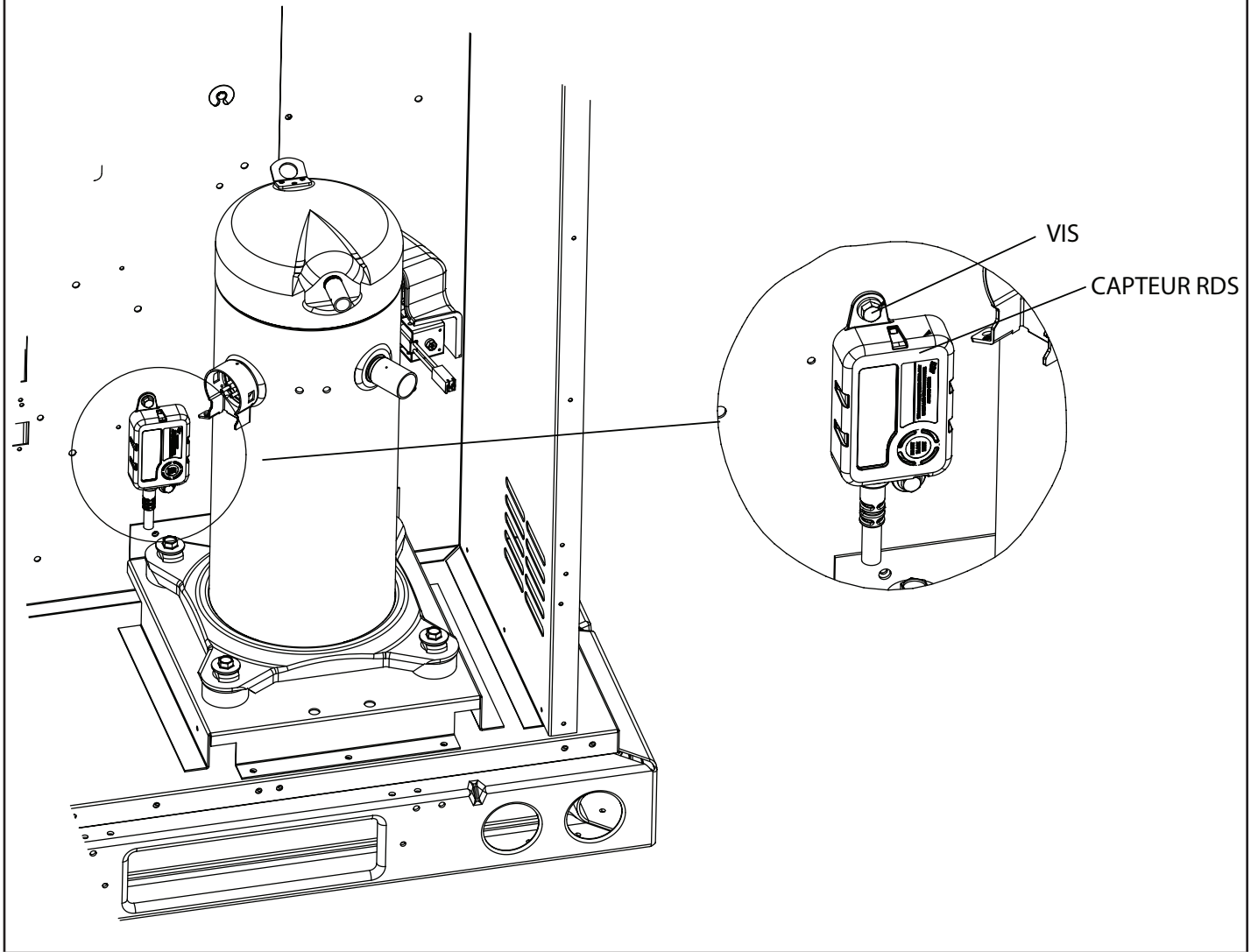


FIGURE 30

Fonctionnement en mode Climatisation

A - Thermostat à deux stages

- 1 - Économiseur avec air extérieur acceptable

Demande Y1 -

Compresseur arrêté

Ventilateur mini

Les registres modulent

Demande Y2 -

Compresseur au mini

Ventilateur au maxi

Registres totalement ouverts

REMARQUE – Le compresseur est mis sous tension après que le registre a été totalement ouvert pendant trois minutes.

- 2 - Pas d'économiseur ou air extérieur non acceptable

Demande Y1 -

Compresseur au mini

Ventilateur au mini

Registres en position minimum

Demande Y2 -

Compresseur au maxi

Ventilateur au maxi

Registres en position minimum

B - Thermostat à trois stages OU capteur de pièce

- 1 - Économiseur avec air extérieur acceptable

Demande Y1 -

Compresseurs arrêtés

Ventilateur au mini

Les registres modulent

Demande Y2 -

Compresseur au mini

Ventilateur au maxi

Registres totalement ouverts

REMARQUE – Le compresseur est mis sous tension après que le registre a été totalement ouvert pendant trois minutes.

Demande Y3 -

Compresseur au maxi

Ventilateur au maxi

Registres totalement ouverts

- 2 - Pas d'économiseur ou air extérieur non acceptable

Demande Y1 -

Compresseur au mini

Ventilateur au mini

Registres en position minimum

Demande Y2 -

Compresseur au maxi

Ventilateur au maxi

Registres en position minimum

Demande Y3 -

Compresseur au maxi

Ventilateur au maxi

Registres en position minimum

Climatisation avec compresseur à vitesse maxi:

**MENU UT > TEST COMPOSANTS > CLIMATISATION >
CLIMATISATION STAGE 2**

Fonctionnement du compresseur à vitesse mini

**MENU UT > TEST COMPOSANTS > CLIMATISATION >
CLIMATISATION STAGE 1**

Démarrage du chauffage au gaz (unités au gaz)

POUR VOTRE SÉCURITÉ, LIRE ATTENTIVEMENT CES CONSIGNES AVANT D'ALLUMER L'APPAREIL.

⚠ AVERTISSEMENT



Risque d'électrocution. Peut entraîner des blessures ou la mort. Ne pas utiliser cet appareil s'il a été plongé dans l'eau, même partiellement. Faire inspecter l'appareil par un technicien qualifié et remplacer toute partie du système de contrôle et toute commande de gaz qui ont été plongées dans l'eau.

⚠ AVERTISSEMENT



Danger d'explosion. Peut causer des blessures ou des dégâts matériels. En cas de surchauffe, si l'alimentation en gaz ne se coupe pas d'elle-même, fermer d'abord le robinet d'arrêt manuel extérieur avant de couper l'alimentation électrique.

⚠ AVERTISSEMENT



Risque d'électrocution. Peut entraîner des blessures ou la mort. Couper l'alimentation électrique au niveau du ou des coupe-circuits avant d'entreprendre tout travail d'entretien ou de réparation. L'unité peut avoir plusieurs sources d'alimentation électrique.

⚠ AVERTISSEMENT

DÉGAGEMENT DE FUMÉE POSSIBLE

L'échangeur de chaleur de cette unité peut dégager de la fumée au moment de l'allumage initial. Prendre les précautions nécessaires pour protéger les occupants et le contenu du bâtiment. Si possible, évacuer l'air d'alimentation initial à l'extérieur.

AVANT D'ALLUMER, vérifier l'absence de gaz aux alentours de l'unité. S'assurer qu'il n'y a pas d'odeur de gaz près du sol où certains gaz plus lourds que l'air ont tendance à s'accumuler en cas de fuite.

La vanne de gaz peut être équipée soit d'un bouton, soit d'un levier pour le contrôle du gaz. Toujours enfoncer ou tourner le bouton de la vanne de gaz à la main. Ne jamais utiliser d'outil. Si le dispositif de commande (levier ou bouton) refuse de bouger, ne pas tenter de le réparer. Appeler un technicien qualifié. L'utilisation d'une force excessive ou une tentative de réparation peut provoquer un incendie ou une explosion.

⚠ AVERTISSEMENT



Danger d'explosion. Peut entraîner des blessures ou la mort. Ne pas essayer d'allumer à la main. L'unité est équipée d'un système d'allumage à étincelle directe.

Cette unité est équipée d'un système d'allumage automatique par étincelle. Il n'y a pas de veilleuse. En cas d'arrêt de sécurité, mettre l'interrupteur du thermostat en position OFF/ARRÊT, puis le remettre en position HEAT/CHAUFFAGE pour réinitialiser le contrôleur d'allumage.

A - Mettre l'unité en fonctionnement

⚠ AVERTISSEMENT



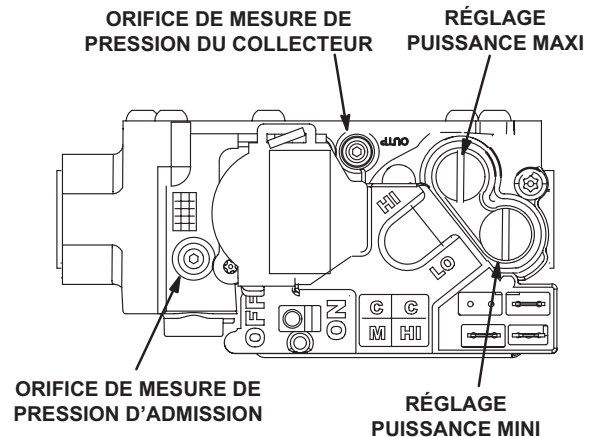
Danger d'explosion ou d'incendie. Peut causer des blessures ou des dégâts matériels. Ces consignes doivent être suivies à la lettre.

Fonctionnement de la vanne de gaz (FIGURE 31)

- 1 - Régler le thermostat au minimum.
- 2 - Couper toutes les sources d'alimentation électrique de l'unité.
- 3 - Cet appareil est équipé d'un dispositif d'allumage automatique du brûleur. Ne pas essayer d'allumer le brûleur à la main.
- 4 - Ouvrir ou retirer le panneau d'accès au contrôleur.

VANNE DE GAZ WHITE RODGERS 36J54

Deux stages



Vanne de gaz illustrée en position OFF/FERMÉE

FIGURE 31

- 5 - Mettre l'interrupteur de la vanne de gaz sur **OFF**. Voir la FIGURE 31.
- 6 - Attendre cinq (5) minutes pour s'assurer que tout le gaz a eu le temps de se dissiper. En cas d'odeur de gaz, **ARRÊTER!** Appeler immédiatement le fournisseur du gaz depuis un voisin et se conformer à ses instructions. S'il n'y a pas d'odeur de gaz, passer au point suivant.
- 7 - Mettre l'interrupteur de la vanne de gaz sur **ON**. Voir la FIGURE 31.
- 8 - Fermer ou remonter le panneau d'accès au contrôleur.
- 9 - Remettre l'appareil sous tension.
- 10 - Régler le thermostat à la température désirée.

REMARQUE - Lors de la mise en service initiale, il peut s'avérer nécessaire d'avoir à répéter les étapes 1 à 9 pour purger l'air de la canalisation de gaz.

- 11 - La séquence d'allumage doit démarrer.

- 12 - Si l'unité ne s'allume pas la première fois (canalisation de gaz pas complètement purgée), deux autres tentatives d'allumage seront effectuées avant que l'unité ne se verrouille.
- 13 - En cas de verrouillage, répéter les étapes 1 à 10.
- 14 - Si l'appareil ne se met pas en marche, suivre les instructions intitulées « Pour couper l'arrivée du gaz » et appeler un technicien ou la compagnie du gaz.

Pour couper l'arrivée du gaz

- 1 - Avec un thermostat électromécanique, régler à la température la plus basse.
- 2 - Avant de travailler sur l'unité, couper toutes les sources d'alimentation électrique.
- 3 - Ouvrir ou retirer le panneau d'accès au contrôleur.
- 4 - Mettre l'interrupteur de la vanne de gaz sur **OFF**.
- 5 - Fermer ou remonter le panneau d'accès au contrôleur.

AVERTISSEMENT

Danger d'explosion. Peut entraîner des blessures ou la mort. Ne pas essayer d'allumer à la main. L'unité est équipée d'un système d'allumage à étincelle directe.

Fonctionnement et réglages du chauffage

(Unités au gaz)

A - Séquence de fonctionnement - Chauffage

Deux stages

- 1 - En cas de demande de chauffage, l'inducteur d'air de combustion démarre immédiatement.
- 2 - Le manocontact d'air de combustion confirme le fonctionnement de l'inducteur. Après une pré-purge de 30 secondes, le courant est autorisé à arriver au contrôleur d'allumage. Ce manocontact est réglé à l'usine et ne requiert aucun réglage supplémentaire.
- 3 - Le système d'allumage par étincelle est mis sous tension et la vanne de gaz s'ouvre.
- 4 - L'étincelle enflamme le gaz, le détecteur d'allumage confirme la flamme et la combustion se poursuit.
- 5 - Si aucune flamme n'est détectée au bout de 8 secondes, le contrôleur d'allumage répète les étapes 3 et 4 deux fois. Le contrôleur d'allumage attend 5 minutes avant toute nouvelle tentative d'allumage.

B - Voyants de diagnostic du contrôleur d'allumage

**TABLEAU 16
ÉTAT DES VOYANTS – BATTEMENT DE CŒUR DU
CONTRÔLEUR D'ALLUMAGE**

DEL clignotante	Indique
Éteinte constamment	Hors tension ou défaillance du contrôleur.
Éteinte constamment	Sous tension. Contrôleur OK.
3 éclats	Verrouillage de l'allumage - trop d'essais.
4 éclats	Verrouillage de l'allumage - trop de pertes de flamme pour une seule demande de chauffage.
5 éclats	Défaillance du contrôleur détectée.

C - Limiteurs

Les limiteurs sont réglés en usine et ne sont pas ajustables. Le limiteur primaire est situé à droite de l'inducteur d'air de combustion. Voir la FIGURE 38.

D - Réglage du chauffage

Les brûleurs principaux sont réglés en usine et ne nécessitent pas d'ajustement.

Les pressions suivantes du collecteur sont indiquées sur la vanne de gaz.

- Unités au gaz naturel - puissance mini - 2,0 po c.e
- Unités au gaz naturel - puissance maxi - 3,5 po c.e
- Unités au GPL - puissance mini - 5,9 po c.e
- Unités au GPL - puissance maxi - 10,5 po c.e

Démarrage du chauffage électrique (unités LCT)

Le chauffage électrique en option se mettra en marche et fonctionnera selon la demande du thermostat. Consulter le schéma de câblage du chauffage électrique auxiliaire de l'unité pour voir la séquence de fonctionnement.

Contrôleur du chauffage électrique SCR (unités LCT)

Le SCR facultatif installé en usine (A38) fournira de petites quantités d'électricité aux éléments du chauffage électrique pour maintenir efficacement la température des conduits d'air en l'absence de demande de chauffage. Le SCR maintient la température des conduits d'air sur la base des données du thermostat (A104) et du capteur placé dans le conduit (RT20) qui sont fournis et installés sur place. Le SCR est situé dans la section compresseur, sur la paroi de gauche. À utiliser uniquement avec un thermostat ou avec le contrôleur DDC spécifié.

Utiliser les instructions fournies avec le thermostat pour régler les microcontacts comme suit : S1 On, S2 Off, S3 Off. Utiliser les instructions fournies avec le capteur pour installer ce dernier à l'écart de la chaleur rayonnante des éléments électriques et à un endroit où la température de l'air évacué est moyenne.

Une fois l'unité sous tension, réinitialiser le SCR comme suit :

- 1 - Régler le thermostat (A104) sur la position minimum.
- 2 - Utiliser un petit tournevis pour tourner lentement le potentiomètre ZÉRO du SCR jusqu'à ce que la DEL devienne rouge fixe.
- 3 - Ajuster le potentiomètre très lentement dans l'autre sens jusqu'à ce que la DEL s'éteigne.

Mise en service et fonctionnement du réchauffage par les gaz chauds

Généralités

Les unités de réchauffage par les gaz chauds offrent un mode de déshumidification. Ces unités contiennent un serpentin de réchauffage à côté et en aval du serpentin de l'évaporateur. L'électrovanne du serpentin de réchauffage, L14, envoie le gaz chaud depuis le compresseur jusqu'au serpentin de réchauffage. En traversant le serpentin de l'évaporateur, l'air renvoyé est refroidi et déshumidifié ; le serpentin de réchauffage ajoute alors la chaleur à l'air de l'alimentation. Voir le trajet du réfrigérant de réchauffage à la FIGURE 32 et le trajet du réfrigérant de climatisation standard à la FIGURE 33.

Électrovanne du serpentin de réchauffage L14

Lorsque les données d'entrée du contrôleur de l'unité (contrôleur d'unité J298-5 ou J299-8) indiquent que la pièce doit être déshumidifiée, l'électrovanne de réchauffage L14 est mise sous tension (contrôleur d'unité P269-3) et le réfrigérant est envoyé au serpentin de réchauffage.

Point de consigne du réchauffage

Le réchauffage est réglé en usine pour être activé lorsque l'humidité relative intérieure dépasse 60 % (par défaut). Le point de consigne du réchauffage peut être ajusté en modifiant les réglages de l'application d'entretien mobile, menu Réglages - Contrôleur.

Un réglage de 100 % fait fonctionner le réchauffage à partir de la sortie numérique d'un système de gestion de l'énergie. Le point de consigne du réchauffage peut également être ajusté avec un panneau de contrôle réseau (NCP) facultatif.

Le réchauffage s'arrête lorsque l'humidité relative intérieure a baissé de 3 % (57 % par défaut) ou que la sortie numérique est mise hors tension. La bande morte du réchauffage peut être ajustée dans le menu Réglages - Contrôleur.

Vérification

Tester le fonctionnement du réchauffage en utilisant la procédure suivante.

- 1 - Vérifier que le réchauffage est câblé comme indiqué dans la section câblage.
- 2 - Vérifier que l'unité est en mode thermostat local.
- 3 - Utiliser le menu de l'application d'entretien mobile pour sélectionner :

MENU UT > TEST COMPOSANTS > DÉSHUMIDIFICATION

Le ventilateur, le compresseur et la vanne de réchauffage doivent être sous tension. Il est possible de vérifier la pression au niveau de l'orifice de mesure de pression de la conduite de réchauffage. En mode réchauffage, la pression de la conduite de réchauffage doit être pratiquement équivalente à la pression de refoulement.

Fonctionnement du réchauffage par défaut

En mode de réchauffage, la climatisation libre est verrouillée.

Pas de demande Y1 mais une demande de déshumidification :

Le compresseur fonctionne, le ventilateur est activé et la vanne de réchauffage est sous tension.

Demande Y1 :

Le compresseur fonctionne, le ventilateur est activé et la vanne de réchauffage est hors tension.

Demande Y2 :

Le compresseur fonctionne, le ventilateur est activé et la vanne de réchauffage est hors tension.

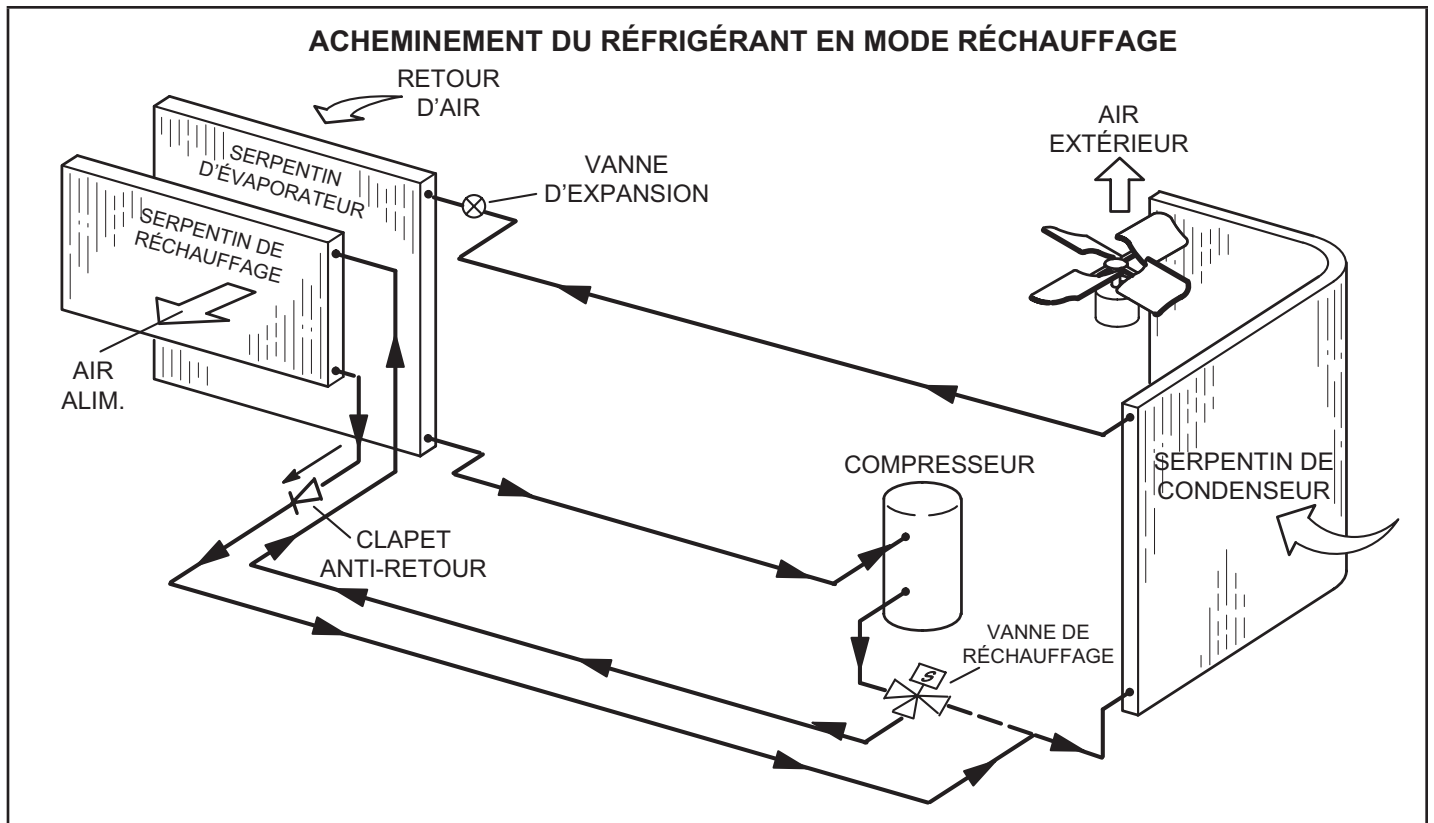


FIGURE 32

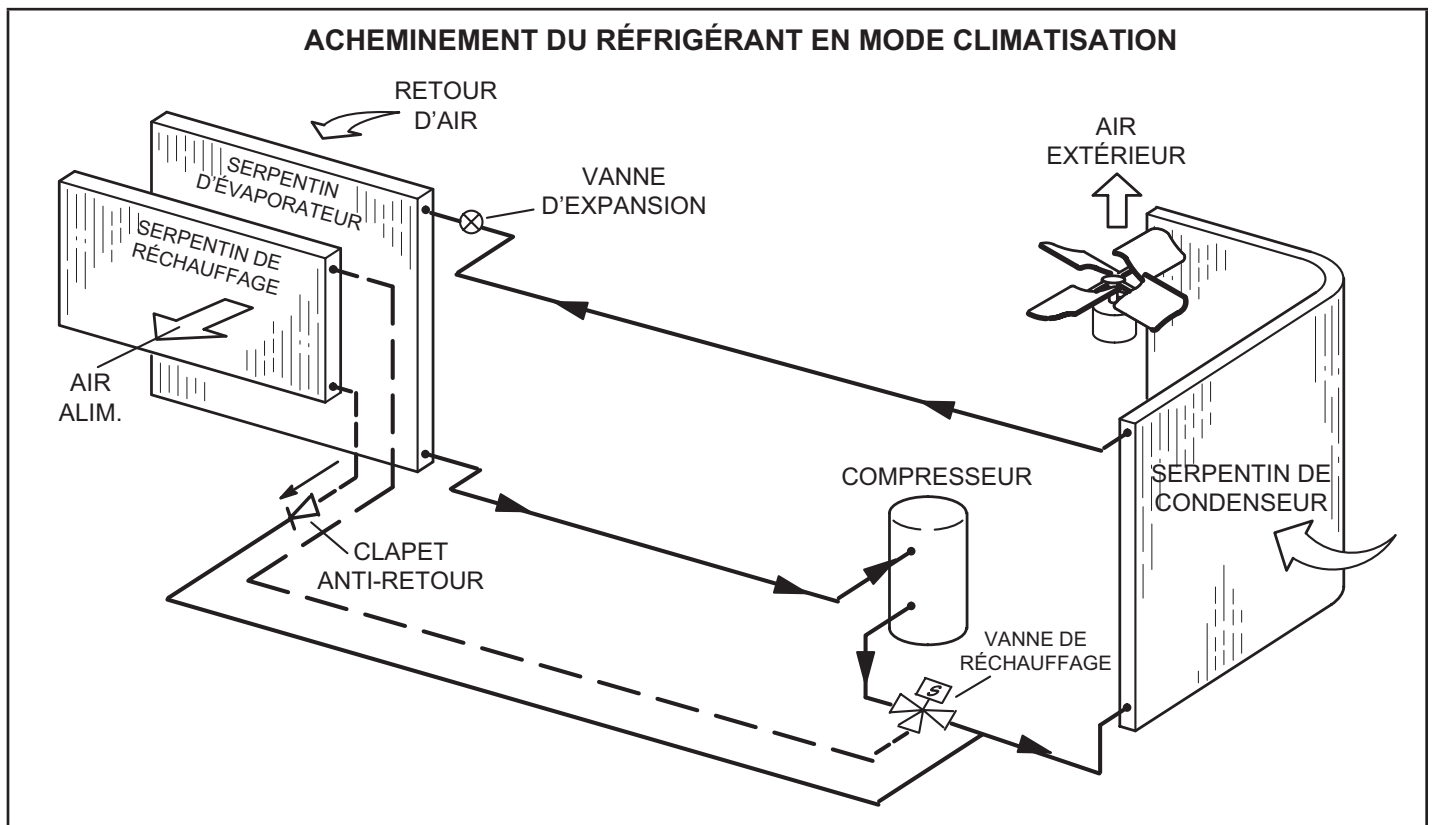


FIGURE 33

Maintenance préventive / Réparation

INSTRUCTIONS DE SÉCURITÉ IMPORTANTES POUR L'ENTRETIEN ET LES RÉPARATIONS

Avant de commencer à travailler sur des systèmes contenant des RÉFRIGÉRANTS INFLAMMABLES, il est nécessaire de procéder à des vérifications de sécurité pour s'assurer que le risque d'inflammation est réduit au minimum.

Les travaux doivent être entrepris dans le cadre d'une procédure contrôlée afin de minimiser le risque de présence de gaz ou de vapeurs inflammables pendant l'exécution des travaux.

Tout le personnel d'entretien et les autres personnes travaillant dans la zone locale doivent être informés de la nature des travaux effectués. Les travaux dans des espaces confinés doivent être évités.

La zone doit être contrôlée à l'aide d'un détecteur de réfrigérant approprié avant et pendant les travaux, afin de s'assurer que le technicien est conscient de la présence d'atmosphères potentiellement toxiques ou inflammables. Assurez-vous que l'équipement de détection des fuites utilisé est adapté à tous les réfrigérants applicables, c'est-à-dire qu'il ne produit pas d'étincelles, qu'il est correctement scellé ou qu'il est intrinsèquement sûr.

Si un travail à chaud doit être effectué sur l'équipement frigorifique ou toute pièce associée, un équipement d'extinction d'incendie approprié doit être disponible à portée de main. Un extincteur à poudre ou à CO2 doit se trouver à proximité de la zone de chargement.

Aucune personne effectuant des travaux en rapport avec un SYSTÈME DE RÉFRIGÉRATION impliquant la mise à nu d'une tuyauterie ne doit utiliser de sources d'allumage susceptibles d'entraîner un risque d'incendie ou d'explosion. Toutes les sources d'inflammation possibles, y compris la cigarette, doivent être maintenues à une distance suffisante du site d'installation, de réparation, d'enlèvement et d'élimination, au cours desquels du réfrigérant peut éventuellement être libéré dans l'espace environnant. Avant le début des travaux, la zone autour de l'équipement doit être examinée pour s'assurer qu'il n'y a pas de risques d'inflammabilité ou d'inflammation. Des panneaux « Défense de fumer » doivent être affichés.

Lorsque des composants électriques sont remplacés, ils doivent être adaptés à l'usage prévu et répondre aux spécifications correctes. Les directives d'entretien et de maintenance du fabricant doivent être respectées à tout moment. En cas de doute, consultez le service technique du fabricant pour obtenir de l'aide.

Les contrôles suivants doivent être appliqués aux installations utilisant des REFRIGÉRANTS INFLAMMABLES :

- la CHARGE DE RÉFRIGÉRANT effective est conforme à la taille de la pièce dans laquelle sont installées les pièces contenant le réfrigérant réfrigérant sont installées.
- les machines de ventilation et les sorties fonctionnent correctement et ne sont pas obstruées.

- si un circuit frigorifique indirect est utilisé, la présence de fluide frigorigène doit être vérifiée dans le circuit secondaire.

- le marquage de l'équipement reste visible et lisible. Les marquages et les panneaux illisibles doivent être corrigés.

- les tuyaux ou les composants frigorifiques sont installés dans un endroit où ils ne risquent pas d'être exposés à une substance susceptible de corroder les composants contenant du réfrigérant, à moins que les composants ne soient construits en matériaux intrinsèquement résistants à la corrosion ou qu'ils ne soient protégés de manière appropriée contre la corrosion.

Lors des réparations des composants électriques scellés, les composants doivent être remplacés. Les pièces de rechange doivent être conformes aux spécifications du fabricant.

Lors de réparations de composants à sécurité intrinsèque, les composants doivent être remplacés. Remplacer les composants uniquement par des pièces spécifiées par le fabricant. D'autres pièces peuvent provoquer l'inflammation du réfrigérant dans l'atmosphère en cas de fuite.

L'unité doit être inspectée par un technicien de service qualifié une fois par an.

AVERTISSEMENT



Risque d'électrocution. Peut entraîner des blessures ou la mort. Couper l'alimentation électrique au niveau du ou des coupe-circuits avant d'entreprendre tout travail d'entretien ou de réparation. L'unité peut avoir plusieurs sources d'alimentation électrique.

ATTENTION

Lors de l'entretien des contrôles, repérer tous les fils avant de les déconnecter. Les erreurs de câblage peuvent être à l'origine d'un fonctionnement incorrect, voire dangereux. Vérifier que l'unité fonctionne correctement après l'entretien.

A - Filtres

Les unités sont équipées de filtres temporaires qui doivent être remplacés avant d'occuper le bâtiment. Utiliser quatre filtres 20 X 20 X 2 po (508 X 508 X 51 mm). Se reporter aux codes locaux ou à la juridiction appropriée pour connaître les filtres approuvés.

AVERTISSEMENT

Les unités sont expédiées d'usine avec des filtres provisoires. Remplacer les filtres avant d'occuper le bâtiment. L'unité peut être endommagée si les filtres ne sont pas remplacés par des filtres approuvés. Se reporter aux codes appropriés.

Les filtres approuvés doivent être vérifiés une fois par mois et remplacés au besoin. Faire attention à la direction de l'air indiquée sur le filtre lors du remplacement. Voir la FIGURE 34.

REMARQUE – Les filtres doivent être homologués U.L.C. ou l'équivalent au Canada.

B - Lubrification

Tous les moteurs sont lubrifiés en usine. Aucune lubrification supplémentaire n'est nécessaire.

C - Brûleurs

Contrôler périodiquement l'aspect des flammes des brûleurs pendant la saison de chauffage. Avant le début de chaque saison de chauffage, contrôler la présence éventuelle de dépôts ou de blocages au niveau des brûleurs.

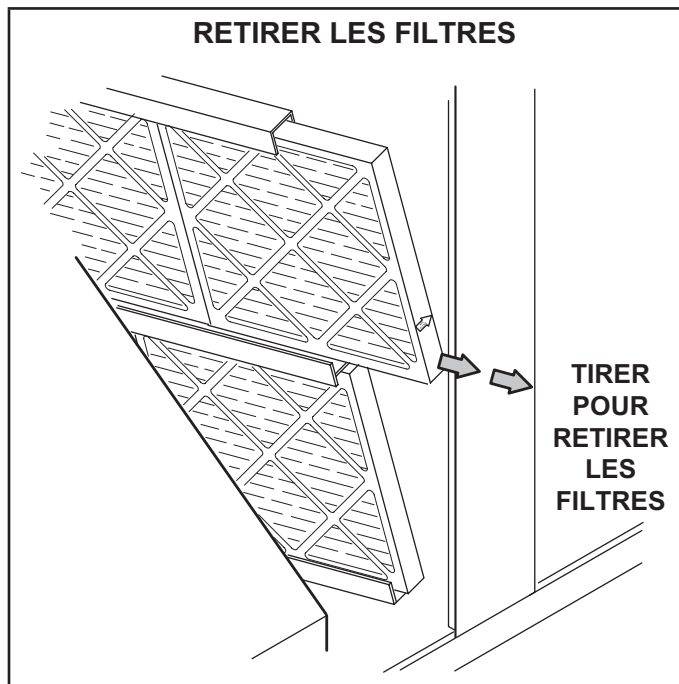


FIGURE 34

Nettoyer les brûleurs comme suit :

- 1 - Couper l'alimentation électrique et l'arrivée du gaz à l'appareil.
- 2 - Retirer le panneau d'accès au ventilateur.
- 3 - Retirer le panneau supérieur du logement des brûleurs.
- 4 - Retirer les vis maintenant les brûleurs sur le support de brûleurs et soulever chaque brûleur séparément ou l'ensemble brûleurs complet des orifices. Voir la FIGURE 35. Les nettoyer au besoin.
- 5 - Localiser l'allumeur sous le brûleur droit. Vérifier l'écartement des contacts à l'aide de mèches hélicoïdales ou de jauges d'épaisseur de la taille appropriée. Voir la FIGURE 36.
- 6 - Remettre les brûleurs et les vis maintenant les brûleurs. Voir la FIGURE 37.

AVERTISSEMENT



Danger d'explosion. Peut entraîner des blessures ou la mort. Ne pas trop serrer les vis de fixation. Serrage serré uniquement.

- 7 - Remonter le panneau d'accès.
- 8 - Rétablir l'alimentation électrique et l'arrivée du gaz. Suivre les instructions d'utilisation fixées à l'unité et utiliser l'orifice d'inspection aménagé dans le panneau d'accès pour vérifier la flamme.

ENSEMBLE BOÎTIER DES BRÛLEURS
Un et deux stages

RETIRER LES BRÛLEURS INDIVIDUELS SUR LES UNITÉS PLUS ANCIENNES; RETIRER L'ENSEMBLE BRÛLEURS COMPLET SUR LES UNITÉS PLUS RÉCENTES.

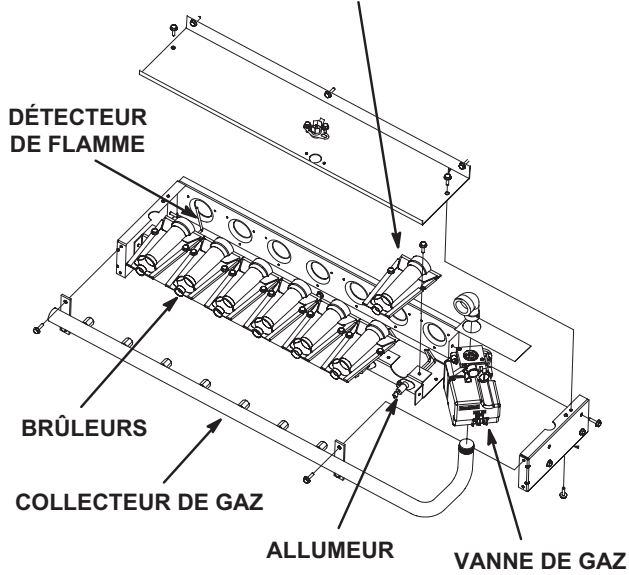
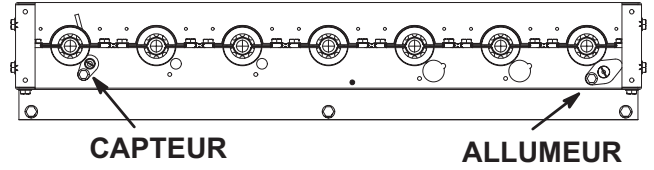


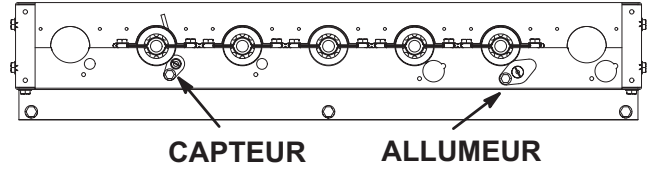
FIGURE 35

ORIENTATION DES BRÛLEURS
Chauffage à un et deux stages

150 000 BTUH - 7 BRÛLEURS



108 000 BTUH - 5 BRÛLEURS



65 000 BTUH - 3 BRÛLEURS

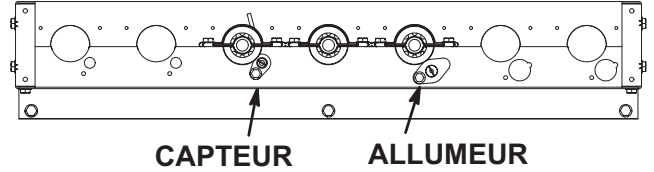


FIGURE 37

ALLUMEUR

L'ESPACE DOIT ÊTRE DE 1/8 PO (3 MM)

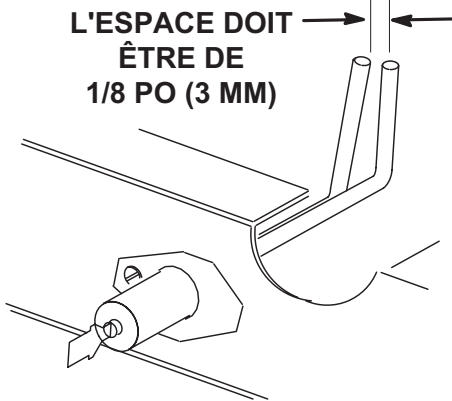


FIGURE 36

D - Inducteur d'air de combustion (unités au gaz)

Le détecteur de débit de l'air de combustion vérifie le fonctionnement de l'inducteur avant de mettre le contrôleur de gaz sous tension. Le contrôleur de gaz ne fonctionnera pas si l'inducteur est obstrué.

Dans les conditions de fonctionnement normales, la roue de l'inducteur d'air de combustion doit être vérifiée et nettoyée avant la saison de chauffage. Cependant, elle doit être examinée périodiquement pendant la saison de chauffage pour déterminer un calendrier de nettoyage idéal.

Nettoyer l'inducteur d'air de combustion comme suit :

- 1 - Couper l'alimentation électrique et l'arrivée du gaz à l'appareil.
- 2 - Retirer le montant à droite de la section de chauffage.
- 3 - Déconnecter le tube d'air du manocontact de l'orifice de l'inducteur d'air de combustion.
- 4 - Retirer et conserver les vis fixant l'inducteur d'air de combustion sur la boîte à feu. Retirer le connecteur d'évent. Voir la FIGURE 38.
- 5 - Nettoyer les pales de la roue de l'inducteur avec une petite brosse et essuyer la poussière du boîtier. Faire attention de ne pas endommager les pales du ventilateur exposées. Nettoyer la saleté accumulée sur le devant du couvercle de la boîte à feu.
- 6 - Remettre le moteur de l'inducteur d'air de combustion et le connecteur d'évacuation dans leur emplacement d'origine et fixer avec les vis. Il est recommandé de remplacer les joints au remontage.
- 7 - Réinstaller le montant.
- 8 - Nettoyer les registres d'entrée d'air de combustion sur le panneau d'accès au ventilateur avec une petite brosse.

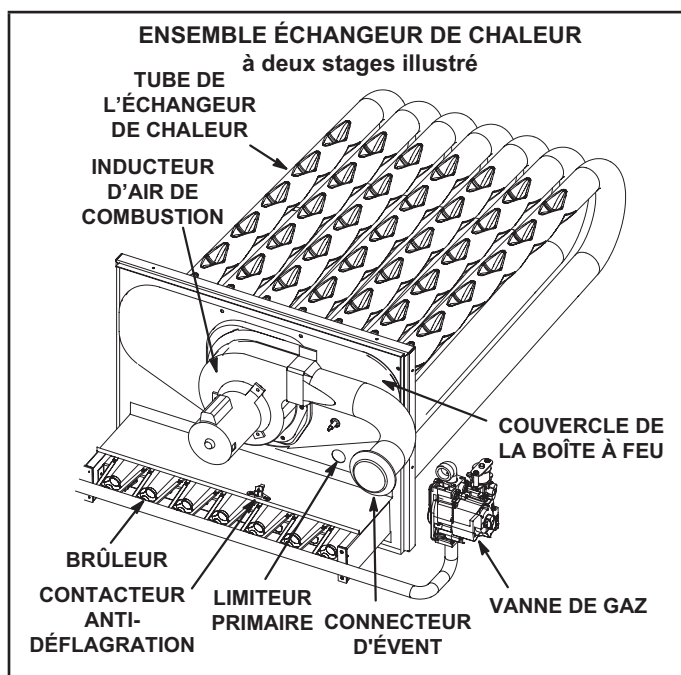


FIGURE 38

E - Boîtier du collecteur d'évacuation (unités au gaz)

Retirer le couvercle du boîtier du collecteur d'évacuation uniquement lorsque cela est nécessaire pour réparer l'équipement. Si le couvercle du boîtier doit être retiré, nettoyer l'intérieur du couvercle du boîtier et les tubes de l'échangeur de chaleur avec une brosse métallique. Installer un nouveau joint au niveau du couvercle du boîtier et replacer le couvercle. Vérifier que les bords du couvercle du boîtier sont hermétiquement fermés.

F - Serpentin de l'évaporateur

Inspecter et nettoyer le serpentin au début de chaque saison de climatisation. Nettoyer le serpentin tout en aluminium en le pulvérisant régulièrement et de manière uniforme de haut en bas. Ne pas excéder 900 psi ou un angle de 45°; la buse doit se trouver à au moins 12 po de la surface du serpentin. Attention à ne pas fracturer le brasage entre les ailettes et les tubes de réfrigérant. Réduire la pression et travailler prudemment pour éviter d'endommager l'appareil. Rincer le drain de condensat à l'eau en faisant attention de ne pas mouiller l'isolation, les filtres et les conduits de retour d'air pendant le nettoyage.

G - Serpentin du condenseur

Nettoyer le serpentin du condenseur chaque année à l'eau et l'inspecter tous les mois pendant la saison de climatisation.

Nettoyer le serpentin tout en aluminium en le pulvérisant régulièrement et de manière uniforme de haut en bas. Ne pas excéder 900 psi ou un angle de 45°; la buse doit se trouver à au moins 12 po de la surface du serpentin. Attention à ne pas fracturer le brasage entre les ailettes et les tubes de réfrigérant. Réduire la pression et travailler prudemment pour éviter d'endommager l'appareil.

H - Roue du ventilateur d'air d'alimentation

Retirer chaque année les éventuelles saletés ou poussières accumulées dans la roue du ventilateur d'air d'alimentation. Couper l'alimentation électrique avant de retirer le panneau d'accès ou de nettoyer la roue du ventilateur.

J - Ionisateur bipolaire à pointe d'aiguille (facultatif)

L'ionisateur facultatif de type brosse produit des ions positifs et négatifs pour nettoyer l'air et réduire la quantité de contaminants présents dans l'air. L'ionisateur a été conçu pour nécessiter peu d'entretien. L'appareil doit être vérifié deux fois par an pour s'assurer que les brosses sont propres et garantir ainsi un débit maximal. L'ionisateur est situé derrière le support du ventilateur à gauche du ventilateur. Voir la FIGURE 40.

- 1 - À l'arrière de l'unité, retirer la vis qui maintient l'arrière du support de l'ionisateur. Voir la FIGURE 39. Conserver la vis pour fixer la partie arrière du support de l'ionisateur.
- 2 - Retirer les deux vis qui maintiennent la partie avant du support de l'ionisateur, puis le sortir de l'unité pour nettoyer les brosses.
- 3 - Remonter l'ionisateur en suivant les étapes dans l'ordre inverse.

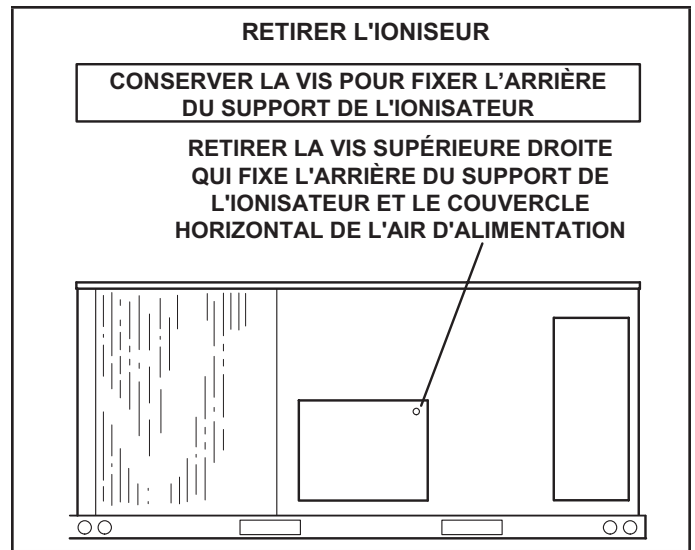


FIGURE 39

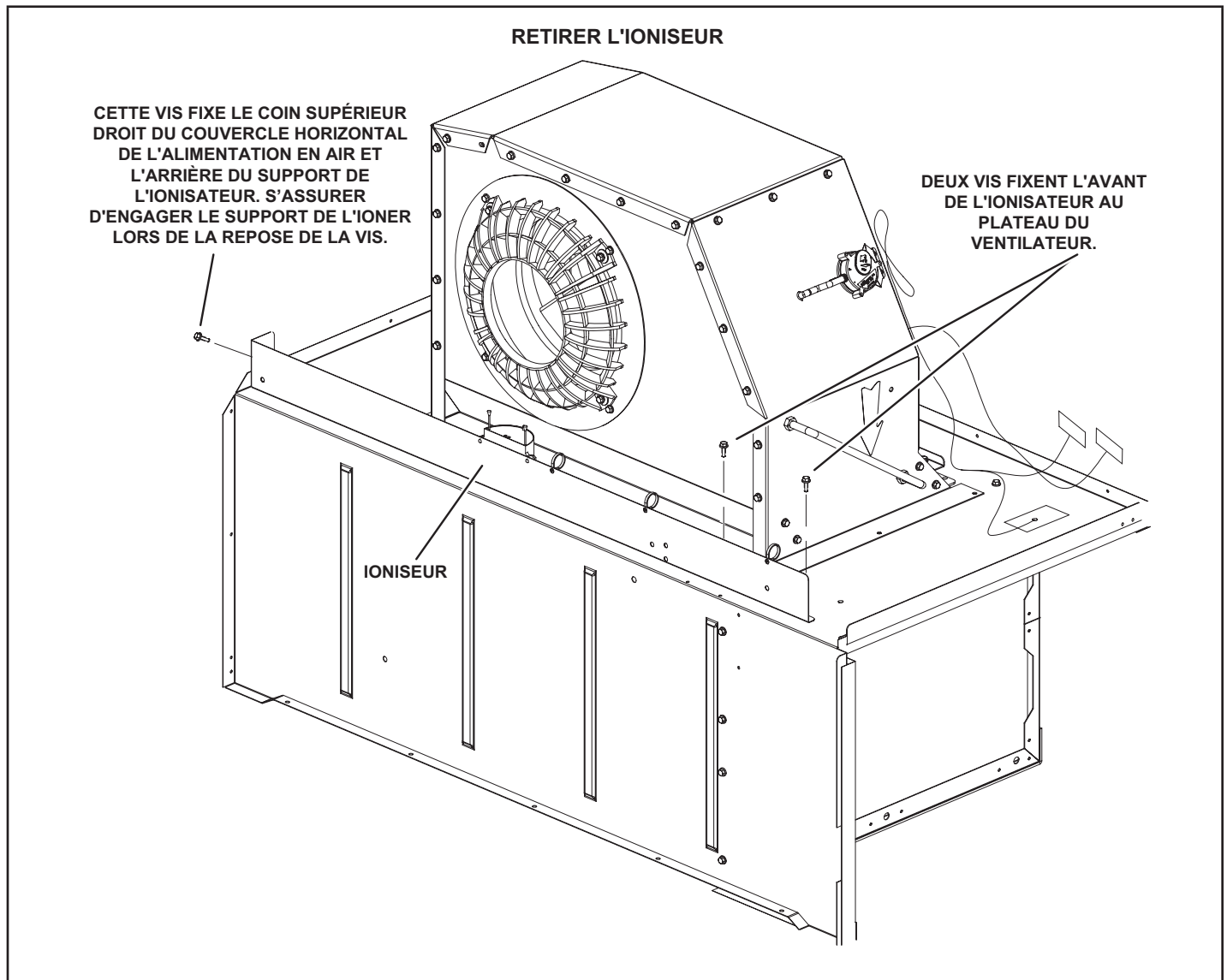


FIGURE 40

K - Lampe UVC (facultative)

En cas d'installation sur place, utiliser exclusivement l'ensemble de lampe UVC 106881-01 (21A92) avec cet appareil.

Lampe UVC installée en usine

Lorsque la lampe UVC est installée en usine, elle est fixée au porte-filtres pour l'expédition. Retirer la lampe et l'installer dans le dispositif pour lampe UVC en suivant les étapes 2 à 11.

- 1 - Couper les serre-fils et retirer la lampe UVC attachée au porte-filtre. Voir la FIGURE 41.

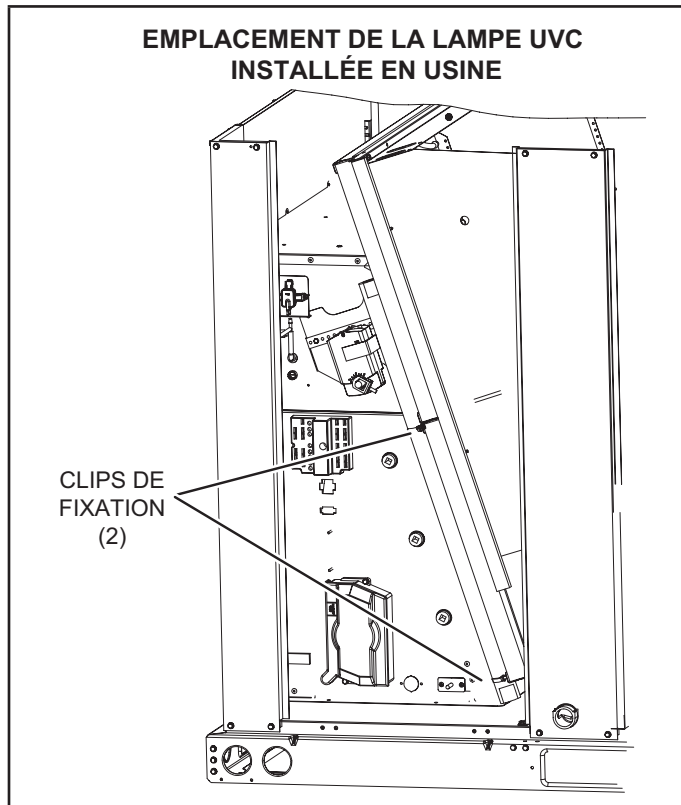


FIGURE 41

Remplacement annuel de la lampe

⚠ AVERTISSEMENT

Risque de brûlures.

Les lampes chaudes peuvent provoquer des blessures. Lors du remplacement, laisser la lampe refroidir pendant 10 minutes avant de la retirer du support.

La lampe doit être remplacée tous les 12 mois, car la production d'UVC diminue avec le temps.

- 1 - Se procurer une lampe de rechange 102337-01 pour le modèle de lampe germicide concerné.
- 2 - Déconnecter l'alimentation de l'unité de toit avant d'effectuer l'entretien de la lampe UVC.
- 3 - Ouvrir la porte d'accès au ventilateur.
- 4 - Retirer le serre-fil de l'ensemble UVC et débrancher le connecteur à 4 broches de l'extrémité de la lampe.

- 5 - Retirer les 2 vis de fixation de l'ensemble UVC. Sortir délicatement l'ensemble UVC en le faisant glisser par la porte d'accès au ventilateur.
- 6 - Attendre 10 minutes avant de toucher la lampe. Puis, sortir délicatement l'ancienne lampe des clips de fixation.
- 7 - Porter des gants en coton ou utiliser un chiffon en coton pour manipuler la nouvelle lampe. Placer la nouvelle lampe dans les clips de fixation de l'ensemble UVC. Vérifier que la bride de la lampe située à l'extrémité du connecteur est bien insérée entre le clip de fixation de la lampe et la butée métallique (voir la FIGURE 42).
- 8 - Placer délicatement l'ensemble UVC sur le support du ventilateur. Aligner les trous de fixation de l'ensemble UVC sur les trous de fixation du support du ventilateur. Voir la FIGURE 43. Utiliser les vis n° 10 fournies pour fixer l'ensemble UVC.
- 9 - Ne pas oublier de remettre la gaine annelée noire utilisée pour protéger le câblage électrique dans l'unité de toit. La gaine annelée est fournie lorsque l'ionisateur est installé en usine ou sur place. Toutefois, en cas de problème, il est également possible d'utiliser du ruban adhésif en aluminium (non fourni) pour recouvrir un éventuel composant exposé.
- 10 - Fermer la porte d'accès au ventilateur.
- 11 - Reconnecter l'alimentation à l'unité de toit.
- 12 - Ouvrir la porte d'accès au filtre et regarder par le hublot du panneau métallique triangulaire pour vérifier que la lampe UVC est allumée.

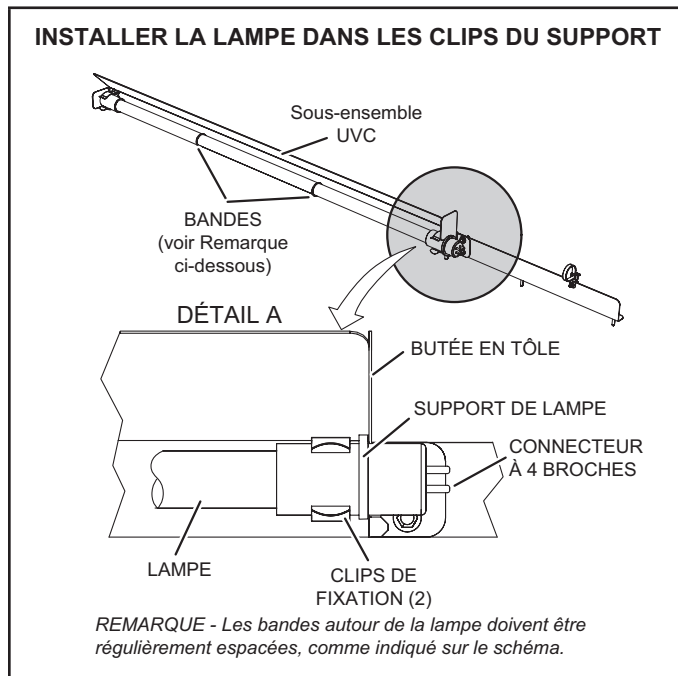


FIGURE 42

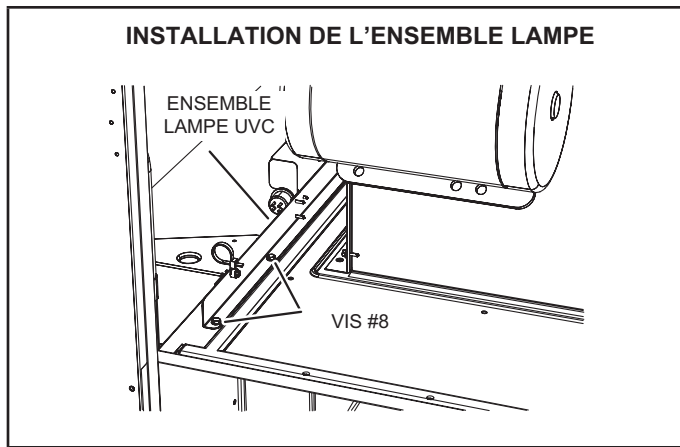


FIGURE 43

Élimination des lampes

Les lampes Hg contiennent du mercure - Elles doivent être gérées conformément aux lois locales, nationales et fédérales en matière d'élimination. Voir www.lamprecycle.org ou appeler le 1-800-953 6669.

Technique de nettoyage correcte en cas de bris de la lampe

Porter des gants, des lunettes et un masque de protection.

Balayer le verre brisé et les débris, les mettre dans un sac en plastique, fermer le sac et l'éliminer de manière appropriée. Contacter le bureau local de gestion des déchets pour une élimination correcte.

Ne pas utiliser d'aspirateur. Ne pas brûler les lampes.

Entretien

- Pour tout entretien, contacter un technicien de CVAC qualifié.
- Lire les instructions d'entretien avant d'ouvrir les panneaux de l'unité.
- Un risque de radiation UVC existe si l'unité est utilisée de manière indésirable ou si le boîtier de l'unité est endommagé. Même à petites doses, les radiations UVC peuvent être nocives pour les yeux et la peau.
- Ne pas utiliser les unités visiblement endommagées.
- Ne pas jeter la protection triangulaire de la lampe UVC ou une quelconque protection portant un symbole de risque de radiations ultraviolettes.
- Ne pas contourner l'interrupteur déclencheur de porte qui coupe l'alimentation de la lampe UVC.
- Ne pas faire fonctionner la lampe UVC à l'extérieur de l'unité.

L - Considérations sur le réfrigérant A2L

⚠ ATTENTION

Système de détection des fuites installé. L'unité doit être sous tension, sauf pour l'entretien.

⚠ AVERTISSEMENT

- Ne pas utiliser de moyens autres que ceux recommandés par le fabricant pour accélérer le processus de dégivrage ou de nettoyage.
- L'appareil doit être entreposé dans un local sans source d'inflammation continue (flamme nue, appareil à gaz en fonctionnement, chauffage électrique en fonctionnement, etc.).
- Ne pas percer ou brûler.
- Remarque : Les réfrigérants peuvent être inodores.

⚠ AVIS

Système de détection des fuites installé. L'unité doit être sous tension, sauf pour l'entretien.

⚠ AVERTISSEMENT

Les conduits connectés à un appareil ne doivent pas contenir de source d'inflammation potentielle.

S'assurer que la zone est à l'air libre ou qu'elle est correctement ventilée avant d'ouvrir le système ou d'effectuer des travaux à chaud. Un certain degré de ventilation doit être maintenu pendant toute la durée des travaux. La ventilation doit disperser les éventuels rejets de réfrigérant en toute sécurité et, de préférence, les rejeter à l'extérieur dans l'atmosphère.

S'assurer que le câblage n'est pas sujet à l'usure, à la corrosion, à une pression excessive, à des vibrations, à des bords tranchants ou à tout autre effet négatif sur l'environnement, en tenant compte des effets du vieillissement et des vibrations continues provenant de sources telles que les compresseurs ou les ventilateurs.

Ne jamais utiliser une source d'inflammation potentielle pour rechercher ou détecter les fuites de réfrigérant. Ne pas utiliser de lampe haloïde (ou tout autre détecteur utilisant une flamme nue). Des détecteurs de fuites électroniques peuvent être utilisés pour détecter les fuites de réfrigérant, mais dans le cas des réfrigérants inflammables, leur sensibilité peut ne pas être adéquate ou nécessiter un nouvel étalonnage. (Le matériel de détection doit être étalonné dans une zone exempte de réfrigérant.) S'assurer que le détecteur n'est pas une source d'inflammation potentielle et qu'il est adapté au réfrigérant utilisé. L'équipement de détection des fuites doit être réglé à un pourcentage de la LFL du réfrigérant et doit être étalonné avec le réfrigérant utilisé, et le pourcentage approprié de gaz (25 % maximum) est confirmé.

Des liquides de détection de fuites peuvent également être utilisés avec la plupart des réfrigérants, mais ne pas utiliser de détergents contenant du chlore car le chlore peut réagir avec le réfrigérant et corroder les tuyauteries en cuivre. Si une fuite est suspectée, toutes les flammes nues doivent être enlevées/éteintes. En cas de fuite de réfrigérant nécessitant un brasage, tout le réfrigérant doit être récupéré du système ou isolé (au moyen de vannes d'arrêt) dans une partie du système à l'écart de la fuite.

Lorsqu'il est nécessaire d'ouvrir le circuit de réfrigérant pour effectuer des réparations – ou à toute autre fin – les procédures conventionnelles doivent être utilisées. Cependant, pour les réfrigérants inflammables, il est important de suivre de bonnes pratiques de travail. La procédure suivante doit être utilisée :

- Retirer le réfrigérant de façon sécuritaire dans le respect des réglementations locales et nationales.
- Évacuer le circuit.
- Purger le circuit avec du gaz inerte.
- Évacuer.
- Purger le circuit avec du gaz inerte.
- Ouvrir le circuit.

Le réfrigérant doit être récupéré dans les bouteilles de récupération appropriées si la mise à l'atmosphère n'est pas autorisée par les codes locaux et nationaux. Les appareils contenant un réfrigérant inflammable doivent être purgés avec de l'azote exempt d'oxygène afin de rendre l'appareil sécuritaire pour les réfrigérants inflammables. Il peut être nécessaire de répéter ce processus plusieurs fois. Ne pas purger un système de réfrigération avec de l'air comprimé ou de l'oxygène. La purge du réfrigérant doit être réalisée en cassant le vide dans le système avec de l'azote exempt d'oxygène puis en remplissant jusqu'à ce que la pression de service soit atteinte, puis en évacuant à l'atmosphère, et enfin en évacuant le système. Ce processus doit être évacué à la pression atmosphérique pour permettre de continuer le travail. S'assurer que le refoulement de la pompe à vide ne se trouve pas à proximité d'une source d'inflammation potentielle et qu'une ventilation est disponible.

ATTENTION

Tout le personnel qui installe, retire du service ou entretient l'unité doit être correctement formé aux réfrigérants A2L.

M - Fusibles de rechange

Voir les tableaux suivants pour les valeurs correctes des fusibles de rechange.

FUSIBLES DE RECHANGE POUR CHAUFFAGE ÉLECTRIQUE

	Chauffage électrique	Nbre	Valeurs	
			Amp	Volts
1	E1EH0050N-1P	2	30	250
2	T1/E1EH0075AN1Y	3	25	250
3	E1EH0100N-1P	4	30	250
4	T1/E1EH0150AN1Y	3	50	250
5	T1/E1EH0225AN1Y	6	45	250
6	T1/E1EH0300N-1Y	6	60	250
7	E2EH0300N-1Y	6	60	250
8	K1EH0050A-1P	2	30	250
9	T1/E1EH0075AN1P	2	40	250
10	T1EH0100A-1P	4	30	250
11	T1/E1EH0150AN1P	4	40	250
12	T1/E1EH0225AN1P	6	40	250
13	T1/E1EH0075AN1J	3	15	600
14	T1/E1EH0150AN1J	3	20	600
15	T1/E1EH0225AN1J	3	30	600
16	T1/E1EH0300N-1J	3	40	600
17	T1/E1EH0075AN1G	3	15	600
18	T1/E1EH0150AN1G	3	25	600
19	T1/E1EH0225AN1G	3	35	600
20	T1/E1EH0300N-1G	3	50	600
21	K1/E1EH0057AN1M	3	15	600
22	K1/E1EH0115AN1M	3	20	600
23	K1EH0172AN1M	3	30	600
24	E1EH0172N-1M	3	30	600
25	K1/E1EH0230N-1M	3	40	600

FUSIBLES DE RECHANGE DE L'UNITÉ

LGT036H5E										
Tension de l'unité			208/230 V - 1 ph		208/230 V - 3 ph		460 V - 3 ph		575 V - 3 ph	
Option Ventilateur d'évacuation			avec V.E.	sans V.E.	avec V.E.	sans V.E.	avec V.E.	sans V.E.	avec V.E.	sans V.E.
Réf. schéma	Classe	HP vent.	Ampères							
F10 ²	CC	Tous	8	8	8	8	8	8	8	8
F27	CC	0,5	-	-	-	-	-	-	7.5	7.5
F30	CC	Tous	10	10	10	10	5	5	-	-
F31	CC	Tous	-	15	-	15	-	15	-	-
F57	CC	0,5	-	-	-	-	3.5	3.5	5	5
F57	CC	1,5	-	-	-	-	10	10	7.5	7.5
F61 ²	J	0,5	40	35	25	25	15	15	15	15
F61 ²	J	1,5	-	-	30	25	15	15	15	15
CB10 ³	-	0,5	40	35	25	25	15	15	15	15
CB10 ³	-	1,5	-	-	30	25	15	15	15	15

² Les fusibles F10 et F61 sont utilisés uniquement sur les unités équipées d'un SCCR.

³ Les unités utilisant des disjoncteurs utiliseront l'option CB10.

LGT048H5E										
Tension de l'unité			208/230 V - 1 ph		208/230 V - 3 ph		460 V - 3 ph		575 V - 3 ph	
Option Ventilateur d'évacuation			avec V.E.	sans V.E.	avec V.E.	sans V.E.	avec V.E.	sans V.E.	avec V.E.	sans V.E.
Réf. schéma	Classe	HP vent.	Ampères							
F10 ²	CC	Tous	8	8	8	8	8	8	8	8
F27	CC	1,0	-	-	-	-	-	-	7.5	7.5
F30	CC	Tous	10	10	10	10	5	5	-	-
F31	CC	Tous	-	15	-	15	-	15	-	-
F57	CC	1,0	-	-	-	-	3.5	3.5	5	5
F57	CC	1,5	-	-	-	-	10	10	7.5	7.5
F61 ²	J	1,0	50	45	35	30	20	15	15	15
F61 ²	J	1,5	-	-	30	30	15	15	15	15
CB10 ³	-	1,0	50	45	35	30	20	15	15	15
CB10 ³	-	1,5	-	-	30	30	15	15	15	15

² Les fusibles F10 et F61 sont utilisés uniquement sur les unités équipées d'un SCCR.

³ Les unités utilisant des disjoncteurs utiliseront l'option CB10.

LGT060H5E										
Tension de l'unité			208/230 V - 1 ph		208/230 V - 3 ph		460 V - 3 ph		575 V - 3 ph	
Option Ventilateur d'évacuation			avec V.E.	sans V.E.	avec V.E.	sans V.E.	avec V.E.	sans V.E.	avec V.E.	sans V.E.
Réf. schéma	Classe	HP vent.	Ampères							
F10 ²	CC	Tous	8	8	8	8	8	8	8	8
F27	CC	1,0	-	-	-	-	-	-	7.5	7.5
F30	CC	Tous	10	10	10	10	5	5	-	-
F31	CC	Tous	-	15	-	15	-	15	-	-
F57	CC	1,0	-	-	-	-	3.5	3.5	5	5
F57	CC	1,5	-	-	-	-	10	10	7.5	7.5
F61 ²	J	1,0	60	60	40	35	20	15	15	15
F61 ²	J	1,5	-	-	35	35	15	15	15	15
CB10 ³	-	1,0	60	60	40	35	20	15	15	15
CB10 ³	-	1,5	-	-	35	35	15	15	15	15

² Les fusibles F10 et F61 sont utilisés uniquement sur les unités équipées d'un SCCR.

³ Les unités utilisant des disjoncteurs utiliseront l'option CB10.

LGT072H5E								
Tension de l'unité			208/230 V - 3 ph		460 V - 3 ph		575 V - 3 ph	
Option Ventilateur d'évacuation			avec V.E.	sans V.E.	avec V.E.	sans V.E.	avec V.E.	sans V.E.
Réf. schéma	Classe	HP vent.	Ampères					
F10 ²	CC	1,5	8	8	8	8	8	8
F27	CC	1,5	-	-	-	-	7.5	7.5
F30	CC	1,5	10	10	5	5	-	-
F31	CC	1,5	-	15	-	15	-	-
F57	CC	1,5	-	-	10	10	7.5	7.5
F61 ²	J	1,5	50	50	25	20	15	15
CB10 ³	J	1,5	50	50	25	20	15	15

² Les fusibles F10 et F61 sont utilisés uniquement sur les unités équipées d'un SCCR.

³ Les unités utilisant des disjoncteurs utiliseront l'option CB10.

LCT036H5E																		
Chauffage électrique			7,5 kW								15 kW							
Tension de l'unité			208/230 V - 1 ph		208/230 V - 3 ph		460 V - 3 ph		575 V - 3 ph		208/230 V - 1 ph		208/230 V - 3 ph		460 V - 3 ph		575 V - 3 ph	
Option Ventilateur d'évacuation			avec V.E.	sans V.E.	avec V.E.	sans V.E.	avec V.E.	sans V.E.	avec V.E.	sans V.E.	avec V.E.	sans V.E.	avec V.E.	sans V.E.	avec V.E.	sans V.E.	avec V.E.	sans V.E.
Réf. schéma	Classe	HP vent.																
F4	RK ou K ¹	0,5	40	35	25	25	15	15	15	15	40	35	25	25	15	15	15	15
F4	RK ou K ¹	1,5	-	-	30	25	15	15	15	15	-	-	30	25	15	15	15	15
F10 ²	CC	Tous	8	8	8	8	8	8	8	8	8	8	8	8	8	8	8	8
F27	CC	1,5	-	-	-	-	-	-	7.5	7.5	-	-	-	-	-	-	7.5	7.5
F30	CC	Tous	10	10	10	10	5	5	-	-	10	10	10	10	5	5	-	-
F31	CC	Tous	-	15	-	15	-	15	-	-	-	15	-	15	-	15	-	-
F57	CC	0,5	-	-	-	-	3.5	3.5	5	5	-	-	-	-	3.5	3.5	5	5
F57	CC	1,5	-	-	-	-	10	10	7.5	7.5	-	-	-	-	10	10	7.5	7.5
F61 ²	J	0,5	50	45	35	30	20	15	15	15	90	90	60	60	30	30	25	25
F61 ²	J	1,5	-	-	35	30	20	15	15	15	-	-	60	60	30	30	25	25
CB10 ³	-	0,5	50	45	35	30	20	15	15	15	90	90	60	60	30	30	25	25
CB10 ³	-	1,5	-	-	35	30	20	15	15	15	-	-	60	60	30	30	25	25

¹ Lorsqu'un SCCR est installé, le fusible F4 est de classe J.

² Les fusibles F10 et F61 sont utilisés uniquement sur les unités équipées d'un SCCR.

³ Les unités utilisant des disjoncteurs utiliseront l'option CB10.

LCT048H5E																		
Chauffage électrique			7,5 KW								15 kW							
Tension de l'unité			208/230 V - 1 ph		208/230 V - 3 ph		460 V - 3 ph		575 V - 3 ph		208/230 V - 1 ph		208/230 V - 3 ph		460 V - 3 ph		575 V - 3 ph	
Option Ventilateur d'évacuation			avec V.E.	sans V.E.	avec V.E.	sans V.E.	avec V.E.	sans V.E.	avec V.E.	sans V.E.	avec V.E.	sans V.E.	avec V.E.	sans V.E.	avec V.E.	sans V.E.	avec V.E.	sans V.E.
Réf. schéma	Classe	HP vent.																
F4	RK ou K ¹	1,0	50	45	35	30	20	15	15	15	50	45	35	30	20	15	15	15
F4	RK ou K ¹	1,5	-	-	30	30	15	15	15	15	-	-	30	30	15	15	15	15
F10 ²	CC	Tous	8	8	8	8	8	8	8	8	8	8	8	8	8	8	8	8
F27	CC	1,5	-	-	-	-	-	-	7.5	7.5	-	-	-	-	-	-	7.5	7.5
F30	CC	Tous	10	10	10	10	5	5	-	-	10	10	10	10	5	5	-	-
F31	CC	Tous	-	15	-	15	-	15	-	-	-	15	-	15	-	15	-	-
F57	CC	1,0	-	-	-	-	3.5	3.5	5	5	-	-	-	-	3.5	3.5	5	5
F57	CC	1,5	-	-	-	-	10	10	7.5	7.5	-	-	-	-	10	10	7.5	7.5
F61 ²	J	1,0	60	50	35	35	20	20	15	15	100	90	60	60	30	30	25	25
F61 ²	J	1,5	-	-	35	30	20	15	15	15	-	-	60	60	30	30	25	25
CB10 ³	-	1,0	60	50	35	35	20	20	15	15	100	90	60	60	30	30	25	25
CB10 ³	-	1,5	-	-	35	30	20	15	15	15	-	-	60	60	30	30	25	25

¹ Lorsqu'un SCCR est installé, le fusible F4 est de classe J.

² Les fusibles F10 et F61 sont utilisés uniquement sur les unités équipées d'un SCCR.

³ Les unités utilisant des disjoncteurs utiliseront l'option CB10.

LCT060H5E																		
Chauffage électrique			7,5 kW								15 kW							
Tension de l'unité			208/230 V - 1 ph		208/230 V - 3 ph		460 V - 3 ph		575 V - 3 ph		208/230 V - 1 ph		208/230 V - 3 ph		460 V - 3 ph		575 V - 3 ph	
Option Ventilateur d'évacuation			avec V.E.	sans V.E.	avec V.E.	sans V.E.	avec V.E.	sans V.E.	avec V.E.	sans V.E.	avec V.E.	sans V.E.	avec V.E.	sans V.E.	avec V.E.	sans V.E.	avec V.E.	sans V.E.
Réf. schéma	Classe	HP vent.																
F4	RK ou K ¹	1,0	60	60	40	35	20	15	15	15	60	60	40	35	20	15	15	15
F4	RK ou K ¹	1,5	-	-	35	35	15	15	15	15	-	-	35	35	15	15	15	15
F10 ²	CC	Tous	8	8	8	8	8	8	8	8	8	8	8	8	8	8	8	8
F27	CC	1,5	-	-	-	-	-	-	7.5	7.5	-	-	-	-	-	-	7.5	7.5
F30	CC	Tous	10	10	10	10	5	5	-	-	10	10	10	10	5	5	-	-
F31	CC	Tous	-	15	-	15	-	15	-	-	-	15	-	15	-	15	-	-
F57	CC	1,0	-	-	-	-	3.5	3.5	5	5	-	-	-	-	3.5	3.5	5	5
F57	CC	1,5	-	-	-	-	10	10	7.5	7.5	-	-	-	-	10	10	7.5	7.5
F61 ²	J	1,0	60	60	40	35	20	20	15	15	100	90	60	60	30	30	25	25
F61 ²	J	1,5	-	-	35	35	20	15	15	15	-	-	60	60	30	30	25	25
CB10 ³	-	1,0	60	60	40	35	20	20	15	15	100	90	60	60	30	30	25	25
CB10 ³	-	1,5	-	-	35	35	20	15	15	15	-	-	60	60	30	30	25	25

¹ Lorsqu'un SCCR est installé, le fusible F4 est de classe J.

² Les fusibles F10 et F61 sont utilisés uniquement sur les unités équipées d'un SCCR.

³ Les unités utilisant des disjoncteurs utiliseront l'option CB10.

LCT060H5E (suite)										
Chauffage électrique			22,5 kW							
Tension de l'unité			P Volt		Y Volt		G Volt		J Volt	
Option Ventilateur d'évacuation			avec V.E.	sans V.E.	avec V.E.	sans V.E.	avec V.E.	sans V.E.	avec V.E.	sans V.E.
Réf. schéma	Classe	HP vent.								
F4	RK ou K ¹	1,0	60	60	40	35	20	15	15	15
F4	RK ou K ¹	1,5	-	-	35	35	15	15	15	15
F10 ²	CC	Tous	8	8	8	8	8	8	8	8
F27	CC	1,5	-	-	-	-	-	-	7.5	7.5
F30	CC	Tous	10	10	10	10	5	5	-	-
F31	CC	Tous	-	15	-	15	-	15	-	-
F57	CC	1,0	-	-	-	-	3.5	3.5	5	5
F57	CC	1,5	-	-	-	-	10	10	7.5	7.5
F61 ²	J	1,0	150	150	80	80	45	40	35	35
F61 ²	J	1,5	-	-	80	80	40	40	35	30
CB10 ³	-	1,0	150	150	80	80	45	40	35	35
CB10 ³	-	1,5	-	-	80	80	40	40	35	30

¹ Lorsqu'un courant de court-circuit assigné est installé, le fusible F4 est de classe J.

² Les fusibles F10 et F61 sont utilisés uniquement sur les unités dotées d'un courant de court-circuit assigné.

³ Les unités utilisant des disjoncteurs utiliseront l'option CB10.

LCT072H5E														
Chauffage électrique			7,5 kW						15 kW					
Tension de l'unité			208/230V - 3 Ph		460V - 3Ph		575V - 3Ph		208/230V - 3 Ph		460V - 3Ph		575V - 3Ph	
Option Ventilateur d'évacuation			avec V.E.	sans V.E.	avec V.E.	sans V.E.	avec V.E.	sans V.E.	avec V.E.	sans V.E.	avec V.E.	sans V.E.	avec V.E.	sans V.E.
Réf. schéma	Classe	HP vent.												
F4	RK ou K ¹	1,5	50	50	25	20	15	15	50	50	25	20	15	15
F10 ²	CC	1,5	8	8	8	8	8	8	8	8	8	8	8	8
F27	CC	1,5	-	-	-	-	7.5	7.5	-	-	-	-	7.5	7.5
F30	CC	1,5	10	10	5	5	-	-	10	10	5	5	-	-
F31	CC	1,5	-	15	-	15	-	-	-	15	-	15	-	-
F57	CC	1,5	-	-	10	10	7.5	7.5	-	-	10	10	7.5	7.5
F61 ²	J	1,5	50	50	25	20	15	15	60	60	30	30	25	25
CB10 ³	-	1,5	50	50	25	20	15	15	60	60	30	30	25	25

¹ Lorsqu'un courant de court-circuit assigné est installé, le fusible F4 est de classe J.

² Les fusibles F10 et F61 sont utilisés uniquement sur les unités dotées d'un courant de court-circuit assigné.

³ Les unités utilisant des disjoncteurs utiliseront l'option CB10.

LCT072H5E (suite)														
Chauffage électrique			22,5 kW						30 kW					
Tension de l'unité			Y Volt		G Volt		J Volt		Y Volt		G Volt		J Volt	
Option Ventilateur d'évacuation			avec V.E.	sans V.E.	avec V.E.	sans V.E.	avec V.E.	sans V.E.	avec V.E.	sans V.E.	avec V.E.	sans V.E.	avec V.E.	sans V.E.
Réf. schéma	Classe	HP vent.												
F4	RK ou K ¹	1,5	50	50	25	20	15	15	50	50	25	20	15	15
F10 ²	CC	1,5	8	8	8	8	8	8	8	8	8	8	8	8
F27	CC	1,5	-	-	-	-	7.5	7.5	-	-	-	-	7.5	7.5
F30	CC	1,5	10	10	5	5	-	-	10	10	5	5	-	-
F31	CC	1,5	-	15	-	15	-	-	-	15	-	15	-	-
F57	CC	1,5	-	-	10	10	7.5	7.5	-	-	10	10	7.5	7.5
F61 ²	J	1,5	80	80	40	40	35	30A	100	100	50	50	45	40
CB10 ³	-	1,5	80	80	40	40	35	30A	100	100	50	50	45	40

¹ Lorsqu'un SCCR est installé, le fusible F4 est de classe J.

² Les fusibles F10 et F61 sont utilisés uniquement sur les unités équipées d'un SCCR.

³ Les unités utilisant des disjoncteurs utiliseront l'option CB10.

Réglages d'usine du contrôleur de l'unité

Utiliser l'application d'entretien mobile pour ajuster les paramètres; les menus à utiliser sont indiqués dans chaque tableau. Voir le manuel du Contrôleur de l'unité fourni avec chaque unité.

Voir le TABLEAU 17 au TABLEAU 19 pour les paramètres d'usine (en degrés, pourcentage de débit du ventilateur, etc.). Noter les réglages modifiés sur l'étiquette située à l'arrière du panneau d'accès au compresseur.

En cas d'installation d'ensembles et d'accessoires facultatifs sur place, le contrôleur de l'unité doit être configuré de manière à identifier l'option avant que celle-ci puisse fonctionner. Se reporter à la FIGURE 44 et à la FIGURE 45 pour déterminer si l'identifiant de configuration du contrôleur de l'unité doit être modifié. Pour configurer l'option, utiliser le menu MENU PRINCIPAL > CONFIGURATION > INSTALLATION. Appuyer sur SAUVEGARDER jusqu'à ce que le message ID CONFIGURATION 1 ou 2 apparaisse en fonction de l'option installée. Modifier le caractère approprié dans l'identifiant de configuration. Par exemple, lorsqu'un économiseur est installé avec un seul capteur d'enthalpie, modifier le deuxième caractère de l'identifiant de configuration 1 pour le mettre sur « S ».

TABLEAU 17
581038

Unités avec réglages du BACnet
Menu UT > Intégration Réseau > Assistant Configuration Réseau > BACnet MS/TP > Voir Adresse MAC BACnet
ADRESSE MAC BACNET :
Unités avec capteur de pièce, Configuration passerelle CPC/LSE
Menu UT > Intégration Réseau > Assistant Configuration Réseau > SBUS > Voir Adresse SBUS
ADRESSE LCONN :

TABLEAU 18
581037-01

Unités avec configuration LonTalk
Utiliser Menu UT > Intégration Réseau > Assistant Configuration Réseau > Configuration LonTalk

TABLEAU 19
581101

Unités avec réchauffage par les gaz chauds			
Utiliser RÉGLAGES > OPTIONS UT > ÉDITER PARAMÈTRES			
Paramètre	Réglage usine	Réglage sur place	Description
105	6		Réchauffage par les gaz chauds option 6 : Le réchauffage est possible uniquement si le ventilateur est sous tension pendant les périodes d'occupation. Contrôlé par le capteur RH (A91) connecté à l'entrée A55_P298_5 et point de consigne réglé au paramètre 106 (60 % par défaut).
414	10 sec (serpentins tout en aluminium uniquement)		HI CL REHEAT TMOUT : Nombre de secondes pendant lesquelles la vanne de réchauffage reste sous tension lorsque le thermostat envoie une demande la climatisation maximale (par défaut : 0 seconde).

Configuration ID 1

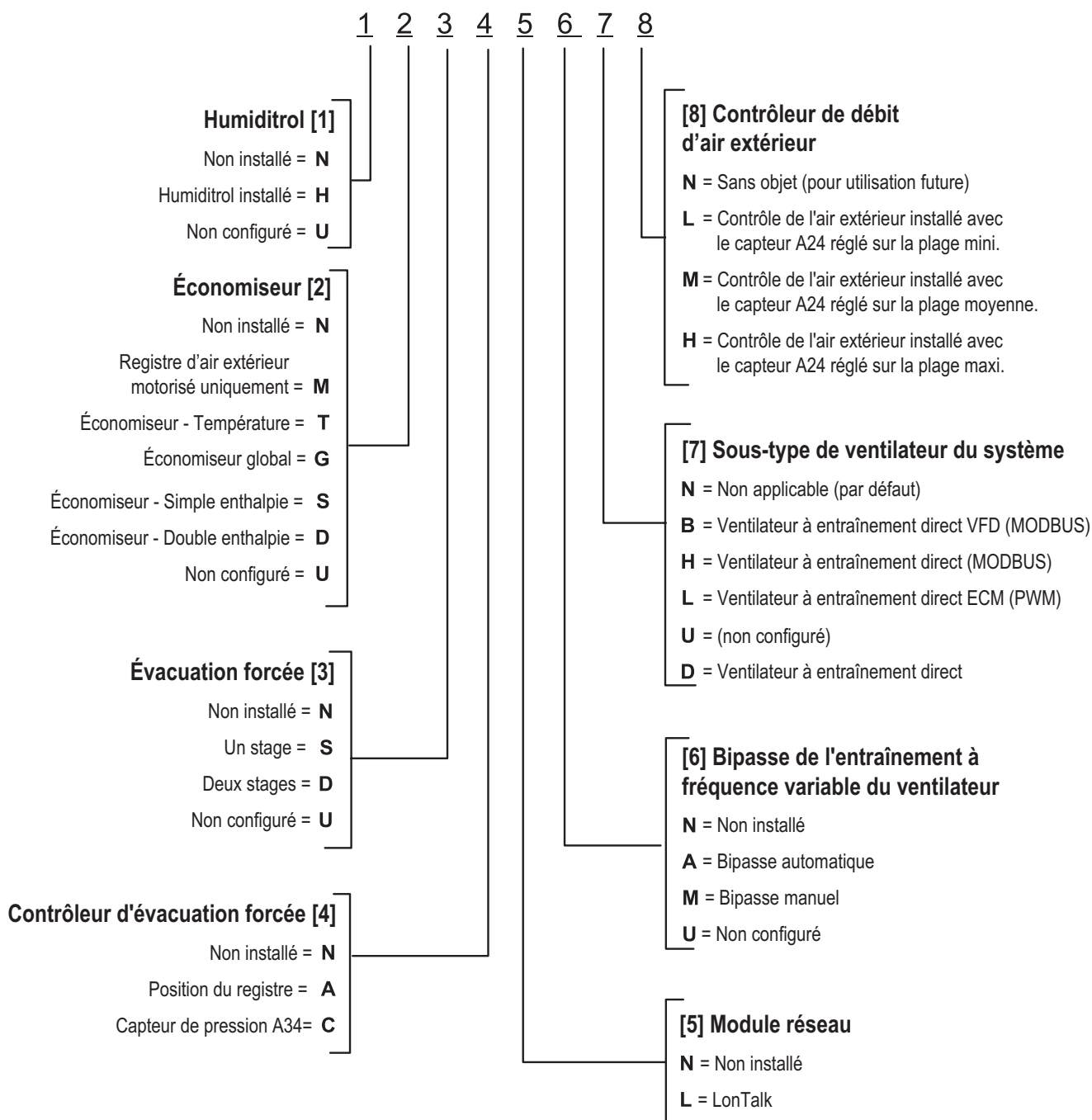
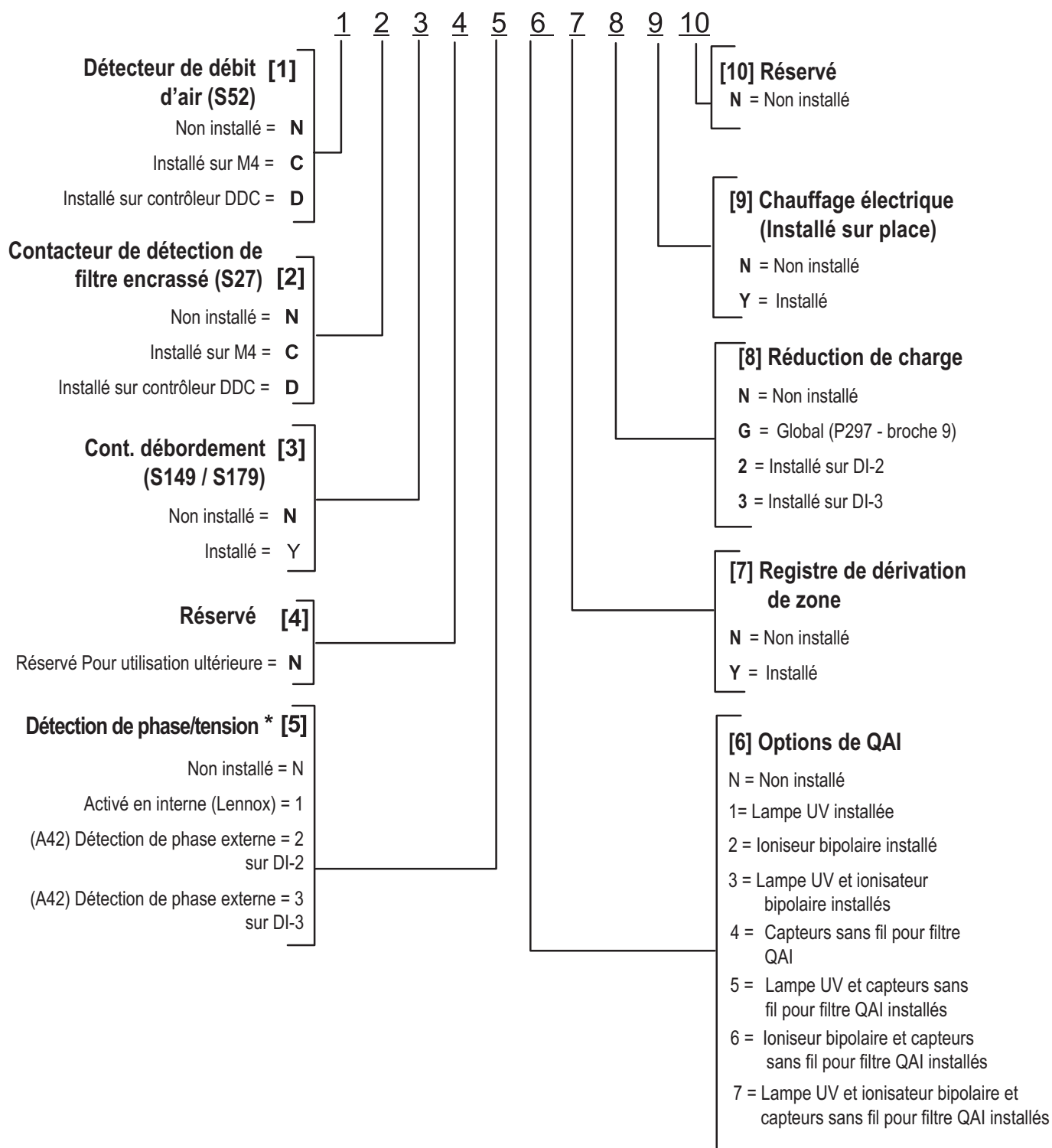


FIGURE 44

Configuration ID 2



* Si la détection de phase et la surveillance de la tension sont activées et incorrectement câblées, le système passe en mode de maintien de la demande et redémarre au bout de six minutes.

FIGURE 45

Le démantèlement

Avant d'effectuer cette procédure, il est essentiel que le technicien connaisse parfaitement l'équipement et tous ses détails. Il est recommandé de veiller à ce que tous les réfrigérants soient récupérés en toute sécurité.

Avant l'exécution de la tâche, un échantillon d'huile et de réfrigérant doit être prélevé au cas où une analyse serait nécessaire avant la réutilisation du réfrigérant récupéré. Il est essentiel que l'alimentation électrique soit disponible avant de commencer la mise hors service.

- a) Se familiariser avec l'équipement et son fonctionnement.
- b) Isoler électriquement le système.
- c) Avant d'entamer la procédure, s'assurer que
 - un équipement de manutention mécanique est disponible, si nécessaire, pour manipuler les bouteilles de réfrigérant.
 - tous les équipements de protection individuelle sont disponibles et qu'il est utilisé correctement.
 - le processus de récupération est supervisé à tout moment par une personne compétente.
 - l'équipement de récupération et les bouteilles sont conformes aux normes appropriées.
- d) Pomper le système de réfrigération, si possible.
- e) S'il n'est pas possible de faire le vide, fabriquer un collecteur de manière à ce que le fluide frigorigène puisse être retiré des différentes parties du système.

f) S'assurer que la bouteille est placée sur la balance avant de procéder à la récupération. avant que la récupération n'ait lieu.

g) Démarrer la machine de récupération et l'utiliser conformément aux instructions.

h) Ne pas trop remplir les bouteilles (pas plus de 80 % du volume de la charge liquide).

i) Ne pas dépasser la pression de service maximale de la bouteille, même temporairement.

j) Lorsque les bouteilles ont été correctement remplies et que le processus est terminé, s'assurer que les bouteilles ne sont pas endommagées. Assurez-vous que les bouteilles et l'équipement sont retirés rapidement du site que toutes les vannes d'isolation de l'équipement soient fermées.

k) Le fluide frigorigène récupéré ne doit pas être chargé dans un autre SYSTÈME DE REFRIGÉRATION, à moins qu'il n'ait été nettoyé et vérifié.

IMPORTANT

L'équipement doit porter une étiquette indiquant qu'il a été mis hors service et vidé de son fluide frigorigène. L'étiquette doit être signée et datée. Veillez à ce que l'équipement porte des étiquettes sur l'équipement indiquant l'inflammabilité du réfrigérant utilisé.

RAPPORT DE MISE EN SERVICE

Nom du projet: _____
 N° magasin : _____ Date de mise en service: _____
 Adresse: _____
 Ville _____ Province: _____
 Entrepreneur de mise en service: _____
 Technicien: _____
 N° modèle: _____
 N° série: _____
 N° UT: _____ N° catalogue: _____

Inspections et contrôles			
Dégâts?	Oui	Non	R454B <input type="checkbox"/>
Si oui, signalés à : _____			
Vérif. accessoires installés sur place et en usine.			
Vérif. connexions électriques. Serrer si nécessaire.			
Tension aliment.: L1-L2 _____ L1-L3 _____ L2-L3 _____			
Avec transformateur 208-230/240 volts:			
Vérif. prise transfo. primaire <input type="checkbox"/>			
Tension secondaire transformateur: _____			

Contrôles de la climatisation												
Rotation compresseur <input type="checkbox"/>			Temp. ambiante _____			Temp. air retour _____			Temp. air alimentation: _____			
Amp. compresseur			Volts compresseur			Pression		Amp. vent. condensateur			Amp. réchauff. CC	
L1	L2	L3	L1-L2	L1-L3	L2-L3	Re foul.	Asp.	L1	L2	L3	L1	
1												
2												
3												
4												

Contrôles du ventilateur			
Alignement poulies/courroies <input type="checkbox"/>		Rotation du ventilateur <input type="checkbox"/>	
Vis de réglage serrées <input type="checkbox"/>		Tension de la courroie <input type="checkbox"/>	
Plaque signalétique Ampères: _____		Volts: _____	
Moteur	Ampères		Volts
	L1 _____	L1-L2 _____	
	L2 _____	L1-L3 _____	
	L3 _____	L2-L3 _____	

Contrôles du chauffage électrique							
Temp. air retour: _____				Temp. air alimentation: _____			
Fonct. limiteur: <input type="checkbox"/>							
	Ampères						
	L1	L2	L3		L1	L2	L3
1				10			
2				11			
3				12			
4				13			
5				14			
6				15			
7				16			
8				17			
9				18			

Contrôles du chauffage au gaz		
Type de gaz: Gaz nat. <input type="checkbox"/>	Pression entrée: _____ po c.e.	
GPL <input type="checkbox"/>		
Temp. air retour: _____	Temp. air alimentation: _____	
Altitude: _____	Fonct. limiteur primaire: <input type="checkbox"/>	
CO ₂ %: _____		
Vanne de gaz	Pression du collecteur	
	Puissance mini	Puissance maxi
GV1		
GV2		

Contrôles des accessoires	
Amp. ventilateur d'évacuation	
1 _____	2 _____
Aucun <input type="checkbox"/>	
Fonctionnement de l'économiseur	
Pos. min. <input type="checkbox"/>	Moteur ouvre/ferme complètement <input type="checkbox"/>

Type de contrôle