



©2024 Lennox Industries Inc.
Dallas, Texas, EE. UU.



INSTRUCCIONES DE INSTALACIÓN ML180UHV

CALEFACTOR A GAS DE LA SERIE MERIT®
DESCARGA DE AIRE HORIZONTAL

507945-02SP
04/2024
Sustituye a 08/2023



ESTE MANUAL DEBE SER ENTREGADO AL PROPIETARIO DE LA CASA PARA REFERENCIA FUTURA

! Este es un símbolo de alerta de seguridad y nunca debe ignorarse. Cuando vea este símbolo en las etiquetas o manuales, manténgase alerta al potencial de lesiones personales o muerte.

! IMPORTANTE

NO USAR el soporte que sujeta el intercambiador de calor para levantar, arrastrar o halar el calefactor a su ubicación de instalación. El hacerlo aflojará el soporte y producirá ruido y/o una operación riesgosa.

! ADVERTENCIA

La instalación, ajuste, alteración, servicio o mantenimiento inapropiado puede ocasionar daños materiales, lesiones personales o muerte. La instalación y el servicio deben ser realizados por un instalador de HVAC profesional licenciado (o equivalente), una agencia de servicio o el proveedor de gas.



Contenido

Dimensiones de la unidad - pulgadas (mm).....	2
Calefactor a gas ML180UHV	3
Envío y lista de empaque	3
Seguridad	3
Uso del calefactor como calentador de construcción.....	4
Generalidades	4
Aire de combustión, dilución y ventilación.....	5
Configuración del equipo.....	8
Filtros.....	11
Sistema de conductos	12
Ventilación	13

Tuberías de gas.....	20
Servicio eléctrico	22
Control integrado	25
Puesta en marcha de la unidad.....	29
Medición de la presión de gas.....	30
Combustión apropiada	30
Altitudes elevadas	30
Otros ajustes de la unidad.....	32
Servicio.....	32
Datos del soplador.....	35

Dimensiones de la unidad - pulgadas (mm)

¹ NOTA - Las unidades de tamaño 60C que requieren volúmenes de aire de más de 1800 pcm deben incluir uno de los siguientes:

1. Aire de retorno de un solo lado y base de aire de retorno opcional con transición que debe acomodar el filtro de aire de 20 x 25 x 1 pulgada (508 x 635 x 25 mm) requerido para mantener la velocidad apropiada.

2. Aire de retorno de ambos costados.

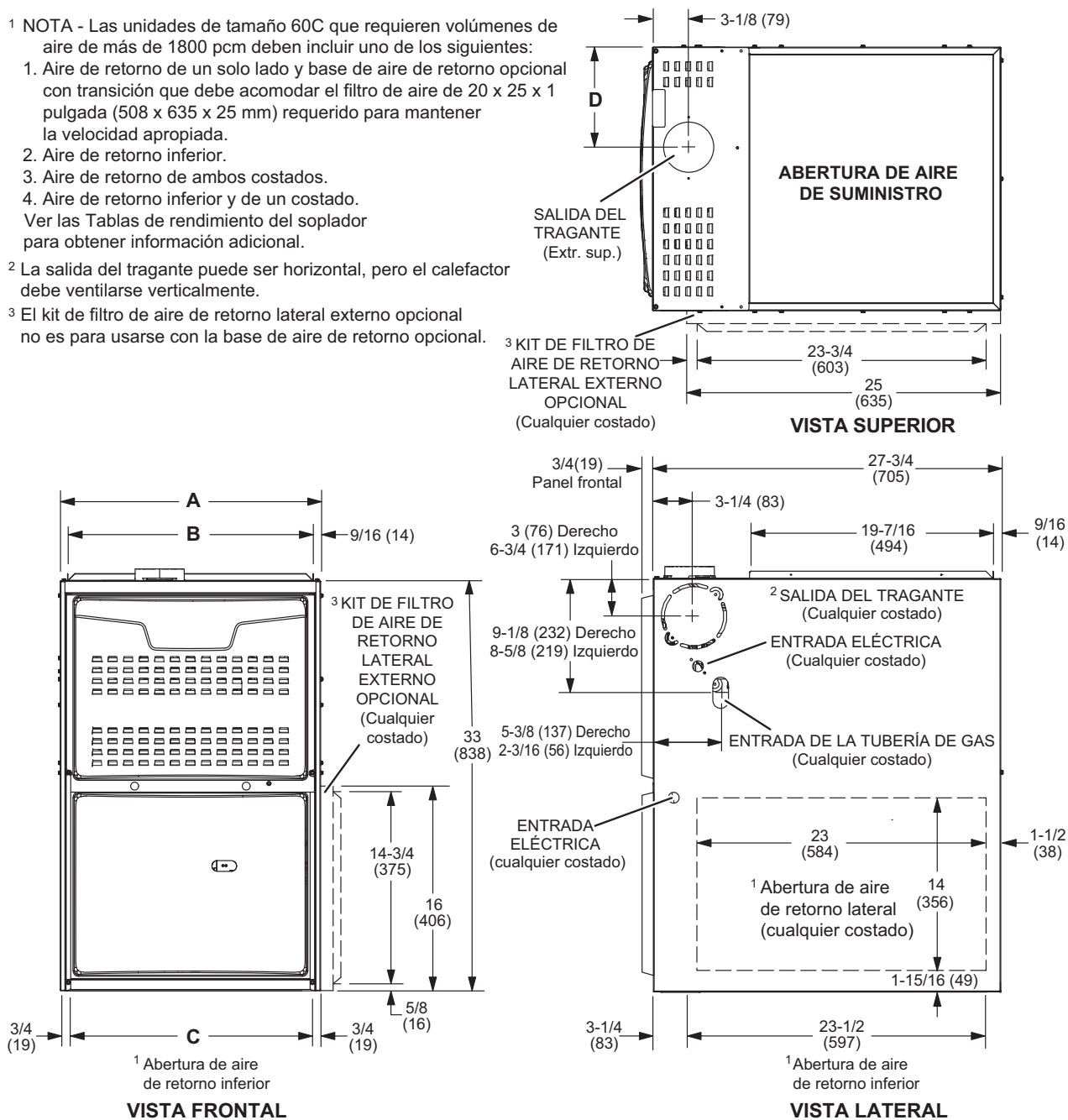
3. Aire de retorno de ambos costados.

4. Aire de retorno inferior y de un costado.

Ver las Tablas de rendimiento del soplador para obtener información adicional.

² La salida del tragante puede ser horizontal, pero el calefactor debe ventilarse verticalmente.

³ El kit de filtro de aire de retorno lateral externo opcional no es para usarse con la base de aire de retorno opcional.



Modelo ML180UHV	A		B		C		D	
	pulg.	mm	pulg.	mm	pulg.	mm	pulg.	mm
030V36A 045V36A 070V36A	14-1/2	368	13-3/8	340	13	330	4-3/4	121
070V36B 070V48B 090V48B	17-1/2	446	16-3/8	416	16	406	6-1/4	159
110V60C	21	533	19-7/8	504	19-1/2	495	8	203

Calefactor a gas ML180UHV

La unidad ML180UHV se envía lista para su instalación en la posición de flujo ascendente u horizontal derecha (para la posición horizontal izquierda, se debe mover el interruptor de presión de aire de combustión) abastecida con gas natural. Se requiere un kit de conversión (ordenado separado) para usarlo en aplicaciones de PL/gas propano. El calefactor se envía con el panel inferior en posición. Se debe retirar el panel inferior si la unidad se instalará en una aplicación horizontal. También se puede retirar el panel en aplicaciones de flujo ascendente.

Envío y lista de empaque

El paquete 1 de 1 contiene

1 - Unidad ML180UHV armada

1 - Bolsa que contiene lo siguiente:

2 - Tornillos

1 - Casquillo a presión

1 - Tapón a presión

1 - Lazo prensacables

1 - Etiqueta de advertencia de ventilación

1 - Manual del propietario y tarjeta de garantía

Los siguientes artículos se pueden ordenar separados:

1 - Termostato

1 - Kit de suspensión (para instalaciones horizontales)

1 - Kit de cambio de PL/Propano

1 - Base de aire de retorno

1 - Kit para altitudes elevadas

1 - Kit de filtro lateral

Inspeccione el equipo para detectar daños de envío. Si identifica algún daño, contáctese de inmediato con el último transportista.

Información de seguridad

PELIGRO

Peligro de explosión.

En ciertas circunstancias el aromatizador utilizado con gas PL/propano puede perder su aroma. En caso de una fuga, el gas PL/propano se acumulará cerca de la puerta y puede ser difícil olerlo. Se debe instalar un detector de fugas de PL/propano en todas las aplicaciones de PL.

PRECAUCIÓN

Igual que con cualquier equipo mecánico, el contacto con los bordes afilados de la plancha de metal puede producir lesiones. Sea precavido cuando maneje este equipo, y use guantes y ropa protectora.

Certificaciones

Las unidades ML180UHV están certificadas por CSA International según la norma ANSI Z21.47.

En los Estados Unidos, la instalación de calefactores a gas debe cumplir con los códigos locales de construcción. A falta de códigos locales, las unidades deben instalarse de acuerdo con el Código Nacional de Gas Combustible (ANSI-Z223.1) actual. El Código Nacional de Gas Combustible puede obtenerse en la siguiente dirección:

American National Standards Institute, Inc.

11 West 42nd Street

Nueva York, NY 10036

Espaciamientos

Se debe mantener un espaciamiento adecuado alrededor de las aberturas de aire al área del vestíbulo. Para asegurar un funcionamiento apropiado de la unidad, se debe suministrar aire de combustión y ventilación de acuerdo con el Código Nacional de Gas Combustible actual.

Las instalaciones de ventilación deben ser compatibles con las tablas de ventilación del Código Nacional de Gas Combustible (en este manual de instrucciones) y las disposiciones pertinentes de los códigos locales de construcción.

Este calefactor está certificado por CSA International para espaciamientos de instalación a materiales combustibles tal como se indica en la placa de identificación de la unidad y en las tablas en las Figuras 7 y 11. Los espaciamientos de acceso y servicio deben tener prioridad sobre los espaciamientos de protección contra incendios.

NOTA – *Para la instalación sobre pisos combustibles, el calefactor no debe instalarse directamente sobre alfombra, baldosa u otro material combustible salvo por el piso de madera.*

Ubicaciones de instalación

Para instalación en un garaje residencial, el calefactor debe instalarse de manera que los quemadores y la fuente de ignición estén situados al menos 18 pulgadas (457 mm) sobre el piso. El calefactor debe situarse o protegerse para evitar los daños físicos causados por vehículos. Cuando un calefactor se instala en un garaje público, cobertizo u otro edificio que contiene una atmósfera peligrosa, el calefactor debe instalarse de acuerdo con los requisitos recomendados de práctica apropiada y del Código Nacional de Gas Combustible actual.

Aumento de temperatura

NOTA – *El calefactor debe ajustarse para producir un aumento de temperatura dentro del rango especificado en la placa de identificación de la unidad. De lo contrario, el funcionamiento podría tener límites irregulares y producir la falla prematura del intercambiador de calor.*

Este calefactor ML180UHV se debe instalar de manera que sus componentes eléctricos estén protegidos contra el agua.

Instalación en combinación con un serpentín de enfriamiento

Cuando este calefactor se utiliza con unidades de enfriamiento, debe instalarse en paralelo o en el lado aguas arriba de dichas unidades para evitar condensación en el compartimento de calefacción. Ver la Figura 1.

Con una disposición de flujo paralelo, un regulador de tiro (u otro medio para controlar el flujo de aire) debe evitar adecuadamente la entrada de aire enfriado al calefactor. Si el regulador de tiro es de operación manual, debe estar equipado para impedir la operación ya sea de la unidad de calefacción o de enfriamiento, a menos que esté en la posición de CALEFACCIÓN o ENFRIAMIENTO pleno. Ver la Figura 1.

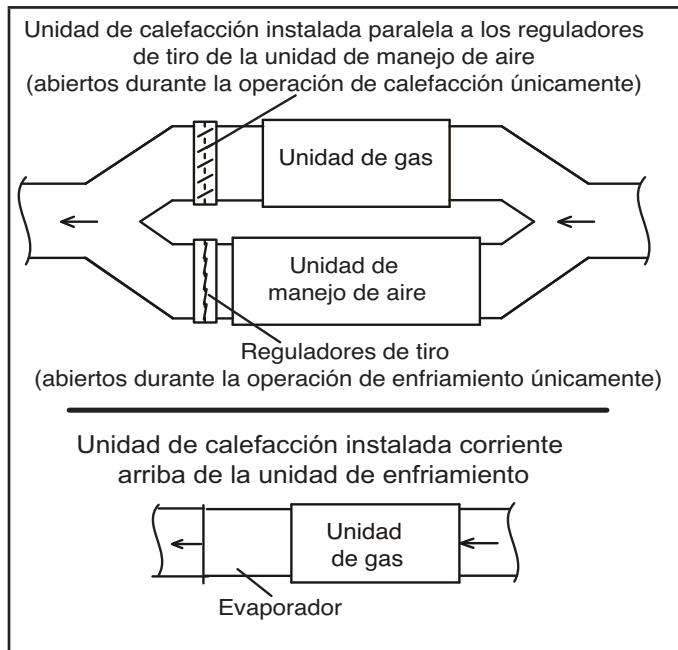


FIGURA 1

Una vez instalado, este calefactor debe estar puesto a tierra eléctricamente de acuerdo con los códigos locales. Además, en los Estados Unidos, la instalación debe cumplir con el Código Eléctrico Nacional, ANSI/NFPA Núm. 70 actual. El Código Eléctrico Nacional (ANSI/NFPA Núm. 70) puede obtenerse en la siguiente dirección:

National Fire Protection Association
1 Battery March Park
Quincy, MA 02269

NOTA – Este calefactor está diseñado para una temperatura mínima continua del aire de retorno de 60 °F (16 °C) o una operación intermitente a una temperatura mínima de 55 °F (13 °C) de bulbo seco para casos en que se usa un termostato de disminución de la temperatura en la noche. La temperatura del aire de retorno no debe exceder 85 °F (29 °C) de bulbo seco.

El calefactor ML180UHV se puede instalar en alcobas, clósets, áticos, sótanos, garajes, espacio entre plantas y lavaderos en posición de flujo ascendente u horizontal.

Este diseño de calefactor no ha sido certificado por CSA International para instalación en casas rodantes, vehículos recreativos o áreas exteriores.

Uso del calefactor como calentador de construcción

Lennox no recomienda el uso de las unidades ML180UHV como calentadores durante ninguna fase de la construcción. Las temperaturas muy bajas del aire de retorno, los vapores perjudiciales y el funcionamiento de la unidad con filtros obstruidos o colocados incorrectamente dañarán la unidad.

Las unidades ML180UHV pueden usarse para el calentamiento de edificios o estructuras en construcción si se cumplen las siguientes condiciones:

- El sistema de ventilación debe estar instalado en forma permanente según estas instrucciones de instalación.
- Un termostato en el cuarto debe controlar el calefactor. No se permite el uso de puentes fijos que proporcionen calentamiento continuo.
- El conducto de aire de retorno debe ser suministrado y sellado al calefactor.
- Se debe mantener una gama de temperatura del aire de retorno entre 60 °F (16 °C) y 80 °F (27 °C).
- Debe haber filtros de aire instalados en el sistema y deben ser mantenidos durante la construcción.
- Se deben reemplazar los filtros de aire al finalizar la construcción.
- La tasa de entrada y el aumento de temperatura deben ajustarse según la placa de clasificación del calefactor.
- Se debe suministrar cien por ciento (100%) de aire exterior para los requisitos de aire de combustión durante la construcción. Conductos temporales pueden suministrar aire exterior al calefactor. No conectar el conducto directamente al calefactor. Determine el tamaño del conducto temporal siguiendo las instrucciones en la sección de Aire de combustión, dilución y ventilación en un espacio cerrado con aire de afuera.
- El intercambiador de calor, los componentes, el sistema de conductos, los filtros de aire y los serpentines del evaporador del calefactor deben limpiarse minuciosamente después de la limpieza final de la construcción.
- Se debe inspeccionar el sensor de detección de fugas del refrigerante para verificar que no contenga polvo ni desechos. Consulte las instrucciones del kit de sensor de detección del refrigerante o del serpentín del evaporador para obtener más información.
- Todas las condiciones de operación del calefactor (incluso la ignición, tasa de entrada, aumento de temperatura y ventilación) se deben verificar de acuerdo con estas instrucciones de instalación.

Generalidades

Estas instrucciones constituyen una guía general, pero de ninguna manera debe interpretarse que reemplazan a los códigos locales. Consulte con las autoridades que tienen jurisdicción antes de la instalación. Además de los requisitos indicados anteriormente, se deben considerar las siguientes recomendaciones generales cuando se instale un calefactor ML180UHV:

- Coloque el calefactor lo más cerca posible del centro del sistema de distribución de aire. Además, el calefactor debe situarse cerca de la chimenea o punto de terminación de la ventilación.

- No instalar el calefactor donde sea afectado directamente por corrientes de aire. Esto podría causar una combustión inapropiada y un funcionamiento riesgoso.
- No bloquee las aberturas del aire de combustión del calefactor con ropa, cajas, puertas, etc. Se necesita aire para una combustión apropiada y un funcionamiento sin riesgos de la unidad.
- Cuando el calefactor se instala en un ático u otro espacio aislado, mantenga el aislamiento lejos del calefactor.

NOTA – El Estado de Massachusetts especifica estos requisitos adicionales:

- **Los calefactores a gas sólo deben ser instalados por un plomero o gáster licenciado.**
- **La llave de gas debe ser del tipo de “manija en T”.**
- **Cuando se instala un calefactor en el ático, el pasaje y el área de servicio alrededor del equipo deben tener piso.**

Aire de combustión, dilución y ventilación

En el pasado, no había problema en traer suficiente aire exterior para la combustión. La infiltración suministraba todo el aire que era necesario. En las casas actuales, las prácticas de construcción hermética hacen que sea necesario traer aire desde afuera para la combustión. Se debe tomar en cuenta que los ventiladores extractores, ventilación de electrodomésticos y chimeneas fuerzan hacia afuera de la casa el aire adicional que podría usarse para la combustión. A menos que se traiga aire exterior al interior de la casa para combustión, se acumulará presión negativa (la presión exterior es más alta que la presión interior) hasta el punto que puede producirse una corriente descendente en la chimenea o en la tubería de ventilación del calefactor. Como resultado, entran gases de combustión al espacio interior y crean una situación posiblemente peligrosa.

A falta de códigos locales asociados con el aire para combustión y ventilación, utilice las directivas y procedimientos en esta sección para instalar los calefactores ML180UHE y garantizar un funcionamiento eficiente y seguro. Debe considerar las necesidades de aire de combustión y los requisitos para la ventilación de escape. Una parte de esta información se reimprimió con el permiso del Código Nacional de Gas Combustible (ANSI-Z223.1). Este material reimpreso no es la posición completa y oficial de ANSI sobre el tema de referencia, la cual se representa por la norma completa únicamente.

PRECAUCIÓN

No instalar el calefactor en un entorno corrosivo o contaminado. Se deben cumplir todos los requisitos de aire de combustión y ventilación, además de todos los códigos locales.

PRECAUCIÓN

El aire de combustión insuficiente puede causar dolores de cabeza, náuseas, mareos o asfixia. También habrá un exceso de agua en el intercambiador de calor, produciendo oxidación y falla prematura del intercambiador de calor. La exposición excesiva a aire de combustión contaminado producirá problemas de seguridad y rendimiento. Evite la exposición a las siguientes sustancias en el suministro de aire de combustión:

**Soluciones de onda permanente
Ceras y limpiadores clorados
Productos químicos a base de cloro para piscinas
Productos químicos suavizadores de agua
Sales o productos químicos descongeladores
Tetracloruro de carbono
Refrigerantes tipo halógeno
Solventes de limpieza (tal como percloroetileno)
Tintas de impresión, sacapinturas, barnices, etc.
Ácido clorhídrico
Cementos y pegamentos
Suavizadores antiestáticos de tela para secadoras de ropa
Materiales de lavado de ácido de mampostería**

Además de proporcionar aire de combustión, el aire fresco exterior diluye los contaminantes en el aire interior. Estos contaminantes pueden incluir blanqueadores, adhesivos, detergentes, solventes y otros contaminantes que pueden corroer los componentes del calefactor.

Los requisitos para suministrar aire para combustión y ventilación dependen mayormente de si el calefactor está instalado en un espacio abierto o cerrado.

Espacio abierto

Un espacio abierto es un área tal como un sótano o sala grande para equipo con un volumen de más de 50 pies cúbicos (1.42 m³) cada 1,000 Btu (.29 kW) por hora de la clasificación de entrada combinada de todos los artefactos instalados en ese espacio.

Este espacio también incluye cuartos adyacentes que no estén separados por una puerta. Si bien un área puede parecer abierta, podría ser necesario traer aire exterior para combustión si la estructura no suministra suficiente aire por infiltración. Si el calefactor está situado en un edificio de construcción compacta con burletes y calafateo alrededor de las ventanas y puertas, siga los procedimientos en la sección de aire del exterior.

Espacio cerrado

Un espacio cerrado es un área con un volumen de menos de 50 pies cúbicos (1.42 m³) cada 1,000 Btu (.29 kW) por hora de la clasificación de entrada combinada de todos los artefactos instalados en ese espacio. Esta definición incluye clósets para calefactor o salas pequeñas para equipo.

Cuando el calefactor se instala de manera que los conductos de suministro conducen aire circulado por el calefactor a áreas afuera del espacio que contiene el calefactor, el aire de retorno debe ser manejado por conductos que están sellados a la carcasa del calefactor y que terminan afuera del espacio que contiene el calefactor.

Esto es especialmente importante cuando el calefactor está montado en un espacio cerrado en una plataforma, tal como un clóset o sala pequeña de equipo. Aún una fuga pequeña alrededor de la base de la unidad en la plataforma o en la conexión del conducto del aire de retorno puede causar una condición de presión negativa posiblemente peligrosa. Se puede traer aire para combustión y ventilación al espacio cerrado, ya sea desde el interior del edificio o desde el exterior.

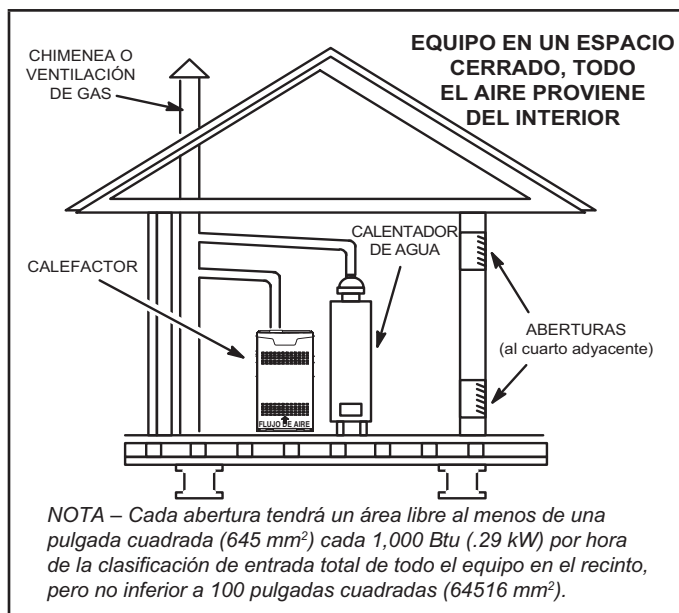


FIGURA 2

Aire del interior

Si el espacio cerrado donde está situado el calefactor está adyacente a un espacio categorizado como abierto, se puede traer aire mediante dos aberturas permanentes entre los dos espacios.

Cada abertura debe tener un área libre mínima de 1 pulgada cuadrada (645 mm²) cada 1,000 Btu (0.29 kW) por hora de la clasificación de entrada total de todos los equipos de encendido a gas en el espacio cerrado. Cada abertura debe ser al menos de 100 pulgadas cuadradas (64516 mm²). Una abertura debe estar a menos de 12 pulgadas (305 mm) del extremo superior del recinto y una abertura a menos de 12 pulgadas (305 mm) del extremo inferior. Ver la Figura 2.

Aire del exterior

Si se trae aire del exterior para combustión y ventilación, el espacio cerrado debe tener dos aberturas permanentes. Una abertura debe estar a menos de 12 pulgadas (305 mm) del extremo superior del recinto y una abertura a menos de 12 pulgadas (305 mm) del extremo inferior. Estas aberturas deben comunicarse directamente o mediante conductos con el exterior o espacios (bajo el piso o en el ático) que se comunican libremente con el exterior o indirectamente a través de conductos verticales. Cada abertura debe tener un área libre mínima de 1 pulgada cuadrada (645 mm²) cada 4,000 Btu (1.17 kW) por hora de la clasificación de entrada total de todos los equipos en el recinto. Ver las Figuras 3 y 4. Cuando se comunique con el exterior mediante conductos horizontales, cada abertura tendrá un área libre mínima de 1 pulgada cuadrada (645 mm²) cada 2,000 Btu (.56 kW) de clasificación de entrada total de todos los equipos en el recinto. Ver la Figura 5.

Cuando se utilizan conductos, deben tener la misma área transversal que el área libre de las aberturas a las cuales se conectan. La dimensión mínima de los conductos de aire rectangulares no debe ser inferior a 3 pulgadas (75 mm). Al calcular el área libre, se debe considerar el efecto de bloqueo de las persianas, enrejado o pantallas. Si no se conoce el diseño ni el área libre de la cobertura de protección para calcular el tamaño de abertura requerida, se puede suponer que las persianas de madera tendrán 20 a 25 por ciento de área libre y que las persianas y rejillas de metal tendrán 60 a 75 por ciento de área libre. Las persianas y rejillas deben estar fijas en la posición abierta o interconectadas con el equipo de manera que se abran automáticamente durante la operación del equipo.

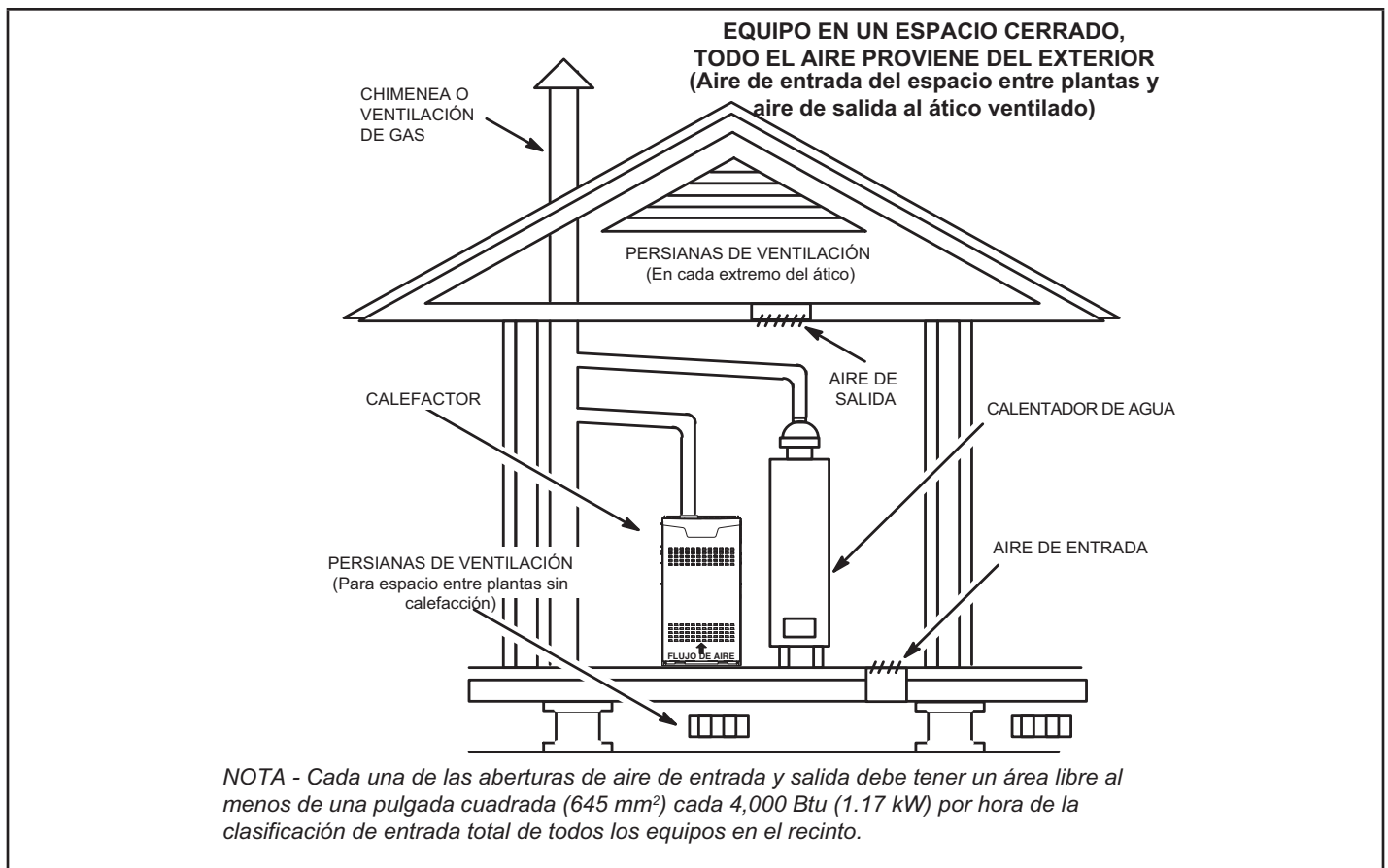


FIGURA 3

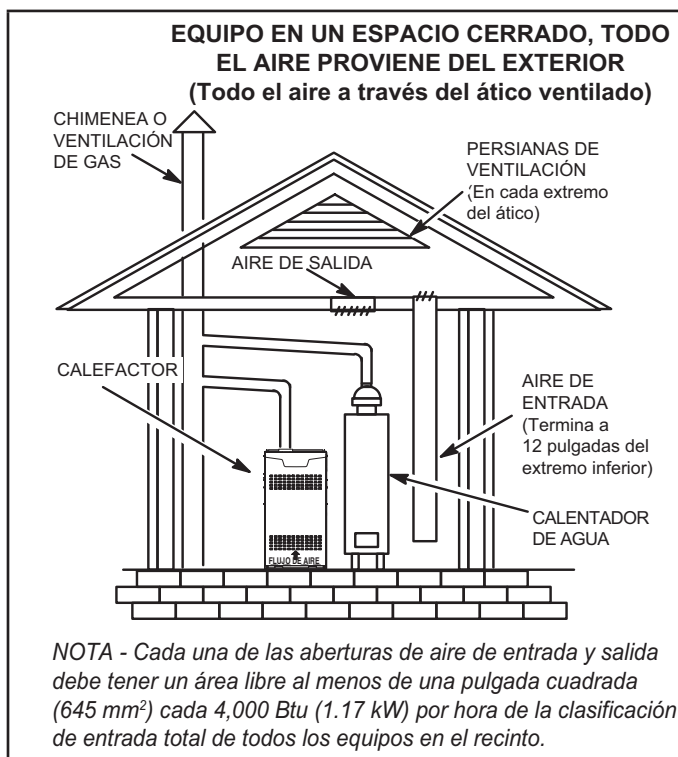


FIGURA 4

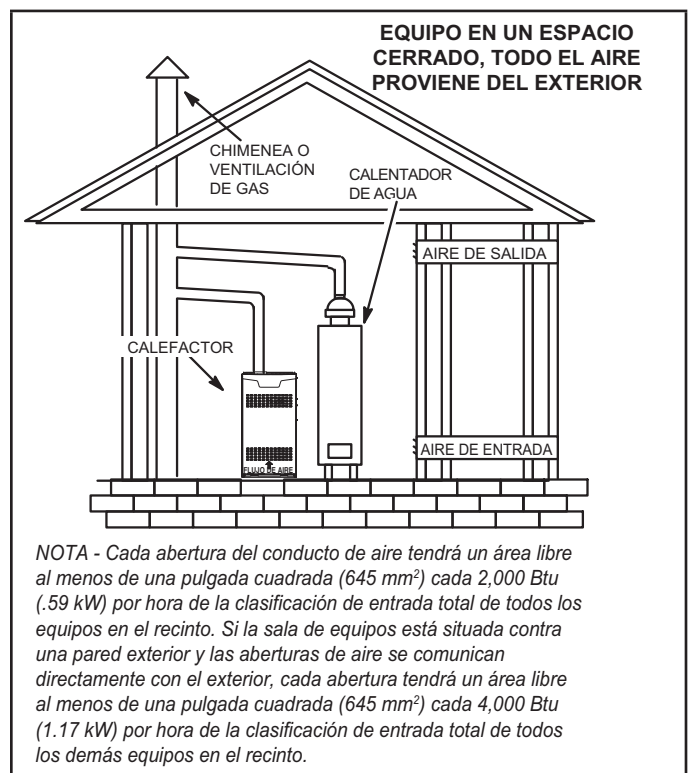


FIGURA 5

Instalación del equipo

⚠ ADVERTENCIA

No instalar el calefactor con su sección delantera o trasera contra el piso. No conectar los conductos de aire de retorno al extremo trasero del calefactor. Si lo hace, esto afectará adversamente la operación de los dispositivos de control de seguridad, lo cual podría producir lesiones personales o muerte.

El calefactor a gas ML180UHV se puede instalar tal como se envió en posición de flujo ascendente o en posición horizontal. Seleccione una ubicación que permita mantener los espaciamientos requeridos indicados en la placa de identificación de la unidad. También considere las conexiones de suministro de gas, suministro eléctrico, conexión de ventilación y espaciamientos de instalación y servicio [24 pulgadas (610 mm) en la sección delantera de la unidad]. La unidad debe estar nivelada.

NOTA – Las unidades con motores de soplador de 1/2 hp están equipadas con tres patas flexibles y una pata rígida. Ver la Figura 6. La pata rígida está equipada con un perno de envío y una arandela plana de plástico blanca (en vez de la arandela de montaje de caucho utilizada con una pata de montaje flexible). **Se debe quitar el perno y la arandela antes de poner el calefactor en funcionamiento.** Después de haber quitado el perno y la arandela, la pata rígida no tocará el alojamiento del soplador.

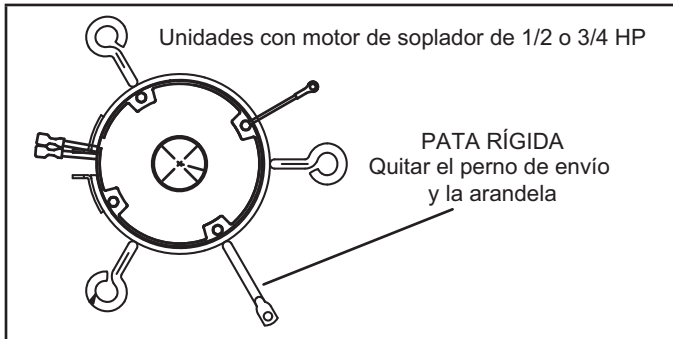


FIGURA 6

Aplicaciones de flujo ascendente

Verifique los espaciamientos a los materiales combustibles, tal como se indica en la placa de identificación de la unidad. Los espaciamientos mínimos para instalaciones en clósets o alcobas se muestran en la Figura 7.

Espaciamientos de instalación en las aplicaciones de flujo ascendente

Tipo de conector de ventilación	Tipo C	Tipo B1
Extr. superior	1 pulg. (25 mm)	1 pulg. (25 mm)
*Frente	2-1/4 pulg. (57 mm)**	2-1/4 pulg. (57 mm)
Posterior	0	0
Costados	0†	0
Ventilación	6 pulg. (152 mm)	1 pulg. (25 mm)
Piso	0‡	0‡

*El espaciamiento delantero en la instalación en alcoba debe ser de 24 pulg. (610 mm). Mantenga un mínimo de 24 pulg. (610 mm) para el acceso de servicio delantero.
 ** 4-1/2 pulg. si se usa tubería de ventilación de pared individual.
 ‡ Para instalación sobre un piso combustible, no instalar el calefactor directamente sobre alfombra, baldosa u otros materiales combustibles salvo por el piso de madera.
 † En el lado izquierdo se requieren 3 pulg. si se usa ventilación de pared individual en gabinetes de 14-1/2 pulg., o 2 pulg. si se usa una tubería de ventilación de pared individual en gabinetes de 17-1/2 pulg.

FIGURA 7

Aire de retorno – Aplicaciones de flujo ascendente

Se puede conducir aire de retorno al interior a través del extremo inferior o cualquier costado del calefactor instalado en una aplicación de flujo ascendente. Si el calefactor se instala en una plataforma con retorno inferior, haga un sello hermético entre el extremo inferior del calefactor y la plataforma para garantizar que el calefactor funcione en forma apropiada y sin riesgos. El calefactor está equipado con un panel inferior removible para facilitar la instalación.

Se proporcionan marcas en ambos costados del gabinete del calefactor para instalaciones que requieren aire de retorno lateral. Corte el gabinete del calefactor a las dimensiones máximas mostradas en la página 2.

NOTA – Las unidades 60C que requieren volúmenes de aire de más de 1800 pcm (850 L/s) deben incluir uno de los siguientes:

- 1 - Aire de retorno de un solo lado y base de aire de retorno opcional con transición que debe acomodar el filtro de aire de 20 x 25 x 1 pulgada (508 x 635 x 25 mm) requerido para mantener la velocidad apropiada.
- 2 - Aire de retorno inferior
- 3 - Aire de retorno de ambos costados.
- 4 - Aire de retorno inferior y de un costado.

Consulte el Manual de Ingeniería para obtener información adicional.

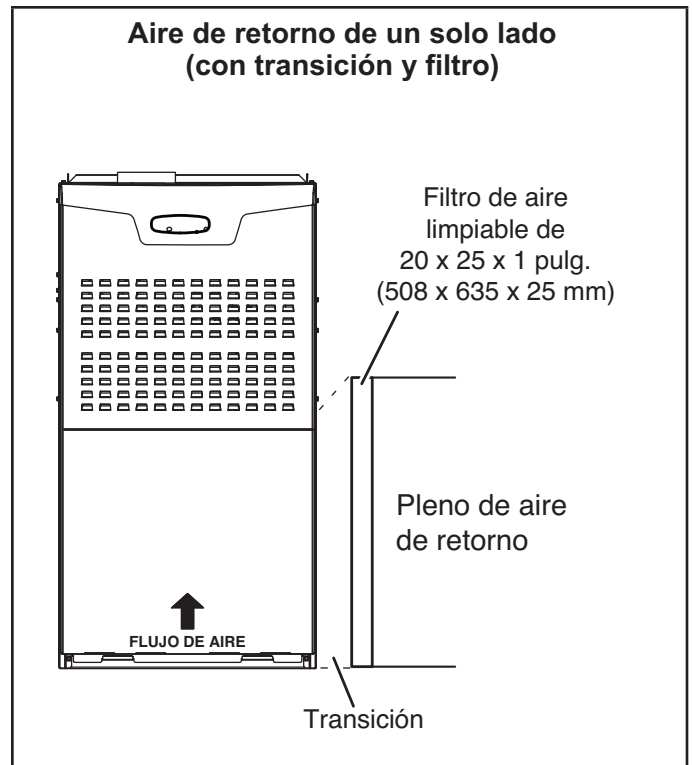


FIGURA 8

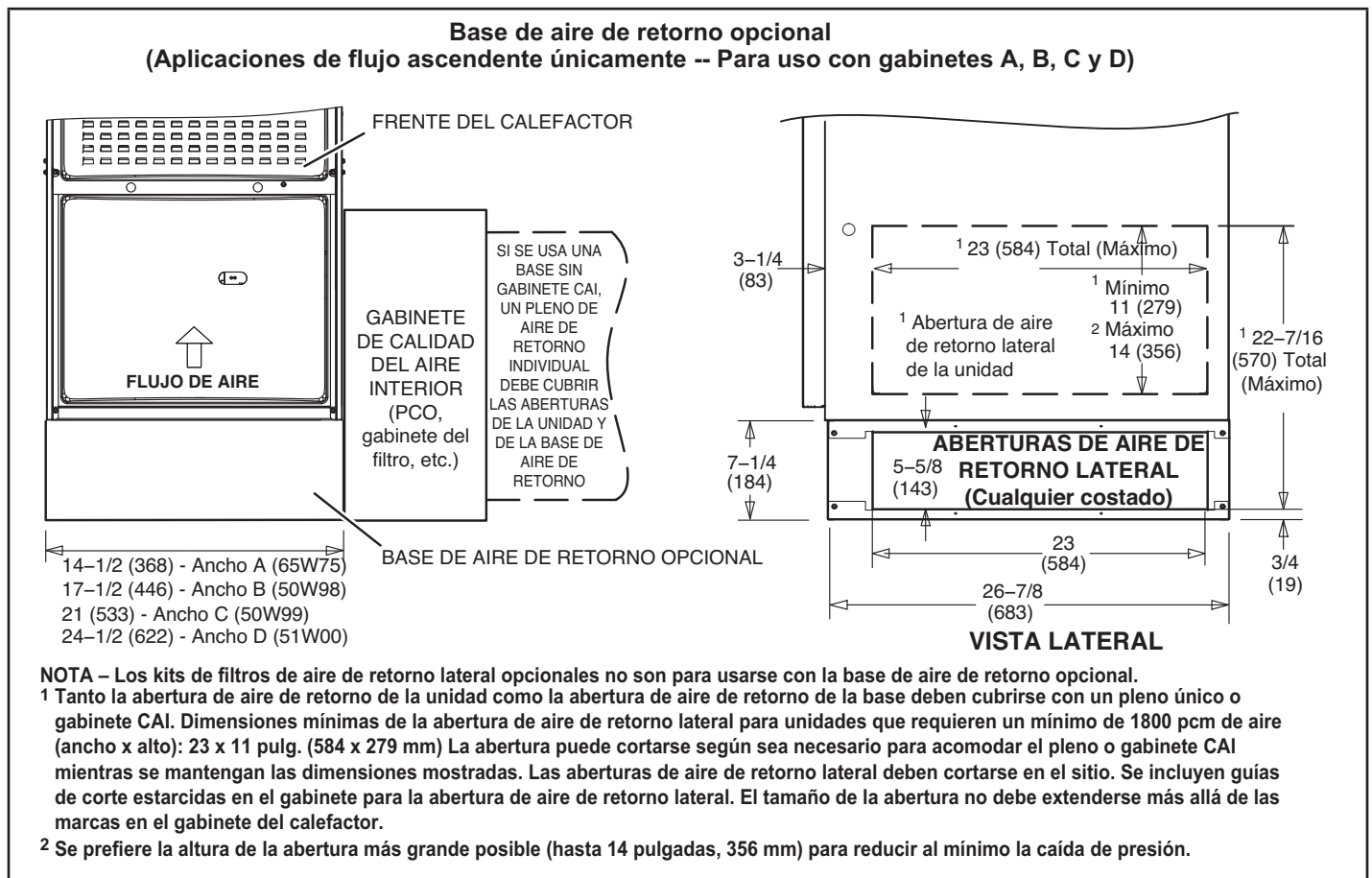


FIGURA 9

Retiro del panel inferior

Quite los dos tornillos que sujetan la tapa inferior al calefactor. Incline la tapa inferior hacia abajo para soltar el panel inferior. Una vez que se haya retirado el panel inferior, reinstale la tapa inferior. Ver la Figura 10.

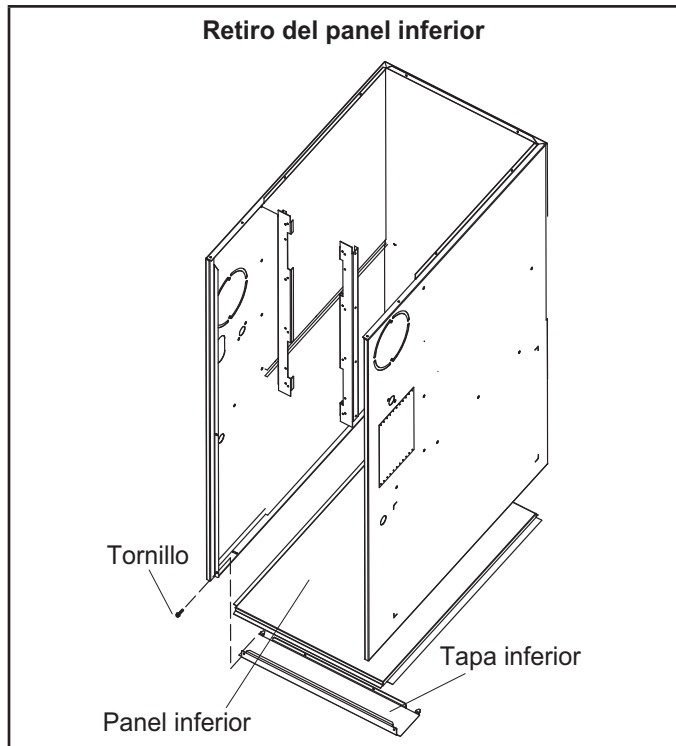


FIGURA 10

Aplicación horizontal
Espaciamientos de instalación
Extr. superior

Tipo de conector de ventilación	Tipo C	Tipo B1
Extr. superior	0	0
*Frente	2-1/4 pulg. (57 mm)**	2-1/4 pulg. (57 mm)
Posterior	0	0
Extremos	2 pulg. (51 mm)	2 pulg. (51 mm)
Ventilación	6 pulg. (152 mm)	1 pulg. (25 mm)
Piso	0‡	0‡

*El espaciamiento delantero en la instalación en alcoba debe ser de 24 pulg. (610 mm). Mantenga un mínimo de 24 pulg. (610 mm) para el acceso de servicio delantero.
** 4-1/2 pulg. si se usa una tubería de ventilación de pared individual.
‡Para instalaciones sobre un piso combustible, no instale el calefactor directamente sobre alfombra, baldosa u otros materiales combustibles salvo por el piso de madera.

FIGURA 11

Aplicaciones horizontales

El calefactor ML180UHV puede instalarse en aplicaciones horizontales. Ordene un kit de suspensión horizontal (51W10) de Lennox o utilice un método de suspensión equivalente.

Verifique los espaciamientos a los materiales combustibles, tal como se indica en la placa de identificación de la unidad. Los espaciamientos mínimos para instalaciones en clósets o alcobas se muestran en la Figura 11.

Este calefactor puede instalarse ya sea en un ático o en un espacio entre plantas. Ya sea cuelgue el calefactor de los travesaños del techo o de las vigas del piso, tal como se muestra en la Figura 12, o instálelo sobre una plataforma, tal como se muestra en la Figura 13.

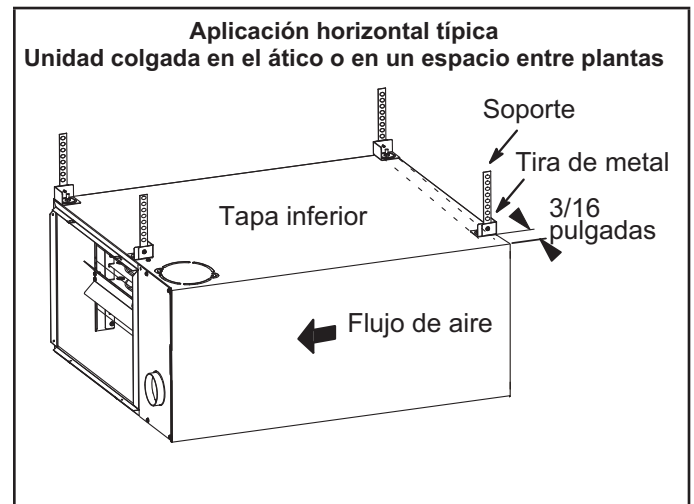


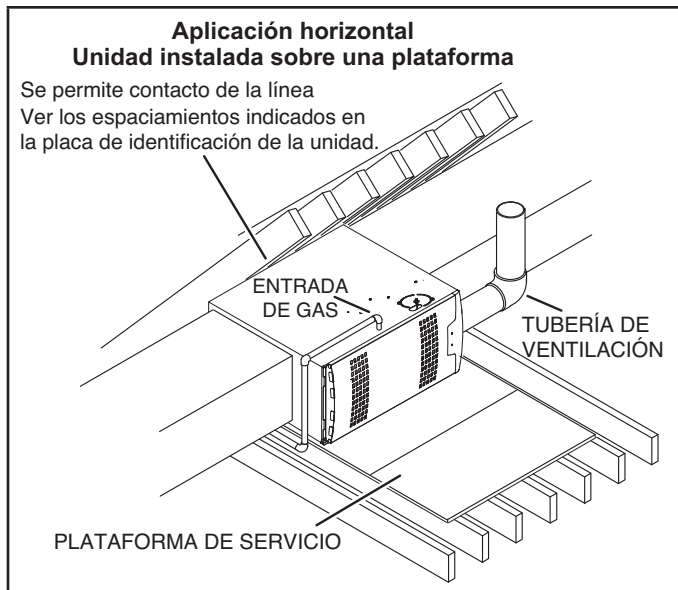
FIGURA 12

NOTA – Se pueden usar correas de hoja metálica perforada gruesa para colgar la unidad de los travesaños o vigas del techo. Cuando se usan tiras para colgar la unidad de esta manera, se debe proporcionar soporte a ambos extremos. Las tiras no deben interferir con la instalación del pleno o de las tuberías de escape. **Los serpentines de enfriamiento y los plenos de aire de suministro y retorno deben sujetarse con soportes separados.**

NOTA – Cuando el calefactor se instala sobre una plataforma en un espacio debajo del piso, debe estar suficientemente elevado para evitar daños de agua y permitir el drenaje del serpentín del evaporador.

Aire de retorno – Aplicaciones horizontales

El aire de retorno debe traerse a través del extremo de un calefactor instalado en una aplicación horizontal. El calefactor está equipado con un panel inferior removible para facilitar la instalación. Ver la Figura 10.



⚠ ADVERTENCIA

La instalación inapropiada del calefactor puede producir lesiones personales o muerte. Nunca debe permitirse que los productos de la combustión entren al sistema de aire de retorno o al espacio interior. Use tornillos y cinta para juntas para sellar el sistema de aire de retorno al calefactor.

En instalaciones de plataforma con aire de retorno inferior, el calefactor debe sellarse herméticamente al pleno de aire de retorno. Nunca debe usarse una puerta como una sección del sistema de conductos de aire de retorno. La base debe proporcionar un soporte estable y un sello hermético al calefactor. No debe haber absolutamente ninguna combadura, grietas, espacios libres, etc. Los sistemas de los conductos de aire de retorno y de suministro nunca deben conectarse a o desde otros dispositivos de calentamiento, tal como una chimenea o estufa, etc. Podría producirse incendio, explosión, envenenamiento con monóxido de carbono, lesiones personales y/o daños materiales.

⚠ ADVERTENCIA

El panel de acceso al soplador debe mantenerse firme en posición cuando el soplador y los quemadores están funcionando. Los humos de gas, que podrían contener monóxido de carbono, pueden ser aspirados al espacio interior y producir lesiones personales o muerte.

Filtros

Esta unidad no está equipada con un filtro o tarima. Se requiere un filtro de alta velocidad proporcionado en el sitio para que la unidad funcione correctamente. La Tabla 1 indica los tamaños de filtros recomendados.

Debe haber un filtro instalado todo el tiempo que la unidad esté funcionando.

⚠ IMPORTANTE

Si se instala un filtro de alta eficiencia como parte de este sistema para garantizar una mejor calidad del aire interior, el filtro debe ser del tamaño correcto. Los filtros de alta eficiencia tienen una caída de presión más alta que los filtros de fibra de vidrio/espuma de eficiencia estándar. Si la caída de presión es excesiva, podría reducirse la capacidad y rendimiento del sistema.

La caída de presión también podría hacer que el interruptor limitador se dispare con más frecuencia durante el invierno y que el serpentín interior se congele en el verano, produciendo un aumento en las llamadas de servicio.

Antes de usar un filtro, compare las especificaciones proporcionadas por el fabricante del filtro con los datos indicados en el boletín de Especificaciones de productos Lennox apropiado. Se incluye información adicional en la Nota de servicio y aplicación ACC002 (agosto de 2000).

TABLA 1

Ancho del gabinete del calefactor	Tamaño del filtro	
	Retorno lateral	Retorno inferior
A - 14-1/2"	16 X 25 X 1 (1)	14 X 25 X 1 (1)
B - 17-1/2"	16 X 25 X 1 (1)	16 X 25 X 1 (1)
C - 21"	16 X 25 X 1 (1)	20 x 25 x 1 (1)

Sistema de conductos

Utilizar las normas aprobadas por la industria (tal como aquellas publicadas por Air Conditioning Contractors of America o la American Society of Heating, Refrigerating and Air Conditioning Engineers) para determinar el tamaño e instalar el sistema de conductos de aire de suministro y de retorno. Esto brindará un sistema silencioso y de estática baja que tiene una distribución de aire uniforme. Consultar la Figura 14 para la instalación apropiada de los conductos.

NOTA – No operar el calefactor en modo de calefacción con una presión estática externa que exceda 0.5 pulgadas de columna de agua. Las presiones estáticas externas más altas pueden causar una operación límite irregular.

Pleno de aire de suministro

Si se instala el calefactor sin un serpentín de enfriamiento, se debe instalar un panel de acceso removible en el conducto de aire de suministro. El panel de acceso debe ser suficientemente grande para permitir inspeccionar (ya sea mediante humo o luz reflejada) el intercambiador de calor para detectar fugas una vez que el calefactor está instalado. El panel de acceso del calefactor siempre debe estar en posición cuando el calefactor está funcionando y no debe permitir la entrada de fugas al sistema de conductos de aire de suministro. Instale tornillos autorroscantes en los tres agujeros para tornillos del serpentín del evaporador hechos para aplicaciones horizontales para sellar la tapa superior al panel vestibular.

Pleno de aire de retorno

NOTA - No debe extraerse aire de retorno de un cuarto donde esté instalado este calefactor o cualquier otro artefacto a gas (es decir, el calentador de agua) o dispositivo que produzca monóxido de carbono (es decir, una chimenea de leña).

Cuando se extrae el aire de retorno de un cuarto, se crea una presión negativa en el cuarto. Si hay un aparato a gas funcionando en un cuarto con presión negativa, los productos de la combustión pueden ser aspirados hacia abajo por la tubería de ventilación al interior del cuarto. Este flujo inverso del gas de la combustión puede producir una combustión incompleta y la formación de monóxido de carbono. Entonces el sistema de conductos del calefactor puede circular este gas tóxico por toda la casa.

En aplicaciones de flujo ascendente, se puede traer aire de retorno a través del extremo inferior o cualquier costado del calefactor. Si se instala un calefactor con aire de retorno inferior sobre una plataforma, haga un sello hermético entre el extremo inferior del calefactor y la plataforma para garantizar que el calefactor funcione en forma apropiada y sin riesgos. Utilice tiras de sellado de fibra de vidrio, calafateo o un método de sellado equivalente entre el pleno y el gabinete del calefactor para asegurar un sello hermético. Si hay un filtro instalado, determine el tamaño del conducto de aire de retorno para calzar en el marco del filtro.

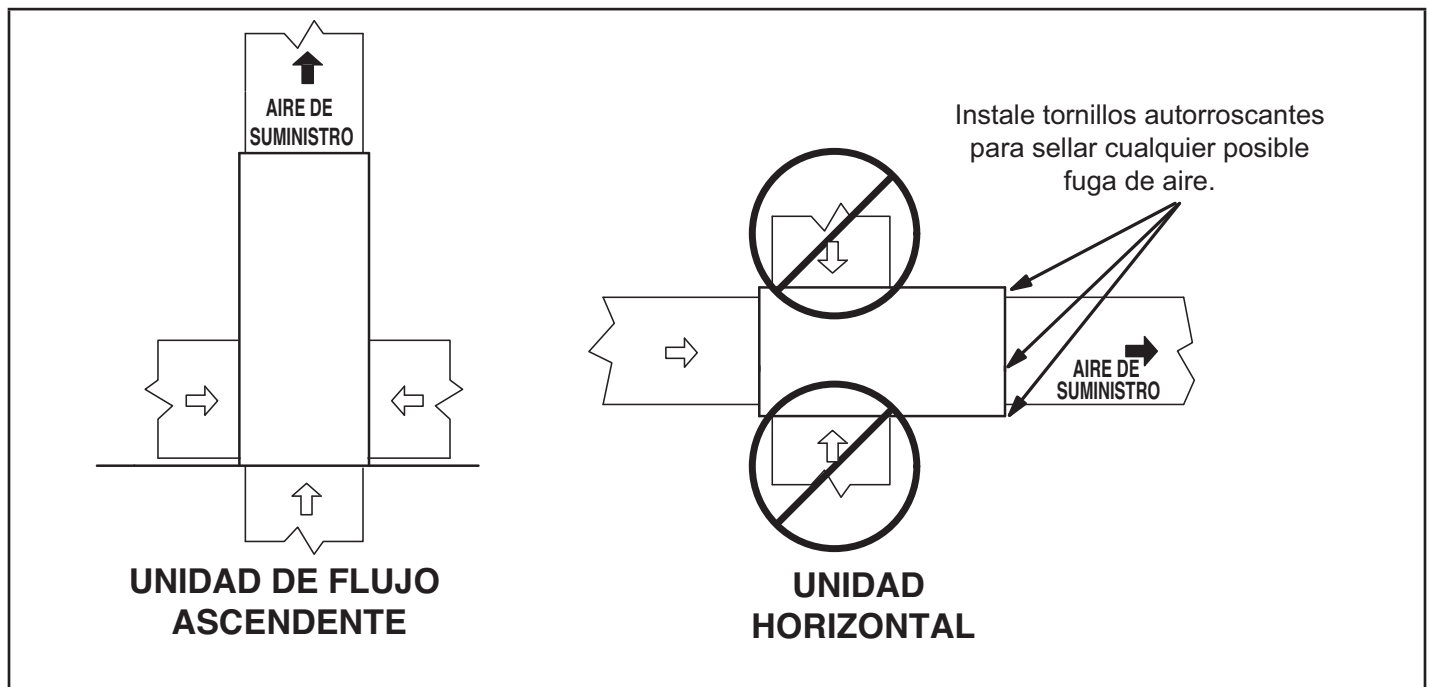


FIGURA 14

Ventilación

Una transición del tragante de 4 pulgadas de diámetro se instala en la fábrica en la salida del inductor de aire de combustión de todos los modelos. La Figura 16 muestra el inductor de aire de combustión tal como se envía de la fábrica.

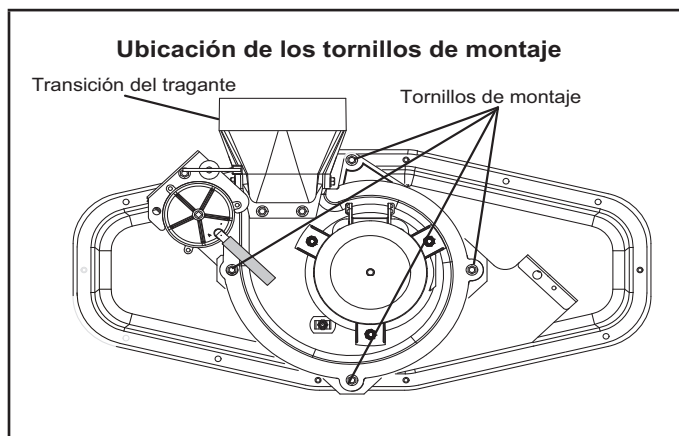


FIGURA 15

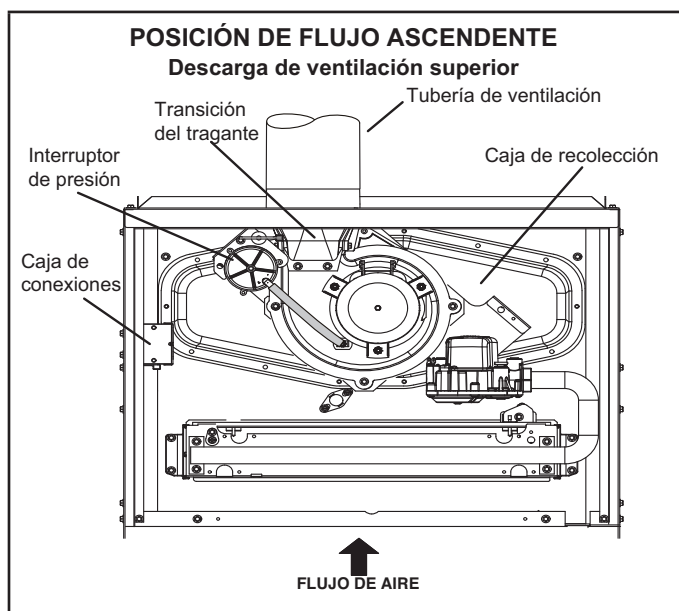


FIGURA 16

⚠ IMPORTANTE

La unidad no ventilará correctamente con la transición del tragante apuntando hacia abajo en la posición de las 6:00 horas. El inductor de aire de combustión puede girarse 90° en sentido horario o contrahorario para permitir una descarga de ventilación superior o lateral en todas las aplicaciones. Cuando se instala la unidad, la transición del tragante debe estar en la posición de las 9:00, 12:00 o 3:00 horas.

Si es necesario, reposicione el inductor de aire de combustión, el interruptor de presión y/o la caja de conexiones siguiendo los siguientes pasos. Ver las Figuras 17 a 21.

1 - Quite los cuatro tornillos de montaje (Figura 15) que sujetan el conjunto del inductor de aire de combustión / interruptor de presión a la placa de orificio. Levante el conjunto y gírelo 90 grados en sentido horario o contrahorario ya sea a la posición de las 3:00 o de las 9:00 horas. Afiance nuevamente con cuatro tornillos. La empaquetadura debe dejarse en posición.

2 - Use tijeras para hojalata para cortar la abertura preferida en el gabinete para reposicionar la salida del tragante. Use la sección cortada como placa de cubierta para cubrir la abertura no usada en el gabinete.

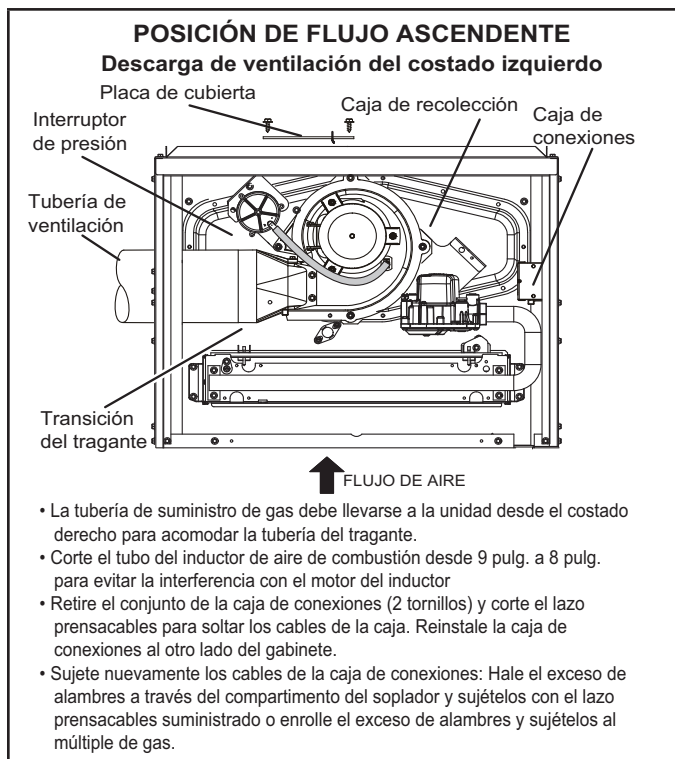


FIGURA 17

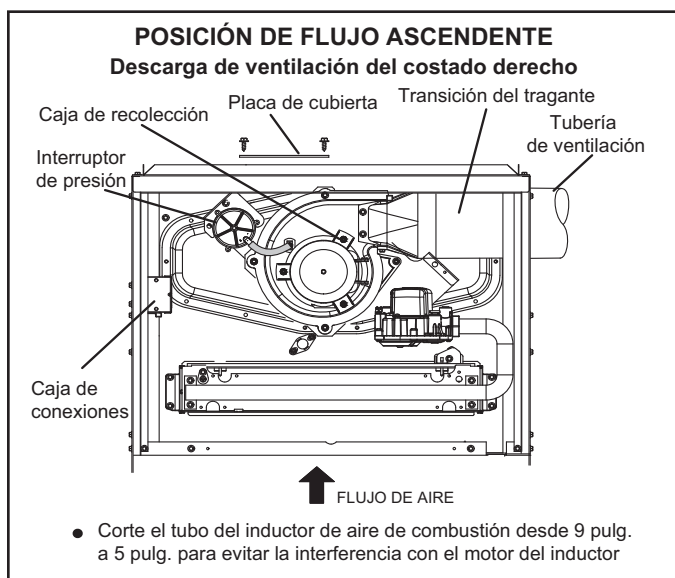


FIGURA 18

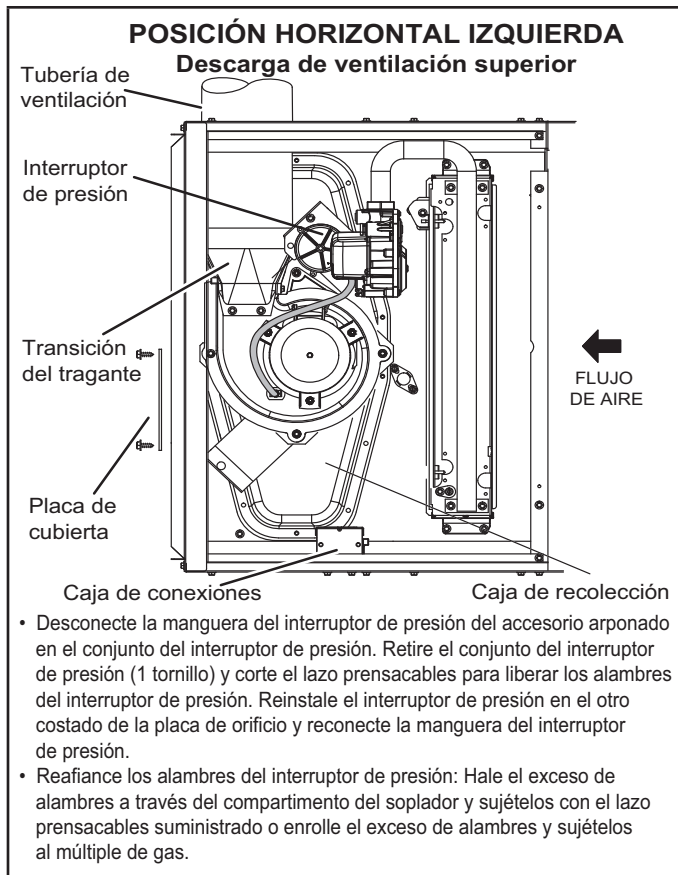


FIGURA 19

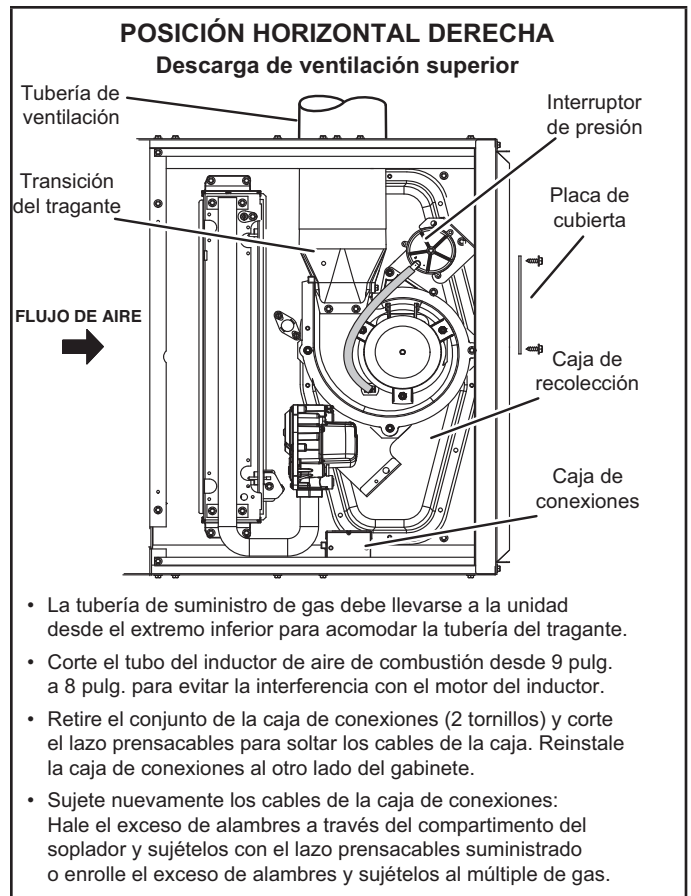


FIGURA 21

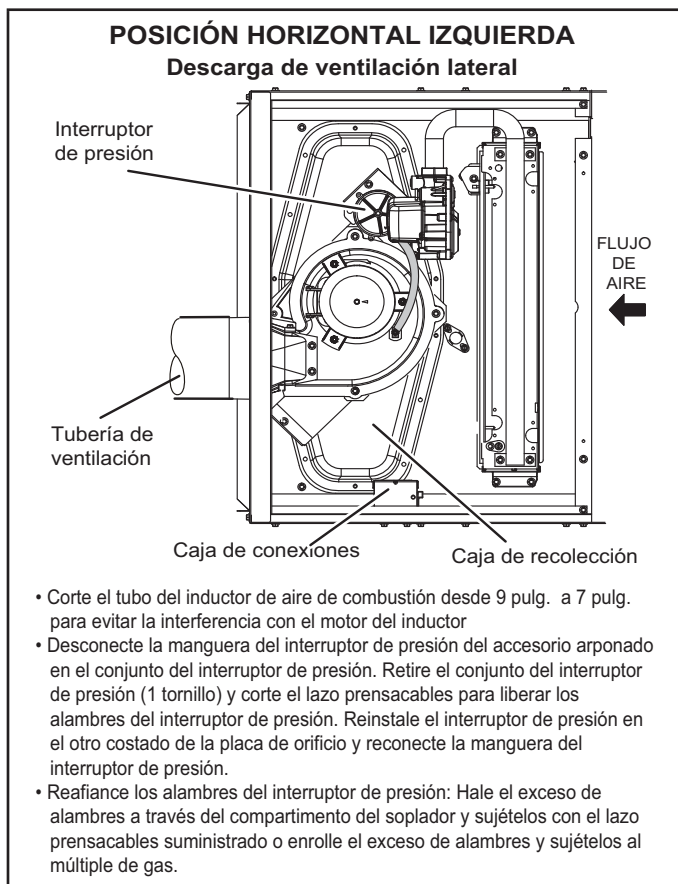


FIGURA 20

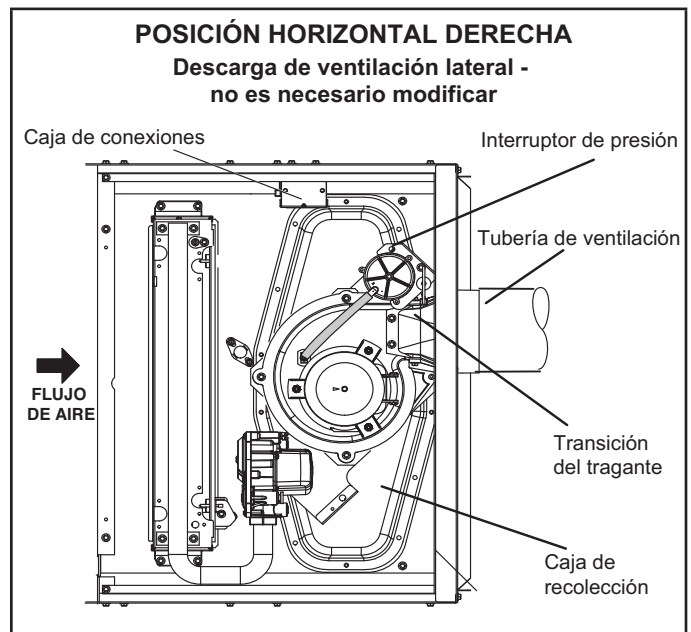


FIGURA 22

Las unidades de la serie ML180UHV se clasifican como calefactores de Categoría I asistidos por ventilador cuando se ventilan verticalmente de acuerdo con la última edición del Código Nacional de Gas Combustible (NFPA 54 / ANSI Z223.1) en los Estados Unidos de América. Un calefactor de Categoría I asistido por ventilador es un aparato equipado con un medio mecánico integral para extraer o forzar los productos de combustión a través de la cámara de combustión y/o el intercambiador de calor. La unidad ML180UHV no está aprobada para usarse con ventilación horizontal.

NOTA – Utilice estas instrucciones como guía. No sustituyen a los códigos locales. Este calefactor debe ventilarse de acuerdo con todos los códigos locales, estas instrucciones de instalación y las tablas de ventilación en estas instrucciones.

Las tablas de ventilación en este manual se extrajeron del Código Nacional de Gas Combustible (NFGC) (NFPA 54 / ANSI Z223.1) y se proporcionan como guía para la instalación correcta de la ventilación. La aplicación, terminación, construcción y ubicación apropiadas de la ventilación deben cumplir con los códigos locales que tienen jurisdicción. A falta de códigos locales, el NFGC sirve como el documento de definición.

Utilice tornillos para hoja metálica de autopercusión o un afianzador mecánico para sujetar firmemente la tubería de ventilación al collar redondo de la transición del tragante. Si se utilizan tornillos de autopercusión para conectar la tubería de ventilación, se recomienda usar tres. Instale un tornillo de autopercusión en la sección delantera y uno en cada lado de la tubería y collar de ventilación. Ver la Figura 23.

Instale el primer codo del conector de ventilación a un mínimo de seis pulgadas (152 mm) de la salida de ventilación del calefactor. Ver la Figura 23.

⚠ IMPORTANTE

Una vez que el sistema de ventilación esté instalado, coloque la calcomanía de advertencia “Disconnected Vent” (ventilación desconectada) en un área visible del pleno cerca de la tubería de ventilación. Ver la Figura 23. La calcomanía de advertencia se incluye en la bolsa. Ordene el kit 66W04 para calcomanías adicionales.

Ventilación utilizando una chimenea de mampostería

Los siguientes requisitos adicionales corresponden cuando una chimenea revestida de mampostería se utiliza para ventilar este calefactor.

Las chimeneas de mampostería utilizadas para ventilar los calefactores centrales de Categoría I deben estar revestidas con baldosa o con un sistema de revestimiento de metal o ventilación de gas asignada. Se prohíben las chimeneas de mampostería sin revestimiento. Ver las Figuras 24 y 25 para una ventilación común.

Una chimenea con uno o más costados expuestos al exterior de la estructura se considera como chimenea exterior.

Una chimenea de mampostería exterior que no está revestida con baldosa debe estar revestida con ventilación B1 o ventilación de metal flexible aislado indicada. Una chimenea exterior revestida con baldosa que está sellada y tapada puede estar revestida con ventilación de metal flexible sin aislamiento indicada. Si la chimenea existente no acomodará un revestimiento de metal indicado, la chimenea debe reconstruirse para acomodar uno de estos revestimientos o debe encontrarse un método de ventilación alternativo aprobado.

El aislamiento para la tubería de ventilación flexible debe ser una camisa de fibra de vidrio encapsulada recomendada por el fabricante de la tubería de ventilación flexible. Ver la Figura 24. Consulte las tablas y la información de ventilación contenida en estas instrucciones para dimensionar e instalar el sistema de ventilación.

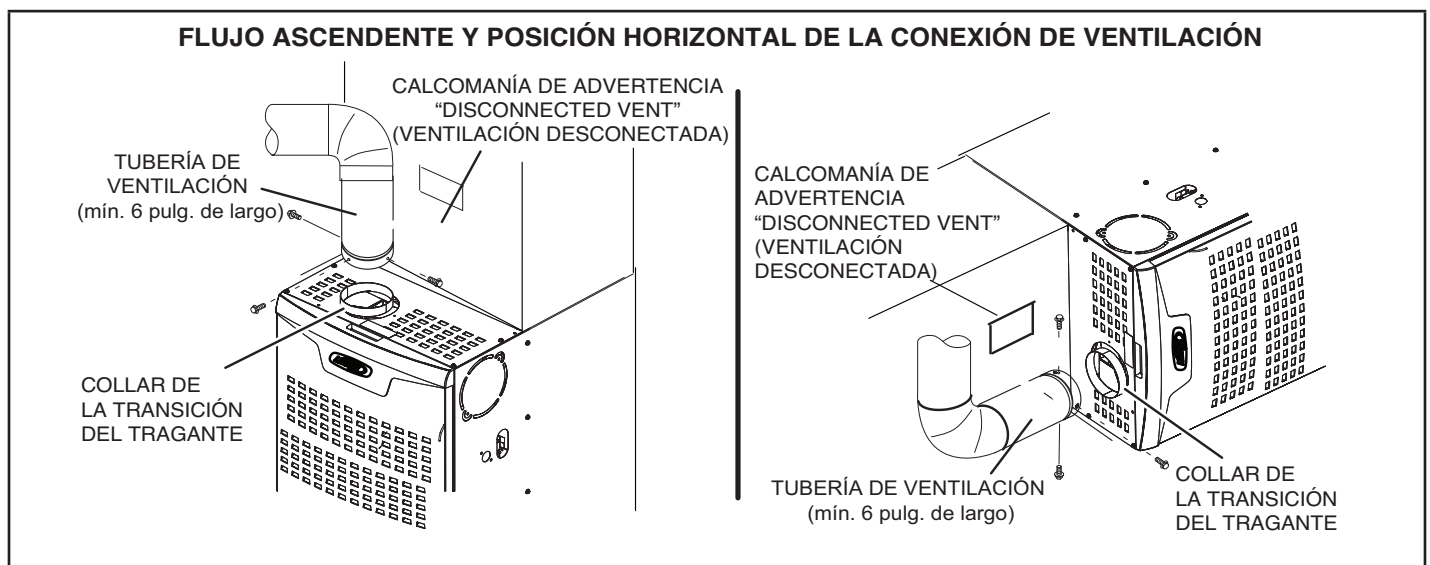


FIGURA 23

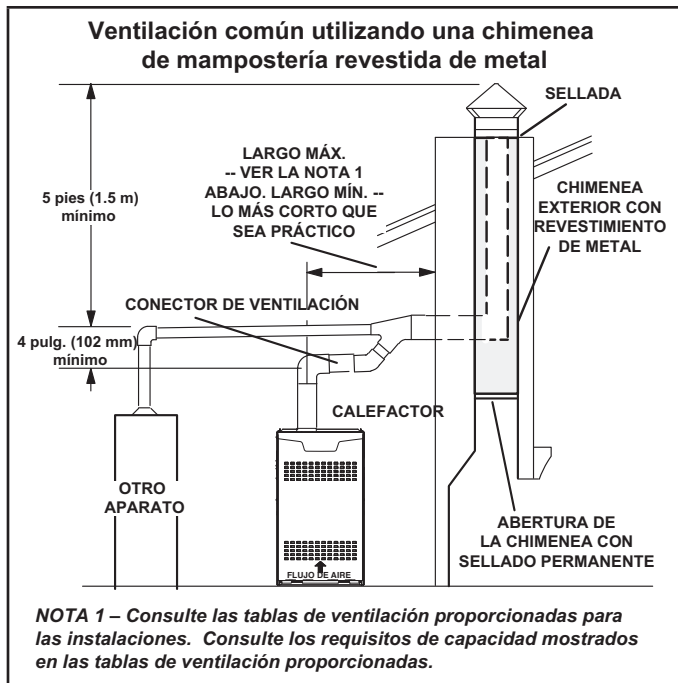


FIGURA 24

NO aislar el espacio entre el revestimiento y la pared de la chimenea con mica expandida o ningún otro material aislante granular suelto.

⚠ IMPORTANTE

SE PROHÍBE la ventilación de aparato INDIVIDUAL de un calefactor asistido por ventilador en una chimenea de mampostería revestida con baldosa (pared interior o exterior). La chimenea debe revestirse primero ya sea con ventilación tipo B1 o un sistema de revestimiento de ventilación flexible de pared individual aislado cuyo tamaño se determinó de acuerdo con las tablas de ventilación suministradas y las instrucciones del fabricante de la tubería de ventilación.

Un calefactor asistido por ventilador puede ventilarse en forma común a una chimenea de mampostería revestida existente si se cumplen las siguientes condiciones:

- La chimenea actualmente presta servicio al menos a un aparato equipado con una campana de tiro;
- Los conectores de ventilación y la chimenea están dimensionados de acuerdo con las tablas de ventilación proporcionadas.

Si se usa ventilación de doble pared tipo B1 dentro de una chimenea, no se puede ventilar ningún otro aparato en la chimenea. La pared exterior de la tubería de ventilación tipo B1 no debe exponerse a los productos de combustión. Una ventilación tipo B1 o revestidor de chimenea de mampostería debe terminar sobre la superficie del techo con una tapa aprobada o conjunto para techo aprobado de acuerdo con los términos de sus aprobaciones respectivas y las instrucciones del fabricante de la ventilación.

Cuando la inspección revela que una chimenea existente no es segura para el propósito previsto, debe reconstruirse para cumplir con las normas de reconocimiento nacional, recubrirse o revestirse con materiales adecuados, o reemplazarse con ventilación o chimenea de gas adecuada para ventilar unidades de la serie ML180UHV. El pasaje de la chimenea debe inspeccionarse periódicamente para asegurar que esté despejado y libre de obstrucciones.

No instalar un regulador de tiro manual, regulador de tiro barométrico o restrictor del tragante entre el calefactor y la chimenea.

Nunca conectar un aparato de Categoría I a una chimenea que da servicio a un aparato de combustible sólido. Si se usa un tragante de chimenea para ventilar este aparato, la abertura de la chimenea debe sellarse permanentemente.

Un sistema de revestimiento de chimenea tipo B u otro sistema aprobado que pasa a través de un tragante de chimenea de mampostería no se considera expuesto al exterior.

Requisitos generales de ventilación

Todos los calefactores ML180UHV deben ventilarse de acuerdo con estas instrucciones:

- 1 - Las recomendaciones de diámetros de ventilación y las secciones máximas de tuberías permitidas se indican en las tablas de ventilación proporcionadas.
- 2 - El diámetro de la ventilación o del conector de ventilación no debe ser inferior al diámetro especificado en las tablas de ventilación proporcionadas en ningún caso.
- 3 - La capacidad mínima de ventilación determinada mediante las tablas de tamaños debe ser inferior a la clasificación de entrada de encendido de baja temperatura y la capacidad máxima de ventilación debe ser superior a la clasificación de entrada de encendido de alta temperatura.
- 4 - Ventilación de aparatos individuales - Si la ventilación vertical o chimenea revestida con baldosa tiene un diámetro o área de flujo más grande que el conector de ventilación, utilice el diámetro de ventilación vertical para determinar la capacidad mínima de ventilación y el diámetro del conector de ventilación para determinar la capacidad máxima de ventilación. Sin embargo, el área de flujo de ventilación vertical no deberá exceder 7 veces el área de flujo del área de ventilación categorizada, área de salida de la campana de tiro o área del collar del tragante del aparato indicado, a menos que se haya diseñado de acuerdo con métodos aprobados de ingeniería.
- 5 - Ventilación de aparatos múltiples - El área de flujo de la sección más grande de ventilación vertical o chimenea no deberá exceder 7 veces el área de ventilación categorizada, área de salida de la campana de tiro o área del collar del tragante del aparato más pequeño indicado, a menos que se haya diseñado de acuerdo con métodos aprobados de ingeniería.
- 6 - El largo completo del conector de ventilación de metal de pared individual debe estar fácilmente accesible para inspección, limpieza y reemplazo.

Ventilación común usando una chimenea de mampostería de interior revestido con baldosa y conector de ventilación combinado

NOTA – Consulte las tablas de ventilación proporcionadas para las instalaciones.

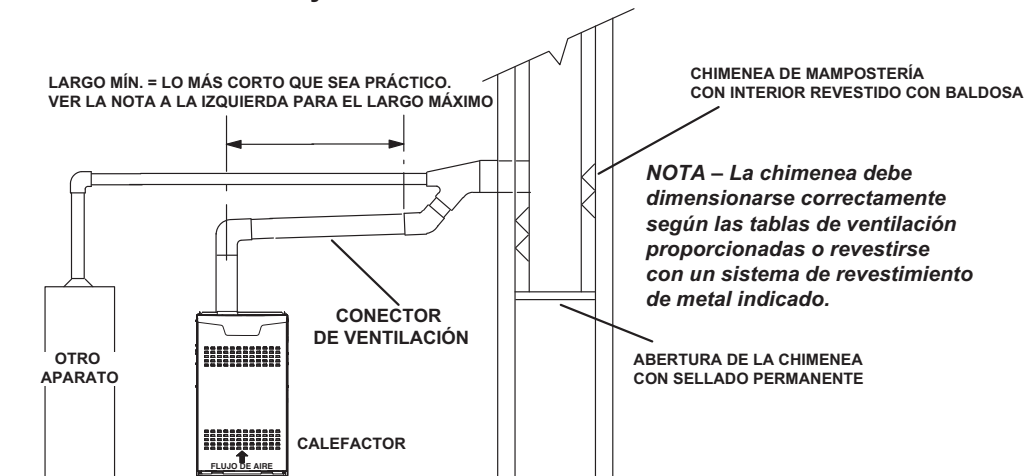


FIGURA 25

- 6 - El largo completo del conector de ventilación de metal de pared individual debe estar fácilmente accesible para inspección, limpieza y reemplazo.
- 7 - Se supone que las configuraciones de ventilación de aparatos individuales con largos laterales de cero (Tabla 3) no tienen codos en el sistema de ventilación. Para todas las demás configuraciones de ventilación, se supone que el sistema de ventilación tiene dos codos de 90°. Para cada codo de 90° adicional o equivalente (por ejemplo, dos codos de 45° son iguales a un codo de 90°); más de dos, la capacidad máxima indicada en la tabla de ventilación debe reducirse 10% (0.90 x capacidad máxima indicada).
- 8 - Las tablas de ventilación común (4 y 5) se crearon utilizando un conector de ventilación horizontal de largo máximo de 1-1/2 pies (0.46 m) por cada pulgada (25 mm) de diámetro del conector, de la siguiente manera:

TABLA 2

Diámetro del conector pulgadas (mm)	Largo máximo del conector horizontal, pies (m)
3 (76)	4-1/2 (1.37)
4 (102)	6 (1.83)
5 (127)	7-1/2 (2.29)
6 (152)	9 (2.74)
7 (178)	10-1/2 (3.20)

- 9 - Si la ventilación vertical común está desviada, la capacidad máxima de la ventilación común indicada en las tablas de ventilación común debe reducirse 20%, el equivalente de dos codos de 90° (0.80 x capacidad máxima de la ventilación común). El largo horizontal del desvío no deberá exceder 1-1/2 pies (.46 m) por cada pulgada (25 mm) de diámetro de la ventilación común.
- 10 - La tubería de ventilación debe ser lo más corta posible con el menor número de codos y ángulos requeridos para completar el trabajo. Conecte el conector a la ventilación utilizando la ruta más corta posible.

- 11 - Un conector de ventilación debe estar apoyado sin inclinaciones o combaduras, con una pendiente mínima de 1/4 pulg. (6.4 mm) por pie lineal (305 mm) de conector, de regreso hacia el aparato.
- 12 - Los conectores de ventilación deben sujetarse firmemente al collar del tragante del calefactor mediante tornillos de autoperforación u otro medio aprobado, excepto por los conectores de ventilación de material tipo B indicado, los cuales se armarán de acuerdo con las instrucciones del fabricante. Las juntas entre secciones de tubería de conector de pared única deben afianzarse con tornillos u otro medio aprobado.
- 13 - Cuando el conector de ventilación utilizado para los aparatos de Categoría I debe situarse o pasar a través de un espacio entre plantas, un ático u otras áreas que pueden estar frías, esa sección del conector de ventilación debe construirse de material de ventilación tipo B de doble pared indicado o material con cualidades de aislamiento equivalentes.
- 14 - Todas las tuberías de ventilación que pasan a través de pisos, paredes y techos deben instalarse con el espaciamiento indicado a materiales combustibles y ser a prueba de fuego de acuerdo con los códigos locales. A falta de códigos locales, consultar el NFGC (Z223.1).
- 15 - Ninguna sección del sistema de ventilación puede extenderse o pasar a través de ningún conducto o pleno de aire de circulación.
- 16 - Los conectores de ventilación de aparatos de Categoría I no deben conectarse a ninguna sección de los sistemas de tiro mecánico que operan bajo presión positiva, tal como los sistemas de ventilación de Categoría III o IV.
- 17 - Si los conectores de ventilación se combinan antes de entrar a la ventilación común, la capacidad máxima de la ventilación común indicada en las tablas de ventilación común debe reducirse 10%, el equivalente de un codo de 90° (0.90 x capacidad máxima de la ventilación común).

18 - El diámetro de la ventilación común siempre debe ser al menos tan grande como el diámetro del conector de ventilación más grande.

20 - No instalar un regulador de tiro manual, regulador de tiro barométrico o restrictor del tragante entre el calefactor y la chimenea.

21 - Cuando se conecte este aparato a un sistema de ventilación asignado o común existente, se debe inspeccionar la condición general del sistema de ventilación e identificar señales de corrosión. El tamaño de la tubería de ventilación existente debe cumplir con estas instrucciones y las tablas de ventilación proporcionadas. Si el sistema de ventilación existente no cumple con estos requisitos, se debe redimensionar.

TABLA 3

Capacidad de la ventilación de doble pared Tipo B con conectores de doble pared Tipo B
Servicio a un solo artefacto de Categoría I

Altura H (pies)	Lateral L (pies)	Diámetro de la ventilación y conector – D (pulg.)							
		3 pulgadas		4 pulgadas		5 pulgadas		6 pulgadas	
		Clasificación de entrada del aparato en miles de Btu por hora							
		Mín.	Máx.	Mín.	Máx.	Mín.	Máx.	Mín.	Máx.
6	0	0	78	0	152	0	251	0	375
	2	13	51	18	97	27	157	32	232
	4	21	49	30	94	39	153	50	227
	6	25	46	36	91	47	149	59	223
8	0	0	84	0	165	0	276	0	415
	2	12	57	16	109	25	178	28	263
	5	23	53	32	103	42	171	53	255
	8	28	49	39	98	51	164	64	247
10	0	0	88	0	175	0	295	0	447
	2	12	61	17	118	23	194	26	289
	5	23	57	32	113	41	187	52	280
	10	30	51	41	104	54	176	67	267
15	0	0	94	0	191	0	327	0	502
	2	11	69	15	136	20	226	22	339
	5	22	65	30	130	39	219	49	330
	10	29	59	40	121	51	206	64	315
	15	35	53	48	112	61	195	76	301
20	0	0	97	0	202	0	349	0	540
	2	10	75	14	149	18	250	20	377
	5	21	71	29	143	38	242	47	367
	10	28	64	38	133	50	229	62	351
	15	34	58	46	124	59	217	73	337
	20	48	52	55	116	69	206	84	322
30	0	0	100	0	213	0	374	0	587
	2	9	81	13	166	14	283	18	432
	5	21	77	28	160	36	275	45	421
	10	27	70	37	150	48	262	59	405
	15	33	64	44	141	57	249	70	389
	20	56	58	53	132	66	237	80	374
	30	NA	NA	73	113	88	214	104	346

NOTA - Se supone que las configuraciones de ventilación de aparatos individuales con largos laterales de cero no tienen codos en el sistema de ventilación. Para todas las demás configuraciones de ventilación, se supone que el sistema de ventilación tiene dos codos de 90°. Para cada codo de 90° adicional o equivalente (por ejemplo, dos codos de 45° son iguales a un codo de 90°); más de dos, la capacidad máxima indicada en la tabla de ventilación debe reducirse 10% (0.90 x capacidad máxima indicada).

TABLA 4

Capacidad del conector de ventilación
Ventilación de doble pared Tipo B con conectores de doble pared Tipo B
Servicio a dos o más artefactos de Categoría I

Altura H (pies)	Lateral L (pies)	Diámetro de la ventilación y conector – D (pulg.)							
		3 pulgadas		4 pulgadas		5 pulgadas		6 pulgadas	
		Clasificación de entrada del aparato en miles de Btu por hora							
		Mín.	Máx.	Mín.	Máx.	Mín.	Máx.	Mín.	Máx.
6	1	22	37	35	66	46	106	58	164
	2	23	41	37	75	48	121	60	183
	3	24	44	38	81	49	132	62	199
8	1	22	40	35	72	49	114	64	176
	2	23	44	36	80	51	128	66	195
	3	24	47	37	87	53	139	67	210
10	1	22	43	34	78	49	123	65	189
	2	23	47	36	86	51	136	67	206
	3	24	50	37	92	52	146	69	220
15	1	21	50	33	89	47	142	64	220
	2	22	53	35	96	49	153	66	235
	3	24	55	36	102	51	163	68	248
20	1	21	54	33	99	46	157	62	246
	2	22	57	34	105	48	167	64	259
	3	23	60	35	110	50	176	66	271
30	1	20	62	31	113	45	181	60	288
	2	21	64	33	118	47	190	62	299
	3	22	66	34	123	48	198	64	309

TABLA 5

Capacidad de la ventilación común
Ventilación de doble pared Tipo B con conectores de doble pared Tipo B
Servicio a dos o más artefactos de Categoría I

Altura de la ventilación H (pies)	Diámetro de la ventilación y conector – D (pulg.)							
	4 pulgadas		5 pulgadas		7 pulgadas		7 pulgadas	
	Clasificación de entrada del aparato en miles de Btu por hora							
	VENT. + VENT.	VENT. + NAT.	VENT. + VENT.	VENT. + NAT.	VENT. + VENT.	VENT. + NAT.	VENT. + VENT.	VENT. + NAT.
6	92	81	140	116	204	161	309	248
8	101	90	155	129	224	178	339	275
10	110	97	169	141	243	194	367	299
15	125	112	195	164	283	228	427	352
20	136	123	215	183	314	255	475	394
30	152	138	244	210	361	297	547	459

Retiro del calefactor de la ventilación común

En el caso que un calefactor existente sea retirado de un sistema de ventilación de operación común con aparatos a gas separados, probablemente el sistema de ventilación sea demasiado grande para ventilar apropiadamente los aparatos conectados restantes.

Realice la siguiente prueba mientras cada aparato está funcionando y los otros aparatos (que no están funcionando) permanecen conectados al sistema de ventilación común. Si el sistema de ventilación se instaló incorrectamente, usted debe corregir el sistema en la forma indicada en la sección de requisitos generales de ventilación.

IMPORTANTE

PELIGRO DE ENVENENAMIENTO CON MONÓXIDO DE CARBONO

Si no se siguen los pasos indicados a continuación para cada aparato conectado al sistema de ventilación que se pone en funcionamiento, se puede producir envenenamiento o muerte por monóxido de carbono. Se seguirán los siguientes pasos para cada aparato conectado al sistema de ventilación que se pone en funcionamiento, mientras que ninguno de los otros aparatos conectados al sistema de ventilación está en funcionamiento:

- 1 - Selle todas las aberturas sin usar en el sistema de ventilación común.
- 2 - Inspeccione el sistema de ventilación respecto al tamaño y paso horizontal apropiados. Determine que no hay bloqueo, restricción, fuga, corrosión u otras deficiencias que pudieran causar una condición riesgosa.
- 3 - Cierre todas las puertas y ventanas del edificio y todas las puertas entre el espacio en el cual están situados los artefactos que permanecen conectados al sistema de ventilación común y otros espacios del edificio. Encienda las secadoras de ropa y cualquier artefacto no conectado al sistema de ventilación común. Encienda los ventiladores extractores, tal como campanas de estufas y escapes del baño, de modo que funcionen a la velocidad máxima. No opere un ventilador extractor de verano. Cierre los reguladores de tiro de la chimenea.
- 4 - Siga las instrucciones de encendido. Encienda el artefacto que se está inspeccionando. Ajuste el termostato de modo que el artefacto opere en forma continua.
- 5 - Después que el quemador haya funcionado durante 5 minutos, inspeccione para detectar fugas de gases de combustión en la abertura de descarga de la campana de tiro. Utilice la llama de un cerillo o vela.
- 6 - Después de haber determinado que cada artefacto conectado al sistema de ventilación común está ventilando correctamente, (paso 3) retorne todas las puertas, ventanas, ventiladores extractores, reguladores de tiro de la chimenea y cualquier otro artefacto de combustión a gas a su modo de operación previo.
- 7 - Si se identifica un problema de ventilación durante alguna de las pruebas anteriores, el sistema de ventilación común se debe modificar para corregir el problema. Redimensione el sistema de ventilación común al tamaño mínimo de tubería de ventilación determinado utilizando las tablas apropiadas en el Apéndice G. (Estas se incluyen en las normas actuales del Código Nacional de Gas Combustible ANSI Z223.1.)

Tuberías de gas

La tubería de suministro de gas no debe permitir una caída de presión de más 0.5" de columna de agua entre el medidor de gas y la unidad. La tubería de suministro de gas no debe ser más pequeña que la conexión de gas de la unidad.

PRECAUCIÓN

Si la autoridad que tiene jurisdicción exige o permite un conector de gas flexible, se debe instalar una tubería de hierro negro en la válvula de gas y extenderse afuera del gabinete del calefactor. Entonces se puede añadir el conector flexible entre la tubería de hierro negro y la línea de suministro de gas.

ADVERTENCIA

No torsione demasiado (800 pulg-libras) ni insuficientemente (350 pulg-libras) cuando conecte la tubería de gas a la válvula de gas.

Suministro de gas

- 1 - Esta unidad se envía en forma estándar para instalación izquierda o derecha de la tubería de gas (o entrada superior en las aplicaciones horizontales). Conecte la tubería de suministro de gas a la válvula de gas. La torsión máxima es de 800 pulg-libras y la torsión mínima es de 350 pulg-libras.
- 2 - Cuando conecte las tuberías de suministro de gas, considere factores tales como el largo del segmento, el número de accesorios y la clasificación del calefactor para evitar una caída excesiva de presión. La Tabla 6 indica los tamaños recomendados de tubería para aplicaciones típicas.
- 3 - La tubería de gas no debe tenderse dentro o a través de conductos de aire, canaletas de ropa, ventilación o chimeneas de gas, montaplatos o cajas de ascensores.
- 4 - Las tuberías deben inclinarse ¼ pulg. (6.4 mm) cada 15 pies (4.57 m) hacia arriba, hacia el medidor desde el calefactor. La tubería debe apoyarse en intervalos apropiados [cada 8 a 10 pies (2.44 a 3.01 m)] con colgadores o correas apropiadas. Instale una pata de escurrimiento en tendidos de tubería vertical a la unidad.
- 5 - Una derivación tapada de 1/8" N.P.T. o poste de presión está situado en la válvula de gas para facilitar la conexión del indicador de prueba. Ver la Figura 36.
- 6 - En algunas localidades, los códigos pueden requerir la instalación de una válvula de cierre principal manual y unión (suministrada por el instalador) externa a la unidad. La unión debe ser del tipo junta rectificada.

IMPORTANTE

Los compuestos utilizados en juntas roscadas de tubería de gas deben ser resistentes a los efectos de los gases licuados de petróleo.

NOTA – Si es necesario un cierre de emergencia, cierre la válvula principal de gas manual y desconecte la electricidad principal al calefactor. El instalador debe marcar apropiadamente estos dispositivos.

TABLA 6

Capacidad de la tubería de gas - pies³/hora (m³/hora)

Tam. nom. tubería de hierro, pulg. (mm)	Diámetro interior, pulg. (mm)	Largo de tubería – pies (m)									
		10 (3.048)	20 (6.096)	30 (9.144)	40 (12.192)	50 (15.240)	60 (18.288)	70 (21.336)	80 (24.384)	90 (27.432)	100 (30.480)
1/2 (12.7)	.622 (17.799)	172 (4.87)	118 (3.34)	95 (2.69)	81 (2.29)	72 (2.03)	65 (1.84)	60 (1.69)	56 (1.58)	52 (1.47)	50 (1.42)
3/4 (19.05)	.824 (20.930)	360 (10.19)	247 (7.000)	199 (5.63)	170 (4.81)	151 (4.23)	137 (3.87)	126 (3.56)	117 (3.31)	110 (3.11)	104 (2.94)
1 (25.4)	1.049 (26.645)	678 (19.19)	466 (13.19)	374 (10.59)	320 (9.06)	284 (8.04)	257 (7.27)	237 (6.71)	220 (6.23)	207 (5.86)	195 (5.52)
1-1/4 (31.75)	1.380 (35.052)	1350 (38.22)	957 (27.09)	768 (22.25)	657 (18.60)	583 (16.50)	528 (14.95)	486 (13.76)	452 (12.79)	424 (12.00)	400 (11.33)
1-1/2 (38.1)	1.610 (40.894)	2090 (59.18)	1430 (40.49)	1150 (32.56)	985 (27.89)	873 (24.72)	791 (22.39)	728 (20.61)	677 (19.17)	635 (17.98)	600 (17.00)
2 (50.8)	2.067 (52.502)	4020 (113.83)	2760 (78.15)	2220 (62.86)	1900 (53.80)	1680 (47.57)	1520 (43.04)	1400 (39.64)	1300 (36.81)	1220 (34.55)	1160 (32.844)
2-1/2 (63.5)	2.469 (67.713)	6400 (181.22)	4400 (124.59)	3530 (99.95)	3020 (85.51)	2680 (75.88)	2480 (70.22)	2230 (63.14)	2080 (58.89)	1950 (55.22)	1840 (52.10)
3 (76.2)	3.068 (77.927)	11300 (319.98)	7780 (220.30)	6250 (176.98)	5350 (151.49)	4740 (134.22)	4290 (121.47)	3950 (111.85)	3670 (103.92)	3450 (97.69)	3260 (92.31)

NOTA - Capacidad dada en pies cúbicos (m³) de gas por hora y basada en un gas de 0.60 de gravedad específica.

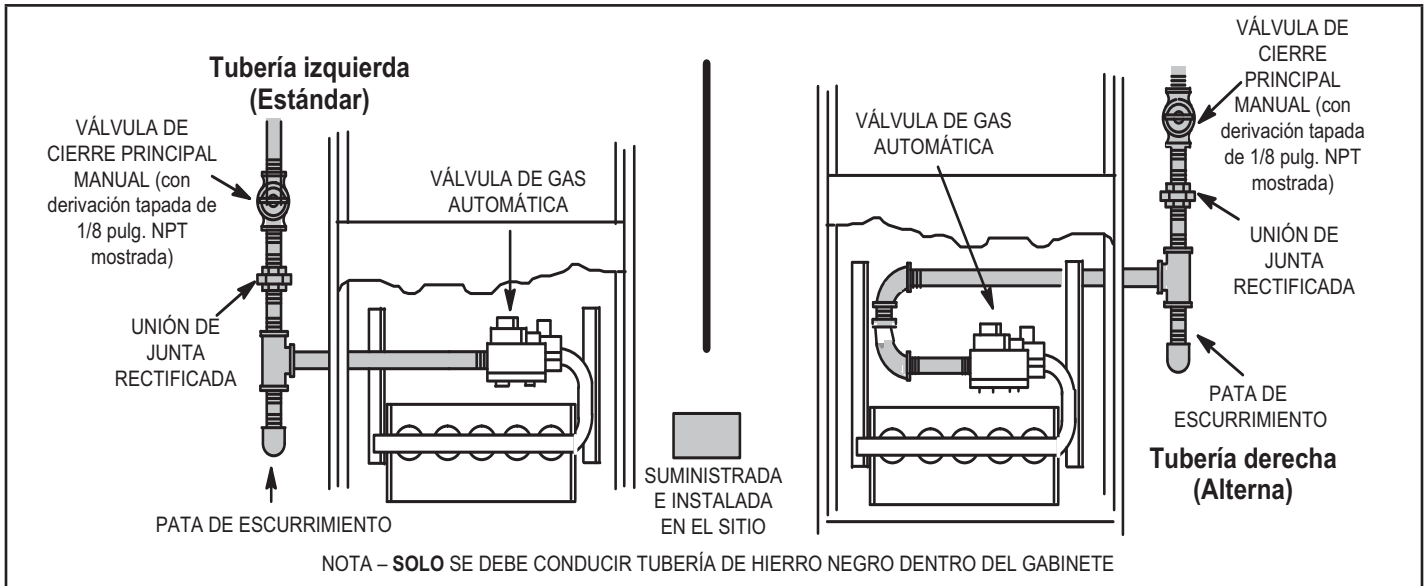


FIGURA 26

Aplicaciones horizontales
Posibles configuraciones de la tubería de gas

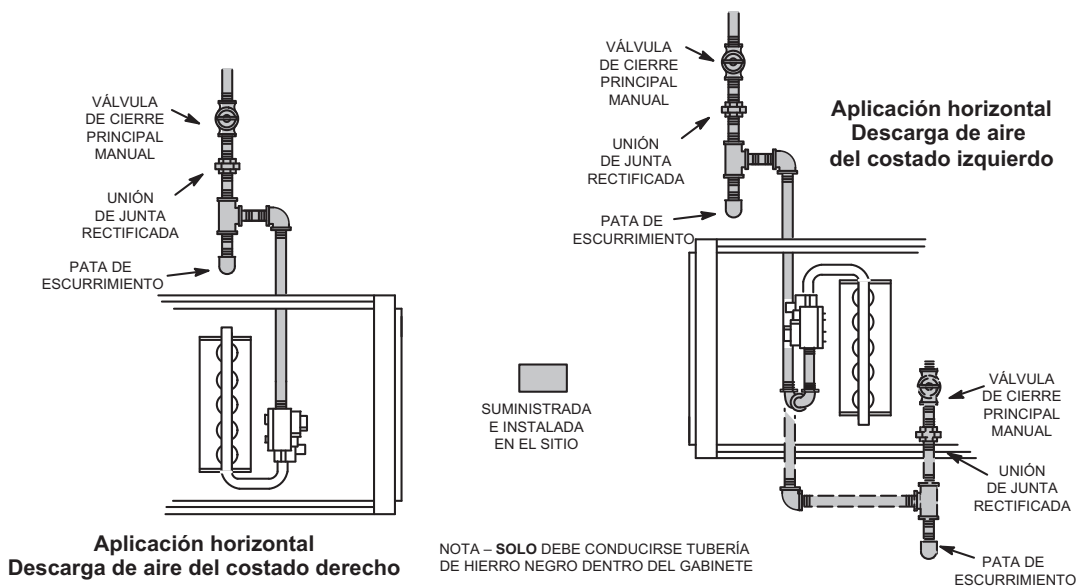


FIGURA 27

Prueba de fugas

Después de haber completado la instalación de la tubería de gas, revise todas las conexiones de instalación en el sitio para detectar fugas. Use una solución de detección de fugas comercialmente disponible fabricada específicamente para detectar fugas. Nunca utilice una llama abierta para detectar escapes de gas.

NOTA – Si es necesario un cierre de emergencia, cierre la válvula principal de gas manual y desconecte la electricidad principal al calefactor. El instalador debe marcar apropiadamente estos dispositivos.

⚠ PRECAUCIÓN

Algunos jabones utilizados en la detección de fugas son corrosivos para ciertos metales. Lave cuidadosamente la tubería después de haber completado la prueba de fugas. No usar cerillos, velas, llama u otras fuentes de ignición para detectar fugas de gas.

Se debe aislar el calefactor cerrando su válvula de cierre manual individual y desconectándolo del sistema de suministro de gas durante una prueba de presión del sistema de suministro de gas a presiones superiores a 1/2 psig (3.48 kPa, 14 pulgadas de columna de agua).

⚠ IMPORTANTE

Cuando se realiza una prueba de presión de las líneas de gas, se debe desconectar y aislar la válvula de gas. Ver la Figura 28. Las válvulas de gas se pueden dañar si se someten a presiones superiores a 1/2 psig (3.48 kPa, 14 pulgadas de columna de agua).

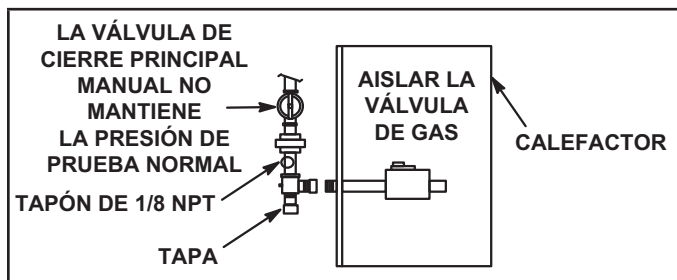


FIGURA 28

Servicio eléctrico

DESCARGA ELECTROSTÁTICA (ESD)

Precauciones y procedimientos

⚠ PRECAUCIÓN



La descarga electrostática puede afectar los componentes electrónicos. Tome precauciones para neutralizar la carga electrostática tocando con la mano y las herramientas una superficie de metal antes de manejar el control.

⚠ IMPORTANTE

Para acoplar este calefactor a gas a la zonificación, el termostato de atenuación de descongelación u otros accesorios de 24 V, se recomienda reemplazar el transformador instalado en la fábrica con el kit 27J32.

El kit 27J32 contiene un transformador de 75 VA para evitar sobrecargar el transformador original de 40 VA.

La unidad está equipada con una caja de conexiones en el sitio al costado izquierdo del gabinete. La caja de conexiones puede moverse al lado derecho del calefactor para facilitar la instalación. Si la caja de conexiones se mueve al lado derecho, corte los lazos prensacables que mantienen a los cables juntos. El exceso de cables se debe halar hacia el compartimento del soplador. Sujete el exceso de cables en el arnés existente para que no se dañen.

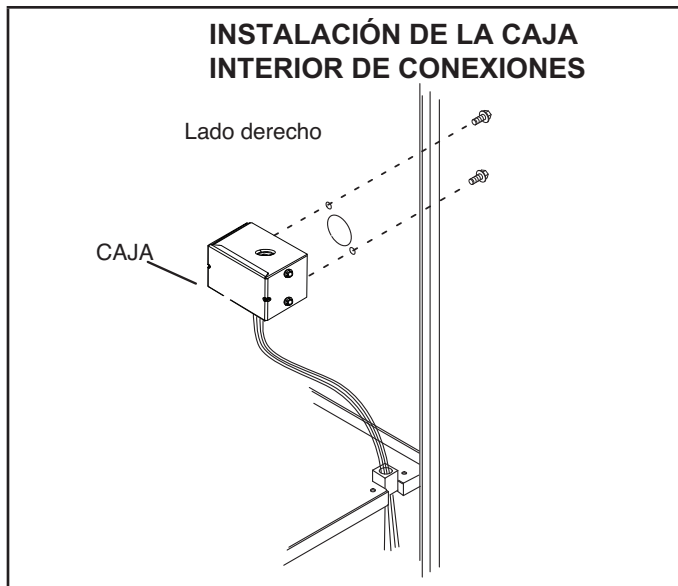


FIGURA 29

Consulte la Figura 30 para el diagrama esquemático de cableado y el cableado en el sitio.

El cableado de la fuente de alimentación debe cumplir con las restricciones de Clase I. Debe estar protegido ya sea por un fusible o un cortacircuito, y se debe seleccionar protección y tamaño de alambres de acuerdo con la placa de identificación de la unidad.

⚠ PRECAUCIÓN

Si no se usa cableado y cortacircuitos del tamaño apropiado, se pueden producir daños materiales. Dimensione el cableado y los cortacircuitos según el boletín de Especificaciones de Productos (EHB) y la placa de clasificación de la unidad.

⚠ ADVERTENCIA

Peligro de incendio. El uso de alambre de aluminio con el producto puede producir un incendio, causando daños materiales, lesiones graves o muerte. Solo use alambre de cobre con este producto.

NOTA - El consumo máximo de corriente se indica en la placa de identificación de la unidad. La protección máxima contra la sobrecorriente permitida es de 15 amperios.

Hay agujeros a ambos costados del gabinete del calefactor para facilitar el cableado.

Instale un interruptor de desconexión (de tamaño apropiado) separado cerca del calefactor para apagar la electricidad y dar servicio. Antes de conectar el termostato, verifique que todos los cables serán suficientemente largos para permitir dar servicio posteriormente. Asegúrese de que el cable del termostato sea suficientemente largo para facilitar el retiro del soplador para dar servicio.

Complete las conexiones de cableado al equipo. Utilice el diagrama de cableado de la unidad suministrado y el diagrama de cableado en el sitio mostrados en la Figura 30. Utilice alambre al menos de calibre 18 que sea adecuado para una clasificación de Clase II de las conexiones del termostato.

Conecte a tierra eléctricamente la unidad de acuerdo con los códigos locales o, a falta de códigos locales, de acuerdo con el Código Eléctrico Nacional (ANSI/NFPA Núm. 70) actual. Se proporciona un cable verde de conexión a tierra en la caja de conexiones en el sitio.

NOTA – El calefactor ML180UHV contiene componentes electrónicos que son sensibles a la polaridad. Verifique que el calefactor está cableado correctamente y conectado a tierra en forma apropiada.

Bornes auxiliares

Se incluye un borne tipo pala “ACC” de ¼ pulg. de voltaje de línea en el control integrado del calefactor. Ver la Figura 31 para la configuración del control integrado. Este borne se activa cuando el soplador interior está funcionando. Se puede conectar cualquier accesorio con clasificación máxima de 1 amperio a este borne, con la derivación neutral del circuito conectada a uno de los bornes neutrales proporcionados. Si se conecta un accesorio con clasificación de más de un amperio a este borne, es necesario usar un relé externo.

Se incluye un borne tipo pala “HUM” de ¼ pulg. de voltaje de línea en el control integrado del calefactor. Ver la Figura 31 para la configuración del control integrado. Este borne se activa en el modo de calentamiento cuando el inductor de aire de combustión está funcionando. Se puede conectar un humidificador con clasificación máxima de 1 amperio a este borne, con la derivación neutral del circuito conectada a uno de los bornes neutrales proporcionados. Si se conecta un humidificador con clasificación de más de un amperio a este borne, es necesario usar un relé externo.

Uso de generador – Requisitos de voltaje

Se deben considerar los siguientes requisitos cuando se especifique un generador para uso con este equipo:

- El calefactor requiere 120 voltios + 10% (Rango: 108 voltios a 132 voltios).
- El calefactor funciona a 60 Hz + 5% (Rango: 57 Hz a 63 Hz).
- El control integrado del calefactor requiere polaridad y conexión a tierra apropiada. Se debe verificar la polaridad y la conexión a tierra apropiada antes de intentar operar el calefactor con alimentación permanente o temporal.
- El generador debe tener una distorsión de forma de onda de menos del 5% de distorsión armónica total.

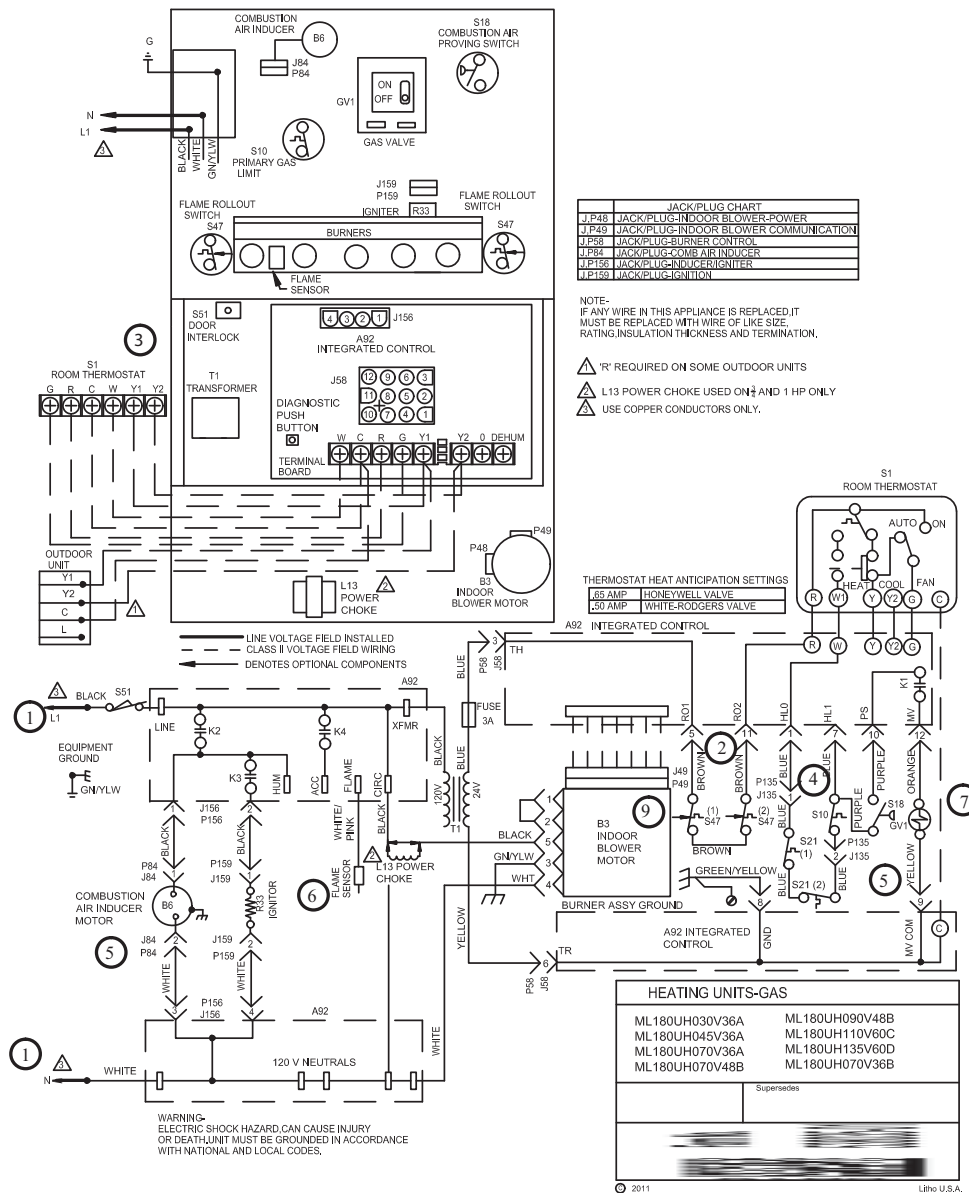
Termostato

Instale el termostato del cuarto de acuerdo con las instrucciones incluidas con el termostato. Si el calefactor se acopla a una bomba de calor, consulte las instrucciones de instalación FM21 o las instrucciones apropiadas del termostato de doble combustible.

Velocidades del soplador interior

- 1 - Cuando el termostato está ajustado a “FAN ON” (ventilador encendido), el soplador interior funcionará en forma continua a aproximadamente 38% de la velocidad de enfriamiento de la segunda etapa cuando no hay demanda de enfriamiento o calefacción.
- 2 - Cuando la unidad está funcionando en el modo de calefacción, el soplador interior funcionará a la velocidad de calefacción designada por las posiciones de los interruptores DIP 3 y 4.
- 3 - Cuando hay una demanda de enfriamiento, el soplador interior funcionará a la velocidad de enfriamiento designada por las posiciones de los interruptores DIP 5 y 6.

ML180UHV Diagrama esquemático de cableado y secuencia de operación



- 1 - Se aplica voltaje de línea a L1 y N. El transformador de bajo voltaje T1 se energiza y se aplica voltaje de línea al soplador interior B3.
- 2 - Los interruptores corredizos S47 deben estar cerrados para que se apliquen 24 V del transformador en el circuito integrado "R" para activar el termostato.
- 3 - Cuando hay una solicitud de calor, W1 del termostato energiza a W del control del calefactor con 24 VCA.
- 4 - El control integrado A92 funciona como autoprueba. Se observa que los contactos de límite primario S10 y de límite secundario S21 están cerrados. La solicitud de calor puede continuar.
- 5 - El control integrado A92 energiza el inductor de aire de combustión B6. El interruptor de presión de aire de combustión S18 se cierra. Una vez que S18 se cierra, siguen 15 segundos de prepurga.
- 6 - El control integrado A92 energiza el encendedor R33. Se inicia un período de calentamiento de 20 segundos.
- 7 - La válvula de gas GV1 se abre para una prueba de ignición de 4 segundos.
- 8 - Se detecta llama, la válvula de gas permanece abierta para la solicitud de calor.
- 9 - Después de un retardo de 30 segundos (de la llama detectada), el control integrado A92 aplica 24 VCA a la velocidad de calefacción del soplador interior B3.
- 10 - Cuando se satisface la demanda de calor, W1 del termostato interior desenergiza W del control de ignición A92, el cual desenergiza la válvula de gas GV1. El inductor de aire de combustión B6 continúa con un periodo de pospurga de 5 segundos y el soplador interior B3 completa un retardo de tiempo de APAGADO seleccionado.

FIGURA 30

CONTROL INTEGRADO
(Sistema de ignición automática de superficie caliente)

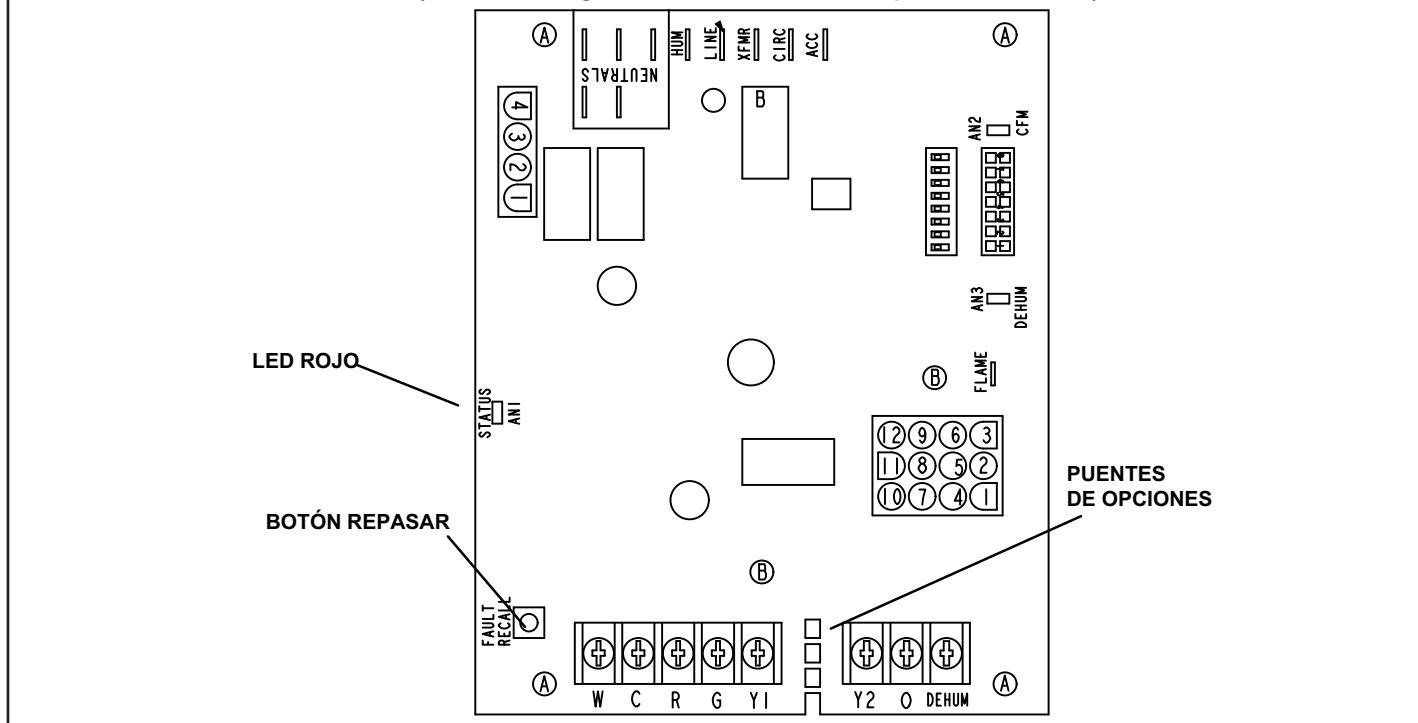


FIGURA 31

TABLA 7

BORNES DE CONEXIÓN RÁPIDA DE 1/4"	
HUM	Humidificador, 120 VCA
LÍNEA	120 VCA
XFMR	Transformador, 120 VCA
CIRC	Soplador interior, 120 VCA
ACC	Accesorio de calidad del aire interior, 120 VCA
NEUTRAL	Común, 120 VCA
BORNES DE CONEXIÓN RÁPIDA DE 3/16"	
Llama	Detector de llama

Códigos de diagnóstico de control integrado

LED ROJO Código de parpadeo	Códigos de diagnóstico / Estado del calefactor
Apagado	No hay suministro eléctrico o se detectó una falla del tablero
Encendido	Se detectó una falla del tablero
Latido ¹	Operación normal - En espera, ventilador continuo, enfriamiento.
Parpadeo rápido continuo ²	Solicitud de calor / Operación del quemador
1	Polaridad de voltaje de línea inverso
2	Conexión a tierra sólida inapropiada
3	No se encendió el quemador o se apagó la llama durante la demanda de calefacción.
4	Señal de llama baja - revise el detector de llama
5	Vigilancia - no se encendió el quemador, excedió el número máximo de reintentos o reciclos.
6	No se usa
7	Interruptor de límite primario o secundario abierto o en modo de vigilancia - Interruptor de límite abierto más de 3 minutos.
8	Interruptor corredizo abierto
9	No se cerró el interruptor de presión o se abrió durante la demanda de calefacción.
10	Vigilancia - El interruptor de presión se abrió 5 veces durante una demanda de calefacción.
11	El interruptor de presión está atascado en posición cerrada antes de la activación del inductor de aire de combustión.
12	Se detectó llama y la válvula de gas no está activada
13	Bajo voltaje de línea
Notas	
Nota - 1	Un "latido" se indica mediante un "parpadeo lento" - 1 segundo encendido y 1 segundo apagado, repitiéndose
Nota - 2	Indicación de "parpadeo rápido" - 1/3 segundo encendido y 1/3 segundo apagado, repitiéndose
Nota	Los códigos de errores se indican mediante un "parpadeo rápido" - el LED parpadea X veces 1/3 segundo encendido y 1/3 segundo apagado, permanece apagado durante 3 segundos y entonces se repite.
Nota	Los últimos 5 códigos de errores se almacenan en la memoria, incluso cuando la electricidad a la unidad está apagada. - Para repasar, pulse el botón, el código más reciente se desplegará primero, LED apagado durante 3 segundos, entonces se despliega el próximo código de error, etc. Para borrar los códigos de errores, oprima y mantenga oprimido el botón más de 5 segundos.

Funciones de velocidad variable

Este calefactor está equipado con un motor de soplador de aire de circulación de velocidad variable y entregará un flujo de aire constante dentro de un amplio rango de presiones estáticas externas. Otras funciones de este motor de velocidad variable incluyen:

- **Arranque suave** - El motor de velocidad variable aumenta la velocidad lentamente hasta llegar a la velocidad de operación normal. Esto minimiza el ruido y aumenta el confort al eliminar las ráfagas iniciales de aire observadas en los motores estándar.
- **Parada suave** - Al final de un ciclo de enfriamiento o calefacción, el motor de velocidad variable disminuirá la velocidad lentamente después de un breve retardo de "apagado" del soplador. Si se seleccionó la operación continua del soplador, el motor de velocidad variable disminuirá la velocidad lentamente hasta llegar al flujo de aire para ese modo.
- **Deshumidificación pasiva** - Para situaciones en que el control de la humedad es un problema, se ha incorporado una función de deshumidificación en el motor de velocidad variable. Al comienzo de cada ciclo de enfriamiento, el motor de velocidad variable funcionará al 82% del flujo de aire nominal durante 7.5 minutos. Una vez transcurridos los 7.5 minutos, el motor aumentará el flujo de aire al 100% del flujo de aire nominal.
- **Deshumidificación activa** - Para aplicar deshumidificación adicional, corte el puente situado cerca del borne DEHUM en el tablero de control integrado de ignición/soplador y conecte un control de humedad que se abre con el aumento de humedad a los bornes DEHUM y R. El borne DEHUM en el tablero de control se debe conectar al contacto normalmente cerrado del control de humedad para que el tablero detecte un circuito abierto cuando haya mucha humedad. En esta configuración, el motor de velocidad variable funcionará con una reducción del 30% de la tasa de flujo de aire de enfriamiento normal cuando se solicite deshumidificación.

Tanto los métodos de deshumidificación pasiva como activa descritos arriba se pueden utilizar en el mismo calefactor.

Ajustes del flujo de aire de circulación

Modo de calefacción - Estas unidades se ajustan en la fábrica para funcionar en el medio del rango de aumento de calor, como se muestra en la placa de clasificación de la unidad. Ver la Tabla 16 para las velocidades de calefacción permitidas. Si se desea un aumento más alto o más bajo, repositone los interruptores DIP 3 y 4. Para determinar los PCM que el motor produce en un momento dado, cuente el número de veces que el diodo luminiscente (LED) verde en el tablero de control parpadea. Cada parpadeo significa 100 PCM; cuente los parpadeos y multiplíquelos por 100 para determinar los PCM reales entregados (por ejemplo: 10 parpadeos x 100 = 1000 PCM).

TABLA 8
Modo de calefacción

Flujo de aire de calefacción:	DIP3	DIP4
Alto	APAGADO	ENCENDIDO
Mediano-Alto	ENCENDIDO	APAGADO
Mediano-Bajo	APAGADO	APAGADO
Bajo	ENCENDIDO	ENCENDIDO

Modo de enfriamiento - Las unidades se ajustan en la fábrica para el flujo de aire más alto para cada modelo. Se pueden hacer ajustes al flujo de aire de enfriamiento al repositonar los interruptores DIP 5 y 6. Para determinar los PCM que el motor produce en un momento dado, cuente el número de veces que el diodo luminiscente (LED) verde en el tablero de control parpadea. Cada parpadeo significa 100 PCM; cuente los parpadeos y multiplíquelos por 100 para determinar los PCM reales entregados (por ejemplo: 10 parpadeos x 100 = 1000 PCM).

TABLA 9
Modo de enfriamiento

Flujo de aire de enfriamiento	DIP5	DIP6
Alto	APAGADO	APAGADO
Mediano-Alto	APAGADO	ENCENDIDO
Mediano-Bajo	ENCENDIDO	APAGADO
Bajo	ENCENDIDO	ENCENDIDO

Derivación de ajuste - Las cantidades de flujo de aire se pueden aumentar o reducir en un 10% al mover los interruptores DIP 7 y 8 de AJUSTE de la posición NORM a la posición (+) o (-). Los cambios a la derivación de AJUSTE afectarán tanto el flujo de aire de enfriamiento como el de calefacción. No se debe utilizar la posición TEST (prueba) (DIP7 y DIP8 en modo ON) para el funcionamiento normal del calefactor.

TABLA 10
Derivación de ajuste

Derivación de ajuste	DIP7	DIP8
10%	ON (encendido)	OFF (apagado)
Normal	OFF (apagado)	OFF (apagado)
-10%	OFF (apagado)	ON (encendido)
No utilizar ¹	ON (encendido)	ON (encendido)

¹ Cuando DIP7 y DIP8 están encendidos, no funcionará el soplador

Operación continua del soplador, Figura 32

El nivel de confort en el espacio interior de la vivienda se puede mejorar cuando se usa esta función al permitir la circulación continua de aire entre las solicitudes de enfriamiento o calefacción. El aire circula al 38% de la tasa del flujo de aire de enfriamiento pleno.

Para activar la operación continua del soplador, coloque el interruptor del ventilador en el termostato en la posición ENCENDIDO. Una solicitud de ventilador del termostato, cierra R a G en el tablero de control de ignición. El control espera 1 segundo de retardo de rebote del termostato antes de responder a la solicitud de ventilador al aumentar gradualmente la velocidad de circulación del soplador hasta la velocidad de enfriamiento. Una vez satisfecha la solicitud de ventilador, el control inmediatamente disminuye gradualmente la velocidad de circulación del soplador.

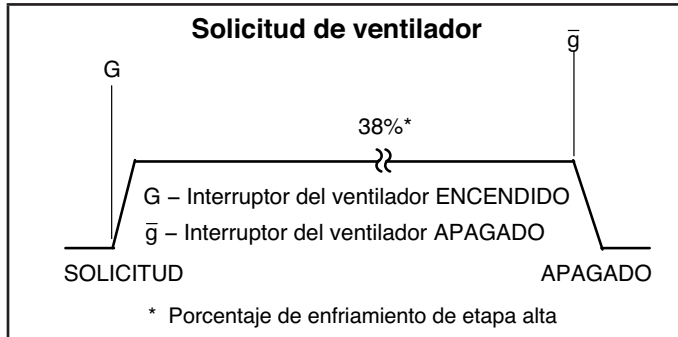


FIGURA 32

Enfriamiento de una sola etapa, Figura 33

Una solicitud de enfriamiento desde el termostato cierra el circuito R a Y en el tablero de control integrado de ignición/soplador. El control tiene un retardo de 1 segundo antes de activar el soplador de aire de circulación al 82% de los PCM de enfriamiento seleccionados (modo de deshumidificación pasiva). 7.5 minutos más tarde, el soplador de aire de circulación automáticamente aumenta gradualmente el flujo de aire hasta el 100% del flujo de aire de enfriamiento seleccionado. Cuando se satisface la solicitud de enfriamiento, el soplador de aire de circulación disminuye gradualmente el flujo de aire hasta el 82% del flujo de aire de enfriamiento seleccionado durante 45 segundos y entonces se apaga.

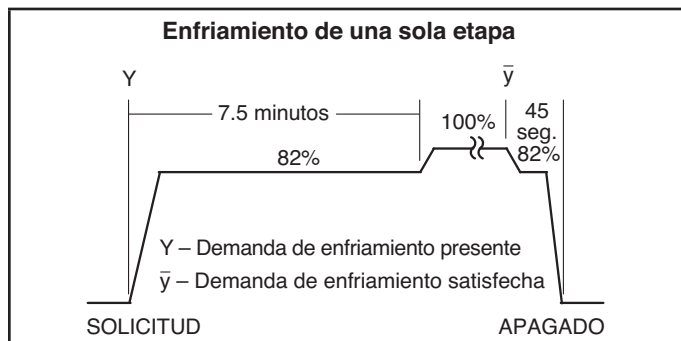


FIGURA 33

Enfriamiento de dos etapas, Figura 34

Una solicitud de enfriamiento de primera etapa desde el termostato cierra el circuito R a Y en el tablero de control. El control tiene un retardo de 1 segundo antes de activar el soplador de aire de circulación. El motor del soplador funciona al 57% del flujo de aire seleccionado durante los primeros 7.5 minutos de la demanda de enfriamiento de primera etapa (modo de deshumidificación pasiva). 7.5 minutos más tarde, el motor del soplador opera al 70% del flujo de aire de enfriamiento seleccionado hasta que se satisface la demanda de enfriamiento de primera etapa.

Una solicitud de enfriamiento de segunda etapa desde el termostato cierra el circuito R a Y2 en el tablero de control. El motor del soplador aumenta gradualmente el flujo de aire hasta el 100% del flujo de aire de enfriamiento seleccionado. Una vez satisfecha la demanda de enfriamiento, el soplador disminuye gradualmente el flujo de aire hasta Y1 y entonces hasta el 57% durante 45 segundos y luego se apaga.

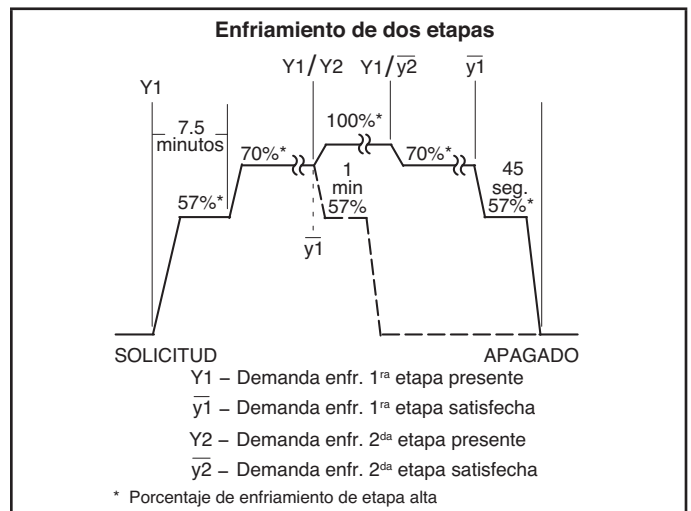


FIGURA 34

Bomba de calor

Para la operación de la bomba de calor, corte el enlace R-O situado adyacente al bloque de bornes en el extremo inferior del control del calefactor. En el modo de bomba de calor, una solicitud de calefacción hará que el soplador de aire de circulación funcione al flujo de aire de enfriamiento seleccionado después de un breve período de aumento gradual.

Puesta en marcha de la unidad

PARA SU PROTECCIÓN, LEA ANTES DE ENCENDER

⚠ ADVERTENCIA

No use este calefactor si alguna de sus partes ha estado bajo agua. Un calefactor dañado por inundación es extremadamente peligroso. Los intentos para usar el calefactor pueden producir incendio o explosión. Llame inmediatamente a un técnico de servicio calificado para que inspeccione el calefactor y reemplace todos los controles de gas, partes del sistema de control y partes eléctricas que se hayan mojado o para que reemplace el calefactor si se considera necesario.

⚠ ADVERTENCIA

Si se produce sobrecalentamiento o si no se apaga el suministro de gas, cierre la válvula de gas manual al aparato antes de apagar el suministro eléctrico.

⚠ PRECAUCIÓN

Antes de intentar dar servicio o mantenimiento, apague la electricidad a la unidad en el interruptor de desconexión.

ANTES DE ENCENDER huela alrededor del área del aparato para determinar si hay olor a gas. Asegúrese de oler cerca del piso ya que algunos gases son más pesados que el aire y se acumularán en el piso.

La válvula de gas en la unidad ML180UHV está equipada con un interruptor de control de gas. Mueva el interruptor con la mano únicamente. Nunca use herramientas. Si el interruptor no gira o si el interruptor de control no se mueve con la mano, no trate de repararlo.

Cómo poner el calefactor en funcionamiento:

Las unidades ML180UHV están equipadas con un sistema de ignición automático. No intente encender en forma manual los quemadores en estos calefactores. Los quemadores se encenderán automáticamente cada vez que el termostato indique que se requiere calor. El encendedor no se calienta cuando no se requiere calor en unidades con el sistema de ignición automático.

⚠ ADVERTENCIA

Si no sigue exactamente estas instrucciones, se puede producir incendio o explosión y causar daños materiales, lesiones personales o muerte.

Funcionamiento de la válvula de gas (Figuras 35 y 36)

- 1 - ¡DETÉNGASE! Lea la información de seguridad al comienzo de esta sección.
- 2 - Ajuste el termostato al valor más bajo.
- 3 - Apague toda la corriente eléctrica a la unidad.
- 4 - Este calefactor está equipado con un dispositivo de ignición que enciende automáticamente los quemadores. No trate de encender los quemadores a mano.
- 5 - Retire el panel de acceso superior.

6 - Mueva el interruptor en la válvula de gas a APAGADO. No lo fuerce. Ver las Figuras 35 y 36.

7 - Espere cinco minutos para que se disipe el gas. Si entonces huele gas, ¡DETÉNGASE! Llame inmediatamente al proveedor de gas desde el teléfono de un vecino. Siga las instrucciones del proveedor de gas. Si no huele gas, continúe con el paso siguiente.

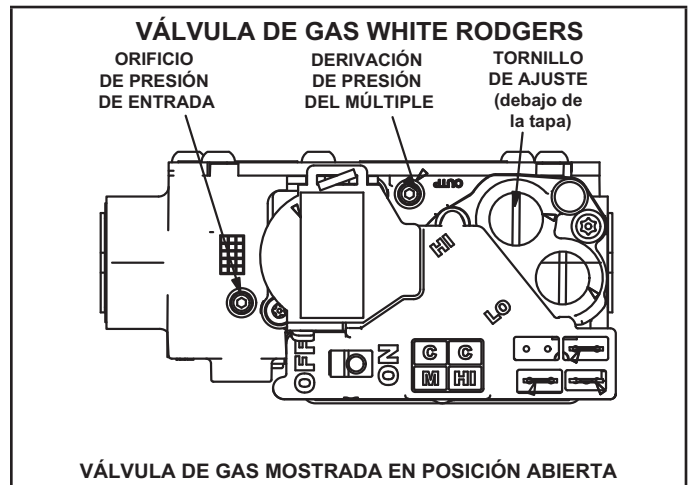


FIGURA 35

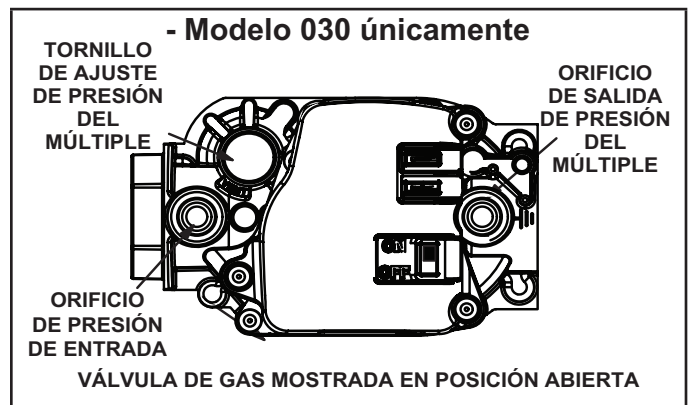


FIGURA 36

8 - Mueva el interruptor en la válvula de gas a la posición ENCENDIDO. No lo fuerce. Ver las Figuras 35 y 36.

9 - Reinstale el panel de acceso superior.

10 - Encienda toda la corriente eléctrica a la unidad.

11 - Ajuste el termostato al valor deseado.

NOTA – Cuando se arranca inicialmente la unidad, podría ser necesario repetir los pasos 1 a 11 para purgar el aire de la línea de gas.

12 - Si el artefacto no funciona, siga las instrucciones de "Cómo cerrar el gas a la unidad" y llame al técnico de servicio o al proveedor de gas.

Cómo cerrar el gas a la unidad

- 1 - Ajuste el termostato al valor más bajo.
- 2 - Apague toda la electricidad a la unidad si se va a dar servicio.
- 3 - Retire el panel de acceso superior.
- 4 - Mueva el interruptor en la válvula de gas a la posición APAGADO. No lo fuerce.
- 5 - Reinstale el panel de acceso superior.

La unidad no funciona

Si la unidad no funciona, revise lo siguiente:

- 1 - ¿Está el termostato solicitando calor?
- 2 - ¿Están los paneles de acceso firmemente en posición?
- 3 - ¿Está cerrado el interruptor de desconexión principal?
- 4 - ¿Hay algún fusible quemado o cortacircuito disparado?
- 5 - ¿Está sucio o tapado el filtro? Los filtros sucios o tapados pueden hacer que el control de límite apague la unidad.
- 6 - ¿Está abierto el gas en el medidor?
- 7 - ¿Está abierta la válvula principal de cierre manual?
- 8 - ¿Está abierta la válvula interna de cierre manual?
- 9 - ¿Está desconectado el sistema de ignición de la unidad?
Si la unidad se desconecta nuevamente, llame al técnico de servicio para que determine si hay bloqueos en la unidad.
- 10 - ¿Está cerrado el interruptor de presión? Un tragante obstruido hará que la unidad se apague en el interruptor de presión. Revise el tragante y la salida para identificar bloqueos.
- 11 - ¿Están disparados los interruptores corredizos de llama? Si los interruptores corredizos de llama están disparados, llame al técnico de servicio para que realice una inspección.

Secuencia de operación de calefacción (siga los pasos a continuación o consulte la Figura 30 para mayores detalles).

- 1 - Cuando el termostato solicita calor, el soplador de aire de combustión arranca.
- 2 - El interruptor de presión de aire de combustión demuestra el funcionamiento del soplador. El interruptor viene ajustado de la fábrica y no requiere ajuste.
- 3 - Después de 15 segundos de prepurga, el encendedor de superficie caliente se activa.
- 4 - Después de un período de calentamiento de 20 segundos del encendedor, el solenoide de la válvula de gas se abre. Se inicia una prueba de 4 segundos para el período de ignición.
- 5 - El gas se enciende, el detector comprueba la llama y el proceso de combustión continúa.
- 6 - Si no se detecta llama después de la primera prueba de ignición, el control de ignición repetirá los pasos 3 y 4 cuatro veces más antes de bloquear la válvula de gas (modo de "VIGILANCIA" de falla de llama). Entonces el control de ignición repetirá automáticamente los pasos 1 a 6 después de 60 minutos.
- 7 - Para interrumpir el período de "VIGILANCIA" de 60 minutos, mueva el termostato de "Calefacción" a "APAGADO" y luego de regreso a "Calefacción". La secuencia de calefacción comienza nuevamente en el paso 1.

Ajuste de la presión de gas

Flujo de gas (aproximado)

El calefactor funcionará al menos 5 minutos antes de verificar el flujo de gas. Determine el tiempo en segundos para **dos** revoluciones de gas a través del medidor. (Dos revoluciones garantizan un tiempo más exacto.) **Divida por dos** y compare con el tiempo en la Tabla 11. Si la presión del múltiple corresponde con la Tabla 13 y la tasa es incorrecta, revise los orificios de gas para verificar el tamaño apropiado e identificar alguna restricción. Retire el medidor de gas temporal si está instalado.

NOTA - Para obtener una lectura exacta, apague todos los otros artefactos de gas conectados al medidor.

TABLA 11

CUADRO DE TIEMPO DEL MEDIDOR DE GAS				
Unidad ML180UHV	Segundos para una revolución			
	Natural		PL/Propano	
	Cuadrante de 1 pie cúb.	Cuadrante de 2 pies cúb.	Cuadrante de 1 pie cúb.	Cuadrante de 2 pies cúb.
-030	115	230	285	575
-045	80	160	200	400
-070	55	110	136	272
-090	41	82	102	204
-110	33	66	82	164
-135	27	54	68	136

Natural-1000 btu/pie cúb. PL-2500 btu/pie cúb.

Medición de la presión de suministro

Un tapón roscado en el lado de entrada de la válvula de gas permite acceso a la derivación de presión de suministro. Quite el tapón roscado, instale un accesorio con rebarbas proporcionado en el sitio y conecte un manómetro para medir la presión de suministro. Ver la Tabla 13 para la presión de línea apropiada. Reinstale el tapón roscado después de haber obtenido las mediciones.

Medición de presión del múltiple

NOTA – El kit de adaptador para la prueba de presión (10L34) puede obtenerse de Lennox para facilitar la medición de presión del múltiple.

- 1 - Conecte el medidor de prueba al orificio de presión del múltiple en la válvula de gas.
- 2 - Encienda la unidad y deje que funcione durante 5 minutos para permitir establecer condiciones de estado constante.
- 3 - Después de permitir que la unidad se estabilice durante 5 minutos, anote la presión del múltiple y compárela con el valor dado en la Tabla 13.
- 4 - Haga ajustes si es necesario. Las Figuras 35 y 36 muestran la ubicación del tornillo de ajuste.
- 5 - Apague la unidad y retire el manómetro tan pronto como haya obtenido una lectura exacta. Asegúrese de reinstalar el tapón de la derivación de presión si se quitó.
- 6 - Arranque la unidad y verifique que no hay fugas. Si hay fugas, séllelas.

Combustión apropiada

El calefactor debe operar 15 minutos como mínimo con la presión del múltiple y velocidad de flujo del gas correctas antes de verificar la combustión. Obtenga una muestra de combustión más allá de la salida de combustión y compárela con las tablas a continuación. La lectura máxima de monóxido de carbono no debe exceder 100 ppm.

TABLA 12

Unidad ML180UHV	% CO ₂ Nat	% CO ₂ PL
Todos los modelos	6.8 - 7.4	7.5 - 9.0

Altitudes elevadas

La presión del múltiple puede requerir ajuste y el interruptor de presión de aire de combustión puede requerir reemplazo para garantizar la combustión apropiada a altitudes más elevadas. Consulte la Tabla 13 para la presión del múltiple y la Tabla 14 para los kits de cambio del interruptor de presión y de conversión de gas.

⚠ IMPORTANTE

Por razones de seguridad, apague la unidad y retire el manómetro tan pronto como haya obtenido una lectura exacta. Asegúrese de reemplazar el tapón de la derivación de presión.

TABLA 13

Valores de la línea de suministro y presiones del múltiple a todas las altitudes

Tamaño de entrada del modelo	Gas	0 - 2000 pies	2001 - 4500 pies	4501 - 7500 pies	7501 - 10,000 pies	Presión de línea, pulg. w.g.	
						Mín.	Máx.
030	Nat	3.5	3.2	3.0	3.5	4.5	13.0
	PL/Propano	10.0	10.0	10.0	10.0	11.0	13.0
045	Nat	3.5	3.2	3.0	3.5	4.5	13.0
	PL/Propano	10.0	10.0	10.0	10.0	11.0	13.0
070	Nat	3.5	3.2	2.8	3.5	4.5	13.0
	PL/Propano	10.0	10.0	10.0	10.0	11.0	13.0
090	Nat	3.5	3.2	2.7	3.5	4.5	13.0
	PL/Propano	10.0	10.0	9.6	10.0	11.0	13.0
110	Nat	3.5	3.5	3.0	3.5	4.5	13.0
	PL/Propano	10.0	10.0	9.6	10.0	11.0	13.0

TABLA 14

Kits de interruptor de presión y de conversión de gas a todas las altitudes

Tamaño de entrada del modelo	Kit de interruptor de presión de altitud elevada			Kit de orificios de gas natural de altitud elevada	Kit de orificios de PL/Propano		Kit de orificios de gas natural
	0 - 4500 pies	4501-7500 pies	7501 - 10,000 pies	7501- 10,000 pies	0-7500 pies	7501-10,000 pies	0-7500 pies
030	No hay cambio	80W52	80W51	14C90	19D59	19H30	N/A
045		80W52	80W51	73W37	19D58	19H29	77WO9
070		80W52	80W51				
110		80W52	80W51				
090		80W52	80W51				
110		80W57	80W52				

NOTA – Se necesita un kit de cambio de gas natural a gas P.L./propano para convertir esta unidad. Consulte las instrucciones de instalación del kit de cambio para el procedimiento de conversión.

Otros ajustes de la unidad

Límites primario y secundario

El límite primario está situado en el panel vestibular del compartimiento de calefacción. Los límites secundarios (si se incluyen) están situados en el compartimiento del soplador, conectados al lado posterior del soplador. Estos límites de reposición automática se fijan en la fábrica y no requieren ajuste.

Interruptores corredizos de llama

Estos interruptores de reposición manual están situados sobre la caja de quemadores.

Interruptor de presión

El interruptor de presión está situado en el compartimiento de calefacción adyacente al inductor de aire de combustión. Este interruptor verifica la operación correcta del inductor de aire de combustión antes de permitir una prueba de ignición. El interruptor viene ajustado de la fábrica y no requiere ajuste.

Aumento de temperatura

Después de haber encendido el calefactor y de haber permitido que se estabilicen las temperaturas del aire de suministro y de retorno, verifique el aumento de temperatura. Si es necesario, ajuste la velocidad del soplador para mantener el aumento de temperatura dentro de la gama mostrada en la placa de identificación de la unidad. Ver la Tabla 16 para las velocidades de calefacción permitidas. Aumente la velocidad del soplador para reducir la temperatura. Disminuya la velocidad del soplador para aumentar la elevación de temperatura. Si no se ajusta el aumento de temperatura, se puede producir un funcionamiento de límite irregular.

Control del ventilador

El tiempo de 30 segundos de encendido del ventilador de calefacción no es ajustable. El retardo de apagado del ventilador de calefacción (tiempo de funcionamiento del soplador después de haberse satisfecho la demanda de calefacción) se puede ajustar reposicionando los interruptores DIP 1 y 2 (Tabla 15). La unidad se envía de fábrica con un valor de retardo de apagado del ventilador de 90 segundos. El retardo de apagado del ventilador afecta el confort y es ajustable para satisfacer las aplicaciones individuales. Ajuste el retardo de apagado del ventilador para alcanzar una temperatura del aire de suministro entre 90 °F y 110 °F en el momento de desenergización del soplador. Los valores de retardo de apagado más prolongados reducen las temperaturas del aire de retorno; los valores más breves aumentan las temperaturas del aire de retorno.

TABLA 15

Segundos de retardo de apagado del soplador de calefacción	DIP1	DIP2
90	APAGADO	APAGADO
120	ENCENDIDO	APAGADO
180	ENCENDIDO	ENCENDIDO
210	APAGADO	ENCENDIDO

Anticipación de calor del termostato

Ajuste el anticipador de calor (si es ajustable) de acuerdo con el consumo de corriente indicado en el diagrama de cableado adjunto a la unidad.

Ignición electrónica

El control integrado tiene un mecanismo adicional de control de vigilancia interno. Este mecanismo sirve como dispositivo de reposición automática para el bloqueo del control integrado causado por la falla de ignición. Este tipo de bloqueo habitualmente se debe a una baja presión de la línea de gas. Después de una hora de demanda continua de calor del termostato, la función de vigilancia se reposicionará y se conectará nuevamente la demanda del termostato al calefactor, reposicionando automáticamente el control integrado para iniciar la secuencia de ignición.

Enfriamiento

La unidad está ajustada en la fábrica para enfriamiento de una sola etapa. Para la operación de enfriamiento de dos etapas, corte el enlace Y1 a Y2 situado adyacente al bloque de bornes en el extremo inferior del control del calefactor. Si se habilita la función de deshumidificación activa, el soplador de aire de circulación funciona al 82% de la velocidad de enfriamiento seleccionada mientras haya una solicitud de deshumidificación.

⚠ IMPORTANTE

Quando se cargue el sistema de enfriamiento, el sistema no puede estar en el modo pasivo o modo de deshumidificación.

Servicio

⚠ ADVERTENCIA

El panel de acceso al soplador debe mantenerse firme en posición cuando el soplador y los quemadores están funcionando. Los humos de gas, que podrían contener monóxido de carbono, pueden ser aspirados al espacio interior y producir lesiones personales o muerte.

⚠ ADVERTENCIA

PELIGRO DE ELECTROCHOQUE, INCENDIO O EXPLOSIÓN.

Si no se siguen exactamente las advertencias de seguridad, el funcionamiento podría ser peligroso o se podrían ocasionar lesiones graves, muerte o daños materiales.

El servicio inapropiado podría producir un funcionamiento peligroso y ocasionar lesiones graves, muerte o daños materiales. Desconecte toda la electricidad al calefactor antes de dar servicio.

Quando dé servicio a los controles, etiquete todos los alambres antes de desconectar. Sea cuidadoso para reconectar los alambres correctamente. Verifique el funcionamiento apropiado después del servicio.

Mantenimiento anual del calefactor

Al comienzo de cada temporada de calefacción, y para cumplir con la garantía limitada de Lennox, el sistema debe ser revisado por un técnico profesional licenciado (o equivalente) de la siguiente manera:

- 1 - Revise el cableado en cuanto a conexiones sueltas, voltaje en la unidad interior y amperaje del motor interior.
- 2- Revise la condición de la correa y de los cojinetes del eje, si corresponde.
- 3 - Inspeccione todas las tuberías y conexiones de gas para detectar fugas.
- 4- Verifique la limpieza de los filtros y cámbielos si es necesario (mensualmente).
- 5- Revise la condición y limpieza de los quemadores y del intercambiador de calor, y límpielos si es necesario.
- 6- Verifique la limpieza del soplador y limpie el alojamiento, la rueda y el motor del soplador si es necesario. Los motores de los sopladores están prelubricados para prolongar la vida útil del cojinete. No se requiere lubricación adicional.
- 7- Inspeccione el inductor de aire de combustión y límpielo si es necesario.
- 8- Evalúe la integridad del intercambiador de calor inspeccionándolo según el procedimiento de inspección de intercambiadores de calor de AHRI. Este procedimiento se puede consultar en www.ahrinet.org
- 9 - Asegúrese de que haya suficiente aire de combustión disponible al calefactor. Las persianas y rejillas de aire fresco (en la unidad y en el cuarto donde está instalado el calefactor) deben ser del tamaño apropiado y deben estar abiertas y despejadas para proporcionar aire de combustión.
- 10- Inspeccione el sistema de ventilación del calefactor y asegúrese de que esté en posición, en buenas condiciones estructurales y sin agujeros, corrosión o bloqueo. El sistema de ventilación debe estar libre de obstrucciones e inclinarse hacia arriba alejándose del calefactor. El sistema de ventilación se debe instalar de acuerdo con el Código Nacional de Gas Combustible.

- 11- Inspeccione la conexión del conducto de aire de retorno del calefactor para asegurarse de que el conducto esté sellado al calefactor. Inspeccione para detectar fugas de aire en los conductos de suministro y retorno y séllelos donde sea necesario.
- 12- Revise la condición del aislamiento del gabinete del calefactor y repárelo si es necesario.
- 13- Realice un análisis de combustión completo durante la inspección del calefactor para confirmar la combustión y funcionamiento apropiados. Consulte los valores de combustión apropiados en la literatura de servicio.
- 14- Verifique el funcionamiento de los detectores de CO y reemplace las baterías si es necesario.

Realice una prueba general del sistema. Encienda el calefactor para verificar las funciones de operación como la puesta en marcha y apagado.

- 1 - Revise el funcionamiento del sistema de ignición, inspeccione y limpie el detector de llama. Verifique la corriente antes y después. Revise los controles y dispositivos de seguridad (válvula de gas, detector de llama, límites de temperatura). Consulte el rango de operación apropiado en el manual de servicio. Se deben verificar los límites térmicos restringiendo el flujo de aire sin desconectar el soplador interior. Para detalles adicionales, consultar la Nota de servicio y aplicación H049.
- 2 - Verifique que los valores de presión estática total y de flujo de aire del sistema están dentro de los parámetros de operación específicos.
- 3 - Mida el tiempo del medidor de gas para asegurarse de que la unidad esté funcionando en la tasa de encendido especificada. Revise la presión de suministro y la presión del múltiple. En los calefactores a gas de dos etapas, revise la presión del múltiple con encendido de alta temperatura y baja temperatura. Si es necesario ajustar la presión del múltiple, consulte la información específica de la unidad sobre el ajuste de la presión de gas en la literatura de servicio. No todas las válvulas de gas son ajustables. Verifique el aumento de temperatura correcto.

Limpieza de los quemadores

NOTA – Utilice papel o un cobertor protector delante del calefactor durante la limpieza.

- 1 - Apague el suministro eléctrico y de gas al calefactor.
- 2 - Marque los cables de la válvula de gas, interruptores corredizos, interruptor de límite primario y caja de conexiones, y entonces desconéctelos.
- 3 - Desconecte la tubería de suministro de gas. Quite el tornillo que sujeta la cubierta de la caja de quemadores y retire la cubierta. Quite los cuatro tornillos que sujetan el conjunto del múltiple de quemadores al panel vestibular y retire el conjunto de la unidad.

4- Para limpiar los quemadores, utilice una aspiradora con un cepillo blando sobre la superficie de los quemadores. Inspeccione visualmente dentro de los quemadores y cruces para detectar algún bloqueo causado por materias extrañas. Quite cualquier bloqueo. La Figura 37 muestra el detalle del quemador.

5 - Reinstale la caja de quemadores, conjunto del múltiple y cubierta de la caja de quemadores.

6 - Reinstale el suministro de gas y encienda la electricidad al calefactor.

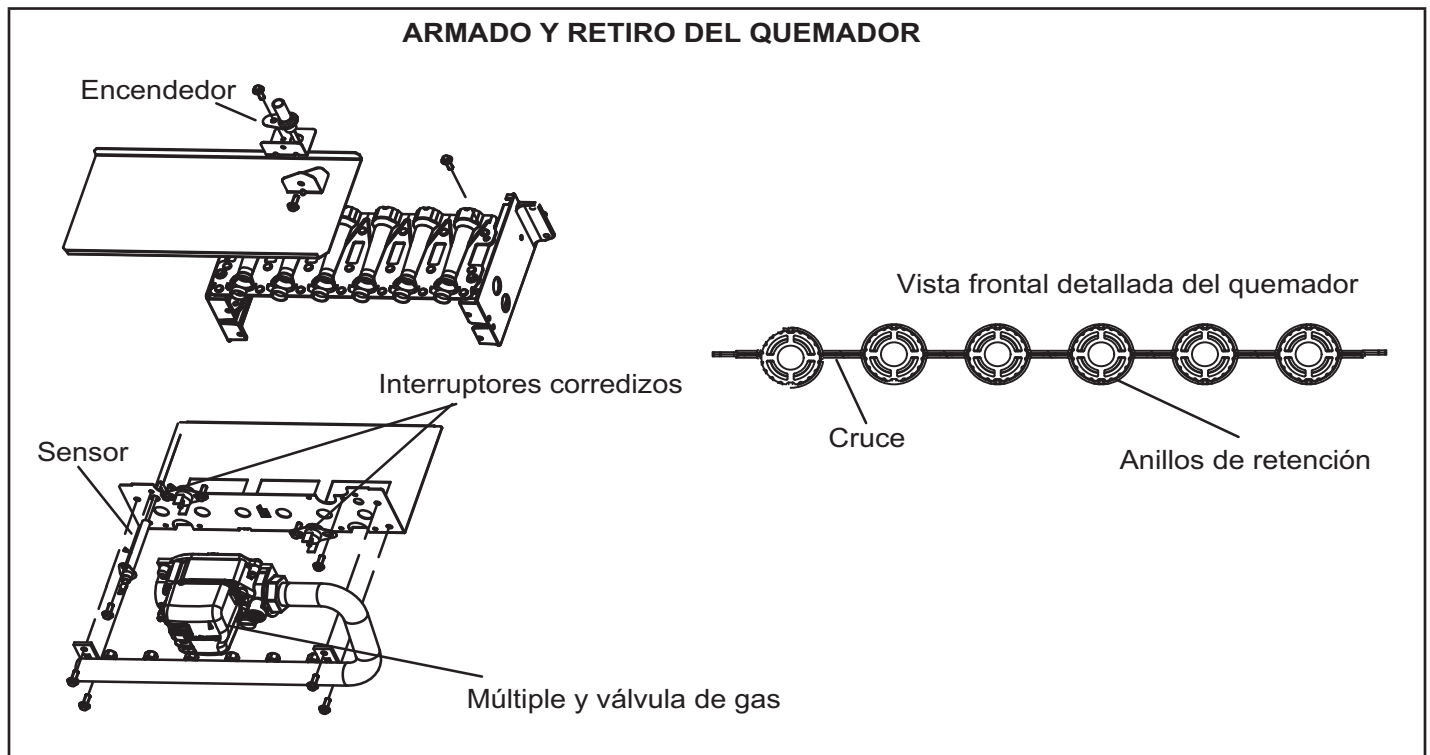


FIGURA 37

TABLA 16
Velocidades de calefacción permitidas

Modelo ML180V	Ajuste de velocidad	BAJA	MED-BAJA	MED-ALTA	ALTA
030V36A	+10%	Se permite	Se permite	Se permite	Se permite
	Norm		Valor de fábrica		
	-10%		Se permite		
045V36A	+10%		Se permite		
	Norm		Valor de fábrica		
	-10%		Se permite		
070V36A	+10%		Se permite		
	Norm		Valor de fábrica		
	-10%		Se permite		
070V36B	+10%		Se permite		
	Norm		Valor de fábrica		
	-10%		Se permite		
070V48B	+10%	Se permite			
	Norm	Valor de fábrica			
	-10%	Se permite			
090V48B	+10%	Se permite			
	Norm	Valor de fábrica			
	-10%	Se permite			
110V60C	+10%	Se permite			
	Norm	Valor de fábrica			
	-10%	Se permite			
					No se permite

TABLA 17
Velocidades de circulación permitidas

Número de modelo	38% del enfriamiento de segunda etapa
Todos los modelos	Valor de fábrica

DATOS DEL SOPLADOR**RENDIMIENTO DEL SOPLADOR ML180UH030V36A (menos el filtro)****AIRE DE RETORNO INFERIOR****0 a 0.8 pulg. w.g. (Calefacción) y 0 a 1.0 pulg. w.g. (Enfriamiento) Rango de presión estática externa**

Posiciones del interruptor de "AJUSTE"	Posiciones del interruptor de velocidad							
	Velocidad de "CALEFACCIÓN" - pcm				Velocidad de "ENFRIAMIENTO" de segunda etapa - pcm			
	Baja	¹ Med-Baja	Med-Alta	Alta	Baja	Med-Baja	Med-Alta	¹ Alta
+	630	665	715	775	645	840	1045	1320
¹ NORM	580	615	665	715	590	765	950	1200
—	335	560	615	645	540	700	850	1070
Posiciones del interruptor de "AJUSTE"					Velocidad de "ENFRIAMIENTO" de primera etapa - pcm			
					Baja	Med-Baja	Med-Alta	¹ Alta
					+	450	580	690
¹ NORM	410	520	635	785				
—	380	480	590	705				

¹ Ajuste del interruptor DIP predeterminado de fábrica.

NOTAS - El ajuste de la presión estática se incluye en los volúmenes de aire mostrados.

ENFRIAMIENTO de primera etapa (unidades de aire acondicionado de dos etapas únicamente) es aproximadamente el 70% de la misma posición de velocidad de ENFRIAMIENTO de segunda etapa.

Velocidad de ventilador continuo únicamente es aproximadamente el 38% de la misma posición de velocidad de ENFRIAMIENTO de segunda etapa - 350 pcm mínimo.

Aplicaciones del sistema de zonificación Lennox Harmony III™ - La velocidad mínima del soplador es de 350 pcm.

DATOS DEL SOPLADOR**RENDIMIENTO DEL SOPLADOR ML180UH045V36A (menos el filtro)****AIRE DE RETORNO INFERIOR****0 a 0.8 pulg. w.g. (Calefacción) y 0 a 1.0 pulg. w.g. (Enfriamiento) Rango de presión estática externa**

Posiciones del interruptor de "AJUSTE"	Posiciones del interruptor de velocidad							
	Velocidad de "CALEFACCIÓN" - pcm				Velocidad de "ENFRIAMIENTO" de segunda etapa - pcm			
	Baja	¹ Med-Baja	Med-Alta	Alta	Baja	Med-Baja	Med-Alta	¹ Alta
+	900	1005	1100	1260	645	840	1045	1320
¹ NORM	825	915	1005	1135	590	765	950	1200
—	750	830	910	1020	540	700	850	1070
Posiciones del interruptor de "AJUSTE"					Velocidad de "ENFRIAMIENTO" de primera etapa - pcm			
					Baja	Med-Baja	Med-Alta	¹ Alta
					+	450	580	690
¹ NORM	410	520	635	785				
—	380	480	590	705				

¹ Ajuste del interruptor DIP predeterminado de fábrica.

NOTAS - El ajuste de la presión estática se incluye en los volúmenes de aire mostrados.

ENFRIAMIENTO de primera etapa (unidades de aire acondicionado de dos etapas únicamente) es aproximadamente el 70% de la misma posición de velocidad de ENFRIAMIENTO de segunda etapa.

Velocidad de ventilador continuo únicamente es aproximadamente el 38% de la misma posición de velocidad de ENFRIAMIENTO de segunda etapa - 350 pcm mínimo.

Aplicaciones del sistema de zonificación Lennox Harmony III™ - La velocidad mínima del soplador es de 350 pcm.

DATOS DEL SOPLADOR**RENDIMIENTO DEL SOPLADOR ML180UH070V36A (menos el filtro)****AIRE DE RETORNO INFERIOR****0 a 0.8 pulg. w.g. (Calefacción) y 0 a 1.0 pulg. w.g. (Enfriamiento) Rango de presión estática externa**

Posiciones del interruptor de "AJUSTE"	Posiciones del interruptor de velocidad							
	Velocidad de "CALEFACCIÓN" - pcm				Velocidad de "ENFRIAMIENTO" de segunda etapa - pcm			
	Baja	¹ Med-Baja	Med-Alta	Alta	Baja	Med-Baja	Med-Alta	¹ Alta
+	890	1035	1150	1300	660	880	1110	1345
¹ NORM	810	940	1045	1180	600	800	1000	1215
—	730	845	940	1060	540	720	900	1095
Posiciones del interruptor de "AJUSTE"					Velocidad de "ENFRIAMIENTO" de primera etapa - pcm			
					Baja	Med-Baja	Med-Alta	¹ Alta
					+	470	630	765
¹ NORM	440	565	700	835				
—	395	510	630	750				

¹ Ajuste del interruptor DIP predeterminado de fábrica.

NOTAS - El ajuste de la presión estática se incluye en los volúmenes de aire mostrados.

ENFRIAMIENTO de primera etapa (unidades de aire acondicionado de dos etapas únicamente) es aproximadamente el **70%** de la misma posición de velocidad de ENFRIAMIENTO de segunda etapa.Velocidad de ventilador continuo únicamente es aproximadamente el **38%** de la misma posición de velocidad de ENFRIAMIENTO de segunda etapa - 350 pcm mínimo.

Aplicaciones del sistema de zonificación Lennox Harmony III™ - La velocidad mínima del soplador es de 350 pcm.

DATOS DEL SOPLADOR**RENDIMIENTO DEL SOPLADOR ML180UH070V36B (menos el filtro)****AIRE DE RETORNO INFERIOR****0 a 0.8 pulg. w.g. (Calefacción) y 0 a 1.0 pulg. w.g. (Enfriamiento) Rango de presión estática externa**

Posiciones del interruptor de "AJUSTE"	Posiciones del interruptor de velocidad							
	Velocidad de "CALEFACCIÓN" - pcm				Velocidad de "ENFRIAMIENTO" de segunda etapa - pcm			
	Baja	¹ Med-Baja	Med-Alta	Alta	Baja	Med-Baja	Med-Alta	¹ Alta
+	875	970	1075	1225	640	820	1020	1290
¹ NORM	800	890	975	1100	600	755	935	1170
—	725	810	885	995	540	685	835	1050
Posiciones del interruptor de "AJUSTE"					Velocidad de "ENFRIAMIENTO" de primera etapa - pcm			
					Baja	Med-Baja	Med-Alta	¹ Alta
					+	440	570	675
¹ NORM	400	530	620	770				
—	370	480	570	695				

¹ Ajuste del interruptor DIP predeterminado de fábrica.

NOTAS - El ajuste de la presión estática se incluye en los volúmenes de aire mostrados.

ENFRIAMIENTO de primera etapa (unidades de aire acondicionado de dos etapas únicamente) es aproximadamente el **70%** de la misma posición de velocidad de ENFRIAMIENTO de segunda etapa.Velocidad de ventilador continuo únicamente es aproximadamente el **38%** de la misma posición de velocidad de ENFRIAMIENTO de segunda etapa - 350 pcm mínimo.

Aplicaciones del sistema de zonificación Lennox Harmony III™ - La velocidad mínima del soplador es de 350 pcm.

DATOS DEL SOPLADOR**RENDIMIENTO DEL SOPLADOR ML180UH070V48B (menos el filtro)****AIRE DE RETORNO INFERIOR**

0 a 0.8 pulg. w.g. (Calefacción) y 0 a 1.0 pulg. w.g. (Enfriamiento) Rango de presión estática externa

Posiciones del interruptor de "AJUSTE"	Posiciones del interruptor de velocidad							
	Velocidad de "CALEFACCIÓN" - pcm				Velocidad de "ENFRIAMIENTO" de segunda etapa - pcm			
	Baja	¹ Med-Baja	Med-Alta	Alta	Baja	Med-Baja	Med-Alta	¹ Alta
+	1410	1550	1750	1930	1045	1375	1640	1850
¹ NORM	1285	1410	1615	1770	940	1250	1500	1700
—	1155	1270	1445	1620	850	1115	1365	1540
Posiciones del interruptor de "AJUSTE"					Velocidad de "ENFRIAMIENTO" de primera etapa - pcm			
					Baja	Med-Baja	Med-Alta	¹ Alta
					+	615	870	1065
¹ NORM	525	780	960	1130				
—	430	685	870	990				

¹ Ajuste del interruptor DIP predeterminado de fábrica.

NOTAS - El ajuste de la presión estática se incluye en los volúmenes de aire mostrados.

ENFRIAMIENTO de primera etapa (unidades de aire acondicionado de dos etapas únicamente) es aproximadamente el 70% de la misma posición de velocidad de ENFRIAMIENTO de segunda etapa.

Velocidad de ventilador continuo únicamente es aproximadamente el 38% de la misma posición de velocidad de ENFRIAMIENTO de segunda etapa - 400 pcm mínimo.

Aplicaciones del sistema de zonificación Lennox Harmony III™ - La velocidad mínima del soplador es de 400 pcm.

DATOS DEL SOPLADOR**RENDIMIENTO DEL SOPLADOR ML180UH090V48B (menos el filtro)****AIRE DE RETORNO INFERIOR**

0 a 0.8 pulg. w.g. (Calefacción) y 0 a 1.0 pulg. w.g. (Enfriamiento) Rango de presión estática externa

Posiciones del interruptor de "AJUSTE"	Posiciones del interruptor de velocidad							
	Velocidad de "CALEFACCIÓN" - pcm				Velocidad de "ENFRIAMIENTO" de segunda etapa - pcm			
	Baja	¹ Med-Baja	Med-Alta	Alta	Baja	Med-Baja	Med-Alta	¹ Alta
+	1315	1445	1575	1775	1070	1300	1550	1740
¹ NORM	1195	1315	1430	1615	1000	1210	1410	1600
—	1075	1180	1285	1450	880	1115	1295	1465
Posiciones del interruptor de "AJUSTE"					Velocidad de "ENFRIAMIENTO" de primera etapa - pcm			
					Baja	Med-Baja	Med-Alta	¹ Alta
					+	750	910	1050
¹ NORM	730	875	990	1120				
—	650	800	940	1010				

¹ Ajuste del interruptor DIP predeterminado de fábrica.

NOTAS - El ajuste de la presión estática se incluye en los volúmenes de aire mostrados.

ENFRIAMIENTO de primera etapa (unidades de aire acondicionado de dos etapas únicamente) es aproximadamente el 70% de la misma posición de velocidad de ENFRIAMIENTO de segunda etapa.

Velocidad de ventilador continuo únicamente es aproximadamente el 38% de la misma posición de velocidad de ENFRIAMIENTO de segunda etapa - 400 pcm mínimo.

Aplicaciones del sistema de zonificación Lennox Harmony III™ - La velocidad mínima del soplador es de 400 pcm.

DATOS DEL SOPLADOR

RENDIMIENTO DEL SOPLADOR ML180UH110V60C (menos el filtro)

AIRE DE RETORNO DESDE EL EXTREMO INFERIOR, AIRE DE RETORNO DESDE AMBOS COSTADOS
O AIRE DE RETORNO DESDE EL EXTREMO INFERIOR Y UN COSTADO

0 a 0.8 pulg. w.g. (Calefacción) y 0 a 1.0 pulg. w.g. (Enfriamiento) Rango de presión estática externa

Posiciones del interruptor de "AJUSTE"	Posiciones del interruptor de velocidad							
	Velocidad de "CALEFACCIÓN" - pcm				Velocidad de "ENFRIAMIENTO" de segunda etapa - pcm			
	Baja	¹ Med-Baja	Med-Alta	Alta	Baja	Med-Baja	Med-Alta	¹ Alta
+	1530	1700	1850	2150	1560	1765	1980	2180
¹ NORM	1400	1560	1730	1960	1425	1620	1800	2000
—	1260	1400	1560	1764	1280	1460	1620	1800
Posiciones del interruptor de "AJUSTE"					Velocidad de "ENFRIAMIENTO" de primera etapa - pcm			
					Baja	Med-Baja	Med-Alta	¹ Alta
					+	1125	1275	1420
¹ NORM	1030	1165	1290	1450				
—	930	1050	1160	1305				

¹ Ajuste del interruptor DIP predeterminado de fábrica.

NOTAS - El ajuste de la presión estática se incluye en los volúmenes de aire mostrados.

ENFRIAMIENTO de primera etapa (unidades de aire acondicionado de dos etapas únicamente) es aproximadamente el 70% de la misma posición de velocidad de ENFRIAMIENTO de segunda etapa.

Velocidad de ventilador continuo únicamente es aproximadamente el 38% de la misma posición de velocidad de ENFRIAMIENTO de segunda etapa - 550 pcm mínimo.

Aplicaciones del sistema de zonificación Lennox Harmony III™ - La velocidad mínima del soplador es de 550 pcm.