

⚠️ IMPORTANT

Une installation, un réglage, une modification, une maintenance et/ou un entretien incorrects peuvent entraîner des dommages matériels ou des blessures graves, voire mortelles. L'installation et l'entretien doivent être assurés par un installateur de CVAC professionnel certifié (ou l'équivalent), une société de service ou le fournisseur de gaz.

Table des matières

| | |
|---|----|
| Dimensions | 4 |
| Disposition des pièces. | 5 |
| Expédition | 6 |
| Généralités | 6 |
| Exigences | 6 |
| Support de l'unité. | 8 |
| Raccordement des conduits | 9 |
| Fixation de l'unité pour le levage | 9 |
| Drains de condensat | 9 |
| Raccordement de la conduite de gaz (unités au gaz) | 11 |
| Essai de pression de la conduite de gaz (unités au gaz) | 12 |
| Réduction de la puissance en altitude | 13 |
| Raccordements électriques - Alimentation | 13 |
| Raccordements électriques - Câblage de contrôle. | 13 |
| Application d'entretien mobile | 16 |
| Fonctionnement du ventilateur | 19 |
| Mise en service de ventilateurs à entraînement direct. | 21 |
| Système de détection des fuites de réfrigérant. | 24 |
| Démarrage du cycle de climatisation | 24 |
| Capteurs de pronostic et de diagnostic | 33 |
| Démarrage du chauffage au gaz (unités au gaz). | 37 |
| Fonctionnement et réglages du chauffage | 38 |

INSTRUCTIONS D'INSTALLATION

| | |
|--------------------|---------------|
| LGM/LCM092U | (7,5 TONNES) |
| LGM/LCM102U | (8,5 TONNES) |
| LGM/LCM120U | (10 TONNES) |
| LGM/LCM150U | (12,5 TONNES) |

UNITÉS AUTONOMES AU GAZ ET DE CLIMATISATION

508464-01CF
6/2024

R-454B

| | |
|--|----|
| Démarrage du chauffage électrique (unités de climatisation) | 38 |
| Fonctionnement en mode Climatisation. | 39 |
| Mise en service et fonctionnement du réchauffage modulant par les gaz chauds | 40 |
| Maintenance préventive / Réparation | 41 |
| Accessoires installés sur place. | 55 |
| Réglages d'usine du contrôleur de l'unité | 55 |
| Le démantèlement | 60 |

⚠️ AVERTISSEMENT

Pour éviter les blessures graves ou mortelles :

- 1- Verrouiller, étiqueter avant d'effectuer l'entretien.
- 2- Si le système doit être sous tension (ex. : maintenance d'un détecteur de fumée), déconnecter l'alimentation du ventilateur, retirer la courroie du ventilateur (si applicable) et s'assurer que tous les contrôleurs et thermostats sont en position OFF/ARRÊT avant d'effectuer l'entretien.
- 3- Toujours garder les mains, cheveux, vêtements, bijoux, outils, etc., à l'écart des pièces en mouvement.

CONSERVER CES INSTRUCTIONS POUR RÉFÉRENCE ULTÉRIEURE

Attention!

Utilisez ce code QR pour télécharger l'application d'entretien mobile.
Suivez les invites pour jumeler l'application avec le contrôleur de l'unité.
Reportez-vous à la section Application d'entretien mobile du présent manuel.
Le code QR est également disponible dans la zone de contrôle de l'unité.



L'application peut être téléchargée pour iOS ou Android.
Recherchez l'icône ci-dessous.



⚠ ATTENTION

Comme avec tout autre équipement mécanique, faire attention aux arêtes coupantes pour éviter de se blesser. Faire attention pour manipuler cet équipement et porter des gants et des vêtements de protection.

⚠ AVERTISSEMENT

Seuls les dispositifs auxiliaires approuvés par le fabricant peuvent être installés sur cette unité.

⚠ AVERTISSEMENT

Si cette unité climatise un espace dont la surface est inférieure à T_{Amin} ou est stocké dans un espace dont la surface est inférieure à A_{min}, telles que ces dimensions sont définies dans les instructions, cet espace ne doit contenir aucune flamme nue continue (par exemple, un appareil à gaz en fonctionnement) ou aucune autre source d'inflammation potentielle (par exemple, un chauffage électrique en fonctionnement ou une surface chaude similaire). Un dispositif produisant une flamme peut être installé dans cet espace s'il est muni d'un coupe-flamme efficace.

⚠ ATTENTION

Aucun dispositif auxiliaire pouvant être une source d'inflammation potentielle ne doit être installé dans les conduits. Des exemples de telles sources d'inflammation potentielles sont les surfaces chaudes dont la température dépasse 700 °C et les dispositifs de commutation électrique.

⚠ ATTENTION

L'appareil ne doit pas être utilisé par des personnes (y compris des enfants) ayant des capacités physiques, sensorielles ou mentales réduites, ou manquant d'expérience et de connaissances, à moins qu'elles ne bénéficient d'une surveillance ou d'instructions.

⚠ ATTENTION

Les enfants doivent être surveillés afin de ne pas jouer avec l'appareil.

⚠ ATTENTION

Tout le personnel qui installe, retire du service ou entretient l'unité doit être correctement formé aux réfrigérants A2L.

⚠ ATTENTION

L'entretien est toujours réalisé conformément aux recommandations du fabricant.

⚠ AVERTISSEMENT

- Cette unité doit être installée conformément aux réglementations locales et nationales applicables aux installations électriques.
- Si l'unité n'est pas équipée d'une option de déconnexion totale de l'alimentation, un moyen de déconnexion doit être incorporé dans le câblage fixe, conformément aux réglementations nationales et locales applicables aux installations électriques.

⚠ ATTENTION

Système de détection des fuites installé. L'unité doit être sous tension, sauf pour l'entretien.

⚠ AVERTISSEMENT

- Ne pas utiliser de moyens autres que ceux recommandés par le fabricant pour accélérer le processus de dégivrage ou de nettoyage.
- L'unité doit être entreposée dans un local sans source d'inflammation continue (flamme nue, appareil à gaz en fonctionnement, chauffage électrique en fonctionnement, etc.).
- Ne pas percer ou brûler.
- Les réfrigérants peuvent être inodores.

⚠ AVERTISSEMENT

Les conduits connectés à un appareil ne doivent pas contenir de source d'inflammation potentielle.

⚠ IMPORTANT

Les travaux de tuyauterie, y compris le matériau de la tuyauterie, l'acheminement des tuyaux et l'installation, doivent comprendre une protection contre les dommages physiques pendant l'exploitation et le service, et être conformes aux codes et normes provinciaux et locaux, tels que ASHRAE 15, ASHRAE 15.2, IAPMO Uniform Mechanical Code, ICC International. Tous les joints sur place doivent être accessibles pour inspection avant d'être recouverts ou enfermés.

⚠ IMPORTANT

Les capteurs de réfrigérant pour les systèmes de détection de réfrigérant doivent être remplacés uniquement par des capteurs spécifiés par le fabricant de l'appareil.

⚠ ATTENTION

Cette unité est munie de mesures de sécurité alimentées électriquement. Pour être efficace, l'unité doit être alimentée électriquement en tout temps après l'installation, sauf pendant l'entretien.

Considérations sur le réfrigérant A2L

S'assurer que la zone DE TRAVAIL est correctement ventilée avant d'ouvrir le système ou d'effectuer des travaux à chaud. Un certain degré de ventilation doit être maintenu pendant toute la durée des travaux. La ventilation doit disperser les éventuels rejets de réfrigérant en toute sécurité et, de préférence, les rejeter à l'extérieur dans l'atmosphère.

S'assurer que le câblage n'est pas sujet à l'usure, à la corrosion, à une pression excessive, à des vibrations, à des bords tranchants ou à tout autre effet négatif sur l'environnement, en tenant compte des effets du vieillissement et des vibrations continues provenant de sources telles que les compresseurs ou les ventilateurs.

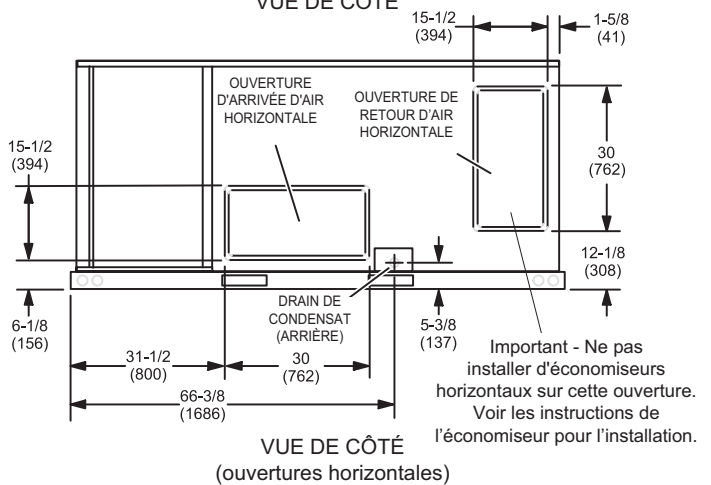
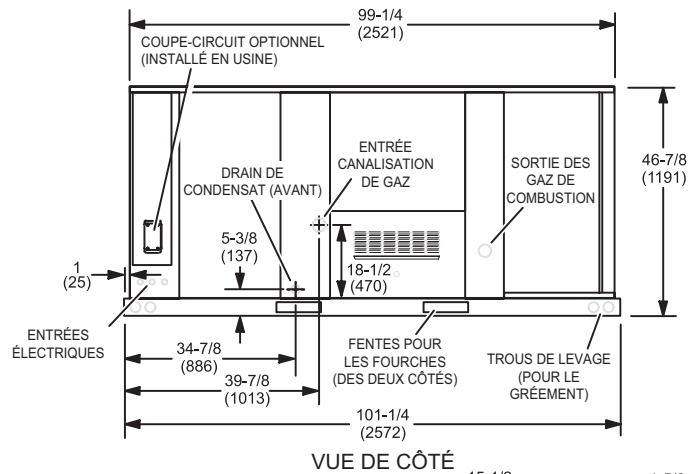
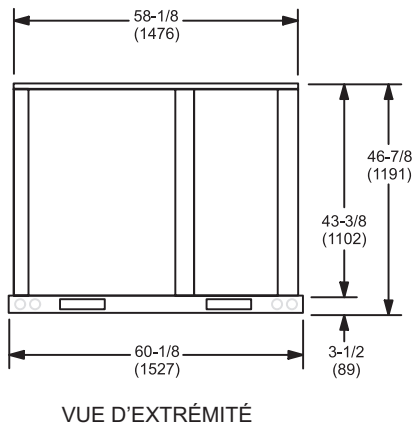
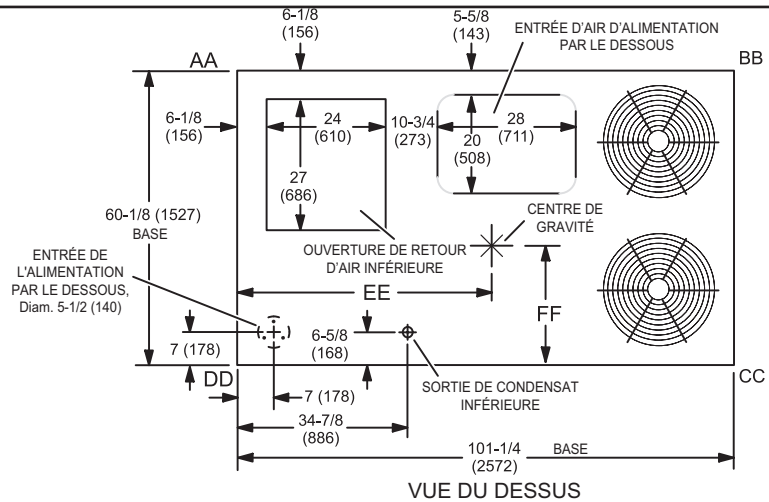
Ne jamais utiliser une source d'inflammation potentielle pour rechercher ou détecter les fuites de réfrigérant. **Ne pas utiliser de lampe haloïde (ou tout autre détecteur utilisant une flamme nue).** Des détecteurs de fuites électroniques peuvent être utilisés pour détecter les fuites de réfrigérant, mais dans le cas des réfrigérants inflammables, leur sensibilité peut ne pas être adéquate ou nécessiter un nouvel étalonnage. (Le matériel de détection doit être étalonné dans une zone exempte de réfrigérant.) S'assurer que le détecteur n'est pas une source d'inflammation potentielle et qu'il est adapté au réfrigérant utilisé. L'équipement de détection des fuites doit être réglé à un pourcentage de la LFL du réfrigérant et doit être étalonné avec le réfrigérant utilisé, et le pourcentage approprié de gaz (25 % maximum) est confirmé. **Des liquides de détection de fuites peuvent également être utilisés avec la plupart des réfrigérants, mais ne pas utiliser de détergents contenant du chlore car le chlore peut réagir avec le réfrigérant et corroder les tuyauteries en cuivre. Si une fuite est suspectée, toutes les flammes nues doivent être enlevées/éteintes.** En cas de fuite de réfrigérant nécessitant un brasage, tout le réfrigérant doit être récupéré du système ou isolé (au moyen de vannes d'arrêt) dans une partie du système à l'écart de la fuite.

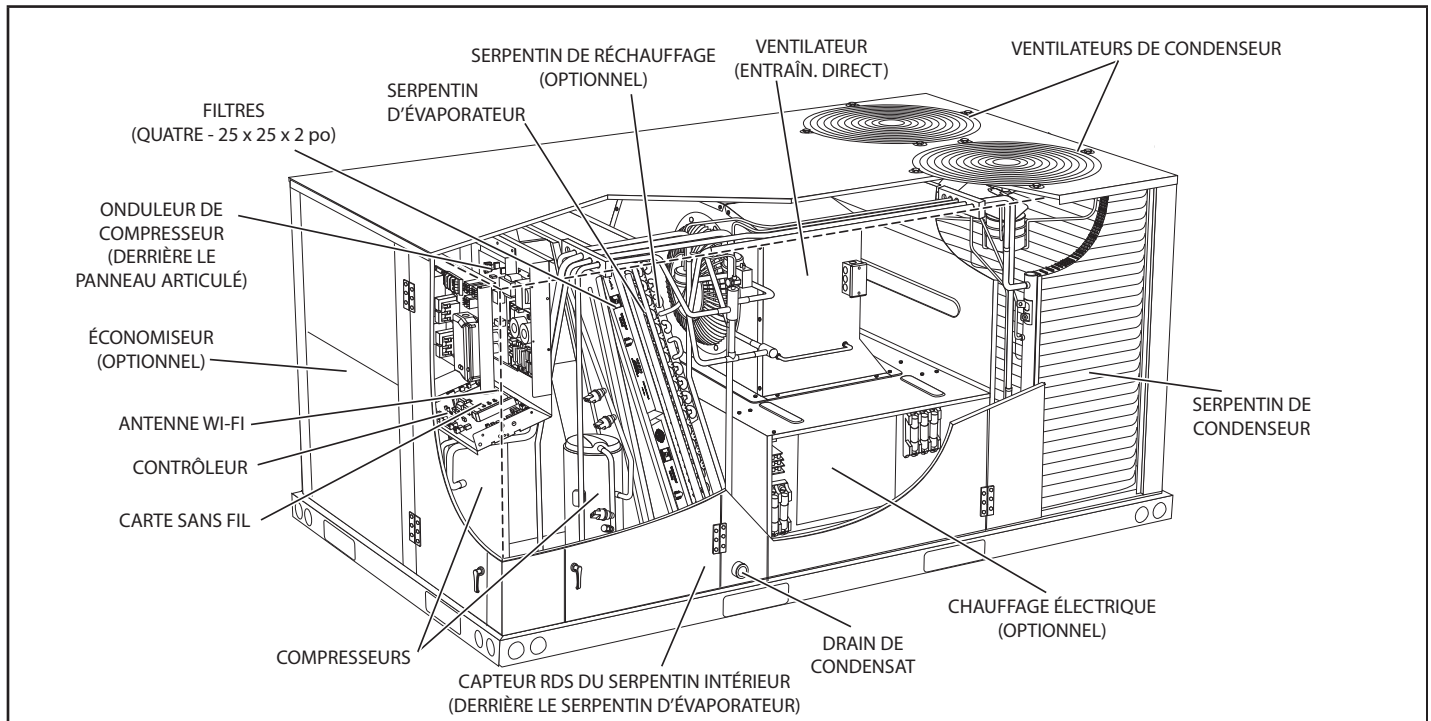
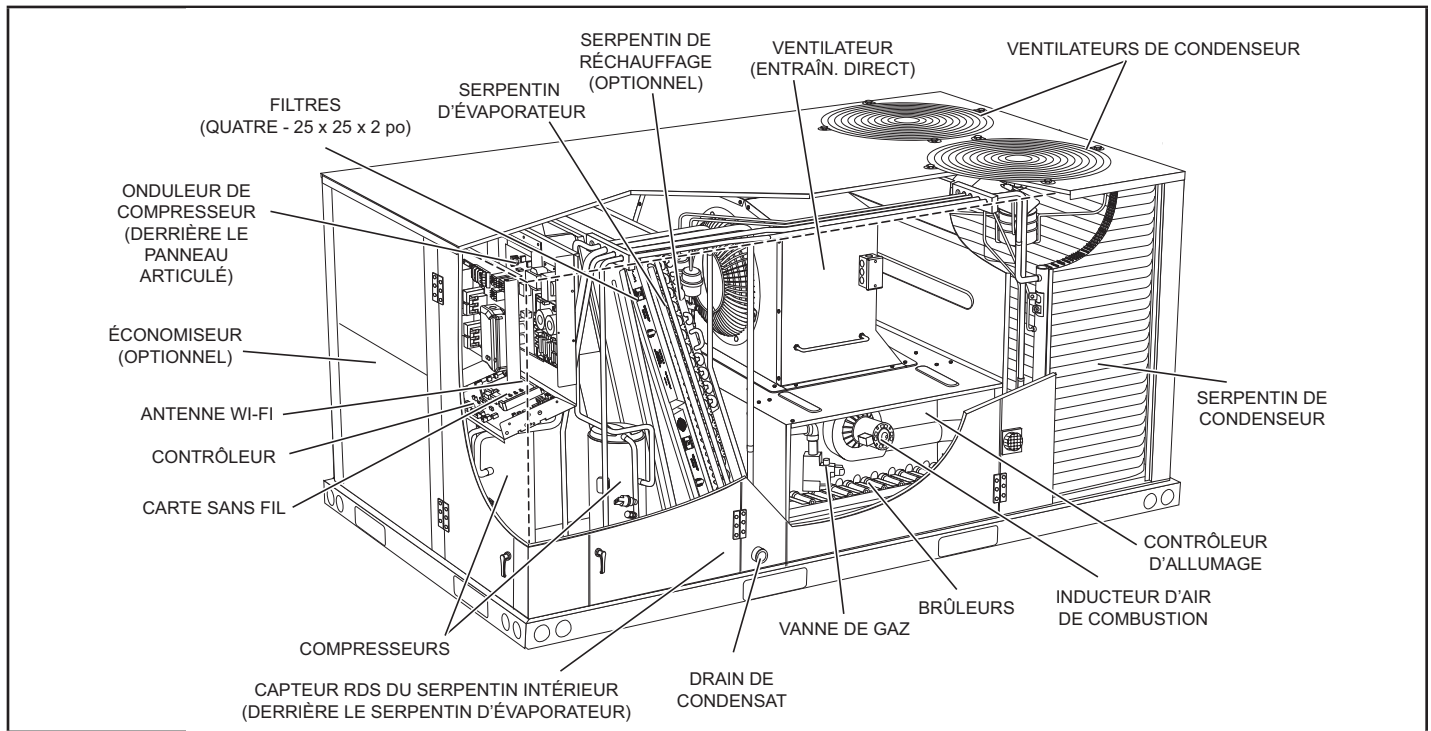
Lorsqu'il est nécessaire d'ouvrir le circuit de réfrigérant pour effectuer des réparations – ou à toute autre fin – les procédures conventionnelles doivent être utilisées. Cependant, pour les réfrigérants inflammables, il est important de suivre de bonnes pratiques de travail. La procédure suivante doit être utilisée :

- Retirer le réfrigérant de façon sécuritaire dans le respect des réglementations locales et nationales.
- Évacuer le circuit.
- Purger le circuit avec du gaz inerte.
- Évacuer.
- Purger le circuit avec du gaz inerte.
- Ouvrir le circuit.

Le réfrigérant doit être récupéré dans les bouteilles de récupération appropriées si la mise à l'atmosphère n'est pas autorisée par les codes locaux et nationaux. Les unités contenant un réfrigérant inflammable doivent être purgées avec de l'azote exempt d'oxygène afin de rendre l'unité sécuritaire pour les réfrigérants inflammables. Il peut être nécessaire de répéter ce processus plusieurs fois. Ne pas purger un système de réfrigération avec de l'air comprimé ou de l'oxygène. La purge du réfrigérant doit être réalisée en cassant le vide dans le système avec de l'azote exempt d'oxygène puis en remplissant jusqu'à ce que la pression de service soit atteinte, puis en évacuant à l'atmosphère, et enfin en évacuant le système. Ce processus doit être évacué à la pression atmosphérique pour permettre de continuer le travail. S'assurer que le refoulement de la pompe à vide ne se trouve pas à proximité d'une source d'inflammation potentielle et qu'une ventilation est disponible.

LGM/LCM092, 102, 120, 150 DIMENSIONS po - Section de chauffage au gaz illustrée





Expédition

Contenu du carton 1 sur 1 :

- 1 - Unité assemblée

Vérifier que l'unité n'a pas été endommagée pendant le transport. En cas de dommages, le consignataire doit immédiatement prendre contact avec le dernier transporteur.

Généralités

Ces instructions contiennent des directives générales, mais n'ont aucunement vocation à supplanter les codes locaux. Les autorités compétentes doivent être consultées avant l'installation.

L'unité de toit autonome au gaz/électricité LGM092, 102, 120 et 150 est disponible en 130 000, 180 000 et 240 000 Btuh. L'unité de toit autonome de climatisation LCM092, 102, 120 et 150 est de conception similaire à celle de l'unité LGM, à l'exception de la section de chauffage. Un chauffage électrique en option est installé sur place ou en usine dans les unités LCM.

Les unités sont équipées de serpentins de condensateur à micro-canaux Environ. Les unités sont disponibles avec un serpentin de réchauffage par gaz chauds en option qui permet des modes de déshumidification. Se reporter à la section Fonctionnement du réchauffage.

Les unités sont équipées de ventilateurs à entraînement direct. Le ventilateur fonctionnera à des vitesses plus faibles lorsque la demande est faible et passera à des vitesses plus élevées lorsque la demande est forte. Voir la section Démarrage d'un entraînement direct.

Les exemples suivants présentent les numéros de modèle des unités de dix tonnes avec les ventilateurs en option.

LGM/LCM120U5E Entraînement direct VAV simple zone

LGM/LCM120U5P Entraînement direct VAV

Toutes les unités sont disponibles avec le R454B, un réfrigérant HFC respectueux de la couche d'ozone. Voir la section Démarrage de la climatisation pour connaître les précautions à prendre lors de l'installation de l'unité.

Exigences

Voir les dégagements de l'unité au TABLEAU 1.

⚠ AVERTISSEMENT



Risque d'électrocution et d'explosion. Peut causer des blessures ou des dégâts matériels. Fermer le gaz et couper l'alimentation électrique de l'unité avant d'entreprendre toute intervention d'entretien ou réparation sur cette unité. Suivre les instructions d'allumage lors de la remise en service de l'unité à la suite d'une intervention de réparation ou d'entretien.

DÉGAGEMENTS DE L'UNITÉ

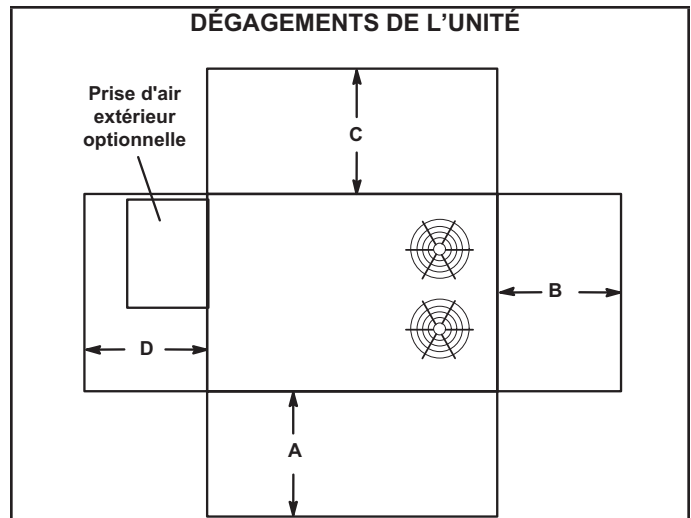


FIGURE 1

TABLEAU 1
DÉGAGEMENTS DE L'UNITÉ

| 1 Dégagements de l'unité | A po (mm) | B po (mm) | C po (mm) | D po (mm) | Dégagement supérieur |
|--|--------------|--------------|--------------|--------------|----------------------|
| Dégagement d'entretien | 60 (1524) | 36 (914) | 36 (914) | 60 (1524) | Non obstrué |
| Dégagements par rapport aux matériaux combustibles | 36 (914) | 1 (25) | 1 (25) | 1 (25) | Non obstrué |
| Dégagement de fonctionnement minimum | 36 (914) | 36 (914) | 36 (914) | 36 (914) | Non obstrué |

REMARQUE – Tout le périmètre de la base de l'unité doit être supporté quand l'unité est surélevée au-dessus de la surface d'installation.

1 Dégagements pour l'entretien - Dégagement requis pour le retrait des pièces d'entretien

Dégagements par rapport aux matériaux combustibles - Dégagement requis par rapport aux matériaux combustibles (unités au gaz). Sur les unités LCM, voir les dégagements par rapport aux matériaux combustibles comme indiqué sur la plaque signalétique de l'unité.

Dégagements de fonctionnement minimum - Dégagements obligatoires pour un fonctionnement correct de l'unité.

⚠ AVIS

Endommagement possible de la toiture!

Ce système contient du réfrigérant et de l'huile. Certains matériaux en caoutchouc peuvent absorber l'huile, ce qui endommage le caoutchouc. Les bulles dans le matériau de couverture en caoutchouc peuvent provoquer des fuites. Protéger la surface de la toiture pour éviter toute exposition au réfrigérant et à l'huile lors de l'installation et des interventions d'entretien. Tout manquement à cette recommandation risque d'endommager la toiture.

⚠ IMPORTANT

La loi sur la lutte contre la pollution atmosphérique (Clean Air Act) de 1990 interdit la mise à l'air volontaire du réfrigérant (CFC et HCFC) à partir du 1^{er} juillet 1992. Des méthodes approuvées de récupération, de recyclage ou de régénération doivent être utilisées. Toute violation peut entraîner l'imposition d'une amende et/ou l'emprisonnement.

Exigences Minimales En Matière D'espace Et De CFM Pour Le R454B

| Débit d'air minimum ¹ | | |
|----------------------------------|----------------------------------|------------------------------|
| Unité | Q_{min} (pi ³ /min) | Q_{min} (m ³ h) |
| LCM/LGM092 | 193 | 328 |
| LCM/LGM102 | 193 | 328 |
| LCM/LGM120 | 217 | 369 |
| LCM/LGM150 | 214 | 364 |
| LCM/LGM092 avec Humiditrol | 215 | 365 |
| LCM/LGM102 avec Humiditrol | 215 | 365 |
| LCM/LGM120 avec Humiditrol | 215 | 365 |
| LCM/LGM150 avec Humiditrol | 215 | 365 |

¹ **REMARQUE** - Le débit d'air minimum est le CFM le plus bas autorisé pendant l'opération de ventilation (atténuation des fuites).

| Surface minimum d'espace conditionné ² | | |
|---|-------------------------------|------------------------------|
| Unité | TA_{min} (pi ²) | TA_{min} (m ²) |
| LCM/LGM092 | 107 | 9,9 |
| LCM/LGM102 | 107 | 9,9 |
| LCM/LGM120 | 121 | 11,2 |
| LCM/LGM150 | 119 | 11,0 |
| LCM/LGM092 avec Humiditrol | 120 | 11,1 |
| LCM/LGM102 avec Humiditrol | 120 | 11,1 |
| LCM/LGM120 avec Humiditrol | 120 | 11,1 |
| LCM/LGM150 avec Humiditrol | 120 | 11,1 |

² **REMARQUE** - La surface minimale de la pièce est la plus petite surface que l'unité peut desservir.

| Charge de réfrigérant R-454B | | |
|----------------------------------|------------|------------|
| Unité | M_c (lb) | M_c (kg) |
| LCM/LGM092 STG 1 | 7,3 | 3,31 |
| LCM/LGM092 STG 2 | 5,1 | 2,31 |
| LCM/LGM102 STG 1 | 7,3 | 3,31 |
| LCM/LGM102 STG 2 | 5,1 | 2,31 |
| LCM/LGM120 STG 1 | 8,22 | 3,73 |
| LCM/LGM120 STG 2 | 4,59 | 2,08 |
| LCM/LGM150 STG 1 | 8,1 | 3,67 |
| LCM/LGM150 STG 2 | 5,78 | 2,62 |
| LCM/LGM092 avec Humiditrol STG 1 | 8,125 | 3,69 |
| LCM/LGM092 avec Humiditrol STG 2 | 4,75 | 2,15 |
| LCM/LGM102 avec Humiditrol STG 1 | 8,125 | 3,69 |
| LCM/LGM102 avec Humiditrol STG 2 | 4,75 | 2,15 |
| LCM/LGM120 avec Humiditrol STG 1 | 8,125 | 3,69 |
| LCM/LGM120 avec Humiditrol STG 2 | 4,75 | 2,15 |
| LCM/LGM150 avec Humiditrol STG 1 | 8,125 | 3,69 |
| LCM/LGM150 avec Humiditrol STG 2 | 5,875 | 2,66 |

| Facteur de correction en fonction de l'altitude ³ | | | | | | | | | |
|--|------|------|------|------|------|------|------|------|------|
| Altitude | 0 | 200 | 400 | 600 | 800 | 1000 | 1200 | 1400 | 1600 |
| FA | 0 | 200 | 400 | 600 | 800 | 1000 | 1200 | 1400 | 1600 |
| Altitude | 1 | 1 | 1 | 1 | 1,02 | 1,05 | 1,04 | 1,1 | 1,12 |
| FA | 1600 | 1800 | 2000 | 2200 | 2400 | 2600 | 2800 | 3000 | 3200 |
| | 1,12 | 1,15 | 1,18 | 1,21 | 1,25 | 1,28 | 1,32 | 1,36 | 1,4 |

³ **REMARQUE** - Utilisez le facteur de correction en fonction de l'altitude pour ajuster les valeurs des tableaux ci-dessus à différentes altitudes. Recherchez l'altitude pertinente au-dessus du niveau de la mer dans les deux lignes « Altitude », puis multipliez la valeur requise dans les tableaux ci-dessus par le numéro du facteur d'altitude. Exemple : Pour le débit d'air minimum en CFM pour un LCM/LGM092 à 1000 pieds au-dessus du niveau de la mer, multipliez 193 par 1,05 pour obtenir 202,65 CFM comme nouveau Q_{min} .

Il est déconseillé d'utiliser cette unité comme appareil de chauffage ou de climatisation durant une phase de construction. Des températures de l'air de retour excessivement basses, des vapeurs nocives ou un fonctionnement avec des filtres sales ou mal installés endommageront l'unité.

Si cette unité a été utilisée pour chauffer ou climatiser des bâtiments ou structures en construction, les conditions suivantes doivent être satisfaites afin de ne pas annuler la garantie :

- L'unité doit être contrôlée par un thermostat d'ambiance ou un capteur de température de zone. L'utilisation de cavaliers fixes forçant l'unité à fonctionner en continu est interdite.
- Un pré-filtre doit être installé à l'entrée du conduit de retour d'air.
- Le conduit de retour d'air doit être installé et raccordé à l'unité de manière hermétique.
- La température de l'air de retour doit être maintenue entre 55°F (13°C) et 80 °F (27 °C).
- Les filtres à air doivent être remplacés et le pré-filtre doit être retiré à la fin de la construction.
- La consommation et la montée en température doivent être conformes aux données de la plaque signalétique de l'unité.
- L'échangeur de chaleur, les composants, les conduits, les filtres à air et le serpentin de l'évaporateur doivent être soigneusement nettoyés après le nettoyage final effectué à la fin de la construction.
- Toutes les conditions de fonctionnement de l'unité (y compris la circulation de l'air, la climatisation, l'allumage, la consommation, la montée en température et l'évacuation) doivent être vérifiées conformément aux présentes instructions d'installation.

Cette unité n'est pas destinée à être utilisée par des personnes (y compris des enfants) ayant des capacités physiques, sensorielles ou mentales réduites, ou ne disposant pas de l'expérience et des connaissances nécessaires, sauf si elles sont supervisées ou formées à l'utilisation de l'appareil par une personne responsable de leur sécurité.

Support de l'unité

Dans les installations à évacuation vers le bas, installer l'unité uniquement sur une surface non-combustible. L'unité peut être installée sur des surfaces combustibles lorsqu'elle est utilisée en configuration horizontale ou en configuration descendante lorsqu'elle est installée sur un châssis d'installation sur toit C1CURB7*B.

REMARQUE - Fixer solidement le châssis de toit au toit conformément aux codes locaux.

ATTENTION

Pour réduire la probabilité d'un passage de l'air d'alimentation/de retour et favoriser une bonne étanchéité avec l'UT, les conduits, les descentes de conduit et les diffuseurs doivent être soutenus séparément de la structure du bâtiment.

A - Application en configuration descendante

Installation sur toit avec C1CURB7*B

- 1 - Le châssis d'installation sur toit C1CURB7*B doit être installé, jointoyé et étanchéifié conformément aux instructions fournies avec le châssis.
- 2 - Le châssis d'installation sur toit C1CURB7*B doit être d'équerre et de niveau à 1/16 po par pied linéaire (5 mm par mètre linéaire) dans n'importe quelle direction.
- 3 - Les conduits doivent être fixés au châssis d'installation sur toit et non à l'appareil; les plénums d'alimentation et de retour doivent être installés avant la mise en place de l'appareil.

Châssis d'installation sur toit fourni par l'installateur

De nombreux types de châssis de toit peuvent être utilisés pour installer l'unité en fonction des différentes structures de toit. Les éléments à prendre en considération lors de l'utilisation du châssis de construction ou des supports sont les suivants :

- 1 - La base est entièrement fermée et isolée, de sorte qu'un châssis fermé n'est pas nécessaire.
- 2 - Les châssis ou les supports doivent être d'équerre et de niveau à 1/16 po par pied linéaire (5 mm par mètre linéaire) dans n'importe quelle direction.
- 3 - Le châssis ou les supports doivent être suffisamment hauts pour empêcher toute forme d'humidité de pénétrer dans l'appareil. La hauteur minimale recommandée pour le châssis est de 14 po (356 mm).
- 4 - Le conduit doit être fixé au châssis d'installation sur toit et non à l'appareil. Les plénums d'alimentation et de retour doivent être installés avant la mise en place de l'unité.
- 5 - Les unités doivent être soutenues sur les quatre côtés de la base de l'unité. Les supports doivent être en acier ou en bois traité de manière appropriée.

REMARQUE - Lors de l'installation d'une unité sur une surface combustible en configuration descendante, un châssis d'installation sur toit C1CURB7*B est nécessaire.

B - Applications en configuration horizontale

- 1 - Les unités installées en configuration horizontale doivent utiliser l'ensemble de conversion horizontale K1HECK00.
- 2 - Les dégagements d'installation spécifiés doivent être respectés lors de l'installation de l'unité. Voir FIGURE 1.
- 3 - La partie supérieure de la dalle de support doit être située à environ 4 po (102 mm) au-dessus du sol fini et être placée de manière à ce qu'aucune eau de ruissellement provenant d'un terrain plus élevé ne puisse s'accumuler autour de l'appareil.
- 4 - Les unités doivent être soutenues sur les quatre côtés de la base de l'unité. Les supports doivent être en acier ou en bois traité de manière appropriée.

Raccordement des conduits

Tous les conduits, joints et ouvertures extérieurs dans le toit ou les murs du bâtiment doivent être isolés et protégés des intempéries par des solins et des produits d'étanchéité, conformément aux codes en vigueur. Tout conduit traversant un espace non climatisé doit être isolé.

ATTENTION

Dans les configurations descendantes, ne pas percer de trous dans la base de l'unité. Une fuite dans le toit peut se produire si la base de l'unité est percée.

Fixation de l'unité pour le levage

Pour soulever l'unité, fixer quatre câbles dans les trous du rail de base de l'unité. Voir FIGURE 2.

- 1- Détacher la protection de la base en bois avant de l'attacher.

REMARQUE - Retirer les 7 supports de protection de la base avant d'installer l'unité.

- 2- Connecter les câbles à la base de l'unité en utilisant les deux trous situés dans chaque coin.
- 3- Tous les panneaux doivent être en place lors du levage de l'unité.
- 4- Placer l'entretoise en H fournie sur place juste au-dessus du bord supérieur de l'unité. Le châssis doit être suffisamment solide et long. (L'entretoise en H évite d'endommager l'unité)

Drains de condensat

Raccorder le drain au raccord de drainage de 1 po NPT fourni sur l'unité.

REMARQUE - Le bac de drainage est fabriqué en plastique renforcé de verre, capable de supporter le couple de serrage habituel, mais pouvant être endommagé en cas de force excessive. Serrer l'embout à la main, puis tourner d'un quart de tour supplémentaire.

Un piège à condensat doit être installé entre le raccord de drainage et un évent ouvert pour une bonne évacuation du condensat. Voir FIGURE 3 ou FIGURE 4. Il est parfois acceptable de drainer le condensat sur le toit ou sur le sol; cependant, un té doit être installé sur le piège pour diriger le condensat vers le bas. La conduite de condensat doit être ventilée. Vérifier les codes locaux concernant l'élimination du condensat. Voir les page 1 et page 4 pour l'emplacement du drain de condensat.

AMARRAGE

| Unité | *Poids | |
|-------|--------|-----|
| | livres | kg |
| LGM | 1321 | 599 |
| LCM | 1286 | 583 |

*Poids maximum avec tous les accessoires disponibles installés en usine.

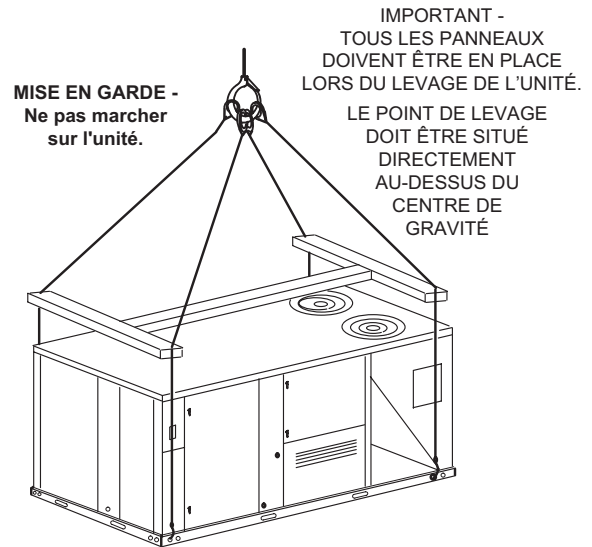


FIGURE 2

CONNEXION DU DRAIN DE CONDENSAT LATÉRAL

CALFEUTRAGE AUTOUR DU RACCORD DE CONDENSAT

REMARQUE - Prévoir un dégagement pour l'ouverture des portes lors de l'installation de la conduite de condensat.

Pente minimum
1 po (25 mm) par
10 pi (3 m) de conduite

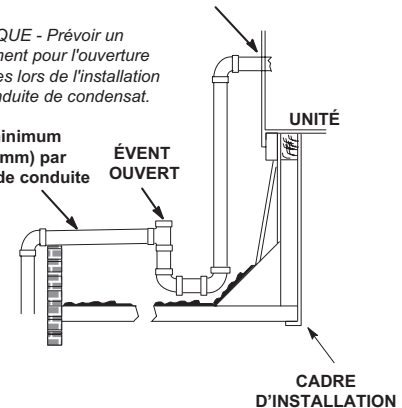


FIGURE 3

CONNEXION DU DRAIN DE CONDENSAT INFÉRIEUR

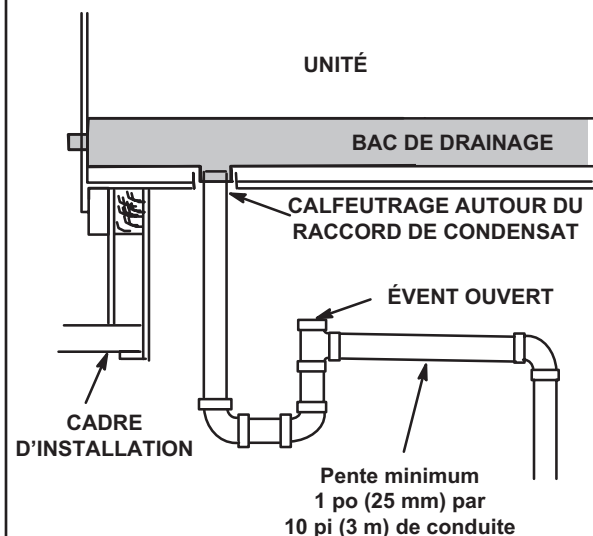


FIGURE 4

Les unités sont expédiées avec le raccord de drain orienté vers l'avant de l'unité. Le condensat peut être drainé par l'arrière ou le bas de l'unité avec les modifications suivantes. L'unité peut être installée en configuration descendante ou horizontale, quel que soit l'emplacement du drain de condensat.

Raccordement du drain à l'arrière

- 1 - Ouvrir les portes d'accès au ventilateur et au chauffage. Voir FIGURE 5.

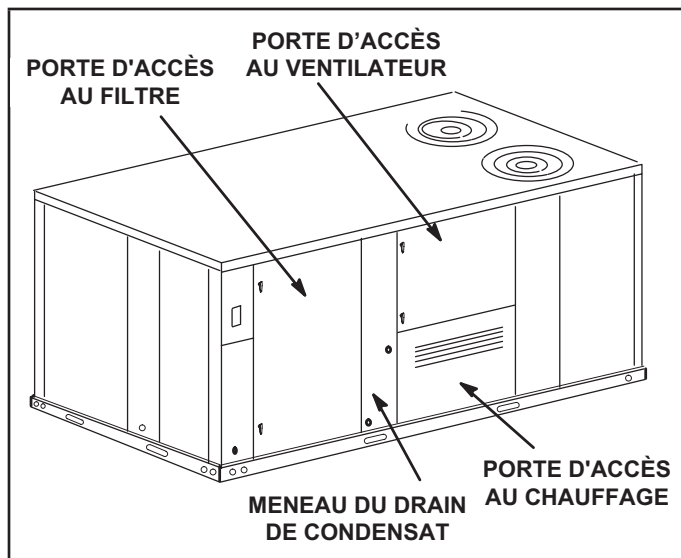


FIGURE 5

- 2 - Retirer les six vis de la porte d'accès aux filtres. Voir FIGURE 6.

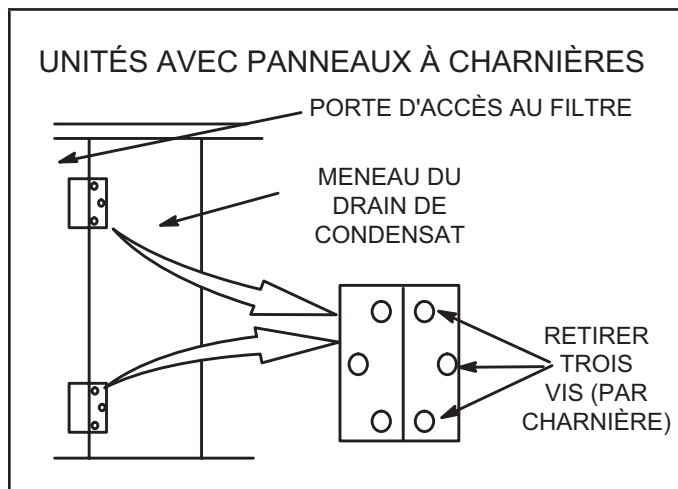


FIGURE 6

- 3 - Ouvrir les charnières de la porte d'accès aux filtres et retirer la porte avec précaution.
- 4 - Retirer les huit vis qui maintiennent le meneau du drain de condensat et retirer le meneau.
- 5 - Soulever le bord avant du bac de drainage (pour passer au-dessus de l'obturateur de drainage inférieur) et faire glisser le bac hors de l'appareil. Voir FIGURE 7.

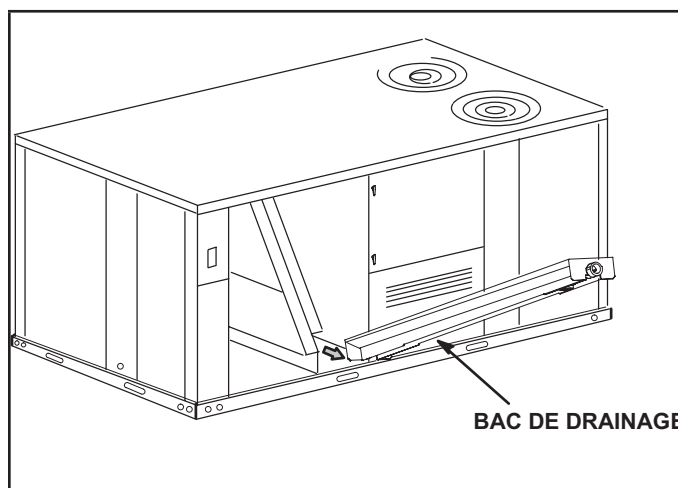


FIGURE 7

- 6 - S'assurer que l'obturateur sur le trou de drainage inférieur de l'unité est bien fixé.
- 7 - Faire pivoter le bac de drainage jusqu'à ce que la pente descendante soit orientée vers l'arrière de l'appareil. Remettre le bac de drainage en place dans l'unité. Veiller à ne pas déloger l'obturateur installé sur le trou de drainage inférieur.
- 8 - Par l'arrière de l'appareil, tirer le raccord du bac de drainage pour le faire passer par l'ouverture arrière pour le condensat.
- 9 - Remettre le meneau du drain de condensat en place et réinstaller les huit vis.
- 10 - Réinstaller la porte d'accès aux filtres sur les charnières.

Raccordement du drain par le dessous

- 1 - Ouvrir les portes d'accès au ventilateur et au chauffage. Voir FIGURE 5.
- 2 - Retirer les six vis de la porte d'accès aux filtres. Voir FIGURE 6.
- 3 - Ouvrir les charnières de la porte d'accès aux filtres et retirer la porte avec précaution.
- 4 - Retirer les huit vis qui maintiennent le meneau du drain de condensat et retirer le meneau.
- 5 - Soulever le bord avant du bac de drainage (pour passer au-dessus de l'obturateur de drainage inférieur) et faire glisser le bac hors de l'appareil. Voir FIGURE 7.
- 6 - Retourner le bac de drainage et percer un avant-trou à travers le fond du bac de drainage au centre du raccord. Voir FIGURE 8.

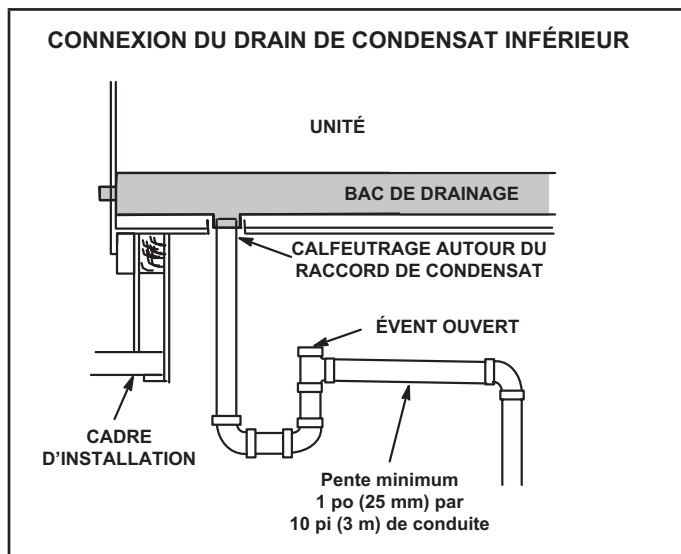


FIGURE 8

- 7 - Depuis l'intérieur du bac, utiliser une mèche Vari-Bit® pour agrandir le trou à 7/8 po. Ne pas endommager le filetage du raccord.
- 8 - Retirer l'obturateur sur le trou de drainage inférieur de l'unité.
- 9 - Remettre le bac de drainage en place dans l'unité.
- 10 - Par l'arrière de l'appareil, tirer le raccord du bac de drainage pour le faire passer par l'ouverture arrière pour le condensat.
- 11 - Depuis l'avant de l'appareil, déplacer le bac de drainage jusqu'à ce que le raccord inférieur soit dans l'ouverture de drainage inférieur de l'appareil. Une fois en place, vérifier que le raccord est toujours positionné à travers le trou d'évacuation du condensat à l'arrière.
- 12 - Utiliser un obturateur de 1 po à fournir sur place pour étanchéifier le raccord de drain latéral.
- 13 - Remettre le meneau du drain de condensat en place et réinstaller les huit vis.
- 14 - Réinstaller la porte d'accès aux filtres sur les charnières.

Raccordement de la conduite de gaz (unités au gaz)

Avant de raccorder la tuyauterie, vérifier auprès du fournisseur de gaz ou des autorités compétentes les exigences du code local. Lors du raccordement de l'arrivée de gaz, la longueur du tronçon depuis le compteur doit être prise en compte pour déterminer le diamètre de la canalisation de manière à avoir une chute de pression maximale de 0,5 po c.e. (0,12 kPa). Ne pas utiliser de conduite d'alimentation plus petite que le raccord de gaz de l'unité. Pour les unités au gaz naturel, la pression de fonctionnement au niveau de la connexion du gaz doit être au minimum de 4,7 po c.e. (1,17 kPa) et au maximum de 10,5 po c.e. (2,60 kPa). Pour les unités au propane/GPL, la pression de fonctionnement au niveau de la connexion du gaz doit être au minimum de 10,8 po c.e. (2,69 kPa) et au maximum de 13,5 po c.e. (3,35 kPa).

Lors de l'installation des canalisations, un collecteur de condensat doit être installé sur les tronçons verticaux pour piéger les sédiments et le condensat. Un orifice obturé de 1/8 po N.P.T. est prévu sur la vanne de gaz pour raccorder un manomètre d'essai. Voir la section Démarrage du chauffage pour connaître l'emplacement de l'orifice. Installer un raccord union à joint rodé entre le collecteur du contrôleur de gaz et la vanne d'arrêt manuelle principale. Voir la conduite d'alimentation en gaz entrant à l'extérieur de l'unité à la FIGURE 9. La FIGURE 10 illustre la canalisation d'entrée du gaz par le dessous à travers l'adaptateur. La FIGURE 11 illustre la canalisation d'entrée du gaz par le dessous de l'appareil.

Les produits utilisés pour étanchéifier les raccords filetés de la canalisation de gaz doivent pouvoir résister aux effets du gaz de pétrole liquéfié.

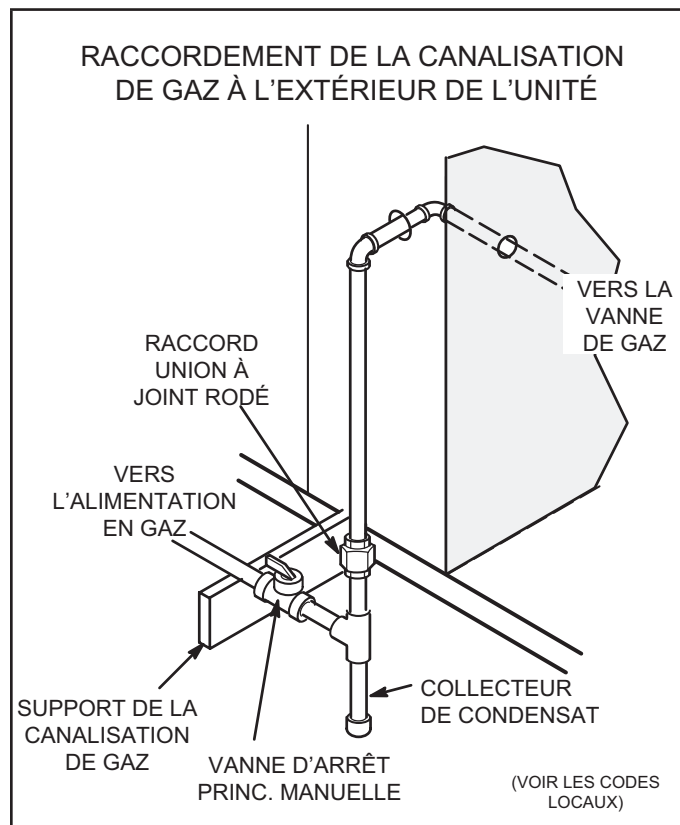


FIGURE 9

ENTRÉE PAR LE DESSOUS DE LA CANALISATION DE GAZ À TRAVERS L'ADAPTATEUR

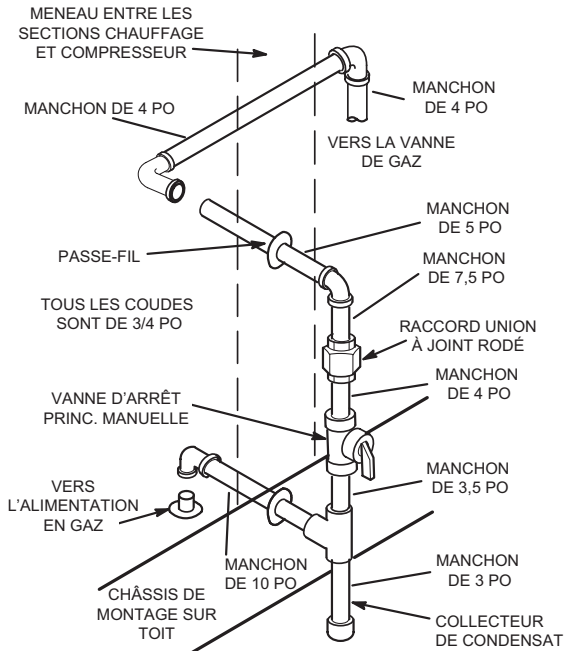


FIGURE 10

ENTRÉE DU GAZ PAR LE DESSOUS DE L'UNITÉ

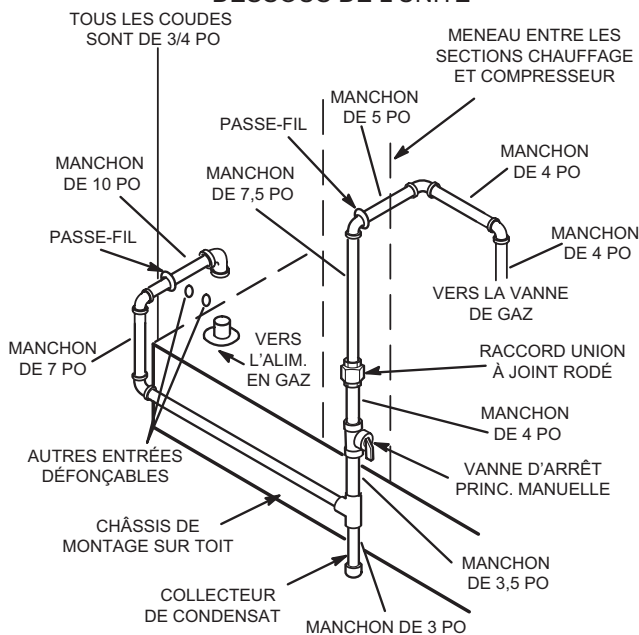


FIGURE 11

Essai de pression de la conduite de gaz (unités au gaz)

Débrancher et isoler la canalisation de gaz de la vanne de gaz avant l'essai de pression de la canalisation. Les pressions supérieures à 0,5 psig (3,48 kPa) peuvent endommager la vanne de gaz. Voir FIGURE 12.

REMARQUE - Dans certaines régions, les codes peuvent exiger l'installation d'un robinet d'arrêt manuel principal et d'un raccord union (à fournir par l'installateur) à l'extérieur de l'unité. Le raccord union doit être du type à joint rodé.

Une fois tous les raccordements effectués, vérifier qu'aucune conduite ne fuit. Vérifier également les raccords existants de gaz de l'unité jusqu'à la vanne de gaz; il est possible qu'ils se soient desserrés pendant l'installation. Utiliser une solution de détection des fuites ou toute autre méthode appropriée. Ne pas utiliser d'allumette, de bougie, de flamme ou d'autre source d'allumage pour localiser les fuites de gaz.

REMARQUE - En cas d'arrêt d'urgence, fermer le robinet d'arrêt principal du gaz et couper l'alimentation électrique principale de l'unité. Cette unité doit être correctement étiquetée par l'installateur.

ESSAI SOUS PRESSION DE LA CONDUITE DE GAZ

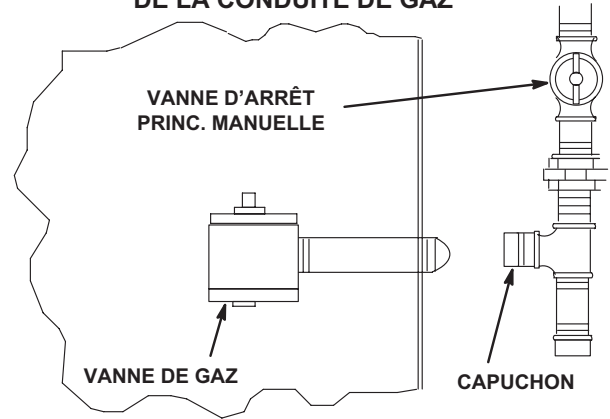


FIGURE 12

⚠ ATTENTION

Certains savons utilisés pour la détection des fuites ont un effet corrosif sur certains métaux. Rincer soigneusement la canalisation une fois les recherches de fuites terminées. Ne pas utiliser d'allumette, de bougie, de flamme ou d'autre source d'allumage pour localiser les fuites de gaz.

⚠ AVERTISSEMENT



Danger d'explosion. Peut causer des blessures ou des dégâts matériels. Ne pas utiliser d'allumette, de bougie, de flamme ou d'autre source d'allumage pour localiser les fuites de gaz.

Réduction de la puissance en altitude

Sortir l'étiquette de conversion en altitude du paquet de documents livrés avec l'unité. Remplir l'étiquette de conversion et la coller à côté de la plaque signalétique de l'unité. Des ensembles haute altitude sont disponibles pour une installation sur place.

Voir TABLEAU 2 pour le réglages en altitude.

TABLEAU 2 RÉDUCTION DE LA PUISSANCE EN ALTITUDE

| Altitude, pi* | Pression du collecteur de gaz |
|---------------|--|
| 2000-4500 | Voir la plaque signalétique de l'unité |
| 4500 et plus | Réduire de 4 % / 1000 pi au-dessus du niveau de la mer |

*Les unités installées à 0-2000 pieds n'ont pas à être modifiées.

REMARQUE - C'est la seule réduction de puissance permise sur ces unités.

Raccordements électriques - Alimentation

Acheminer le câblage sur place dans un conduit entre le sectionneur d'alimentation inférieur. Voir FIGURE 13. Cela ne remplace pas les codes locaux ou les autorités compétentes.

Ne pas mettre l'unité sous tension et ne pas fermer l'interrupteur de déconnexion tant que l'installation n'est pas terminée. Se reporter aux instructions de démarrage. Se reporter au schéma de câblage de l'unité.

Consulter la plaque signalétique de l'unité pour déterminer l'ampérage minimal du circuit et la taille de la protection contre les surtensions maximales.

- 1 - Les unités 230/460/575 volts sont câblées en usine. Avec une alimentation de 208 V, déconnecter le fil orange (230 V) au niveau de tous les transformateurs d'alimentation. Reconnecter le fil rouge (208 V). Isoler l'extrémité exposée du fil orange de 230 V.
- 2 - Acheminer l'alimentation par la zone d'entrée d'alimentation inférieure. Sur les unités au gaz ou les unités avec chauffage électrique, connecter l'alimentation sur TB2. Sur les unités de climatisation uniquement, unités l'alimentation sur F4. Si l'unité est équipée d'un disjoncteur ou d'un sectionneur en option installé en usine, connecter d'alimentation sur CB10 ou S48. Se reporter au schéma de câblage.
- 3 - Raccorder un câble séparé de 120 V sur une prise DDFT optionnelle. Acheminer le câblage sur place dans un conduit entre le sectionneur d'alimentation inférieur et le DDFT. Voir FIGURE 13.

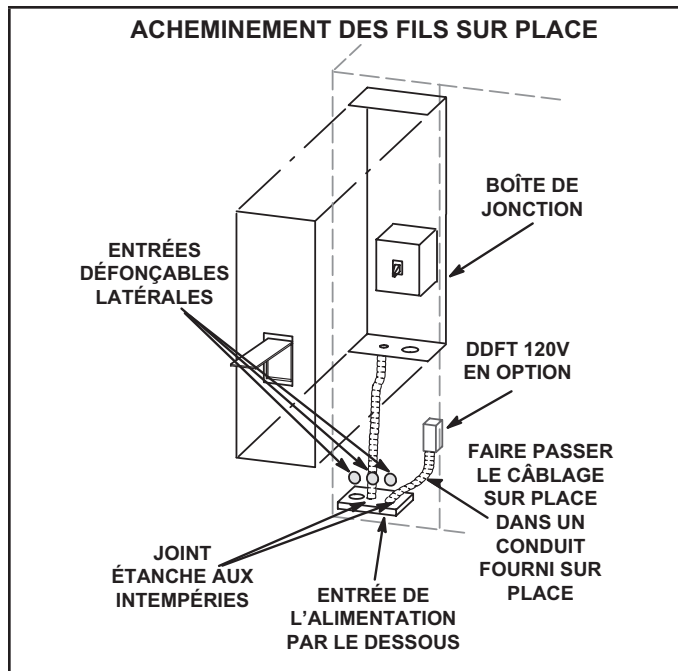


FIGURE 13

Raccordements électriques - Câblage de contrôle

Brancher un thermostat, un capteur de pièce/zone ou un régulateur numérique direct; l'un des trois est nécessaire au fonctionnement de l'appareil. Se reporter à la documentation fournie avec chaque appareil et aux informations ci-dessous.

REMARQUE - Des capteurs sans fil sont disponibles en option pour cette unité.

⚠ ATTENTION

Les décharges électrostatiques peuvent perturber les composants électroniques. Pendant l'installation et l'entretien de l'unité, toujours protéger les contrôleurs électroniques. Les précautions aideront à éviter d'exposer le contrôleur à des décharges électrostatiques en plaçant l'unité, le contrôleur et le technicien au même potentiel électrostatique. Neutraliser la charge électrostatique en mettant en contact la main et tous les outils avec une surface non peinte de l'unité, telle la vanne de gaz ou le tablier du ventilateur, avant d'effectuer toute intervention.

A - Emplacement du thermostat

S'applique uniquement aux unités en mode de contrôle par le thermostat par défaut.

Le thermostat d'ambiance se monte verticalement sur un boîtier standard de 2 x 4 po ou sur toute surface plane non conductrice.

Le thermostat doit être placé à environ 5 pieds (1524 mm) au-dessus du sol dans une zone bien ventilée, présentant une température moyenne. Ne pas installer le thermostat à un endroit où il pourrait être affecté par :

- les courants d'air ou « points morts » derrière les portes ou dans les angles des pièces
- l'air chaud ou froid sortant des conduits de ventilation
- la chaleur rayonnante du soleil ou des appareils ménagers
- les tuyauteries et cheminées cachées

B - Câblage de contrôle

Le contrôleur de l'unité fait fonctionner l'unité à partir d'un thermostat ou d'un capteur de zone en fonction du mode du système. Le mode du système par défaut est le mode thermostat. Se reporter au Guide de configuration du contrôleur pour modifier le mode du système. Utiliser le menu de l'application d'entretien mobile et sélectionner Réglages > Installation.

Mode thermostat

- 1 - Acheminer le câble ou les fils du thermostat depuis l'embase jusqu'à la zone de contrôle située au-dessus du compresseur (se référer aux dimensions de l'unité pour localiser l'entrée d'alimentation inférieure et latérale).

IMPORTANT - Si les fils du thermostat ne sont pas prévus pour la tension maximale de l'unité, ils doivent être acheminés à l'écart des fils d'alimentation à la tension du secteur. Utiliser les colliers de serrage situés près du coin inférieur gauche du panneau de montage du contrôleur pour fixer le câble du thermostat.

Utiliser des fils de 18 AWG pour toutes les applications utilisant des thermostats électromécaniques et électroniques installés à distance.

- 2 - Installer le thermostat conformément aux instructions fournies avec le thermostat.
- 3 - Connecter le câble du thermostat au contrôleur de l'unité sur le côté inférieur de la section du contrôleur.
- 4 - Câbler comme indiqué à la FIGURE 14 pour les thermostats électromécaniques et électroniques. En cas d'utilisation d'autres dispositifs de contrôle de la température ou de systèmes de gestion de l'énergie, se reporter aux instructions et au schéma de câblage fournis par le fabricant.

IMPORTANT - Les connexions sur les bornes du contrôleur doivent être bien serrées. Des fils de contrôle mal serrés peuvent permettre à l'unité de fonctionner, mais sans répondre correctement à la demande du thermostat.

Mode capteur de zone

Le contrôleur de l'unité fera fonctionner le chauffage et la climatisation en fonction des points de consigne internes du contrôleur de l'unité et de la température détectée par le capteur de zone A2. Un panneau de contrôle réseau (NCP) optionnel peut également être utilisé pour fournir les points de consigne. Un thermostat ou un capteur de reprise d'air peut être utilisé comme mode de secours. Effectuer les connexions du capteur de pièce comme indiqué à la FIGURE 15.

C - Unités à réchauffage par les gaz chauds uniquement

- 1 - Installer le capteur d'humidité conformément aux instructions fournies avec le capteur. Une entrée DDC peut être utilisée à la place d'un capteur pour déclencher la déshumidification.
- 2 - Effectuer les connexions de câblage comme indiqué à la FIGURE 14 pour le mode thermostat ou à la FIGURE 15 pour le mode capteur de zone. En outre, connecter un capteur d'humidité ou une entrée de déshumidification. Se reporter à la FIGURE 17 ou FIGURE 18 pour le câblage du capteur d'humidité ou à la FIGURE 16 pour le câblage de l'entrée de déshumidification.

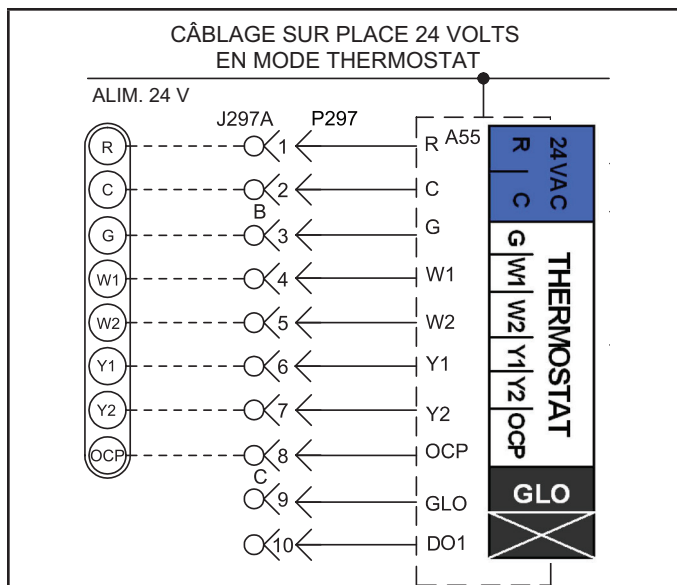


FIGURE 14

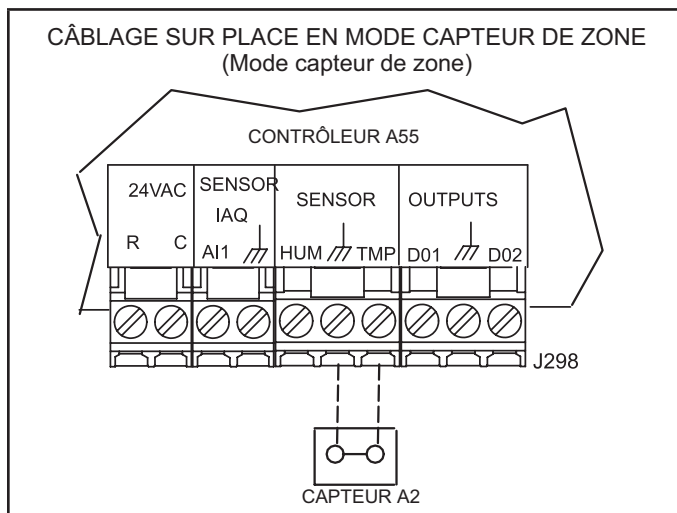
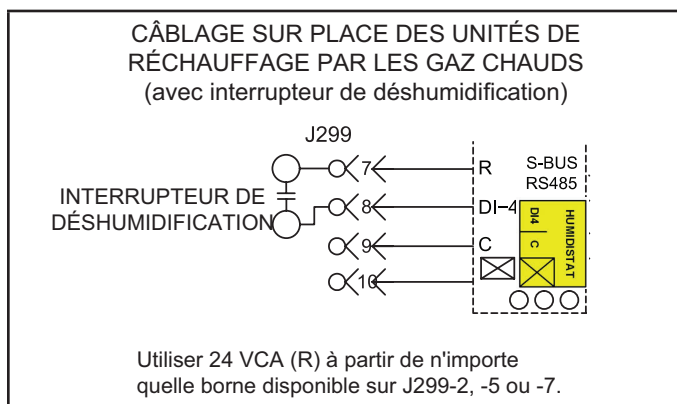


FIGURE 15



Utiliser 24 VCA (R) à partir de n'importe quelle borne disponible sur J299-2, -5 ou -7.

FIGURE 16

Applications avec câble du capteur d'humidité :

Câbles de 50 pieds (15 m) ou moins :

Utiliser deux câbles blindés séparés contenant des paires torsadées de 20 AWG minimum avec un blindage global. Belden type 8762 ou 88760 (plénium) ou équivalent. Connecter les deux fils de drainage du blindage du câble au contrôleur de l'unité comme indiqué à la FIGURE 17.

Câbles de 150 pieds (45 m) ou moins :

Utiliser deux câbles blindés séparés contenant des paires torsadées de 18 AWG minimum avec un blindage global. Belden type 8760 ou 88760 (plénum) ou équivalent. Connecter les deux fils de drainage du blindage du câble au contrôleur de l'unité comme indiqué à la FIGURE 17.

Câbles de plus de 150 pieds (mm)

Utiliser un transformateur 24 VAC local et isolé tel que le Lennox (no. cat. 18M13) (20 VA minimum) pour alimenter le capteur d'humidité relative comme indiqué à la figure 19. Utiliser deux câbles blindés contenant des paires torsadées de 20 AWG minimum avec un blindage global. Belden type 8762 ou 88760 (plénum) ou équivalent.

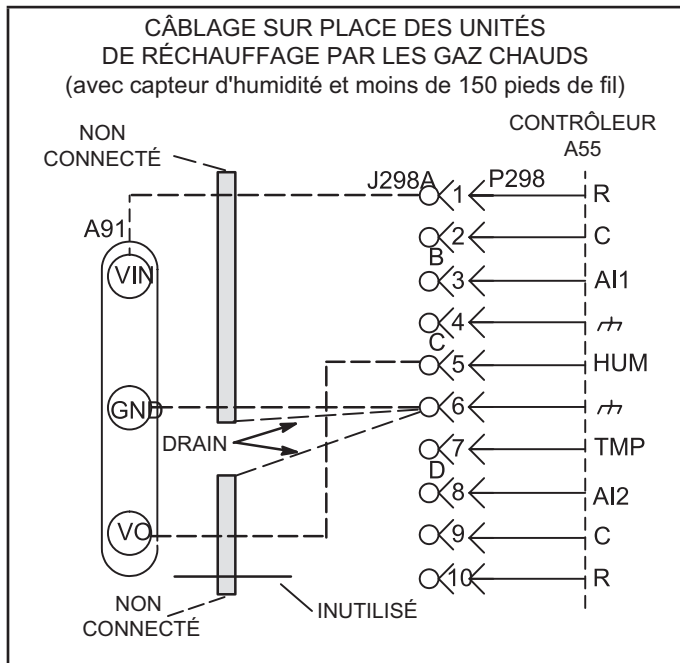


FIGURE 17

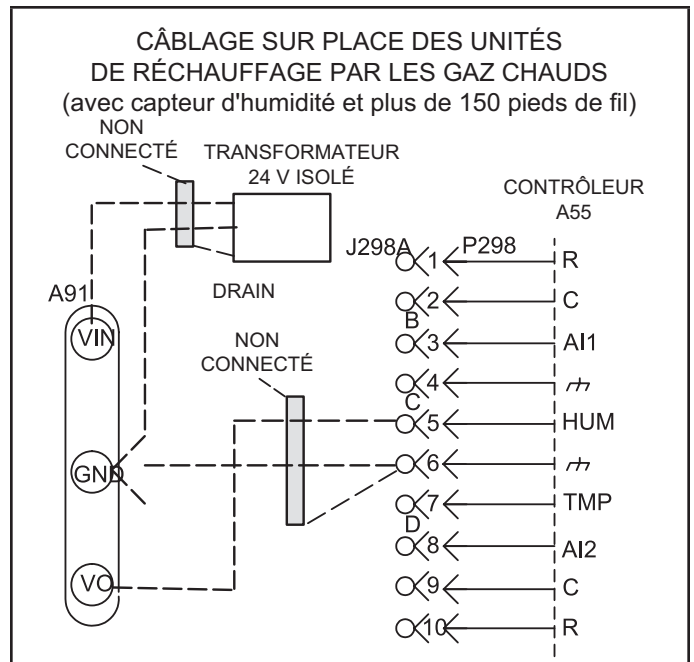


FIGURE 18

Application d'entretien mobile

Régler et configurer chaque unité de toit à l'aide de l'application d'entretien mobile (pour appareils Android ou iOS).

A - Exigences relatives aux appareils mobiles

- Connexion Bluetooth.
- Le matériel Android nécessite 2 Go de RAM et un processeur de 2 GHz. Les tablettes sont prises en charge.
- L'application est disponible à la fois pour IOS 11.0 et supérieur (App Store) et pour Android 9.0 et supérieur (Google Play).

B - Téléchargement de l'application mobile

Utiliser un appareil mobile pour balayer le code QR sur la page de couverture et télécharger l'application d'entretien mobile sur l'appareil mobile.

C - Jumelage de l'application et du contrôleur de l'unité

- 1 - Mettre l'unité sous tension et attendre que le contrôleur de l'unité se soit initialisé (environ deux minutes).
- 2 - Appuyer sur le bouton de jumelage et le maintenir enfoncé pendant 5 secondes. Voir FIGURE 20.
- 3 - L'unité (ou la liste des unités) apparaît; sélectionner l'unité appropriée. Lorsque le code de l'application correspond au code à quatre caractères affiché sur l'écran du contrôleur, l'unité est jumelée (10 secondes environ). Remarque :
 - L'application affiche les unités par puissance du signal; le nom de l'UT s'affiche.
 - Une fois le jumelage effectué, le nom de l'UT, le numéro de modèle, le numéro de série et la version du micrologiciel apparaissent.

Veuillez vous référer au site Web du fabricant pour obtenir des informations techniques supplémentaires et une assistance en libre-service.

D - Menus de l'application

Voir le menu à la FIGURE 19. Suivre les instructions de l'application dans les menus Installation, Intégration au réseau et Tests et équilibrage. Vérifier que l'application est paramétrée correctement pour l'unité (y compris la date et l'heure). Voir FIGURE 21, FIGURE 22 et FIGURE 23.

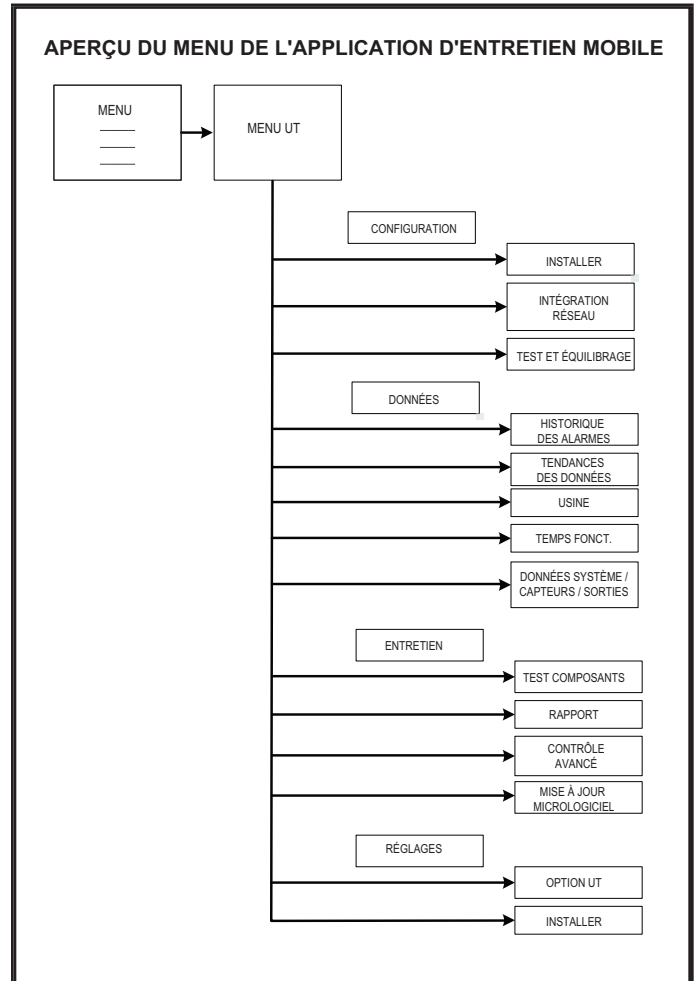


FIGURE 19

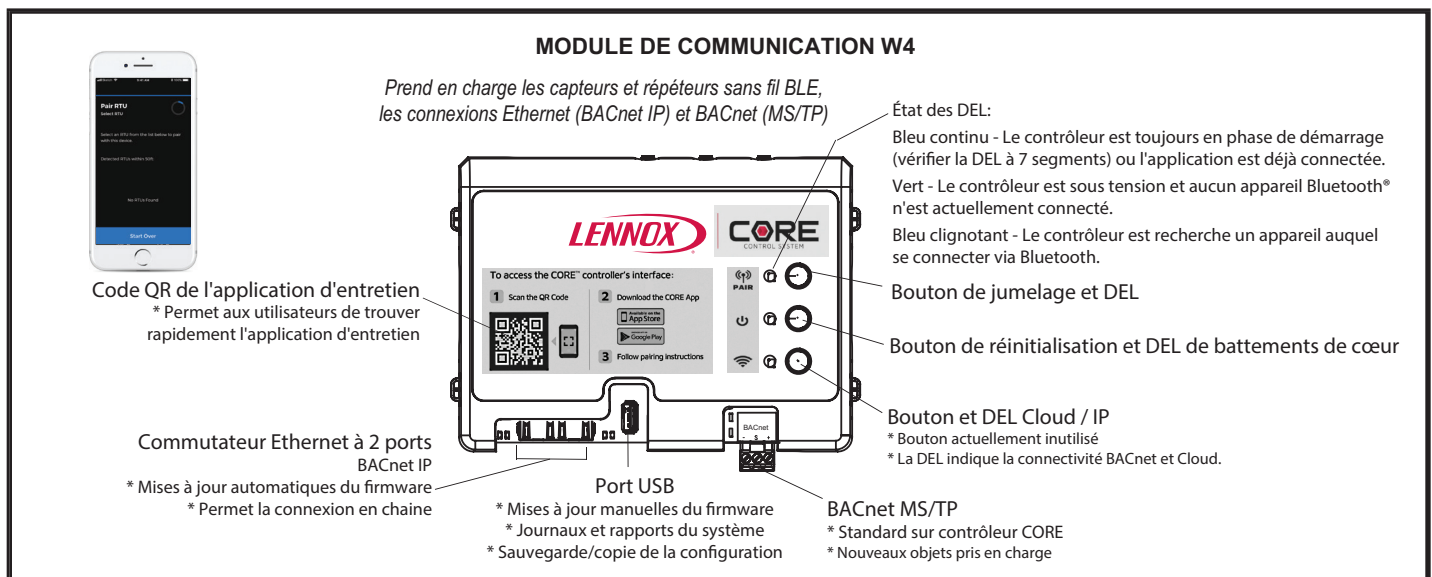


FIGURE 20

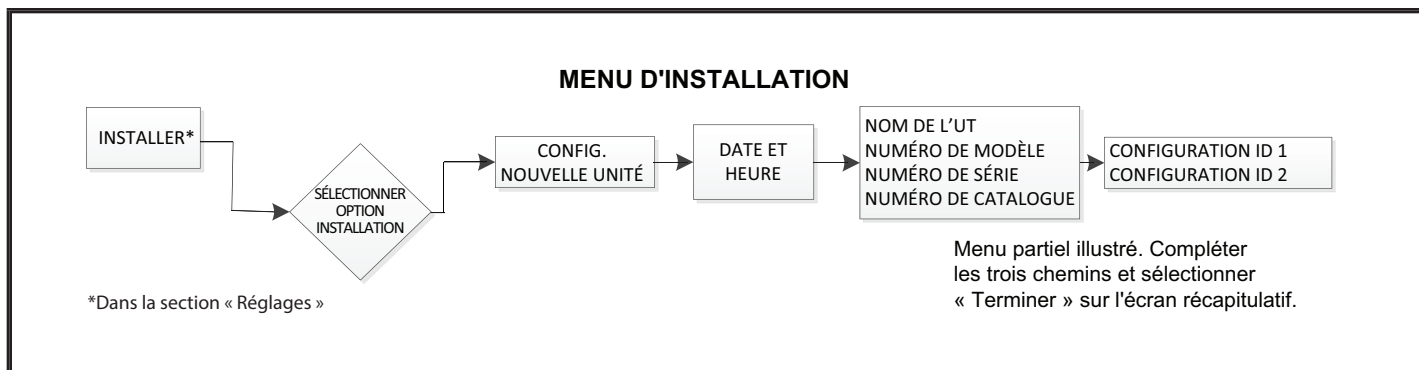


FIGURE 21

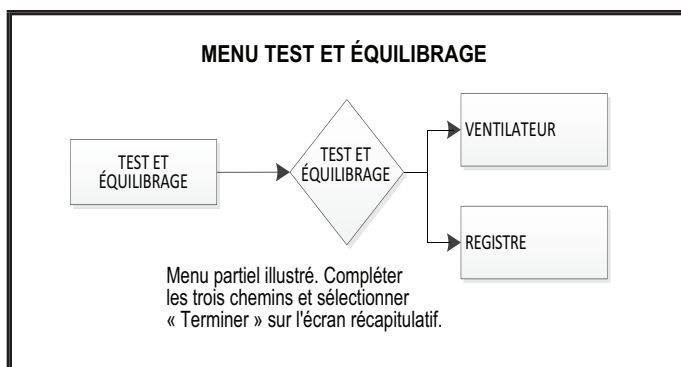


FIGURE 22

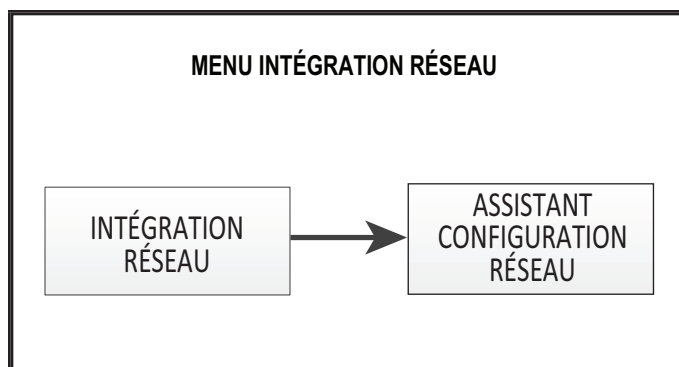


FIGURE 23

E - Composants du contrôleur

Voir FIGURE 24 pour les composants du contrôleur de l'unité. La FIGURE 24 et le TABLEAU 3 expliquent les fonctions des boutons et des DEL.

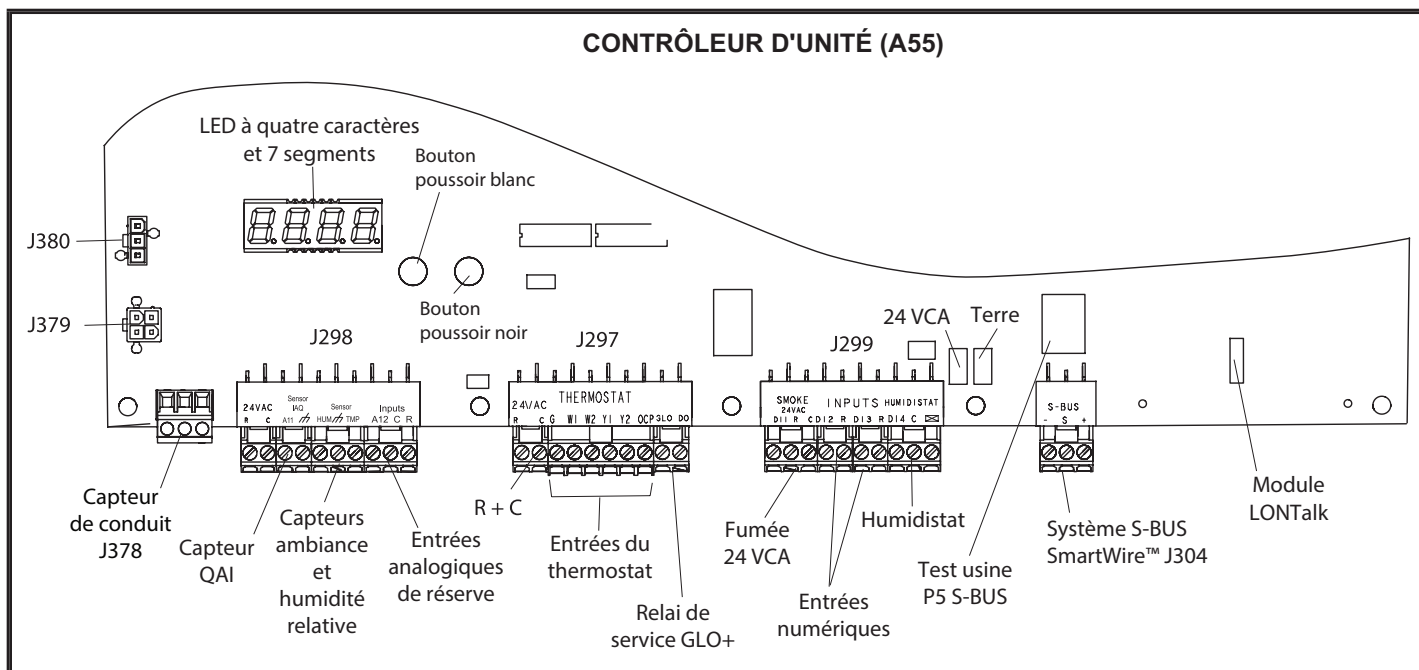
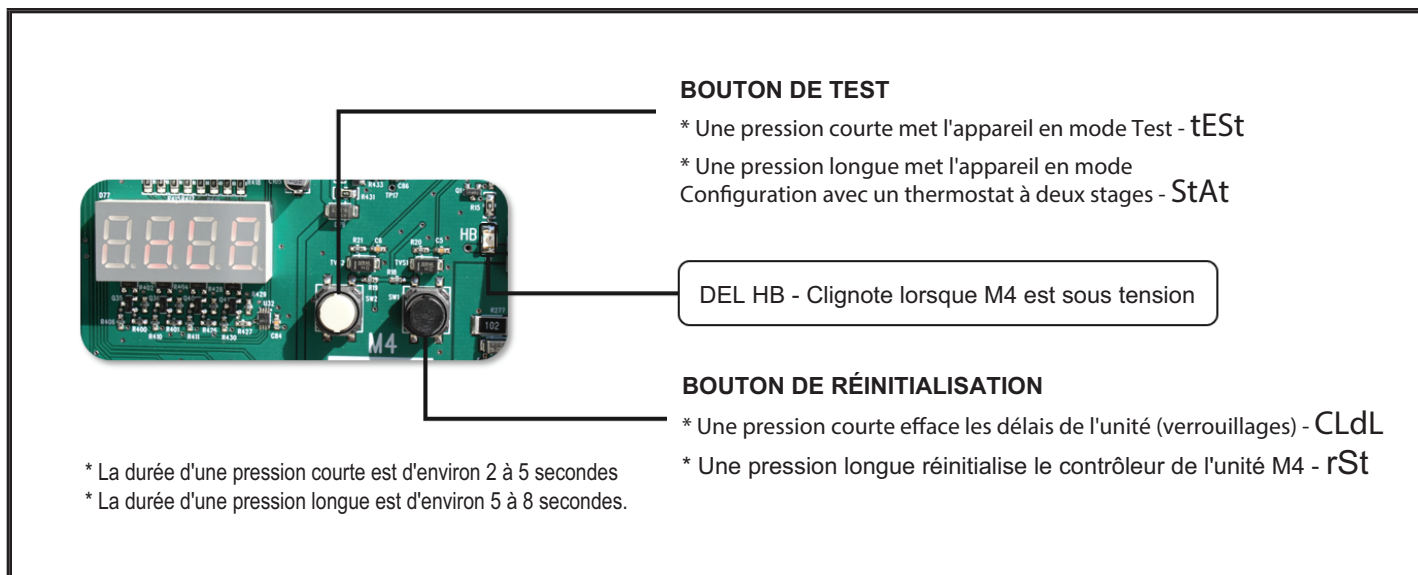


FIGURE 24



BOUTON DE TEST

* Une pression courte met l'appareil en mode Test - **tESt**

* Une pression longue met l'appareil en mode Configuration avec un thermostat à deux stades - **StAt**

DEL HB - Clignote lorsque M4 est sous tension

BOUTON DE RÉINITIALISATION

* Une pression courte efface les délais de l'unité (verrouillages) - **CLdL**

* Une pression longue réinitialise le contrôleur de l'unité M4 - **rSt**

- * La durée d'une pression courte est d'environ 2 à 5 secondes
- * La durée d'une pression longue est d'environ 5 à 8 secondes.

FIGURE 25

TABLEAU 3

CODES DES BOUTONS DU CONTRÔLEUR DE L'UNITÉ

| Code | Cause | Action |
|-----------------------------------|---|--------------------|
| CLdL | Bouton noir : Pression courte | Effacer les délais |
| rSt | Bouton noir : Pression longue | Réinitialisation |
| tESt | Bouton blanc : Pression courte | Test TSTAT |
| StAt | Bouton blanc : Pression longue (dans l'état Pré-installer) | Ignorer le TSTAT |
| tESt | Bouton blanc : Pression longue (HORS de l'état Pré-installer) | Test TSTAT |
| Pression courte : 2 à 5 secondes. | | |
| Pression longue : 5 à 8 secondes. | | |

Fonctionnement du ventilateur

Les unités sont équipées de ventilateurs à entraînement direct et à vitesse variable. L'installateur peut entrer dans le contrôleur de l'unité le débit d'air nominal spécifié afin d'obtenir une efficacité optimale. Le contrôleur de l'unité étalonne le volume d'air d'alimentation, ce qui élimine le besoin d'avoir à mesurer manuellement les pressions statiques des conduits. Voir la section C - Réglage du débit de l'unité - Ventilateurs à entraînement direct à ultra-haute efficacité.

⚠ IMPORTANT

Le compresseur deux est le seul composant qui doit être vérifié pour assurer un phasage correct. Suivre la section « DÉMARRAGE DE LA CLIMATISATION » des instructions d'installation pour assurer le bon fonctionnement du compresseur et du ventilateur.

Le contrôleur de l'unité vérifie l'alimentation électrique lors du démarrage. Si la tension ou le phasage est incorrect, le contrôleur de l'unité affichera une alarme et l'unité ne démarrera pas.

A - Fonctionnement du ventilateur

Se reporter au Guide de configuration du contrôleur d'unité pour mettre le ventilateur sous tension. Utiliser le menu de l'application d'entretien mobile; voir SERVICE > TEST.

En mode de contrôle par le thermostat, le contrôleur de l'unité stage le ventilateur entre vitesse mini et maxi. En mode de contrôle par la sonde de zone, le contrôleur d'unité fait varier (VAV) le ventilateur entre vitesse mini et maxi.

⚠ AVERTISSEMENT

- 1- S'assurer que l'unité est installée conformément aux instructions d'installation et aux codes applicables.
- 2- Vérifier que toutes les connexions électriques, qu'elles soient installées sur place ou en usine, sont bien serrées. Les resserrer au besoin.
- 3- Vérifier que les conduites de réfrigérant ne frottent pas contre l'enceinte ou contre d'autres conduites de réfrigérant.
- 4- Vérifier la tension au niveau du coupe-circuit. La tension doit être comprise dans les limites indiquées sur la plaque signalétique. Si ce n'est pas le cas, consulter la compagnie d'électricité et faire corriger la tension avant de démarrer l'unité.
- 5- S'assurer que les filtres sont neufs et en place avant de démarrer l'unité.

Déclencher la demande de ventilation (G) uniquement au niveau du thermostat conformément aux instructions fournies avec le thermostat. L'unité fonctionne sur demande du thermostat. Les étapes suivantes s'appliquent aux applications utilisant un thermostat électromécanique typique.

- 1 - Le fonctionnement du ventilateur est réglé manuellement au niveau du contacteur du ventilateur sur l'embase du thermostat. Lorsque le contacteur du ventilateur est en position ON/MARCHE, les ventilateurs fonctionnent en continu.
- 2 - Lorsque le contacteur du ventilateur est en position AUTO, les ventilateurs fonctionnent sur demande. Les ventilateurs et l'ensemble de l'unité s'arrêtent lorsque le contacteur du système est en position OFF/ARRÊT.

REMARQUE - Le mode de fonctionnement du ventilateur peut également être lancé par l'application d'entretien mobile.

Il est possible que le moteur à entraînement direct ne s'arrête pas immédiatement lorsque l'alimentation électrique du contrôleur de l'unité est coupée. Débrancher l'alimentation de l'unité avant d'ouvrir le compartiment du ventilateur. Les entrées numériques du contrôleur doivent être utilisées pour arrêter le ventilateur. Voir les séquences de fonctionnement dans le manuel du contrôleur de l'unité.

B - Accès aux ventilateurs

L'ensemble ventilateur est fixé sur un cadre coulissant qui permet de le retirer de l'unité. Voir FIGURE 27.

- 1 - Desserrer le serre-fils réutilisable qui fixe le câblage de contrôle et haute tension du ventilateur au boîtier du ventilateur. Débrancher le faisceau de câbles basse tension du capteur de pression.
- 2 - Retirer et conserver les vis de chaque côté (et à l'avant pour l'entraînement direct) du cadre coulissant. Utiliser la poignée métallique pour sortir le cadre de l'unité.
- 3 - Une fois l'entretien terminé, glisser le cadre pour le remettre dans sa position d'origine. Fixer à nouveau le câblage du ventilateur à l'emplacement précédent à l'aide du serre-fils. Rébrancher le faisceau de câbles basse tension du capteur de pression.
- 4 - Remettre les vis en place.

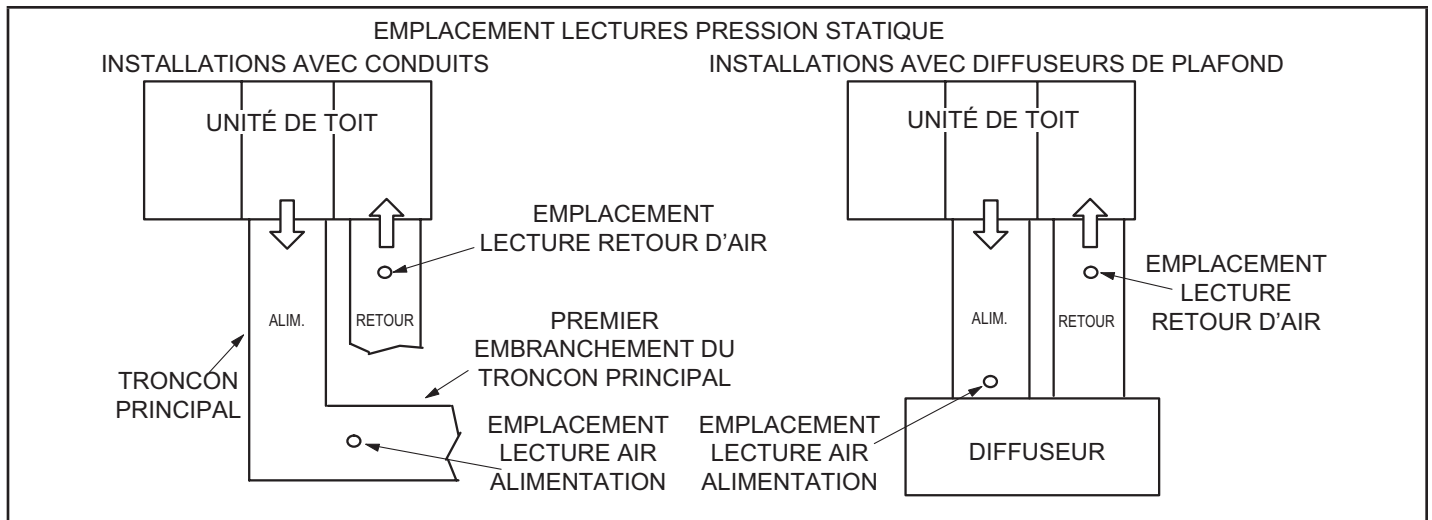


FIGURE 26

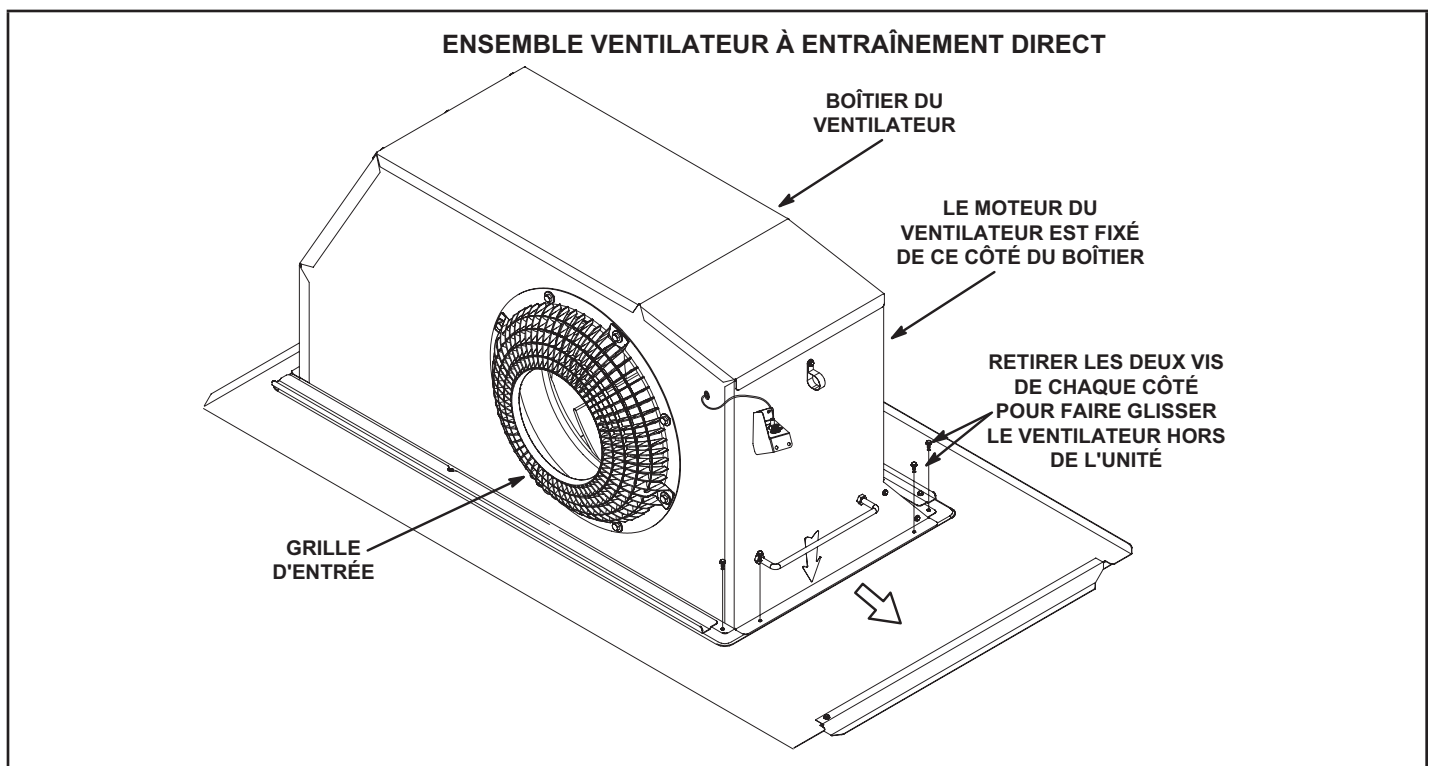


FIGURE 27

Mise en service de ventilateurs à entraînement direct

Le débit d'alimentation peut être réglé en modifiant les paramètres du contrôleur de l'unité. Le TABLEAU 4 précise les menus à utiliser et les paramètres par défaut. Noter toutes les modifications de débit sur l'étiquette des réglages des paramètres située à l'intérieur du panneau d'accès au compresseur.

! IMPORTANT

Le processus d'étalonnage du ventilateur fait démarrer le ventilateur intérieur aux vitesses opérationnelles et déplace les lames du registre de l'économiseur. Avant de commencer cette opération, remettre en place les panneaux d'accès et fermer toutes les portes de l'unité, à l'exception de celle du compartiment du compresseur.

L'étalonnage du ventilateur n'est nécessaire que pour les unités nouvellement installées ou en cas de modification des conduits ou des filtres à air après l'installation. Utiliser l'application d'entretien mobile pour naviguer jusqu'au menu RÉGLAGES > TEST et ÉQUILIBRAGE > VENTILATEUR.

Une fois les nouvelles valeurs du débit entrées, sélectionner DÉMARRER L'ÉTALONNAGE. L'état de l'étalonnage du ventilateur s'affiche en % d'achèvement. En cas de réussite, l'application d'entretien mobile affiche ÉTALONNAGE TERMINÉ et revient à l'écran d'étalonnage du ventilateur.

IMPORTANT – La valeur par défaut du débit minimum de climatisation est inférieure à celle d'une unité traditionnelle à une ou deux vitesses. En cas d'utilisation de l'unité avec un contrôleur à 2 ou 3 stages (thermostat à 2 ou 3 stages, contrôleur DDC, etc.), il est recommandé d'augmenter la valeur par défaut du débit minimum de climatisation afin qu'elle atteigne un niveau adéquat pour une climatisation partielle (généralement 60 % du débit à pleine puissance).

**TABLEAU 4
PARAMÉTRAGE DE L'ENTRAÎNEMENT DIRECT**

| Paramètre | Réglage usine | | | | Réglage sur place | Description |
|---|---------------|----------|----------|----------|-------------------|--|
| | 092 | 102 | 120 | 150 | | |
| <i>REMARQUE – Toute modification du débit de fumée doit être effectuée avant les autres réglages de débit. Utiliser RÉGLAGES > OPTIONS UT > ÉDITER PARAMÈTRES= 12</i> | | | | | | |
| DÉBIT FUMÉE VENT | 3000 | 3400 | 4000 | 5000 | pi³/min | Vitesse du ventilateur pour fumées |
| RÉGLAGES > TEST ET ÉQUILIBRAGE > VENTILATEUR | | | | | | |
| DÉBIT MAX CHAUFF VENT | 3000 | 3400 | 4000 | 5000 | pi³/min | Vitesse du ventilateur pour le chauffage |
| DÉBIT MAX CLIM VENT | 2625 | 2975 | 3500 | 4375 | pi³/min | Vitesse du ventilateur pour climatisation maxi |
| DÉBIT MINI CLIM VENT | 800 | 800 | 875 | 1100 | pi³/min | Vitesse du ventilateur pour la climatisation mini |
| DÉBIT VENTILATION VENT | 800 | 800 | 875 | 1100 | pi³/min | Vitesse du ventilateur pour la ventilation |
| RÉGLAGES > TEST ET ÉQUILIBRAGE > REGISTRE | | | | | | |
| % POS REGISTRE DÉBIT MAXI VENT | 0 % | 0 % | 0 % | 0 % | % | Position minimale du registre pour le fonctionnement du ventilateur à vitesse maxi |
| % POS REGISTRE DÉBIT MINI VENT | 0 % | 0 % | 0 % | 0 % | % | Position minimale des registres pour le fonctionnement à vitesse mini. |
| % POS REGISTRE ÉVACUATION VENTILATEUR | 50 % | 50 % | 50 % | 50 % | % | Position minimale du registre pour le fonctionnement du ventilateur d'évacuation |
| RÉGLAGES > OPTIONS UT > ÉDITER PARAMÈTRES = 216 | | | | | | |
| % BANDE MORTE VENT ÉVAC | 10 % | 10 % | 10 % | 10 % | % | Pourcentage de bande morte pour le fonctionnement du ventilateur d'évacuation. |
| RÉGLAGES > OPTIONS UT > ÉDITER PARAMÈTRES = 10 (applicable au mode thermostat UNIQUEMENT) | | | | | | |
| DÉLAI PASS STAGE SUP CLIM LIBRE | 300 sec. | 300 sec. | 300 sec. | 300 sec. | sec. | Nombre de secondes de maintien du ventilateur intérieur à la vitesse mini avant de passer à la vitesse maxi. |

Installateur - Entourez le numéro de modèle de l'appareil concerné et enregistrez toute modification de paramètre dans la colonne « Réglage sur place ». Les réglages doivent être enregistrés par l'installateur pour pouvoir être utilisés en cas de remplacement ou de reprogrammation du contrôleur de l'unité.

DONNÉES SUR LE VENTILATEUR

LE TABLEAU DU VENTILATEUR COMPREND LA RÉSISTANCE POUR UNE UNITÉ DE BASE UNIQUEMENT (PAS DE SECTION DE CHAUFFAGE) AVEC SERPENTIN INTÉRIEUR SEC ET FILTRES À AIR EN PLACE.

POUR TOUTES LES UNITÉS AJOUTER :

- 1- Résistance à l'air du serpentин intérieur humide de l'unité sélectionnée.
 - 2- Toute option de résistance à l'air installée en usine (section de chauffage, économiseur, etc.)
 - 3- Toute résistance à l'air des accessoires installés sur place (résistance des conduits, diffuseur, etc.)
- Voir page 23 pour les données relatives à la résistance à l'air des serpentins humides et des options/accessoires.
Voir page 23 pour le volume d'air minimum requis pour l'utilisation du chauffage électrique en option.

Pression statique maximale avec chauffage au gaz - 2,0 po c.e.

Volume d'air minimum requis pour différentes tailles de chauffage au gaz :

Standard - 2150 pi³/min ; Moyen - 2250 pi³/min ; Maxi - 2600 pi³/min

| Volume d'air total (pi ³ /min) | Pression statique totale (po c.e.) | | | | | | | | | | | | | |
|---|------------------------------------|-------|--------|-------|--------|-------|--------|-------|--------|-------|--------|-------|--------|-------|
| | 0,2 | | 0,4 | | 0,6 | | 0,8 | | 1,0 | | 1,2 | | 1,4 | |
| | Tr/min | Watts | Tr/min | Watts | Tr/min | Watts | Tr/min | Watts | Tr/min | Watts | Tr/min | Watts | Tr/min | Watts |
| 1750 | 644 | 137 | 740 | 235 | 796 | 302 | 833 | 343 | 873 | 373 | 996 | 558 | 1065 | 664 |
| 2000 | 675 | 165 | 768 | 260 | 821 | 330 | 861 | 386 | 960 | 507 | 1026 | 629 | 1094 | 753 |
| 2250 | 711 | 195 | 803 | 290 | 856 | 375 | 901 | 497 | 991 | 564 | 1058 | 703 | 1128 | 840 |
| 2500 | 764 | 241 | 852 | 335 | 904 | 439 | 951 | 568 | 1025 | 641 | 1097 | 789 | 1170 | 934 |
| 2750 | 847 | 316 | 901 | 399 | 946 | 543 | 1004 | 674 | 1074 | 746 | 1146 | 895 | 1220 | 1041 |
| 3000 | 944 | 426 | 980 | 511 | 1021 | 671 | 1074 | 803 | 1136 | 874 | 1205 | 1021 | 1276 | 1167 |
| 3250 | 1022 | 544 | 1057 | 640 | 1099 | 810 | 1149 | 942 | 1207 | 1012 | 1272 | 1156 | 1338 | 1304 |
| 3500 | 1092 | 666 | 1131 | 770 | 1174 | 948 | 1225 | 1081 | 1281 | 1151 | 1342 | 1297 | 1402 | 1451 |
| 3750 | 1161 | 780 | 1202 | 892 | 1248 | 1079 | 1298 | 1217 | 1353 | 1291 | 1409 | 1445 | 1463 | 1609 |
| 4000 | 1230 | 888 | 1273 | 1010 | 1319 | 1212 | 1369 | 1362 | 1421 | 1441 | 1471 | 1608 | 1518 | 1784 |
| 4250 | 1299 | 1006 | 1342 | 1140 | 1388 | 1362 | 1436 | 1526 | 1483 | 1612 | 1528 | 1790 | 1571 | 1975 |
| 4500 | 1366 | 1142 | 1409 | 1289 | 1454 | 1532 | 1498 | 1708 | 1542 | 1798 | 1583 | 1984 | 1623 | 2172 |
| 4750 | 1432 | 1295 | 1474 | 1457 | 1516 | 1719 | 1558 | 1903 | 1598 | 1997 | 1637 | 2187 | 1674 | 2377 |
| 5000 | 1496 | 1471 | 1537 | 1645 | 1577 | 1921 | 1616 | 2110 | 1654 | 2205 | 1690 | 2396 | 1726 | 2586 |
| 5250 | 1560 | 1667 | 1598 | 1849 | 1636 | 2132 | 1673 | 2324 | 1709 | 2419 | 1744 | 2609 | 1779 | 2796 |
| 5500 | 1623 | 1878 | 1659 | 2064 | 1695 | 2349 | 1731 | 2539 | 1765 | 2634 | - | - | - | - |
| 5750 | 1686 | 2097 | 1720 | 2284 | 1755 | 2567 | - | - | - | - | - | - | - | - |
| 6000 | 1748 | 2316 | 1781 | 2502 | - | - | - | - | - | - | - | - | - | - |
| Volume d'air total (pi ³ /min) | Pression statique totale (po c.e.) | | | | | | | | | | | | | |
| | 1,6 | | 1,8 | | 2,0 | | 2,2 | | 2,4 | | 2,6 | | | |
| | Tr/min | Watts | Tr/min | Watts | Tr/min | Watts | Tr/min | Watts | Tr/min | Watts | Tr/min | Watts | | |
| 1750 | 1134 | 775 | 1203 | 896 | 1275 | 1025 | 1356 | 1149 | 1422 | 1287 | 1470 | 1439 | | |
| 2000 | 1162 | 878 | 1231 | 1007 | 1302 | 1139 | 1379 | 1268 | 1440 | 1411 | 1486 | 1570 | | |
| 2250 | 1198 | 975 | 1268 | 1111 | 1338 | 1250 | 1409 | 1388 | 1464 | 1542 | 1507 | 1711 | | |
| 2500 | 1243 | 1075 | 1313 | 1217 | 1380 | 1365 | 1442 | 1517 | 1491 | 1685 | 1533 | 1860 | | |
| 2750 | 1293 | 1186 | 1361 | 1336 | 1423 | 1494 | 1477 | 1661 | 1520 | 1839 | 1561 | 2016 | | |
| 3000 | 1346 | 1317 | 1410 | 1474 | 1466 | 1642 | 1514 | 1818 | 1554 | 2000 | 1594 | 2180 | | |
| 3250 | 1402 | 1460 | 1460 | 1627 | 1511 | 1803 | 1553 | 1986 | 1591 | 2172 | 1631 | 2352 | | |
| 3500 | 1459 | 1616 | 1509 | 1793 | 1555 | 1976 | 1594 | 2165 | 1631 | 2352 | 1671 | 2531 | | |
| 3750 | 1512 | 1785 | 1557 | 1970 | 1599 | 2159 | 1636 | 2350 | 1673 | 2536 | 1713 | 2714 | | |
| 4000 | 1562 | 1969 | 1604 | 2157 | 1643 | 2347 | 1680 | 2538 | 1717 | 2722 | 1756 | 2896 | | |
| 4250 | 1611 | 2163 | 1650 | 2352 | 1688 | 2541 | 1724 | 2729 | 1762 | 2908 | - | - | | |
| 4500 | 1661 | 2362 | 1698 | 2552 | 1734 | 2739 | 1770 | 2922 | - | - | - | - | | |
| 4750 | 1710 | 2567 | 1746 | 2754 | - | - | - | - | - | - | - | - | | |
| 5000 | 1761 | 2774 | - | - | - | - | - | - | - | - | - | - | | |
| 5250 | - | - | - | - | - | - | - | - | - | - | - | - | | |

DONNÉES SUR LE VENTILATEUR

RENDEMENT DES VENTILATEURS D'ÉVACUATION

| Pression statique du systèmes de reprise d'air | Volume d'air évacué |
|--|---------------------|
| po. c.e. | pi³/min |
| 0 | 3175 |
| 0,05 | 2955 |
| 0,10 | 2685 |
| 0,15 | 2410 |
| 0,20 | 2165 |
| 0,25 | 1920 |
| 0,30 | 1420 |
| 0,35 | 1200 |

VOLUME D'AIR MINIMUM REQUIS POUR UTILISATION AVEC CHAUFFAGE ÉLECTRIQUE EN OPTION

| Chauffage électrique | Débit minimum |
|----------------------|---------------|
| 7,5 | 1750 |
| 15 | 2750 |
| 22,5 | 2750 |
| 30 | 2750 |
| 45 | 2750 |
| 60 | 3500 |

RÉSISTANCE À L'AIR DES OPTIONS INSTALLÉES EN USINE/ACCESSOIRES INSTALLÉS SUR PLACE (po c.e.)

| Débit d'air (pi³/min) | Serpentin intérieur humide | | Échangeur pour chauffage au gaz | | | Chauffage électrique | Économiseur | Serpentin de réchauffage du condenseur | Filtres | | | Plaque d'adaptateur du retour d'air |
|-----------------------|----------------------------|----------|---------------------------------|-----------------|----------------|----------------------|-------------|--|---------|---------|---------|-------------------------------------|
| | 092, 102 | 120, 150 | Chauffage standard | Chauffage moyen | Chauffage maxi | | | | MERV 8 | MERV 13 | MERV 16 | |
| 1750 | 0,04 | 0,04 | 0,06 | 0,02 | 0,02 | 0,03 | 0,05 | 0,02 | 0,01 | 0,03 | 0,05 | 0,00 |
| 2000 | 0,05 | 0,05 | 0,07 | 0,05 | 0,06 | 0,03 | 0,06 | 0,02 | 0,01 | 0,03 | 0,06 | 0,00 |
| 2250 | 0,06 | 0,06 | 0,07 | 0,07 | 0,08 | 0,04 | 0,08 | 0,02 | 0,01 | 0,04 | 0,07 | 0,00 |
| 2500 | 0,07 | 0,07 | 0,09 | 0,10 | 0,11 | 0,04 | 0,11 | 0,03 | 0,01 | 0,05 | 0,08 | 0,00 |
| 2750 | 0,08 | 0,08 | 0,09 | 0,11 | 0,12 | 0,05 | 0,12 | 0,03 | 0,02 | 0,05 | 0,09 | 0,00 |
| 3000 | 0,10 | 0,09 | 0,11 | 0,12 | 0,13 | 0,06 | 0,13 | 0,03 | 0,02 | 0,06 | 0,10 | 0,02 |
| 3250 | 0,11 | 0,10 | 0,12 | 0,15 | 0,16 | 0,06 | 0,15 | 0,04 | 0,02 | 0,06 | 0,11 | 0,02 |
| 3500 | 0,12 | 0,11 | 0,12 | 0,16 | 0,17 | 0,09 | 0,15 | 0,04 | 0,03 | 0,07 | 0,12 | 0,04 |
| 3750 | 0,14 | 0,13 | 0,14 | 0,19 | 0,20 | 0,09 | 0,15 | 0,05 | 0,03 | 0,08 | 0,13 | 0,07 |
| 4000 | 0,15 | 0,14 | 0,14 | 0,21 | 0,22 | 0,09 | 0,19 | 0,05 | 0,04 | 0,08 | 0,14 | 0,09 |
| 4250 | 0,17 | 0,15 | 0,14 | 0,24 | 0,28 | 0,13 | 0,19 | 0,06 | 0,04 | 0,09 | 0,15 | 0,11 |
| 4500 | 0,19 | 0,17 | 0,15 | 0,26 | 0,32 | 0,14 | 0,22 | 0,07 | 0,04 | 0,09 | 0,17 | 0,12 |
| 4750 | 0,20 | 0,18 | 0,16 | 0,29 | 0,37 | 0,17 | 0,25 | 0,07 | 0,05 | 0,10 | 0,18 | 0,16 |
| 5000 | 0,22 | 0,20 | 0,16 | 0,34 | 0,43 | 0,20 | 0,29 | 0,08 | 0,06 | 0,10 | 0,19 | 0,18 |
| 5250 | 0,24 | 0,22 | 0,16 | 0,37 | 0,47 | 0,22 | 0,32 | 0,08 | 0,06 | 0,11 | 0,20 | 0,19 |
| 5500 | 0,25 | 0,23 | 0,18 | 0,44 | 0,54 | 0,25 | 0,34 | 0,09 | 0,07 | 0,12 | 0,22 | 0,22 |
| 5750 | 0,27 | 0,25 | 0,19 | 0,49 | 0,59 | 0,31 | 0,45 | 0,10 | 0,07 | 0,12 | 0,23 | 0,25 |
| 6000 | 0,29 | 0,27 | 0,20 | 0,54 | 0,64 | 0,33 | 0,52 | 0,10 | 0,08 | 0,13 | 0,24 | 0,27 |

Système de détection des fuites de réfrigérant

A - Test du système

- 1 - Lancer le système de détection des fuites de réfrigérant en utilisant le menu suivant de l'application d'entretien mobile :

MENU UT > TEST COMPOSANTS > DÉTECTION FUITES > DÉMARRER TEST

- 2 - Vérifier que le ventilateur interne, le ventilateur externe et le ventilateur d'air de combustion (LGM uniquement) sont sous tension.

Démarrage du cycle de climatisation

IMPORTANT - Le réchauffeur du carter doit être sous tension pendant 24 heures avant de démarrer le compresseur. Régler le thermostat de manière à ce qu'il n'y ait pas de demande pour empêcher les compresseurs de fonctionner. Mettre l'unité sous tension.

A - Mise en service

- 1 - Lancer la climatisation à pleine puissance en utilisant le menu suivant de l'application d'entretien mobile :

MENU UT > SERVICE > TEST COMPOSANTS > CLIMATISATION > CLIM 4

- 2 - Voir la section Fonctionnement de la climatisation pour la mise en route de la climatisation.
- 3 - Les unités contiennent deux circuits de réfrigérant. Voir FIGURE 33.
- 4 - Chaque circuit de réfrigérant est chargé avec du réfrigérant R454B. Consulter la plaque signalétique de l'unité pour connaître la charge correcte.
- 5 - Se reporter à la section Charge de réfrigérant et vérification pour connaître la méthode à utiliser pour vérifier la charge de réfrigérant.

Réfrigérant B-R454B

Les unités chargées de réfrigérant R454B fonctionnent à des pressions inférieures à celles utilisant du R410A. Le détendeur et le sécheur de la conduite de liquide fournis avec l'unité sont approuvés pour utilisation avec le R454B et le R410A.

Le réfrigérant R454B est stocké dans une bouteille grise.

ATTENTION

Les huiles minérales ne sont pas compatibles avec le R454B. S'il faut ajouter de l'huile, n'utiliser que de l'huile polyolester.

Les manomètres utilisés avec les systèmes chargés de réfrigérant R454B doivent être capables de résister aux différentes pressions d'exploitation du système. Les manomètres doivent avoir une capacité suffisante pour être utilisés à des pressions de 0 - 800 psig du côté haute pression, et à un vide de 30 po (Hg) à 250 psig du côté basse pression, ce qui réduira la pression transitoire à 500 psig au moment de l'ouverture. Les flexibles des manomètres doivent résister à des pressions maximales de 800 psi, avec des pressions transitoires de 4000 psi.

En plus des procédures de chargement conventionnelles, les exigences suivantes doivent être respectées.

- S'assurer que l'équipement de charge n'a pas été contaminé par des réfrigérants différents. Les flexibles et les conduites doivent être aussi courts que possible pour minimiser la quantité de réfrigérant qu'ils contiennent.
- Les bouteilles doivent être maintenues en position correcte conformément aux instructions.

- S'assurer que l'unité est mise à la terre avant de charger le circuit de réfrigérant.
- Étiqueter le système lorsque la charge est terminée (si ce n'est pas déjà fait).
- Faire extrêmement attention de ne pas trop remplir l'unité.

Avant de recharger le système, il faut le soumettre à un essai sous pression avec le gaz de purge approprié. Le système doit être soumis à un essai d'étanchéité après la charge, mais avant sa mise en service. Un essai d'étanchéité en fonctionnement doit être effectué avant de quitter le site.

- Que ce soit pour l'entretien ou la mise hors service, il est recommandé de retirer tout le réfrigérant de façon sécuritaire.
- S'assurer que seules des bouteilles de récupération de réfrigérant appropriées sont utilisées. S'assurer qu'un nombre suffisant de bouteilles est disponible pour recevoir la charge totale du circuit. Toutes les bouteilles doivent être conçues pour le réfrigérant à récupérer et étiquetées pour ce réfrigérant (c.-à-d. qu'il faut utiliser des bouteilles spécialement conçues pour la récupération de réfrigérant). Les bouteilles doivent être équipées d'une soupape de sécurité et d'un robinet en bon état. Les bouteilles de récupération vides doivent être évacuées et, si possible, refroidies avant la récupération.
- L'équipement de récupération doit être en bon état, assorti d'instructions d'utilisation et adapté à la récupération de tous les réfrigérants appropriés, y compris, le cas échéant, les réfrigérants inflammables. En outre, un jeu de balances étalonnées en bon état doit être disponible. Les flexibles doivent être en bon état et équipés de connecteurs étanches. Avant d'utiliser l'unité de récupération, vérifier qu'elle est en bon état de fonctionnement, qu'elle a été correctement entretenue et que les éventuels composants électriques associés sont étanchéifiés pour éviter toute inflammation en cas de fuite de réfrigérant. En cas de doute, consulter le fabricant.
- Le réfrigérant récupéré doit être renvoyé au fournisseur dans les bouteilles de récupération appropriées, et un avis de transfert de déchet doit être fourni. Ne pas mélanger les réfrigérants dans les unités de récupération et en particulier les bouteilles.
- Si des compresseurs ou des huiles de compresseur doivent être retirés, s'assurer qu'ils ont été évacués à un niveau acceptable afin d'être certain qu'il ne reste pas de réfrigérant inflammable dans le lubrifiant. La procédure d'évacuation doit être réalisée avant de renvoyer le compresseur aux fournisseurs. Seul un chauffage électrique du corps du compresseur peut être utilisé pour accélérer ce processus. En cas de vidange d'huile d'un système, l'opération doit être effectuée en toute sécurité.

REMARQUE – Il n'est pas recommandé de charger le système en dessous de 60 °F (15 °C) Si la température est inférieure à 60 °F (15 °C), la charge doit être pesée dans le système.

En l'absence d'installation de pesage ou pour vérifier la charge, utiliser la procédure suivante :

- 1 - S'assurer que le serpentin extérieur est propre. Fixer les manomètres et faire fonctionner l'unité à pleine puissance en mode climatisation avec l'économiseur désactivé jusqu'à ce que le système se stabilise (environ cinq minutes). Vérifier que tous les registres d'air extérieur sont fermés.
- 2 - Comparer les pressions de fonctionnement normales et les pressions lues sur les manomètres. En cas de différences significatives, vérifier les composants de l'unité.

3 - Mesurer la température ambiante extérieure et la pression d'aspiration. Se reporter à la courbe de charge pour déterminer la température cible du liquide.

REMARQUE – Les pressions sont indiquées pour des installations au niveau de la mer.

- 4 - Utiliser le même thermomètre pour mesurer avec précision la température du liquide (dans la section extérieure).
- Si la température mesurée du liquide est supérieure à la température cible du liquide, ajouter du réfrigérant dans le système.
 - Si la température mesurée du liquide est inférieure à la température cible du liquide, retirer du réfrigérant du système.
- 5 - Ajouter ou retirer le réfrigérant par petites quantités. Laisser le système se stabiliser après chaque ajout ou retrait de réfrigérant.

6 - Poursuivre la procédure jusqu'à ce que la température mesurée du liquide soit identique à la température cible. Ne pas descendre en dessous de la température cible lors de l'ajustement de la charge. Remarque : la pression d'aspiration peut changer lors de l'ajustement de la charge.

Exemple : Pour une température ambiante extérieure de 95 °F et une pression d'aspiration mesurée de 130 psig, la température cible du liquide du Circuit 1 est de 96 °F. Pour une température de liquide mesurée de 106 °F, ajouter la charge par incréments jusqu'à ce que la température de liquide mesurée corresponde à la température de liquide cible.

TABLEAU 5 581241-01
LGM/LCM092U Pas de réchauffage

| | 65 °F | | 75 °F | | 85 °F | | 95 °F | | 105 °F | | 115 °F | |
|-----------|------------|---------------|------------|---------------|------------|---------------|------------|---------------|------------|---------------|------------|---------------|
| | Asp (psig) | Refoul (psig) | Asp (psig) | Refoul (psig) | Asp (psig) | Refoul (psig) | Asp (psig) | Refoul (psig) | Asp (psig) | Refoul (psig) | Asp (psig) | Refoul (psig) |
| Circuit 1 | 101 | 219 | 105 | 253 | 108 | 291 | 111 | 335 | 113 | 383 | 114 | 437 |
| | 108 | 223 | 112 | 256 | 116 | 295 | 119 | 338 | 122 | 386 | 123 | 440 |
| | 122 | 231 | 127 | 264 | 132 | 302 | 136 | 345 | 139 | 393 | 142 | 446 |
| | 137 | 241 | 143 | 273 | 148 | 311 | 153 | 354 | 157 | 402 | 160 | 455 |
| Circuit 2 | 102 | 222 | 105 | 257 | 107 | 297 | 110 | 341 | 113 | 390 | 115 | 443 |
| | 110 | 225 | 113 | 260 | 115 | 300 | 118 | 344 | 120 | 393 | 123 | 446 |
| | 126 | 231 | 129 | 267 | 131 | 307 | 134 | 352 | 137 | 400 | 140 | 454 |
| | 143 | 239 | 146 | 275 | 149 | 315 | 152 | 360 | 155 | 409 | 158 | 462 |

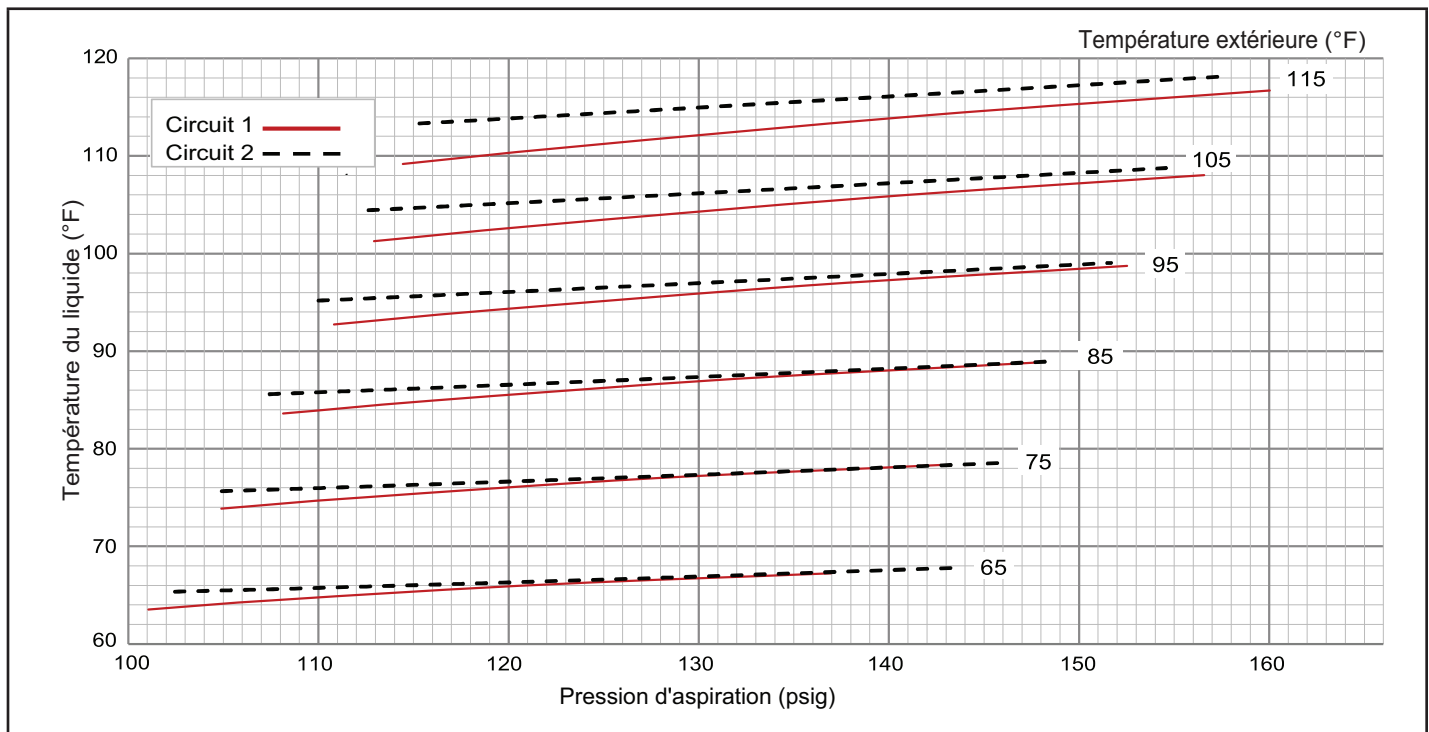


TABLEAU 6 581242-01
LGM/LCM092U Réchauffage

| | 65 °F | | 75 °F | | 85 °F | | 95 °F | | 105 °F | | 115 °F | |
|------------------|------------|---------------|------------|---------------|------------|---------------|------------|---------------|------------|---------------|------------|---------------|
| | Asp (psig) | Refoul (psig) | Asp (psig) | Refoul (psig) | Asp (psig) | Refoul (psig) | Asp (psig) | Refoul (psig) | Asp (psig) | Refoul (psig) | Asp (psig) | Refoul (psig) |
| Circuit 1 | 104 | 218 | 105 | 253 | 106 | 292 | 107 | 337 | 109 | 386 | 111 | 440 |
| | 112 | 222 | 113 | 256 | 115 | 296 | 116 | 340 | 118 | 389 | 120 | 443 |
| | 129 | 228 | 131 | 263 | 133 | 302 | 135 | 346 | 138 | 394 | 141 | 448 |
| | 148 | 235 | 150 | 269 | 153 | 308 | 155 | 351 | 159 | 400 | 162 | 453 |
| Circuit 2 | 100 | 217 | 101 | 250 | 102 | 289 | 104 | 331 | 106 | 379 | 108 | 430 |
| | 108 | 220 | 110 | 254 | 111 | 293 | 113 | 336 | 115 | 383 | 118 | 435 |
| | 126 | 227 | 128 | 261 | 130 | 300 | 132 | 343 | 134 | 391 | 137 | 443 |
| | 145 | 232 | 147 | 267 | 149 | 306 | 151 | 349 | 154 | 397 | 157 | 450 |

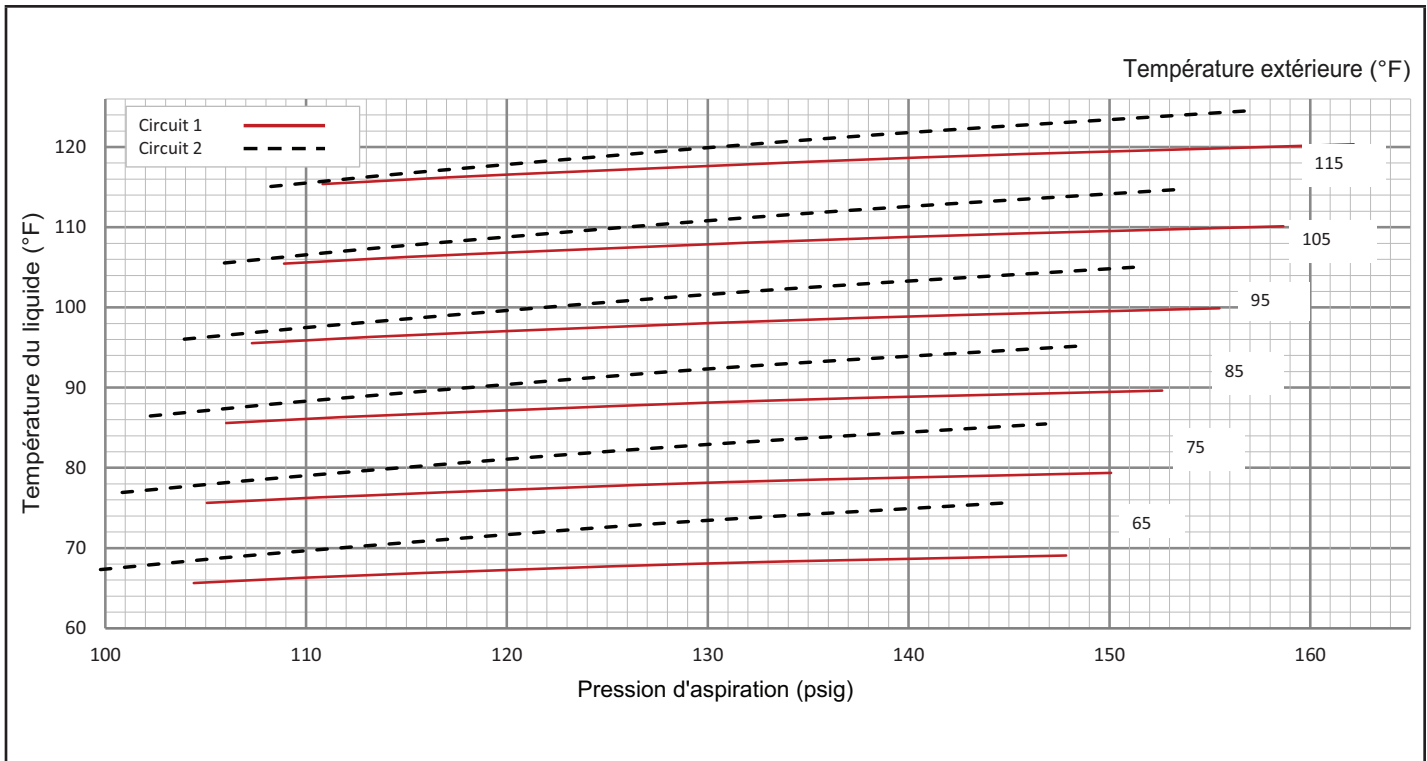
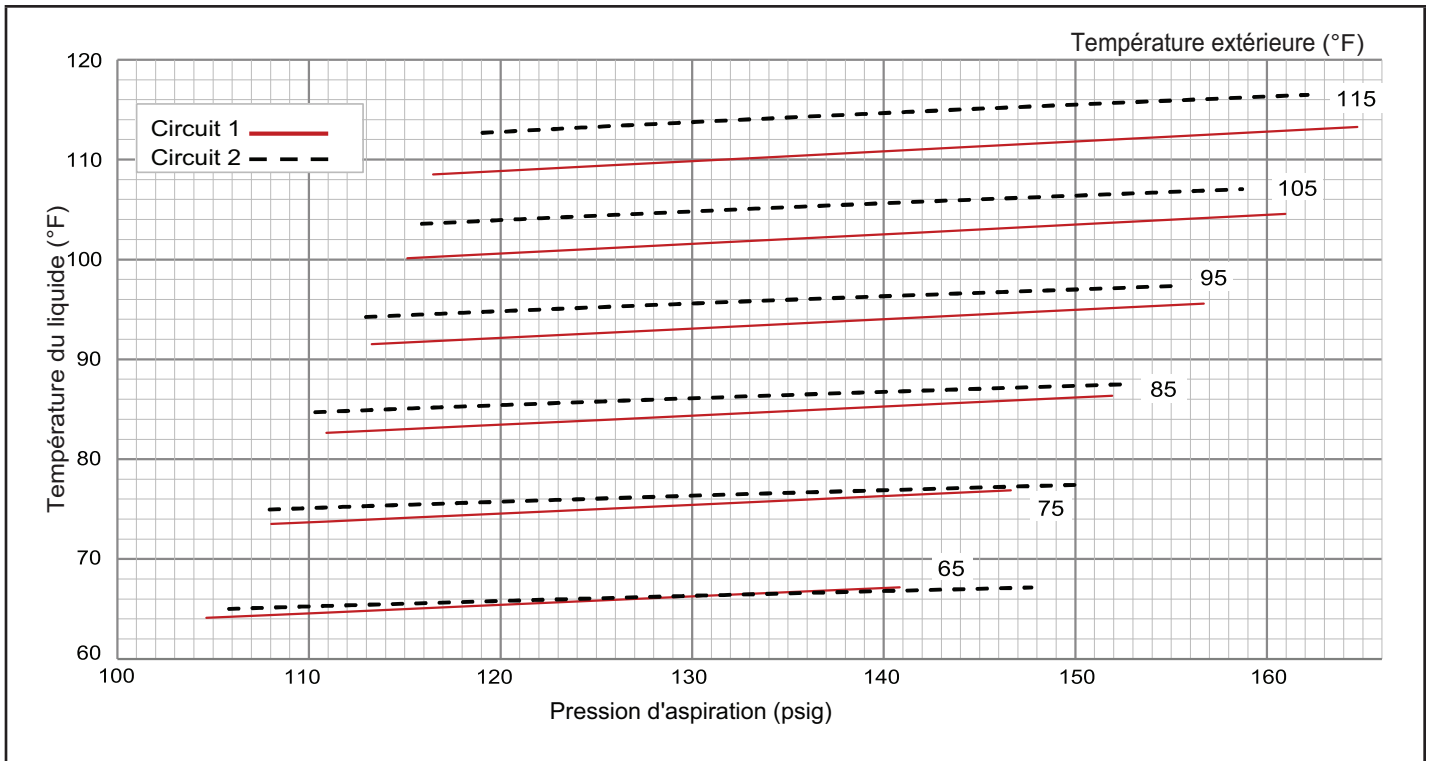


TABLEAU 7 581243-01
LGM/LCM102U Pas de réchauffage

| | 65 °F | | 75 °F | | 85 °F | | 95 °F | | 105 °F | | 115 °F | |
|------------------|------------|---------------|------------|---------------|------------|---------------|------------|---------------|------------|---------------|------------|---------------|
| | Asp (psig) | Refoul (psig) | Asp (psig) | Refoul (psig) | Asp (psig) | Refoul (psig) | Asp (psig) | Refoul (psig) | Asp (psig) | Refoul (psig) | Asp (psig) | Refoul (psig) |
| Circuit 1 | 105 | 224 | 108 | 257 | 111 | 295 | 113 | 338 | 115 | 386 | 116 | 440 |
| | 111 | 226 | 115 | 259 | 119 | 297 | 121 | 340 | 124 | 388 | 126 | 441 |
| | 126 | 234 | 130 | 266 | 135 | 303 | 139 | 346 | 142 | 394 | 145 | 447 |
| | 141 | 244 | 147 | 276 | 152 | 314 | 157 | 356 | 161 | 404 | 165 | 457 |
| Circuit 2 | 106 | 225 | 108 | 259 | 110 | 298 | 113 | 342 | 116 | 391 | 119 | 444 |
| | 113 | 227 | 115 | 262 | 118 | 301 | 121 | 345 | 123 | 393 | 127 | 447 |
| | 129 | 234 | 132 | 268 | 134 | 308 | 137 | 352 | 140 | 400 | 143 | 454 |
| | 148 | 243 | 150 | 277 | 153 | 317 | 156 | 361 | 159 | 409 | 162 | 463 |



**TABLEAU 8 581244-01
LGM/LCM102U Réchauffage**

| | 65 °F | | 75 °F | | 85 °F | | 95 °F | | 105 °F | | 115 °F | |
|------------------|------------|---------------|------------|---------------|------------|---------------|------------|---------------|------------|---------------|------------|---------------|
| | Asp (psig) | Refoul (psig) | Asp (psig) | Refoul (psig) | Asp (psig) | Refoul (psig) | Asp (psig) | Refoul (psig) | Asp (psig) | Refoul (psig) | Asp (psig) | Refoul (psig) |
| Circuit 1 | 105 | 223 | 107 | 257 | 108 | 296 | 109 | 340 | 111 | 389 | 112 | 443 |
| | 113 | 226 | 115 | 259 | 117 | 298 | 118 | 342 | 120 | 390 | 122 | 444 |
| | 130 | 233 | 132 | 266 | 134 | 304 | 137 | 347 | 139 | 396 | 142 | 449 |
| | 146 | 242 | 149 | 275 | 152 | 312 | 155 | 355 | 159 | 403 | 162 | 456 |
| Circuit 2 | 104 | 217 | 105 | 251 | 106 | 289 | 107 | 332 | 109 | 380 | 111 | 432 |
| | 112 | 220 | 114 | 254 | 115 | 292 | 117 | 336 | 119 | 383 | 121 | 435 |
| | 130 | 226 | 131 | 260 | 133 | 299 | 135 | 342 | 138 | 390 | 141 | 442 |
| | 147 | 231 | 150 | 266 | 152 | 305 | 155 | 348 | 157 | 396 | 161 | 449 |

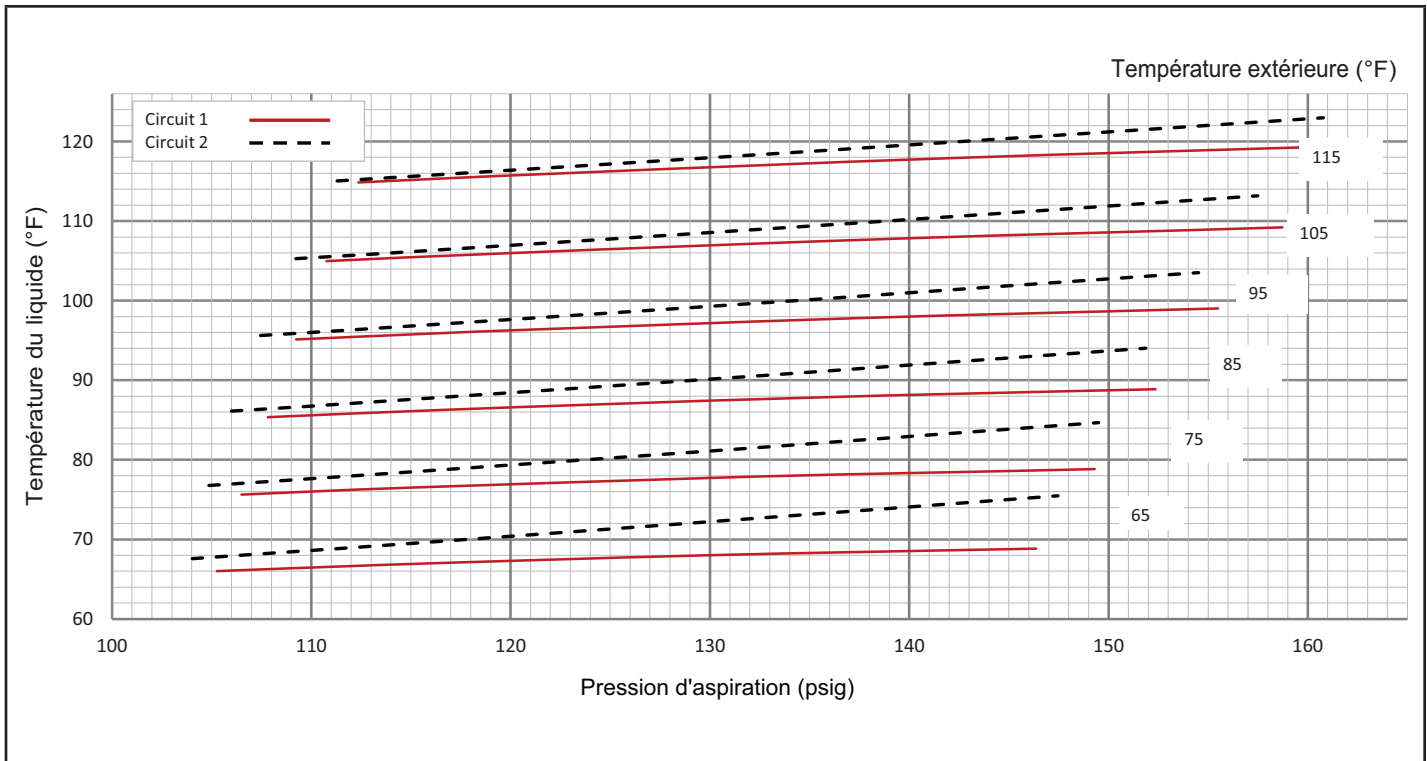
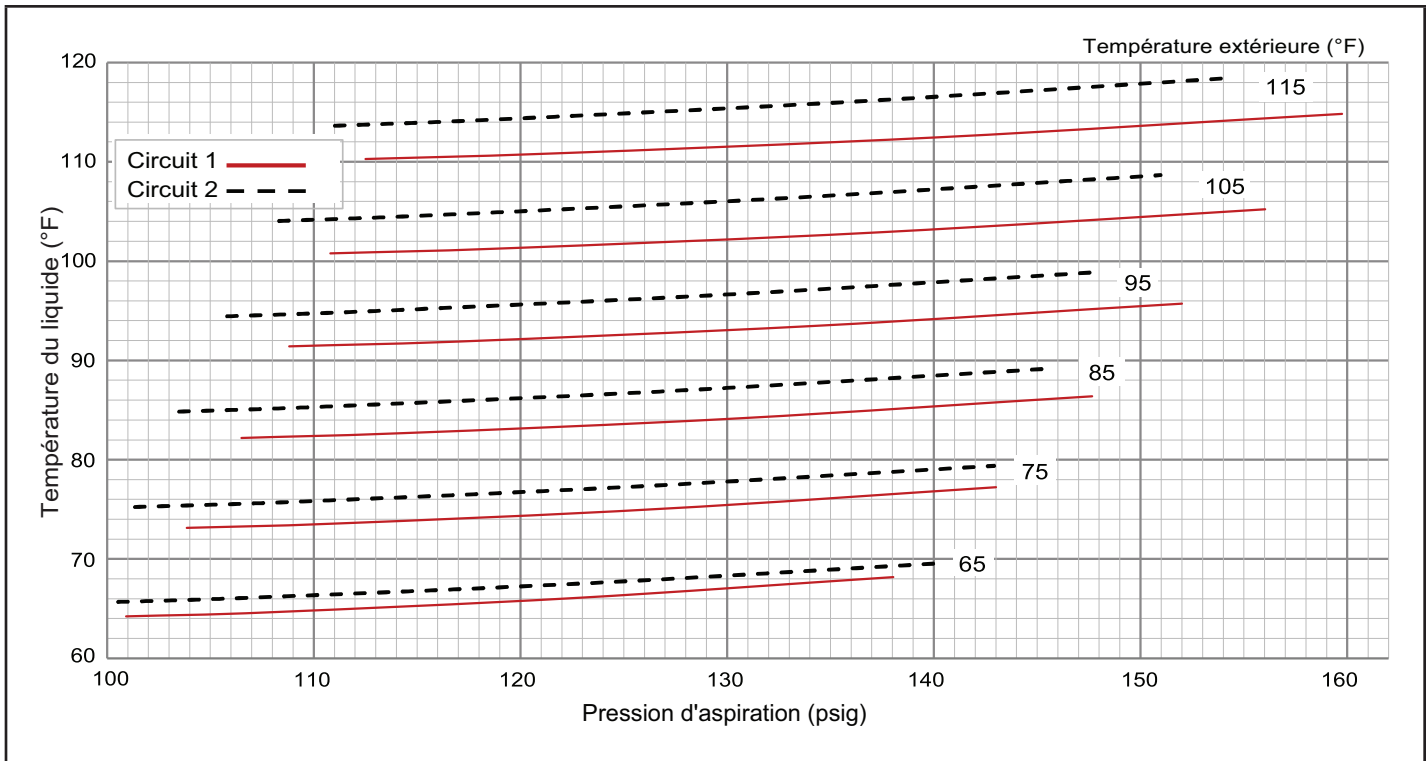


TABLEAU 9 581245-01
LGM/LCM120U Pas de réchauffage

| | 65 °F | | 75 °F | | 85 °F | | 95 °F | | 105 °F | | 115 °F | |
|------------------|------------|---------------|------------|---------------|------------|---------------|------------|---------------|------------|---------------|------------|---------------|
| | Asp (psig) | Refoul (psig) | Asp (psig) | Refoul (psig) | Asp (psig) | Refoul (psig) | Asp (psig) | Refoul (psig) | Asp (psig) | Refoul (psig) | Asp (psig) | Refoul (psig) |
| Circuit 1 | 101 | 230 | 104 | 266 | 107 | 307 | 109 | 353 | 111 | 404 | 113 | 460 |
| | 108 | 233 | 111 | 269 | 114 | 310 | 117 | 356 | 119 | 406 | 122 | 462 |
| | 123 | 243 | 127 | 278 | 131 | 318 | 134 | 363 | 137 | 413 | 140 | 469 |
| | 138 | 256 | 143 | 291 | 148 | 331 | 152 | 375 | 156 | 425 | 160 | 479 |
| Circuit 2 | 99 | 228 | 101 | 265 | 103 | 306 | 106 | 351 | 108 | 400 | 111 | 453 |
| | 107 | 231 | 109 | 268 | 111 | 309 | 114 | 354 | 116 | 403 | 119 | 456 |
| | 123 | 239 | 125 | 276 | 128 | 317 | 130 | 362 | 133 | 411 | 136 | 465 |
| | 141 | 248 | 143 | 285 | 145 | 326 | 148 | 371 | 151 | 421 | 154 | 474 |



**TABLEAU 10 581246-01
LGM/LCM120U Réchauffage**

| | 65 °F | | 75 °F | | 85 °F | | 95 °F | | 105 °F | | 115 °F | |
|------------------|------------|---------------|------------|---------------|------------|---------------|------------|---------------|------------|---------------|------------|---------------|
| | Asp (psig) | Refoul (psig) | Asp (psig) | Refoul (psig) | Asp (psig) | Refoul (psig) | Asp (psig) | Refoul (psig) | Asp (psig) | Refoul (psig) | Asp (psig) | Refoul (psig) |
| Circuit 1 | 103 | 231 | 103 | 265 | 104 | 304 | 105 | 347 | 107 | 396 | 108 | 449 |
| | 110 | 234 | 111 | 268 | 113 | 307 | 114 | 350 | 116 | 398 | 118 | 451 |
| | 126 | 242 | 128 | 275 | 130 | 314 | 133 | 357 | 135 | 405 | 139 | 458 |
| | 141 | 251 | 144 | 284 | 148 | 322 | 151 | 365 | 155 | 413 | 159 | 466 |
| Circuit 2 | 98 | 226 | 99 | 259 | 101 | 297 | 102 | 339 | 104 | 387 | 106 | 439 |
| | 106 | 229 | 107 | 263 | 109 | 301 | 111 | 343 | 113 | 391 | 115 | 443 |
| | 123 | 236 | 124 | 269 | 126 | 308 | 129 | 351 | 131 | 399 | 134 | 452 |
| | 140 | 241 | 142 | 276 | 145 | 315 | 147 | 358 | 150 | 407 | 153 | 460 |

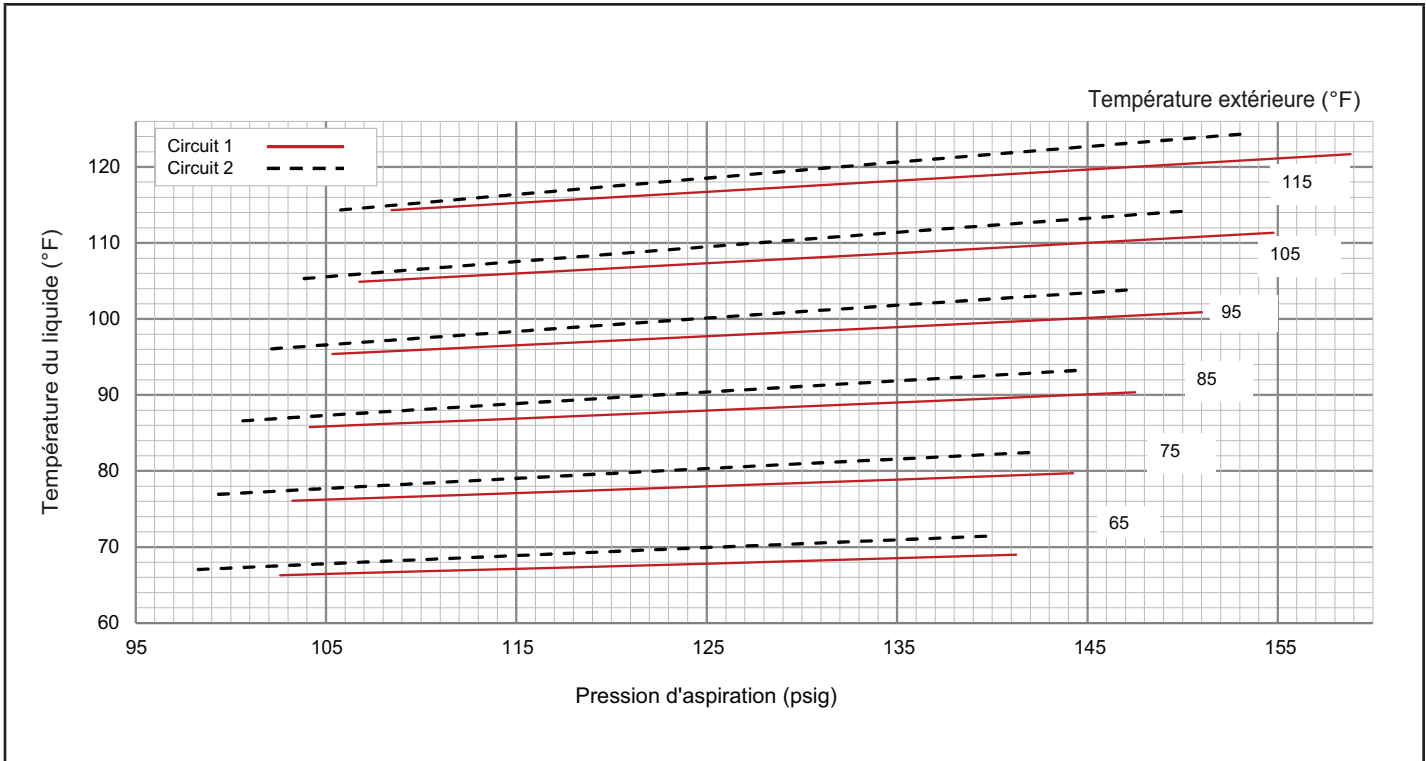
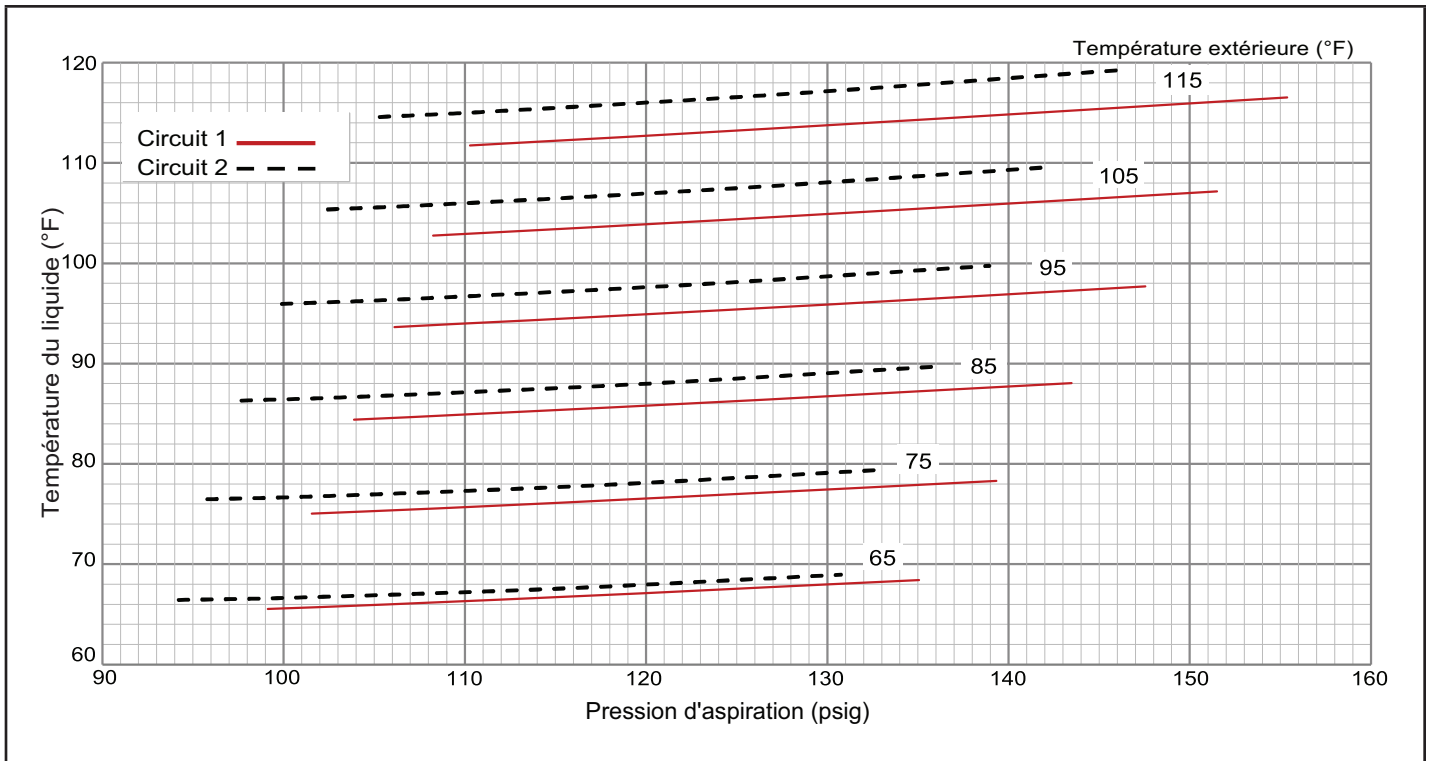


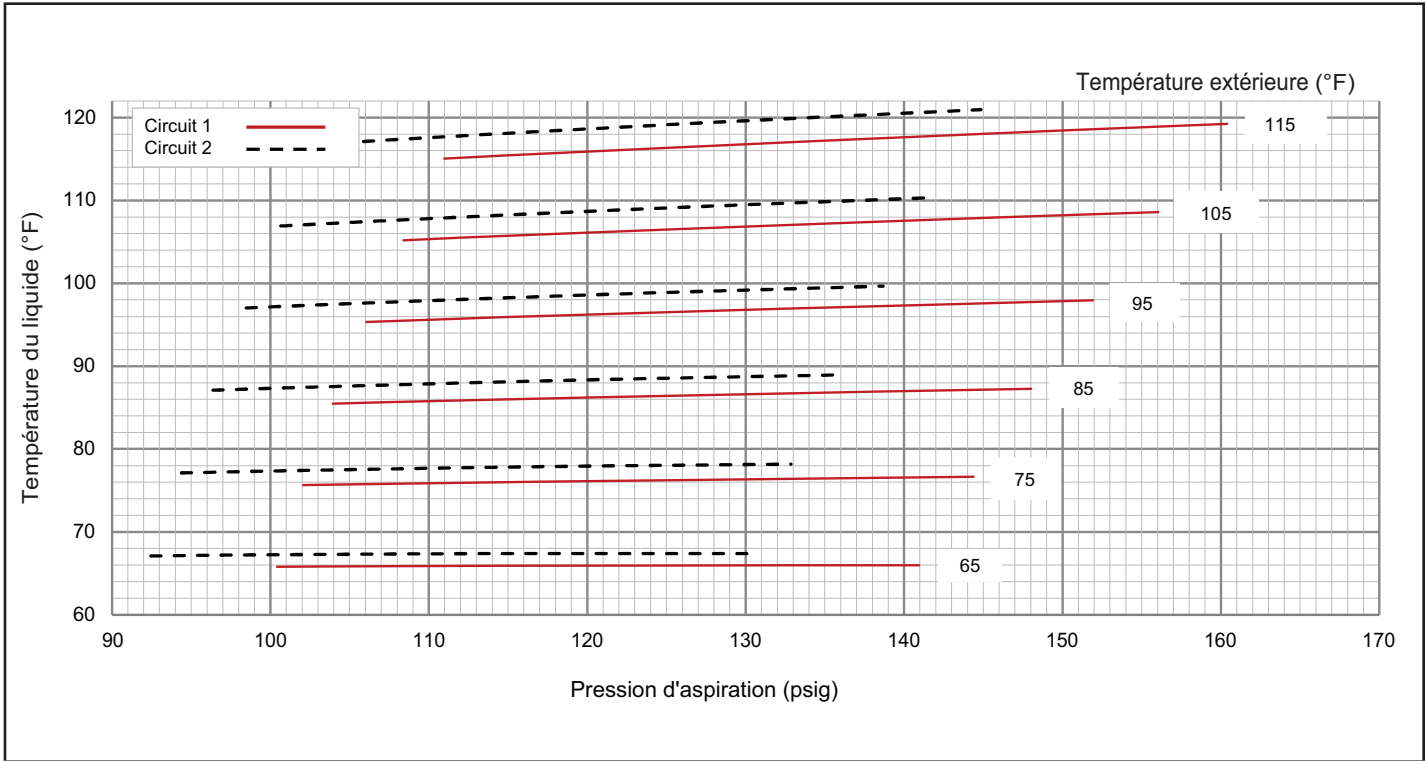
TABLEAU 11 581247-01
LGM/LCM150U Pas de réchauffage

| | 65 °F | | 75 °F | | 85 °F | | 95 °F | | 105 °F | | 115 °F | |
|------------------|------------|---------------|------------|---------------|------------|---------------|------------|---------------|------------|---------------|------------|---------------|
| | Asp (psig) | Refoul (psig) | Asp (psig) | Refoul (psig) | Asp (psig) | Refoul (psig) | Asp (psig) | Refoul (psig) | Asp (psig) | Refoul (psig) | Asp (psig) | Refoul (psig) |
| Circuit 1 | 99 | 244 | 102 | 284 | 104 | 328 | 106 | 374 | 108 | 425 | 110 | 479 |
| | 106 | 248 | 109 | 288 | 111 | 331 | 114 | 377 | 116 | 428 | 119 | 481 |
| | 120 | 257 | 123 | 296 | 127 | 339 | 130 | 385 | 133 | 435 | 136 | 488 |
| | 135 | 267 | 139 | 306 | 143 | 349 | 148 | 395 | 152 | 444 | 155 | 497 |
| Circuit 2 | 94 | 250 | 96 | 291 | 98 | 337 | 100 | 389 | 102 | 445 | 105 | 506 |
| | 101 | 254 | 103 | 294 | 105 | 340 | 107 | 391 | 110 | 447 | 113 | 507 |
| | 115 | 263 | 117 | 303 | 120 | 347 | 122 | 397 | 125 | 452 | 129 | 512 |
| | 131 | 273 | 133 | 312 | 136 | 356 | 139 | 405 | 142 | 459 | 146 | 518 |



**TABLEAU 12 581248-01
LGM/LCM150U Réchauffage**

| | 65 °F | | 75 °F | | 85 °F | | 95 °F | | 105 °F | | 115 °F | |
|------------------|------------|---------------|------------|---------------|------------|---------------|------------|---------------|------------|---------------|------------|---------------|
| | Asp (psig) | Refoul (psig) | Asp (psig) | Refoul (psig) | Asp (psig) | Refoul (psig) | Asp (psig) | Refoul (psig) | Asp (psig) | Refoul (psig) | Asp (psig) | Refoul (psig) |
| Circuit 1 | 100 | 253 | 102 | 296 | 104 | 344 | 106 | 399 | 108 | 460 | 111 | 526 |
| | 108 | 252 | 110 | 293 | 112 | 340 | 115 | 393 | 117 | 452 | 120 | 516 |
| | 124 | 260 | 126 | 297 | 129 | 340 | 133 | 389 | 136 | 444 | 140 | 505 |
| | 141 | 278 | 144 | 312 | 148 | 351 | 152 | 397 | 156 | 448 | 160 | 505 |
| Circuit 2 | 92 | 250 | 94 | 290 | 96 | 337 | 98 | 392 | 101 | 455 | 103 | 524 |
| | 100 | 254 | 102 | 293 | 104 | 340 | 106 | 394 | 109 | 456 | 111 | 524 |
| | 115 | 264 | 117 | 301 | 120 | 346 | 122 | 398 | 125 | 458 | 128 | 525 |
| | 130 | 274 | 133 | 310 | 136 | 353 | 139 | 403 | 142 | 461 | 145 | 526 |



F - Contrôleurs des compresseurs

Se reporter au schéma de câblage pour déterminer les contrôles qui sont utilisés sur chaque unité.

1 - Manoccontact haute pression (S4, S7)

Le circuit du compresseur est protégé par un manoccontact haute pression qui s'ouvre à 640 psig \pm 10 psig (4413 kPa \pm 70 kPa) et se réinitialise automatiquement à 475 psig \pm 20 psig (3275 kPa \pm 138 kPa).

2 - Manoccontact basse pression (S87, S88)

Le circuit du compresseur est protégé par un interrupteur de perte de charge. L'interrupteur s'ouvre à 40 psig \pm 5 psig (276 kPa \pm 34 kPa) et se réinitialise automatiquement à 90 psig \pm 5 psig (621 kPa \pm 34 kPa).

3 - Réchauffeur de carter (HR1, HR2)

Les compresseurs comportent des réchauffeurs d'huile à bande qui doivent être mis sous tension 24 heures avant de les faire fonctionner. Mettre le réchauffeur du carter sous tension en réglant le thermostat de manière à empêcher toute demande de climatisation (pour éviter que le compresseur ne se mette en marche) et mettre l'unité sous tension.

4 - Protecteur thermique (S5)

Les compresseurs sont protégés thermiquement par des contacteurs de température automatiques.

5 - Capteurs de pronostics et de diagnostics (RT42-RT49)

Huit thermistances sont situées sur des points spécifiques du circuit réfrigérant. Les thermistances fournissent en permanence la valeur de la température au contrôleur de l'unité pour protéger le compresseur. Les thermistances remplacent le frigistat et le manoccontact de basse pression ambiante.

Capteurs de pronostic et de diagnostic

Les unités sont équipées de huit thermistances installées en usine (RT42 - RT49) situées à différents points du circuit de réfrigérant.

Les thermistances fournissent en permanence au contrôleur de l'unité des mesures de température prises à quatre endroits précis du circuit de réfrigération. Ces températures servent de rétroaction dans certains modes de fonctionnement de l'unité. En outre, le contrôleur de l'unité utilise ces températures pour lancer des alarmes telles que la perte de débit d'air du condenseur ou de l'évaporateur ou la perte de charge.

Chaque thermistance doit être positionnée de manière précise pour garantir le bon fonctionnement de l'unité et pour lancer des alarmes valides. Voir les emplacements au TABLEAU 13.

TABLEAU 13
EMPLACEMENT DES THERMISTANCES

| RT42, 43, 46, 47 | RT44, 45, 48, 49 |
|-------------------------|-------------------------|
| FIGURE 28 | FIGURE 29 |

LGM/LCM092, 102, 120, 150
 SERPENTIN D'ÉVAPORATEUR
 RT42, 43, 46, 47

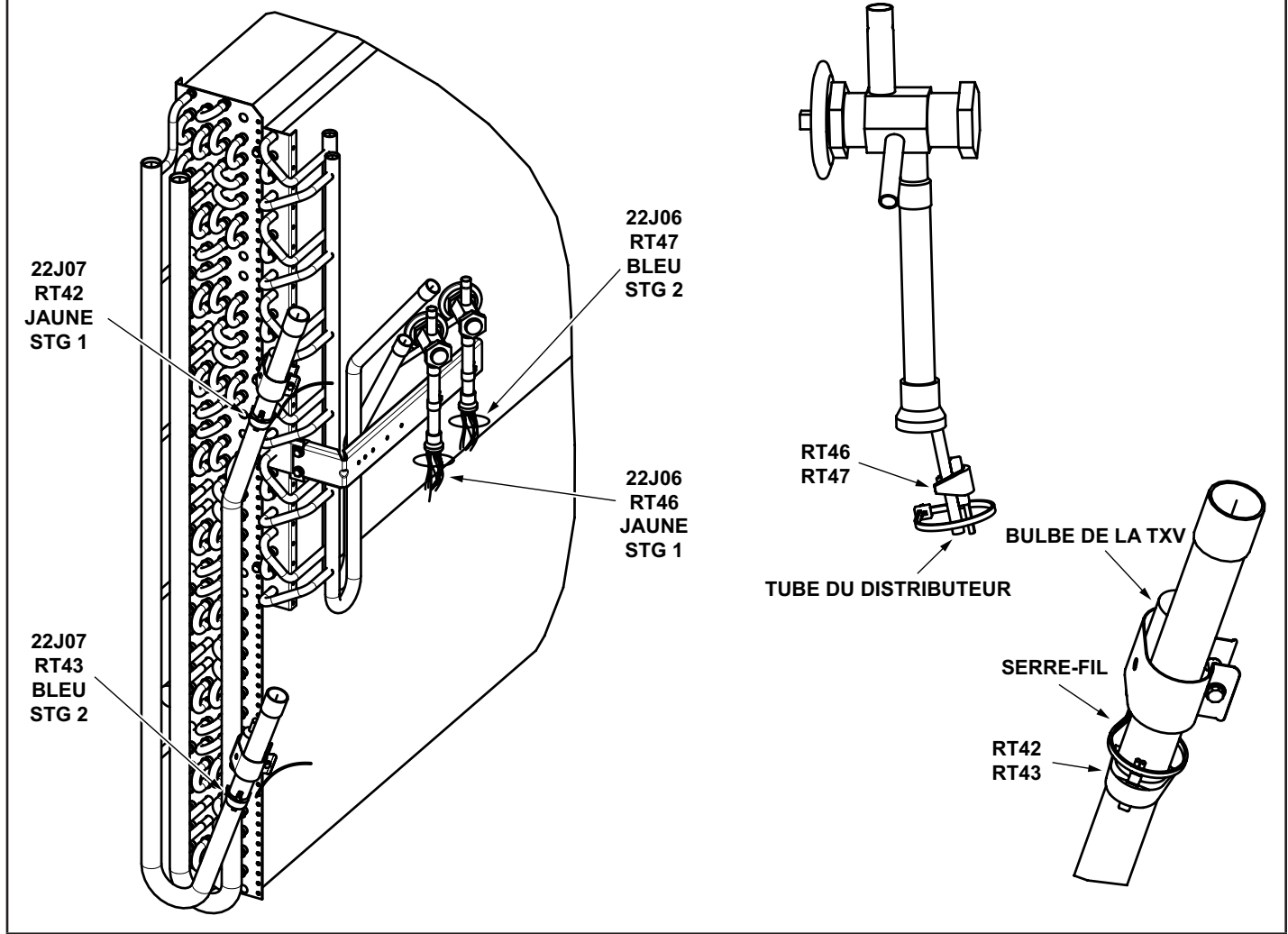


FIGURE 28

LGM/LCM092, 102, 120, 150
SERPENTIN DE CONDENSEUR
RT44, 45, 48, 49

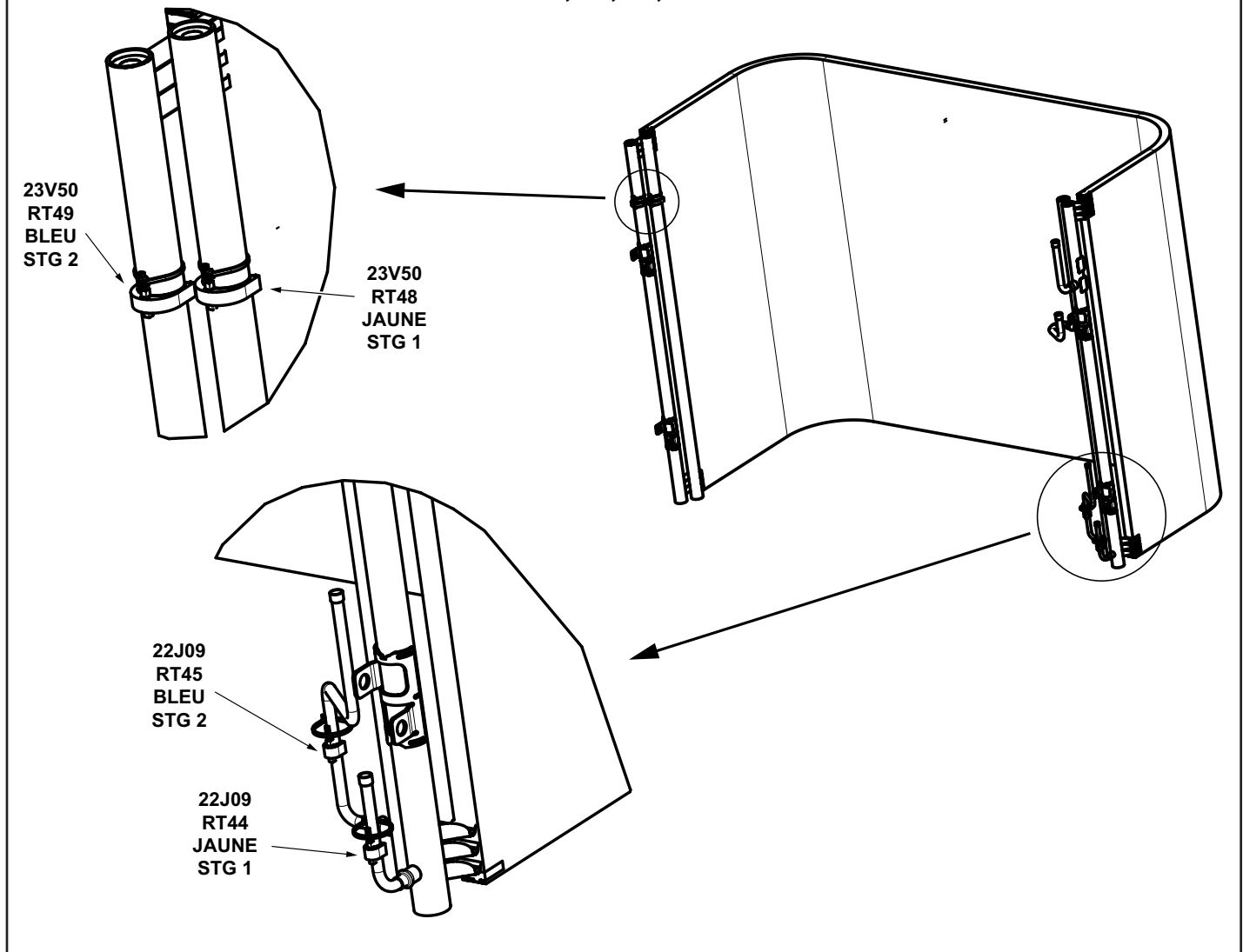


FIGURE 29

Capteurs RDS

Les unités sont équipées de deux capteurs RDS installés en usine situés à différents points des unités. Les capteurs RDS fournissent au contrôleur de l'unité des relevés continus des concentrations des fuites de réfrigérant et de l'état du capteur (Bon ou Défectueux). Ces relevés sont utilisés pour modifier le fonctionnement de l'unité afin de disperser les fuites de réfrigérant et d'éliminer les sources d'inflammation possibles. En outre, le contrôleur de l'unité utilise ces relevés pour déclencher des alarmes afin d'avertir l'opérateur d'une fuite de réfrigérant ou d'un ou plusieurs capteurs défectueux.

Chaque capteur doit être positionné de manière précise pour garantir le bon fonctionnement de l'unité et pour déclencher des alarmes valides. Pour identifier l'emplacement des capteurs, voir le TABLEAU 14 et la FIGURE 30.

TABLEAU 14

Figures illustrant les capteurs SDR

| Modèle | Nbre | Type | Figure |
|----------------|-----------|-------------------|-----------|
| LGM/LCM092-150 | 1 capteur | CAPTEUR INTÉRIEUR | FIGURE 30 |

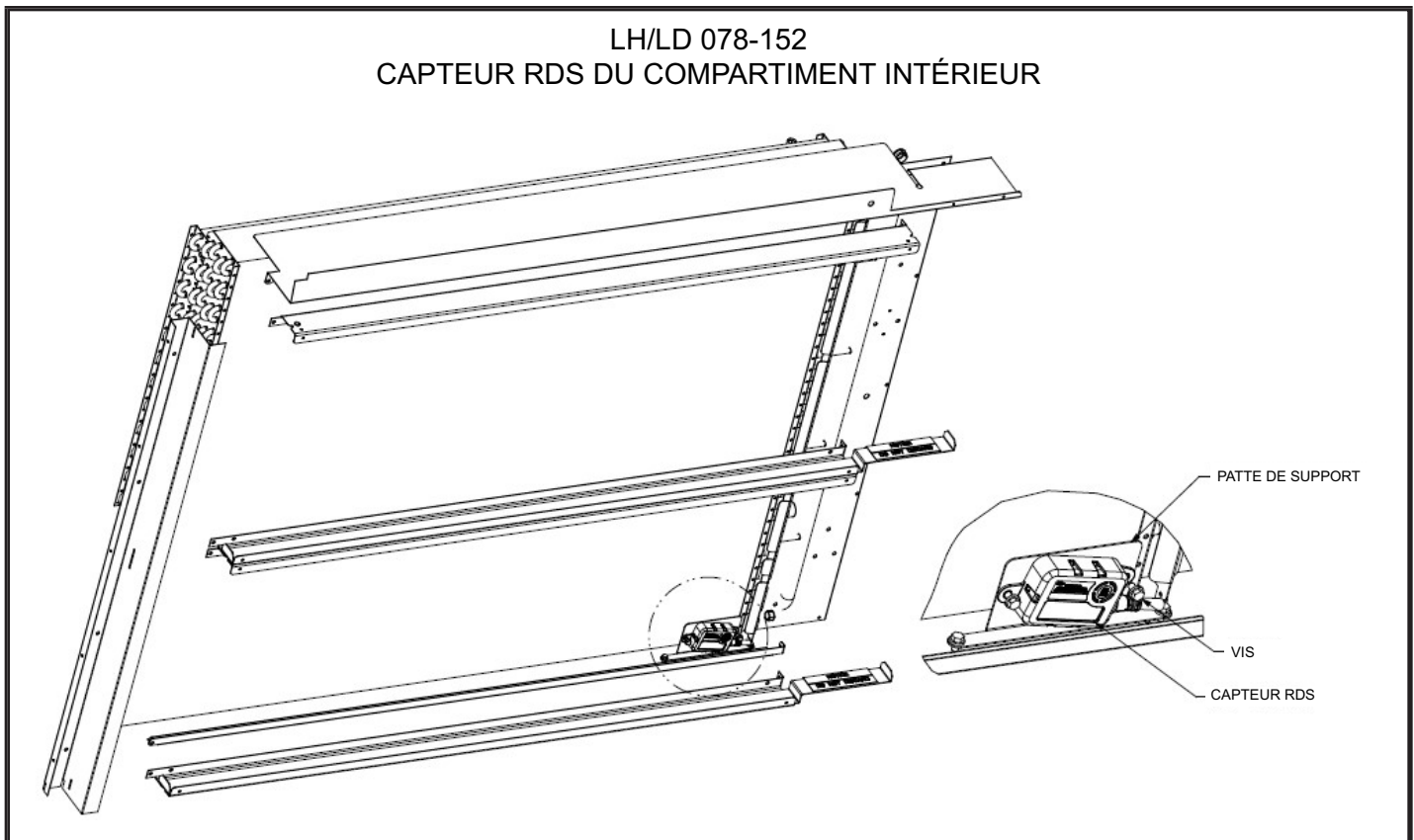


FIGURE 30

Démarrage du chauffage au gaz (unités au gaz)

POUR VOTRE SÉCURITÉ, LISEZ CES CONSIGNES ATTENTIVEMENT AVANT D'ALLUMER L'APPAREIL.

⚠ AVERTISSEMENT



Risque d'électrocution. Peut entraîner des blessures ou la mort. Ne pas utiliser cette unité si elle a été plongée dans l'eau, même partiellement. Faire inspecter l'unité par un technicien qualifié et remplacer toute partie du système de contrôle et toute commande de gaz qui ont été plongées dans l'eau.

⚠ AVERTISSEMENT



Danger d'explosion. Peut causer des blessures ou des dégâts matériels. En cas de surchauffe, si l'alimentation en gaz ne se coupe pas d'elle-même, fermer d'abord le robinet d'arrêt manuel extérieur avant de couper l'alimentation électrique.

⚠ AVERTISSEMENT



Risque d'électrocution. Peut entraîner des blessures ou la mort. Couper l'alimentation électrique au niveau du ou des coupe-circuits avant d'entreprendre tout travail d'entretien ou de réparation. L'unité peut avoir plusieurs sources d'alimentation électrique.

⚠ AVERTISSEMENT

DÉGAGEMENT DE FUMÉE POSSIBLE

L'échangeur de chaleur de cette unité peut dégager de la fumée au moment de l'allumage initial. Prendre les précautions nécessaires pour protéger les occupants et le contenu du bâtiment. Si possible, évacuer l'air d'alimentation initial à l'extérieur.

AVANT D'ALLUMER, vérifier l'absence de gaz aux alentours de l'unité. S'assurer qu'il n'y a pas d'odeur de gaz près du sol où certains gaz plus lourds que l'air ont tendance à s'accumuler en cas de fuite.

Toujours enfoncer ou tourner le bouton de la vanne de gaz à la main. Ne jamais utiliser d'outil. Si le bouton ne peut pas être enfoncé ou tourné à la main, ne pas essayer de le réparer ; appeler un technicien qualifié. L'utilisation d'une force excessive ou une tentative de réparation peut provoquer un incendie ou une explosion.

⚠ AVERTISSEMENT



Danger d'explosion. Peut entraîner des blessures ou la mort. Ne pas essayer d'allumer l'unité à la main. L'unité est équipée d'un système d'allumage à étincelle directe.

Cette unité est équipée d'un système d'allumage automatique par étincelle. Il n'y a pas de veilleuse. En cas d'arrêt de sécurité, mettre l'interrupteur du thermostat en position **OFF/ARRÊT**, puis le remettre en position **HEAT/CHAUFFAGE** pour réinitialiser le contrôleur d'allumage.

A - Mettre l'unité en fonctionnement

⚠ AVERTISSEMENT



Danger d'explosion ou d'incendie. Peut causer des blessures ou des dégâts matériels. Ces consignes doivent être suivies à la lettre.

Fonctionnement de la vanne de gaz pour Honeywell VR8205Q/VR8305Q et White Rodgers 36H54 (FIGURE 31 et FIGURE 32).

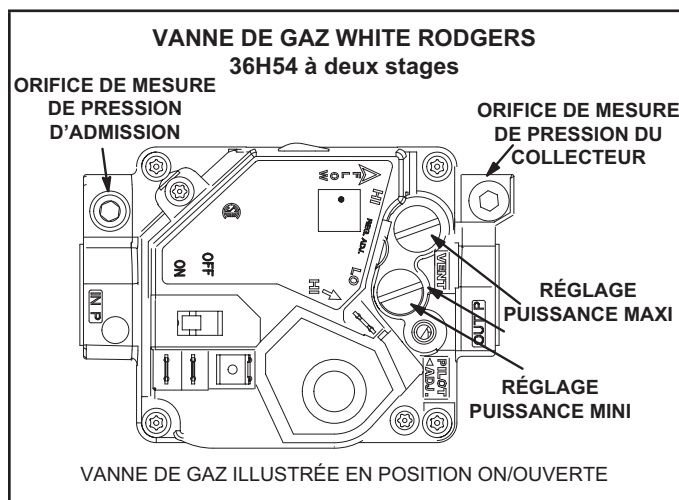


FIGURE 31

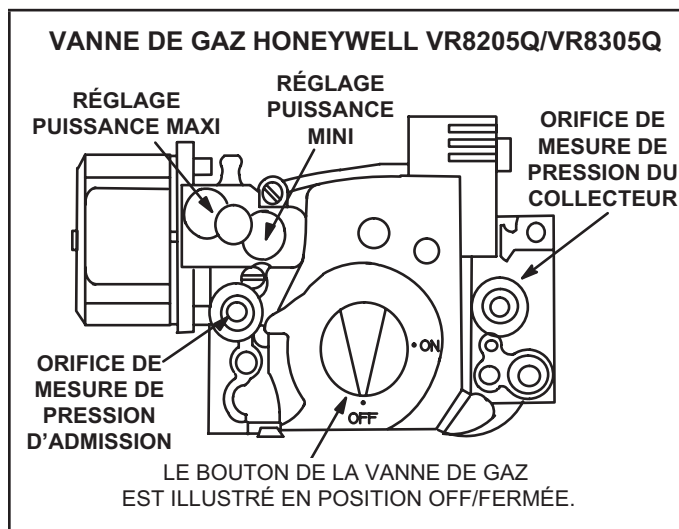


FIGURE 32

- 1 - Régler le thermostat au minimum.
- 2 - Couper toutes les sources d'alimentation électrique de l'unité.
- 3 - Cet appareil est équipé d'un dispositif d'allumage automatique du brûleur. Ne **pas** essayer d'allumer le brûleur à la main.
- 4 - Ouvrir ou retirer le panneau d'accès à la section de chauffage.

- 5 - Mettre l'interrupteur de la vanne de gaz sur **OFF/FERMÉ**. Voir FIGURE 31. Sur les vannes de gaz Honeywell VR8305Q, tourner le bouton dans le sens des aiguilles d'une montre jusqu'en position **OFF/FERMÉE**. Ne pas forcer. Voir la figure 27.
- 6 - Attendre cinq (5) minutes pour s'assurer que tout le gaz a eu le temps de se dissiper. En cas d'odeur de gaz, **ARRÊTER!** Appeler immédiatement le fournisseur du gaz depuis un voisin et se conformer à ses instructions. S'il n'y a pas d'odeur de gaz, passer au point suivant.
- 7 - Mettre l'interrupteur de la vanne de gaz sur **ON/FERMÉ**. Voir FIGURE 31. Sur les vannes de gaz Honeywell VR8305Q, tourner le bouton dans le sens inverse des aiguilles d'une montre jusqu'en position **ON/OUVERTE**. Ne pas forcer. Voir FIGURE 32.
- 8 - Fermer ou remonter le panneau d'accès à la section de chauffage.
- 9 - Remettre l'unité sous tension.
- 10 - Régler le thermostat à la température désirée.
- 11 - La séquence d'allumage doit démarrer.
- 12 - Si l'appareil ne s'allume pas la première fois (canalisation de gaz pas complètement purgée), deux autres tentatives d'allumage seront effectuées avant que l'unité se verrouille.
- 13 - En cas de verrouillage, répéter les étapes 1 à 10.
- 14 - Si l'appareil ne se met pas en marche, suivre les instructions intitulées « Pour couper l'arrivée du gaz » et appeler un technicien ou la compagnie du gaz.

Pour couper l'arrivée du gaz

- 1 - Avec un thermostat électromécanique, régler à la température la plus basse.
- 2 - Avant de travailler sur l'unité, couper toutes les sources d'alimentation électrique.
- 3 - Ouvrir ou retirer le panneau d'accès à la section de chauffage.
- 4 - Mettre l'interrupteur de la vanne de gaz sur **OFF/FERMÉ**. Sur les vannes de gaz Honeywell VR8305Q, tourner le bouton dans le sens des aiguilles d'une montre jusqu'en position **OFF/FERMÉE**. Ne pas forcer.
- 5 - Fermer ou remonter le panneau d'accès à la section de chauffage.

AVERTISSEMENT



Danger d'explosion. Peut entraîner des blessures ou la mort. Ne pas essayer d'allumer l'unité à la main. L'unité est équipée d'un système d'allumage à étincelle directe.

Fonctionnement et réglages du chauffage

(Unités au gaz)

A - Séquence de fonctionnement - Chauffage

- 1 - En cas de demande de chauffage, l'inducteur d'air de combustion démarre immédiatement.
- 2 - Le manocontact d'air de combustion confirme le fonctionnement de l'inducteur. Après une pré-purge de 30 secondes, le courant est autorisé à arriver au contrôleur d'allumage. Ce manocontact est réglé à l'usine et ne requiert aucun réglage supplémentaire.
- 3 - Le système d'allumage par étincelle est mis sous tension et la vanne de gaz s'ouvre.
- 4 - L'étincelle enflamme le gaz, le détecteur d'allumage confirme la flamme et la combustion se poursuit.

- 5 - Si aucune flamme n'est détectée après le premier essai d'allumage, le contrôleur d'allumage répète les étapes 3 et 4 à deux reprises avant de verrouiller la vanne de gaz.
- 6 - À des fins de dépannage, une tentative d'allumage après le verrouillage peut être rétablie manuellement. Mettre le thermostat en position **OFF/ARRÊT** et remettre le commutateur du thermostat en position **HEAT/CHAUFFAGE**.

B - Limiteurs

Les limiteurs sont réglés en usine et ne sont pas ajustables. Le limiteur primaire est situé sur le support du ventilateur à droite du ventilateur.

C - Réglage du chauffage

Les brûleurs principaux sont réglés en usine et ne nécessitent pas d'ajustement.

Les pressions suivantes du collecteur sont indiquées sur la vanne de gaz.

Unités au gaz naturel - Puissance mini - 1,6 po c.e.
(non ajustable)

Unités au gaz naturel - puissance maxi - 3,7 po c.e.

Unités au GPL - puissance mini - 5,5 po c.e. (non ajustable)

Unités au GPL - puissance mini - 10,5 po c.e.

Démarrage du chauffage électrique (unités de climatisation)

Options installées en usine et sur place

Le chauffage électrique se mettra en marche et fonctionnera selon la demande du thermostat. Le nombre de stades de chauffage électrique varie en fonction de l'ensemble de chauffage électrique. Consulter le schéma de câblage du chauffage électrique auxiliaire de l'unité pour voir la séquence de fonctionnement.

Fonctionnement en mode Climatisation

Voici un sommaire de la climatisation. Voir la séquence de fonctionnement fournie dans le manuel d'ingénierie ou le manuel d'entretien pour plus de détails.

REMARQUE - La climatisation libre est verrouillée pendant le réchauffage. Pour plus de détails, se reporter à la section relative au démarrage et au fonctionnement du réchauffage par les gaz chauds.

A - Thermostat à deux stages

- 1 - Économiseur avec air extérieur acceptable

Demande Y1 -

Compresseur arrêté
Ventilateur climatisation mini
Registres modulent

Demande Y1 + Registres complètement ouverts pendant 5 minutes -

Compresseurs arrêtés
Ventilateur climatisation maxi
Registres modulent

Demande Y2 -

Compresseurs modulent
Ventilateur climatisation maxi
Registres ouverts au maximum

- 2 - Pas d'économiseur ou air extérieur non acceptable

Demande Y1 -

Compresseurs modulent
Ventilateur climatisation mini
Registres en position mini

Demande Y2 -

Compresseurs modulent
Ventilateur climatisation maxi
Registres en position mini

B - Thermostat à trois stages

- 1 - Économiseur avec air extérieur acceptable

Demande Y1 -

Compresseurs arrêtés
Ventilateur climatisation mini

Demande Y1 + Registres complètement ouverts pendant 5 minutes -

Compresseurs arrêtés
Ventilateur climatisation intermédiaire
Registres modulent

Demande Y2 -

Compresseurs modulent
Ventilateur climatisation intermédiaire
Registres ouverts au maximum

Demande Y3 -

Compresseurs modulent
Ventilateur climatisation maxi
Registres ouverts au maximum

C - Capteur de pièce

- 1 - Économiseur avec air extérieur acceptable

Compresseurs arrêtés
Ventilateur module
Registres modulent

REMARQUE - Si les registres sont ouverts au maximum pendant cinq minutes, les compresseurs sont sous tension et le ventilateur module.

- 2 - Pas d'économiseur ou air extérieur non acceptable

Compresseurs modulent
Ventilateur module
Registres en position mini

Mise en service et fonctionnement du réchauffage modulant par les gaz chauds

Généralités

Les unités de réchauffage par les gaz chauds offrent un mode de déshumidification. Ces unités contiennent un serpentin de réchauffage à côté et en aval du serpentin de l'évaporateur. L'électrovanne du serpentin de réchauffage, L14, envoie le gaz chaud depuis le compresseur jusqu'au serpentin de réchauffage. En traversant le serpentin de l'évaporateur, l'air renvoyé est refroidi et déshumidifié ; le serpentin de réchauffage ajoute alors la chaleur à l'air de l'alimentation. Voir FIGURE 33 pour l'acheminement du réfrigérant de réchauffage et la FIGURE 34 pour l'acheminement du réfrigérant de standard.

Électrovanne du serpentin de réchauffage L14

Lorsque les données d'entrée du contrôleur de l'unité (contrôleur d'unité J298-5 ou J299-8) indiquent que la pièce doit être déshumidifiée, l'électrovanne de réchauffage L14 est mise sous tension (contrôleur d'unité J394-1) et le réfrigérant est envoyé au serpentin de réchauffage.

Point de consigne du réchauffage

Le réchauffage est réglé en usine pour s'activer lorsque l'humidité relative intérieure dépasse 60 % (par défaut). Le point de consigne du réchauffage peut être ajusté avec l'application d'entretien mobile: Réglages - Menu de contrôle. Un réglage de 100 % fait fonctionner le réchauffage à partir de la sortie numérique d'un système de gestion de l'énergie.

Le point de consigne du réchauffage peut également être ajusté avec un panneau de contrôle réseau (NCP) facultatif. Le réchauffage s'arrête lorsque l'humidité relative intérieure a baissé de 3 % (57 % par défaut) ou que la sortie numérique est mise hors tension. La bande morte du réchauffage peut être ajustée dans le menu Réglages - Contrôleur.

Vérification

Tester le fonctionnement du réchauffage par les gaz chauds en utilisant la procédure suivante.

- 1 - Vérifier que le réchauffage est câblé comme indiqué à la section câblage.
- 2 - Vérifier que l'unité est en mode thermostat local.
- 3 - Sélectionner:

MENU UT > SERVICE > TEST COMPOSANTS > DÉSHUMIDIFICATION

Le ventilateur et le compresseur 1 (réchauffage) doivent fonctionner. DÉSHUMIDIFICATEUR 1 ACTIVÉ s'affiche.

- 4 - Appuyer sur **STOP** pour quitter le mode de test.

Le compresseur 1 (réchauffage) et le ventilateur doivent s'arrêter.

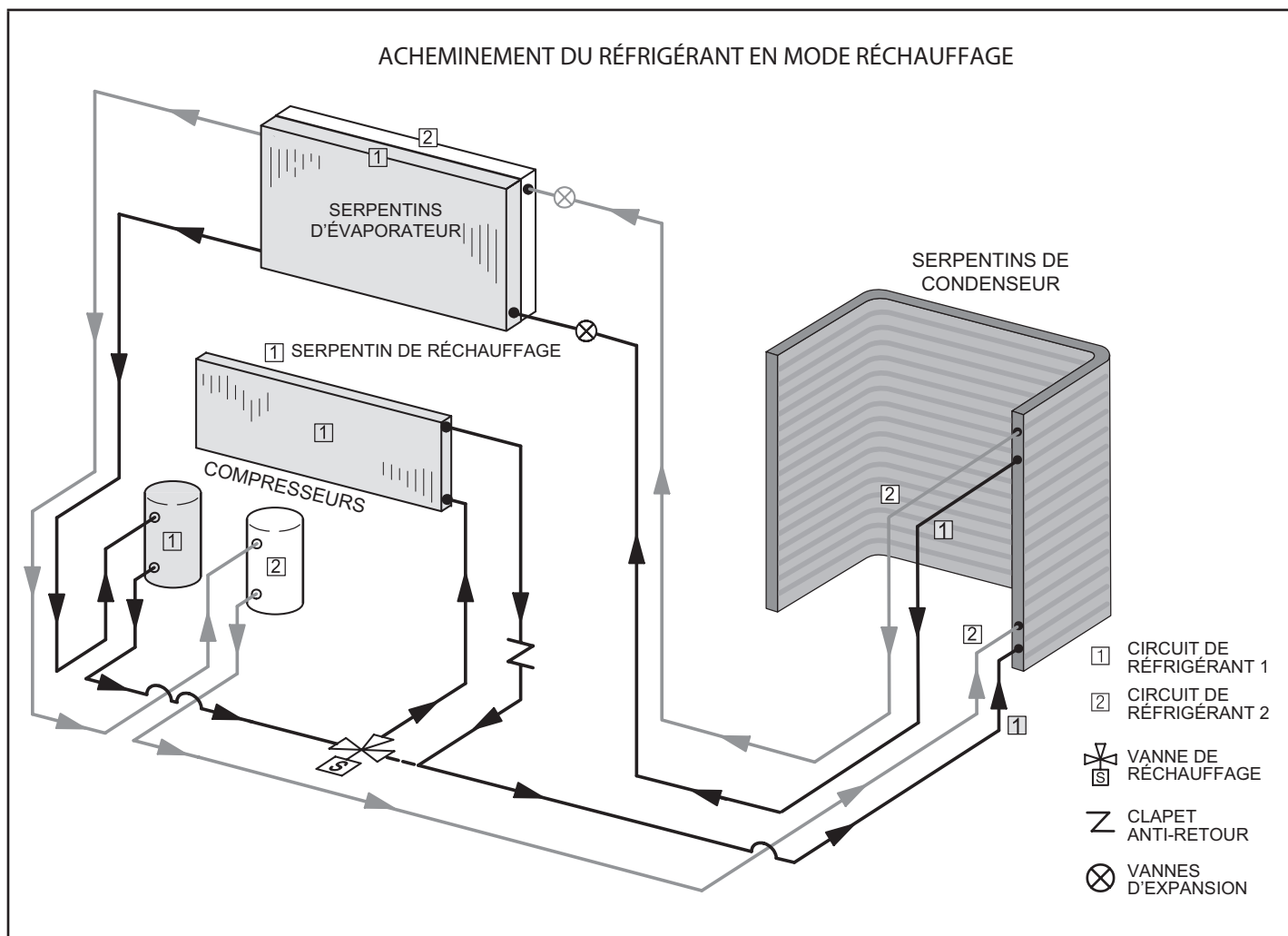


FIGURE 33

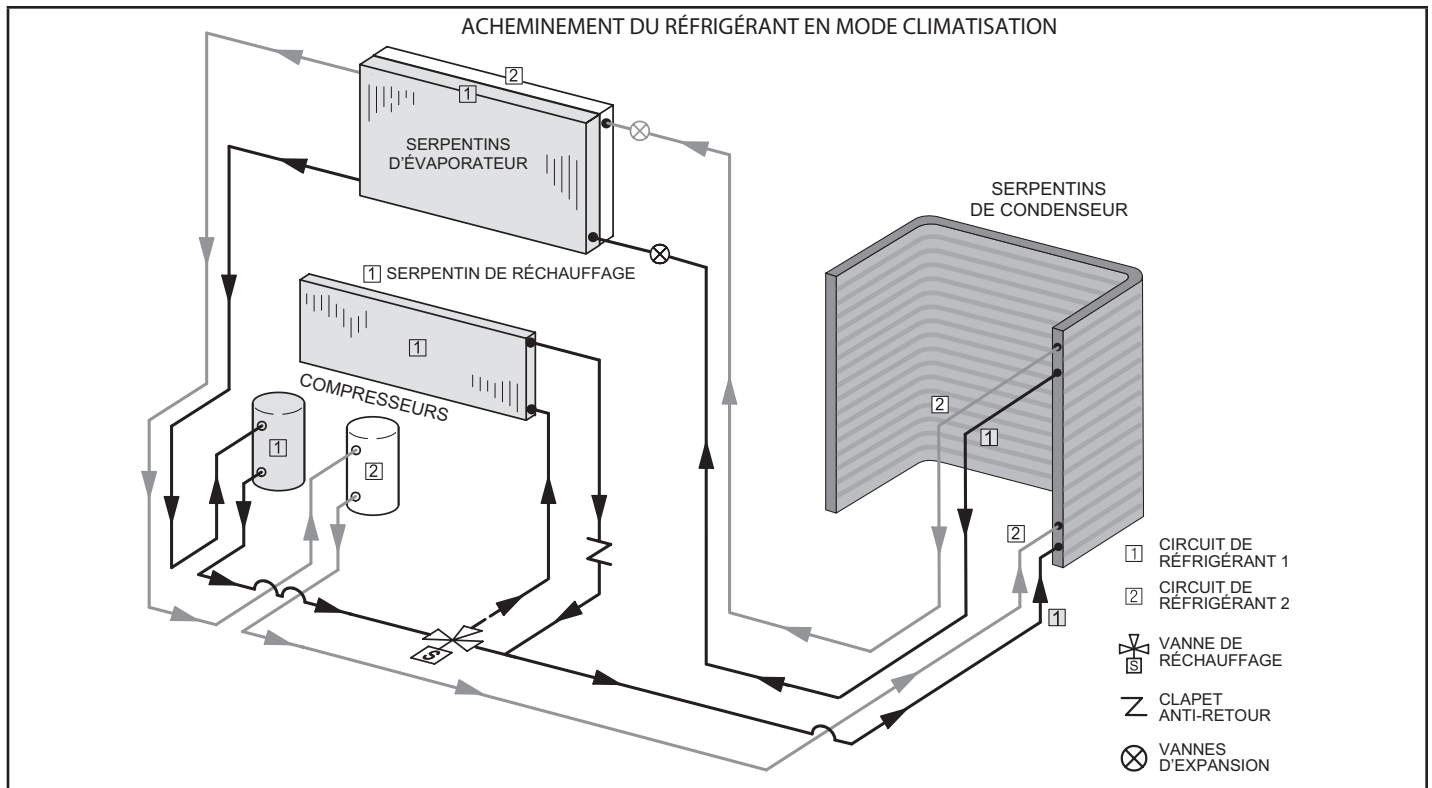


FIGURE 34

Fonctionnement du réchauffage par défaut

TABLEAU 15
Fonctionnement du réchauffage -
Deux stages de climatisation - Défaut

| Thermostat et demandes d'humidification | Fonctionnement |
|---|---|
| Réchauffement seulement | Compresseurs 1 sur réchauffage |
| Réchauffage et Y1 | Compresseur 1 et 2 Déshumidification améliorée à débit mini |
| Réchauffage et Y1 et Y2 | Compresseur 1 et 2 Déshumidification améliorée à débit maxi |

*S'il n'y a pas de demande de réchauffage et que l'air extérieur est adéquat, la climatisation libre fonctionnera.

**S'il n'y a pas de demande de réchauffage et que l'air extérieur est adéquat, la climatisation libre et le compresseur 1 fonctionneront.

Maintenance préventive / Réparation

INSTRUCTIONS DE SÉCURITÉ IMPORTANTES POUR L'ENTRETIEN ET LES RÉPARATIONS

Avant de commencer à travailler sur des systèmes contenant des RÉFRIGÉRANTS INFLAMMABLES, il est nécessaire de procéder à des vérifications de sécurité pour s'assurer que le risque d'inflammation est réduit au minimum.

Les travaux doivent être entrepris dans le cadre d'une procédure contrôlée afin de minimiser le risque de présence de gaz ou de vapeurs inflammables pendant l'exécution des travaux.

Tout le personnel d'entretien et les autres personnes travaillant dans la zone locale doivent être informés de

la nature des travaux effectués. Les travaux dans des espaces confinés doivent être évités.

La zone doit être contrôlée à l'aide d'un détecteur de réfrigérant approprié avant et pendant les travaux, afin de s'assurer que le technicien est conscient de la présence d'atmosphères potentiellement toxiques ou inflammables. Assurez-vous que l'équipement de détection des fuites utilisé est adapté à tous les réfrigérants applicables, c'est-à-dire qu'il ne produit pas d'étincelles, qu'il est correctement scellé ou qu'il est intrinsèquement sûr.

Si un travail à chaud doit être effectué sur l'équipement frigorifique ou toute pièce associée, un équipement d'extinction d'incendie approprié doit être disponible à portée de main. Un extincteur à poudre ou à CO₂ doit se trouver à proximité de la zone de chargement.

Aucune personne effectuant des travaux en rapport avec un SYSTÈME DE RÉFRIGÉRATION impliquant la mise à nu d'une tuyauterie ne doit utiliser de sources d'allumage susceptibles d'entraîner un risque d'incendie ou d'explosion. Toutes les sources d'inflammation possibles, y compris la cigarette, doivent être maintenues à une distance suffisante du site d'installation, de réparation, d'enlèvement et d'élimination, au cours desquels du réfrigérant peut éventuellement être libéré dans l'espace environnant. Avant le début des travaux, la zone autour de l'équipement doit être examinée pour s'assurer qu'il n'y a pas de risques d'inflammabilité ou d'inflammation. Des panneaux « Défense de fumer » doivent être affichés.

Lorsque des composants électriques sont remplacés, ils doivent être adaptés à l'usage prévu et répondre aux spécifications correctes. Les directives d'entretien et de

maintenance du fabricant doivent être respectées à tout moment. En cas de doute, consultez le service technique du fabricant pour obtenir de l'aide.

La réparation et l'entretien des composants électriques doivent comprendre des vérifications de sécurité initiales et des procédures d'inspection des composants. S'il y a un défaut susceptible de compromettre la sécurité, aucune alimentation électrique ne doit être branchée au circuit jusqu'à ce qu'il soit résolu de manière satisfaisante. Si le défaut ne peut pas être corrigé immédiatement, mais qu'il est nécessaire de poursuivre l'exploitation, une solution temporaire adéquate doit être utilisée. Cela doit être signalé au propriétaire de l'équipement afin que toutes les parties en soient informées.

Les vérifications de sécurité initiales doivent comprendre :

- que les condensateurs soient déchargés : cela doit être fait de manière sécuritaire pour éviter tout risque d'étincelles

- qu'aucun composant électrique ni câblage sous tension ne soit exposé pendant le chargement, la récupération ou la purge du système

- qu'il y a une continuité de mise à la terre

Les contrôles suivants doivent être appliqués aux installations utilisant des REFRIGÉRANTS INFLAMMABLES :

- la CHARGE DE RÉFRIGÉRANT effective est conforme à la taille de la pièce dans laquelle sont installées les pièces contenant le réfrigérant réfrigérant sont installées.

- les machines de ventilation et les sorties fonctionnent correctement et ne sont pas obstruées.

- si un circuit frigorifique indirect est utilisé, la présence de fluide frigorigène doit être vérifiée dans le circuit secondaire.

- le marquage de l'équipement reste visible et lisible. Les marquages et les panneaux illisibles doivent être corrigés.

- les tuyaux ou les composants frigorifiques sont installés dans un endroit où ils ne risquent pas d'être exposés à une substance susceptible de corroder les composants contenant du réfrigérant, à moins que les composants ne soient construits en matériaux intrinsèquement résistants à la corrosion ou qu'ils ne soient protégés de manière appropriée contre la corrosion.

Lors des réparations des composants électriques scellés, les composants doivent être remplacés. Les pièces de rechange doivent être conformes aux spécifications du fabricant.

Lors de réparations de composants à sécurité intrinsèque, les composants doivent être remplacés. Remplacer les composants uniquement par des pièces spécifiées par le fabricant. D'autres pièces peuvent provoquer l'inflammation du réfrigérant dans l'atmosphère en cas de fuite.

L'unité doit être inspectée par un technicien de service qualifié une fois par an.

ATTENTION

Lors de l'entretien des contrôles, repérer tous les fils avant de les déconnecter. Les erreurs de câblage peuvent être à l'origine d'un fonctionnement incorrect, voire dangereux. Vérifier que l'unité fonctionne correctement après l'entretien.

A - Filtres

Les unités sont équipées de quatre filtres de 20 X 25 X 2 po. Les filtres doivent être inspectés une fois par mois et remplacés au besoin par des filtres similaires de la même taille. Faire attention à la direction de l'air indiquée sur le cadre du filtre lors du remplacement. Voir FIGURE 35.

REMARQUE – Les filtres doivent être homologués U.L.C. ou l'équivalent au Canada.

B - Lubrification

Tous les moteurs sont lubrifiés en usine. Aucune lubrification supplémentaire n'est nécessaire.

C - Brûleurs (unités au gaz)

Contrôler périodiquement l'aspect des flammes des brûleurs pendant la saison de chauffage. Avant le début de chaque saison de chauffage, contrôler la présence éventuelle de dépôts ou de blocages au niveau des brûleurs.

Nettoyer les brûleurs comme suit :

- 1 - Couper l'alimentation électrique et l'arrivée du gaz à l'unité.
- 2 - Retirer le panneau d'accès au compartiment des brûleurs.
- 3 - Retirer les vis qui fixent l'ensemble brûleurs au support des brûleurs et retirer l'ensemble. Voir la figure 31. Les nettoyer au besoin.
- 4 - Localiser l'allumeur sous les brûleurs de gauche. Vérifier l'écartement des contacts à l'aide de mèches hélicoïdales ou de jauges d'épaisseur de la taille appropriée. Voir FIGURE 37.

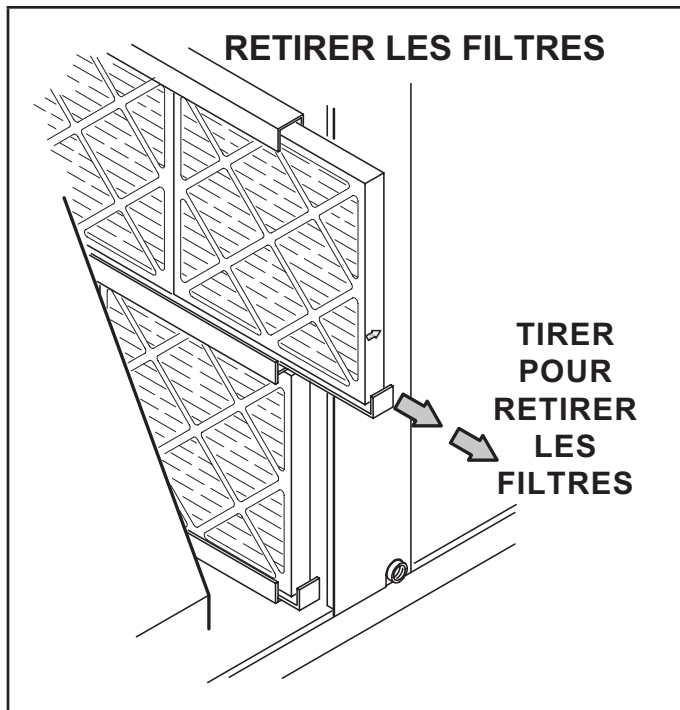


FIGURE 35

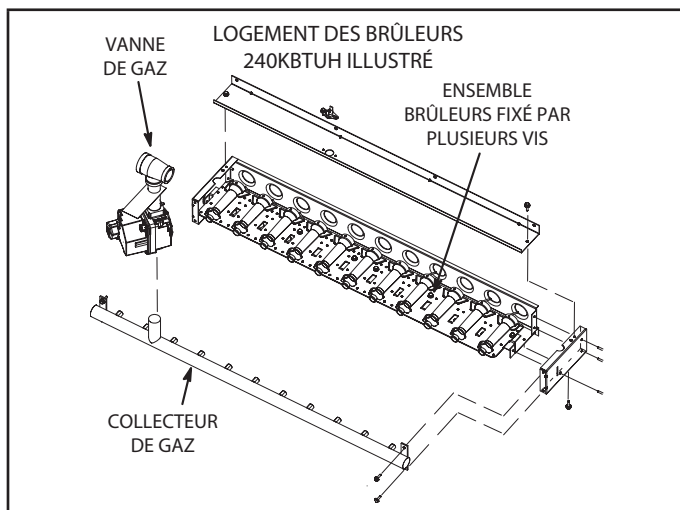


FIGURE 36

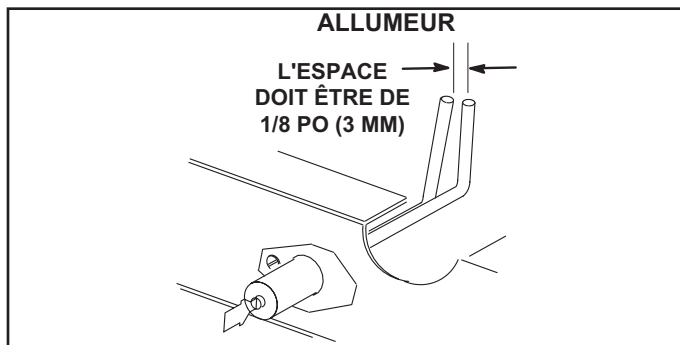


FIGURE 37

- Vérifier l'alignement de l'allumeur et du capteur comme indiqué à la FIGURE 37 et au TABLEAU 16.

TABLEAU 16

| Dimensions | Consommation de l'unité (Btuh) | Longueur - po (mm) | |
|------------|--------------------------------|--------------------|-------------|
| | | Allumeur | Capteur |
| A | 130 K | 7-3/4 (197) | 11 (279) |
| B | 180 K | 5 (127) | 5-1/2 (140) |
| C | 240 K | 2-1/4 (57) | 2-3/4 (70) |

- Remettre les brûleurs et les vis maintenant les brûleurs.
- Remonter le panneau d'accès.
- Rétablir l'alimentation électrique et l'arrivée du gaz. Suivre les instructions d'utilisation fixées à l'unité et utiliser l'orifice d'inspection aménagé dans le panneau d'accès pour vérifier la flamme.

⚠ AVERTISSEMENT



Danger d'explosion. Peut entraîner des blessures ou la mort. Ne pas trop serrer les vis de fixation. Serrage serré uniquement.

D - Inducteur d'air de combustion (unités au gaz)

Le détecteur de débit de l'air de combustion vérifie le fonctionnement de l'inducteur avant de mettre le contrôleur de gaz sous tension. Le contrôleur de gaz ne fonctionnera pas si l'inducteur est obstrué.

Dans les conditions de fonctionnement normales, la roue de l'inducteur d'air de combustion doit être vérifiée et nettoyée avant la saison de chauffage. Cependant, elle doit être examinée périodiquement pendant la saison de chauffage pour déterminer un calendrier de nettoyage idéal. Déconnecter l'alimentation électrique et vérifier l'état de la roue de l'inducteur en regardant par l'ouverture d'évacuation.

Nettoyer l'inducteur d'air de combustion comme suit :

- Couper l'alimentation électrique et l'arrivée du gaz à l'unité.
- Déconnecter le tube d'air du manoccontact de l'orifice de l'inducteur d'air de combustion.
- Retirer et conserver les vis fixant l'inducteur d'air de combustion sur la boîte à feu. Retirer le connecteur d'évent. Voir FIGURE 39.
- Nettoyer les pales de la roue de l'inducteur avec une petite brosse et essuyer la poussière du boîtier. Nettoyer la saleté accumulée sur le devant du couvercle de la boîte à feu.
- Remettre le moteur de l'inducteur d'air de combustion et le connecteur d'évacuation dans leur emplacement d'origine et fixer avec les vis. Il est recommandé de remplacer le joint de l'inducteur d'air de combustion.
- Nettoyer les registres d'entrée d'air de combustion sur le panneau d'accès au compartiment de chauffage avec une petite brosse.

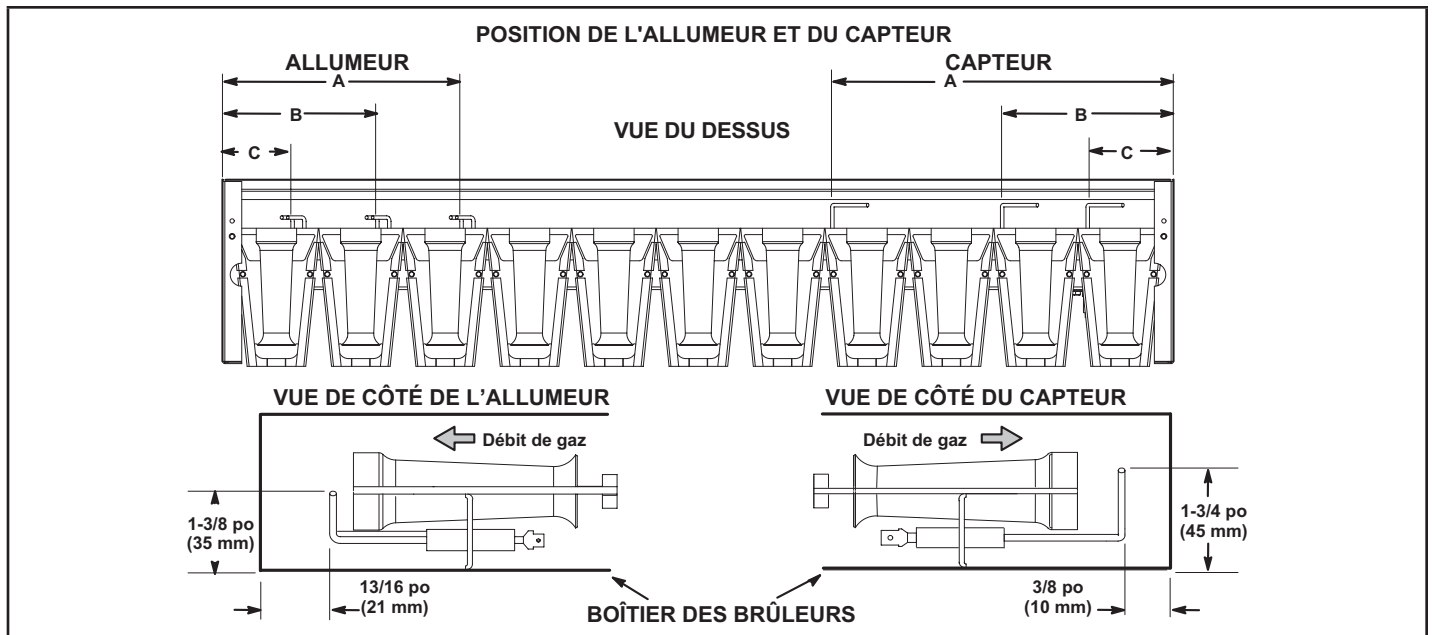


FIGURE 38

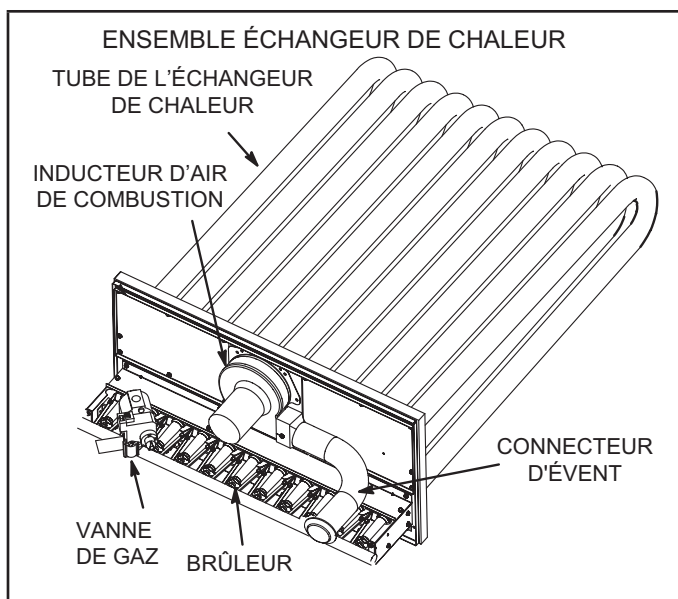


FIGURE 39

E - Passage de fumée et boîte à fumée (unités au gaz)

- 1 - Retirer l'ensemble de l'inducteur d'air de combustion comme décrit à la section D.
- 2 - Retirer le couvercle de la boîte à feu. Nettoyer avec une brosse métallique.
- 3 - Nettoyer les tubes avec une brosse métallique.
- 4 - Remonter l'unité. Le joint du couvercle de la boîte à feu et le joint de l'inducteur d'air de combustion doivent également être remplacés au remontage.

F - Serpentin de l'évaporateur

Inspecter et nettoyer le serpentin au début de chaque saison de climatisation. Nettoyer à l'aide d'un détergent doux ou d'un nettoyant commercial pour serpentins. Rincer le drain de condensat à l'eau en faisant attention de ne pas mouiller l'isolation, les filtres et les conduits de retour d'air.

G - Roue du ventilateur d'air d'alimentation

Retirer chaque année les éventuelles saletés ou poussières accumulées dans la roue du ventilateur d'air d'alimentation. Couper l'alimentation électrique avant de retirer le panneau d'accès ou de nettoyer la roue du ventilateur.

H - Serpentin du condenseur

Nettoyer le serpentin du condenseur chaque année avec un détergent ou un nettoyant commercial pour serpentins et l'inspecter tous les mois pendant la saison de climatisation. Des panneaux d'accès sont prévus à l'avant et à l'arrière de la section du condenseur.

J - Ionisateur bipolaire à pointe d'aiguille

L'ionisateur a été conçu pour nécessiter peu d'entretien. L'unité doit être vérifiée deux fois par an pour s'assurer que les brosses sont propres et garantir ainsi un débit maximal. L'ionisateur est situé sur le support du ventilateur. Voir FIGURE 40.

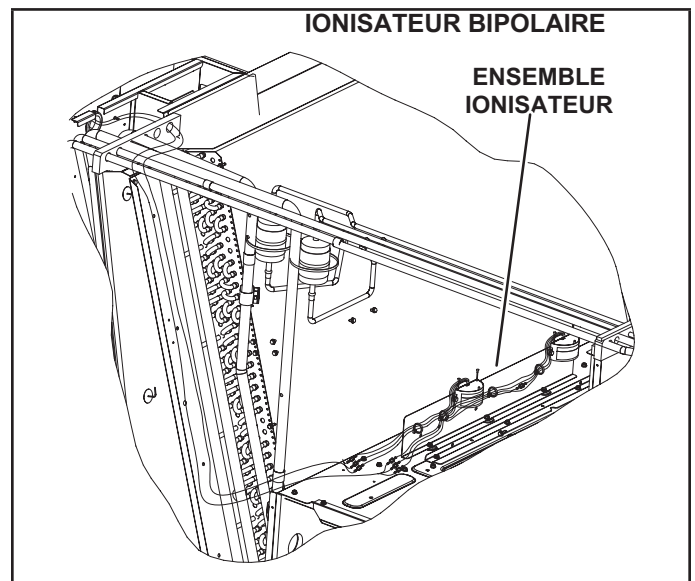


FIGURE 40

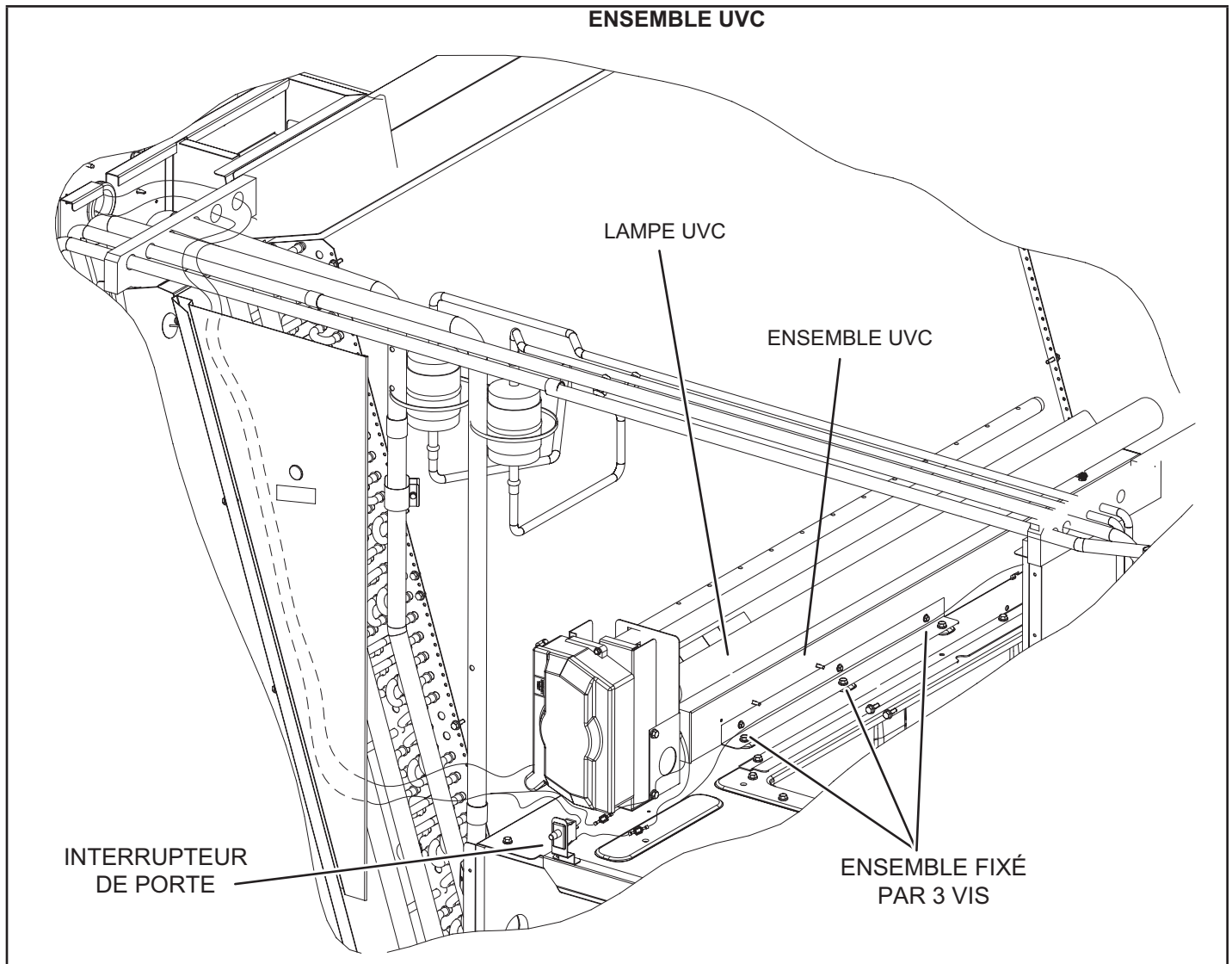


FIGURE 41

K - Lampe UVC

En cas d'installation sur place, utiliser exclusivement l'ensemble de lampe UVC 106882-01 (21A93) avec cette unité.

Lampe UVC installée en usine

Lorsque la lampe UVC est installée en usine, elle est expédiée dans de la mousse. La lampe est fixée à l'ensemble UVC sur le support du ventilateur. Voir FIGURE 41. Retirer la lampe et l'installer dans le dispositif pour lampe UVC en suivant les étapes 2 à 11.

Remplacement annuel de la lampe

⚠ AVERTISSEMENT

Risque de brûlures

Les lampes chaudes peuvent provoquer des blessures. Lors du remplacement, laisser la lampe refroidir pendant 10 minutes avant de la retirer du support.

La lampe doit être remplacée tous les 12 mois, car la production d'UVC diminue avec le temps.

- 1 - Se procurer une lampe de rechange 101087-01 pour le modèle de lampe germicide concerné.
- 2 - Déconnecter l'alimentation de l'unité de toit avant d'effectuer l'entretien de la lampe UVC. Ouvrir la porte d'accès au ventilateur.
- 3 - Retirer le serre-fil de l'ensemble UVC et débrancher le connecteur à 4 broches de l'extrémité de la lampe.
- 4 - Retirer et conserver les 3 vis qui fixent l'ensemble UVC. Sortir délicatement l'ensemble UVC en le faisant glisser par la porte d'accès au ventilateur. Voir FIGURE 41.

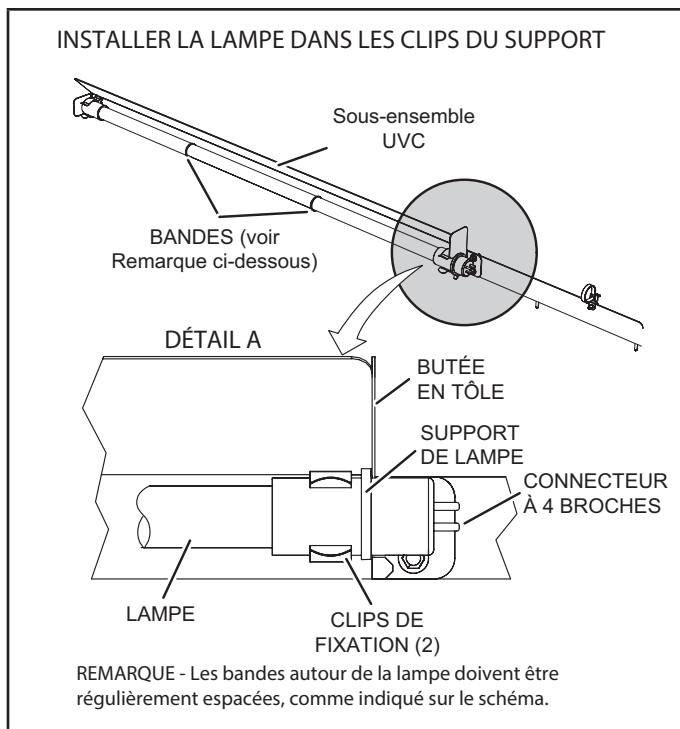


FIGURE 42

- 5 - Attendre 10 minutes avant de toucher la lampe. Puis, sortir délicatement l'ancienne lampe des clips de fixation.
- 6 - Porter des gants en coton ou utiliser un chiffon en coton pour manipuler la nouvelle lampe. Placer la nouvelle lampe dans les clips de fixation de l'ensemble UVC. Vérifier que la bride de la lampe située à l'extrémité du connecteur est bien insérée entre le clip de fixation de la lampe et la butée métallique (voir FIGURE 42).
- 7 - Placer délicatement l'ensemble UVC sur le support du ventilateur. Aligner les trous de fixation de l'ensemble UVC sur les trous de fixation du support du ventilateur. Voir FIGURE 41. Utiliser les vis fournies pour fixer l'ensemble UVC.
- 8 - Fermer la porte d'accès au ventilateur.
- 9 - Reconnecter l'alimentation à l'unité de toit.
- 10 - Ouvrir la porte d'accès aux filtres et regarder par le hublot du panneau métallique triangulaire pour vérifier que la lampe UVC est allumée.

Si la lampe UVC ne s'allume pas :

- 1 - Vérifier le câblage de l'alimentation : Débrancher les raccords rapides de 1/4 po du câble UVC près de l'ensemble UVC. Lorsque l'appareil est sous tension, utiliser un multimètre pour tester 110-230 V au niveau des raccords rapides de 1/4 po provenant du panneau de contrôle.
- 2 - Vérifier la lampe : Retirer avec précaution l'ensemble UVC de l'unité de toit. Utiliser un multimètre pour vérifier la continuité entre chaque paire de broches à chaque extrémité de la lampe.

- 3 - Vérifier l'installation de la lampe : S'assurer que les broches de la lampe s'enclenchent correctement dans le support de la lampe.

DEL éteinte(s)

DEL Alimentation éteinte - Vérifier que la lampe est connectée à la source d'alimentation appropriée et que le câblage est correct.

DEL Lampe éteinte(s) -

- 1 - Vérifier que les connecteurs à 4 broches de la lampe sont correctement enclenchés.
- 2 - Vérifier la continuité électrique entre les broches de la lampe pour vérifier la continuité des filaments de la lampe (voir FIGURE 44).

Des tableaux de dépannage sont fournis pour aider à déterminer la cause des problèmes rencontrés (FIGURE 43 et FIGURE 44).

Élimination des lampes

Les lampes Hg contiennent du mercure - Elles doivent être gérées conformément aux lois locales, nationales et fédérales en matière d'élimination. Voir www.lamprecycle.org ou appeler le 1-800-953 6669.

Technique de nettoyage correcte en cas de bris de la lampe

Porter des gants, des lunettes et un masque de protection.

Balayer le verre brisé et les débris, les mettre dans un sac en plastique, fermer le sac et l'éliminer de manière appropriée. Contacter le bureau local de gestion des déchets pour une élimination correcte.

Ne pas utiliser d'aspirateur. Ne pas brûler les lampes.

Entretien

- Pour tout entretien, contacter un technicien de CVAC qualifié.
- Lire les instructions d'entretien avant d'ouvrir les panneaux de l'unité.
- Un risque de radiation UVC existe si l'unité est utilisée de manière indésirable ou si le boîtier de l'unité est endommagé. Même à petites doses, les radiations UVC peuvent être nocives pour les yeux et la peau.
- Ne pas utiliser les unités visiblement endommagées.
- Ne pas jeter la protection triangulaire de la lampe UVC ou une quelconque protection portant un symbole de risque de radiations ultraviolettes.
- Ne pas contourner l'interrupteur déclencheur de porte qui coupe l'alimentation de la lampe UVC.

Ne pas faire fonctionner la lampe UVC à l'extérieur de l'unité.

⚠ DANGER

Risque posé par les radiations ultraviolettes (UVC).

Toute exposition entraîne des lésions oculaires importantes et peut provoquer des lésions cutanées.

NE PAS regarder la source de lumière UVC.

Le panneau d'accès au doit être en place lorsque l'appareil fonctionne.

DÉPANNAGE DES LAMPES UVC- ALIMENTATION

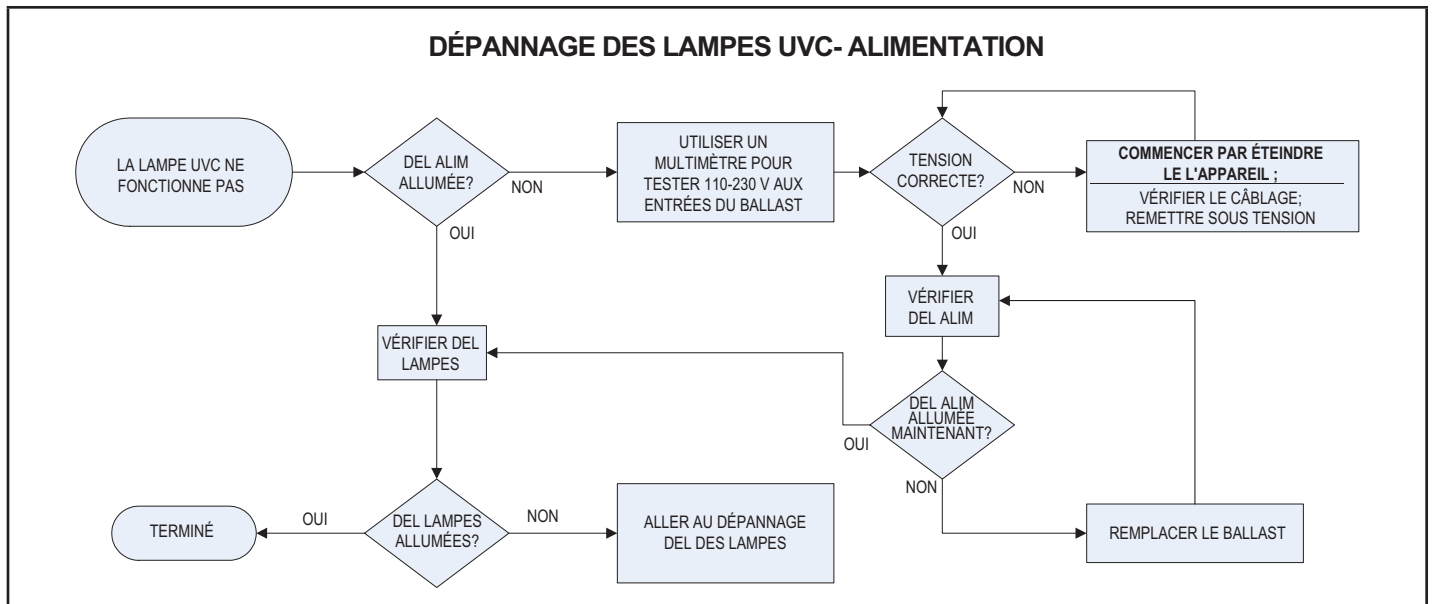


FIGURE 43

DÉPANNAGE DE LA LAMPE UVC- LAMPE

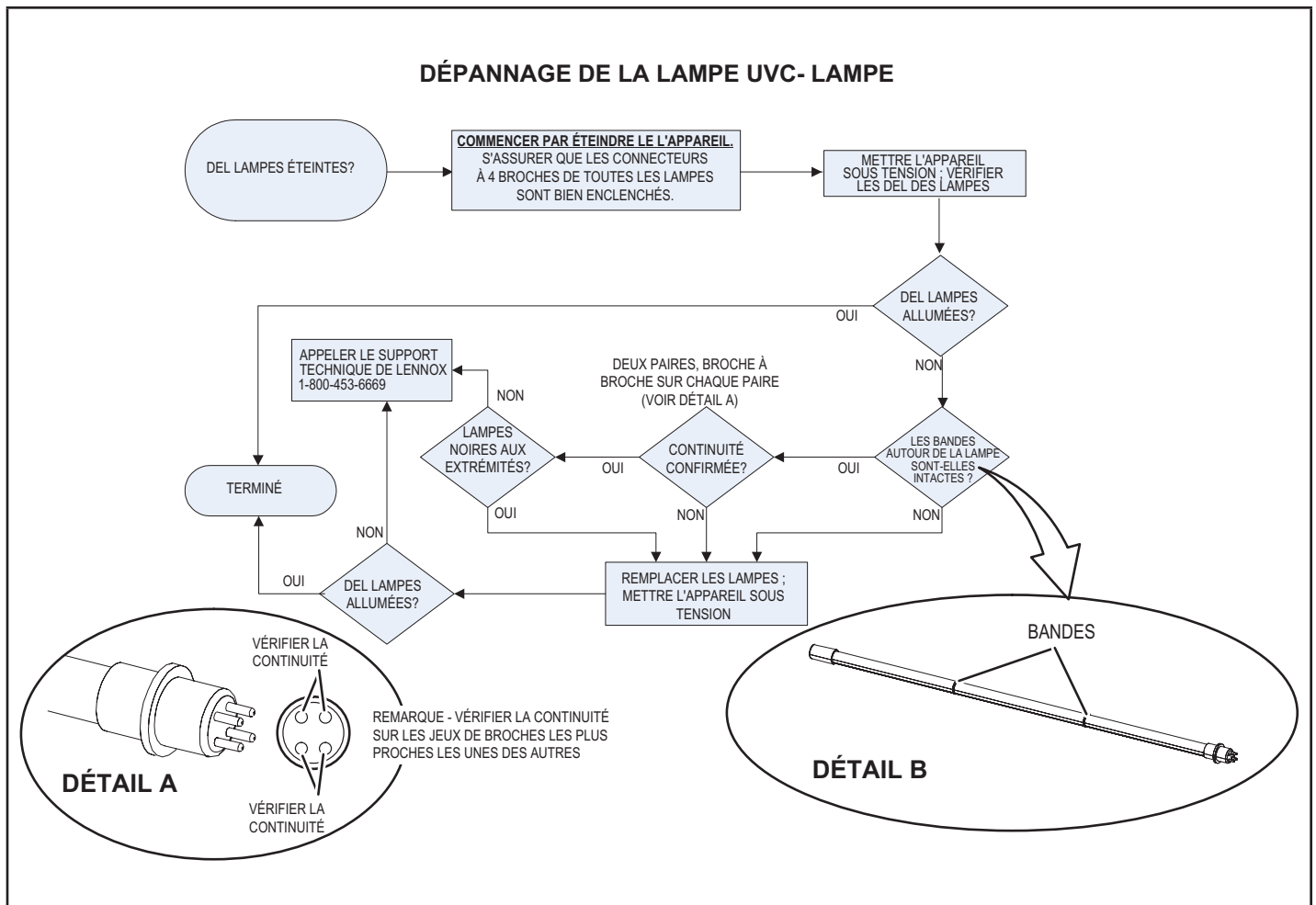


FIGURE 44

M - Fusibles de rechange

Voir les tableaux suivants pour les valeurs correctes des fusibles de rechange.

| FUSIBLES DE RECHANGE POUR CHAUFFAGE ÉLECTRIQUE | | | | | |
|--|----------------------|------------------|------|----------|-------|
| | Chauffage électrique | | Nbre | Valeurs | |
| | | | | Amp | Volts |
| 1 | E1EHO075BP1Y | 7,5 kW - Y Volt | 3 | 25 | 250 |
| 2 | E1EHO075BP1G | 7,5 kW - G Volt | 3 | 15 | 600 |
| 3 | E1EHO075BP1J | 7,5 kW - J Volt | 3 | 10 | 600 |
| 4 | E1EHO150BP1Y | 15 kW - Y Volt | 3 | 50 | 250 |
| 5 | E1EHO150BP1G | 15 kW - G Volt | 3 | 25 | 600 |
| 6 | E1EHO150BP1J | 15 kW - J Volt | 3 | 20 | 600 |
| 7 | E1EHO225BP1Y | 22,5 kW - Y Volt | 3 CH | 50 et 25 | 250 |
| 8 | E1EHO225BP1G | 22,5 kW - G Volt | 3 CH | 25 et 15 | 600 |
| 9 | E1EHO225BP1J | 22,5 kW - J Volt | 3 CH | 20 et 10 | 600 |
| 10 | E1EHO300BP1Y | 30 kW - Y Volt | 6 | 50 | 250 |
| 11 | E1EHO300BP1G | 30 kW - G Volt | 6 | 25 | 600 |
| 12 | E1EHO300BP1J | 30 kW - J Volt | 6 | 20 | 600 |
| 13 | E1EHO450BP1Y | 45 kW - Y Volt | 3/6 | 50 et 60 | 250 |
| 14 | E1EHO450BP1G | 45 kW - G Volt | 3 CH | 25 et 50 | 600 |
| 15 | E1EHO450BP1J | 45 kW - J Volt | 3 CH | 20 et 40 | 600 |
| 16 | E1EHO600BP1Y | 60 kW - Y Volt | 12 | 60 | 250 |
| 17 | E1EHO600BP1G | 60 kW - G Volt | 6 | 50 | 600 |
| 18 | E1EHO600BP1J | 60 kW - J Volt | 6 | 40 | 600 |

TABLEAU 17

| LGM 092 & 102 | | | | | | | | |
|---------------------------------|--------|----------------|------------------|-----------|--------------|-----------|--------------|-----------|
| Tension de l'unité | | | 208/230 V - 3 ph | | 460 V - 3 ph | | 575 V - 3 ph | |
| Option Ventilateur d'évacuation | | | avec V.E. | sans V.E. | avec V.E. | sans V.E. | avec V.E. | sans V.E. |
| Référence schéma | Classe | HP ventilateur | Ampères | | | | | |
| F10 | CC | 3,75 | 12 | 12 | 12 | 12 | 12 | 12 |
| F57 | CC | 3,75 | 10 | 10 | 5 | 5 | - | - |
| F30 | CC | 3,75 | 15 | 15 | 15 | 15 | - | - |
| F31 | CC | 3,75 | - | - | 7.5 | 7.5 | 4 | 4 |
| F61 ² | J | 3,75 | 50 | 50 | 25 | 25 | 25 | 20 |
| CB10 ³ | - | 3,75 | 50 | 50 | 25 | 25 | 25 | 20 |

² Les fusibles F61 sont utilisés uniquement sur les unités équipées d'un SCCR.

³ Les unités utilisant des disjoncteurs utiliseront l'option CB10.

TABLEAU 18

| LGM 120 | | | | | | | | |
|---------------------------------|--------|----------------|------------------|-----------|--------------|-----------|--------------|-----------|
| Tension de l'unité | | | 208/230 V - 3 ph | | 460 V - 3 ph | | 575 V - 3 ph | |
| Option Ventilateur d'évacuation | | | avec V.E. | sans V.E. | avec V.E. | sans V.E. | avec V.E. | sans V.E. |
| Référence schéma | Classe | HP ventilateur | Ampères | | | | | |
| F10 | CC | 3,75 | 12 | 12 | 12 | 12 | 12 | 12 |
| F57 | CC | 3,75 | 10 | 10 | 5 | 5 | - | - |
| F30 | CC | 3,75 | 15 | 15 | 15 | 15 | - | - |
| F31 | CC | 3,75 | - | - | 7.5 | 7.5 | 4 | 4 |
| F61 ² | J | 3,75 | 60 | 60 | 30 | 30 | 25 | 25 |
| CB10 ³ | - | 3,75 | 60 | 60 | 30 | 30 | 25 | 25 |

² Les fusibles F61 sont utilisés uniquement sur les unités équipées d'un SCCR.

³ Les unités utilisant des disjoncteurs utiliseront l'option CB10.

TABLEAU 19

| LGM 150 | | | | | | | | |
|---------------------------------|--------|----------------|------------------|-----------|--------------|-----------|--------------|-----------|
| Tension de l'unité | | | 208/230 V - 3 ph | | 460 V - 3 ph | | 575 V - 3 ph | |
| Option Ventilateur d'évacuation | | | avec V.E. | sans V.E. | avec V.E. | sans V.E. | avec V.E. | sans V.E. |
| Référence schéma | Classe | HP ventilateur | Ampères | | | | | |
| F10 | CC | 3,75 | 12 | 12 | 12 | 12 | 12 | 12 |
| F57 | CC | 3,75 | 10 | 10 | 5 | 5 | - | - |
| F30 | CC | 3,75 | 15 | 15 | 15 | 15 | - | - |
| F31 | CC | 3,75 | - | - | 7.5 | 7.5 | 4 | 4 |
| F61 ² | J | 3,75 | 80 | 70 | 35 | 30 | 25 | 25 |
| CB10 ³ | - | 3,75 | 80 | 70 | 35 | 30 | 25 | 25 |

² Les fusibles F61 sont utilisés uniquement sur les unités équipées d'un SCCR.

³ Les unités utilisant des disjoncteurs utiliseront l'option CB10.

TABLEAU 20

| LCM 092 et 102 | | | | | | | | | | | | | | | | |
|---------------------------------|---------------|----------------|------------------|-----------|--------------|-----------|--------------|-----------|--------------|-----------|--------------|-----------|--------------|-----------|--------------|-----------|
| Chauffage électrique | | | 0 kW | | | | | | 7,5 kW | | | | | | | |
| Tension de l'unité | | | 208/230 V - 3 ph | | 460 V - 3 ph | | 575 V - 3 ph | | 208 V - 3 ph | | 240 V - 3 ph | | 460 V - 3 ph | | 575 V - 3 ph | |
| Option Ventilateur d'évacuation | | | avec V.E. | sans V.E. | avec V.E. | sans V.E. | avec V.E. | sans V.E. | avec V.E. | sans V.E. | avec V.E. | sans V.E. | avec V.E. | sans V.E. | avec V.E. | sans V.E. |
| Référence schéma | Classe | HP ventilateur | Ampères | | | | | | | | | | | | | |
| F4 | RK ou K' ou J | 3,75 | 50 | 50 | 25 | 25 | 25 | 20 | 50 | 50 | 50 | 50 | 25 | 25 | 25 | 20 |
| F10 | CC | 3,75 | 12 | 12 | 12 | 12 | 12 | 12 | 12 | 12 | 12 | 12 | 12 | 12 | 12 | 12 |
| F30 | CC | 3,75 | 10 | 10 | 5 | 5 | - | - | 10 | 10 | 10 | 10 | 5 | 5 | - | - |
| F31 | CC | 3,75 | 15 | 15 | 15 | 15 | - | - | 15 | 15 | 15 | 15 | 15 | 15 | - | - |
| F57 | CC | 3,75 | - | - | 7.5 | 7.5 | 4 | 4 | - | - | - | - | 7.5 | 7.5 | 4 | 4 |
| F61 ² | J | 3,75 | - | - | - | - | - | - | 50 | 50 | 50 | 50 | 25 | 25 | 25 | 20 |
| CB10 ³ | - | 3,75 | 50 | 50 | 25 | 25 | 25 | 20 | 50 | 50 | 50 | 50 | 25 | 25 | 25 | 20 |

¹ Lorsque le SCCR est installé, le fusible F4 est de classe J.

² Les fusibles F61 ne sont utilisés que sur les unités équipées d'un SCCR.

³ Les unités utilisant des disjoncteurs utiliseront l'option CB10.

TABLEAU 21

| LCM 092 et 102 (suite) | | | | | | | | | | | | | | | | | | |
|---------------------------------|---------------|----------------|--------------|-----------|--------------|-----------|--------------|-----------|--------------|-----------|--------------|-----------|--------------|-----------|--------------|-----------|--------------|-----------|
| Chauffage électrique | | | 15 kW | | | | | | 22,5 kW | | | | | | | | | |
| Tension de l'unité | | | 208 V - 3 ph | | 240 V - 3 ph | | 460 V - 3 ph | | 575 V - 3 ph | | 208 V - 3 ph | | 240 V - 3 ph | | 460 V - 3 ph | | 575 V - 3 ph | |
| Option Ventilateur d'évacuation | | | avec V.E. | sans V.E. | avec V.E. | sans V.E. | avec V.E. | sans V.E. | avec V.E. | sans V.E. | avec V.E. | sans V.E. | avec V.E. | sans V.E. | avec V.E. | sans V.E. | avec V.E. | sans V.E. |
| Référence schéma | Classe | HP ventilateur | Ampères | | | | | | | | | | | | | | | |
| F4 | RK ou K' ou J | 3,75 | 50 | 50 | 50 | 50 | 25 | 25 | 25 | 20 | 50 | 50 | 50 | 50 | 25 | 25 | 25 | 20 |
| F10 | CC | 3,75 | 12 | 12 | 12 | 12 | 12 | 12 | 12 | 12 | 12 | 12 | 12 | 12 | 12 | 12 | 12 | 12 |
| F30 | CC | 3,75 | 10 | 10 | 10 | 10 | 5 | 5 | - | - | 10 | 10 | 10 | 10 | 5 | 5 | - | - |
| F31 | CC | 3,75 | 15 | 15 | 15 | 15 | 15 | 15 | - | - | 15 | 15 | 15 | 15 | 15 | 15 | - | - |
| F57 | CC | 3,75 | - | - | - | - | 7.5 | 7.5 | 4 | 4 | - | - | - | - | 7.5 | 7.5 | 4 | 4 |
| F61 ² | J | 3,75 | 60 | 50 | 60 | 60 | 30 | 30 | 25 | 25 | 80 | 70 | 90 | 80 | 45 | 40 | 35 | 35 |
| CB10 ³ | - | 3,75 | 60 | 50 | 60 | 60 | 30 | 30 | 25 | 25 | 80 | 70 | 90 | 80 | 45 | 40 | 35 | 35 |

¹ Lorsque le SCCR est installé, le fusible F4 est de classe J.

² Les fusibles F61 ne sont utilisés que sur les unités équipées d'un SCCR.

³ Les unités utilisant des disjoncteurs utiliseront l'option CB10.

TABLEAU 22

| LCM 092 et 102 (suite) | | | | | | | | | | | | | | | | | | |
|---------------------------------|---------------------------|----------------|--------------|-----------|--------------|-----------|--------------|-----------|--------------|-----------|--------------|-----------|--------------|-----------|--------------|-----------|--------------|-----------|
| Chauffage électrique | | | 30 kW | | | | | | | | 45 kW | | | | | | | |
| Tension de l'unité | | | 208 V - 3 ph | | 240 V - 3 ph | | 460 V - 3 ph | | 575 V - 3 ph | | 208 V - 3 ph | | 240 V - 3 ph | | 460 V - 3 ph | | 575 V - 3 ph | |
| Option Ventilateur d'évacuation | | | avec V.E. | sans V.E. | avec V.E. | sans V.E. | avec V.E. | sans V.E. | avec V.E. | sans V.E. | avec V.E. | sans V.E. | avec V.E. | sans V.E. | avec V.E. | sans V.E. | avec V.E. | sans V.E. |
| Référence schéma | Classe | HP ventilateur | Ampères | | | | | | | | | | | | | | | |
| F4 | RK ou K ¹ ou J | 3,75 | 50 | 50 | 50 | 50 | 25 | 25 | 25 | 20 | 50 | 50 | 50 | 50 | 25 | 25 | 25 | 20 |
| F10 | CC | 3,75 | 12 | 12 | 12 | 12 | 12 | 12 | 12 | 12 | 12 | 12 | 12 | 12 | 12 | 12 | 12 | 12 |
| F30 | CC | 3,75 | 10 | 10 | 10 | 10 | 5 | 5 | - | - | 10 | 10 | 10 | 10 | 5 | 5 | - | - |
| F31 | CC | 3,75 | 15 | 15 | 15 | 15 | 15 | 15 | - | - | 15 | 15 | 15 | 15 | 15 | 15 | - | - |
| F57 | CC | 3,75 | - | - | - | - | 7.5 | 7.5 | 4 | 4 | - | - | - | - | 7.5 | 7.5 | 4 | 4 |
| F61 ² | J | 3,75 | 100 | 90 | 110 | 110 | 60 | 60 | 45 | 45 | 150 | 150 | 150 | 150 | 80 | 80 | 60 | 60 |
| CB10 ³ | - | 3,75 | 100 | 90 | 110 | 110 | 60 | 60 | 45 | 45 | 150 | 150 | 150 | 150 | 80 | 80 | 60 | 60 |

¹ Lorsque le SCCR est installé, le fusible F4 est de classe J.

² Les fusibles F61 ne sont utilisés que sur les unités équipées d'un SCCR.

³ Les unités utilisant des disjoncteurs utiliseront l'option CB10.

TABLEAU 23

| LCM 120 | | | | | | | | | | | | | | | | | |
|---------------------------------|---------------------------|----------------|------------------|-----------|--------------|-----------|--------------|-----------|--------------|-----------|--------------|-----------|--------------|-----------|--------------|-----------|--|
| Chauffage électrique | | | 0 kW | | | | | | 15 kW | | | | | | | | |
| Tension de l'unité | | | 208/230 V - 3 ph | | 460 V - 3 ph | | 575 V - 3 ph | | 208 V - 3 ph | | 240 V - 3 ph | | 460 V - 3 ph | | 575 V - 3 ph | | |
| Option Ventilateur d'évacuation | | | avec V.E. | sans V.E. | avec V.E. | sans V.E. | avec V.E. | sans V.E. | avec V.E. | sans V.E. | avec V.E. | sans V.E. | avec V.E. | sans V.E. | avec V.E. | sans V.E. | |
| Référence schéma | Classe | HP ventilateur | Ampères | | | | | | | | | | | | | | |
| F4 | RK ou K ¹ ou J | 3,75 | 60 | 60 | 30 | 30 | 25 | 25 | 60 | 60 | 60 | 60 | 30 | 30 | 25 | 25 | |
| F10 | CC | 3,75 | 12 | 12 | 12 | 12 | 12 | 12 | 12 | 12 | 12 | 12 | 12 | 12 | 12 | 12 | |
| F30 | CC | 3,75 | 10 | 10 | 5 | 5 | - | - | 10 | 10 | 10 | 10 | 5 | 5 | - | - | |
| F31 | CC | 3,75 | 15 | 15 | 15 | 15 | - | - | 15 | 15 | 15 | 15 | 15 | 15 | - | - | |
| F57 | CC | 3,75 | - | - | 7.5 | 7.5 | 4 | 4 | - | - | - | - | 7.5 | 7.5 | 4 | 4 | |
| F61 ² | J | 3,75 | - | - | - | - | - | - | 60 | 60 | 60 | 60 | 30 | 30 | 25 | 25 | |
| CB10 ³ | - | 3,75 | 60 | 60 | 30 | 30 | 25 | 25 | 60 | 60 | 60 | 60 | 30 | 30 | 25 | 25 | |

¹ Lorsque le SCCR est installé, le fusible F4 est de classe J.

² Les fusibles F61 ne sont utilisés que sur les unités équipées d'un SCCR.

³ Les unités utilisant des disjoncteurs utiliseront l'option CB10.

TABLEAU 24

| LCM 120 (suite) | | | | | | | | | | | | | | | | | | |
|---------------------------------|---------------------------|----------------|--------------|-----------|--------------|-----------|--------------|-----------|--------------|-----------|--------------|-----------|--------------|-----------|--------------|-----------|--------------|-----------|
| Chauffage électrique | | | 22,5 kW | | | | | | | | 30 kW | | | | | | | |
| Tension de l'unité | | | 208 V - 3 ph | | 240 V - 3 ph | | 460 V - 3 ph | | 575 V - 3 ph | | 208 V - 3 ph | | 240 V - 3 ph | | 460 V - 3 ph | | 575 V - 3 ph | |
| Option Ventilateur d'évacuation | | | avec V.E. | sans V.E. | avec V.E. | sans V.E. | avec V.E. | sans V.E. | avec V.E. | sans V.E. | avec V.E. | sans V.E. | avec V.E. | sans V.E. | avec V.E. | sans V.E. | avec V.E. | sans V.E. |
| Référence schéma | Classe | HP ventilateur | Ampères | | | | | | | | | | | | | | | |
| F4 | RK ou K ¹ ou J | 3,75 | 60 | 60 | 60 | 60 | 30 | 30 | 25 | 25 | 60 | 60 | 60 | 60 | 30 | 30 | 25 | 25 |
| F10 | CC | 3,75 | 12 | 12 | 12 | 12 | 12 | 12 | 12 | 12 | 12 | 12 | 12 | 12 | 12 | 12 | 12 | 12 |
| F30 | CC | 3,75 | 10 | 10 | 10 | 10 | 5 | 5 | - | - | 10 | 10 | 10 | 10 | 5 | 5 | - | - |
| F31 | CC | 3,75 | 15 | 15 | 15 | 15 | 15 | 15 | - | - | 15 | 15 | 15 | 15 | 15 | 15 | - | - |
| F57 | CC | 3,75 | - | - | - | - | 7.5 | 7.5 | 4 | 4 | - | - | - | - | 7.5 | 7.5 | 4 | 4 |
| F61 ² | J | 3,75 | 80 | 70 | 90 | 80 | 45 | 40 | 35 | 35 | 100 | 90 | 110 | 110 | 60 | 60 | 45 | 45 |
| CB10 ³ | - | 3,75 | 80 | 70 | 90 | 80 | 45 | 40 | 35 | 35 | 100 | 90 | 110 | 110 | 60 | 60 | 45 | 45 |

¹ Lorsque le SCCR est installé, le fusible F4 est de classe J.

² Les fusibles F61 ne sont utilisés que sur les unités équipées d'un SCCR.

³ Les unités utilisant des disjoncteurs utiliseront l'option CB10.

TABLEAU 25

| LCM 120 (suite) | | | | | | | | | | | | | | | | | | |
|---------------------------------|---------------------------|----------------|--------------|-----------|--------------|-----------|--------------|-----------|--------------|-----------|--------------|-----------|--------------|-----------|--------------|-----------|--------------|-----------|
| Chauffage électrique | | | 45 kW | | | | | | | | 60 kW | | | | | | | |
| Tension de l'unité | | | 208 V - 3 ph | | 240 V - 3 ph | | 460 V - 3 ph | | 575 V - 3 ph | | 208 V - 3 ph | | 240 V - 3 ph | | 460 V - 3 ph | | 575 V - 3 ph | |
| Option Ventilateur d'évacuation | | | avec V.E. | sans V.E. | avec V.E. | sans V.E. | avec V.E. | sans V.E. | avec V.E. | sans V.E. | avec V.E. | sans V.E. | avec V.E. | sans V.E. | avec V.E. | sans V.E. | avec V.E. | sans V.E. |
| Référence schéma | Classe | HP ventilateur | Ampères | | | | | | | | | | | | | | | |
| F4 | RK ou K ¹ ou J | 3,75 | 60 | 60 | 60 | 60 | 30 | 30 | 25 | 25 | 60 | 60 | 60 | 60 | 30 | 30 | 25 | 25 |
| F10 | CC | 3,75 | 12 | 12 | 12 | 12 | 12 | 12 | 12 | 12 | 12 | 12 | 12 | 12 | 12 | 12 | 12 | 12 |
| F30 | CC | 3,75 | 10 | 10 | 10 | 10 | 5 | 5 | - | - | 10 | 10 | 10 | 10 | 5 | 5 | - | - |
| F31 | CC | 3,75 | 15 | 15 | 15 | 15 | 15 | 15 | - | - | 15 | 15 | 15 | 15 | 15 | 15 | - | - |
| F57 | CC | 3,75 | - | - | - | - | 7.5 | 7.5 | 4 | 4 | - | - | - | - | 7.5 | 7.5 | 4 | 4 |
| F61 ² | J | 3,75 | 150 | 150 | 150 | 150 | 80 | 80 | 60 | 60 | 150 | 150 | 175 | 175 | 80 | 80 | 70 | 70 |
| CB10 ³ | - | 3,75 | 150 | 150 | 150 | 150 | 80 | 80 | 60 | 60 | 150 | 150 | 175 | 175 | 80 | 80 | 70 | 70 |

¹ Lorsque le SCCR est installé, le fusible F4 est de classe J.

² Les fusibles F61 ne sont utilisés que sur les unités équipées d'un SCCR.

³ Les unités utilisant des disjoncteurs utiliseront l'option CB10.

TABLEAU 26

| LCM 150 | | | | | | | | | | | | | | | | |
|---------------------------------|---------------------------|----------------|------------------|-----------|--------------|-----------|--------------|-----------|--------------|-----------|--------------|-----------|--------------|-----------|--------------|-----------|
| Chauffage électrique | | | 0 kW | | | | | | 15 kW | | | | | | | |
| Tension de l'unité | | | 208/230 V - 3 ph | | 460 V - 3 ph | | 575 V - 3 ph | | 208 V - 3 ph | | 240 V - 3 ph | | 460 V - 3 ph | | 575 V - 3 ph | |
| Option Ventilateur d'évacuation | | | avec V.E. | sans V.E. | avec V.E. | sans V.E. | avec V.E. | sans V.E. | avec V.E. | sans V.E. | avec V.E. | sans V.E. | avec V.E. | sans V.E. | avec V.E. | sans V.E. |
| Référence schéma | Classe | HP ventilateur | Ampères | | | | | | | | | | | | | |
| F4 | RK ou K ¹ ou J | 3,75 | 80 | 70 | 35 | 30 | 25 | 25 | 80 | 70 | 80 | 70 | 35 | 30 | 25 | 25 |
| F10 | CC | 3,75 | 12 | 12 | 12 | 12 | 12 | 12 | 12 | 12 | 12 | 12 | 12 | 12 | 12 | 12 |
| F30 | CC | 3,75 | 10 | 10 | 5 | 5 | - | - | 10 | 10 | 10 | 10 | 5 | 5 | - | - |
| F31 | CC | 3,75 | 15 | 15 | 15 | 15 | - | - | 15 | 15 | 15 | 15 | 15 | 15 | - | - |
| F57 | CC | 3,75 | - | - | 7.5 | 7.5 | 4 | 4 | - | - | - | - | 7.5 | 7.5 | 4 | 4 |
| F61 ² | J | 3,75 | - | - | - | - | - | - | 80 | 70 | 80 | 70 | 35 | 35 | 25 | 25 |
| CB10 ³ | - | 3,75 | 80 | 70 | 35 | 30 | 25 | 25 | 80 | 70 | 80 | 70 | 35 | 35 | 25 | 25 |

¹ Lorsque le SCCR est installé, le fusible F4 est de classe J.

² Les fusibles F61 ne sont utilisés que sur les unités équipées d'un SCCR.

³ Les unités utilisant des disjoncteurs utiliseront l'option CB10.

TABLEAU 27

| LCM 150 (suite) | | | | | | | | | | | | | | | | | | |
|---------------------------------|---------------------------|----------------|--------------|-----------|--------------|-----------|--------------|-----------|--------------|-----------|--------------|-----------|--------------|-----------|--------------|-----------|--------------|-----------|
| Chauffage électrique | | | 22,5 kW | | | | | | 30 kW | | | | | | | | | |
| Tension de l'unité | | | 208 V - 3 ph | | 240 V - 3 ph | | 460 V - 3 ph | | 575 V - 3 ph | | 208 V - 3 ph | | 240 V - 3 ph | | 460 V - 3 ph | | 575 V - 3 ph | |
| Option Ventilateur d'évacuation | | | avec V.E. | sans V.E. | avec V.E. | sans V.E. | avec V.E. | sans V.E. | avec V.E. | sans V.E. | avec V.E. | sans V.E. | avec V.E. | sans V.E. | avec V.E. | sans V.E. | avec V.E. | sans V.E. |
| Référence schéma | Classe | HP ventilateur | Ampères | | | | | | | | | | | | | | | |
| F4 | RK ou K ¹ ou J | 3,75 | 80 | 70 | 80 | 70 | 35 | 30 | 25 | 25 | 80 | 70 | 80 | 70 | 35 | 30 | 25 | 25 |
| F10 | CC | 3,75 | 12 | 12 | 12 | 12 | 12 | 12 | 12 | 12 | 12 | 12 | 12 | 12 | 12 | 12 | 12 | 12 |
| F30 | CC | 3,75 | 10 | 10 | 10 | 10 | 5 | 5 | - | - | 10 | 10 | 10 | 10 | 5 | 5 | - | - |
| F31 | CC | 3,75 | 15 | 15 | 15 | 15 | 15 | 15 | - | - | 15 | 15 | 15 | 15 | 15 | 15 | - | - |
| F57 | CC | 3,75 | - | - | - | - | 7.5 | 7.5 | 4 | 4 | - | - | - | - | 7.5 | 7.5 | 4 | 4 |
| F61 ² | J | 3,75 | 80 | 70 | 90 | 80 | 45 | 40 | 35 | 35 | 100 | 90 | 110 | 110 | 60 | 60 | 45 | 45 |
| CB10 ³ | - | 3,75 | 80 | 70 | 90 | 80 | 45 | 40 | 35 | 35 | 100 | 90 | 110 | 110 | 60 | 60 | 45 | 45 |

¹ Lorsque le SCCR est installé, le fusible F4 est de classe J.

² Les fusibles F61 ne sont utilisés que sur les unités équipées d'un SCCR.

³ Les unités utilisant des disjoncteurs utiliseront l'option CB10.

TABLEAU 28

| LCM 150 (suite) | | | | | | | | | | | | | | | | | | |
|---------------------------------|---------------------------|----------------|--------------|-----------|--------------|-----------|--------------|-----------|--------------|-----------|--------------|-----------|--------------|-----------|--------------|-----------|--------------|-----------|
| Chauffage électrique | | | 45 kW | | | | | | | | 60 kW | | | | | | | |
| Tension de l'unité | | | 208 V - 3 ph | | 240 V - 3 ph | | 460 V - 3 ph | | 575 V - 3 ph | | 208 V - 3 ph | | 240 V - 3 ph | | 460 V - 3 ph | | 575 V - 3 ph | |
| Option Ventilateur d'évacuation | | | avec V.E. | sans V.E. | avec V.E. | sans V.E. | avec V.E. | sans V.E. | avec V.E. | sans V.E. | avec V.E. | sans V.E. | avec V.E. | sans V.E. | avec V.E. | sans V.E. | avec V.E. | sans V.E. |
| Référence schéma | Classe | HP ventilateur | Ampères | | | | | | | | | | | | | | | |
| F4 | RK ou K ¹ ou J | 3,75 | 80 | 70 | 80 | 70 | 35 | 30 | 25 | 25 | 80 | 70 | 80 | 70 | 35 | 30 | 25 | 25 |
| F10 | CC | 3,75 | 12 | 12 | 12 | 12 | 12 | 12 | 12 | 12 | 12 | 12 | 12 | 12 | 12 | 12 | 12 | 12 |
| F30 | CC | 3,75 | 10 | 10 | 10 | 10 | 5 | 5 | - | - | 10 | 10 | 10 | 10 | 5 | 5 | - | - |
| F31 | CC | 3,75 | 15 | 15 | 15 | 15 | 15 | 15 | - | - | 15 | 15 | 15 | 15 | 15 | 15 | - | - |
| F57 | CC | 3,75 | - | - | - | - | 7.5 | 7.5 | 4 | 4 | - | - | - | - | 7.5 | 7.5 | 4 | 4 |
| F61 ² | J | 3,75 | 150 | 150 | 150 | 150 | 80 | 80 | 60 | 60 | 150 | 150 | 175 | 175 | 80 | 80 | 70 | 70 |
| CB10 ³ | - | 3,75 | 150 | 150 | 150 | 150 | 80 | 80 | 60 | 60 | 150 | 150 | 175 | 175 | 80 | 80 | 70 | 70 |

¹ Lorsque le SCCR est installé, le fusible F4 est de classe J.

² Les fusibles F61 ne sont utilisés que sur les unités équipées d'un SCCR.

³ Les unités utilisant des disjoncteurs utiliseront l'option CB10.

Accessoires installés sur place

Pour installer sur place les accessoires suivants, voir les dernières instructions d'installation en ligne.

TABLEAU 29

| Accessoire | Instructions : |
|--------------------------|----------------|
| Économiseur | 507227-XX |
| Registre d'air extérieur | 506340-XX |
| Chauffage électrique | 507250-XX |
| Détecteur de fumée | 506437-XX |

Réglages d'usine du contrôleur de l'unité

Utiliser l'application d'entretien mobile pour ajuster les paramètres; les menus à utiliser sont indiqués dans chaque tableau. Voir le manuel du contrôleur de l'unité fourni avec chaque unité.

Le TABLEAU 30 jusqu'à TABLEAU 33 montrent les réglages d'usine du ventilateur. Enregistrer les paramètres ajustés sur place dans la colonne vide.

Les TABLEAU 34 à TABLEAU 36 montrent les options de contrôle. Si applicable, noter les réglages modifiés sur place sur l'étiquette située à l'intérieur du panneau d'accès au compresseur.

En cas d'installation d'ensembles et d'accessoires facultatifs sur place, le contrôleur de l'unité doit être configuré de manière à identifier l'option avant que celle-ci puisse fonctionner. Se reporter à la FIGURE 45 et à la FIGURE 46 pour déterminer si l'identifiant de configuration du contrôleur de l'unité doit être modifié. Pour configurer l'option, utiliser le menu MENU UT > CONFIGURATION > INSTALLATION. Appuyer sur SUIVANT jusqu'à ce ID CONFIGURATION 1 ou 2 apparaisse en fonction de l'option installée. Modifier le caractère approprié dans l'identifiant de configuration. Par exemple, lorsqu'un économiseur est installé avec un seul capteur d'enthalpie, modifier le deuxième caractère de l'identifiant de configuration 1 pour le mettre sur « S ».

TABLEAU 30

| LGM/LCM 092U4E (2 compresseurs) Entraînement direct à plusieurs stages | | | |
|---|-------------------------|----------------------|---|
| Paramètre | Réglage usine | Réglage sur place | Description |
| <i>REMARQUE – Toute modification du débit de fumée doit être effectuée avant les autres réglages de débit. Utiliser RÉGLAGES > OPTIONS UT > ÉDITER PARAMÈTRES</i> | | | |
| 12 | 3000 pi ³ /m | pi ³ /min | Débit ventilateur pendant la détection de fumée. |
| RÉGLAGES > TEST et ÉQUILIBRAGE (peut également utiliser RÉGLAGES > OPTIONS UT > VENTILATEUR > VITESSES) | | | |
| | 3000 pi ³ /m | pi ³ /min | Débit du ventilateur pendant le chauffage. |
| | 2625 pi ³ /m | pi ³ /min | Débit ventilateur pendant la climatisation à vitesse maxi (2 compresseurs). |
| | 300 pi ³ /m | pi ³ /min | Débit ventilateur pendant la climatisation à vitesse mini (1 compresseur). |
| | 800 pi ³ /m | pi ³ /min | Débit ventilateur pendant la ventilation. |
| | 1195 pi ³ /m | Tr/min* | Régler la vitesse en fonction de la pression statique et des tableaux des ventilateurs pour atteindre le débit maximal cible. |
| <i>*Une fois les quatre vitesses du ventilateur saisies, le débit cible (le plus élevé des paramètres de chauffage et de climatisation) est affiché. Une fois que la vitesse est enregistrée pour le débit cible, toutes les autres valeurs de vitesse du ventilateur sont définies par le contrôleur de l'unité en fonction du réglage du débit sur place.</i> | | | |
| RÉGLAGES > TEST et ÉQUILIBRAGE (peut également utiliser RÉGLAGES > OPTIONS UT > REGISTRE) | | | |
| | 0 % | % | Position min. du registre pendant le fonctionnement du ventilateur MINI. |
| | 0 % | % | Position min. du registre pendant le fonctionnement du ventilateur MAXI. |
| | 50 % | % | % minimum du registre pour le fonctionnement du ventilateur d'évacuation stage 1. |
| RÉGLAGES > OPTIONS UT > ÉDITER PARAMÈTRES | | | |
| 29 | 101 % | % ouvert | Position minimum du registre pendant le fonctionnement du ventilateur G. (Le réglage du paramètre 29 sur 101 désactive le paramètre 29 et passe le contrôle au paramètre 9 ou 132). |
| 216 | 10 % | % | % bande morte pour le fonctionnement du ventilateur d'évacuation stage 1 |
| RÉGLAGES > OPTIONS UT > ÉDITER PARAMÈTRES | | | |
| 85 | 0 °F | °F | Compresseur 1 verrouillé basse temp. Les réglages inférieurs à 0 °F peuvent entraîner l'annulation de la garantie. |
| 86 | 0 °F | °F | Compresseur 2 verrouillé basse temp. Les réglages inférieurs à 0 °F peuvent entraîner l'annulation de la garantie. |

TABLEAU 31

| LGM/LCM 102U4E (2 compresseurs) Entraînement direct à plusieurs stages | | | |
|---|---------------|-------------------|---|
| Paramètre | Réglage usine | Réglage sur place | Description |
| <i>REMARQUE – Toute modification du débit de fumée doit être effectuée avant les autres réglages de débit. Utiliser RÉGLAGES > OPTIONS UT > ÉDITER PARAMÈTRES</i> | | | |
| 12 | 3400 pi³/m | pi³/min | Débit ventilateur pendant la détection de fumée. |
| RÉGLAGES > TEST et ÉQUILIBRAGE (peut également utiliser RÉGLAGES > OPTIONS UT > VENTILATEUR > VITESSES) | | | |
| | 3400 pi³/m | pi³/min | Débit du ventilateur pendant le chauffage. |
| | 2675 pi³/m | pi³/min | Débit ventilateur pendant la climatisation à vitesse maxi (2 compresseurs). |
| | 800 pi³/m | pi³/min | Débit ventilateur pendant la climatisation à vitesse mini (1 compresseur). |
| | 800 pi³/m | pi³/min | Débit ventilateur pendant la ventilation. |
| | 1285 pi³/m | Tr/min* | Régler la vitesse en fonction de la pression statique et des tableaux des ventilateurs pour atteindre le débit maximal cible. |
| <i>*Une fois les quatre vitesses du ventilateur saisies, le débit cible (le plus élevé des paramètres de chauffage et de climatisation) est affiché. Une fois que la vitesse est enregistrée pour le débit cible, toutes les autres valeurs de vitesse du ventilateur sont définies par le contrôleur de l'unité en fonction du réglage du débit sur place.</i> | | | |
| RÉGLAGES > TEST et ÉQUILIBRAGE (peut également utiliser RÉGLAGES > OPTIONS UT > REGISTRE) | | | |
| | 0 % | % | Position min. du registre pendant le fonctionnement du ventilateur MINI. |
| | 0 % | % | Position min. du registre pendant le fonctionnement du ventilateur MAXI. |
| | 50 % | % | % minimum du registre pour le fonctionnement du ventilateur d'évacuation stage 1. |
| RÉGLAGES > OPTIONS UT > ÉDITER PARAMÈTRES | | | |
| 29 | 101 % | % ouvert | Position minimum du registre pendant le fonctionnement du ventilateur G. (Le réglage du paramètre 29 sur 101 désactive le paramètre 29 et passe le contrôle au paramètre 9 ou 132). |
| 216 | 10 % | % | % bande morte pour le fonctionnement du ventilateur d'évacuation stage 1 |
| RÉGLAGES > OPTIONS UT > ÉDITER PARAMÈTRES | | | |
| 85 | 0 °F | °F | Compresseur 1 verrouillé basse temp. Les réglages inférieurs à 0 °F peuvent entraîner l'annulation de la garantie. |
| 86 | 0 °F | °F | Compresseur 2 verrouillé basse temp. Les réglages inférieurs à 0 °F peuvent entraîner l'annulation de la garantie. |

TABLEAU 32

| LGM/LCM 120U4E (2 compresseurs) Entraînement direct à plusieurs stages | | | |
|---|---------------|-------------------|---|
| Paramètre | Réglage usine | Réglage sur place | Description |
| <i>REMARQUE – Toute modification du débit de fumée doit être effectuée avant les autres réglages de débit. Utiliser RÉGLAGES > OPTIONS UT > ÉDITER PARAMÈTRES</i> | | | |
| 12 | 4000 pi³/m | pi³/min | Débit ventilateur pendant la détection de fumée. |
| RÉGLAGES > TEST et ÉQUILIBRAGE (peut également utiliser RÉGLAGES > OPTIONS UT > VENTILATEUR > VITESSES) | | | |
| | 4000 pi³/m | pi³/min | Débit du ventilateur pendant le chauffage. |
| | 3500 pi³/m | pi³/min | Débit ventilateur pendant la climatisation à vitesse maxi (2 compresseurs). |
| | 875 pi³/m | pi³/min | Débit ventilateur pendant la climatisation à vitesse mini (1 compresseur). |
| | 875 pi³/m | pi³/min | Débit ventilateur pendant la ventilation. |
| | 1425 pi³/m | Tr/min* | Régler la vitesse en fonction de la pression statique et des tableaux des ventilateurs pour atteindre le débit maximal cible. |
| <i>*Une fois les quatre vitesses du ventilateur saisies, le débit cible (le plus élevé des paramètres de chauffage et de climatisation) est affiché. Une fois que la vitesse est enregistrée pour le débit cible, toutes les autres valeurs de vitesse du ventilateur sont définies par le contrôleur de l'unité en fonction du réglage du débit sur place.</i> | | | |
| RÉGLAGES > TEST et ÉQUILIBRAGE (peut également utiliser RÉGLAGES > OPTIONS UT > REGISTRE) | | | |
| | 0 % | % | Position min. du registre pendant le fonctionnement du ventilateur MINI. |
| | 0 % | % | Position min. du registre pendant le fonctionnement du ventilateur MAXI. |
| | 50 % | % | % minimum du registre pour le fonctionnement du ventilateur d'évacuation stage 1. |
| RÉGLAGES > OPTIONS UT > ÉDITER PARAMÈTRES | | | |
| 29 | 101 % | % ouvert | Position minimum du registre pendant le fonctionnement du ventilateur G. (Le réglage du paramètre 29 sur 101 désactive le paramètre 29 et passe le contrôle au paramètre 9 ou 132). |
| 216 | 10 % | % | % bande morte pour le fonctionnement du ventilateur d'évacuation stage 1 |
| RÉGLAGES > OPTIONS UT > ÉDITER PARAMÈTRES | | | |
| 85 | 0 °F | °F | Compresseur 1 verrouillé basse temp. Les réglages inférieurs à 0 °F peuvent entraîner l'annulation de la garantie. |
| 86 | 0 °F | °F | Compresseur 2 verrouillé basse temp. Les réglages inférieurs à 0 °F peuvent entraîner l'annulation de la garantie. |

TABLEAU 33

| LGM/LCM 150U4E (2 compresseurs) Entraînement direct à plusieurs stages | | | |
|---|---------------|-------------------|---|
| Paramètre | Réglage usine | Réglage sur place | Description |
| <i>REMARQUE – Toute modification du débit de fumée doit être effectuée avant les autres réglages de débit. Utiliser RÉGLAGES > OPTIONS UT > ÉDITER PARAMÈTRES</i> | | | |
| 12 | 5000 pi³/m | pi³/min | Débit ventilateur pendant la détection de fumée. |
| RÉGLAGES > TEST et ÉQUILIBRAGE (peut également utiliser RÉGLAGES > OPTIONS UT > VENTILATEUR > VITESSES) | | | |
| | 5000 pi³/m | pi³/min | Débit du ventilateur pendant le chauffage. |
| | 4375 pi³/m | pi³/min | Débit ventilateur pendant la climatisation à vitesse maxi (2 compresseurs). |
| | 1100 pi³/m | pi³/min | Débit ventilateur pendant la climatisation à vitesse mini (1 compresseur). |
| | 1100 pi³/m | pi³/min | Débit ventilateur pendant la ventilation. |
| | 1655 pi³/m | Tr/min* | Régler la vitesse en fonction de la pression statique et des tableaux des ventilateurs pour atteindre le débit maximal cible. |
| <i>*Une fois les quatre vitesses du ventilateur saisies, le débit cible (le plus élevé des paramètres de chauffage et de climatisation) est affiché. Une fois que la vitesse est enregistrée pour le débit cible, toutes les autres valeurs de vitesse du ventilateur sont définies par le contrôleur de l'unité en fonction du réglage du débit sur place.</i> | | | |
| RÉGLAGES > TEST et ÉQUILIBRAGE (peut également utiliser RÉGLAGES > OPTIONS UT > REGISTRE) | | | |
| | 0 % | % | Position min. du registre pendant le fonctionnement du ventilateur MINI. |
| | 0 % | % | Position min. du registre pendant le fonctionnement du ventilateur MAXI. |
| | 50 % | % | % minimum du registre pour le fonctionnement du ventilateur d'évacuation stage 1. |
| RÉGLAGES > OPTIONS UT > ÉDITER PARAMÈTRES | | | |
| 29 | 101 % | % ouvert | Position minimum du registre pendant le fonctionnement du ventilateur G. (Le réglage du paramètre 29 sur 101 désactive le paramètre 29 et passe le contrôle au paramètre 9 ou 132). |
| 216 | 10 % | % | % bande morte pour le fonctionnement du ventilateur d'évacuation stage 1 |
| RÉGLAGES > OPTIONS UT > ÉDITER PARAMÈTRES | | | |
| 85 | 0 °F | °F | Compresseur 1 verrouillé basse temp. Les réglages inférieurs à 0 °F peuvent entraîner l'annulation de la garantie. |
| 86 | 0 °F | °F | Compresseur 2 verrouillé basse temp. Les réglages inférieurs à 0 °F peuvent entraîner l'annulation de la garantie. |

**TABLEAU 34
581024-01**

| Unités avec réchauffage par les gaz chauds | | | |
|---|---------------|-------------------|--|
| Menu UT > Réglages Options UT > Déshumidificateur | | | |
| Paramètre | Réglage usine | Réglage sur place | Description |
| 105 | 7 | | Réglage usine 7 : Le mode de réchauffage est activé sans conditions préalables. Contrôlé par le capteur RH (A91) connecté à l'entrée A55_P298_5 et point de consigne réglé au paramètre 106 (60 % par défaut). |

**TABLEAU 35
581037-01**

| Unités avec configuration LonTalk |
|---|
| Utiliser Menu UT > Intégration Réseau > Assistant Configuration Réseau > Configurer sur LONTALK |

**TABLEAU 36
581038-01**

| Unités avec réglages du BACnet |
|--|
| Menu UT > Intégration Réseau > Assistant Configuration Réseau > BACnet MS/TP > Voir Adresse MAC BACnet |
| ADRESSE MAC BACNET : |
| Unités avec capteur de pièce, Configuration passerelle CPC/LSE |
| Menu UT > Intégration Réseau > Assistant Configuration Réseau > SBUS > Voir Adresse SBUS |
| ADRESSE LCONN : |

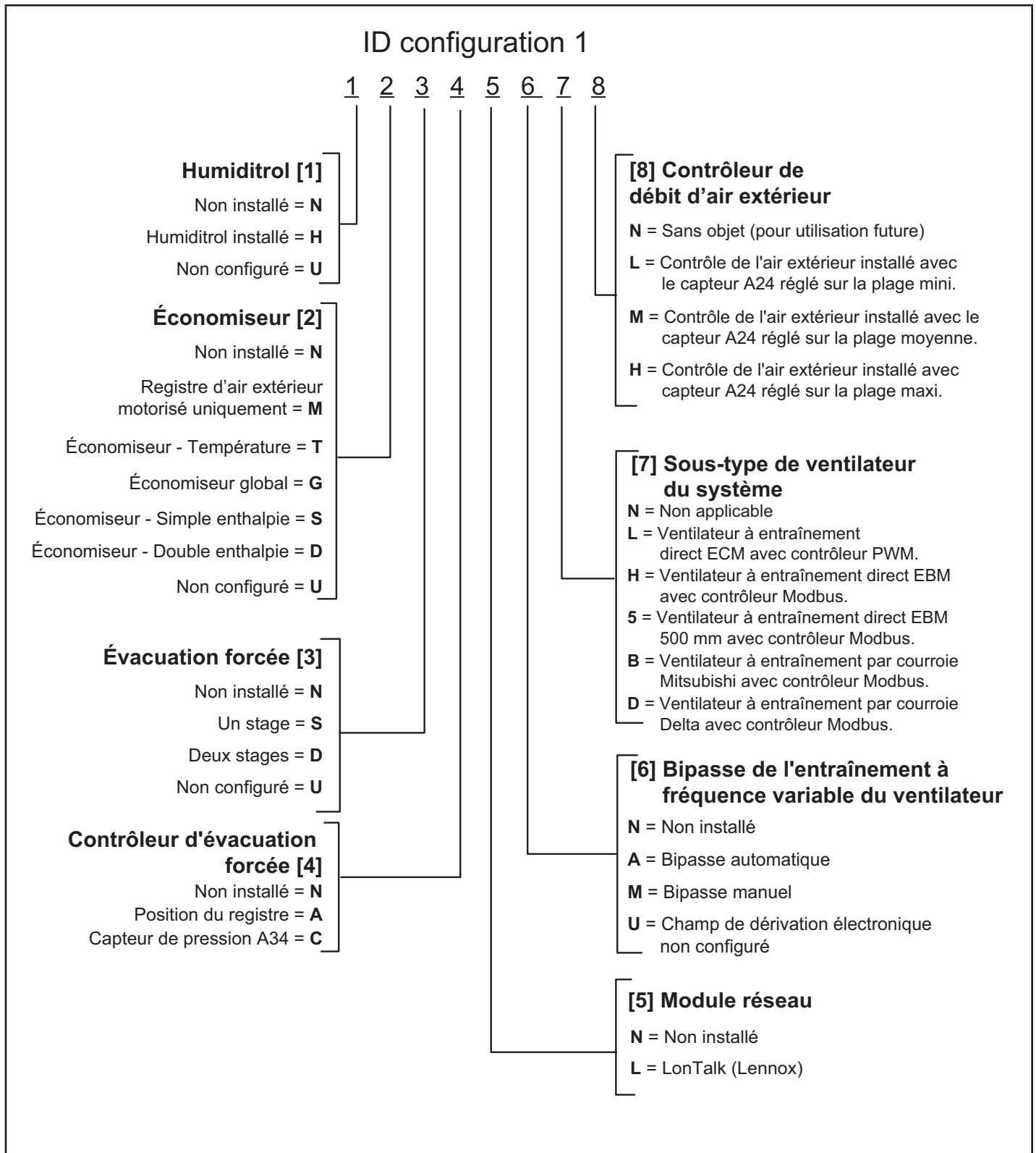
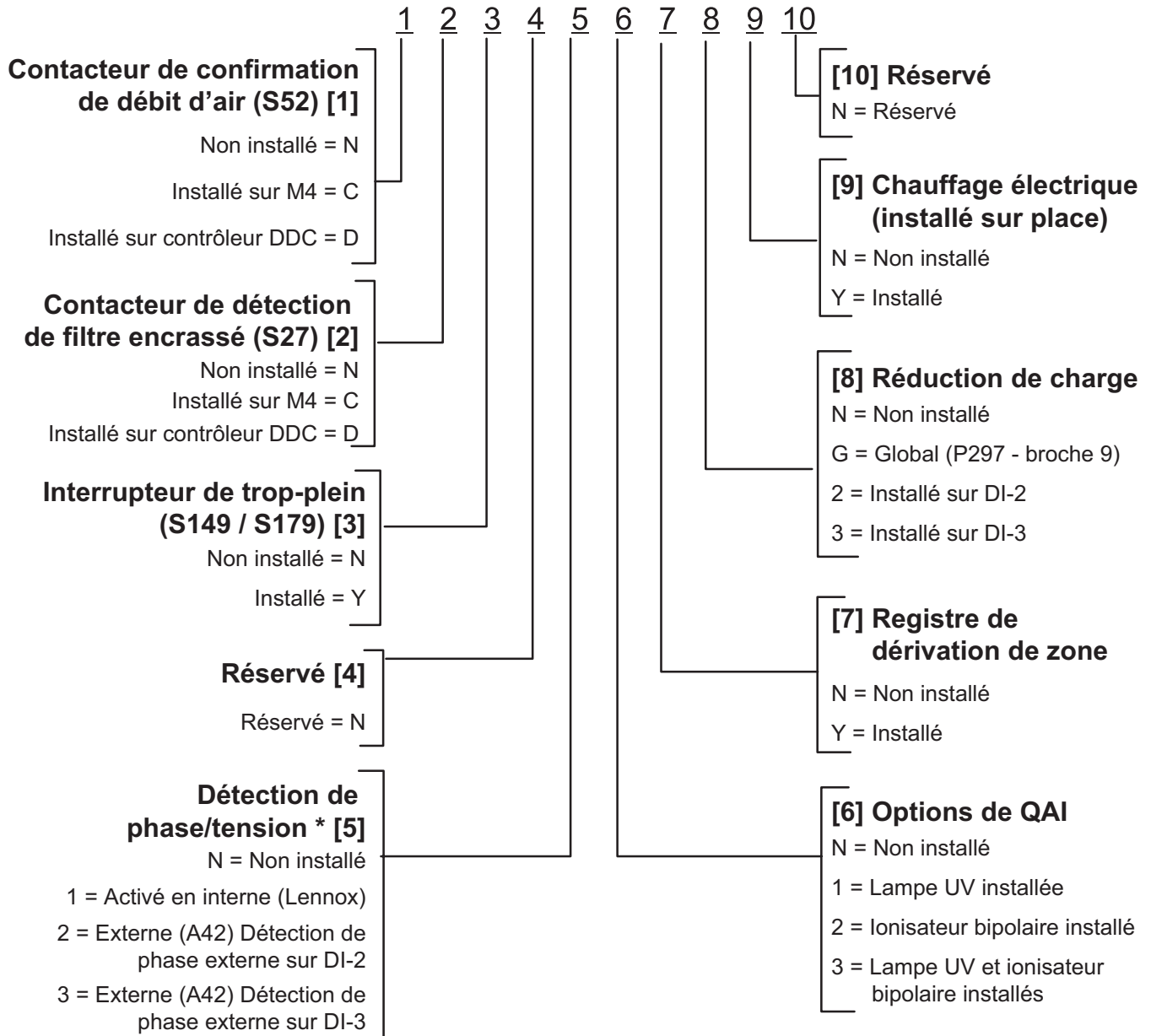


FIGURE 45

ID configuration 2



* Si la détection de phase et la surveillance de la tension sont activées et incorrectement câblées, le système passe en mode de maintien de la demande et redémarre au bout de six minutes.

FIGURE 46

Le démantèlement

Avant d'effectuer cette procédure, il est essentiel que le technicien connaisse parfaitement l'équipement et tous ses détails. Il est recommandé de veiller à ce que tous les réfrigérants soient récupérés en toute sécurité.

Avant l'exécution de la tâche, un échantillon d'huile et de réfrigérant doit être prélevé au cas où une analyse serait nécessaire avant la réutilisation du réfrigérant récupéré. réutilisation du réfrigérant récupéré. Il est essentiel que l'alimentation électrique soit disponible avant de commencer la mise hors service.

a) Se familiariser avec l'équipement et son fonctionnement.

b) Isoler électriquement le système.

c) Avant d'entamer la procédure, s'assurer que

- un équipement de manutention mécanique est disponible, si nécessaire, pour manipuler les bouteilles de réfrigérant.

- tous les équipements de protection individuelle sont disponibles et qu'il est utilisé correctement.

- le processus de récupération est supervisé à tout moment par une personne compétente.

- l'équipement de récupération et les bouteilles sont conformes aux normes appropriées.

d) Pomper le système de réfrigération, si possible.

e) S'il n'est pas possible de faire le vide, fabriquer un collecteur de manière à ce que le fluide frigorigène puisse être retiré des différentes parties du système.

f) S'assurer que la bouteille est placée sur la balance avant de procéder à la récupération. avant que la récupération n'ait lieu.

g) Démarrer la machine de récupération et l'utiliser conformément aux instructions.

h) Ne pas trop remplir les bouteilles (pas plus de 80 % du volume de la charge liquide).

i) Ne pas dépasser la pression de service maximale de la bouteille, même temporairement.

j) Lorsque les bouteilles ont été correctement remplies et que le processus est terminé, s'assurer que les bouteilles ne sont pas endommagées. Assurez-vous que les bouteilles et l'équipement sont retirés rapidement du site que toutes les vannes d'isolation de l'équipement soient fermées.

k) Le fluide frigorigène récupéré ne doit pas être chargé dans un autre SYSTÈME DE REFRIGÉRATION, à moins qu'il n'ait été nettoyé et vérifié.



IMPORTANT

L'équipement doit porter une étiquette indiquant qu'il a été mis hors service et vidé de son fluide frigorigène. L'étiquette doit être signée et datée. Veillez à ce que l'équipement porte des étiquettes sur l'équipement indiquant l'inflammabilité du réfrigérant utilisé.

RAPPORT DE MISE EN SERVICE

Nom du projet: _____
 N° magasin : _____ Date de mise en service: _____
 Adresse: _____
 Ville _____ Province: _____
 Entrepreneur de mise en service: _____
 Technicien: _____
 N° modèle: _____
 N° série: _____
 N° UT: _____ N° catalogue: _____

| Inspections et contrôles | | | |
|---|-----|-----|--------------------------------|
| Dégâts? | Oui | Non | R454B <input type="checkbox"/> |
| Si oui, signalés à : _____ | | | |
| Vérif. accessoires installés sur place et en usine. | | | |
| Vérif. connexions électriques. Serrer si nécessaire. | | | |
| Tension aliment.: L1-L2 _____ L1-L3 _____ L2-L3 _____ | | | |
| Avec transformateur 208-230/240 volts: | | | |
| Vérif. prise transfo. primaire <input type="checkbox"/> | | | |
| Tension secondaire transformateur: _____ | | | |

| Contrôles de la climatisation | | | | | | | | | | | | |
|---|------------------|----|----|-------------------|-------|-------|----------|------|-------------------------|----|----|-------------------|
| Rotation compresseur <input type="checkbox"/> Temp. ambiante _____ Temp. air retour _____ Temp. air alimentation: _____ | | | | | | | | | | | | |
| | Amp. compresseur | | | Volts compresseur | | | Pression | | Amp. vent. condensateur | | | Amp. réchauff. CC |
| | L1 | L2 | L3 | L1-L2 | L1-L3 | L2-L3 | Reful. | Asp. | L1 | L2 | L3 | L1 |
| 1 | | | | | | | | | | | | |
| 2 | | | | | | | | | | | | |
| 3 | | | | | | | | | | | | |
| 4 | | | | | | | | | | | | |
| | | | | | | | | | | | | |
| | | | | | | | | | | | | |

| Contrôles du ventilateur | |
|---|--|
| Alignement poulies/courroies <input type="checkbox"/> | Rotation du ventilateur <input type="checkbox"/> |
| Vis de réglage serrées <input type="checkbox"/> | Tension de la courroie <input type="checkbox"/> |
| Plaque signalétique Ampères: _____ Volts: _____ | |
| Moteur | Volts |
| L1 _____ | L1-L2 _____ |
| L2 _____ | L1-L3 _____ |
| L3 _____ | L2-L3 _____ |

| Contrôles du chauffage électrique | | | | | | | |
|---|---------|----|----|----|----|----|----|
| Temp. air retour: _____ Temp. air alimentation: _____ | | | | | | | |
| Fonct. limiteur: <input type="checkbox"/> | | | | | | | |
| | Ampères | | | | | | |
| | L1 | L2 | L3 | | L1 | L2 | L3 |
| 1 | | | | 10 | | | |
| 2 | | | | 11 | | | |
| 3 | | | | 12 | | | |
| 4 | | | | 13 | | | |
| 5 | | | | 14 | | | |
| 6 | | | | 15 | | | |
| 7 | | | | 16 | | | |
| 8 | | | | 17 | | | |
| 9 | | | | 18 | | | |

| Contrôles du chauffage au gaz | | |
|--|--|----------------|
| Type de gaz: Gaz nat. <input type="checkbox"/> | Pression entrée: _____ po c.e. | |
| GPL <input type="checkbox"/> | | |
| Temp. air retour: _____ | Temp. air alimentation: _____ | |
| Altitude: _____ | Fonct. limiteur primaire: <input type="checkbox"/> | |
| CO ₂ %: _____ | | |
| Vanne de gaz | Pression du collecteur | |
| | Puissance mini | Puissance maxi |
| GV1 | | |
| GV2 | | |

| Contrôles des accessoires | |
|------------------------------------|---|
| Amp. ventilateur d'évacuation | |
| 1 _____ | 2 _____ <input type="checkbox"/> Aucun <input type="checkbox"/> |
| Fonctionnement de l'économiseur | |
| Pos. min. <input type="checkbox"/> | Moteur ouvre/ferme complètement <input type="checkbox"/> |

| Type de contrôle |
|------------------|
| |