

⚠ AVERTISSEMENT

Toute erreur d'installation, de réglage, de modification, d'entretien ou de maintenance peut entraîner des dommages matériels, des blessures corporelles ou des pertes de vie. L'installation et l'entretien doivent être assurés par un installateur de CVCA professionnel certifié (ou l'équivalent), une société de service ou le fournisseur du gaz.

⚠ ATTENTION

Comme pour tout autre équipement mécanique, le contact avec les bords tranchants des tôles peut entraîner des blessures corporelles. Manipuler cet équipement avec précaution et porter des gants et des vêtements de protection.

Table des matières

Dimensions de l'unité	4
Disposition des pièces	7
Expédition	8
Généralités	8
Exigences	8
Support de l'unité	10
Raccordement des conduits	11
Fixation pour le levage	11
Drains de condensat	11
Raccordement à la conduite de gaz	12
Essai sous pression de la conduite de gaz	12
Réduction de la puissance en altitude	13
Raccordements électriques - Alimentation	13
Raccordements électriques - Câblage de contrôle	15

INSTRUCTIONS D'INSTALLATION

LGT/LCT156H	(13 tonnes)
LGT/LCT180H	(15 tonnes)
LGT/LCT210H	(17,5 tonnes)
LGT/LCT240H	(20 tonnes)
LGT/LCT300H	(25 tonnes)

UNITÉS DE TOIT AUTONOMES

508458-01CF
6/2023

R-454B

Application d'entretien mobile	17
Fonctionnement et réglages du ventilateur	19
Système de détection des fuites de réfrigérant	26
Démarrage du cycle de climatisation	26
Capteurs de diagnostic	58
Démarrage du chauffage au gaz (unités au gaz)	67
Fonctionnement et réglages du chauffage	68
Démarrage du chauffage électrique (unités LCT)	68
Démarrage de l'unité MSAV	69
Fonctionnement du MSAV (Volume d'air à plusieurs stages) et du VAV	71
Mise en service du réchauffage par les gaz chauds	82
Maintenance préventive / Réparation	87
Réglages d'usine du contrôleur de l'unité	95
Le démantèlement	99

CONSERVER CES INSTRUCTIONS POUR RÉFÉRENCE ULTÉRIEURE

Attention!

Utilisez ce code QR pour télécharger l'application d'entretien mobile.
Suivez les invites pour jumeler l'application avec le contrôleur de l'unité.
Reportez-vous à la section Application d'entretien mobile du présent manuel.
Le code QR est également disponible dans la zone de contrôle de l'unité.



L'application peut être téléchargée pour iOS ou Android.
Recherchez l'icône ci-dessous.



ATTENTION

Comme pour tout autre équipement mécanique, le contact avec les bords tranchants des tôles peut entraîner des blessures corporelles. Manipuler cet équipement avec précaution et porter des gants et des vêtements de protection.

AVERTISSEMENT

Seuls les dispositifs auxiliaires approuvés par le fabricant peuvent être installés sur cette unité.

AVERTISSEMENT

Si cette unité est utilisée pour climatiser un espace d'une superficie inférieure à T_{Amin} ou si elle est stockée dans un espace dont la surface est inférieure à A_{min}, telles que ces dimensions sont définies dans les instructions, cet espace ne doit contenir aucune flamme nue continue (par exemple, un appareil à gaz en fonctionnement) ou aucune autre source d'inflammation potentielle (par exemple, un chauffage électrique en fonctionnement ou une surface chaude similaire). Un dispositif produisant une flamme peut être installé dans cet espace s'il est muni d'un coupe-flamme efficace.

ATTENTION

Aucun dispositif auxiliaire susceptible de constituer une source d'inflammation potentielle ne doit être installé dans les conduits. Ces sources d'inflammation potentielles peuvent être, par exemple, les surfaces chaudes dont la température dépasse 700 °C et les dispositifs de commutation électrique.

ATTENTION

L'appareil ne doit pas être utilisé par des personnes (y compris des enfants) ayant des capacités physiques, sensorielles ou mentales réduites, ou manquant d'expérience et de connaissances, à moins qu'elles ne bénéficient d'une surveillance ou d'instructions.

ATTENTION

Les enfants doivent être surveillés afin de ne pas jouer avec l'appareil.

ATTENTION

Tout le personnel chargé de l'installation, de la mise hors service ou de la maintenance de l'unité doit être correctement formé aux réfrigérants A2L.

ATTENTION

Système de détection des fuites installé. L'unité doit être sous tension, sauf pour l'entretien.

ATTENTION

L'entretien doit toujours être réalisé conformément aux recommandations du fabricant.

AVERTISSEMENT

- Cette unité doit être installée conformément aux réglementations locales et nationales applicables aux installations électriques.
- Si l'unité n'est pas équipée d'une option de déconnexion totale de l'alimentation, un moyen de déconnexion doit être incorporé dans le câblage fixe, conformément aux réglementations nationales et locales applicables aux installations électriques.

ATTENTION

Système de détection des fuites installé. L'unité doit être sous tension, sauf pour l'entretien.

AVERTISSEMENT

- Ne pas utiliser de moyens autres que ceux recommandés par le fabricant pour accélérer le processus de dégivrage ou de nettoyage.
- L'unité doit être entreposée dans un local sans source d'inflammation continue (flamme nue, appareil à gaz en fonctionnement, chauffage électrique en fonctionnement, etc.).
- Ne pas percer ou brûler.
- Les réfrigérants peuvent être inodores.

AVERTISSEMENT

Les conduits connectés à un appareil ne doivent pas contenir de source d'inflammation potentielle.

IMPORTANT

Les travaux de tuyauterie, y compris le matériau de la tuyauterie, l'acheminement des tuyaux et l'installation, doivent comprendre une protection contre les dommages physiques pendant l'exploitation et le service, et être conformes aux codes et normes provinciaux et locaux, tels que ASHRAE 15, ASHRAE 15.2, IAPMO Uniform Mechanical Code, ICC International. Tous les joints sur place doivent être accessibles pour inspection avant d'être recouverts ou enfermés.

IMPORTANT

Les capteurs de réfrigérant pour les systèmes de détection de réfrigérant doivent être remplacés uniquement par des capteurs spécifiés par le fabricant de l'appareil.

ATTENTION

Cette unité est munie de mesures de sécurité alimentées électriquement. Pour être efficace, l'unité doit être alimentée électriquement en tout temps après l'installation, sauf pendant l'entretien.

Considérations sur le réfrigérant A2L

S'assurer que la zone est à l'air libre ou qu'elle est correctement ventilée avant d'ouvrir le système ou d'effectuer des travaux à chaud. Un certain degré de ventilation doit être maintenu pendant toute la durée des travaux. La ventilation doit disperser les éventuels rejets de réfrigérant en toute sécurité et, de préférence, les rejeter à l'extérieur dans l'atmosphère.

S'assurer que le câblage n'est pas sujet à l'usure, à la corrosion, à une pression excessive, à des vibrations, à des bords tranchants ou à tout autre effet négatif sur l'environnement, en tenant compte des effets du vieillissement et des vibrations continues provenant de sources telles que les compresseurs ou les ventilateurs.

Ne jamais utiliser une source d'inflammation potentielle pour rechercher ou détecter les fuites de réfrigérant. Ne pas utiliser de lampe haloïde (ou tout autre détecteur utilisant une flamme nue). Des détecteurs de fuites électroniques peuvent être utilisés pour détecter les fuites de réfrigérant, mais dans le cas des réfrigérants inflammables, leur sensibilité peut ne pas être adéquate ou nécessiter un nouvel étalonnage. (Le matériel de détection doit être étalonné dans une zone exempte de réfrigérant.) S'assurer que le détecteur n'est pas une source d'inflammation potentielle et qu'il est adapté au réfrigérant utilisé. L'équipement de détection des fuites doit être réglé à un pourcentage de la LFL du réfrigérant et doit être étalonné avec le réfrigérant utilisé, et le pourcentage approprié de gaz (25 % maximum) est confirmé. Des liquides de détection de fuites peuvent également être utilisés avec la plupart des réfrigérants, mais ne pas utiliser de détergents contenant du chlore car le chlore peut réagir avec le réfrigérant et corroder les tuyauteries en cuivre. Si une fuite est suspectée, toutes les flammes nues doivent être enlevées/éteintes. En cas de fuite de réfrigérant nécessitant un brasage, tout le réfrigérant doit être récupéré du système ou isolé (au moyen de vannes d'arrêt) dans une partie du système à l'écart de la fuite.

Lorsqu'il est nécessaire d'ouvrir le circuit de réfrigérant pour effectuer des réparations – ou à toute autre fin – les procédures conventionnelles doivent être utilisées. Cependant, pour les réfrigérants inflammables, il est important de suivre de bonnes pratiques de travail. La procédure suivante doit être utilisée :

- Retirer le réfrigérant de façon sécuritaire dans le respect des réglementations locales et nationales.
- Évacuer le circuit.
- Purger le circuit avec un gaz inerte.
- Évacuer.
- Purger le circuit avec un gaz inerte.
- Ouvrir le circuit.

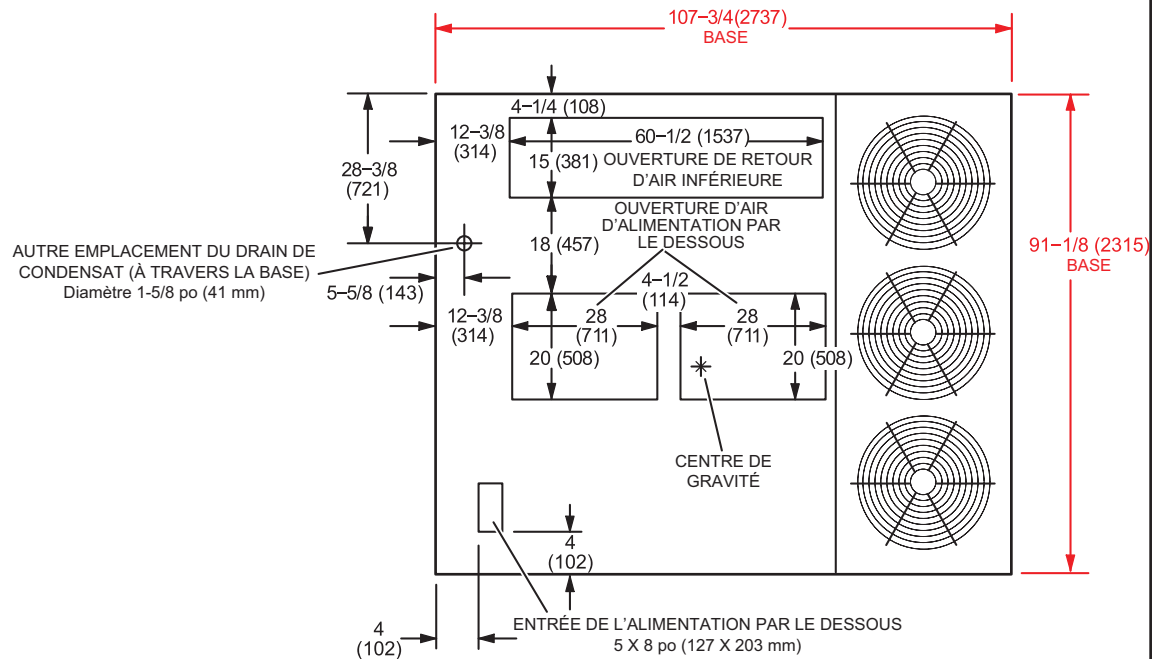
Le réfrigérant doit être récupéré dans des bouteilles de récupération appropriées si le rejet dans l'atmosphère n'est pas autorisé par les codes locaux et nationaux. Les unités contenant un réfrigérant inflammable doivent être purgées avec de l'azote exempt d'oxygène afin de rendre l'unité sécuritaire pour les réfrigérants inflammables. Il peut être nécessaire de répéter ce processus plusieurs fois. Ne pas purger un système de réfrigération avec de l'air comprimé ou de l'oxygène. La purge du réfrigérant doit être réalisée en rompant le vide dans le système avec de l'azote exempt d'oxygène puis en remplissant jusqu'à ce que la pression de service soit atteinte, puis en évacuant à l'atmosphère, et enfin en effectuant un tirage au vide. Ce processus doit être évacué à la pression atmosphérique pour permettre de continuer le travail. S'assurer que le refoulement de la pompe à vide ne se trouve pas à proximité d'une source d'inflammation potentielle et que la ventilation soit assurée.

⚠ AVERTISSEMENT

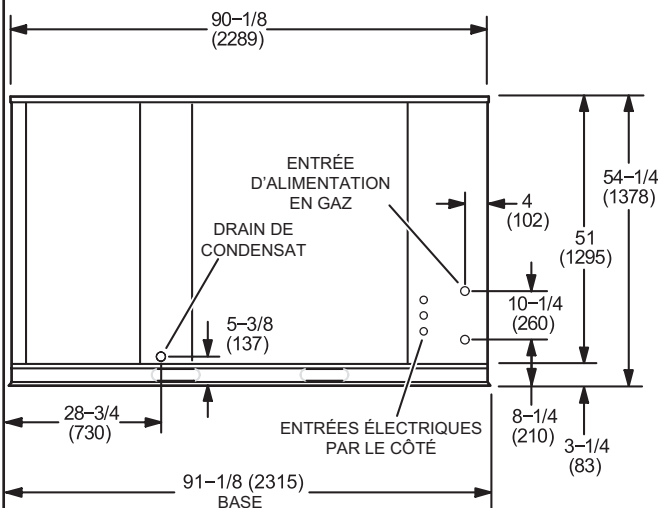
Pour éviter les blessures graves ou mortelles :

- 1- Consigner (LOTO) le système avant d'effectuer l'entretien.
- 2- Si le système doit être sous tension (ex. : maintenance d'un détecteur de fumée), déconnecter l'alimentation du ventilateur, retirer la courroie du ventilateur (si applicable) et s'assurer que tous les contrôleurs et thermostats sont en position OFF/ARRÊT avant d'effectuer l'entretien.
- 3- Toujours garder les mains, cheveux, vêtements, bijoux, outils, etc., à l'écart des pièces en mouvement.

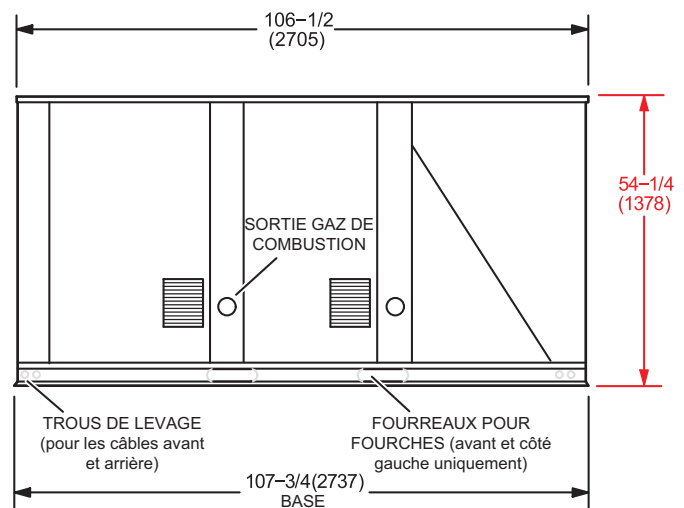
LGT/LCT156H Dimensions de l'unité - pouces (mm) - Section de chauffage au gaz représentée



VUE DU DESSUS

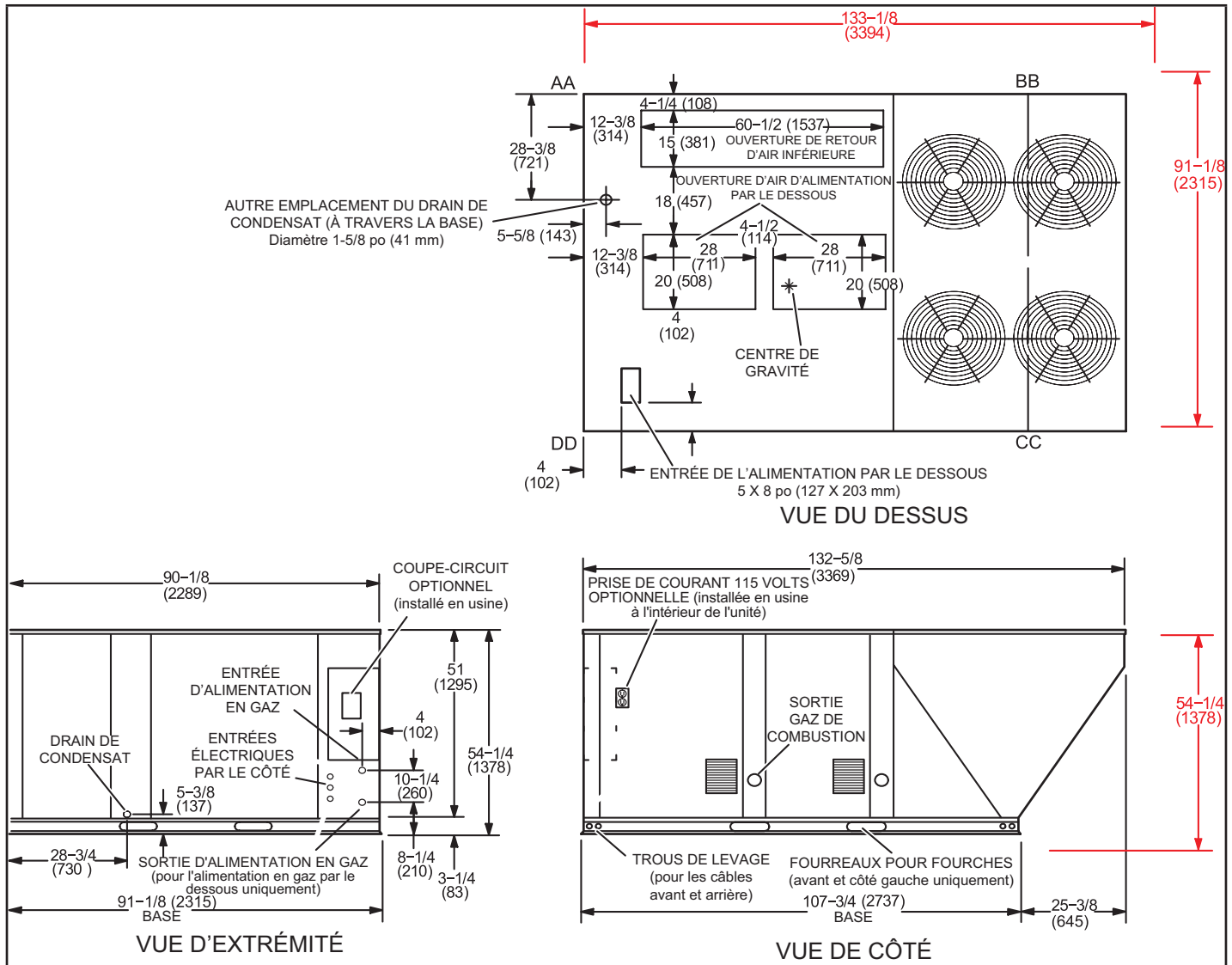


VUE EN BOUT

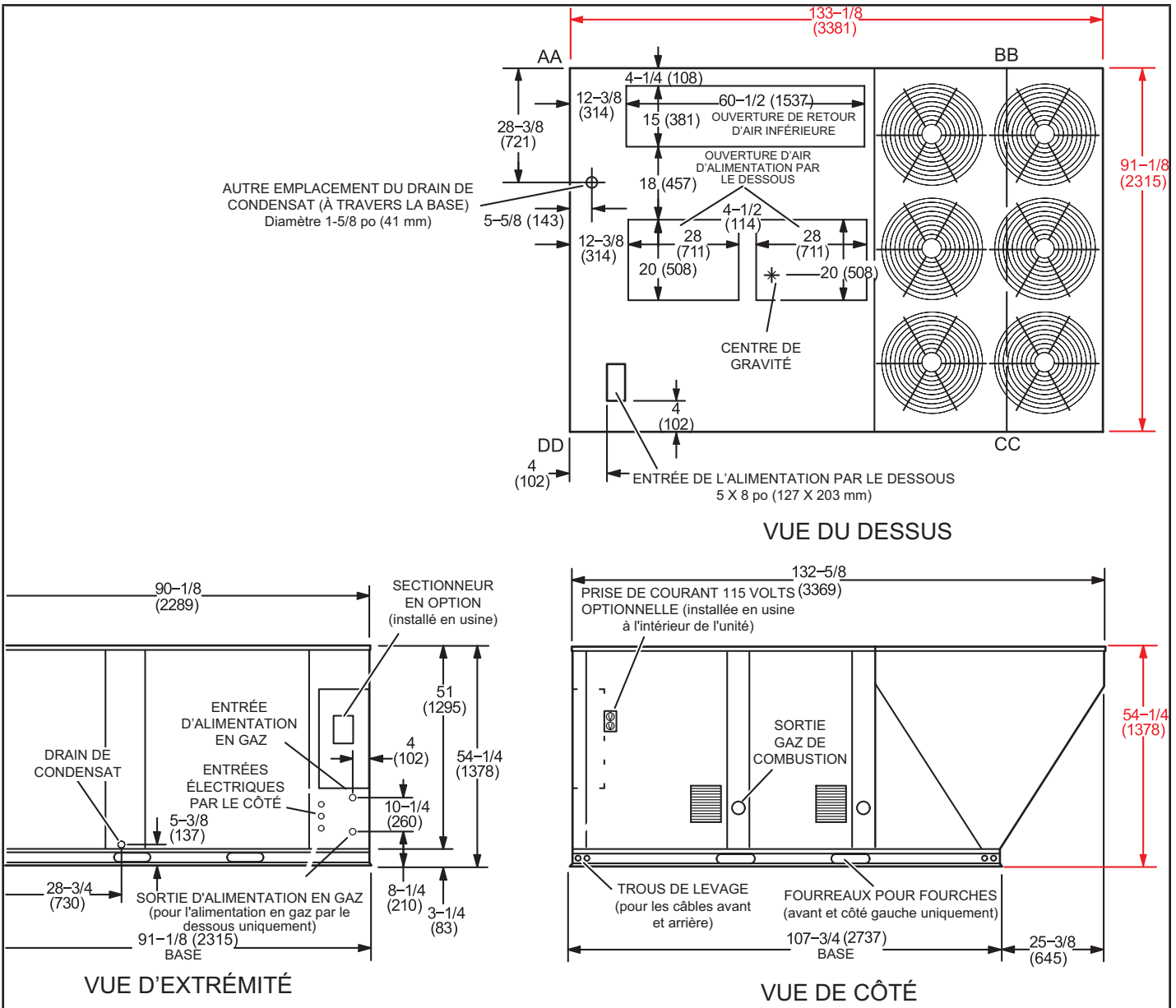


VUE DE CÔTÉ

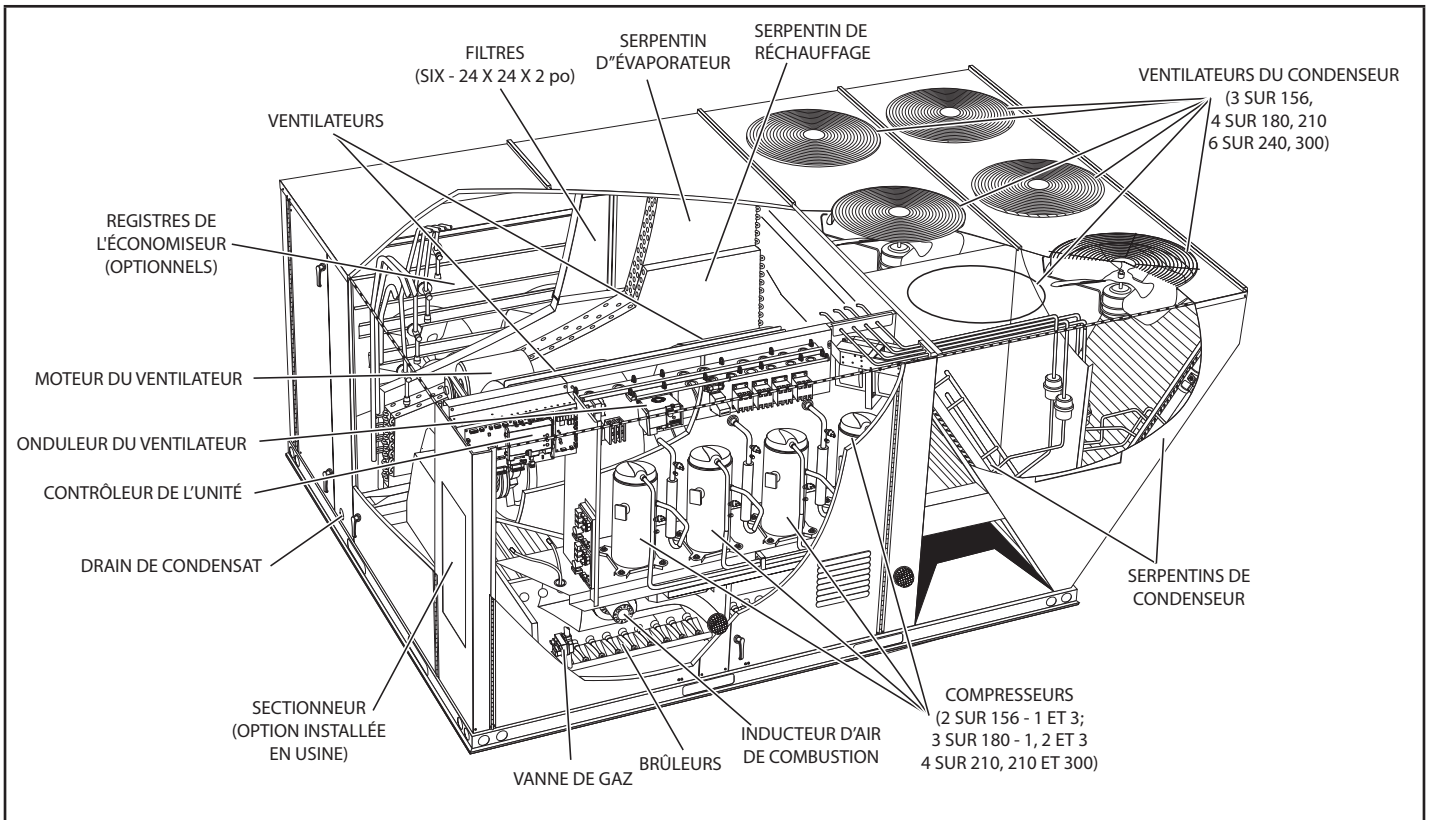
LGT/LCT180H, 210H Dimensions de l'unité - pouces (mm) - Section de chauffage au gaz représentée



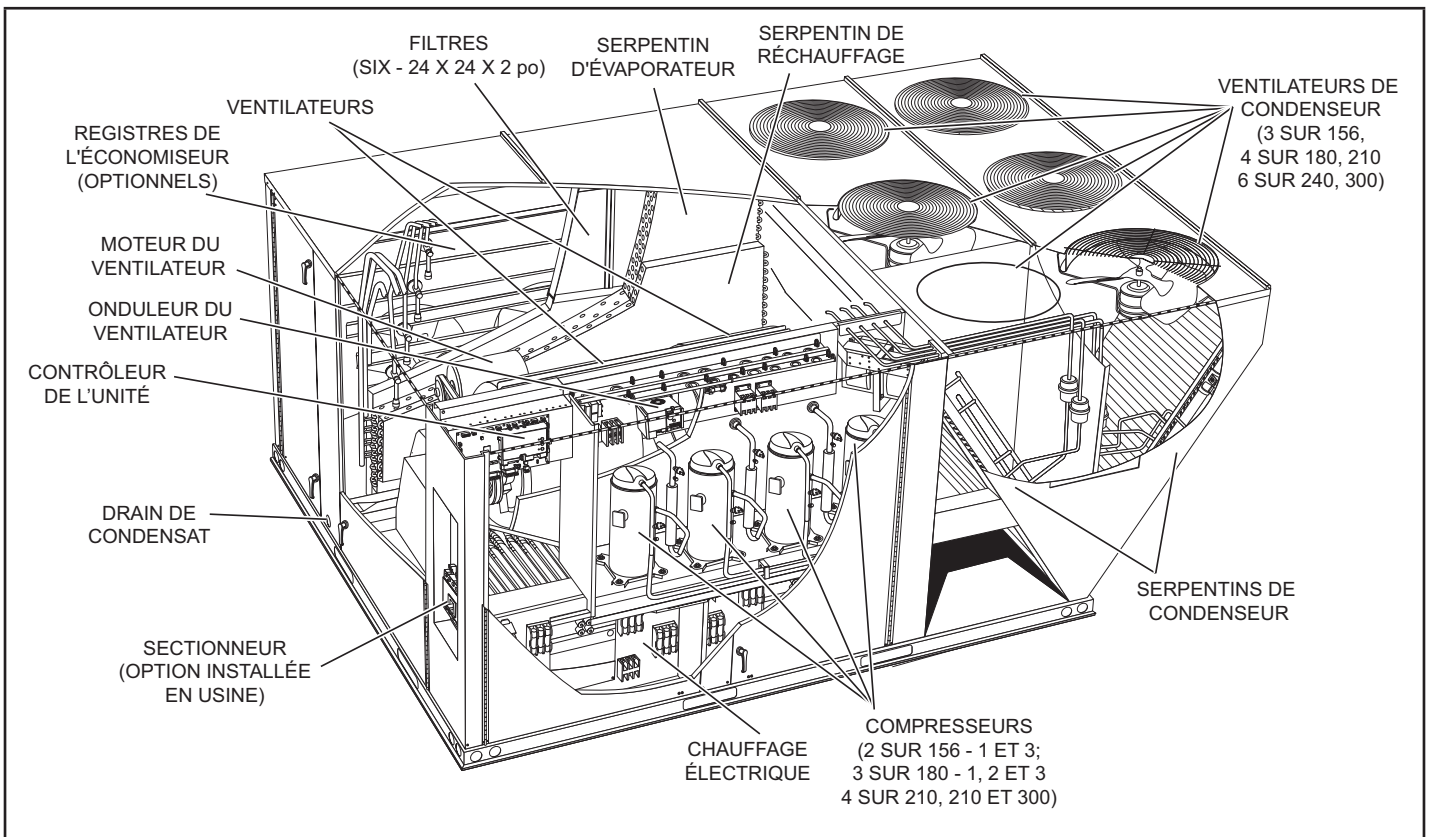
LGT/LCT240H, 300H Dimensions de l'unité - pouces (mm)- Section de chauffage au gaz représentée



LGT 156, 180, 210, 240, 300 DISPOSITION DES PIÈCES



LCT 156, 180, 210, 240, 300 DISPOSITION DES PIÈCES



Expédition

Contenu du carton 1 sur 1 :

- 1 - Unité assemblée

Vérifier que l'unité n'a pas été endommagée pendant le transport. En cas de dommages, le destinataire doit immédiatement prendre contact avec le dernier transporteur.

Généralités

Ces instructions contiennent des directives générales, mais n'ont aucunement vocation à supplanter les codes locaux. Les autorités compétentes doivent être consultées avant l'installation.

L'unité de toit autonome au gaz/électricité LGT156H est disponible en 169 000, 260 000 et 360 000 Btuh. Les unités de toit autonomes au gaz/électricité LGT180, 210, 240 et 300 sont disponibles en 260 000, 360 000 ou 480 000 Btuh.

L'unité de toit monobloc de climatisation LCT est de la même conception de base que l'unité LGT, à l'exception de la section de chauffage. Un chauffage électrique en option est installé sur place ou en usine dans les unités LCT.

Les unités LGT et LCT ont des circuits de réfrigérant identiques avec des puissances de climatisation respectives de 13, 15, 17,5, 20 et 25 tonnes. Les unités 156H contiennent deux compresseurs; le compresseur 1 est à deux vitesses et le compresseur 2 est à vitesse fixe. Les unités 180H contiennent trois compresseurs, tous à vitesse fixe. Les unités 210, 240 et 300 contiennent quatre compresseurs, tous à vitesse fixe.

Les unités sont livrées en version standard avec un serpentin de condenseur entièrement en aluminium installé en usine.

Les unités sont disponibles avec un serpentin de réchauffage par gaz chauds en option qui permet la déshumidification. Se reporter à la section Fonctionnement du réchauffage.

Les unités sont disponibles avec un volume d'air variable ou un volume d'air variable simple zone. Se référer au 9^e caractère du numéro de modèle pour déterminer le type de ventilateur :

V- Volume d'air variable

M - Volume d'air variable simple zone

Les unités utilisent du R454B, un réfrigérant HFC respectueux de la couche d'ozone. Voir la section Démarrage de la climatisation pour connaître les précautions à prendre lors de l'installation de l'unité.

⚠ AVERTISSEMENT



Risque d'électrocution et d'explosion. Peut causer des blessures ou des dégâts matériels. Fermer le gaz et couper l'alimentation électrique de l'unité avant d'entreprendre toute intervention d'entretien ou toute réparation sur cette unité. Suivre les instructions d'allumage lors de la remise en service de l'unité à la suite d'une intervention de réparation ou d'entretien.

Exigences

Voir les dégagements de l'unité à la FIGURE 1.

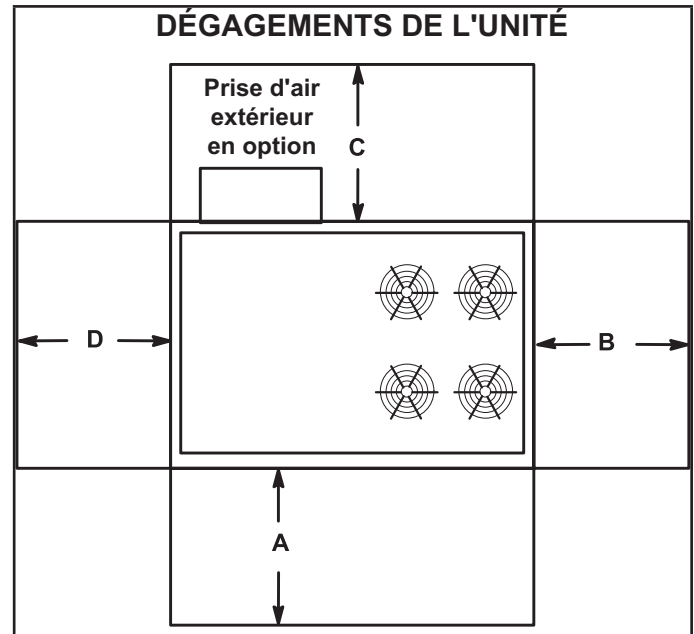


FIGURE 1

Dégagements de l'unité ¹	A po (mm)	B po (mm)	C po (mm)	D po (mm)	Dégagement supérieur
Dégagements d'entretien	60 (1524)	36 (914)	36 (914)	66 (1676)	Non obstrué
Dégagements par rapport aux matériaux combustibles	36 (914)	1 (25)	1 (25)	1 (25)	Non obstrué
Dégagement de fonctionnement minimum	36 (914)	36 (914)	36 (914)	41 (1041)	Non obstrué

REMARQUE – Tout le périmètre de la base de l'unité doit être supporté quand l'unité est surélevée au-dessus de la surface d'installation.

¹Dégagements pour l'entretien - Dégagement requis pour le retrait des pièces d'entretien

Dégagements par rapport aux matériaux combustibles - Dégagement requis par rapport aux matériaux combustibles (unités au gaz). Sur les unités LCT, voir les dégagements par rapport aux matériaux combustibles sur la plaque signalétique de l'unité.

Dégagements de fonctionnement minimum - Dégagements obligatoires pour un fonctionnement correct de l'unité.

Exigences Minimales En Matière D'espace Et De CFM Pour Le R454B

Débit d'air minimum ¹		
Unité	Q _{min} (pi ³ /min)	Q _{min} (m ³ /h)
LCT/LGT156	238	404
LCT/LGT180	156	265
LCT/LGT210	155	264
LCT/LGT240	178	303
LCT/LGT300	170	289
LCT/LGT156 avec Humiditrol	177	300
LCT/LGT180 avec Humiditrol	172	292
LCT/LGT210 avec Humiditrol	169	286
LCT/LGT240 avec Humiditrol	359	609
LCT/LGT300 avec Humiditrol	169	286

Charge de réfrigérant R-454B		
Unité	M _c (lb)	M _c (kg)
LCT/LGT156	9,00	4,10
LCT/LGT180	5,90	2,70
LCT/LGT210	5,88	2,70
LCT/LGT240	6,75	3,10
LCT/LGT300	5,94	2,90
LCT/LGT156 avec Humiditrol	9,00	3,00
LCT/LGT180 avec Humiditrol	6,44	2,90
LCT/LGT210 avec Humiditrol	6,69	2,90
LCT/LGT240 avec Humiditrol	6,50	6,20
LCT/LGT300 avec Humiditrol	6,38	2,90

¹ **REMARQUE** - Le débit d'air minimum est le CFM le plus bas autorisé pendant l'opération de ventilation (atténuation des fuites).

Superficie minimum d'espace conditionné de la pièce ²		
Unité	TA _{min} (pi ²)	TA _{min} (m ²)
LCT/LGT156	132	12.20
LCT/LGT180	87	8.00
LCT/LGT210	87	8.00
LCT/LGT240	99	9.20
LCT/LGT300	95	8.80
LCT/LGT156 avec Humiditrol	98	9.10
LCT/LGT180 avec Humiditrol	96	8.80
LCT/LGT210 avec Humiditrol	94	8.70
LCT/LGT240 avec Humiditrol	199	18.50
LCT/LGT300 avec Humiditrol	94	8.70

² **REMARQUE** - La surface minimale de la pièce est la plus petite surface que l'unité peut desservir.

Facteur de correction en fonction de l'altitude ³									
Altitude	0	200	400	600	800	1000	1200	1400	1600
FA	1	1	1	1	1,02	1,05	1,04	1,1	1,12
Altitude	1600	1800	2000	2200	2400	2600	2800	3000	3200
FA	1,12	1,15	1,18	1,21	1,25	1,28	1,32	1,36	1,4

³ **REMARQUE** - Utilisez le facteur de correction en fonction de l'altitude pour ajuster les valeurs des tableaux ci-dessus à différentes altitudes. Recherchez l'altitude pertinente au-dessus du niveau de la mer dans les deux lignes « Altitude », puis multipliez la valeur requise dans les tableaux ci-dessus par le numéro du facteur d'altitude. Exemple : Pour le débit d'air minimum en CFM pour un LCT/LGT156 à 1000 pieds au-dessus du niveau de la mer, multipliez 238 par 1,05 pour obtenir 249,9 CFM comme nouveau Q_{min}.

AVIS

Endommagement possible de la toiture!

Ce système contient du réfrigérant et de l'huile. Certains matériaux en caoutchouc peuvent absorber l'huile, ce qui endommage le caoutchouc. Les bulles dans le matériau de couverture en caoutchouc peuvent provoquer des fuites. Protéger la surface de la toiture pour éviter toute exposition au réfrigérant et à l'huile lors de l'installation et des interventions d'entretien. Tout manquement à cette recommandation risque d'endommager la toiture.

Il est déconseillé d'utiliser cette unité comme appareil de chauffage ou de climatisation durant une phase de construction. Des températures de l'air de retour excessivement basses, des vapeurs nocives ou un fonctionnement avec des filtres sales ou mal installés endommageront l'unité.

Si cette unité a été utilisée pour chauffer ou climatiser des bâtiments ou structures en construction, les conditions suivantes doivent être satisfaites afin de ne pas annuler la garantie :

- La hotte d'aération doit être installée conformément à ces instructions d'installation.
- Un thermostat d'ambiance doit contrôler l'unité. L'utilisation de cavaliers fixes forçant l'unité à fonctionner en continu est interdite.
- Un pré-filtre doit être installé à l'entrée du conduit de retour d'air.
- Le conduit de retour d'air doit être installé et raccordé à l'unité de manière hermétique.
- La température de l'air de retour doit être maintenue entre 55 °F (13 °C) et 80 °F (27 °C).
- Les filtres à air doivent être remplacés et le pré-filtre doit être retiré à la fin de la construction.
- La consommation et la montée en température doivent être conformes aux données de la plaque signalétique de l'unité.
- L'échangeur de chaleur, les composants, les conduits, les filtres à air et le serpentín de l'évaporateur doivent être soigneusement nettoyés après le nettoyage final effectué à la fin de la construction.
- Toutes les conditions de fonctionnement de l'unité (y compris la circulation de l'air, la climatisation, l'allumage, la consommation, la montée en température et l'évacuation) doivent être vérifiées conformément aux présentes instructions d'installation.

Cette unité n'est pas destinée à être utilisée par des personnes (y compris des enfants) présentant des déficiences physiques, sensorielles ou intellectuelles, ou ne disposant pas de l'expérience et des connaissances nécessaires, sauf si elles sont supervisées ou formées à l'utilisation de l'appareil par une personne responsable de leur sécurité.

Support de l'unité

Dans les installations à évacuation vers le bas, installer l'unité uniquement sur une surface non-combustible. L'unité peut être installée sur des surfaces combustibles lorsqu'elle est utilisée en configuration horizontale ou en configuration descendante lorsqu'elle est installée sur un châssis d'installation sur toit LARMF18/36.

REMARQUE - Fixer solidement le châssis de toit au toit conformément aux codes locaux.

ATTENTION

Pour réduire la probabilité d'un passage de l'air d'alimentation/ de retour et favoriser une bonne étanchéité avec l'UT, les conduits, les descentes de conduit et les diffuseurs doivent être soutenus séparément de la structure du bâtiment.

A - Application en configuration descendante

Installation sur toit avec LARMF18/36

- 1 - Le châssis d'installation sur toit LARMF doit être installé, jointoyé et étanchéifié conformément aux instructions fournies avec le châssis.
- 2 - Le châssis d'installation sur toit LARMF doit être d'équerre et de niveau à 1/16 po par pied linéaire (5 mm par mètre linéaire) dans n'importe quelle direction.
- 3 - Les conduits doivent être fixés au châssis d'installation sur toit et non à l'unité; les plénums d'alimentation et de retour doivent être installés avant la mise en place de l'unité.

Châssis d'installation sur toit fourni par l'installateur

De nombreux types de châssis de toit peuvent être utilisés pour installer l'unité en fonction des différentes structures de toit. Les éléments à prendre en considération lors de l'utilisation du châssis de construction ou des supports sont les suivants :

- 1 - La base est entièrement fermée et isolée, de sorte qu'un châssis fermé n'est pas nécessaire.
- 2 - Les châssis ou les supports doivent être construits en matériaux non-combustibles et être d'équerre et de niveau à 1/16 po par pied linéaire (5 mm par mètre linéaire) dans n'importe quelle direction.
- 3 - Les châssis ou les supports doivent être suffisamment hauts pour empêcher toute forme d'humidité de pénétrer dans l'unité. La hauteur minimale recommandée pour le châssis est de 14 po (356 mm).
- 4 - Le conduit doit être fixé au châssis d'installation sur toit et non à l'unité. Les plénums d'alimentation et de retour doivent être installés avant la mise en place de l'unité.

- 5 - Les unités doivent être soutenues sur les quatre côtés de la base de l'unité. Les supports doivent être en acier ou en bois traité de manière appropriée.

REMARQUE - Lors de l'installation d'une unité sur une surface combustible en configuration descendante, un châssis d'installation sur toit LARMF18/36 est nécessaire.

B - Applications en configuration horizontale

- 1 - Les unités installées en configuration horizontale doivent utiliser l'ensemble pour installation horizontale sur toit LARMFH18/24. Le conduit d'air d'alimentation est connecté à l'ouverture horizontale d'air d'alimentation du LARMFH18/24. Le conduit d'air de retour est connecté à l'ouverture horizontale d'air de retour de l'unité. Voir les dimensions de l'unité.
- 2 - Les dégagements d'installation spécifiés doivent être respectés lors de l'installation de l'unité. Voir FIGURE 1.
- 3 - La partie supérieure de la dalle de support doit être située à environ 4 po (102 mm) au-dessus du sol fini et être placée de manière à ce qu'aucune eau de ruissellement provenant d'un terrain plus élevé ne puisse s'accumuler autour de l'unité.
- 4 - Les unités doivent être soutenues sur les quatre côtés de la base de l'unité. Les supports doivent être en acier ou en bois traité de manière appropriée.

Raccordement des conduits

Tous les conduits, joints et ouvertures extérieurs dans le toit ou les murs du bâtiment doivent être isolés et protégés des intempéries par des solins et des produits d'étanchéité, conformément aux codes en vigueur. Tout conduit traversant un espace non climatisé doit être isolé.

ATTENTION

Dans les configurations descendantes, ne pas percer de trous dans la base de l'unité. Une fuite dans le toit peut se produire si la base de l'unité est percée.

Fixation pour le levage

Pour soulever l'unité, fixer quatre câbles dans les trous du rail de base de l'unité. Voir FIGURE 2.

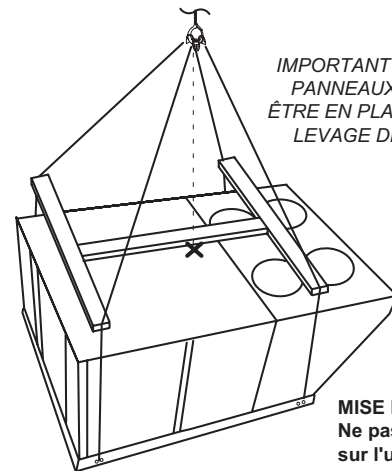
- 1 - Détacher la protection de la base en bois avant de l'attacher.
- 2 - Connecter les câbles à la base de l'unité en utilisant les deux trous situés dans chaque coin.
- 3 - Tous les panneaux doivent être en place lors du levage de l'unité.
- 4 - Placer le palonnier en H fourni sur place juste au-dessus du bord supérieur de l'unité. Le châssis doit être suffisamment solide et long. Le palonnier en H évite d'endommager l'unité.

LEVAGE

Unité LGT/LCT	*Poids	
	livres	kg
156	2499	1135
180	2682	1216
210	3188	1446
240, 300	3188	1446

*Poids maximum avec tous les accessoires disponibles installés en usine.

LE POINT DE LEVAGE DOIT ÊTRE SITUÉ DIRECTEMENT AU-DESSUS DU CENTRE DE GRAVITÉ



IMPORTANT - TOUS LES PANNEAUX DOIVENT ÊTRE EN PLACE LORS DU LEVAGE DE L'UNITÉ.

MISE EN GARDE - Ne pas marcher sur l'unité.

FIGURE 2

Drains de condensat

Retirer l'obturateur et raccorder le drain au raccord de drainage de 1 po NPT de l'unité. Un piège à condensat doit être installé entre le raccord de drainage et un évent ouvert pour une bonne évacuation du condensat. Voir FIGURE 3. Il est parfois acceptable de drainer le condensat sur le toit ou sur le sol; cependant, un té doit être installé sur le piège pour diriger le condensat vers le bas. La conduite de condensat doit être ventilée. Vérifier les codes locaux concernant l'élimination du condensat. Voir page 4, page 5 et page 6 pour l'emplacement du drain de condensat.

REMARQUE - Le bac de drainage est fabriqué en plastique renforcé de verre, capable de supporter le couple de serrage habituel, mais pouvant être endommagé en cas de force excessive. Serrer l'embout à la main, puis tourner d'un quart de tour supplémentaire.

CONNEXION DU DRAIN DE CONDENSAT

REMARQUE - Prévoir un dégagement pour l'ouverture des portes lors de l'installation de la conduite de condensat.

Pente minimum 1 po (25 mm) par 10 pi (3 m) de conduite

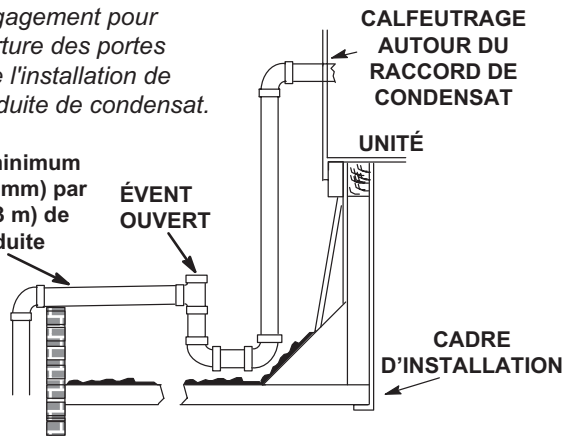


FIGURE 3

Raccordement à la conduite de gaz

Avant de raccorder la tuyauterie, vérifier auprès du fournisseur de gaz ou des autorités compétentes les exigences du code local. Lors du raccordement de l'arrivée de gaz, la longueur du tronçon depuis le compteur doit être prise en compte pour déterminer le diamètre de la canalisation de manière à avoir une chute de pression maximale de 0,5 po c.e. (0,12 kPa). Ne pas utiliser de conduite d'alimentation plus petite que le raccord de gaz de l'unité. Pour les unités au gaz naturel, la pression de fonctionnement au niveau de la connexion du gaz doit être au minimum de 4,7 po c.e. (1,17 kPa) et au maximum de 10,5 po c.e. (2,60 kPa). Pour les unités au propane/GPL, la pression de fonctionnement au niveau de la connexion du gaz doit être au minimum de 11 po c.e. (2,74 kPa) et au maximum de 13,5 po c.e. (3,36 kPa).

Lors de l'installation des canalisations, un collecteur de condensat doit être installé sur les tronçons verticaux pour piéger les sédiments et le condensat. Un orifice obturé de 1/8 po N.P.T. est prévu sur la vanne de gaz pour raccorder un manomètre d'essai. Voir la section Démarrage du chauffage pour connaître l'emplacement de l'orifice. Installer un raccord union à joint rodé entre le collecteur du contrôleur de gaz et la vanne d'arrêt manuelle principale. Voir la conduite d'alimentation en gaz entrant à l'extérieur de l'unité à la FIGURE 4. Voir la FIGURE 5 pour la canalisation de gaz entrant par le dessous de l'unité.

Les produits utilisés pour étanchéifier les raccords filetés de la canalisation de gaz doivent pouvoir résister aux effets du gaz de pétrole liquéfié.

CANALISATION DE GAZ À L'EXTÉRIEUR DE L'UNITÉ

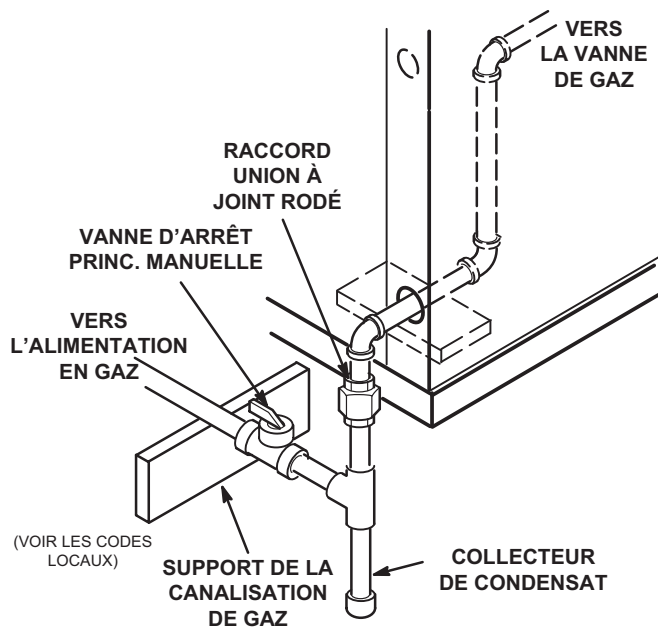


FIGURE 4

ENTRÉE DE LA CANALISATION DE GAZ PAR LE DESSOUS

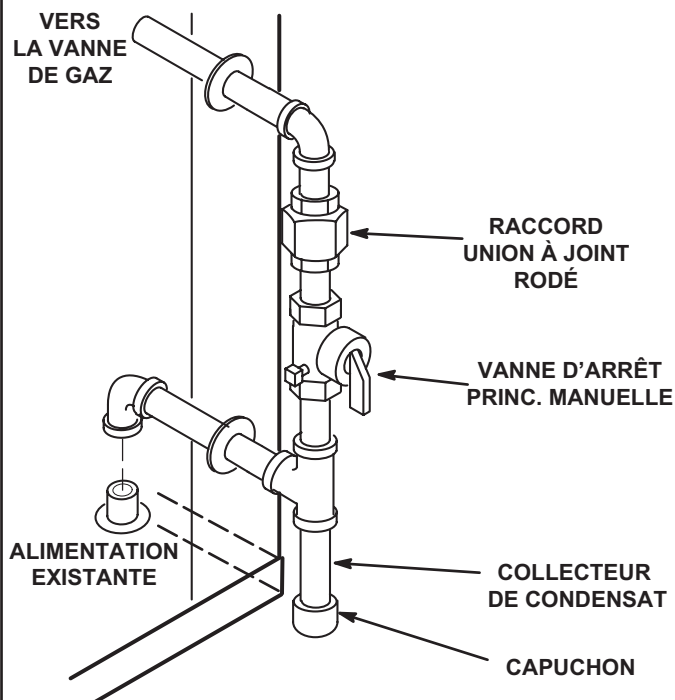


FIGURE 5

Essai sous pression de la conduite de gaz

Débrancher et isoler la canalisation de gaz de la vanne de gaz avant l'essai de pression de la canalisation. Les pressions supérieures à 0,5 psig (3,48 kPa) peuvent endommager la vanne de gaz. Voir FIGURE 6.

REMARQUE - Dans certaines régions, les codes peuvent exiger l'installation d'un robinet d'arrêt manuel principal et d'un raccord union (à fournir par l'installateur) à l'extérieur de l'unité. Le raccord union doit être du type à joint rodé.

Une fois tous les raccordements effectués, vérifier qu'aucune conduite ne fuit. Vérifier également les raccords existants de gaz de l'unité jusqu'à la vanne de gaz; il est possible qu'ils se soient desserrés pendant l'installation. Utiliser une solution de détection des fuites ou toute autre méthode appropriée. Ne pas utiliser d'allumette, de bougie, de flamme ou d'autre source d'allumage pour localiser les fuites de gaz.

REMARQUE - En cas d'arrêt d'urgence, fermer le robinet d'arrêt principal du gaz et couper l'alimentation électrique principale de l'unité. Cette unité doit être correctement étiquetée par l'installateur.

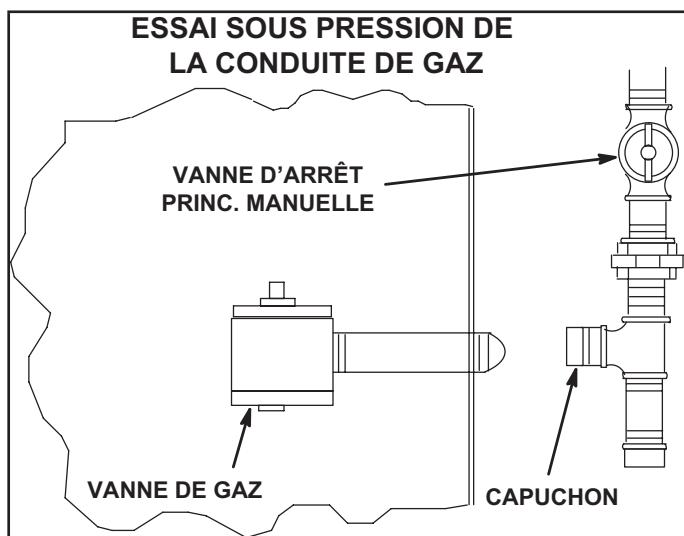


FIGURE 6

⚠ ATTENTION

Certains savons utilisés pour la détection des fuites ont un effet corrosif sur certains métaux. Rincer soigneusement la canalisation une fois les recherches de fuites terminées. Ne pas utiliser d'allumette, de bougie, de flamme ou d'autre source d'allumage pour localiser les fuites de gaz.

⚠ AVERTISSEMENT



Danger d'explosion. Peut causer des blessures ou des dégâts matériels. Ne pas utiliser d'allumette, de bougie, de flamme ou d'autre source d'allumage pour localiser les fuites de gaz.

Réduction de la puissance en altitude

Sortir l'étiquette de conversion en altitude du paquet de documents livrés avec l'unité. Remplir l'étiquette de conversion et la coller à côté de la plaque signalétique de l'unité. Des ensembles haute altitude sont disponibles pour une installation sur place.

Voir TABLEAU 1 pour le réglages en altitude.

Altitude, pi*	Pression du collecteur de gaz
2000-4500	Voir la plaque signalétique de l'unité
4500 et plus	Réduire de 2 %/1000 pieds au-dessus du niveau de la mer
4500 et plus	Réduire de 4 %/1000 pieds au-dessus du niveau de la mer

*Les unités installées à une altitude comprise entre 0 et 2000 pieds ne nécessitent aucune modification

REMARQUE - C'est la seule réduction de puissance permise sur ces unités.

Raccordements électriques - Alimentation

A - Câblage

Acheminer le câblage sur place dans un conduit entre l'entrée de l'alimentation par le dessous et le sectionneur. Voir FIGURE 7. Cela ne remplace pas les codes locaux ou les autorités compétentes.

Ne pas mettre l'unité sous tension et ne pas fermer le sectionneur tant que l'installation n'est pas terminée. Se reporter aux instructions de démarrage. Se reporter au schéma de câblage de l'unité.

Consulter la plaque signalétique de l'unité pour déterminer l'ampérage minimal du circuit et la taille de la protection contre les surtensions maximales.

- 1 - Les unités sont câblées en usine pour une alimentation 240 / 460 / 575 volts. Pour une alimentation en 208 V, retirer le cache-borne isolé de la borne 208 V du transformateur de contrôle. Déplacer le fil de la borne 240 V du transformateur à la borne 208 V. Placer le cache-bornes isolé sur la borne 240 V non utilisée.
- 2 - Acheminer l'alimentation par la zone d'entrée d'alimentation par le dessous et la connecter au côté ligne du sectionneur, au disjoncteur ou au bornier de l'unité. Se reporter au schéma de câblage.
- 3 - Unités avec prise DDFT 120 V optionnelle

Acheminer et raccorder un câblage séparé de 120 V aux DDFT qui ne sont pas câblées en usine. Acheminer le câblage sur place dans un conduit entre l'entrée d'alimentation par le dessous et le DDFT. Voir FIGURE 7.

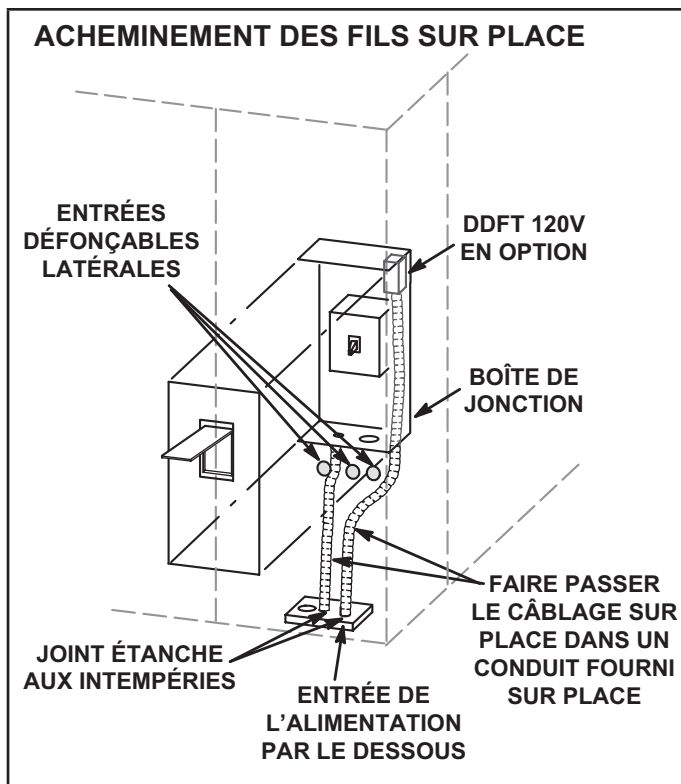


FIGURE 7

B - Tension triphasée non équilibrée

Les unités équipées d'un onduleur (VFD) sont conçues pour fonctionner sur une alimentation triphasée équilibrée. Le fonctionnement sur une alimentation triphasée non-équilibrée réduit la fiabilité de tous les composants électriques de l'unité. Une alimentation non-équilibrée est le résultat du système de distribution d'électricité fourni par la compagnie d'électricité locale.

Les onduleurs installés en usine sont dimensionnés pour entraîner des moteurs de ventilateurs ayant une intensité nominale équivalente en utilisant une alimentation triphasée équilibrée. En cas d'alimentation triphasée non-équilibrée, l'installateur doit remplacer l'onduleur installé en usine par un onduleur dont l'intensité nominale est plus élevée pour tenir compte du déséquilibre. Utiliser le TABLEAU 2 pour déterminer l'onduleur de remplacement approprié.

TABLEAU 2
AUGMENTATION DE LA TAILLE DE L'ONDULEUR

Puissance (HP) de l'onduleur installé en usine	Puissance (HP) de l'onduleur de remplacement
2	5
3	7-1/2
5	10
7,5	15
10	20

Raccordements électriques - Câblage de contrôle

Brancher un thermostat, un capteur de pièce/zone ou un régulateur numérique direct; l'un des trois est nécessaire au fonctionnement de l'appareil. Se reporter à la documentation fournie avec chaque appareil et aux informations ci-dessous.

REMARQUE - Des capteurs sans fil sont disponibles en option pour cette unité.

A - Emplacement du thermostat

Le thermostat d'ambiance se monte verticalement sur un boîtier standard de 2 x 4 po ou sur toute surface plane non conductrice.

Le thermostat doit être placé à environ 5 pieds (1524 mm) au-dessus du sol dans une zone bien ventilée, présentant une température moyenne. Ne pas installer le thermostat à un endroit où il pourrait être affecté par :

- les courants d'air ou « points morts » derrière les portes ou dans les angles des pièces
- l'air chaud ou froid sortant des conduits de ventilation
- la chaleur rayonnante du soleil ou des appareils ménagers
- les tuyauteries et cheminées cachées

B - Acheminement des câbles

Faire passer le câble ou les fils du thermostat de l'embase dans l'ouverture prévue à cet effet dans l'unité. Utiliser des fils de 18 AWG pour toutes les applications utilisant des thermostats électromécaniques et électroniques installés à distance.

Sur les unités à réchauffage par les gaz chauds, faire passer les fils du capteur d'humidité ou de l'interrupteur à distance par l'entrée défonçable prévue sur l'unité. Pour les installations des capteurs, utiliser du fil de 22 AWG à deux paires torsadées, blindage individuel, blindage 100 % aluminium avec fil de drainage et gaine en téflon.

IMPORTANT - Si les fils du thermostat ne sont pas prévus pour la tension maximale de l'unité, ils doivent être acheminés à l'écart des fils d'alimentation à la tension du secteur.

C - Connexions des fils

Le contrôleur de l'unité fait fonctionner l'unité à partir d'un thermostat ou d'un capteur de zone en fonction du mode du système. Le mode du système par défaut est le mode thermostat. Se reporter au Guide de configuration du contrôleur pour modifier le mode du système. Utiliser le menu de l'application d'entretien mobile et sélectionner :

RÉGLAGES > INSTALLATION

REMARQUE - Le contrôleur de l'unité est compatible avec un maximum de quatre stages de climatisation en mode de contrôle réseau.

1 - Mode par défaut du thermostat

Le contrôleur de l'unité fait fonctionner deux stages de chauffage et de climatisation en fonction des demandes du thermostat. Installer l'ensemble thermostat conformément aux instructions

fournies avec le thermostat. Voir FIGURE 8 pour le câblage sur place et se référer aux schémas de câblage sur l'unité.

IMPORTANT - Les bornes de raccordement à la plaque murale ou à l'embase doivent être bien serrées. Des connexions desserrées des fils de commande peuvent entraîner un fonctionnement intermittent.

CÂBLAGE SUR PLACE AVEC THERMOSTATS ÉLECTRONIQUES ET ÉLECTROMÉCANIQUES (mode Thermostat)

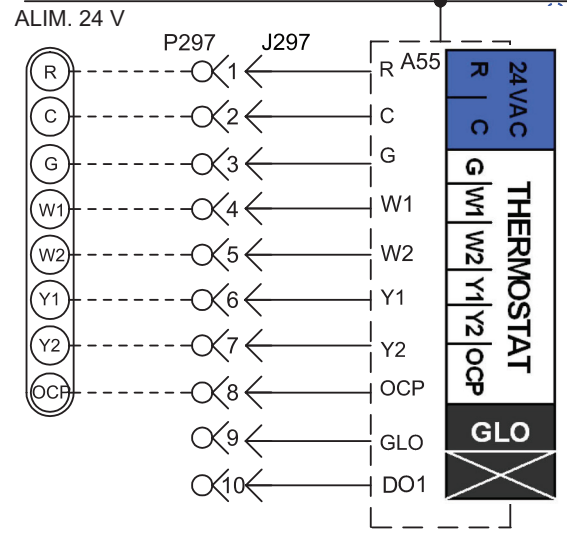


FIGURE 8

2 - Mode capteur de zone

Le contrôleur de l'unité fera fonctionner le chauffage et la climatisation en fonction des points de consigne internes du contrôleur de l'unité et de la température du capteur de zone A2. Un panneau de contrôle réseau (NCP) optionnel peut également être utilisé pour fournir les points de consigne. Un thermostat ou un capteur de reprise d'air peut être utilisé comme mode de secours. Effectuer les connexions de câblage du capteur de zone comme indiqué à la FIGURE 9.

REMARQUE - Installer le capteur et effectuer les connexions de câblage de communication comme indiqué dans la documentation fournie avec le capteur.

CÂBLAGE SUR PLACE EN MODE CAPTEUR DE ZONE (Mode capteur de zone)

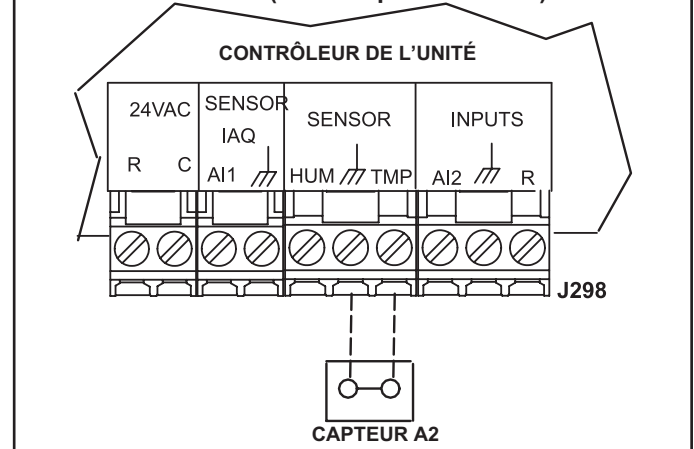


FIGURE 9

D - Unités à réchauffage par les gaz chauds uniquement

- 1- Installer le capteur d'humidité conformément aux instructions fournies avec le capteur. Une entrée DDC peut être utilisée à la place d'un capteur pour déclencher la déshumidification.
- 2- Effectuer les connexions électriques comme indiqué à la FIGURE 8 pour le mode thermostat et à la FIGURE 9 pour le mode capteur de zone. En outre, connecter un capteur d'humidité ou une entrée de déshumidification. Se reporter à la FIGURE 10 ou FIGURE 11 pour le câblage du capteur d'humidité ou à la FIGURE 12 pour le câblage de l'entrée de déshumidification.

Applications avec câble du capteur d'humidité

Câbles de 50 pieds (15 m) ou moins :

Utiliser deux câbles blindés séparés contenant des paires torsadées de 20 AWG minimum avec un blindage global. Belden type 8762 ou 88760 (plénium) ou équivalent. Connecter les deux fils de drainage du blindage du câble sur TB1-7 comme indiqué à la FIGURE 10.

Câbles de 150 pieds (45 m) ou moins :

Utiliser deux câbles blindés séparés contenant des paires torsadées de 18 AWG minimum avec un blindage global. Belden type 8760 ou 88760 (plénium) ou équivalent. Connecter les deux fils de drainage du blindage du câble sur TB1-7 comme indiqué à la FIGURE 10.

Câbles de plus de 150 pieds (45 m) :

Utiliser un transformateur 24 VCA local et isolé tel que le Lennox (no. cat. 18M13) (20 VA minimum) pour alimenter le capteur d'humidité relative comme indiqué à la FIGURE 11. Utiliser deux câbles blindés contenant des paires torsadées de 20 AWG minimum avec un blindage global. Belden type 8762 ou 88760 (plénium) ou équivalent.

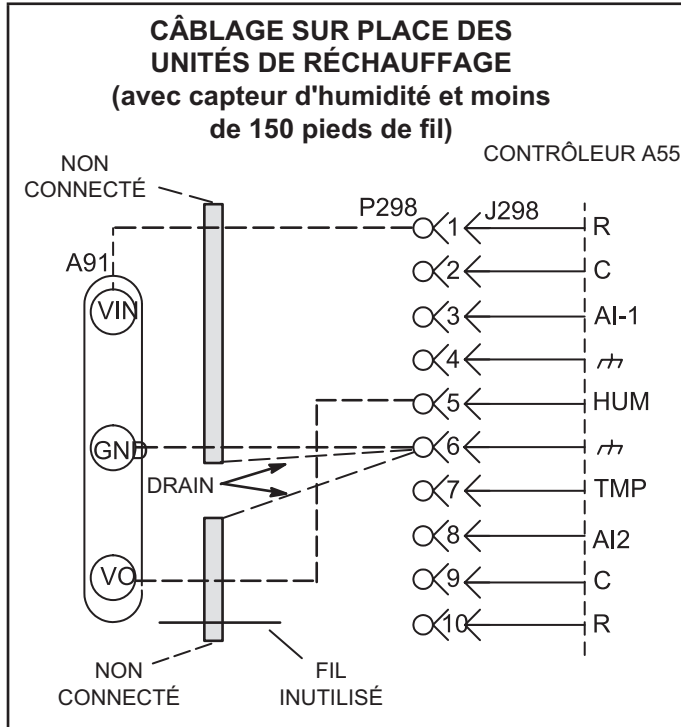


FIGURE 10

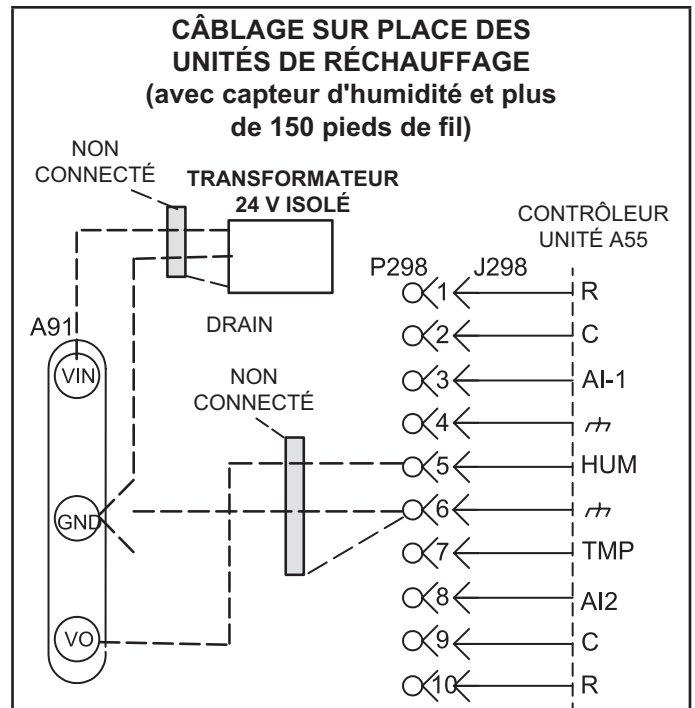
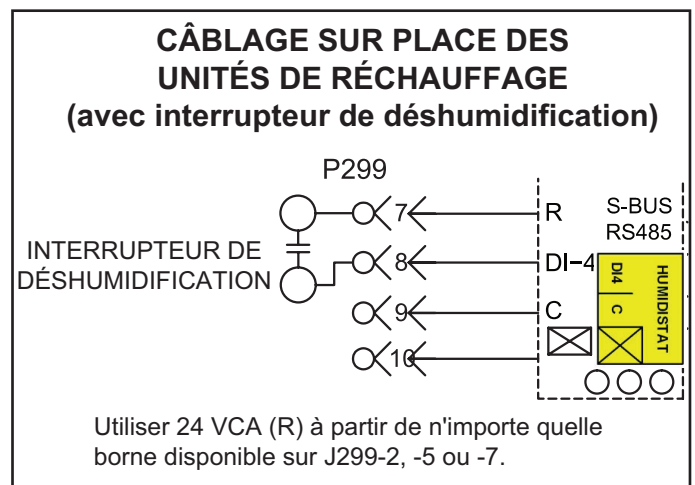


FIGURE 11



Utiliser 24 VCA (R) à partir de n'importe quelle borne disponible sur J299-2, -5 ou -7.

FIGURE 12

Application d'entretien mobile

Régler et configurer chaque unité de toit à l'aide de l'application d'entretien mobile (pour appareils Android ou iOS).

A - Exigences relatives aux appareils mobiles

- Connexion Bluetooth.
- Le matériel Android nécessite 2 Go de RAM et un processeur de 2 GHz. Les tablettes sont prises en charge.
- L'application est disponible à la fois pour IOS 11.0 et supérieur (App Store) et pour Android 9.0 et supérieur (Google Play).

B - Téléchargement de l'application mobile

Utiliser un appareil mobile pour balayer le code QR sur la page de couverture et télécharger l'application d'entretien mobile sur l'appareil mobile.

C - Jumelage de l'application et du contrôleur de l'unité

- 1 - Mettre l'unité sous tension et attendre que le contrôleur de l'unité se soit initialisé (environ deux minutes).
- 2 - Appuyer sur le bouton de jumelage et le maintenir enfoncé pendant 5 secondes. Voir FIGURE 14.
- 3 - L'unité (ou la liste des unités) apparaît; sélectionner l'unité appropriée. Lorsque le code de l'application correspond au code à quatre caractères affiché sur l'écran du contrôleur, l'unité est jumelée (10 secondes environ). Remarque :
 - L'application affiche les unités par puissance du signal; le nom de l'UT s'affiche.
 - Une fois le jumelage effectué, le nom de l'UT, le numéro de modèle, le numéro de série et la version du micrologiciel apparaissent.

Consulter le site web du fabricant pour obtenir des informations techniques supplémentaires et une auto-assistance.

D - Menus de l'application

Voir le menu à la FIGURE 13. Suivre les instructions de l'application dans les menus Installation, Intégration au réseau et Tests et équilibrage. Vérifier que l'application est paramétrée correctement pour l'unité (y compris la date et l'heure). Voir FIGURE 15, FIGURE 16 et FIGURE 17.

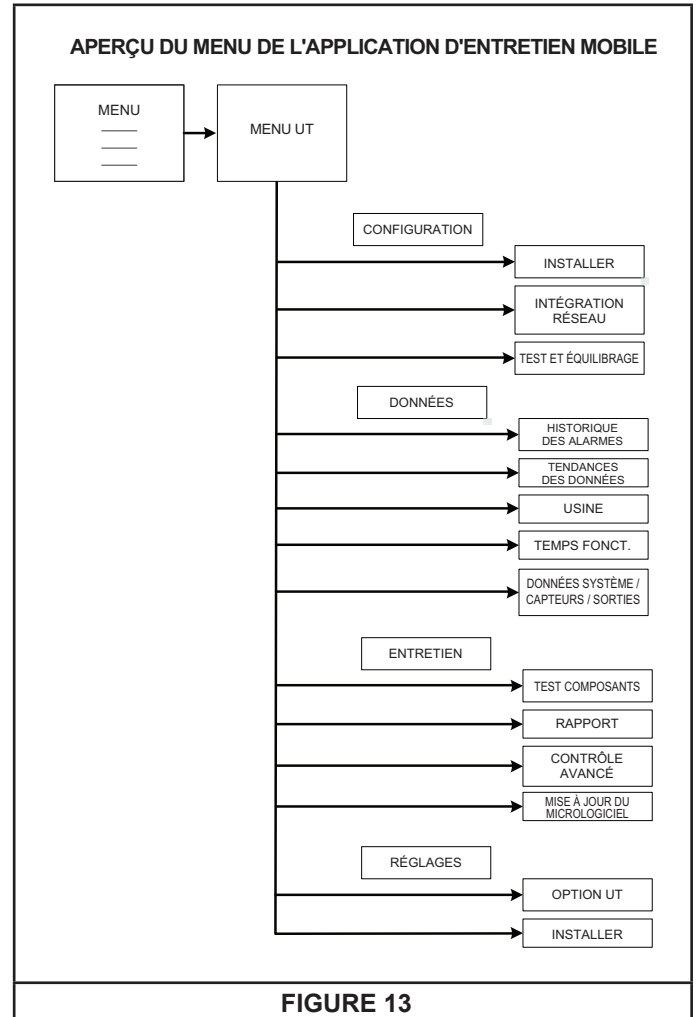


FIGURE 13

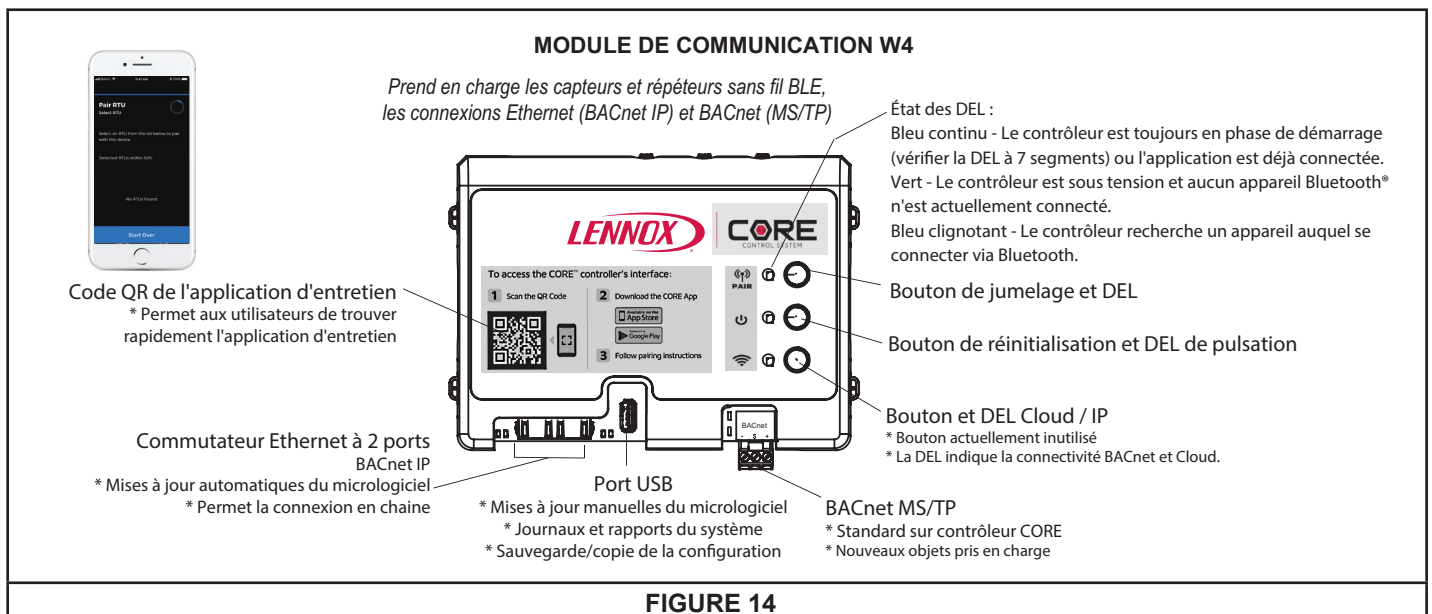
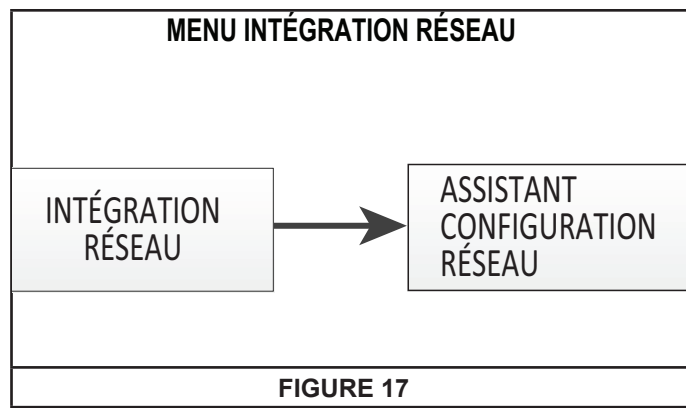
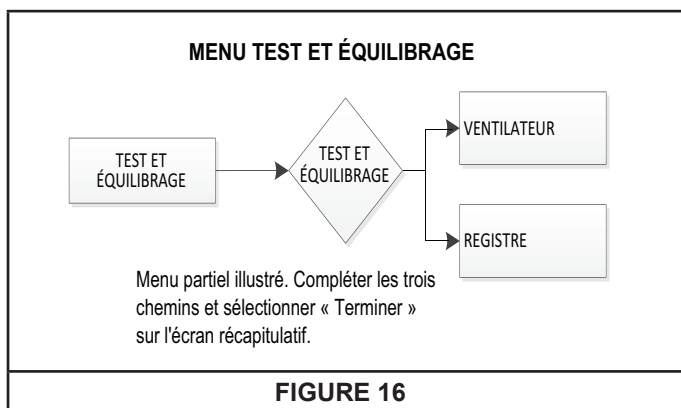
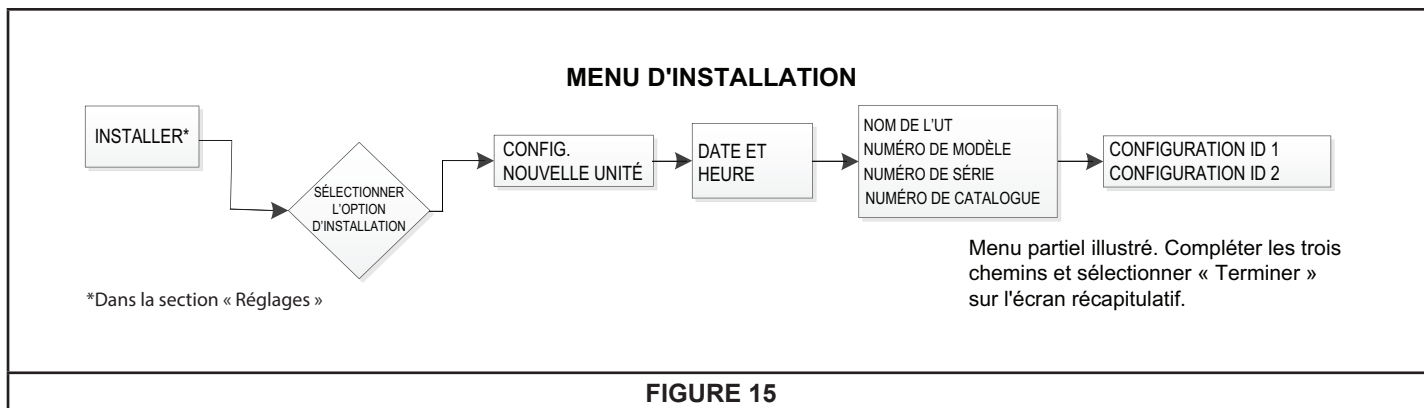
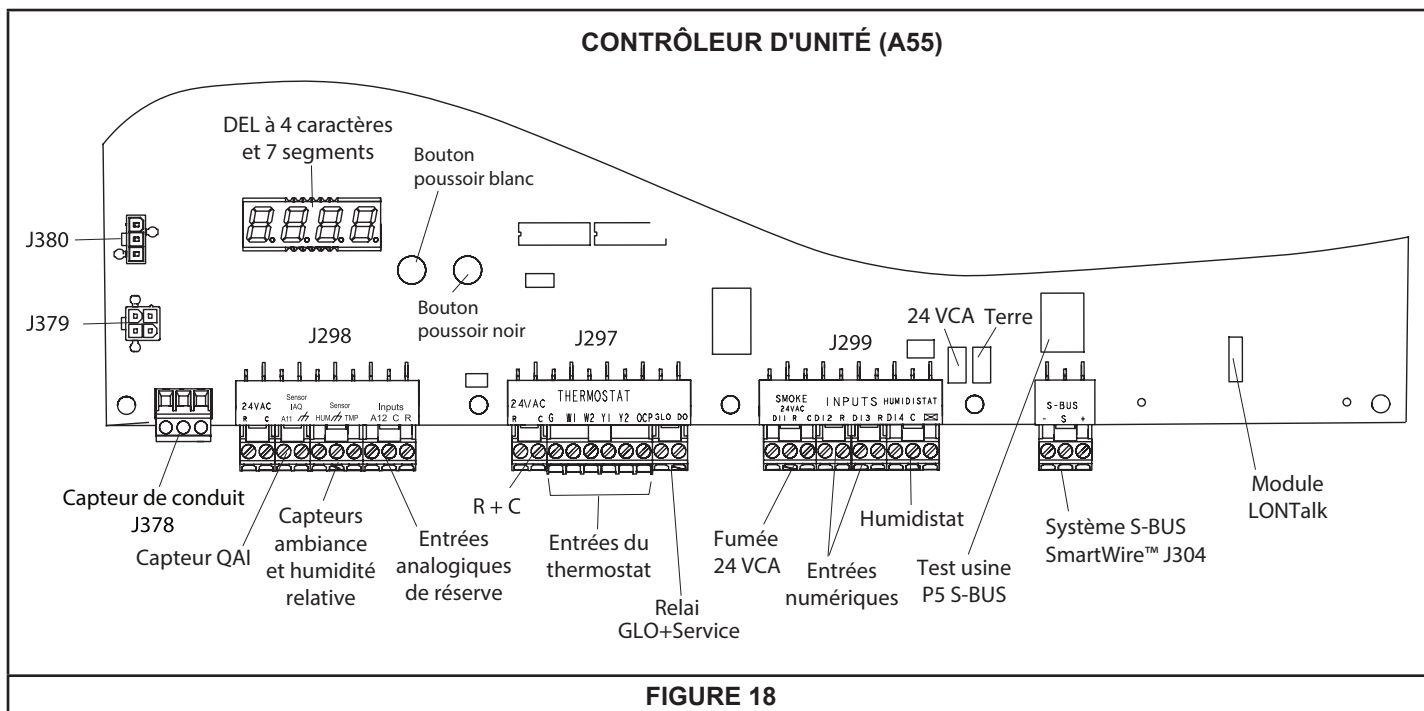


FIGURE 14



E - Composants du contrôleur

Voir FIGURE 18 pour les composants du contrôleur de l'unité. La FIGURE 19 et le TABLEAU 3 expliquent les fonctions des boutons et des DEL.



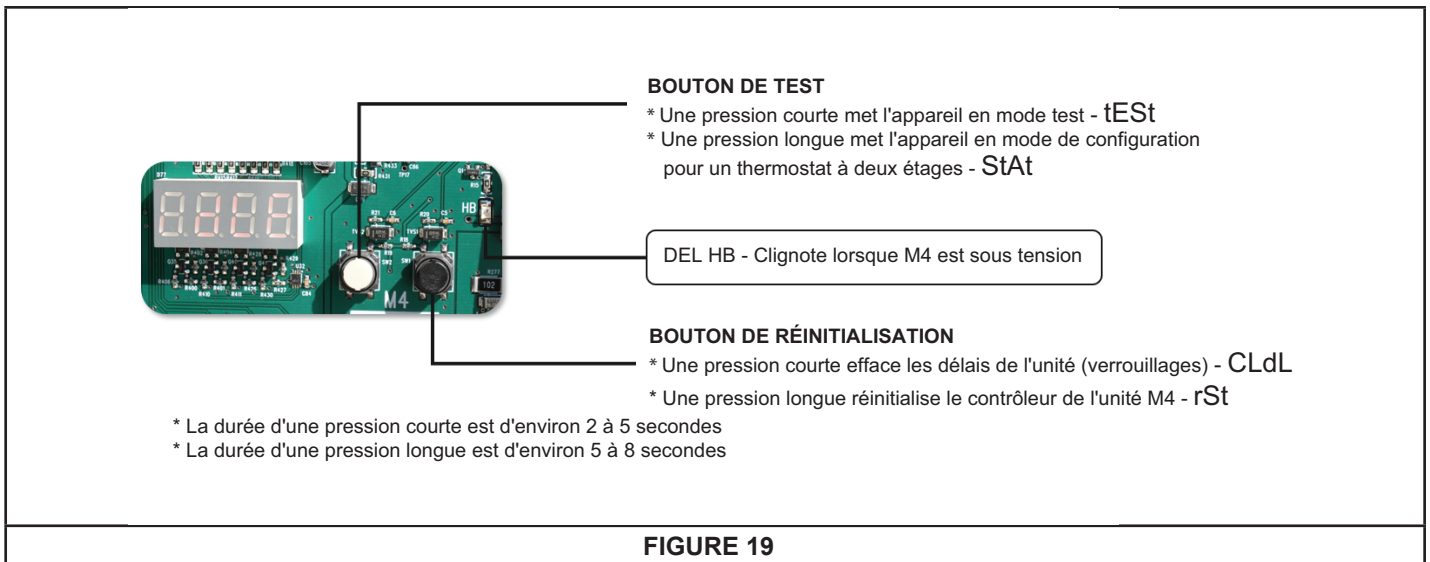


TABLEAU 3		
CODES DES BOUTONS DU CONTRÔLEUR DE L'UNITÉ		
Code	Cause	Action
CLdL	Bouton noir : Pression courte	Effacer les délais
rSt	Bouton noir : Pression longue	Réinitialisation
tEst	Bouton blanc : Pression courte	Test TSTAT
StAt	Bouton blanc : Pression longue (dans l'état Pré-installer)	Ignorer le TSTAT
tEst	Bouton blanc : Pression longue (HORS de l'état Pré-installer)	Test TSTAT
Pression courte : 2 à 5 secondes.		
Pression longue : 5 à 8 secondes.		

Fonctionnement et réglages du ventilateur

Unités à plusieurs stages d'air d'alimentation - La rotation du ventilateur sera toujours correcte sur les unités équipées d'un onduleur. Le contrôle de la rotation du ventilateur n'est pas une méthode valable pour déterminer le phasage de la tension de l'alimentation.

Unités à plusieurs stages d'air d'alimentation et unités équipées d'une détection de tension ou de phase optionnelle - Le contrôleur de l'unité vérifie l'alimentation lors du démarrage. Si la tension ou le phasage est incorrect, le contrôleur de l'unité affichera une alarme et l'unité ne démarrera pas.

A - Fonctionnement du ventilateur

Se reporter au Guide de configuration du contrôleur d'unité pour mettre le ventilateur sous tension. Utiliser le menu de l'application d'entretien mobile :

SERVICE > TEST > VENTILATEUR

Les instructions fournies avec le thermostat peuvent également être utilisées pour déclencher la demande du ventilateur seul (G). L'unité fonctionne sur demande du thermostat. Les étapes suivantes s'appliquent aux applications utilisant un thermostat électromécanique typique.

- 1 - Le fonctionnement du ventilateur est réglé manuellement au niveau du contacteur du ventilateur sur l'embase du thermostat. Lorsque le contacteur du ventilateur est en position **ON/MARCHE**, les ventilateurs fonctionnent en continu.
- 2 - Lorsque le contacteur du ventilateur est en position **AUTO**, les ventilateurs fonctionnent sur demande. Les ventilateurs et l'ensemble de l'unité sont arrêtés lorsque le contacteur du système est en position **OFF/ARRET**.

IMPORTANT

Phasage des compresseurs à volute triphasés

Les compresseurs à volute triphasés doivent être phasés de manière séquentielle afin d'assurer la rotation et le fonctionnement corrects du compresseur et du ventilateur*. Le compresseur et le ventilateur sont câblés en phase en usine. Les fils d'alimentation sont codés par couleur comme suit : ligne 1-rouge, ligne 2-jaune, ligne 3-bleu.

- 1- Observer les pressions d'aspiration et de refoulement et la rotation du ventilateur* lors de la mise en route de l'unité.
- 2- La pression d'aspiration doit chuter, la pression de refoulement doit augmenter et la rotation du ventilateur* doit correspondre à la flèche.

Si le différentiel de pression n'est pas observé ou si la rotation du ventilateur* n'est pas correcte :

- 3- Déconnecter toutes les sources d'alimentation extérieures.
- 4- Inverser deux quelconques des fils installés sur place connectés au côté ligne du sectionneur S48 ou du bornier TB13. Ne pas inverser les fils au niveau du contacteur du ventilateur.

- 5- S'assurer que les connexions sont bien serrées.

Les pressions de refoulement et d'aspiration doivent rester dans les limites de démarrage normales.

*Les moteurs VFD d'air d'alimentation doivent tourner dans le bon sens; vérifier séparément la rotation du compresseur à volute. Contacter l'assistance technique si le ventilateur VFD ne tourne pas dans le bon sens.

AVERTISSEMENT

- 1- S'assurer que l'unité est installée conformément aux instructions d'installation et aux codes applicables.
- 2- Vérifier que toutes les connexions électriques, qu'elles soient installées sur place ou en usine, sont bien serrées. Les resserrer au besoin.
- 3- Vérifier que les conduites de réfrigérant ne frottent pas contre l'enceinte ou contre d'autres conduites de réfrigérant.
- 4- Vérifier la tension au niveau du coupe-circuit. La tension doit être comprise dans les limites indiquées sur la plaque signalétique. Si ce n'est pas le cas, consulter la compagnie d'électricité et faire corriger la tension avant de démarrer l'unité.
- 5- S'assurer que les filtres sont neufs et en place avant de démarrer l'unité.

B - Accès aux ventilateurs

- 1- Débrancher la prise/connecteur du moteur du ventilateur. Débrancher également les interrupteurs de fin de course de chauffage sur les unités au gaz.
- 2- Retirer les vis situées de chaque côté de la base coulissante de l'ensemble ventilateur. Voir FIGURE 21.
- 3- Tirer la base vers l'extérieur de l'unité.

C - Détermination du débit de l'unité

IMPORTANT - Les unités MSAV sont réglées en usine pour faire fonctionner le ventilateur à pleine vitesse lorsqu'il y a une demande de ventilation (G) sans demande de chauffage ou de climatisation. Se référer aux débits nominaux déterminés sur place pour tous les modes de fonctionnement. Utiliser la procédure suivante pour régler la poulie du moteur afin d'obtenir le débit de conception maximum. Voir la section Mise en service de l'ondeur pour régler les débits du ventilateur pour tous les modes une fois que la poulie du moteur a été réglée.

Unités à volume d'air variable - Voir la section Démarrage de l'unité à volume d'air variable.

- 1- Les mesures suivantes doivent être réalisées avec un serpentin intérieur sec. Faire fonctionner le ventilateur (demande G) sans demande de climatisation. Mesurer la vitesse de la roue du ventilateur intérieur. Les filtres à air doivent être en place lors des mesures.
- 2- Avec tous les panneaux d'accès en place, mesurer la pression statique à l'extérieur de l'unité (depuis l'alimentation jusqu'au retour). Les données de rendement du ventilateur sont basées sur les mesures de pression statique réalisées aux endroits indiqués à la FIGURE 20.

REMARQUE – Les mesures de pression statique peuvent varier si elles ne sont pas prises aux endroits indiqués.

- 3- En se référant à la page 23, utiliser les mesures de pression statique et de vitesse pour déterminer le débit de l'unité. Utiliser la page 24 pour l'installation des unités avec l'un quelconque des accessoires en option indiqués.
- 4- La vitesse du ventilateur peut être réglée au niveau de la poulie du moteur. Desserrer la vis Allen et tourner la poulie réglable dans le sens des aiguilles d'une montre pour augmenter le débit. Tourner dans le sens inverse des aiguilles d'une montre pour diminuer le débit. Voir FIGURE 21. Ne pas dépasser les nombres minimum et maximum de tours de poulie indiqués au TABLEAU 4.

TABLEAU 4
RÉGLAGE MINIMAL ET MAXIMAL DE LA POULIE

Courroie	Tours mini ouverts	Tours maxi ouverts
Section A	Pas de minimum	5
Section B	1*	6

*Il n'y a pas de nombre minimum de tours ouverts lorsque la courroie B est utilisée sur des poulies de 6 pouces de diamètre extérieur ou plus.

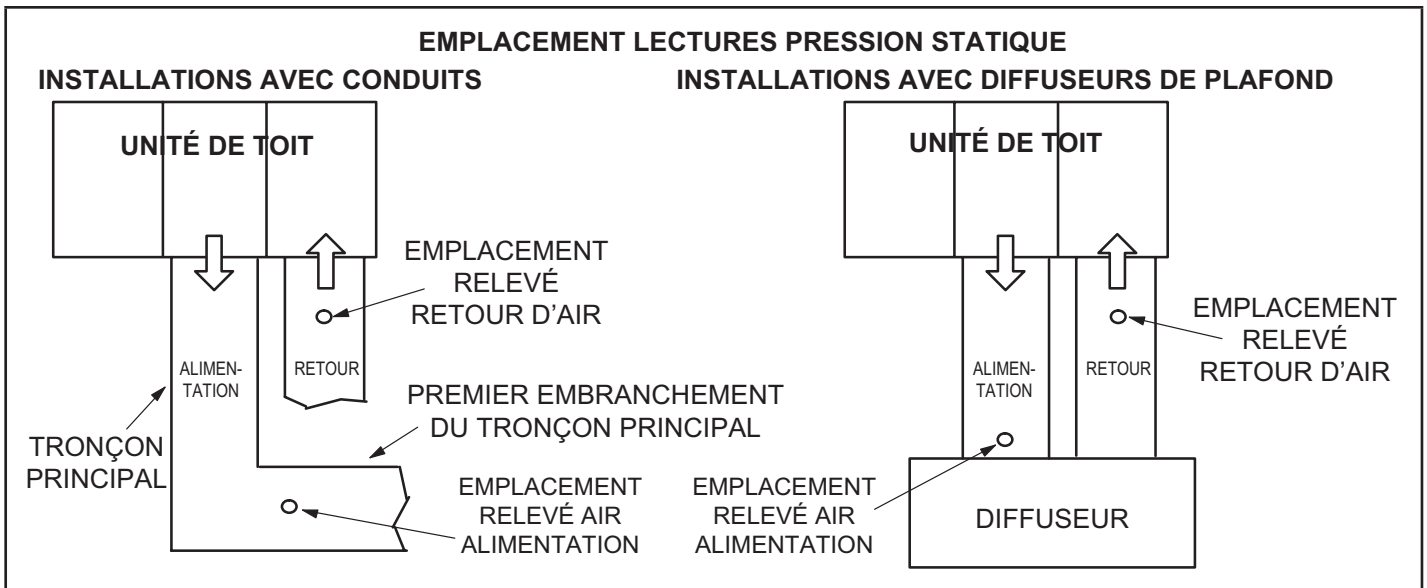


FIGURE 20

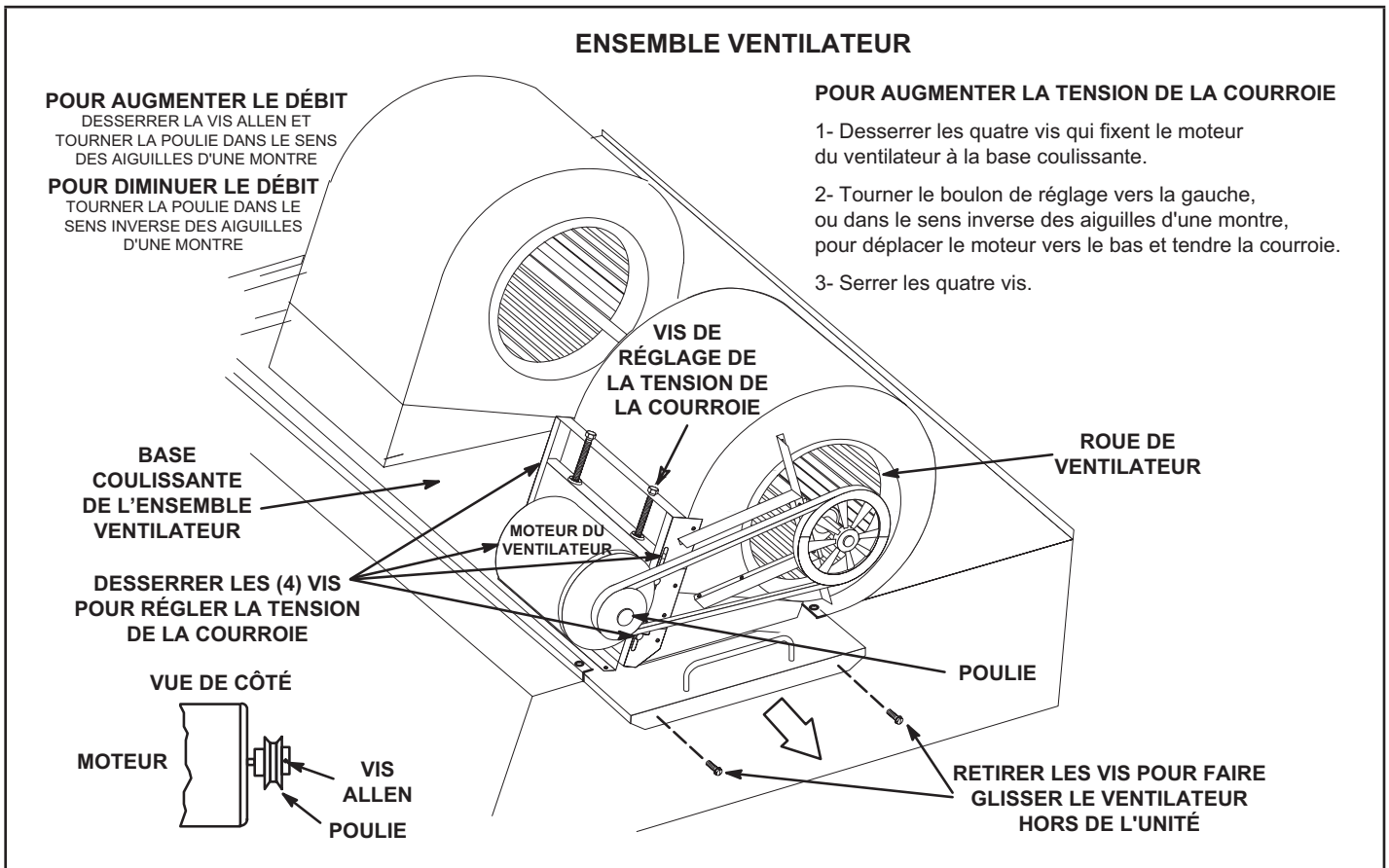


FIGURE 21

D - Réglage de la courroie du ventilateur

Une durée de vie maximale et une usure des courroies minimale ne peuvent être obtenues que si l'alignement des poulies et la tension des courroies sont corrects. Tendrer la nouvelle courroie après une période de fonctionnement de 24 à 48 heures. Cela permettra à la courroie de s'étirer et de s'insérer dans les rainures. Veiller à ce que le ventilateur et la poulie du moteur soient alignés. Voir FIGURE 22.

1 - Desserrer les quatre vis qui fixent le moteur du ventilateur à la base coulissante. Voir FIGURE 21.

2 - Pour augmenter la tension de la courroie:

Tourner la vis de réglage de la tension de la courroie vers la gauche, ou dans le sens inverse des aiguilles d'une montre, pour tendre la courroie. Cela augmente la distance entre le moteur du ventilateur et le boîtier du ventilateur.

Pour réduire la tension de la courroie:

Tourner la vis de réglage vers la droite, ou dans le sens des aiguilles d'une montre, pour relâcher la tension de la courroie.

3 - Une fois les réglages effectués, serrer les quatre vis fixant le moteur du ventilateur sur la base coulissante.

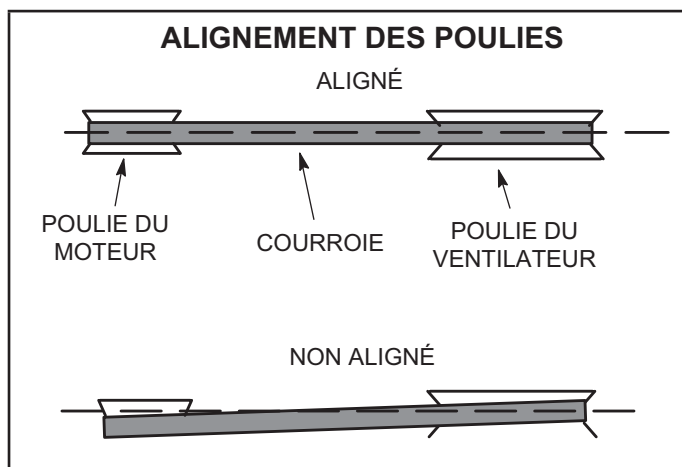


FIGURE 22

E - Vérification de la tension de la courroie

La surtension des courroies réduit la durée de vie des courroies et des roulements. Vérifier la tension de la courroie comme suit :

1 - Mesurer l'espacement X. Voir FIGURE 23.

2 - Appliquer une force perpendiculairement au centre de l'espacement (X) avec une pression suffisante pour faire fléchir la courroie de 1/64 po par pouce d'espacement (1,5 mm par 100 mm d'espacement).

Exemple : La déflexion de la courroie avec un espacement de 40 po doit être de 40/64 po, soit 5/8 po.

Exemple : La déflexion de la courroie avec un espacement de 400 mm doit être de 6 mm.

3 - Mesurer la force de déflexion de la courroie. Pour une courroie usagée, la force de déflexion doit être de 5 lb (35 kPa). Pour une courroie neuve, la force de déflexion doit être de 7 lb (48 kPa).

Une force inférieure à ces valeurs indique que la courroie n'est pas assez tendue. Une force supérieure à ces valeurs indique que la courroie est trop tendue.

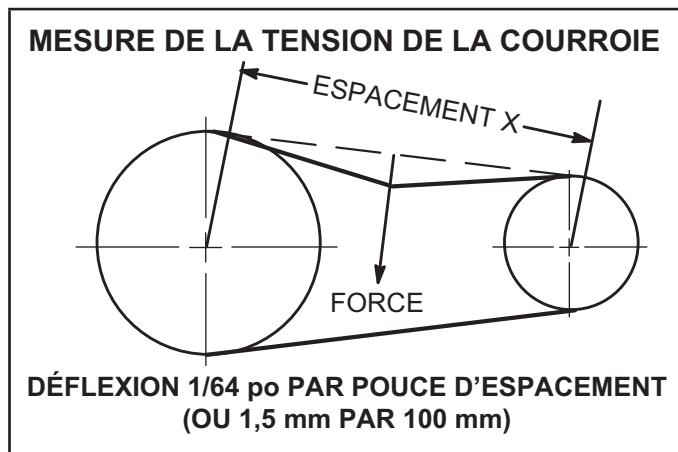


FIGURE 23

F - Entraînements des ventilateurs fournis sur place

Pour les entraînements des ventilateurs fournis sur place, utiliser la page 23 pour déterminer la puissance au frein (BHP) et la vitesse requises. Consulter la page 25 pour connaître le numéro de modèle du fabricant.

G - Débit d'air minimum pour le chauffage électrique optionnel

Chauffage électrique (kW)	Débit minimum (pi ³ /min)
15	5200
30	5200
45	5200
60	5200
90	6000

DONNÉES SUR LE VENTILATEUR

LE TABLEAU DU VENTILATEUR COMPREND LA RÉSISTANCE POUR UNE UNITÉ DE BASE UNIQUEMENT AVEC SERPENTIN INTÉRIEUR SEC ET FILTRES À AIR EN PLACE.

POUR TOUTES LES UNITÉS AJOUTER : 1 - Résistance à l'air du serpentin intérieur humide de l'unité sélectionnée. 2 - Résistance à l'air de toute option installée en usine (section de chauffage, économiseur, etc.) 3 - Résistance à l'air de tout accessoire installé sur place (section de chauffage, résistance dans les conduits, diffuseur, etc.)

Déterminer ensuite, à partir du tableau du ventilateur, la puissance du moteur du ventilateur et l'entraînement nécessaire.

Voir page 24 pour les données relatives à la résistance à l'air des serpentins humides, des options/accessoires et pour les spécifications de l'ensemble d'entraînement installé en usine.

VOLUME D'AIR MINIMUM REQUIS POUR LES DIFFÉRENTES PUISSANCES DE CHAUFFAGE AU GAZ :

Chaleur mini, standard et moyenne - 4500 pi³/min minimum; chaleur élevée - 5125 pi³/min

VOLUME D'AIR MINIMUM REQUIS POUR UTILISATION AVEC CHAUFFAGE ÉLECTRIQUE EN OPTION :

Les unités LCT avec chauffage électrique de 15-60 KW nécessitent 5200 pi³/min d'air minimum; les unités avec chauffage électrique de 90 KW nécessitent 6000 cm d'air minimum.

Débit d'air (pi ³ /min)	PRESSION STATIQUE TOTALE - po c.e. (Pa)																																																																																																																																																																																																																																																																																																																																																																																																																																																																																																																																																																																																																																																																																																																																																																																																																																																																																																																																																																																																																																																																																																																																																																													
	0,20		0,40		0,60		0,80		1,00		1,20		1,40		1,60		1,80		2,00		2,20		2,40		2,60																																																																																																																																																																																																																																																																																																																																																																																																																																																																																																																																																																																																																																																																																																																																																																																																																																																																																																																																																																																																																																																																																																																																																					
	Tr/min	BHP	Tr/min	BHP	Tr/min	BHP	Tr/min	BHP	Tr/min	BHP	Tr/min	BHP	Tr/min	BHP	Tr/min	BHP	Tr/min	BHP	Tr/min	BHP	Tr/min	BHP	Tr/min	BHP	Tr/min	BHP	Tr/min	BHP																																																																																																																																																																																																																																																																																																																																																																																																																																																																																																																																																																																																																																																																																																																																																																																																																																																																																																																																																																																																																																																																																																																																																		
2750	385	0,30	505	0,50	600	0,70	680	0,90	755	1,10	820	1,30	885	1,50	950	1,70	1005	1,90	1060	2,10	1115	2,30	1170	2,50	1225	2,70	1280	2,90	1335	3,10	1390	3,30	1445	3,50	1500	3,70	1555	3,90	1610	4,10	1665	4,30	1720	4,50	1775	4,70	1830	4,90	1885	5,10	1940	5,30	1995	5,50	2050	5,70	2105	5,90	2160	6,10	2215	6,30	2270	6,50	2325	6,70	2380	6,90	2435	7,10	2490	7,30	2545	7,50	2600	7,70	2655	7,90	2710	8,10	2765	8,30	2820	8,50	2875	8,70	2930	8,90	2985	9,10	3040	9,30	3095	9,50	3150	9,70	3205	9,90	3260	10,10	3315	10,30	3370	10,50	3425	10,70	3480	10,90	3535	11,10	3590	11,30	3645	11,50	3700	11,70	3755	11,90	3810	12,10	3865	12,30	3920	12,50	3975	12,70	4030	12,90	4085	13,10	4140	13,30	4195	13,50	4250	13,70	4305	13,90	4360	14,10	4415	14,30	4470	14,50	4525	14,70	4580	14,90	4635	15,10	4690	15,30	4745	15,50	4800	15,70	4855	15,90	4910	16,10	4965	16,30	5020	16,50	5075	16,70	5130	16,90	5185	17,10	5240	17,30	5295	17,50	5350	17,70	5405	17,90	5460	18,10	5515	18,30	5570	18,50	5625	18,70	5680	18,90	5735	19,10	5790	19,30	5845	19,50	5900	19,70	5955	19,90	6010	20,10	6065	20,30	6120	20,50	6175	20,70	6230	20,90	6285	21,10	6340	21,30	6395	21,50	6450	21,70	6505	21,90	6560	22,10	6615	22,30	6670	22,50	6725	22,70	6780	22,90	6835	23,10	6890	23,30	6945	23,50	7000	23,70	7055	23,90	7110	24,10	7165	24,30	7220	24,50	7275	24,70	7330	24,90	7385	25,10	7440	25,30	7495	25,50	7550	25,70	7605	25,90	7660	26,10	7715	26,30	7770	26,50	7825	26,70	7880	26,90	7935	27,10	7990	27,30	8045	27,50	8100	27,70	8155	27,90	8210	28,10	8265	28,30	8320	28,50	8375	28,70	8430	28,90	8485	29,10	8540	29,30	8595	29,50	8650	29,70	8705	29,90	8760	30,10	8815	30,30	8870	30,50	8925	30,70	8980	30,90	9035	31,10	9090	31,30	9145	31,50	9200	31,70	9255	31,90	9310	32,10	9365	32,30	9420	32,50	9475	32,70	9530	32,90	9585	33,10	9640	33,30	9695	33,50	9750	33,70	9805	33,90	9860	34,10	9915	34,30	9970	34,50	10025	34,70	10080	34,90	10135	35,10	10190	35,30	10245	35,50	10300	35,70	10355	35,90	10410	36,10	10465	36,30	10520	36,50	10575	36,70	10630	36,90	10685	37,10	10740	37,30	10795	37,50	10850	37,70	10905	37,90	10960	38,10	11015	38,30	11070	38,50	11125	38,70	11180	38,90	11235	39,10	11290	39,30	11345	39,50	11400	39,70	11455	39,90	11510	40,10	11565	40,30	11620	40,50	11675	40,70	11730	40,90	11785	41,10	11840	41,30	11895	41,50	11950	41,70	12005	41,90	12060	42,10	12115	42,30	12170	42,50	12225	42,70	12280	42,90	12335	43,10	12390	43,30	12445	43,50	12500	43,70	12555	43,90	12610	44,10	12665	44,30	12720	44,50	12775	44,70	12830	44,90	12885	45,10	12940	45,30	12995	45,50	13050	45,70	13105	45,90	13160	46,10	13215	46,30	13270	46,50	13325	46,70	13380	46,90	13435	47,10	13490	47,30	13545	47,50	13600	47,70	13655	47,90	13710	48,10	13765	48,30	13820	48,50	13875	48,70	13930	48,90	13985	49,10	14040	49,30	14095	49,50	14150	49,70	14205	49,90	14260	50,10	14315	50,30	14370	50,50	14425	50,70	14480	50,90	14535	51,10	14590	51,30	14645	51,50	14700	51,70	14755	51,90	14810	52,10	14865	52,30	14920	52,50	14975	52,70	15030	52,90	15085	53,10	15140	53,30	15195	53,50	15250	53,70	15305	53,90	15360	54,10	15415	54,30	15470	54,50	15525	54,70	15580	54,90	15635	55,10	15690	55,30	15745	55,50	15800	55,70	15855	55,90	15910	56,10	15965	56,30	16020	56,50	16075	56,70	16130	56,90	16185	57,10	16240	57,30	16295	57,50	16350	57,70	16405	57,90	16460	58,10	16515	58,30	16570	58,50	16625	58,70	16680	58,90	16735	59,10	16790	59,30	16845	59,50	16900	59,70	16955	59,90	17010	60,10	17065	60,30	17120	60,50	17175	60,70	17230	60,90	17285	61,10	17340	61,30	17395	61,50	17450	61,70	17505	61,90	17560	62,10	17615	62,30	17670	62,50	17725	62,70	17780	62,90	17835	63,10	17890	63,30	17945	63,50	18000	63,70	18055	63,90	18110	64,10	18165	64,30	18220	64,50	18275	64,70	18330	64,90	18385	65,10	18440	65,30	18495	65,50	18550	65,70	18605	65,90	18660	66,10	18715	66,30	18770	66,50	18825	66,70	18880	66,90	18935	67,10	18990	67,30	19045	67,50	19100	67,70	19155	67,90	19210	68,10	19265	68,30	19320	68,50	19375	68,70	19430	68,90	19485	69,10	19540	69,30	19595	69,50	19650	69,70	19705	69,90	19760	70,10	19815	70,30	19870	70,50	19925	70,70	19980	70,90	20035	71,10	20090	71,30	20145	71,50	20200	71,70	20255	71,90	20310	72,10	20365	72,30	20420	72,50	20475	72,70	20530	72,90	20585	73,10	20640	73,30	20695	73,50	20750	73,70	20805	73,90	20860	74,10	20915	74,30	20970	74,50	21025	74,70	21080	74,90	21135	75,10	21190	75,30	21245	75,50	21300	75,70	21355	75,90	21410	76,10	21465	76,30	21520	76,50	21575	76,70	21630	76,90	21685	77,10	21740	77,30	21795	77,50	21850	77,70	21905	77,90	21960	78,10	22015	78,30	22070	78,50	22125	78,70	22180	78,90	22235	79,10	22290	79,30	22345	79,50	22400	79,70	22455	79,90	22510	80,10	22565	80,30	22620	80,50	22675	80,70	22730	80,90	22785	81,10	22840	81,30	22895	81,50	22950	81,70	23005	81,90	23060	82,10	23115	82,30	23170	82,50	23225	82,70	23280	82,90	23335	83,10	23390	83,30	23445	83,50	23500	83,70	23555	83,90	23610	84,10	23665	84,30	23720	84,50	23775	84,70	23830	84,90	23885	85,10	23940	85,30	23995	85,50	24050	85,70	24105	85,90	24160	86,10	24215	86,30	24270	86,50	24325	86,70	24380	86,90	24435	87,10	24490	87,30	24545	87,50	24600	87,70	24655	87,90	24710	88,10	24765	88,30	24820	88,50	24875	88,70	24930	88,90	24985	89,10	25040	89,30	25095	89,50	25150	89,70	25205	89,90	25260	90,10	25315	90,30	25370	90,50	25425	90,70	25480	90,90	25535	91,10	25590	91,30	25645	91,50	25700	91,70	25755	91,90	25810	92,10	25865	92,30	25920	92,50	25975	92,70	26030	92,90	26085	93,10	26140	93,30	26195	93,50	26250	93,70	26305	93,90	26360	94,10	26415	94,30	26470	94,50	26525	94,70	26580	94,90	26635	95,10	26690	95,30	26745	95,50	26800	95,70	26855	95,90	26910	96,10	26965	96,30	27020	96,50	27075	96,70	27130	96,90	27185	97,10	27240	97,30	27295	97,50	27350	97,70	27405	97,90	27460	98,10	27515	98,30	27570	98,50	27625	98,70	27680	98,90	27735	99,10	27790	99,30	27845	99,50	27900	99,70	27955	99,90	28010	100,10	28065	100,30	28120	100,50	28175	100,70	28230	100,90	28285	101,10	28340	101,30	28395	101,50	28450	101,70	28505	101,90	28560	102,10	28615	102,30	28670	102,50	28725	102,70	28780	102,90	28835	103,10	28890	103,30	28945	103,50	29000	103,70	29055	103,90	29110	104,10	29165	104,30	29220	104,50	29275	104,70	29330	104,90	29385	105,10	29440	105,30	29495	105,50	29550	105,70	29605	105,90	29660	106,10	29715	106,30	29770	106,50	29825	106,70	29880	106,90	29935	107,10	29990	107,30	30045	107,50	30100	107,70	30155	107,90	30210	108,10	30265	108,30	30320	108,50	30375	108,70	30430	108,90	30485	109,10	30540	109,30	30595	109,50	30650	109,70	30705	109,90	30760	110,10	30815	110,30	30870	110,50	30925	110,70	30980	110,90	31035	111,10	31090	111,30	31145	111,50	31200	111,70	31255	111,90	31310	112,10	31365	112,30	31420	112,50	31475	112,70	31530	112,90	31585	113,10	31640	113,30	31695	113,5

DONNÉES SUR LE VENTILATEUR

SPÉCIFICATIONS DE L'ENSEMBLE D'ENTRAÎNEMENT PAR COURROIE INSTALLÉ EN USINE

Puissance nominale (HP)	Puissance maximale (HP)	N° ensemble d'entraînement	Plage de vitesses
3	3,45	1	535 - 725
3	3,45	2	710 - 965
5	5,75	3	685 - 856
5	5,75	4	850 - 1045
5	5,75	5	945 - 1185
7,5	8,63	6	850 - 1045
7,5	8,63	7	945 - 1185
7,5	8,63	8	1045 - 1285
10	11,50	7	945 - 1185
10	11,50	10	1045 - 1285
10	11,50	11	1135 - 1330

REMARQUE - En fonction du volume d'air total et de la pression statique du système, déterminer à partir des tableaux de rendement du ventilateur la vitesse et la puissance du moteur nécessaires. La puissance maximale utilisable des moteurs fournis est indiquée. Au Canada, la puissance nominale du moteur est également la puissance maximale utilisable du moteur. Si des moteurs de puissance comparable sont utilisés, veiller à respecter les limites du facteur de service indiquées sur la plaque signalétique du moteur.

REMARQUE - Toutes les unités sont limitées à un facteur de service du moteur de 1,0.

RÉSISTANCE À L'AIR DES OPTIONS INSTALLÉES EN USINE/ACCESSOIRES INSTALLÉS SUR PLACE

Débit d'air (pi ³ /min)	Serpentin intérieur humide		Serpentin de réchauffage	Échangeur pour chauffage au gaz			Chauffage électrique	Économiseur	Filtres			Adaptateur de toit horizontal	
	156, 180	210, 240, 300		Chauffage bas/std.	Chauffage moyen	Chauffage maxi			MERV 8	MERV 13	MERV 16	156-240	300
	po. c.e.	po. c.e.	po. c.e.	po. c.e.	po. c.e.	po. c.e.	po. c.e.	po. c.e.	po. c.e.	po. c.e.	po. c.e.	po. c.e.	po. c.e.
2750	0,01	0,02	0,01	0,02	0,04	0,05	---	---	0,01	0,03	0,06	0,03	-
3000	0,01	0,02	0,01	0,03	0,04	0,05	---	---	0,01	0,03	0,06	0,04	-
3250	0,01	0,03	0,01	0,03	0,05	0,06	---	---	0,01	0,04	0,07	0,04	0,01
3500	0,01	0,03	0,02	0,03	0,05	0,06	---	---	0,01	0,04	0,08	0,05	0,01
3750	0,01	0,03	0,02	0,04	0,06	0,07	---	---	0,01	0,04	0,08	0,05	0,01
4000	0,02	0,04	0,02	0,04	0,06	0,07	---	---	0,01	0,04	0,09	0,06	0,02
4250	0,02	0,04	0,02	0,04	0,06	0,08	---	---	0,01	0,05	0,1	0,07	0,02
4500	0,02	0,05	0,02	0,05	0,07	0,09	---	---	0,01	0,05	0,1	0,07	0,02
4750	0,02	0,05	0,02	0,05	0,08	0,1	---	---	0,02	0,05	0,11	0,08	0,03
5000	0,02	0,05	0,02	0,05	0,09	0,11	---	---	0,02	0,06	0,12	0,08	0,03
5250	0,02	0,06	0,03	0,06	0,1	0,12	---	---	0,02	0,06	0,12	0,09	0,04
5500	0,02	0,07	0,03	0,06	0,1	0,13	---	---	0,02	0,06	0,13	0,1	0,04
5750	0,03	0,07	0,03	0,06	0,11	0,14	---	---	0,02	0,07	0,14	0,11	0,05
6000	0,03	0,08	0,03	0,07	0,12	0,15	0,01	---	0,03	0,07	0,14	0,11	0,06
6250	0,03	0,08	0,03	0,07	0,12	0,16	0,01	0,01	0,03	0,07	0,15	0,12	0,07
6500	0,03	0,09	0,04	0,08	0,13	0,17	0,01	0,02	0,03	0,08	0,16	0,13	0,08
6750	0,04	0,1	0,04	0,08	0,14	0,18	0,01	0,03	0,03	0,08	0,17	0,14	0,08
7000	0,04	0,1	0,04	0,09	0,15	0,19	0,01	0,04	0,04	0,08	0,17	0,15	0,09
7250	0,04	0,11	0,04	0,09	0,16	0,2	0,01	0,05	0,04	0,09	0,18	0,16	0,1
7500	0,05	0,12	0,05	0,1	0,17	0,21	0,01	0,06	0,04	0,09	0,19	0,17	0,11
8000	0,05	0,13	0,05	0,11	0,19	0,24	0,02	0,09	0,05	0,1	0,21	0,19	0,13
8500	0,06	0,15	0,05	0,12	0,2	0,26	0,02	0,11	0,05	0,1	0,22	0,21	0,15
9000	0,07	0,16	0,06	0,13	0,23	0,29	0,04	0,14	0,06	0,11	0,24	0,24	0,17
9500	0,08	0,18	0,07	0,14	0,25	0,32	0,05	0,16	0,07	0,12	0,25	0,26	0,19
10000	0,08	0,2	0,07	0,16	0,27	0,35	0,06	0,19	0,07	0,12	0,27	0,29	0,21
10500	0,09	0,22	0,08	0,17	0,3	0,38	0,09	0,22	0,08	0,13	0,29	0,31	0,24
11000	0,11	0,24	0,08	0,18	0,31	0,4	0,11	0,25	0,09	0,14	0,3	0,34	0,27

**TABLEAU 5
NUMÉROS DU FABRICANT**

N° de l'en- traînement		COMPOSANTS DE L'ENTRAÎNEMENT													
		HP		Tri/min		POULIE RÉGLABLE		POULIE FIXE		COURROIES (STD.)		COURROIES (AVEC TEN- DEUR)		PALIERS FENDUS	
				Mini	Maxi	N° du four- nisseur	N° de pièce FEO	N° du fournis- seur	N° de pièce FEO	N° du four- nisseur	N° de pièce FEO	N° du four- nisseur	N° de pièce FEO	N° du fournis- seur	N° de pièce FEO
1	2, 3	535	725	1VP40x7/8	79J0301	BK95 x 1-3/16	105617-02	BX59	59A5001	BX60	100245-10	S.O.	S.O.		
2	2, 3	710	965	1VP40x7/8	79J0301	BK72 x 1-3/16	105617-01	BX55	63K0501	BX57	78L5301	S.O.	S.O.		
3	5	685	865	1VP50x1-1/8	P-8-1977	BK100 x 1-3/16	105617-03	BX61	93J9801	5VX660	100245-20	S.O.	S.O.		
4	5	850	1045	1VP65x1-1/8	100239-03	BK110H	100788-06	BX65	100245-08	BX66	97J5901	H-1-3/16	105616-02		
5	5	945	1185	1VP60x1-1/8	41C1301	BK90H x 1-7/16	100788-04	BX61	93J9801	BX62	57A7701	H-1-3/16	105616-02		
6	7,5	850	1045	1VP65x1-3/8	78M7101	BK110H	100788-06	BX66	97J5901	BX67	100245-09	H-1-3/16	105616-02		
7	7,5 et 10	945	1185	1VP60x1-3/8	78L5501	BK90H x 1-7/16	100788-04	BX62	57A7701	BX64	97J5801	H-1-3/16	105616-02		
8	7,5	1045	1285	1VP65x1-3/8	78M7101	BK90H x 1-7/16	100788-04	BX64	97J5801	5VX670	100245-21	H-1-3/16	105616-02		
10	10	1045	1285	1VP65x1-3/8	78M7101	1B5V86	78M8301	5VX660	100245-20	5VX670	100245-21	B-1-3/16	105616-01		
11	10	1135	1330	1VP65x1-3/8	78M7101	1B5V80	100240-05	5VX660	100245-20	5VX660	100245-20	B-1-3/16	105616-01		

Système de détection des fuites de réfrigérant

A - Test du système

- 1 - Lancer le système de détection des fuites de réfrigérant en utilisant le chemin de menu suivant de l'application d'entretien mobile :

MENU UT > TEST COMPOSANTS > DÉTECTION FUITES > DÉMARRER TEST

- 2 - Vérifier que le ventilateur interne, le ventilateur externe et le ventilateur d'air de combustion (LGT uniquement) sont sous tension.

Démarrage du cycle de climatisation

IMPORTANT - Le réchauffeur du carter doit être sous tension pendant 24 heures avant de démarrer le compresseur. Régler le thermostat de manière à ce qu'il n'y ait pas de demande pour empêcher les compresseurs de fonctionner. Mettre l'unité sous tension.

REMARQUE - Ces unités ne doivent en aucun cas être utilisées comme « chauffage de chantier », quelle que soit la phase de construction. Des températures de retour très basses, des vapeurs nocives et un mauvais positionnement des filtres endommageront l'unité et son efficacité. En outre, un pare-vapeur doit être installé sur les conduits d'une unité qui sera soumise à de basses températures lorsqu'elle ne fonctionne pas, afin d'assurer l'étanchéité des raccordements. Si l'unité n'est pas protégée contre l'air humide ou les vapeurs nocives (générées par la construction et l'équipement temporaire de chauffage par combustion), il se formera une condensation corrosive à l'intérieur de l'unité. Le fait de ne pas protéger correctement l'unité dans cette situation entraînera une défaillance des composants électriques et électroniques et pourrait avoir une incidence sur la garantie de l'unité.

A - Contrôles préliminaires

- 1 - S'assurer que l'unité est installée conformément aux instructions d'installation et aux codes applicables.
- 2 - Vérifier que toutes les connexions électriques, qu'elles soient installées sur place ou en usine, sont bien serrées. Les resserrer au besoin.
- 3 - Vérifier que les conduites de réfrigérant ne frottent pas contre l'enceinte ou contre d'autres conduites de réfrigérant.
- 4 - Vérifier la tension au niveau du coupe-circuit. La tension doit être comprise dans les limites indiquées sur la plaque signalétique. Si ce n'est pas le cas, consulter la compagnie d'électricité et faire corriger la tension avant de démarrer l'unité.
- 5 - S'assurer que les filtres sont en place avant de démarrer l'unité.

B - Mise en service

Ventilateur d'air d'alimentation à plusieurs stages - Voir la section Démarrage de l'unité MSAV.

- 1 - Lancer les demandes de climatisation de premier et de deuxième stage à l'aide de ce chemin du menu de l'application d'entretien mobile :

SERVICE > TEST > CLIMATISATION > CLIM4

Les instructions fournies avec le thermostat peuvent également être utilisées pour déclencher la climatisation.

- 2 - La demande du thermostat de premier stage met sous tension le ventilateur intérieur au débit de climatisation mini et les compresseurs de premier stage associés. La demande du thermostat de deuxième stage met sous tension le ventilateur intérieur au débit de climatisation maxi et tous les compresseurs restants.

- 3 - 156 -

L'unité contient deux systèmes ou circuits de réfrigérant. Voir FIGURE 24.

- 180 -

Les unités contiennent trois systèmes ou circuits de réfrigérant. Voir FIGURE 25.

- 210, 240, 300 -

Les unités contiennent quatre systèmes ou circuits de réfrigérant. Voir FIGURE 26.

- 4 - Chaque circuit de réfrigérant est chargé séparément avec du réfrigérant R454B. Consulter la plaque signalétique de l'unité pour connaître la charge correcte.
- 5 - Voir la section Vérification et charge du réfrigérant pour vérifier la charge de réfrigérant.

Réfrigérant C-R454B

Les unités chargées de réfrigérant R454B fonctionnent à des pressions inférieures à celles utilisant du R410A. Le détendeur et le sécheur de la conduite de liquide fournis avec l'unité sont approuvés pour utilisation avec le R454B.

Le réfrigérant R454B est stocké dans une bouteille grise.

ATTENTION

Les huiles minérales ne sont pas compatibles avec le R454B. S'il faut ajouter de l'huile, n'utiliser que de l'huile polyolester.

Les manomètres utilisés avec les systèmes chargés de réfrigérant R454B doivent être capables de résister aux différentes pressions d'exploitation du système. Les manomètres doivent avoir une capacité suffisante pour être utilisés à des pressions de 0 - 800 psi du côté haute pression, et à un vide de 30 po (Hg) à 250 psi du côté basse pression, ce qui réduira la pression transitoire à 500 psi au moment de l'ouverture. Les flexibles des manomètres doivent résister à des pressions maximales de 800 psi, avec des pressions transitoires de 4000 psi.

156 CIRCUITS DE RÉFRIGÉRANT

SERPENTIN D'ÉVAPORATEUR
(pas à l'échelle)

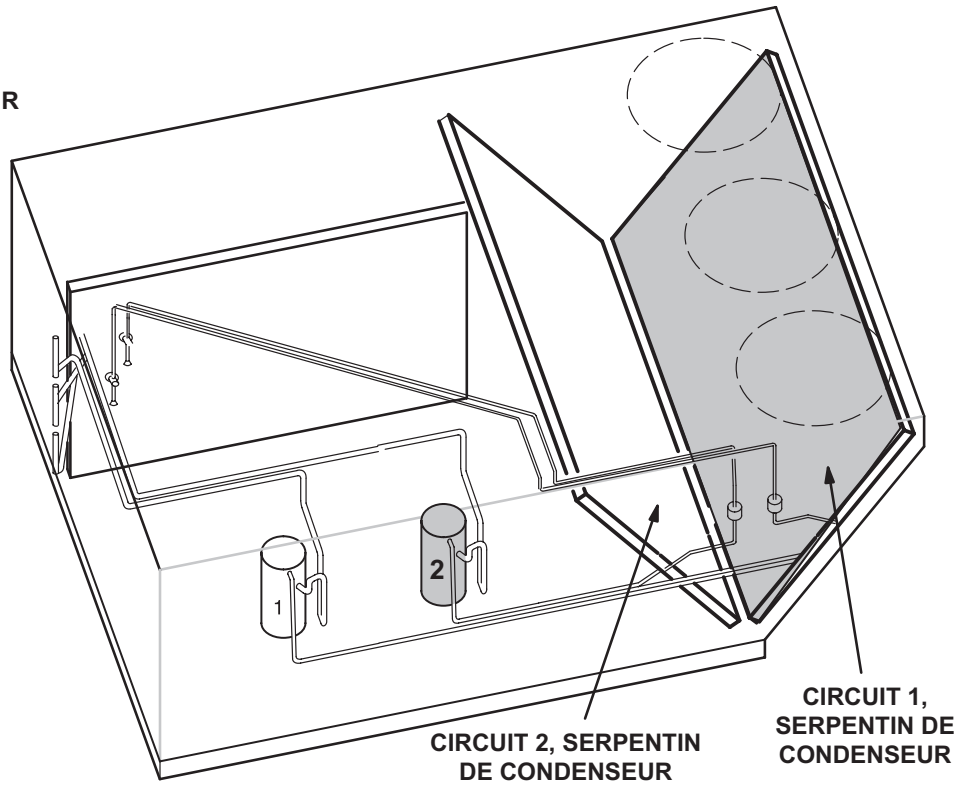
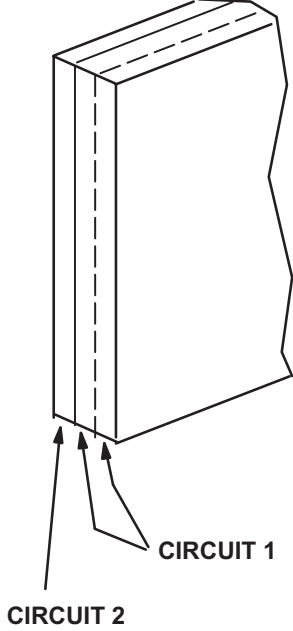


FIGURE 24

180 CIRCUITS DE RÉFRIGÉRANT

LES TROIS CIRCUITS DES
SERPENTINS D'ÉVAPORATEUR
SONT ENTRELACÉS

SERPENTIN D'ÉVAPORATEUR
(pas à l'échelle)

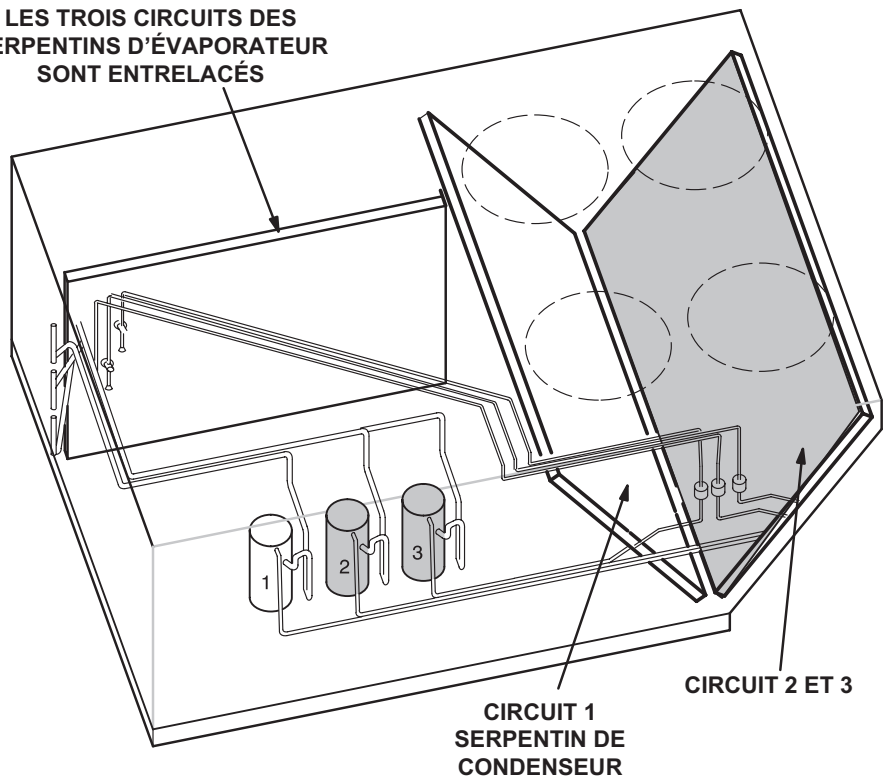
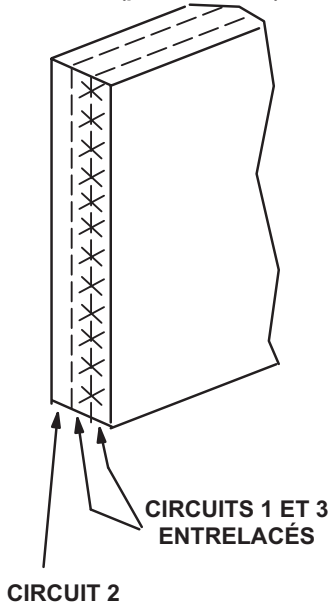


FIGURE 25

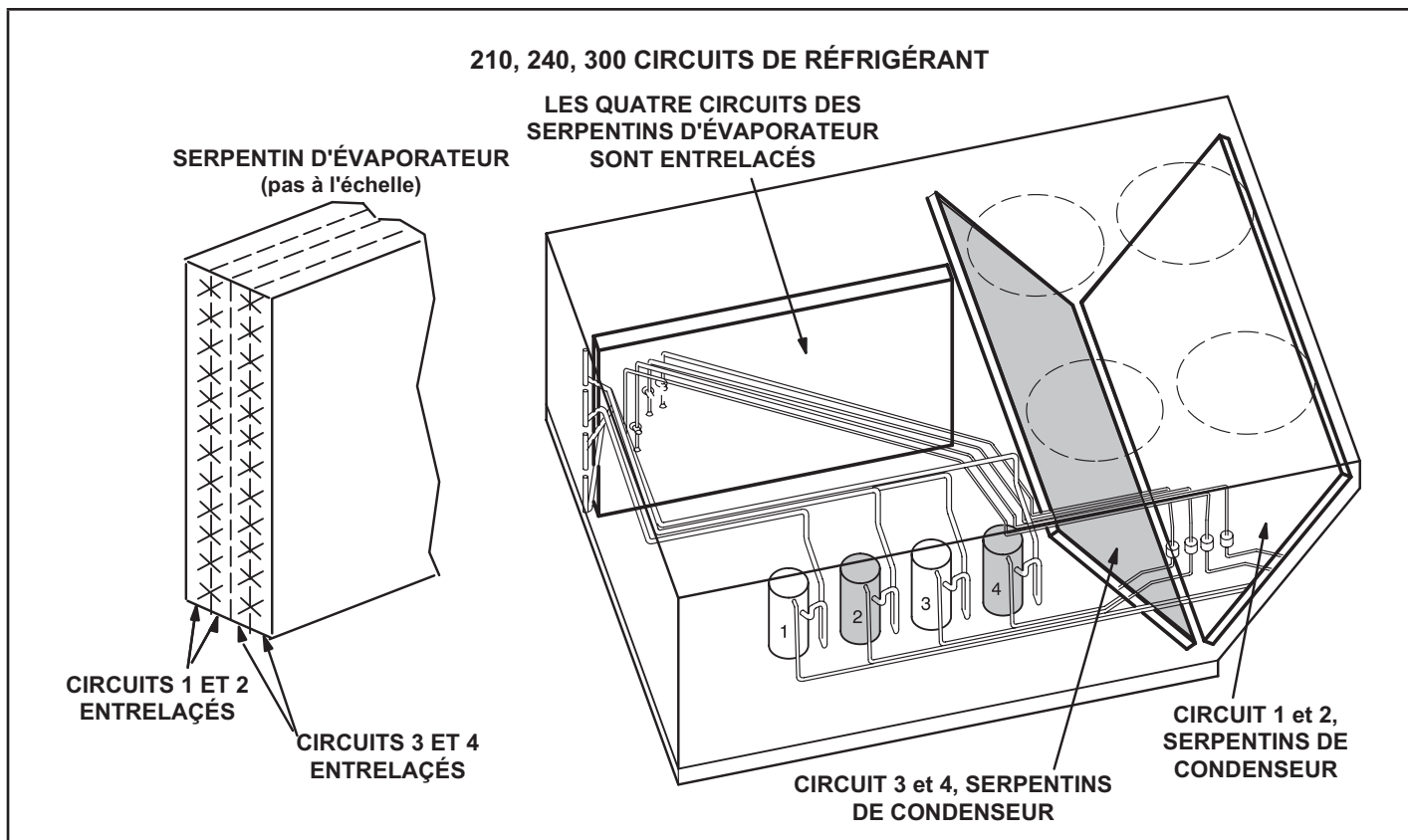


FIGURE 26

D - Charge de réfrigérant et vérification – Serpentin tout en aluminium

AVERTISSEMENT – Ne jamais dépasser la charge indiquée sur la plaque signalétique.

Cette unité est chargée en usine et ne devrait pas nécessiter de charge supplémentaire. Si le système a besoin de plus de réfrigérant, recupérer la charge, évacuer le système et ajouter la charge indiquée sur la plaque signalétique.

REMARQUE – Il n'est pas recommandé de charger le système en dessous de 60 °F (15 °C). Si la température est inférieure à 60 °F (15 °C), la charge doit être pesée dans le système.

En l'absence d'installation de pesage ou pour vérifier la charge, utiliser la procédure suivante :

IMPORTANT - Charger l'unité en mode de climatisation normale.

- 1 - Fixer les manomètres aux conduites de refoulement et d'aspiration. Avec l'économiseur désactivé, faites fonctionner l'unité en **mode de climatisation à vitesse maxi** en utilisant le chemin de menu suivant de l'application d'entretien mobile :

SERVICE > TEST > CLIMATISATION > CLIM 4

- 2 - Utiliser un thermomètre pour relever la température ambiante extérieure exacte.
- 3 - Utiliser la température extérieure du TABLEAU 6 au TABLEAU 15 pour déterminer les pressions de fonctionnement normales. Les pressions sont indiquées pour des applications au niveau de la mer à une température de 80 °F (bulbe sec) et de 67 °F (bulbe humide) pour l'air de retour.
- 4 - Comparer les pressions de fonctionnement normales et les pressions lues sur les manomètres.

De faibles variations de pression sont normales du fait des différences entre les installations. Des différences importantes peuvent indiquer que le système n'est pas chargé correctement ou qu'une composante du système est défectueuse. **Corriger les problèmes éventuels avant de poursuivre.**

- 5 - Si la pression de refoulement est élevée, retirer du réfrigérant du système. Si la pression de refoulement est faible, ajouter du réfrigérant dans le système.
 - Ajouter ou retirer le réfrigérant par petites quantités.
 - Laisser le système se stabiliser après chaque ajout ou retrait de réfrigérant.
- 6 - Confirmer la quantité de charge à l'aide des courbes de température du liquide. Ajuster la charge pour qu'elle corresponde aux courbes de température du liquide, selon les besoins, conformément à la section suivante.

E - Confirmation de la charge électronique et réglage fin - Vérification de la température du liquide

REMARQUE – Les pressions sont indiquées pour des installations au niveau de la mer.

- 1 - Utiliser le même thermomètre pour mesurer avec précision la température du liquide (dans la section extérieure).
 - Si la température mesurée est supérieure à la température cible, ajouter du réfrigérant dans le système.
 - Si la température mesurée du liquide est inférieure à la température cible du liquide, retirer du réfrigérant du système.

- 2 - Ajouter ou retirer le réfrigérant par petites quantités. Laisser le système se stabiliser après chaque ajout ou retrait de réfrigérant.
- 3 - Poursuivre la procédure jusqu'à ce que la température mesurée du liquide soit identique à la température cible. Ne pas descendre en dessous de la température cible lors de l'ajustement de la charge. Remarque : la pression d'aspiration peut changer lors de l'ajustement de la charge.

Charge de réfrigérant R-454B		
Unité	M _c (lb)	M _c (kg)
LGT/LCT156	9,00	4,10
LGT/LCT180	5,90	2,70
LGT/LCT210	5,88	2,70
LGT/LCT240	6,75	3,10
LGT/LCT300	5,94	2,90
LGT/LCT156 avec Humiditrol	9,00	3,00
LGT/LCT180 avec Humiditrol	6,44	2,90
LGT/LCT210 avec Humiditrol	6,69	2,90
LGT/LCT240 avec Humiditrol	6,50	6,20
LGT/LCT300 avec Humiditrol	6,38	2,90

En plus des procédures de chargement conventionnelles, les exigences suivantes doivent être respectées.

- S'assurer que l'équipement de charge n'a pas été contaminé par des réfrigérants différents. Les flexibles et les conduites doivent être aussi courts que possible pour minimiser la quantité de réfrigérant qu'ils contiennent.
- Les bouteilles doivent être maintenues en position correcte conformément aux instructions.
- S'assurer que l'unité est mise à la terre avant de charger le circuit de réfrigérant.
- Étiqueter le système lorsque la charge est terminée (si ce n'est pas déjà fait).
- Faire extrêmement attention de ne pas trop remplir l'unité.

Avant de recharger le système, il faut le soumettre à un essai sous pression avec le gaz de purge approprié. Le système doit être soumis à un essai d'étanchéité après la charge, mais avant sa mise en service. Un essai d'étanchéité en fonctionnement doit être effectué avant de quitter le site.

- Que ce soit pour l'entretien ou la mise hors service, il est recommandé de retirer tout le réfrigérant de façon sécuritaire.
- S'assurer que seules des bouteilles de récupération de réfrigérant appropriées sont utilisées. S'assurer qu'un nombre suffisant de bouteilles est disponible pour recevoir la charge totale du circuit. Toutes les bouteilles doivent être conçues pour le réfrigérant à récupérer et étiquetées pour ce réfrigérant (c.-à-d. qu'il faut utiliser des bouteilles spécialement conçues pour la récupération de réfrigérant). Les bouteilles doivent être équipées d'une soupape de sécurité et d'un robinet en bon état. Les bouteilles de récupération vides doivent être évacuées et, si possible, refroidies avant la récupération.

- L'équipement de récupération doit être en bon état, assorti d'instructions d'utilisation et adapté à la récupération de tous les réfrigérants appropriés, y compris, le cas échéant, les réfrigérants inflammables. En outre, un jeu de balances étalonnées en bon état doit être disponible. Les flexibles doivent être en bon état et équipés de connecteurs étanches. Avant d'utiliser l'unité de récupération, vérifier qu'elle est en bon état de fonctionnement, qu'elle a été correctement entretenue et que les éventuels composants électriques associés sont étanchéifiés pour éviter toute inflammation en cas de fuite de réfrigérant. En cas de doute, consulter le fabricant.
- Le réfrigérant récupéré doit être renvoyé au fournisseur dans les bouteilles de récupération appropriées, et un avis de transfert de déchet doit être fourni. Ne pas mélanger les réfrigérants dans les unités de récupération et en particulier les bouteilles.
- Si des compresseurs ou des huiles de compresseur doivent être retirés, s'assurer qu'ils ont été évacués à un niveau acceptable afin d'être certain qu'il ne reste pas de réfrigérant inflammable dans le lubrifiant. La procédure d'évacuation doit être réalisée avant de renvoyer le compresseur aux fournisseurs. Seul un chauffage électrique du corps du compresseur peut être utilisé pour accélérer ce processus. En cas de vidange d'huile d'un système, l'opération doit être effectuée en toute sécurité.

REMARQUE – Il n'est pas recommandé de charger le système en dessous de 60 °F (15 °C) Si la température est inférieure à 60 °F (15 °C), la charge doit être pesée dans le système.

En l'absence d'installation de pesage ou pour vérifier la charge, utiliser la procédure suivante :

- 1 - S'assurer que le serpentín extérieur est propre. Fixer les manomètres et faire fonctionner l'unité à pleine puissance en mode climatisation avec l'économiseur désactivé jusqu'à ce que le système se stabilise (environ cinq minutes). Vérifier que tous les registres d'air extérieur sont fermés.
- 2 - Comparer les pressions de fonctionnement normales et les pressions lues sur les manomètres. En cas de différences significatives, vérifier les composants de l'unité.
- 3 - Mesurer la température ambiante extérieure et la pression d'aspiration. Se reporter à la courbe de charge pour déterminer la température cible du liquide.

REMARQUE – Les pressions sont indiquées pour des installations au niveau de la mer.

- 4 - Utiliser le même thermomètre pour mesurer avec précision la température du liquide (dans la section extérieure).
- Si la température mesurée du liquide est supérieure à la température cible du liquide, ajouter du réfrigérant dans le système.
- Si la température mesurée du liquide est inférieure à la température cible du liquide, retirer du réfrigérant du système.
- 5 - Ajouter ou retirer le réfrigérant par petites quantités. Laisser le système se stabiliser après chaque ajout ou retrait de réfrigérant.

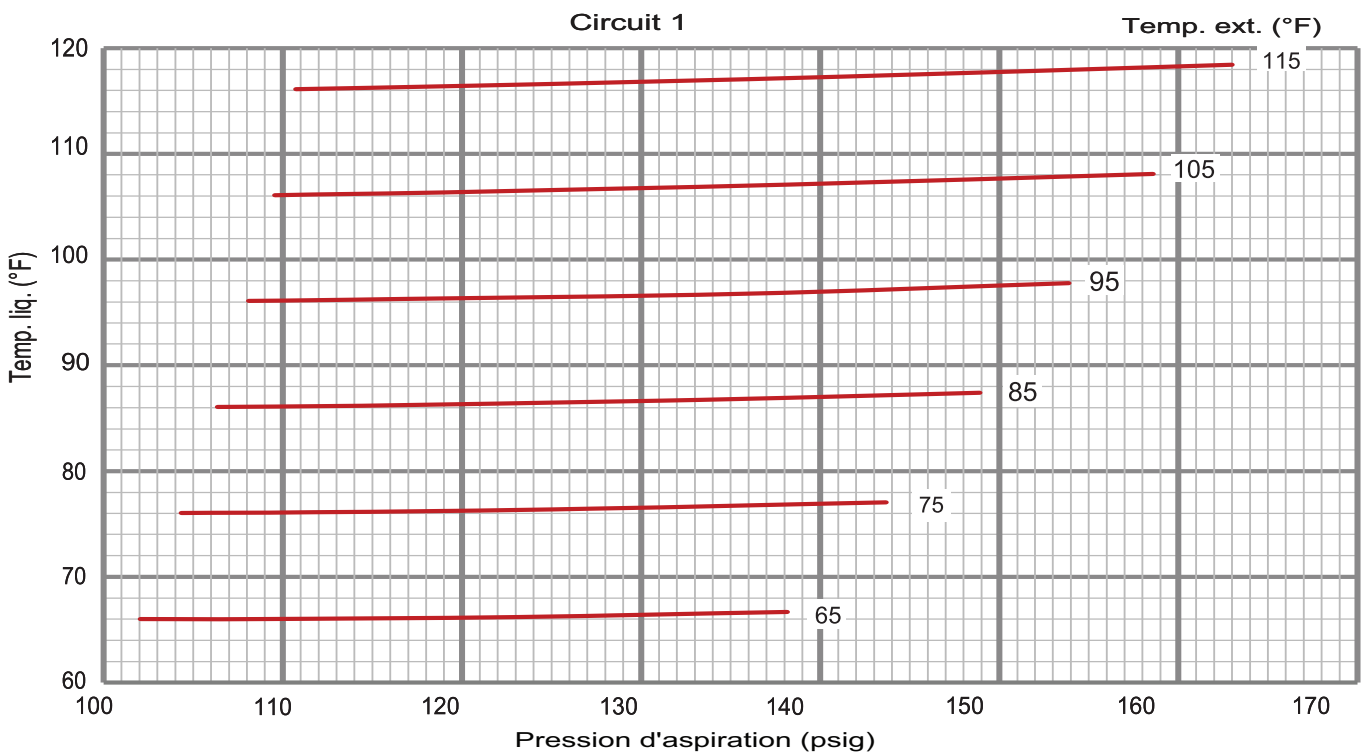
- 6 - Poursuivre la procédure jusqu'à ce que la température mesurée du liquide soit identique à la température cible. Ne pas descendre en dessous de la température cible lors de l'ajustement de la charge. Remarque : la pression d'aspiration peut changer lors de l'ajustement de la charge.
- 7 - Exemple : Modèle 156, pas de réchauffage - Pour une température ambiante extérieure de 95 °F (35 °C) et une pression d'aspiration mesurée de 130 psig, la température cible du liquide est de 96 °F (35,5 °C). Pour une température de liquide mesurée de 106 °F (37,8 °C), ajouter la charge par incréments jusqu'à ce que la température de liquide mesurée corresponde à la température de liquide cible.

TABLEAU 6

156 PRESSIONS DE FONCTIONNEMENT NORMALES - PAS DE RÉCHAUFFAGE - SERPENTIN TOUT EN ALUMINIUM - 581081-02

Température de l'air arrivant sur le serpentin extérieur												
	65 °F		75 °F		85 °F		95 °F		105 °F		115 °F	
	Asp (psig)	Refoul (psig)	Asp (psig)	Refoul (psig)	Asp (psig)	Refoul (psig)	Asp (psig)	Refoul (psig)	Asp (psig)	Refoul (psig)	Asp (psig)	Refoul (psig)
Circuit 1	102	217	104	253	106	294	108	340	110	390	111	446
	109	219	112	255	114	295	117	341	119	392	121	447
	123	224	127	259	131	300	136	345	138	396	141	451
	138	231	144	266	149	306	154	352	159	402	163	457
Circuit 2	102	230	105	267	107	309	108	356	109	408	108	464
	108	233	112	270	114	312	117	359	118	411	119	468
	119	240	124	277	129	320	134	360	137	419	139	475
	130	247	138	285	144	328	150	375	155	427	160	484

156 COURBE DE CHARGE CIRCUIT 1 - PAS DE RÉCHAUFFAGE - SERPENTIN TOUT EN ALUMINIUM - 581082-02



156 COURBE DE CHARGE CIRCUIT 2 - PAS DE RÉCHAUFFAGE - SERPENTIN TOUT EN ALUMINIUM - 581082-02

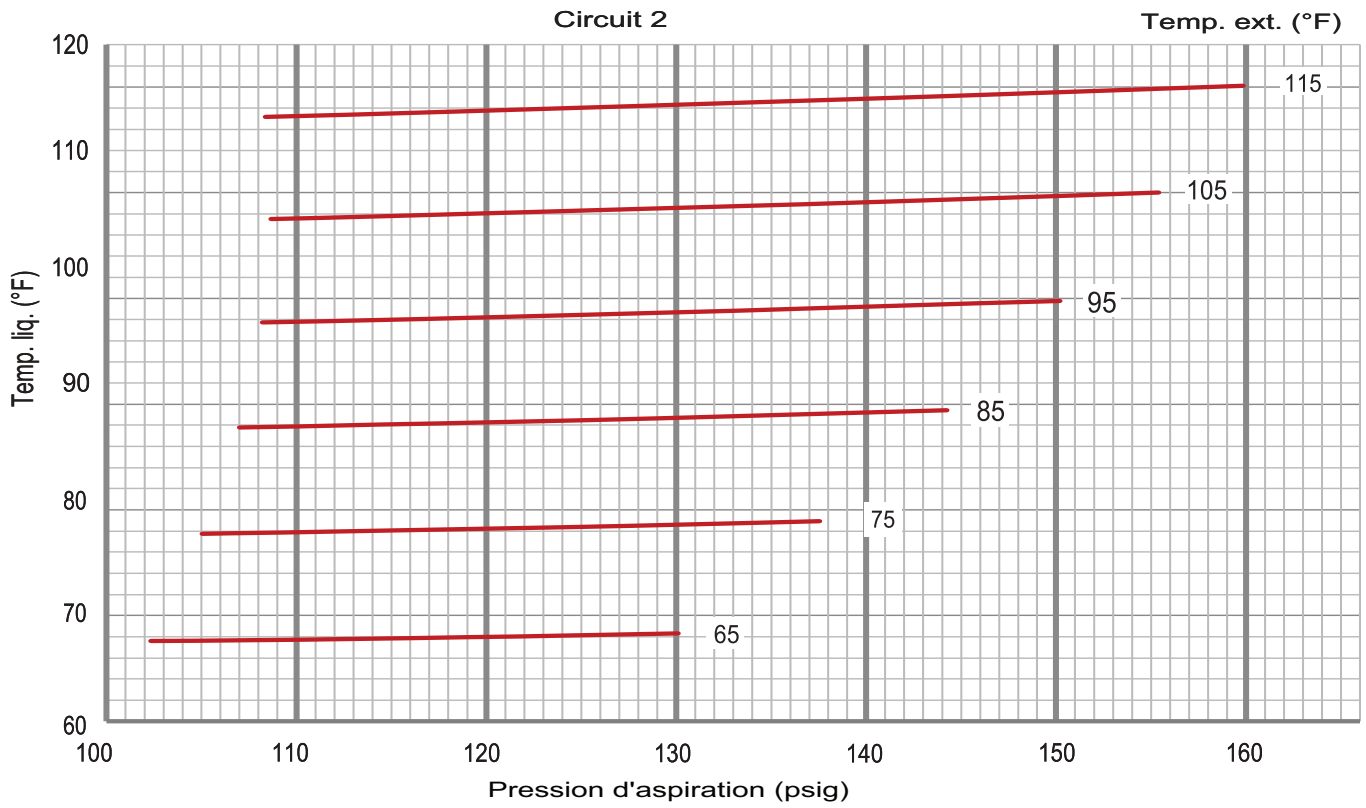
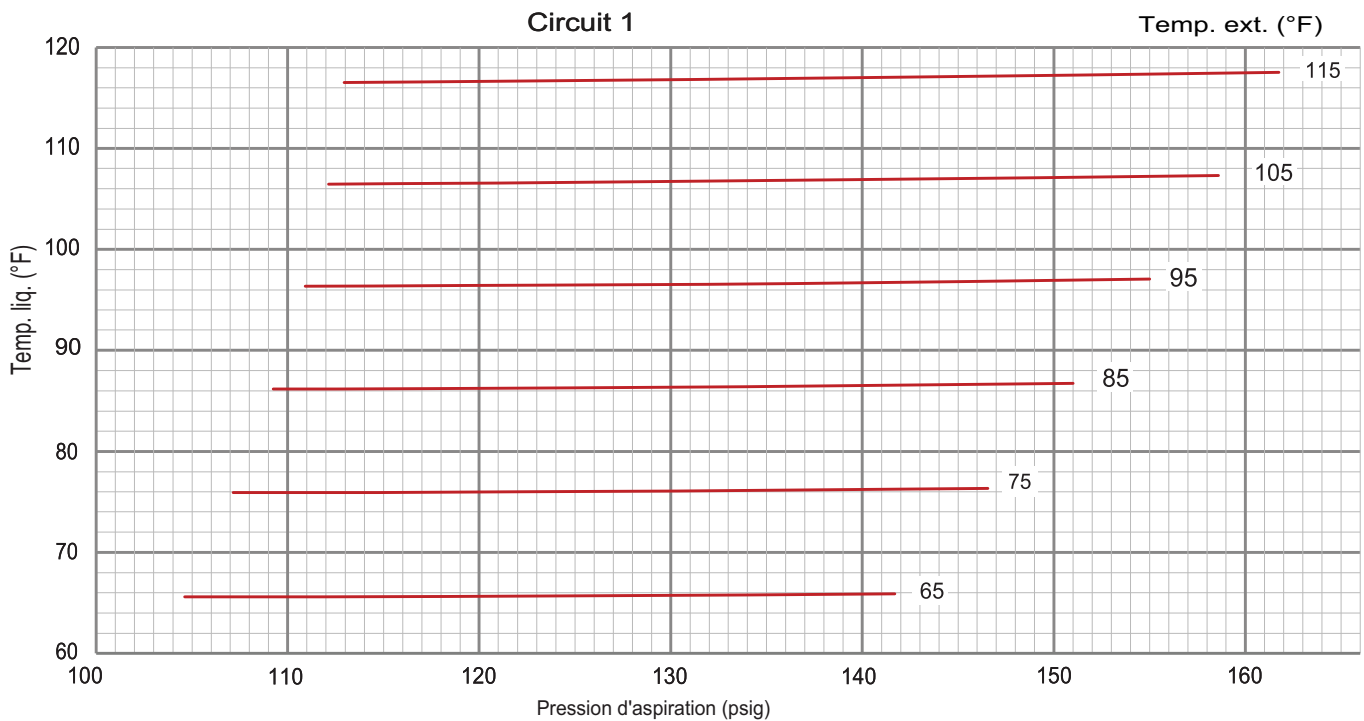


TABLEAU 7
156 PRESSIONS DE FONCTIONNEMENT NORMALES - RÉCHAUFFAGE - SERPENTIN TOUT EN ALUMINIUM - 581083-02

Température de l'air arrivant sur le serpentin extérieur												
	65 °F		75 °F		85 °F		95 °F		105 °F		115 °F	
	Asp (psig)	Refoul (psig)	Asp (psig)	Refoul (psig)	Asp (psig)	Refoul (psig)	Asp (psig)	Refoul (psig)	Asp (psig)	Refoul (psig)	Asp (psig)	Refoul (psig)
Circuit 1	105	230	107	266	109	308	111	356	112	410	113	469
	112	233	115	268	117	310	119	357	121	410	122	469
	126	240	130	275	134	315	136	363	140	413	142	471
	142	250	147	284	151	323	155	368	159	419	162	475
Circuit 2	102	230	105	267	107	309	108	356	109	408	108	464
	108	233	112	270	114	312	117	359	118	411	119	468
	119	240	124	277	129	320	134	360	137	419	139	475
	130	247	138	285	144	328	150	375	155	427	160	484

156 COURBE DE CHARGE CIRCUIT 1 - RÉCHAUFFAGE - SERPENTIN TOUT EN ALUMINIUM - 581084-02



156 COURBE DE CHARGE CIRCUIT 2 - RÉCHAUFFAGE - SERPENTIN TOUT EN ALUMINIUM - 581084-02

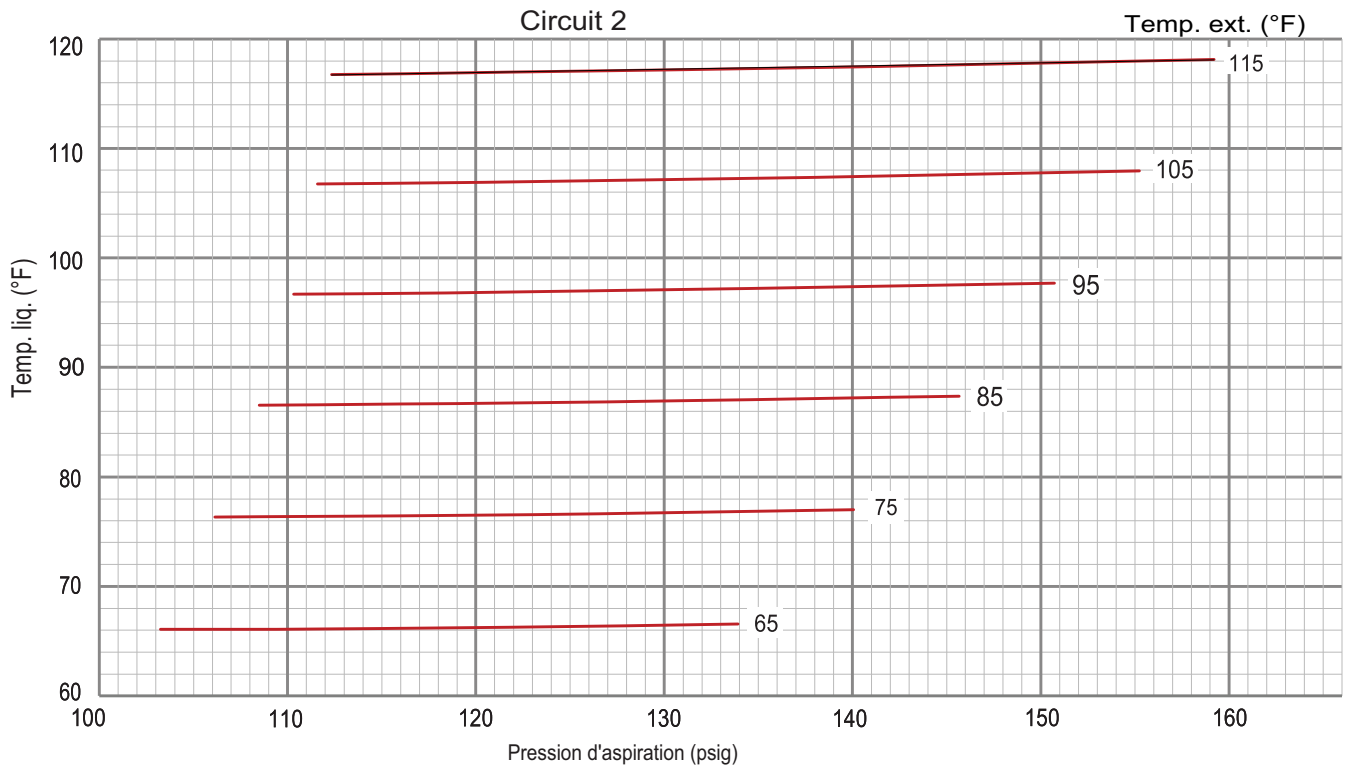
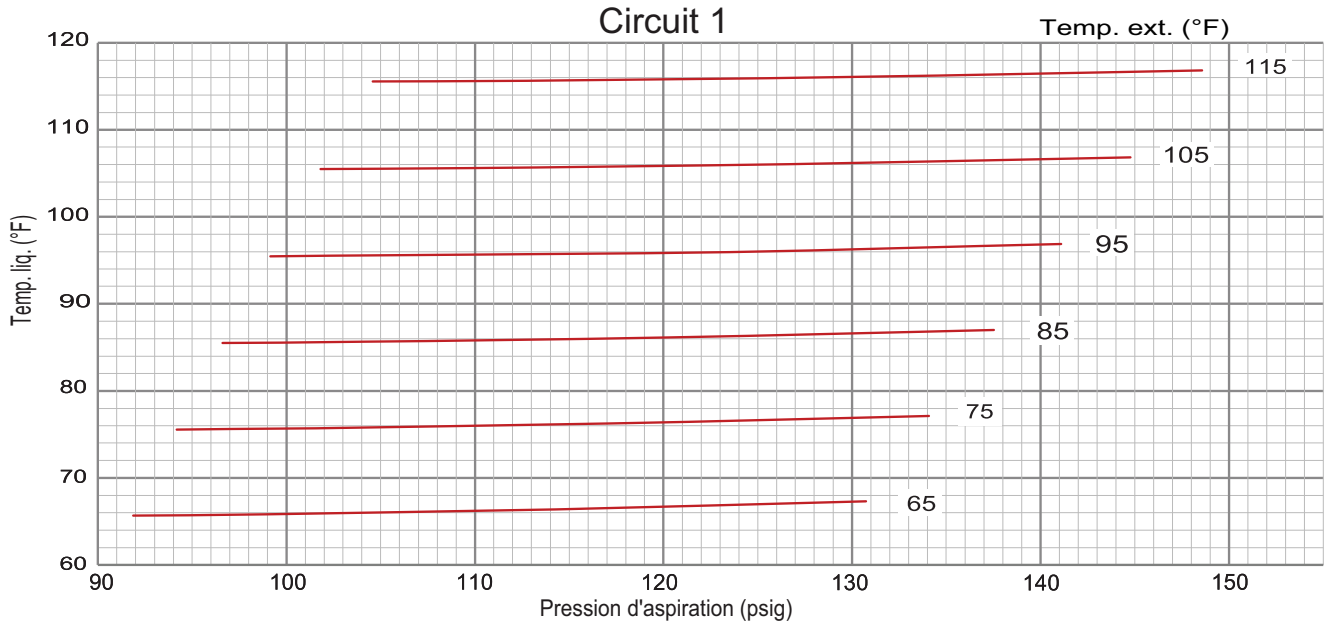


TABLEAU 8

180 PRESSIONS DE FONCTIONNEMENT NORMALES - PAS DE RÉCHAUFFAGE - SERPENTIN TOUT EN ALUMINIUM - 581085-02

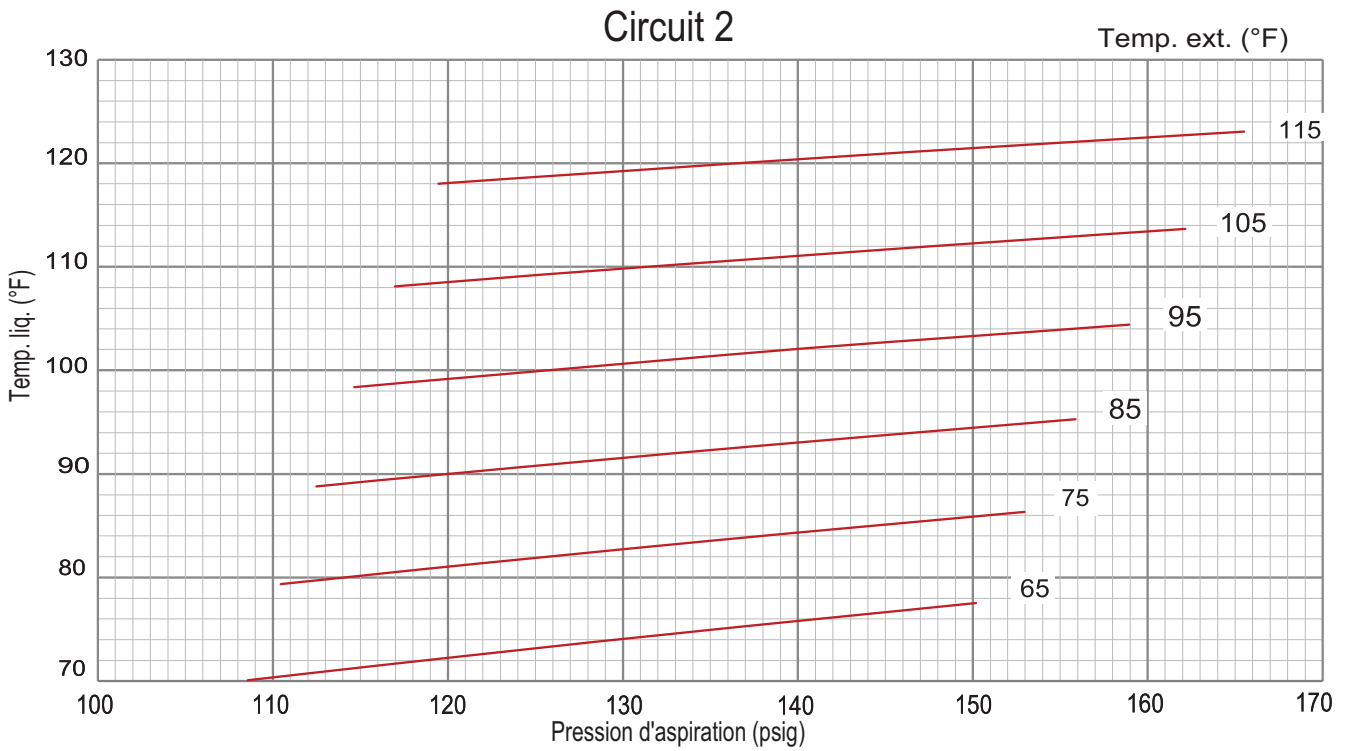
Température de l'air arrivant sur le serpentin extérieur												
	65 °F		75 °F		85 °F		95 °F		105 °F		115 °F	
	Asp (psig)	Refoul (psig)	Asp (psig)	Refoul (psig)	Asp (psig)	Refoul (psig)	Asp (psig)	Refoul (psig)	Asp (psig)	Refoul (psig)	Asp (psig)	Refoul (psig)
Circuit 1	92	208	94	242	97	281	99	324	102	371	105	423
	99	210	102	244	104	283	107	327	110	374	113	426
	114	214	117	248	120	288	124	332	127	379	130	431
	131	217	134	252	138	291	141	335	145	383	149	436
Circuit 2	109	224	110	261	113	303	115	351	117	402	119	459
	116	227	118	264	121	306	123	353	126	405	128	462
	133	232	135	270	138	312	141	360	143	412	146	469
	150	238	153	275	156	318	159	365	162	418	166	475
Circuit 3	94	225	95	263	97	306	99	353	101	404	103	461
	101	229	103	266	105	309	107	356	109	408	111	464
	117	235	119	273	121	315	124	363	127	415	130	471
	133	241	136	279	139	322	142	369	146	421	149	478

180 COURBE DE CHARGE CIRCUIT 1 - PAS DE RÉCHAUFFAGE - SERPENTIN TOUT EN ALUMINIUM - 581086-02



v

180 COURBE DE CHARGE CIRCUIT 2 - PAS DE RÉCHAUFFAGE - SERPENTIN TOUT EN ALUMINIUM - 581086-02



180 COURBE DE CHARGE CIRCUIT 3 - PAS DE RÉCHAUFFAGE - SERPENTIN TOUT EN ALUMINIUM - 581086-02

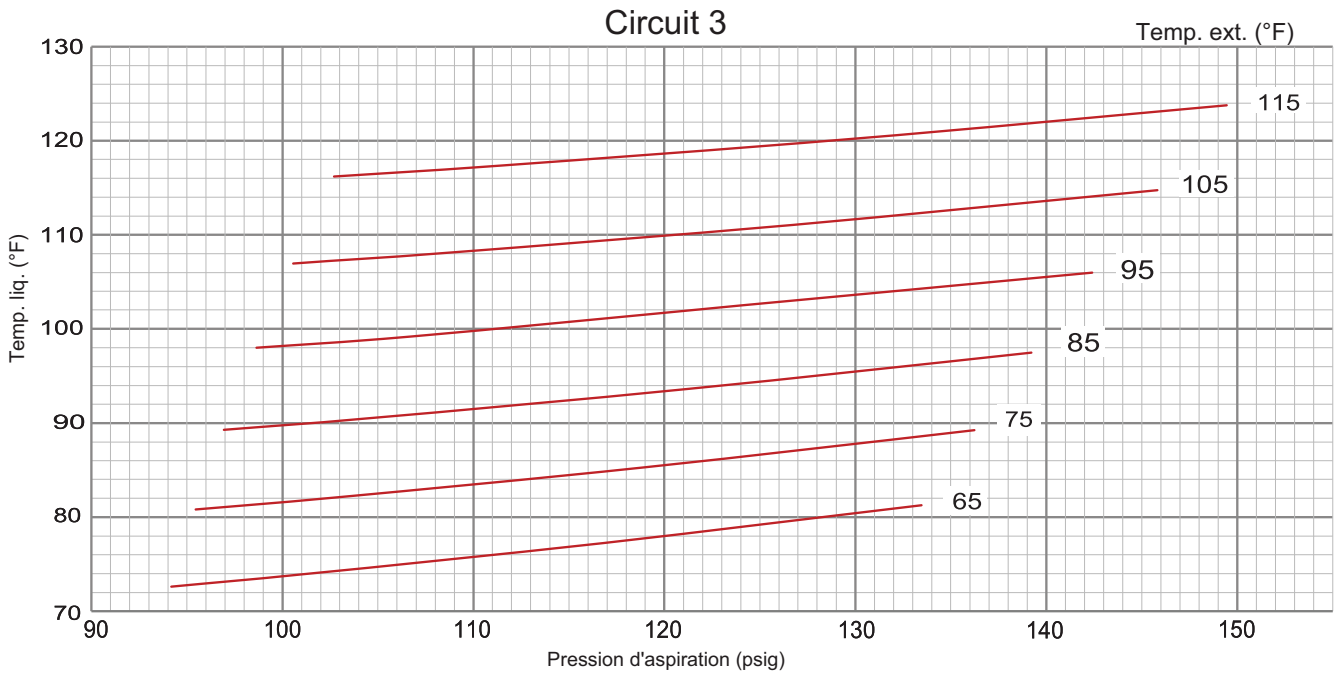
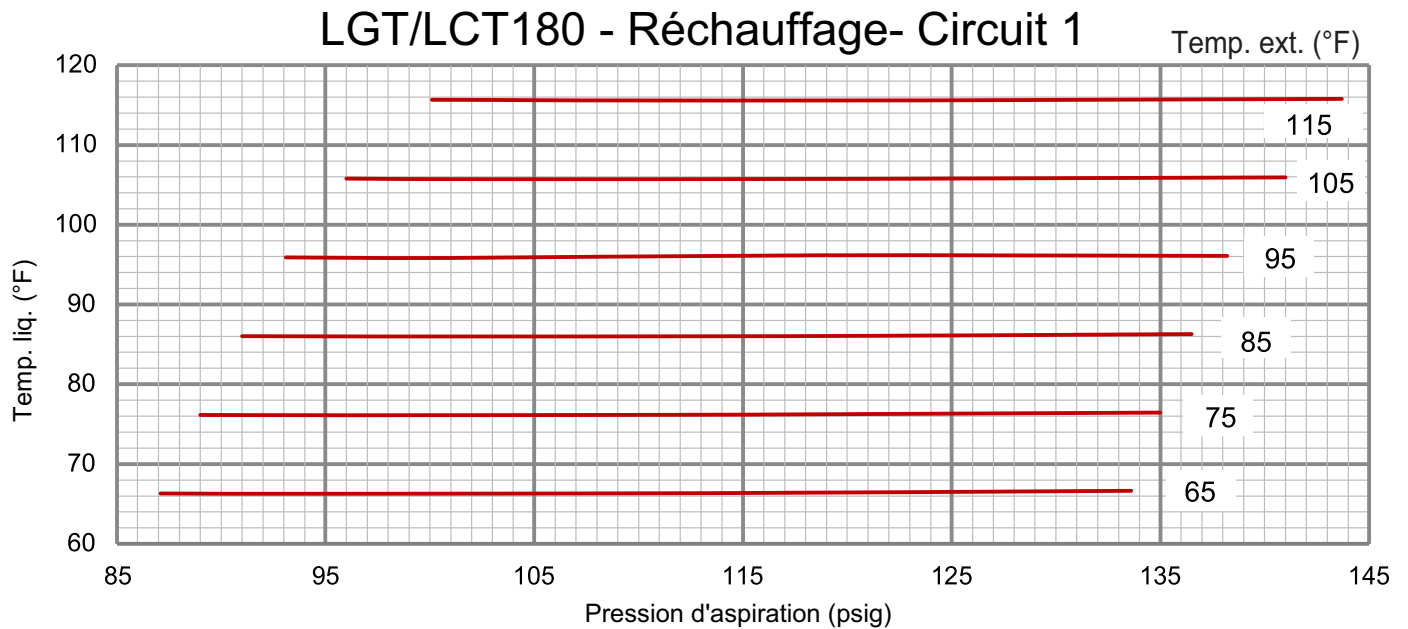


TABLEAU 9
180 PRESSIONS DE FONCTIONNEMENT NORMALES - RÉCHAUFFAGE - SERPENTIN TOUT EN ALUMINIUM - 581361-01

Température de l'air arrivant sur le serpentin extérieur												
	65 °F		75 °F		85 °F		95 °F		105 °F		115 °F	
	Asp (psig)	Refoul (psig)	Asp (psig)	Refoul (psig)	Asp (psig)	Refoul (psig)	Asp (psig)	Refoul (psig)	Asp (psig)	Refoul (psig)	Asp (psig)	Refoul (psig)
Circuit 1	87	223	89	262	91	309	93	364	96	421	100	522
	95	223	96	262	98	309	101	361	103	418	107	503
	113	226	115	265	117	312	119	355	121	412	124	479
	134	230	135	269	137	316	138	352	141	409	144	466
Circuit 2	103	236	104	275	105	322	107	378	109	435	111	536
	113	239	114	278	115	325	116	375	118	432	119	525
	132	246	133	285	134	332	136	377	138	434	139	504
	150	254	152	293	155	340	157	385	160	442	162	496
Circuit 3	94	228	96	267	98	314	100	352	102	409	105	457
	103	231	105	270	106	317	108	350	110	407	113	462
	120	242	122	281	124	328	127	363	128	420	131	470
	135	246	138	285	141	332	146	371	149	428	152	477

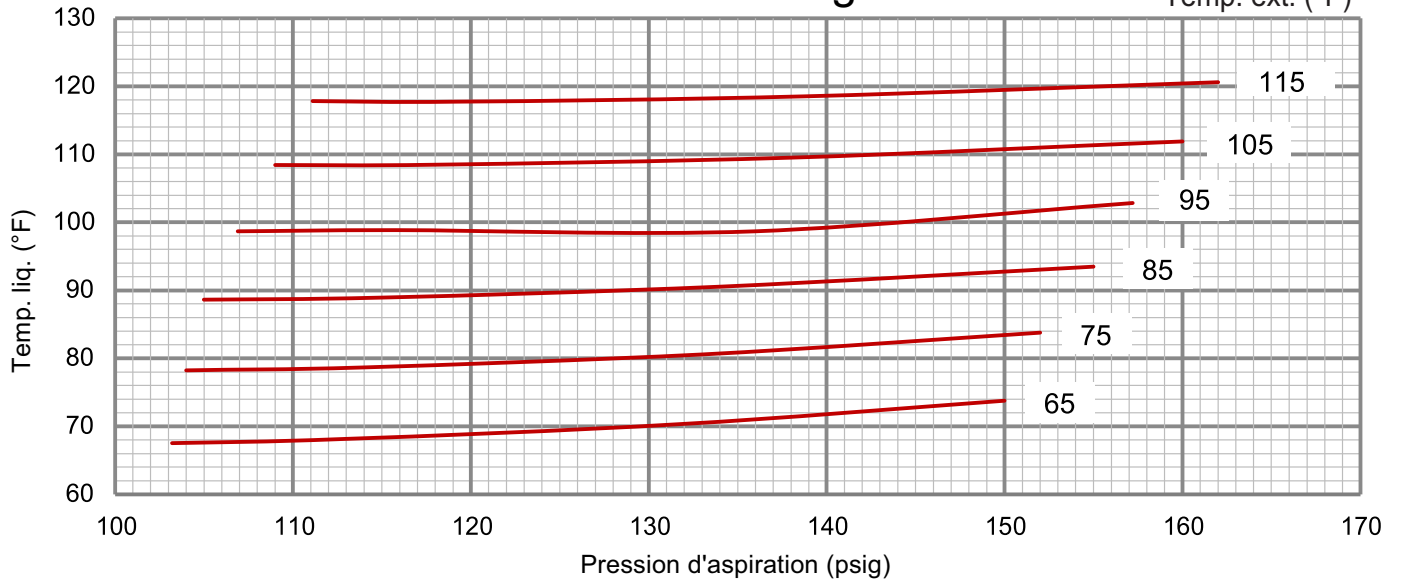
180 COURBE DE CHARGE CIRCUIT 1- RÉCHAUFFAGE - SERPENTIN TOUT EN ALUMINIUM - 581362-01



180 COURBE DE CHARGE CIRCUIT 2 - RÉCHAUFFAGE - SERPENTIN TOUT EN ALUMINIUM - 581362-01

LGT/LCT180 - Réchauffage- Circuit 2

Temp. ext. (°F)



180 COURBE DE CHARGE CIRCUIT 3 - RÉCHAUFFAGE - SERPENTIN TOUT EN ALUMINIUM - 581362-01

LGT/LCT180 - Réchauffage- Circuit 3

Temp. ext. (°F)

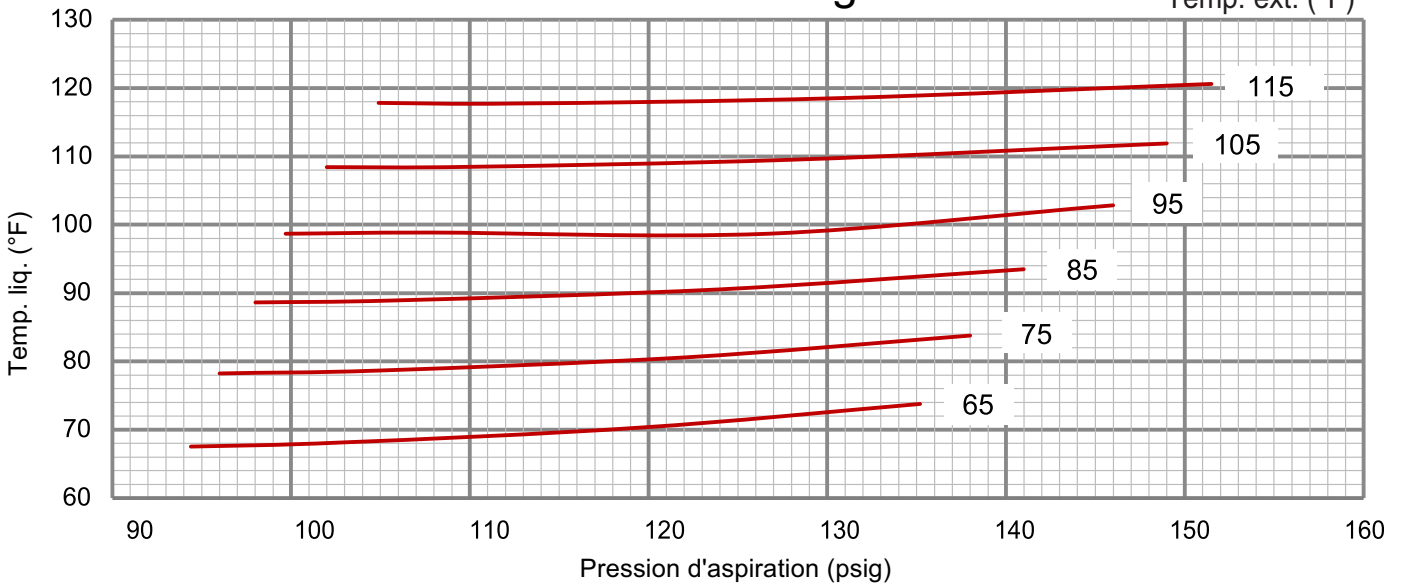
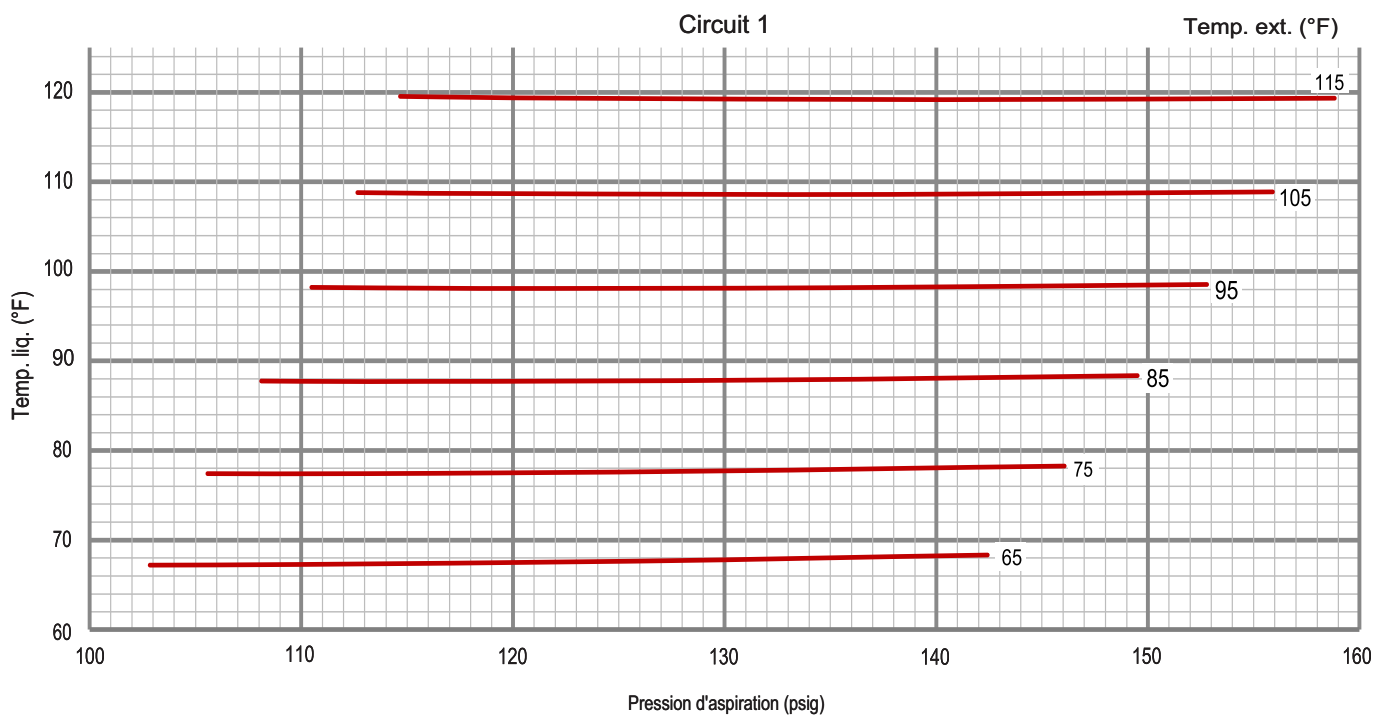


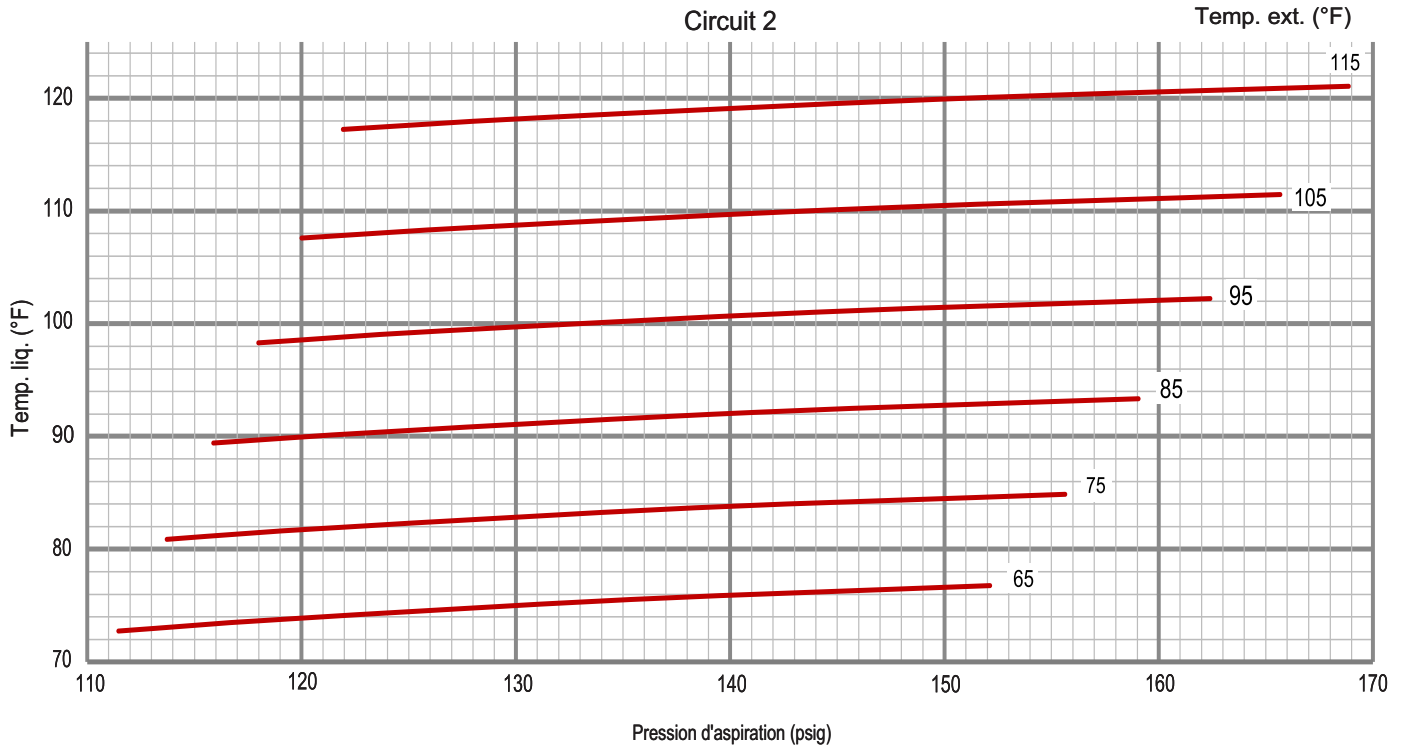
TABLEAU 10
210 PRESSIONS DE FONCTIONNEMENT NORMALES - PAS DE RÉCHAUFFAGE - SERPENTIN TOUT EN ALUMINIUM - 581089-02

Température de l'air arrivant sur le serpentin extérieur												
	65 °F		75 °F		85 °F		95 °F		105 °F		115 °F	
	Asp (psig)	Refoul (psig)	Asp (psig)	Refoul (psig)	Asp (psig)	Refoul (psig)	Asp (psig)	Refoul (psig)	Asp (psig)	Refoul (psig)	Asp (psig)	Refoul (psig)
Circuit 1	103	220	106	257	108	300	110	349	113	405	115	466
	110	223	113	259	116	302	118	350	121	405	123	467
	126	228	129	264	132	305	135	353	138	408	140	468
	142	234	146	269	150	310	153	357	156	410	159	470
Circuit 2	111	226	114	264	116	307	118	355	120	408	122	467
	119	229	122	267	124	310	127	358	129	411	131	470
	135	236	138	273	141	316	144	364	147	418	150	476
	152	243	156	281	159	324	162	372	166	426	169	484
Circuit 3	97	221	99	258	101	300	104	347	106	399	108	455
	104	224	107	261	109	303	112	350	114	402	117	459
	120	229	123	266	126	309	129	356	132	408	134	465
	137	234	140	271	144	314	147	362	150	414	153	471
Circuit 4	97	224	99	262	101	305	103	352	105	405	107	462
	104	227	106	265	109	308	111	356	113	408	116	466
	120	233	123	272	125	315	128	363	131	415	133	473
	137	240	140	279	143	322	146	370	149	423	152	480

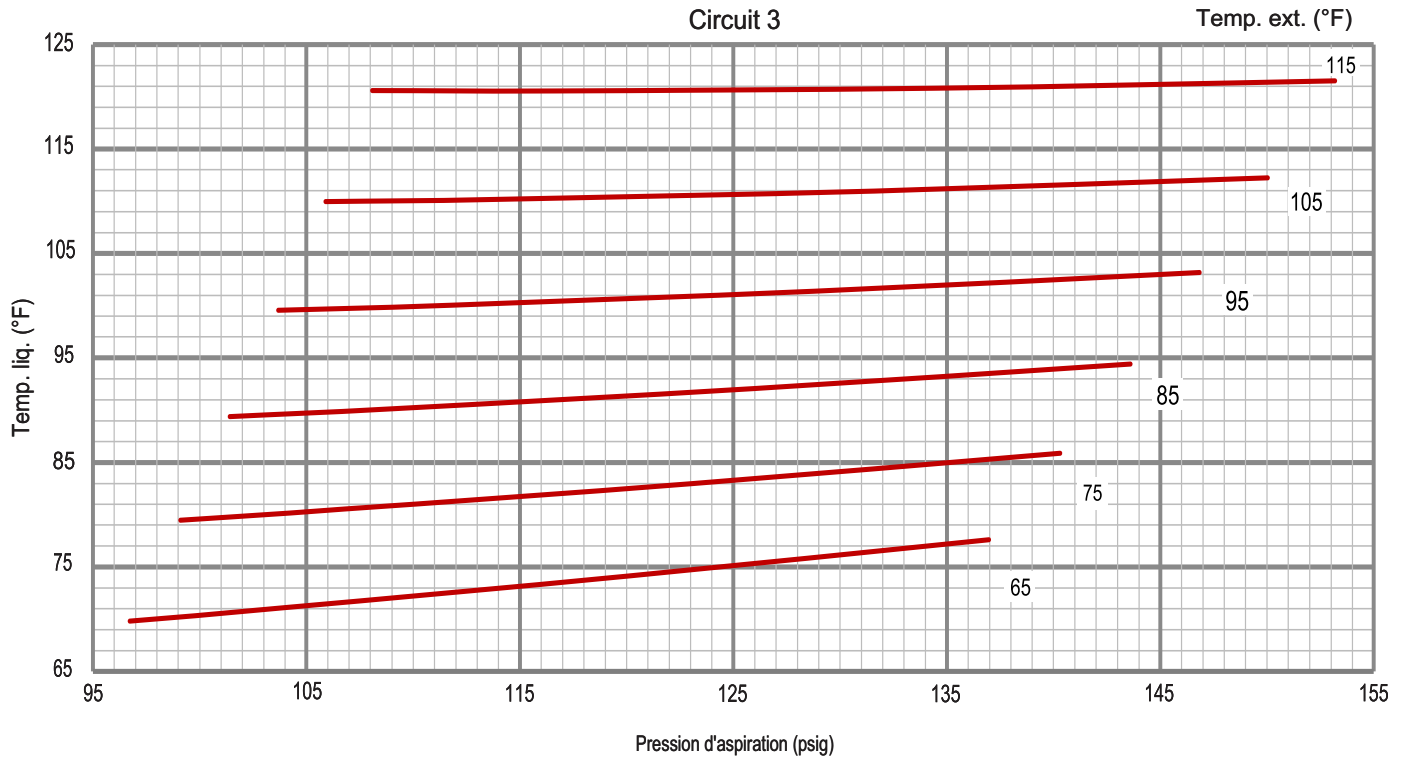
210 COURBE DE CHARGE CIRCUIT 1 - PAS DE RÉCHAUFFAGE - SERPENTIN TOUT EN ALUMINIUM - 581090-02



210 COURBE DE CHARGE CIRCUIT 2 - PAS DE RÉCHAUFFAGE - SERPENTIN TOUT EN ALUMINIUM - 581090-02



210 COURBE DE CHARGE CIRCUIT 3 - PAS DE RÉCHAUFFAGE - SERPENTIN TOUT EN ALUMINIUM - 581090-02



210 COURBE DE CHARGE CIRCUIT 4 - PAS DE RÉCHAUFFAGE - SERPENTIN TOUT EN ALUMINIUM - 581090-02

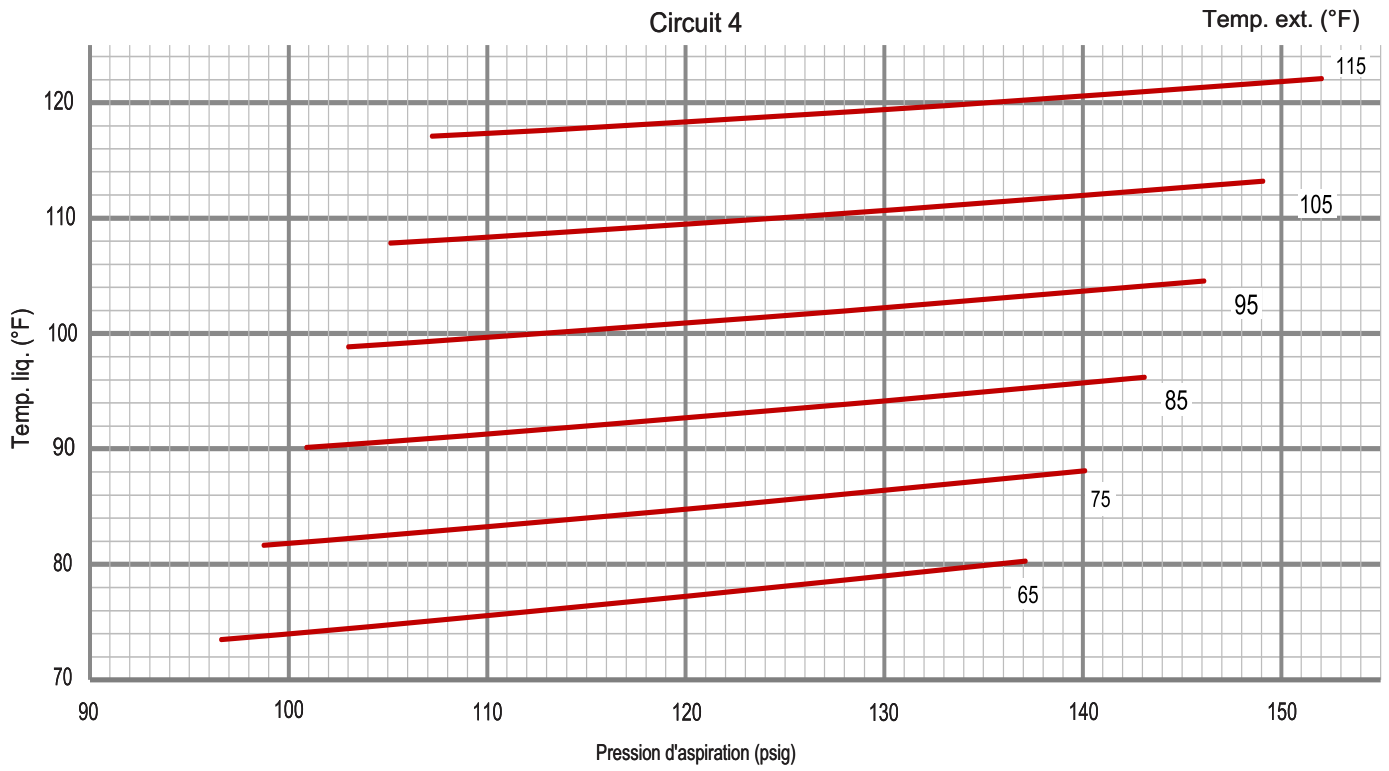
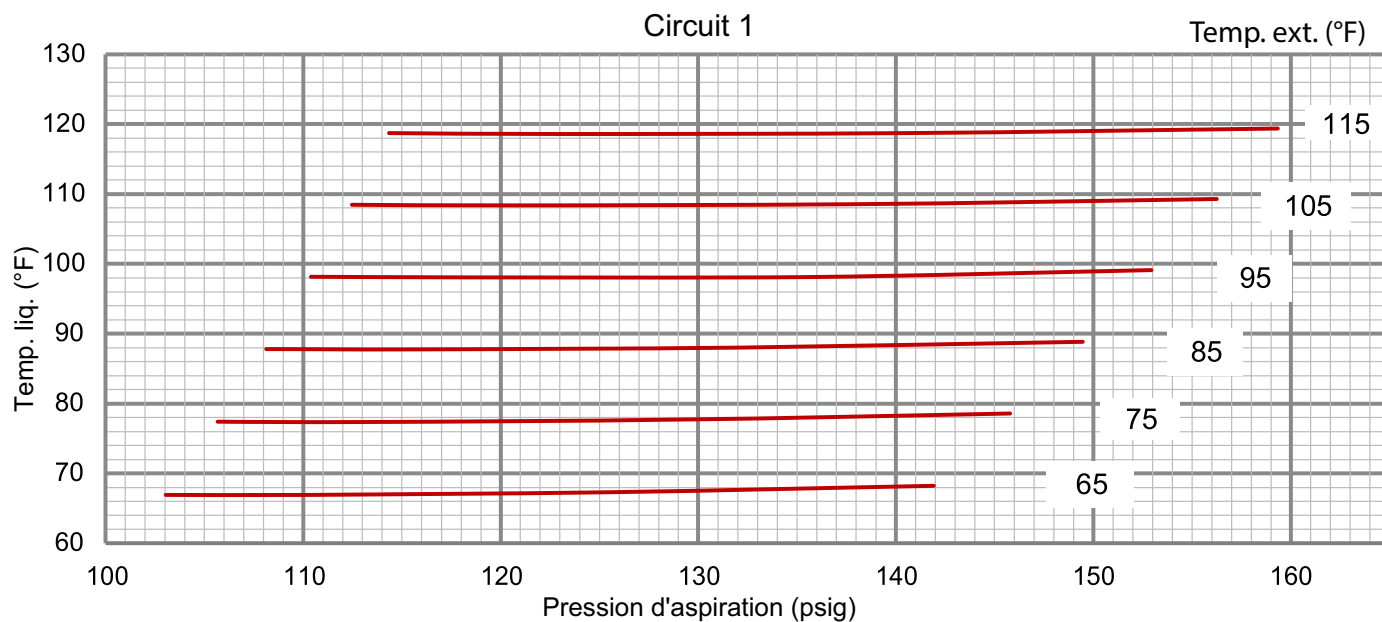


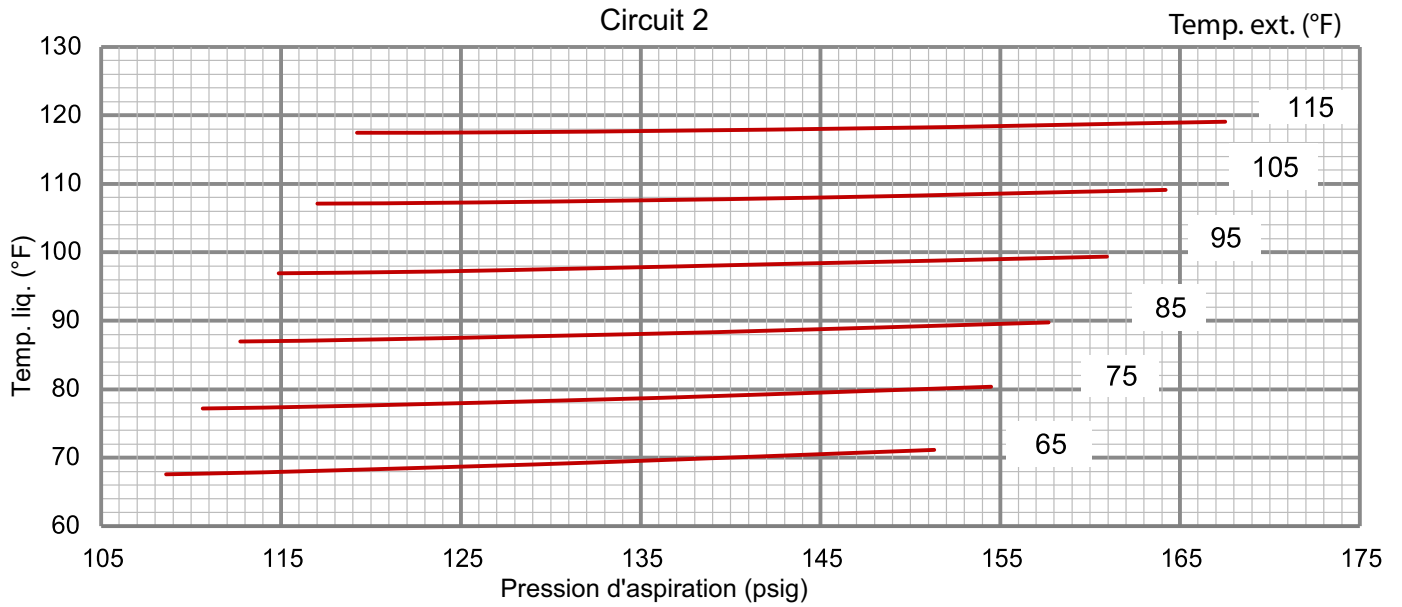
TABLEAU 11
210 PRESSIONS DE FONCTIONNEMENT NORMALES - RÉCHAUFFAGE - SERPENTIN TOUT EN ALUMINIUM - 581091-02

Température de l'air arrivant sur le serpentin extérieur												
	65 °F		75 °F		85 °F		95 °F		105 °F		115 °F	
	Asp (psig)	Refoul (psig)	Asp (psig)	Refoul (psig)	Asp (psig)	Refoul (psig)	Asp (psig)	Refoul (psig)	Asp (psig)	Refoul (psig)	Asp (psig)	Refoul (psig)
Circuit 1	103	226	106	262	108	303	110	349	112	401	114	458
	110	230	113	266	116	307	118	353	121	405	123	462
	126	237	129	272	132	313	136	360	138	411	141	468
	142	242	146	277	149	318	153	364	156	416	159	473
Circuit 2	109	236	111	273	113	315	115	362	117	413	119	469
	117	239	119	276	121	318	124	365	126	417	128	473
	134	247	136	285	139	328	142	374	145	427	147	484
	151	258	154	297	158	340	161	388	164	441	168	498
Circuit 3	96	222	98	259	100	300	102	346	104	396	107	451
	103	224	105	261	107	303	110	349	112	400	115	455
	119	229	122	267	124	309	126	355	129	407	132	463
	137	235	140	273	142	316	145	364	148	416	151	473
Circuit 4	99	223	101	260	103	303	105	350	108	402	110	459
	106	226	108	263	111	306	113	353	116	406	118	463
	121	231	124	270	127	313	130	359	133	414	136	472
	138	237	141	276	145	320	148	369	151	423	154	481

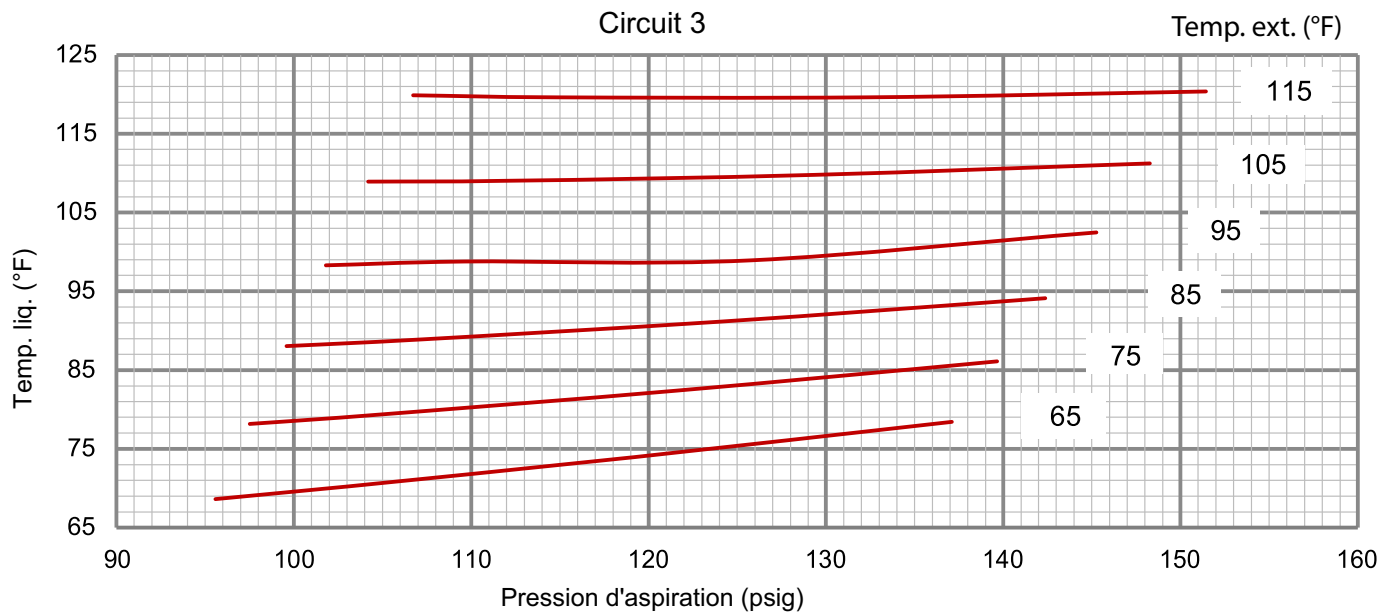
210 COURBE DE CHARGE CIRCUIT 1 - RÉCHAUFFAGE - SERPENTIN TOUT EN ALUMINIUM - 581092-02



210 COURBE DE CHARGE CIRCUIT 2 - RÉCHAUFFAGE - SERPENTIN TOUT EN ALUMINIUM - 581092-02



210 COURBE DE CHARGE CIRCUIT 3 - RÉCHAUFFAGE - SERPENTIN TOUT EN ALUMINIUM - 581092-02



210 COURBE DE CHARGE CIRCUIT 4 - RÉCHAUFFAGE - SERPENTIN TOUT EN ALUMINIUM - 581092-02

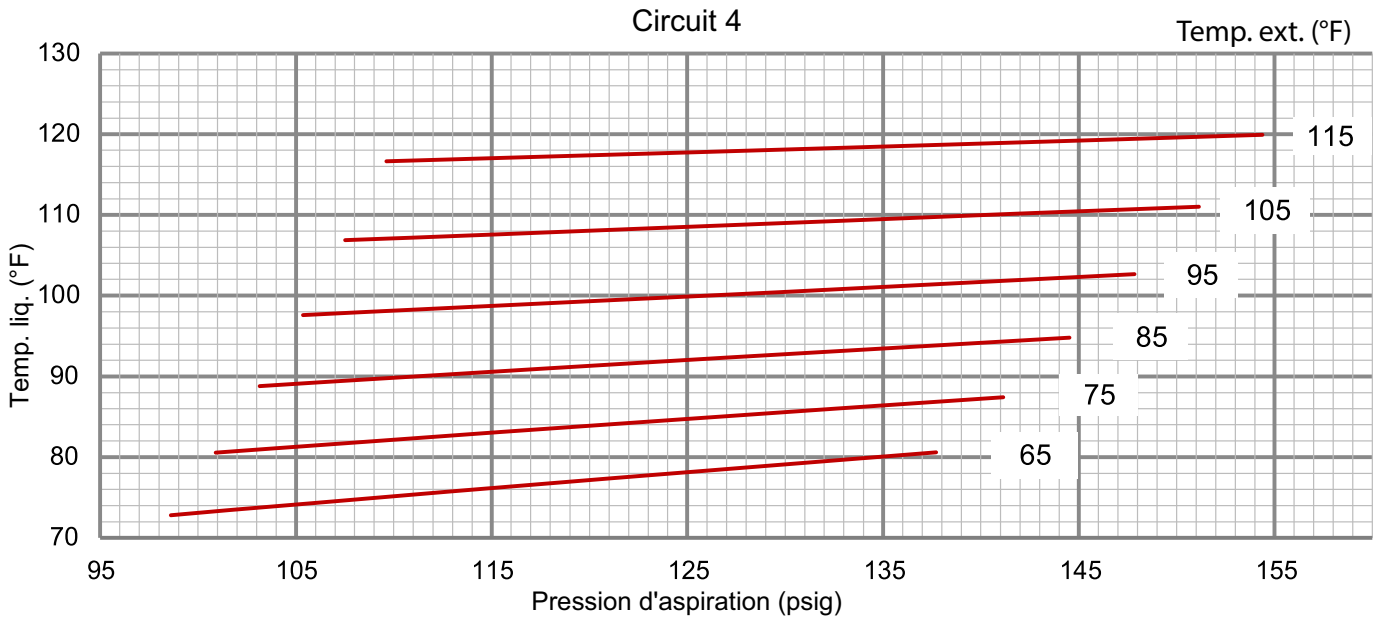
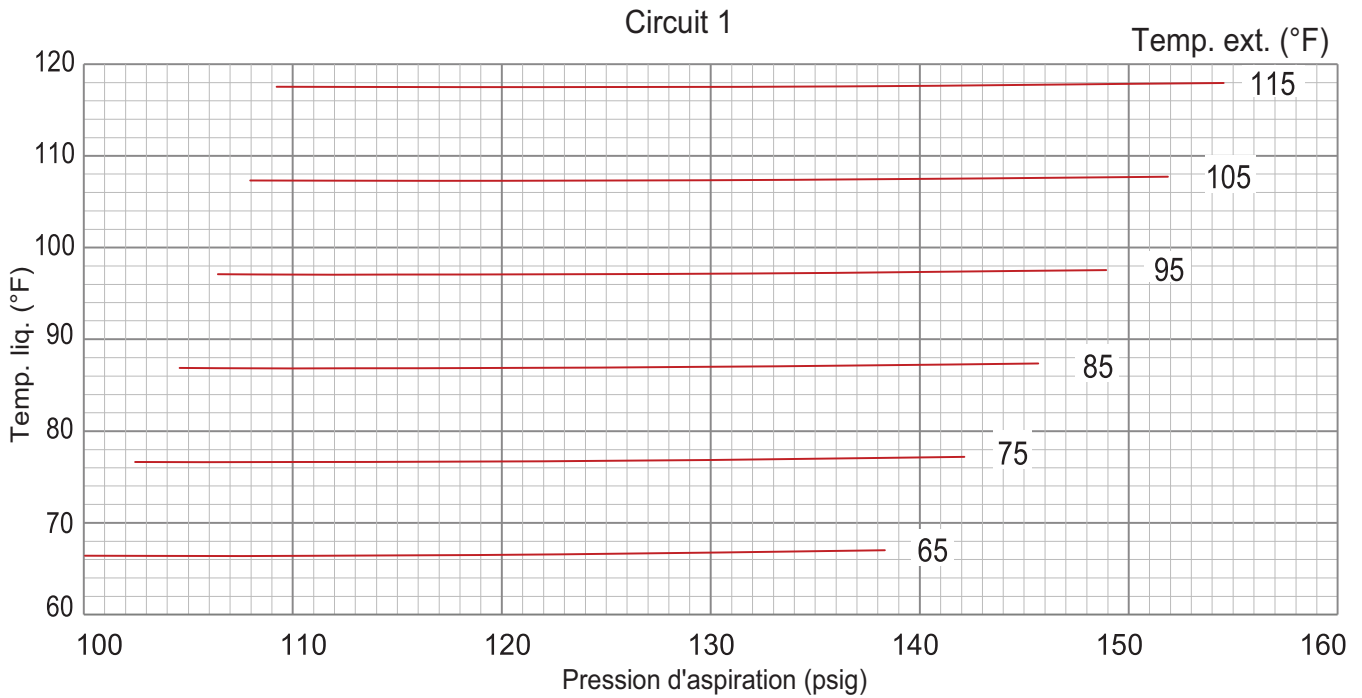


TABLEAU 12

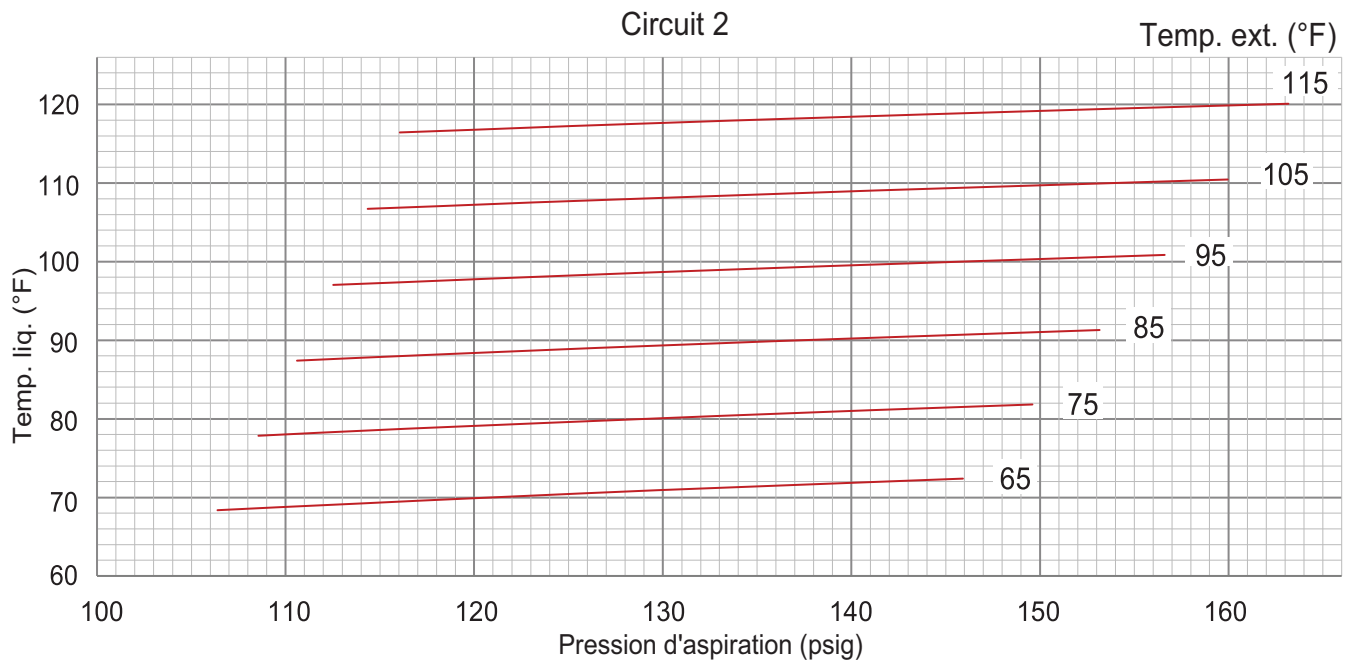
240 PRESSIONS DE FONCTIONNEMENT NORMALES - PAS DE RÉCHAUFFAGE - SERPENTIN TOUT EN ALUMINIUM - 581093-02

Température de l'air arrivant sur le serpentin extérieur												
	65 °F		75 °F		85 °F		95 °F		105 °F		115 °F	
	Asp (psig)	Refoul (psig)	Asp (psig)	Refoul (psig)	Asp (psig)	Refoul (psig)	Asp (psig)	Refoul (psig)	Asp (psig)	Refoul (psig)	Asp (psig)	Refoul (psig)
Circuit 1	100	223	102	259	105	301	106	347	108	398	109	454
	108	225	110	261	113	303	115	349	117	400	118	456
	123	230	126	266	129	308	132	355	134	405	136	461
	138	236	142	273	146	315	149	361	152	412	155	468
Circuit 2	106	228	109	265	111	307	113	353	114	403	116	457
	114	231	116	268	119	310	121	356	123	406	125	461
	130	237	133	275	136	317	139	363	141	414	144	469
	146	244	150	282	153	325	157	372	160	423	163	478
Circuit 3	92	224	93	261	95	303	97	349	98	399	100	453
	99	226	101	264	103	306	105	352	107	402	109	457
	114	232	117	270	119	313	122	358	124	409	127	464
	131	239	134	277	136	320	139	366	142	417	146	472
Circuit 4	94	223	96	260	98	302	99	348	101	399	102	454
	100	226	103	263	105	305	107	351	109	402	110	457
	115	232	118	269	121	311	124	358	126	409	128	465
	130	239	134	277	137	319	141	366	144	417	147	473

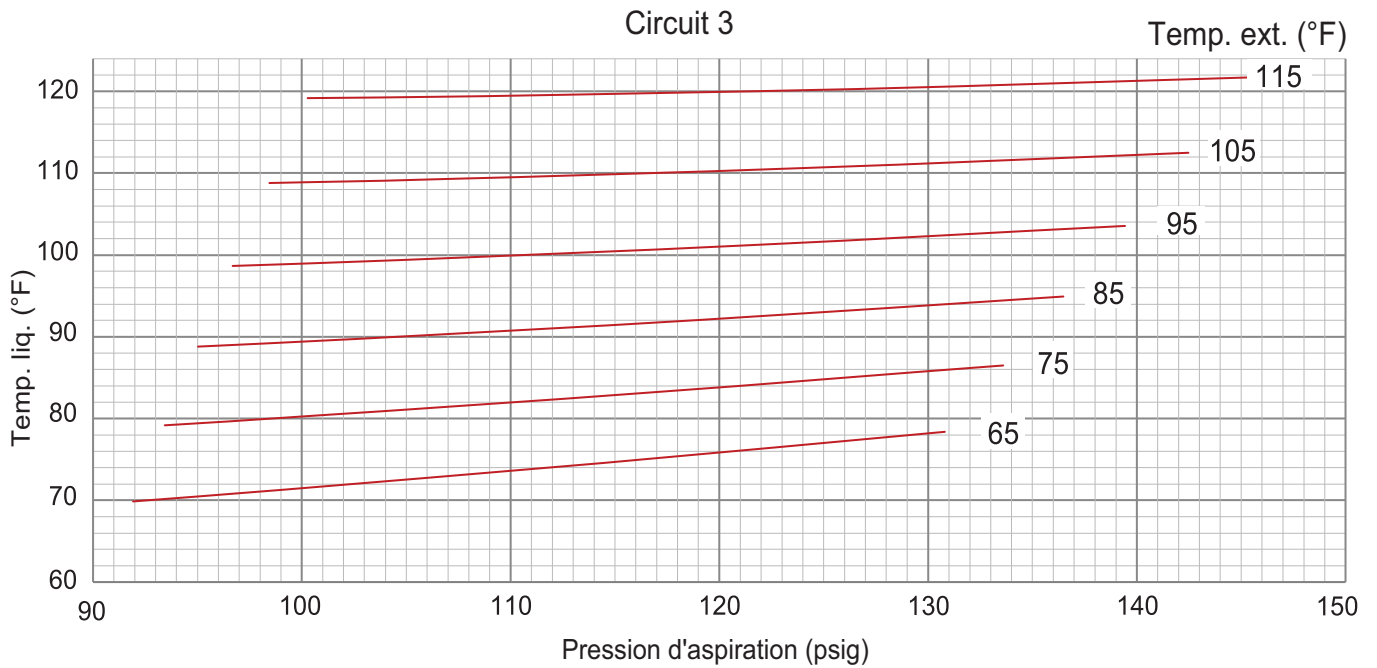
240 COURBE DE CHARGE CIRCUIT 1 - PAS DE RÉCHAUFFAGE - SERPENTIN TOUT EN ALUMINIUM - 581094-02



240 COURBE DE CHARGE CIRCUIT 2 - PAS DE RÉCHAUFFAGE - SERPENTIN TOUT EN ALUMINIUM - 581094-02



240 COURBE DE CHARGE CIRCUIT 3 - PAS DE RÉCHAUFFAGE - SERPENTIN TOUT EN ALUMINIUM - 581094-02



240 COURBE DE CHARGE CIRCUIT 4 - PAS DE RÉCHAUFFAGE - SERPENTIN TOUT EN ALUMINIUM - 581094-02

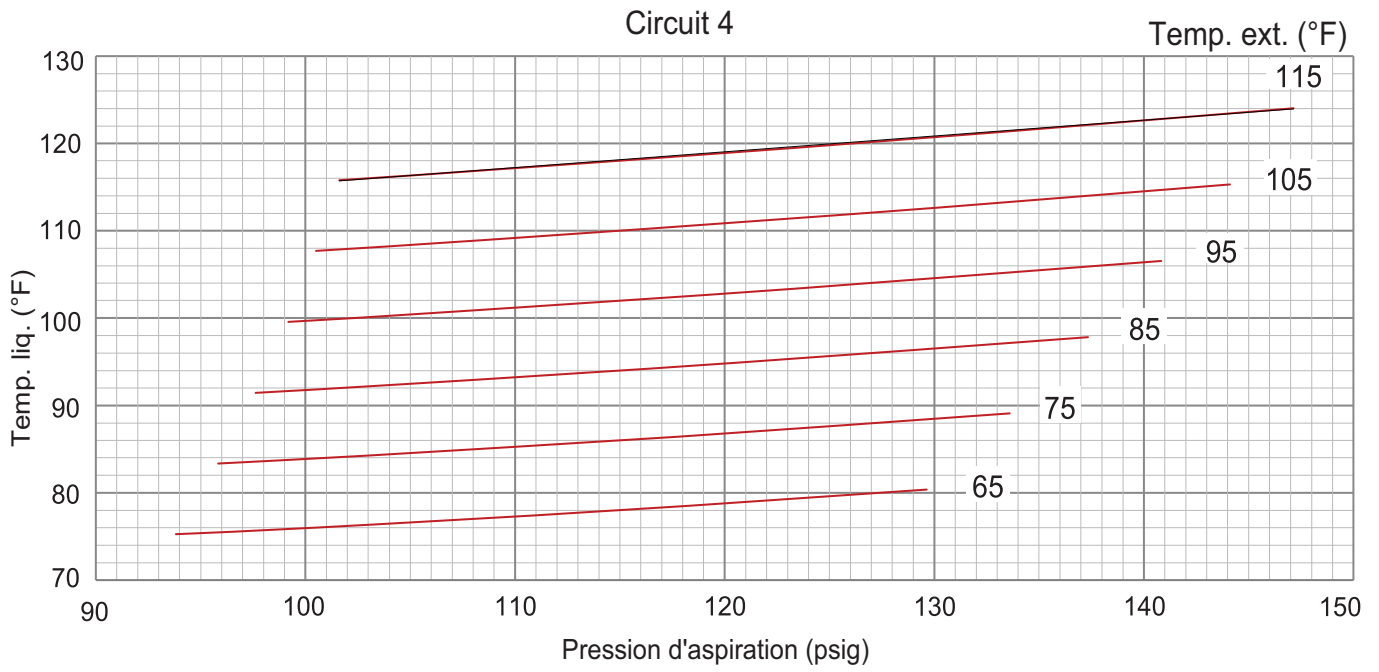
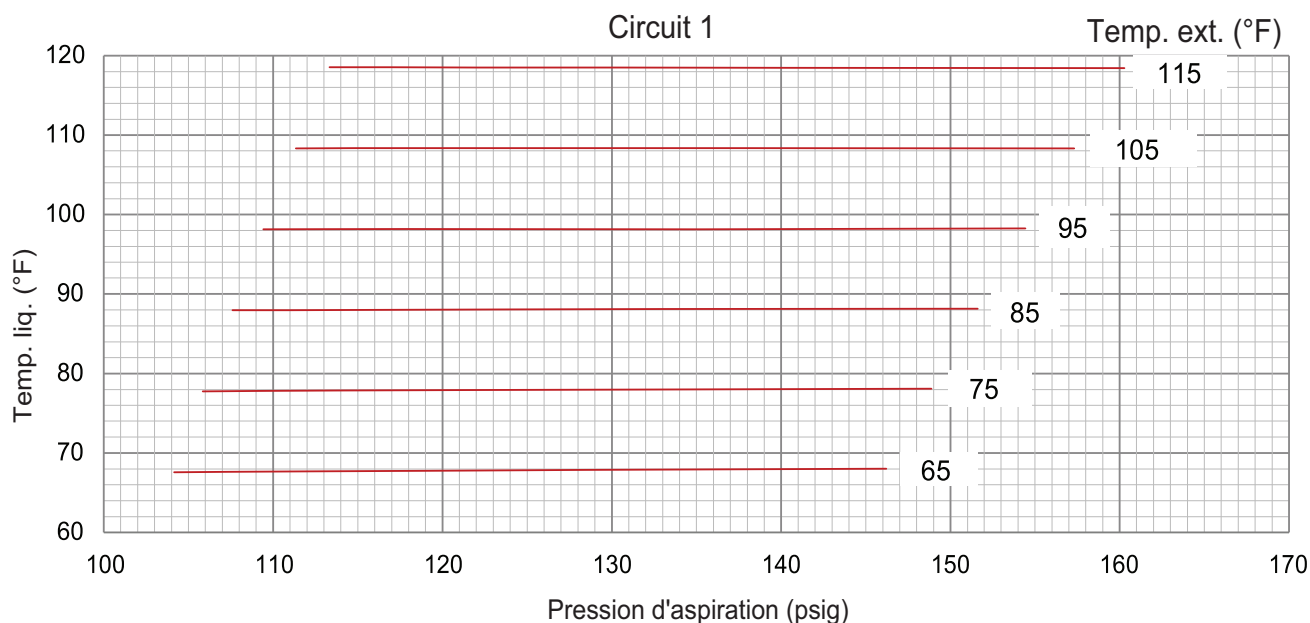


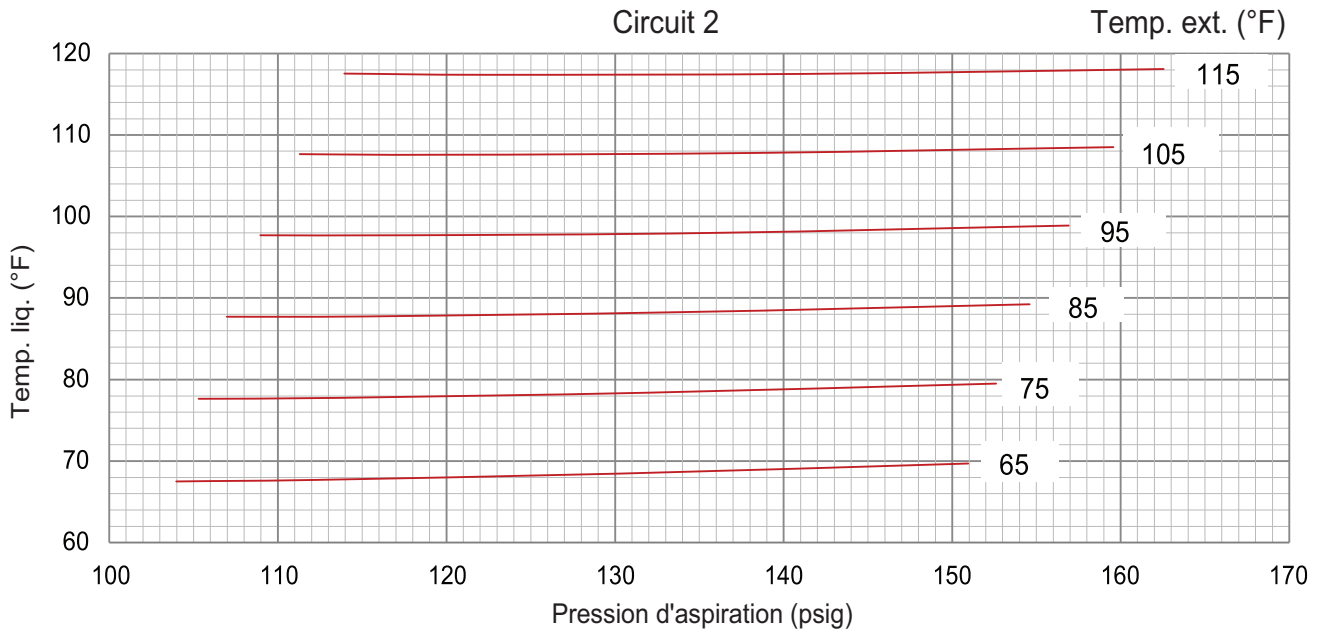
TABLEAU 13
240 PRESSIONS DE FONCTIONNEMENT NORMALES - RÉCHAUFFAGE - SERPENTIN TOUT EN ALUMINIUM - 581095-02

Température de l'air arrivant sur le serpentin extérieur												
	65 °F		75 °F		85 °F		95 °F		105 °F		115 °F	
	Asp (psig)	Refoul (psig)	Asp (psig)	Refoul (psig)	Asp (psig)	Refoul (psig)	Asp (psig)	Refoul (psig)	Asp (psig)	Refoul (psig)	Asp (psig)	Refoul (psig)
Circuit 1	104	234	106	268	108	312	109	365	111	428	113	500
	112	241	114	274	116	317	118	370	120	432	122	503
	128	252	131	285	133	326	135	377	138	438	140	508
	146	262	149	293	152	333	154	383	157	442	160	511
Circuit 2	104	242	105	282	107	331	109	388	111	456	114	532
	112	248	114	287	115	335	117	392	120	458	122	534
	130	258	132	295	134	341	136	394	138	462	141	536
	151	264	153	300	155	345	157	399	160	462	163	535
Circuit 3	91	223	93	259	95	300	97	346	99	396	101	450
	98	225	100	261	103	302	105	348	107	398	110	453
	114	229	117	266	120	308	122	354	125	404	128	459
	132	235	135	272	138	314	141	360	144	411	147	466
Circuit 4	93	226	95	264	96	306	98	352	100	403	101	458
	100	229	102	267	104	309	107	355	109	406	111	461
	115	235	118	273	121	315	125	362	127	412	130	468
	132	242	135	280	139	323	143	369	147	420	151	476

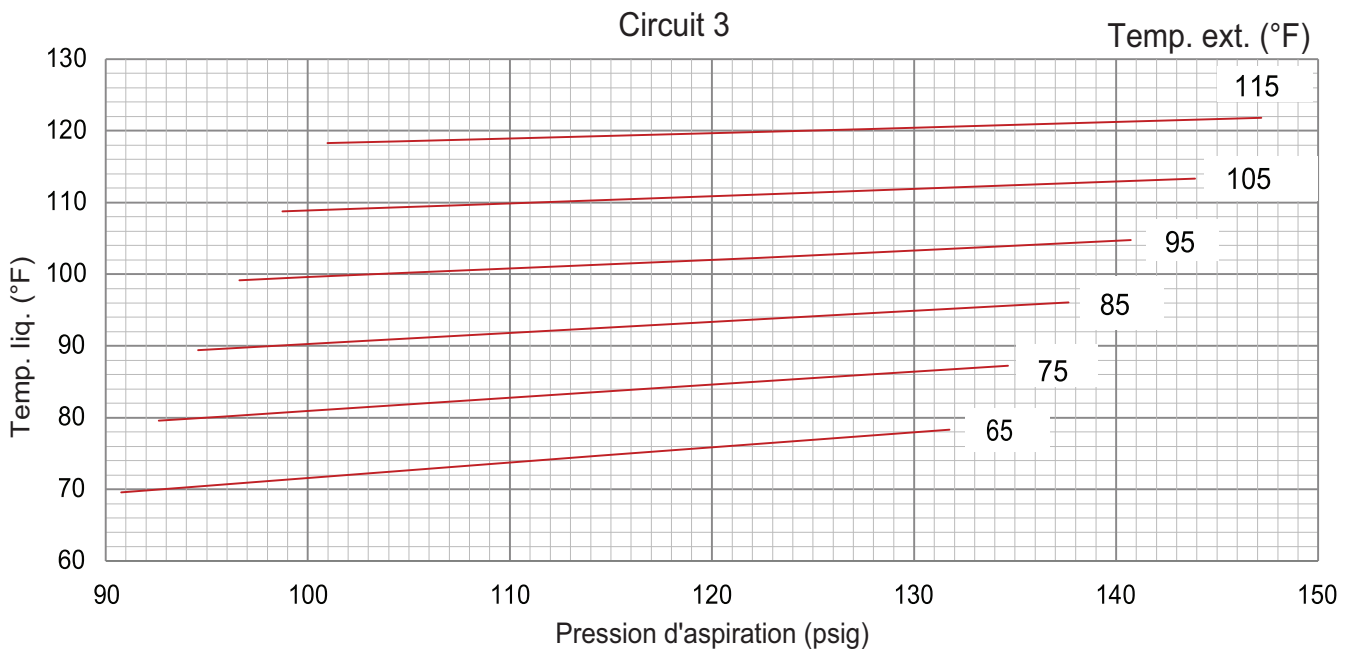
240 COURBE DE CHARGE CIRCUIT 1 - RÉCHAUFFAGE - SERPENTIN TOUT EN ALUMINIUM - 581096-02



240 COURBE DE CHARGE CIRCUIT 2 - RÉCHAUFFAGE - SERPENTIN TOUT EN ALUMINIUM - 581096-02



240 COURBE DE CHARGE CIRCUIT 3 - RÉCHAUFFAGE - SERPENTIN TOUT EN ALUMINIUM - 581096-02



240 COURBE DE CHARGE CIRCUIT 4 - RÉCHAUFFAGE - SERPENTIN TOUT EN ALUMINIUM - 581096-02

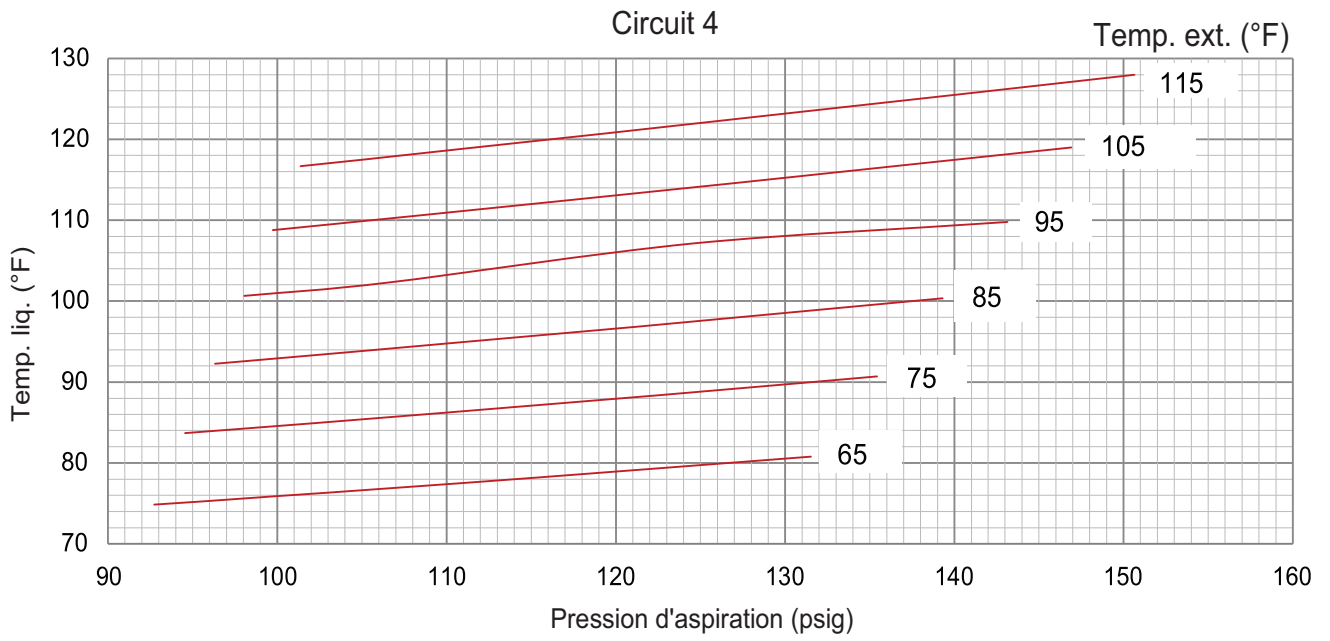
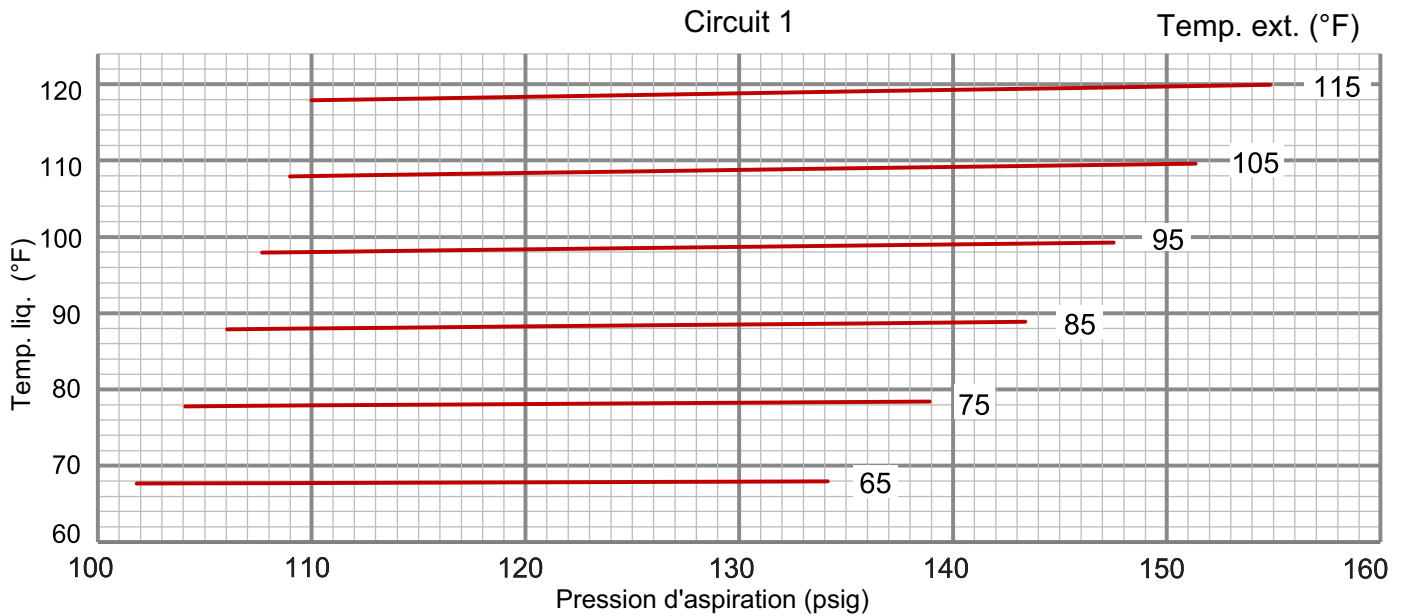


TABLEAU 14

300 PRESSIONS DE FONCTIONNEMENT NORMALES - PAS DE RÉCHAUFFAGE - SERPENTIN TOUT EN ALUMINIUM - 581097-02

Température de l'air arrivant sur le serpentin extérieur												
	65 °F		75 °F		85 °F		95 °F		105 °F		115 °F	
	Asp (psig)	Refoul (psig)	Asp (psig)	Refoul (psig)	Asp (psig)	Refoul (psig)	Asp (psig)	Refoul (psig)	Asp (psig)	Refoul (psig)	Asp (psig)	Refoul (psig)
Circuit 1	102	229	104	267	106	309	108	356	109	408	110	465
	108	232	111	269	113	311	116	359	117	411	119	469
	121	237	125	275	128	317	132	365	134	418	137	476
	134	243	139	281	143	324	148	373	151	426	155	484
Circuit 2	102	237	104	275	106	318	108	365	109	418	110	476
	109	241	111	278	114	321	116	369	118	422	119	480
	122	248	126	286	129	329	132	376	135	430	137	489
	136	257	141	295	145	339	149	387	153	440	156	499
Circuit 3	86	234	88	272	90	315	92	363	93	416	95	475
	92	237	94	275	96	318	99	366	101	419	103	478
	105	244	108	282	111	324	114	370	117	426	120	485
	118	251	122	289	126	332	130	380	134	433	138	492
Circuit 4	90	237	92	275	94	319	96	368	98	422	100	481
	97	240	99	279	102	323	104	373	107	427	109	487
	108	248	112	288	115	333	120	384	122	439	126	499
	117	257	122	298	127	344	132	395	136	451	140	512

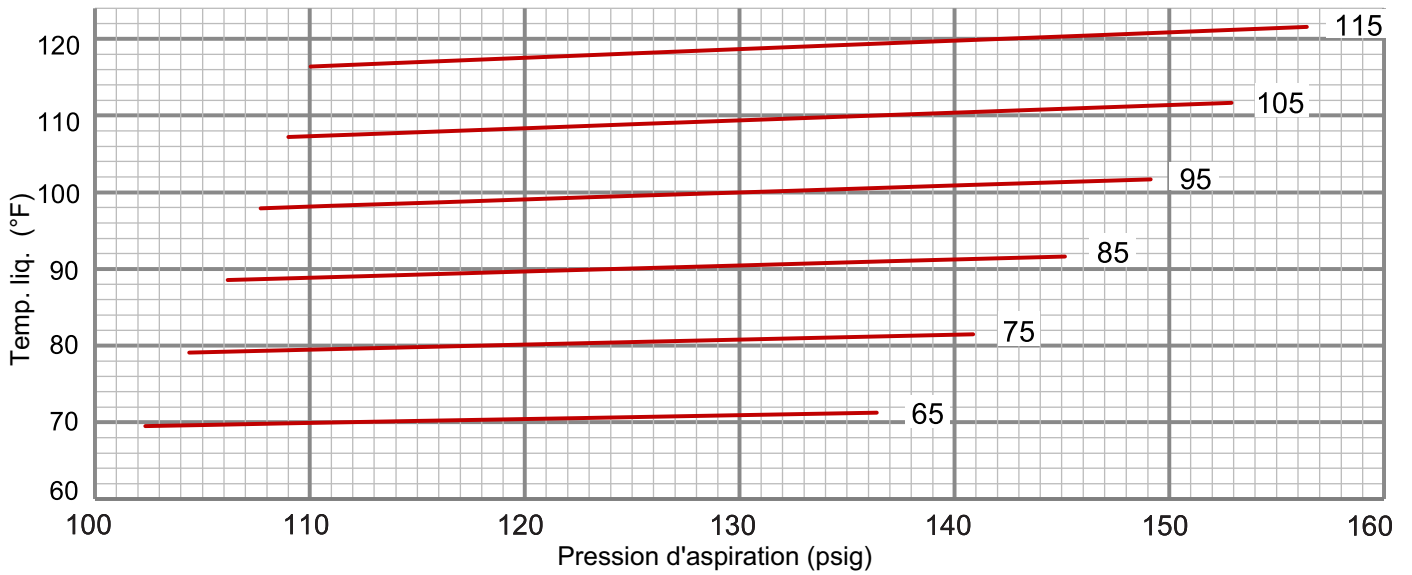
300 COURBE DE CHARGE CIRCUIT 1 - PAS DE RÉCHAUFFAGE - SERPENTIN TOUT EN ALUMINIUM - 581098-02



300 COURBE DE CHARGE CIRCUIT 2 - PAS DE RÉCHAUFFAGE - SERPENTIN TOUT EN ALUMINIUM - 581098-02

Circuit 2

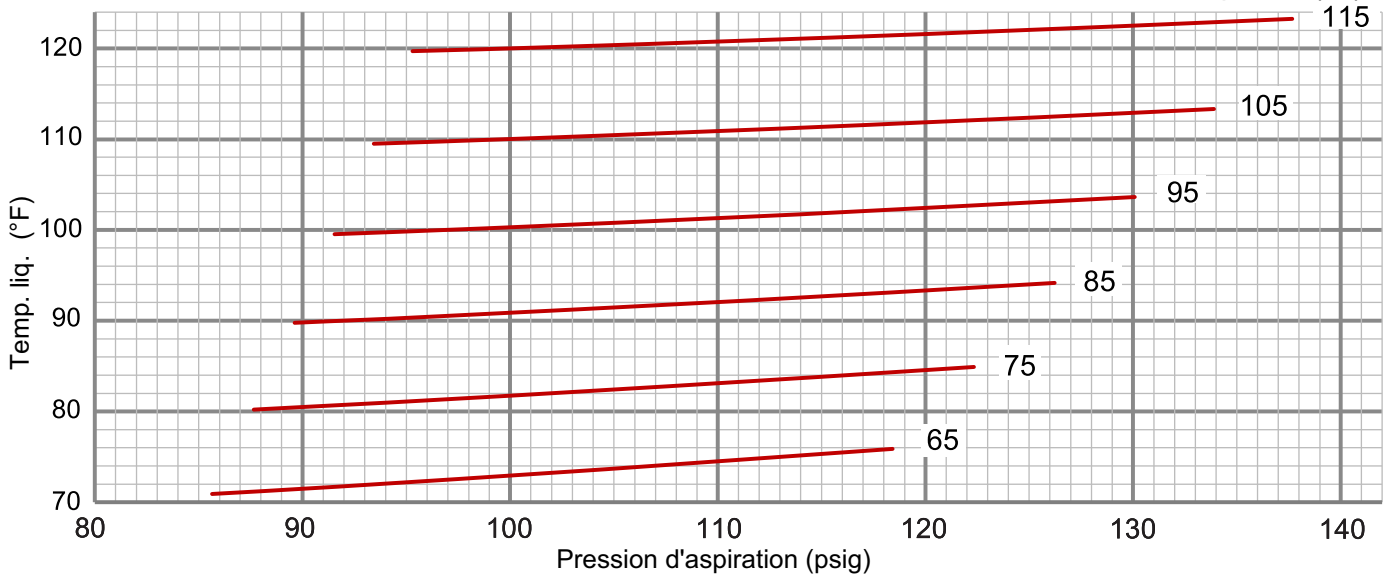
Temp. ext. (°F)



300 COURBE DE CHARGE CIRCUIT 3 - PAS DE RÉCHAUFFAGE - SERPENTIN TOUT EN ALUMINIUM - 581098-02

Circuit 3

Temp. ext. (°F)



300 COURBE DE CHARGE CIRCUIT 4 - PAS DE RÉCHAUFFAGE - SERPENTIN TOUT EN ALUMINIUM - 581098-02

Circuit 4

Temp. ext. (°F)

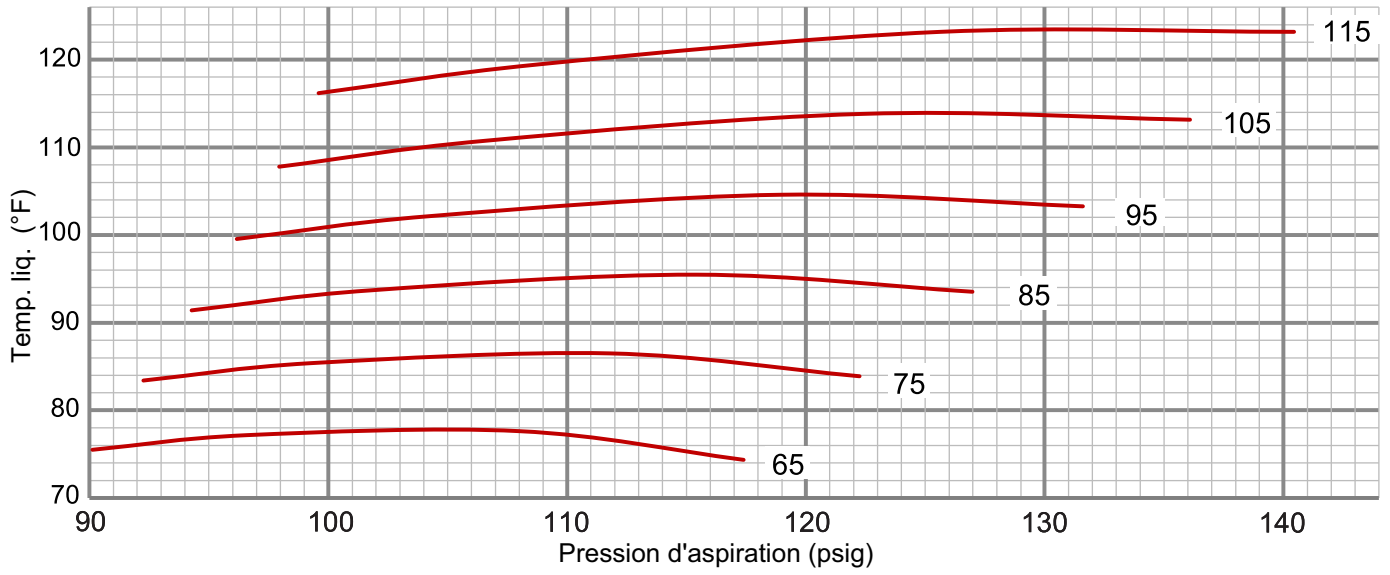
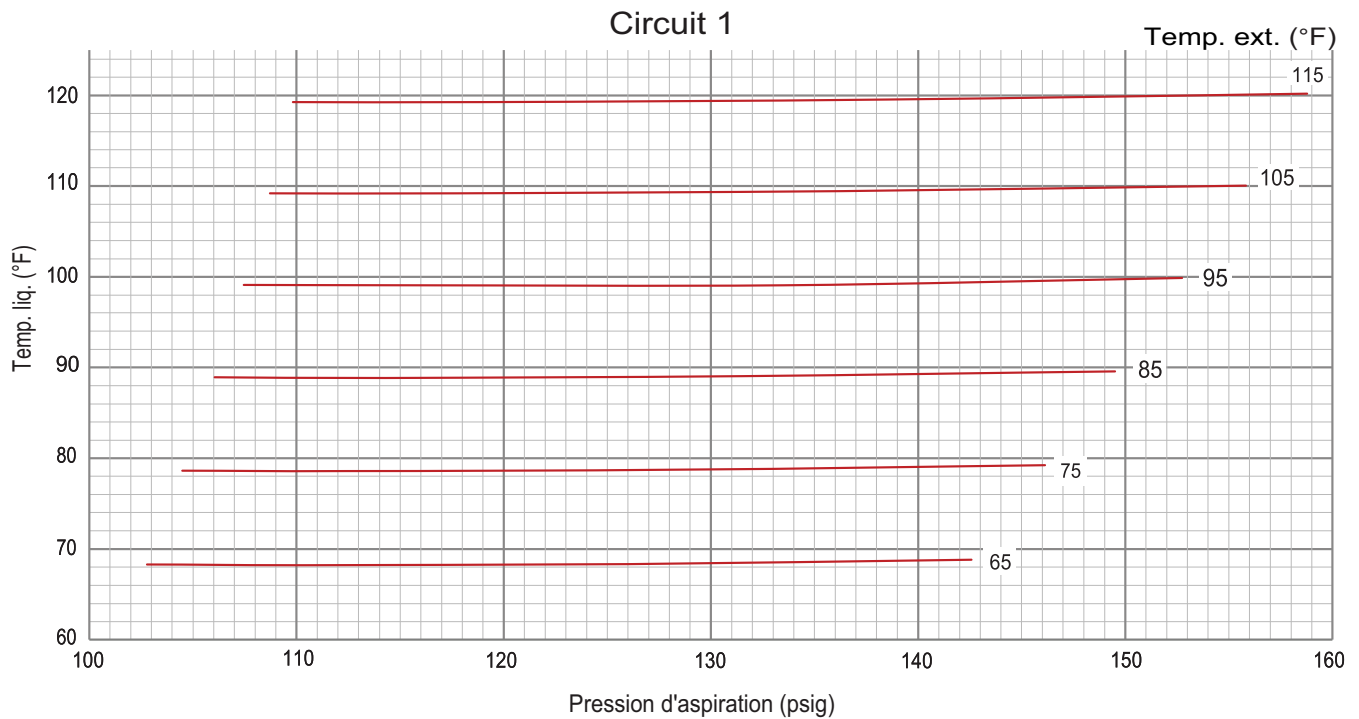


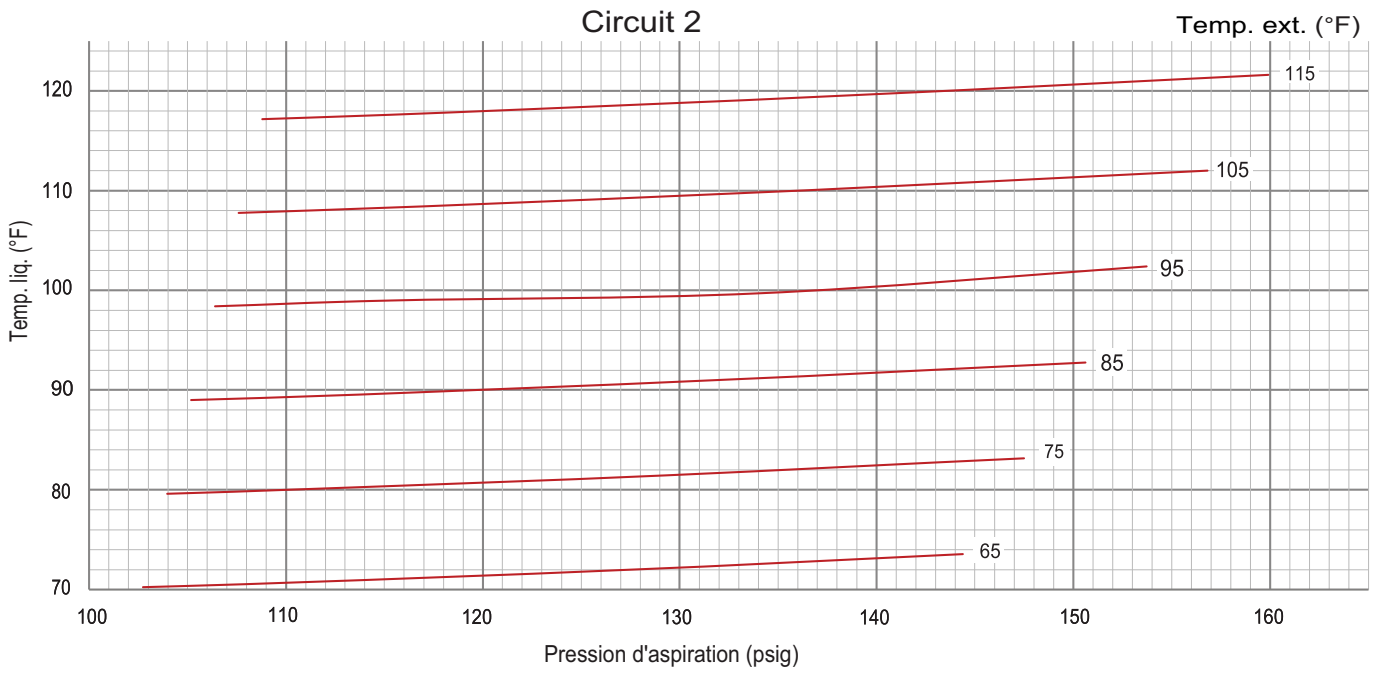
TABLEAU 15
300 PRESSIONS DE FONCTIONNEMENT NORMALES - RÉCHAUFFAGE - SERPENTIN TOUT EN ALUMINIUM - 581099-02

Température de l'air arrivant sur le serpentin extérieur												
	65 °F		75 °F		85 °F		95 °F		105 °F		115 °F	
	Asp (psig)	Refoul (psig)	Asp (psig)	Refoul (psig)	Asp (psig)	Refoul (psig)	Asp (psig)	Refoul (psig)	Asp (psig)	Refoul (psig)	Asp (psig)	Refoul (psig)
Circuit 1	103	244	104	277	106	321	107	373	109	435	110	507
	110	255	112	288	114	331	116	383	118	445	119	516
	126	268	129	301	131	344	133	389	136	457	139	527
	143	270	146	303	150	344	153	396	156	456	159	526
Circuit 2	103	252	104	291	105	333	106	381	108	433	109	489
	111	257	112	295	114	338	115	386	117	438	118	494
	127	267	129	306	132	349	134	394	136	449	139	505
	144	278	148	317	151	361	154	408	157	461	160	517
Circuit 3	87	238	89	278	91	321	92	368	94	418	96	473
	94	240	96	279	98	323	100	370	102	421	104	475
	108	245	111	285	114	328	117	373	120	427	123	483
	123	253	126	293	130	337	134	385	138	437	142	493
Circuit 4	90	245	92	285	94	330	95	377	97	429	98	484
	96	246	99	287	102	332	104	380	105	431	107	486
	110	253	114	294	117	339	120	385	124	440	126	495
	124	263	129	305	134	350	138	399	142	452	146	508

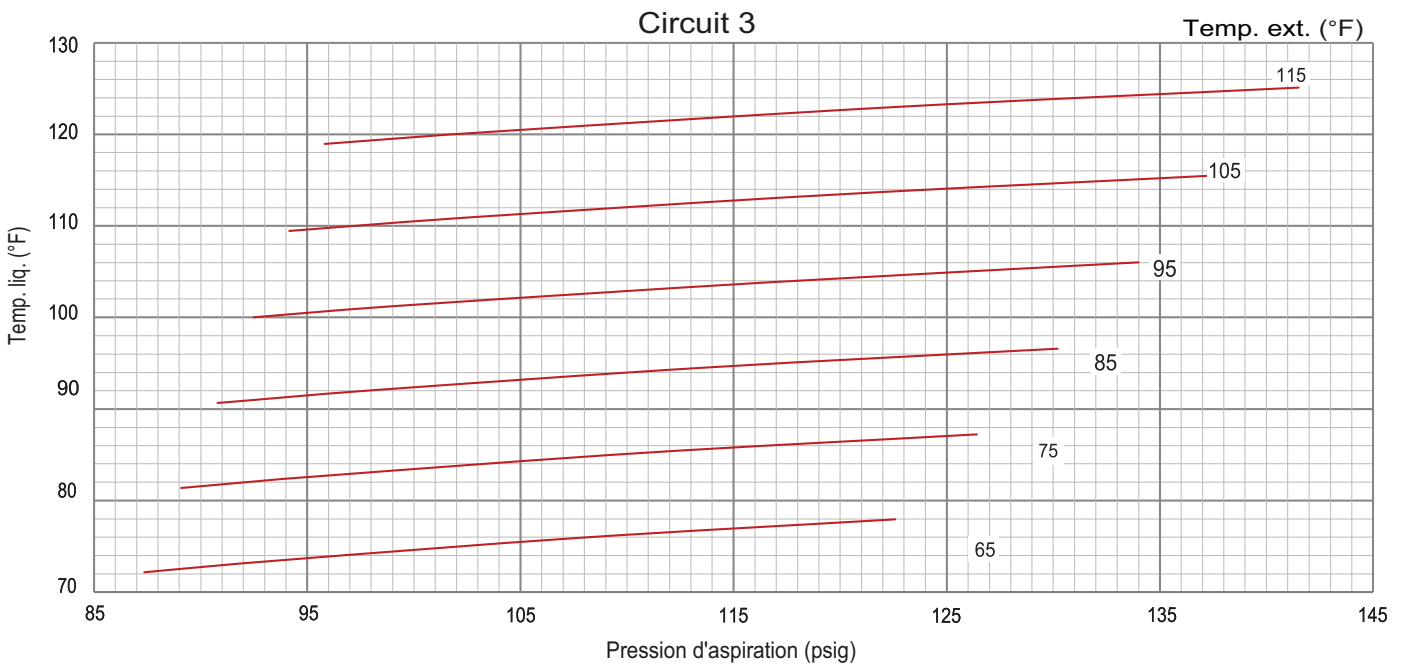
300 COURBE DE CHARGE CIRCUIT 1- RÉCHAUFFAGE - SERPENTIN TOUT EN ALUMINIUM - 581100-02



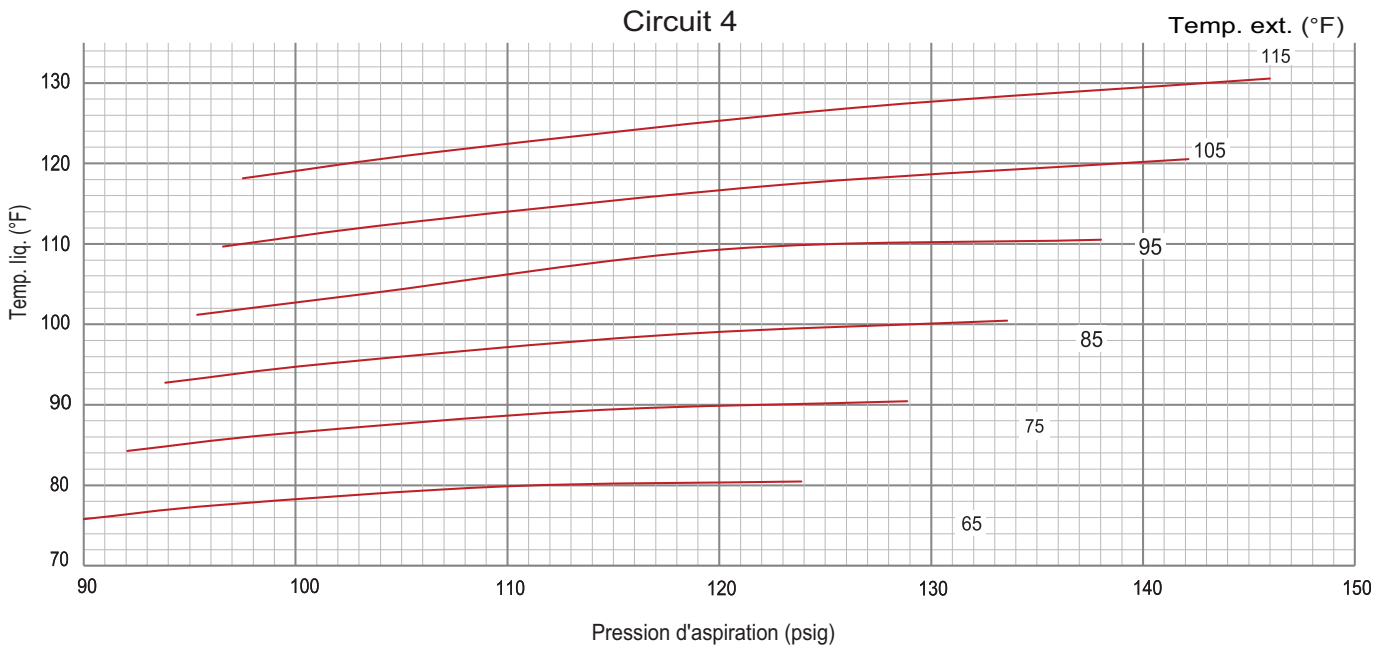
300 COURBE DE CHARGE CIRCUIT 2 - RÉCHAUFFAGE - SERPENTIN TOUT EN ALUMINIUM - 581100-02



300 COURBE DE CHARGE CIRCUIT 3 - RÉCHAUFFAGE - SERPENTIN TOUT EN ALUMINIUM - 581100-02



300 COURBE DE CHARGE CIRCUIT 4 - RÉCHAUFFAGE - SERPENTIN TOUT EN ALUMINIUM - 581100-02



F - Contrôleurs des compresseurs

Voir le schéma de câblage pour déterminer les contrôles qui sont utilisés sur chaque unité.

1 - Manoccontacts haute pression (S4, S7, S28, S96)

Le circuit du compresseur est protégé par un manoccontact haute pression qui s'ouvre à 640 psig \pm 10 psig (4413 kPa \pm 70 kPa) et se réinitialise automatiquement à 475 psig \pm 20 psig (3275 kPa \pm 138 kPa).

2 - Manoccontact basse pression (S87, S88, S97, S98)

Le circuit du compresseur est protégé par un manoccontact basse pression. Le manoccontact s'ouvre à 40 psig \pm 5 psig (276 kPa \pm 34 kPa) et se réinitialise automatiquement à 90 psig \pm 5 psig (621 kPa \pm 34 kPa).

3 - Réchauffeur de carter (HR1, HR2, HR5, HR11)

Les compresseurs comportent des réchauffeurs d'huile à bande qui doivent être mis sous tension 24 heures avant de les faire fonctionner. Mettre le réchauffeur du carter sous tension en réglant le thermostat de manière à empêcher toute demande de climatisation (pour éviter que le compresseur ne se mette en marche) et mettre l'unité sous tension.

4 - Protecteur thermique (S5)

Chaque compresseur à vitesse fixe est protégé par un interrupteur de protection thermique interne.

5 - Fonctionnement des ventilateurs des condenseurs

156

Les ventilateurs du condenseur 1, 2 et 3 sont mis sous tension lorsque le compresseur 1 ou 2 est sous tension. Voir FIGURE 27.

Les ventilateurs 1 et 2 sont mis hors tension lorsque la température extérieure descend en dessous de 62 °F (17 °C).

Lorsque la température extérieure descend en dessous de 62 °F (17 °C), le ventilateur 3 du condenseur module pour maintenir les températures cibles du liquide.

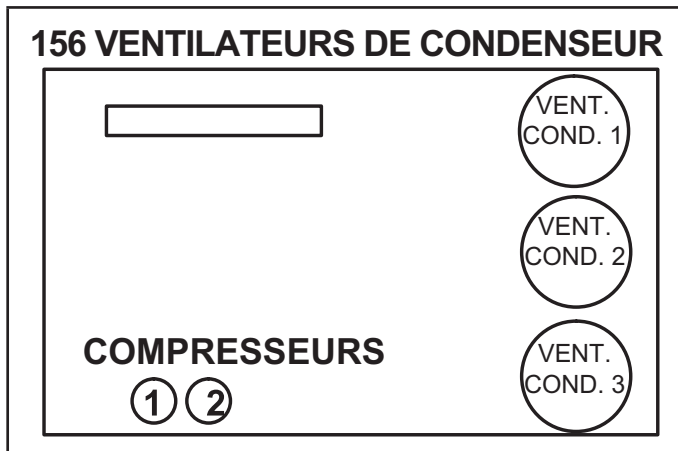


FIGURE 27

180

Les ventilateurs 3 et 4 sont mis sous tension lorsque le compresseur 1 est le SEUL compresseur mis sous tension. Lorsque la demande de climatisation augmente, les quatre ventilateurs du condenseur sont mis sous tension. Voir FIGURE 28.

Les ventilateurs 1 et 3 sont mis hors tension lorsque la température extérieure descend en dessous de 62 °F (17 °C).

Les ventilateurs 2 et 4 sont mis hors tension lorsque la température extérieure descend en dessous de 62 °F (17 °C) pour maintenir les températures cibles du liquide.

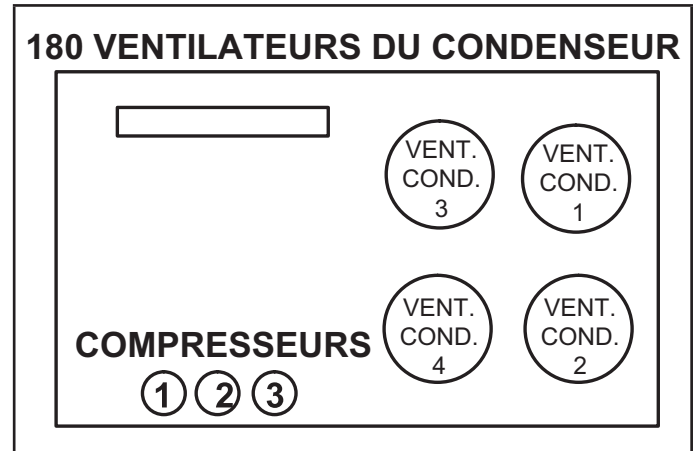


FIGURE 28

210

Les ventilateurs 1 et 2 sont mis sous tension lorsque le compresseur 1 ou 2 est mis sous tension. Lorsque la demande de climatisation augmente, les quatre ventilateurs mis sous tension. Voir FIGURE 29.

Les ventilateurs 1 et 3 sont mis hors tension lorsque la température extérieure descend en dessous de 62 °F (17 °C).

Les ventilateurs 2 et 4 sont mis hors tension lorsque la température extérieure descend en dessous de 62 °F (17 °C) pour maintenir les températures cibles du liquide.

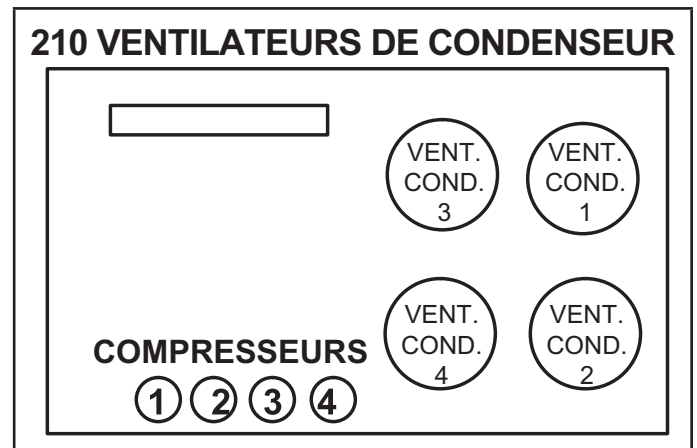


FIGURE 29

240 et 300

Les ventilateurs 1, 2 et 3 sont alimentés lorsque le compresseur 1 ou 2 est alimenté. Lorsque la demande de climatisation augmente, les six ventilateurs mis sous tension. Voir FIGURE 30.

Les ventilateurs 1, 2, 4 et 5 sont mis hors tension lorsque la température extérieure descend en dessous de 62 °F (17 °C).

Les ventilateurs 3 et 6 sont mis hors tension lorsque la température extérieure descend en dessous de 62 °F (17 °C) pour maintenir les température cibles du liquide.

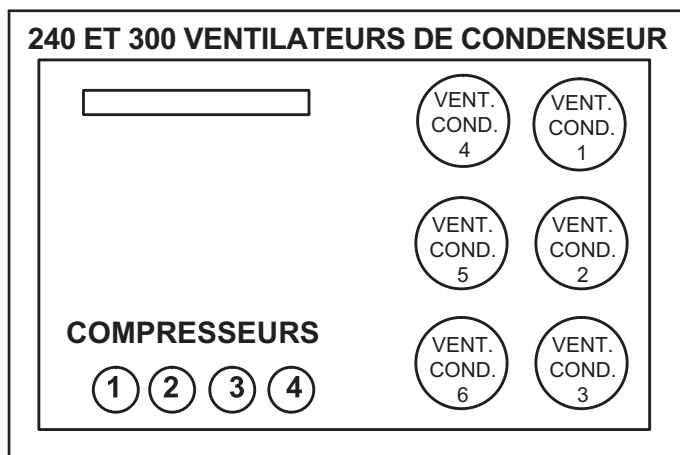


FIGURE 30

Capteurs de diagnostic

Des capteurs de température à thermistance (RT46-53) sont installés à des points précis de chaque circuit de réfrigération. Les thermistances fournissent une entrée de température continue au contrôleur de l'unité pour le bon fonctionnement de la climatisation ainsi que pour la protection du système. La logique du contrôleur met hors tension les compresseurs de chaque circuit de réfrigération lorsque la température du serpentin d'évaporateur tombe en dessous de 32 °F (0 °C) afin d'éviter le gel de l'évaporateur.

Chaque thermistance doit être positionnée de manière précise pour garantir le bon fonctionnement de l'unité et pour lancer des alarmes valides. Voir les emplacements corrects au TABLEAU 16 et au TABLEAU 18.

TABLEAU 16
LGT/LCT156

N° cat.	N° ensemble	Capteur jaune, bleu	Figure
22J06	623049-01	RT46, 47	FIGURE 31
23V50	623049-05	RT48, 49	FIGURE 32

TABLEAU 17
LGT/LCT180

N° cat.	N° ensemble	Capteur jaune, bleu, rouge	Figure
22J06	623049-01	RT46, 47, 50	FIGURE 33
23V50	623049-05	RT48, 49, 52	FIGURE 34

TABLEAU 18
LGT/LCT210, 240, 300

N° cat.	N° ensemble	Capteur jaune, bleu, rouge, vert	Figure
22J06	623049-01	RT46, 47, 50, 51	FIGURE 35
23V50	623049-05	RT48, 49, 52, 53	FIGURE 36

LGT/LCT56
ÉVAPORATEUR/SERPENTIN INTÉRIEUR
(RT46, 47)

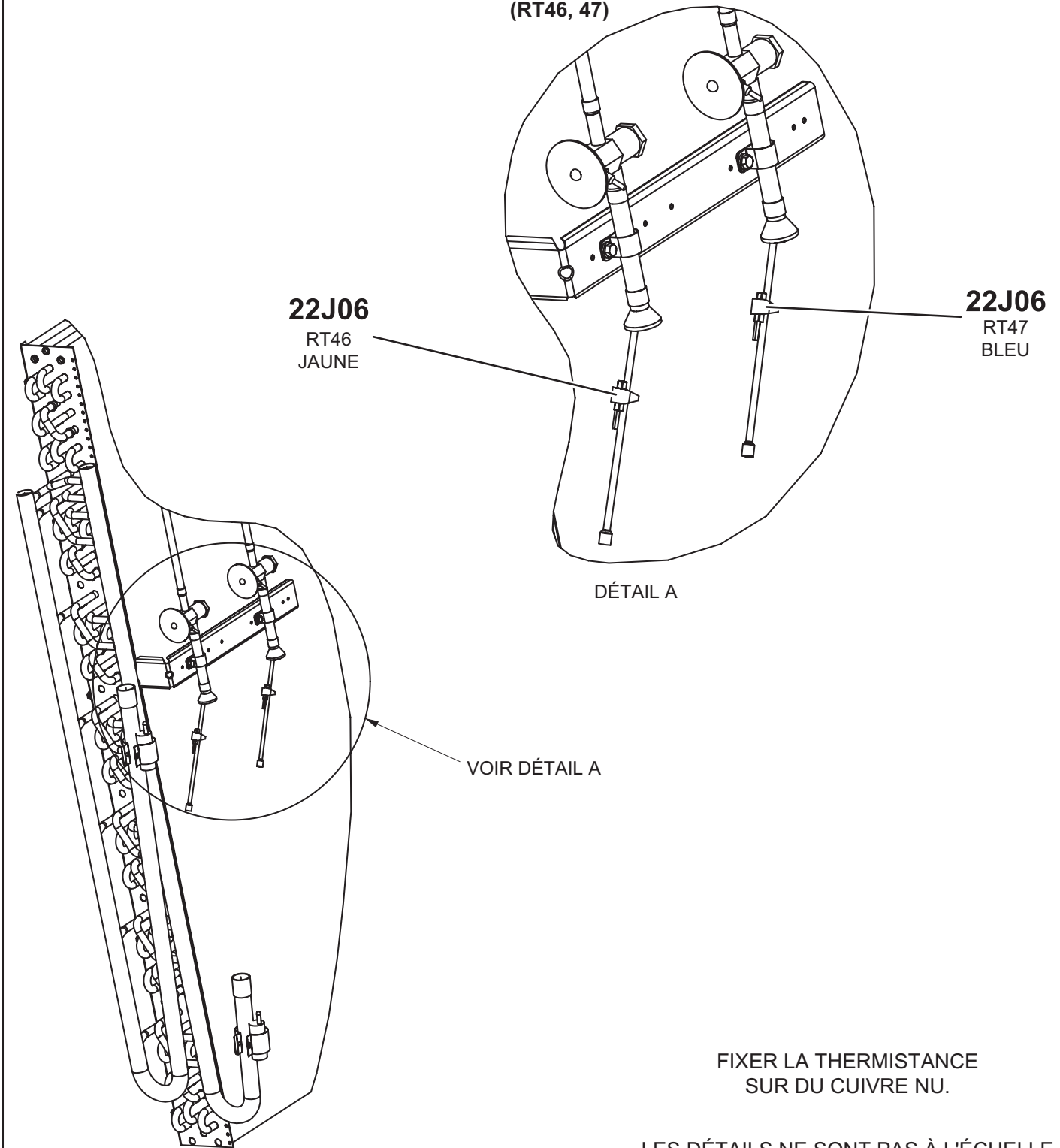
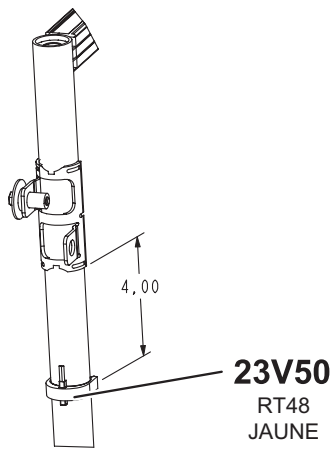
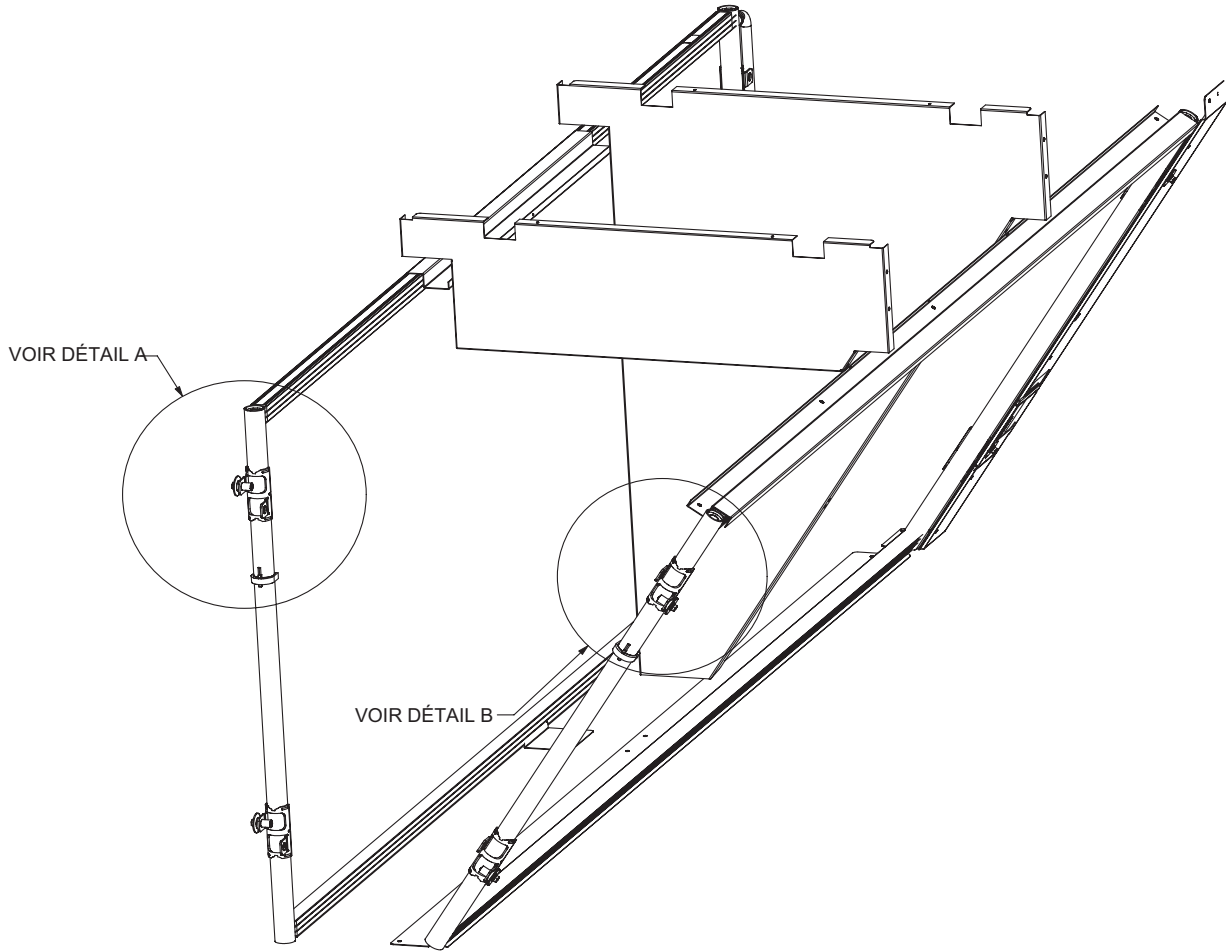


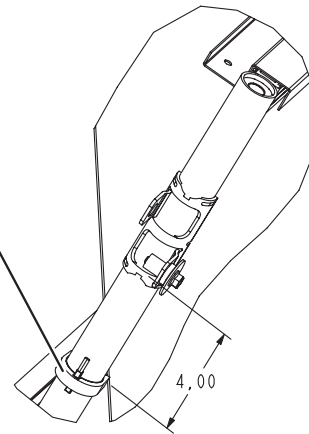
FIGURE 31

LGT/LCT156
CONDENSEUR/SERPENTIN EXTÉRIEUR
(RT48, 49)



DÉTAIL A

23V50
RT49
BLEU



DÉTAIL A

FIXER LA THERMISTANCE
SUR DU CUIVRE NU.

LES DÉTAILS NE SONT PAS À L'ÉCHELLE

FIGURE 32

LGT/LCT180
ÉVAPORATEUR/SERPENTIN
RT46, 47, 50

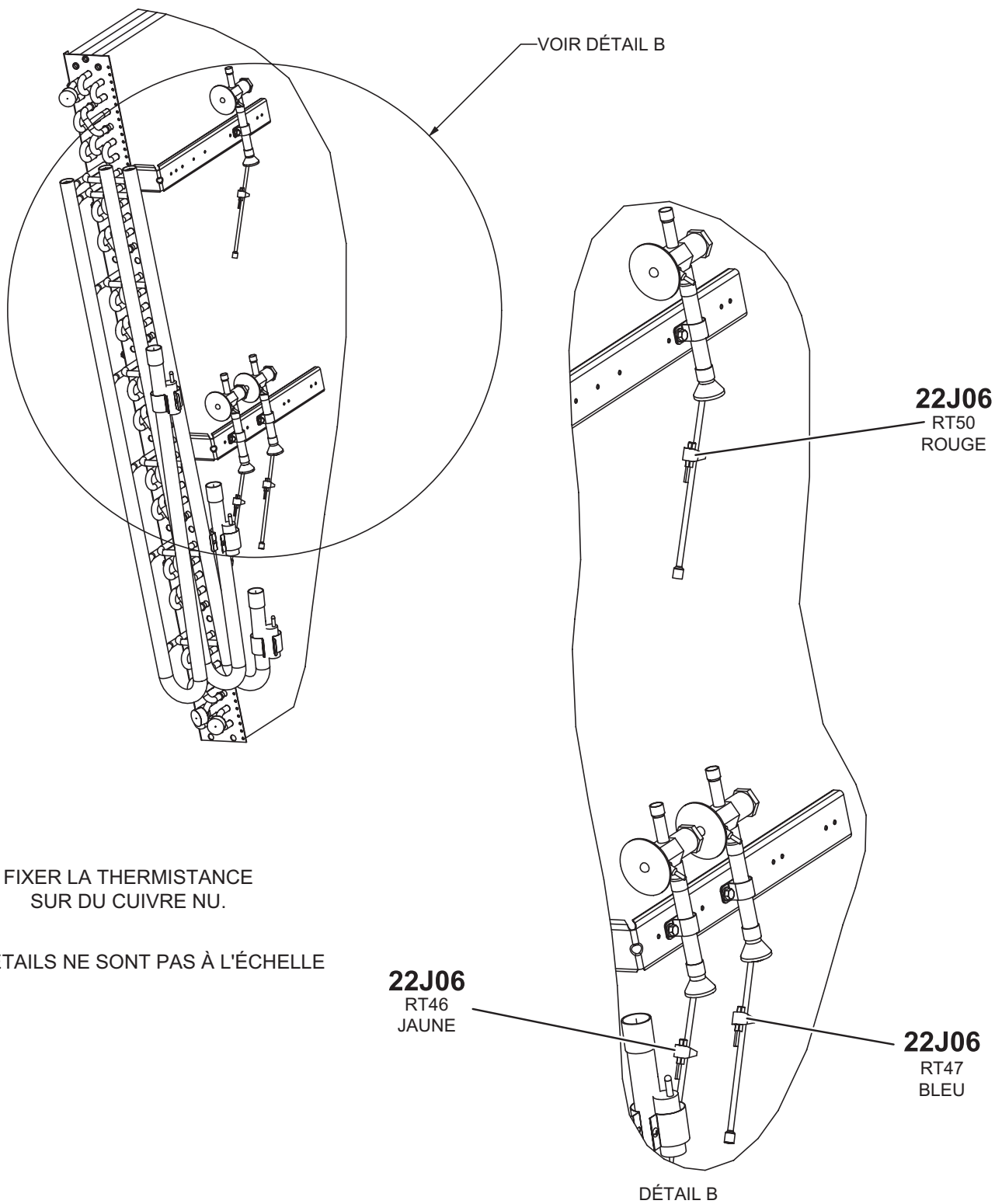
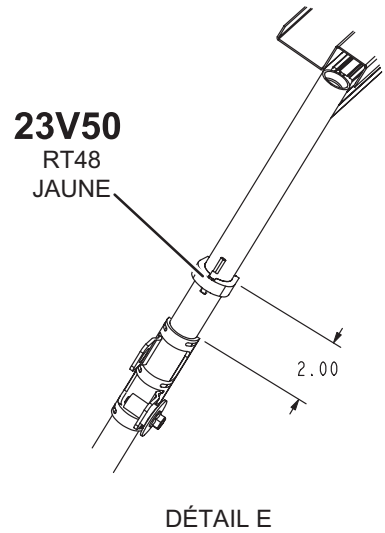
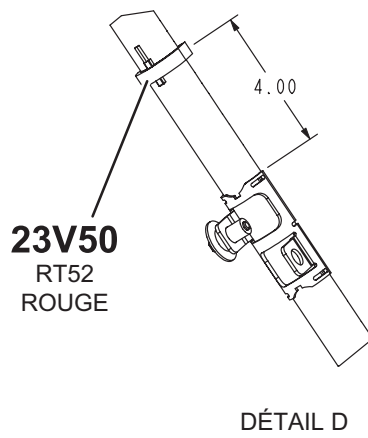
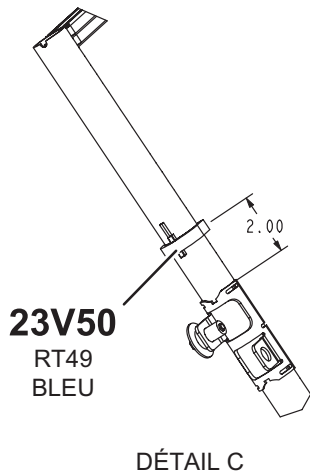
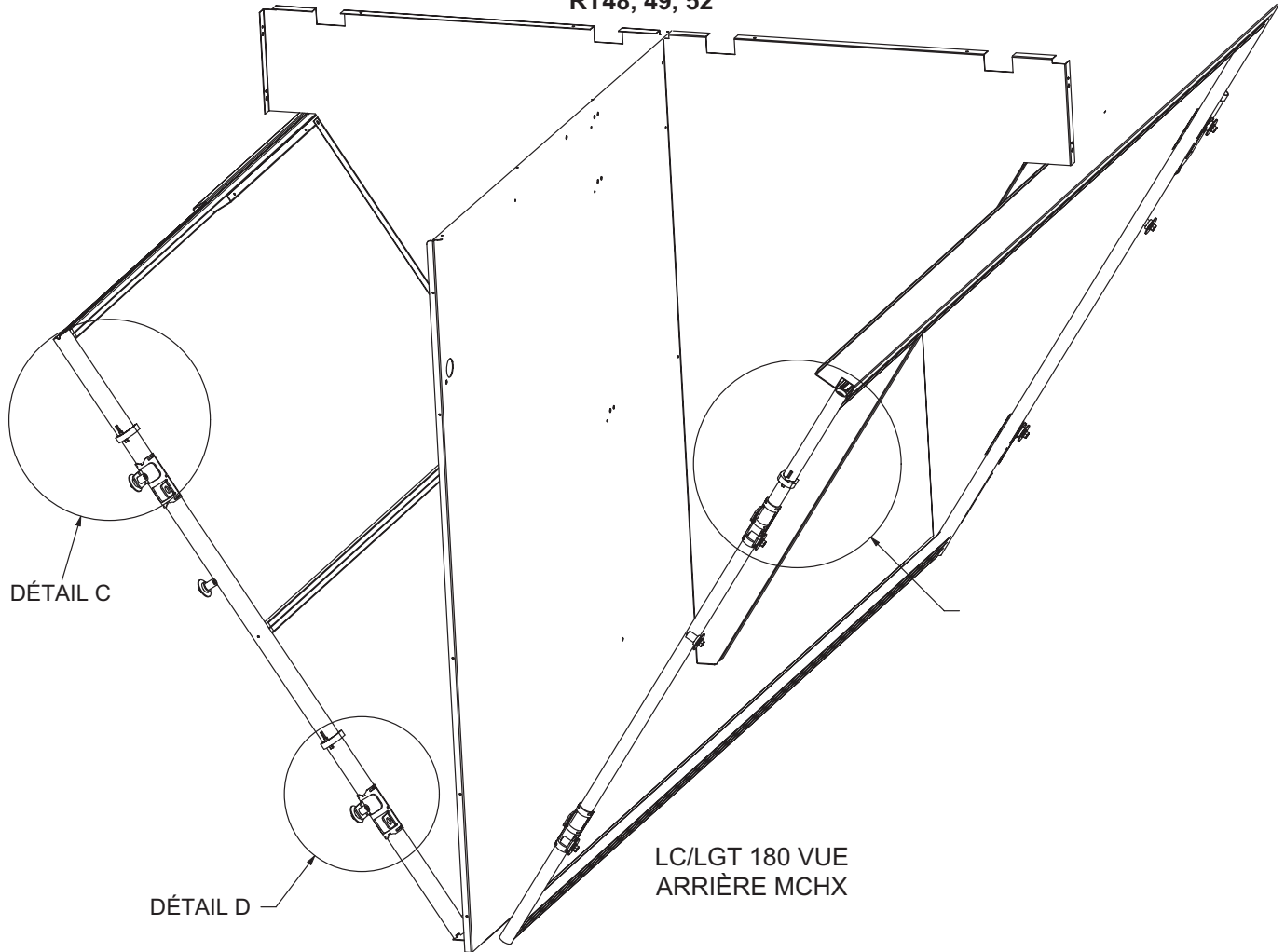


FIGURE 33

LGT/LCT180
CONDENSEUR/SERPENTIN EXTÉRIEUR
RT48, 49, 52



LES DÉTAILS NE SONT PAS À L'ÉCHELLE

FIGURE 34

LGT/LCT210, 240, 300
ÉVAPORATEUR/SERPENTIN INTÉRIEUR
RT46, 47, 50, 51

VOIR DÉTAIL C

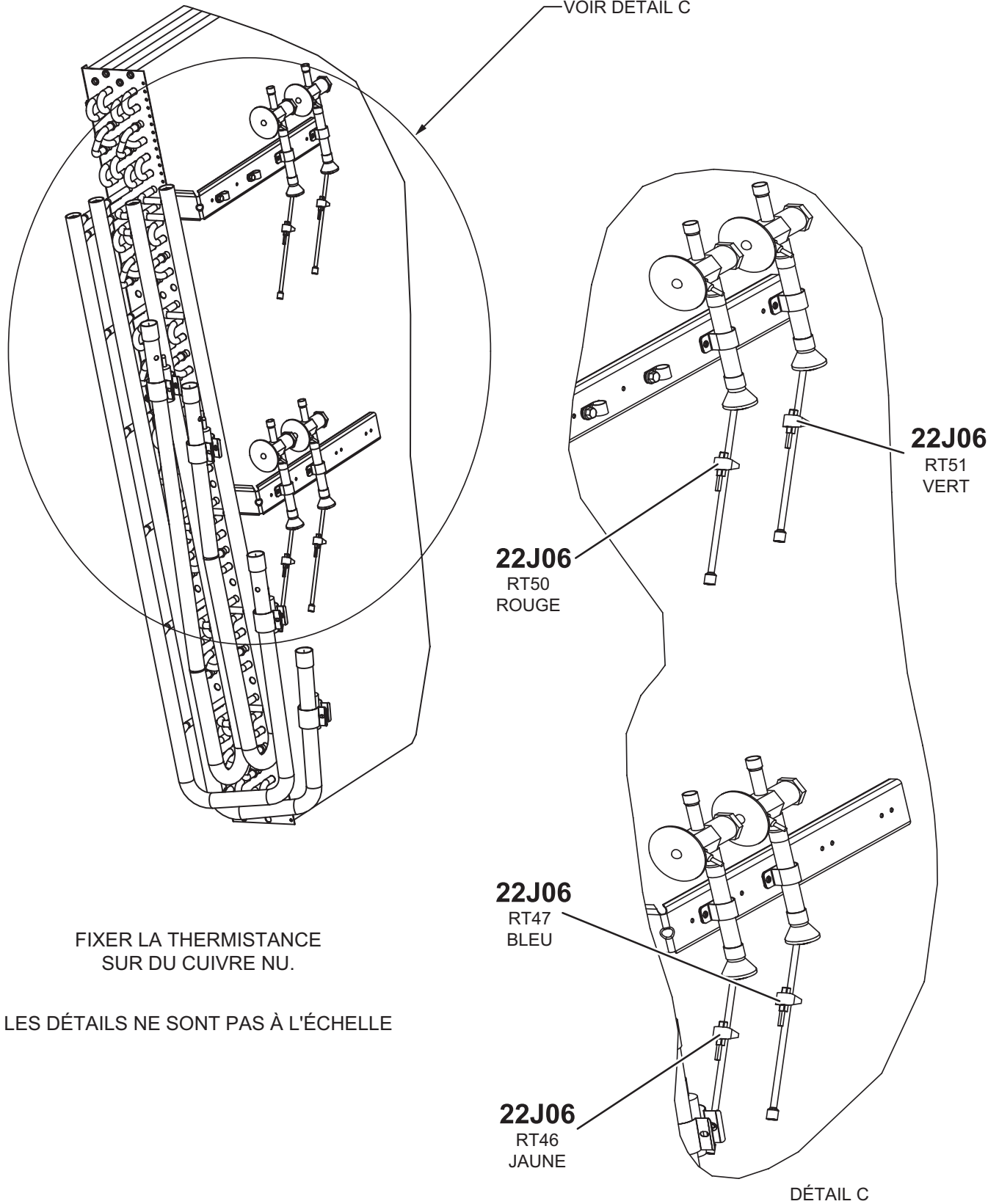
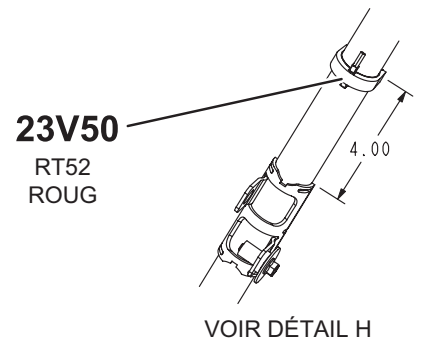
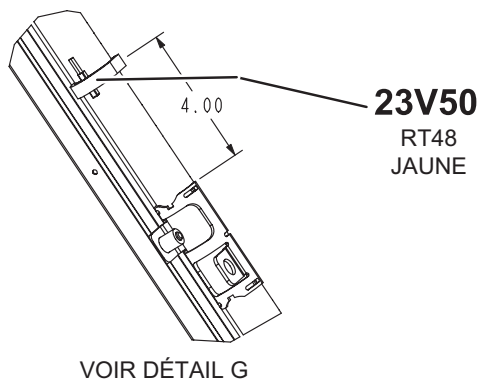
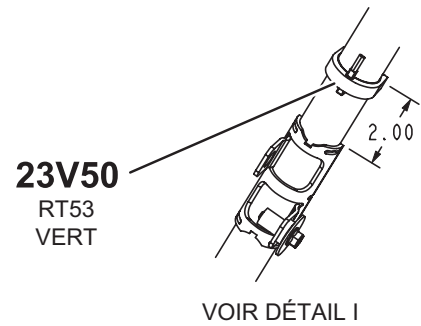
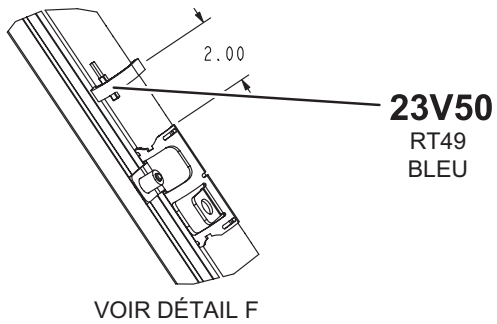
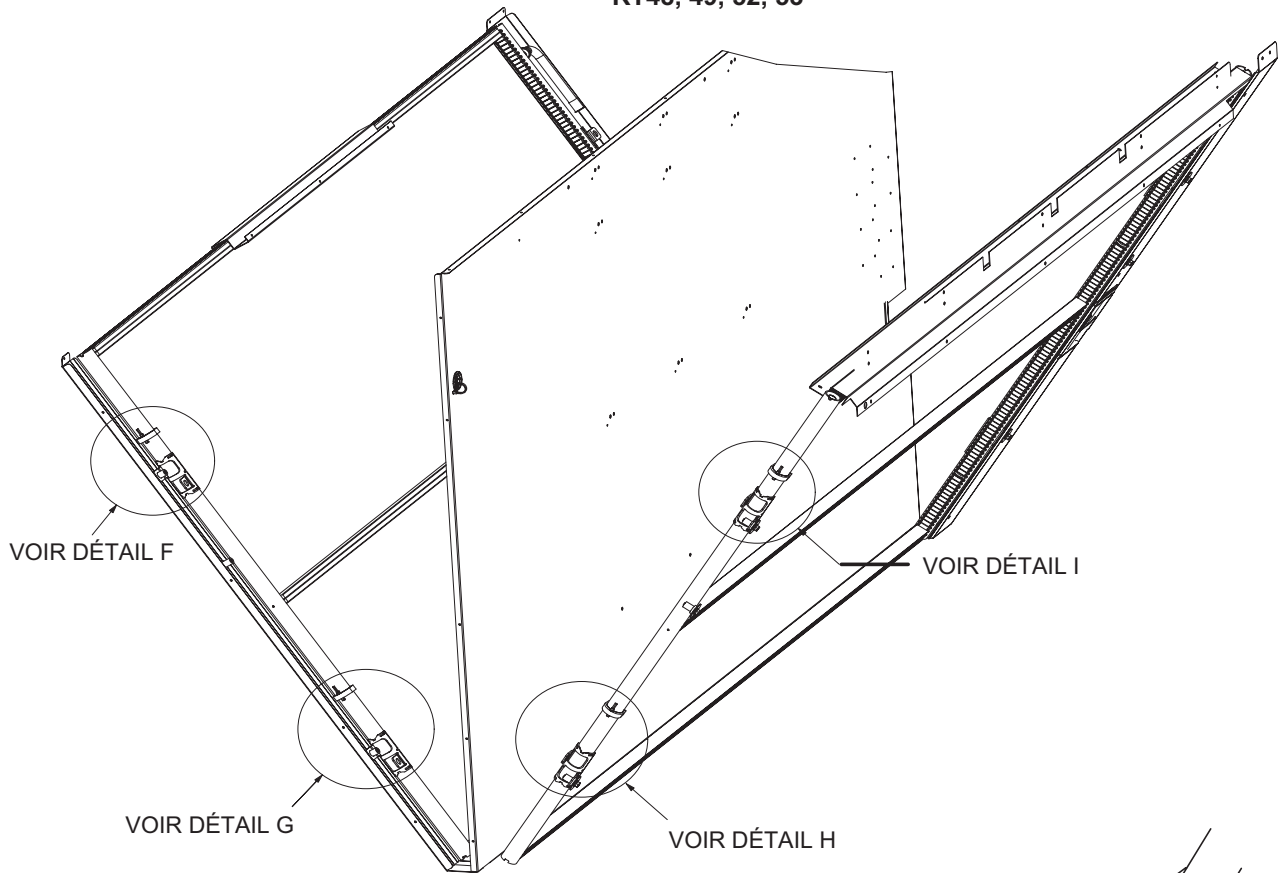


FIGURE 35

LGT/LCT/LHT/LDT210, 240, 300
CONDENSEUR/SERPENTIN INTÉRIEUR
RT48, 49, 52, 53



LES DÉTAILS NE SONT PAS À L'ÉCHELLE

FIGURE 36

Capteurs RDS

Les unités sont équipées de deux capteurs RDS installés en usine situés à différents points des unités. Les capteurs RDS fournissent au contrôleur de l'unité des relevés continus des concentrations des fuites de réfrigérant et de l'état du capteur (bon ou défectueux). Ces relevés sont utilisés pour modifier le fonctionnement de l'unité afin de disperser les fuites de réfrigérant et d'éliminer les sources d'inflammation possibles. En outre, le contrôleur de l'unité utilise ces relevés pour déclencher des alarmes afin d'avertir l'opérateur d'une fuite de réfrigérant ou d'un ou plusieurs capteurs défectueux.

Chaque capteur doit être positionné de manière précise pour garantir le bon fonctionnement de l'unité et pour déclencher des alarmes valides. Pour identifier l'emplacement des capteurs, voir le TABLEAU 19.

TABLEAU 19

Modèle de l'unité	Figure
Capteur de zone du serpentin intérieur	FIGURE 37
Capteur de contrôle/compartiment des compresseurs	FIGURE 38

LGT/LCT 156-300 CAPTEUR RDS DU COMPARTIMENT INTÉRIEUR

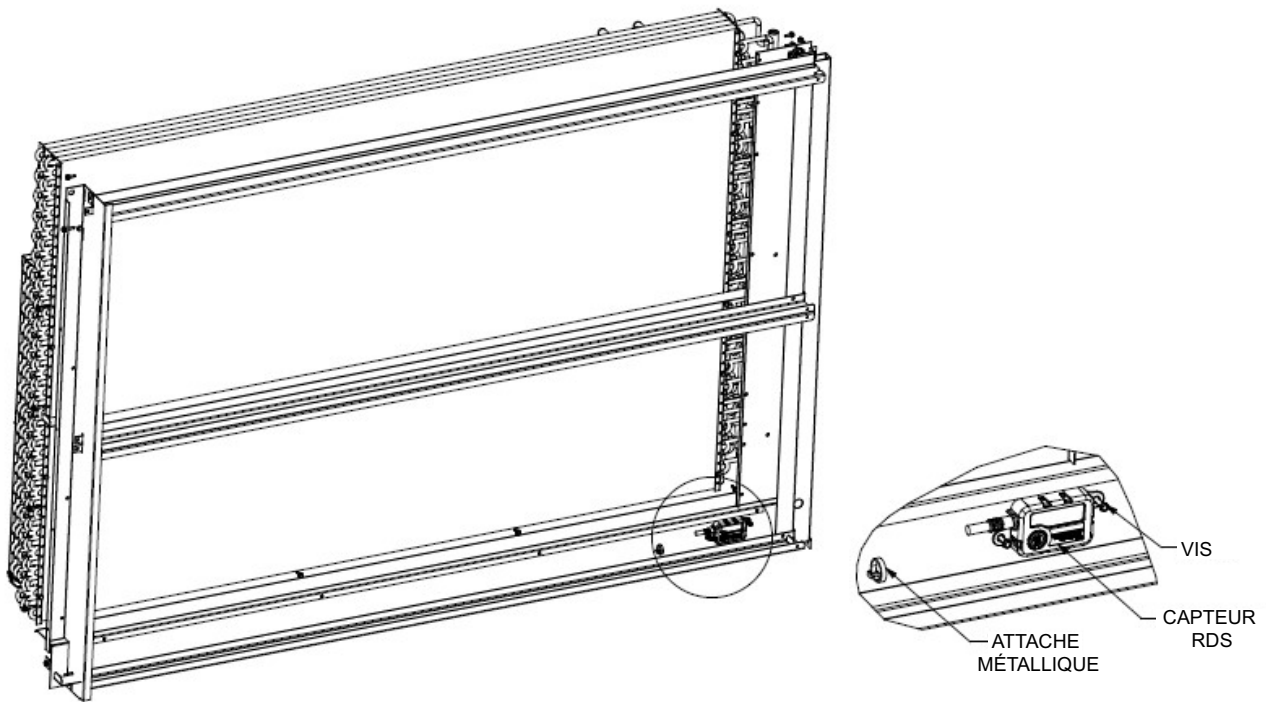


FIGURE 37

LGT/LCT 156-300
CAPTEUR RDS DU COMPRESSEUR

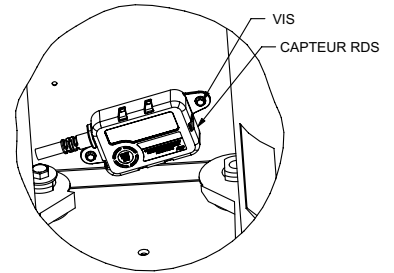
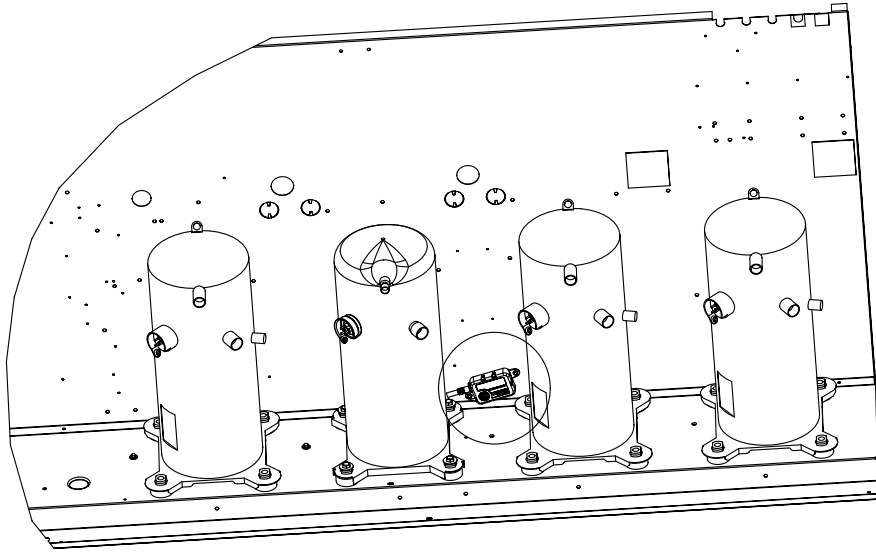


FIGURE 38

Démarrage du chauffage au gaz (unités au gaz)

POUR VOTRE SÉCURITÉ, LISEZ CES CONSIGNES ATTENTIVEMENT AVANT D'ALLUMER L'APPAREIL.

AVANT D'ALLUMER, vérifier l'absence de gaz aux alentours de l'unité. S'assurer qu'il n'y a pas d'odeur de gaz près du sol où certains gaz plus lourds que l'air ont tendance à s'accumuler en cas de fuite.

Toujours enfoncer ou tourner le bouton de la vanne de gaz à la main. Ne jamais utiliser d'outil. Si le bouton ne peut pas être enfoncé ou tourné à la main, ne pas essayer de le réparer; appeler un technicien qualifié. L'utilisation d'une force excessive ou une tentative de réparation peut provoquer un incendie ou une explosion.

Cette unité est équipée d'un système d'allumage automatique par étincelle.

Il n'y a pas de veilleuse. En cas d'arrêt de sécurité, mettre l'interrupteur du thermostat en position **OFF/ARRÊT**, puis le remettre en position **HEAT/CHAUFFAGE** pour réinitialiser le contrôleur d'allumage.

⚠ AVERTISSEMENT



Risque d'électrocution. Peut entraîner des blessures ou la mort. Ne pas utiliser cette unité si elle a été plongée dans l'eau, même partiellement. Faire inspecter l'unité par un technicien qualifié et remplacer toute partie du système de contrôle et toute commande de gaz qui ont été plongées dans l'eau.

⚠ AVERTISSEMENT



Danger d'explosion. Peut causer des blessures ou des dégâts matériels. En cas de surchauffe, si l'alimentation en gaz ne se coupe pas d'elle-même, fermer d'abord le robinet d'arrêt manuel avant de couper l'alimentation électrique.

⚠ AVERTISSEMENT



Risque d'électrocution. Peut entraîner des blessures ou la mort. Couper l'alimentation électrique au niveau du ou des coupe-circuits avant d'entreprendre tout travail d'entretien ou de réparation. L'unité peut avoir plusieurs sources d'alimentation électrique.

⚠ AVERTISSEMENT

DÉGAGEMENT DE FUMÉE POSSIBLE

L'échangeur de chaleur de cette unité peut dégager de la fumée au moment de l'allumage initial. Prendre les précautions nécessaires pour protéger les occupants et le contenu du bâtiment. Si possible, évacuer l'air d'alimentation initial à l'extérieur.

⚠ AVERTISSEMENT



Danger d'explosion. Peut entraîner des blessures ou la mort. Ne pas essayer d'allumer l'unité à la main. L'unité est équipée d'un système d'allumage à étincelle directe.

A - Démarrage de l'unité

⚠ AVERTISSEMENT



Danger d'explosion ou d'incendie. Peut causer des blessures ou des dégâts matériels. Ces consignes doivent être suivies à la lettre.

Fonctionnement de la vanne de gaz Honeywell VR8205Q / VR8305Q et White Rodgers 36H54 (FIGURE 39).

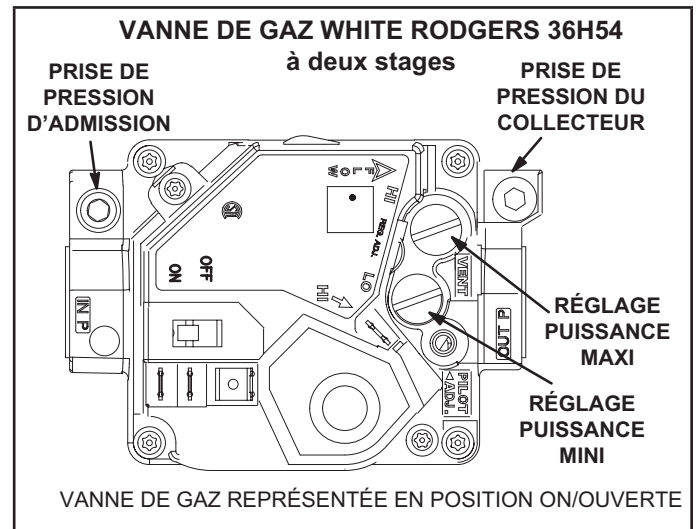


FIGURE 39

- 1 - Régler le thermostat au minimum.
- 2 - Couper toutes les sources d'alimentation électrique de l'unité.
- 3 - Cette unité est équipée d'un dispositif d'allumage automatique du brûleur. Ne **pas** essayer d'allumer le brûleur à la main.
- 4 - Ouvrir ou retirer le panneau d'accès à la section de chauffage.
- 5 - Mettre l'interrupteur de la vanne de gaz sur **OFF/FERMÉE**. Voir FIGURE 39.
- 6 - Attendre cinq (5) minutes pour s'assurer que tout le gaz a eu le temps de se dissiper. En cas d'odeur de gaz, **ARRÊTER!** Appeler immédiatement le fournisseur de gaz depuis chez un voisin et se conformer à ses instructions. S'il n'y a pas d'odeur de gaz, passer au point suivant.
- 7 - Mettre l'interrupteur de la vanne de gaz sur **ON/OUVERTE**. Voir FIGURE 39.
- 8 - Fermer ou remonter le panneau d'accès à la section de chauffage.
- 9 - Remettre l'unité sous tension.
- 10 - Régler le thermostat à la température désirée.

- 11 - La séquence d'allumage doit démarrer.
- 12 - Si l'appareil ne s'allume pas la première fois (la canalisation de gaz n'est pas complètement purgée), deux autres tentatives d'allumage seront effectuées avant que l'unité se verrouille.
- 13 - En cas de verrouillage, répéter les étapes 1 à 10.
- 14 - Si l'unité ne se met pas en marche, suivre les instructions intitulées « Pour couper l'arrivée du gaz » et appeler un technicien ou le fournisseur du gaz.

Pour couper l'arrivée du gaz

- 1 - Avec un thermostat électromécanique, régler à la température la plus basse.
- 2 - Avant de travailler sur l'unité, couper toutes les sources d'alimentation électrique.
- 3 - Ouvrir ou retirer le panneau d'accès à la section de chauffage.
- 4 - Mettre l'interrupteur de la vanne de gaz sur **OFF/FERMÉE**.
- 5 - Fermer ou remonter le panneau d'accès à la section de chauffage.

AVERTISSEMENT



Danger d'explosion. Peut entraîner des blessures ou la mort. Ne pas essayer d'allumer l'unité à la main. L'unité est équipée d'un système d'allumage à étincelle directe.

Fonctionnement et réglages du chauffage

(Unités au gaz)

A - Séquence de fonctionnement - Chauffage

- 1 - En cas de demande de chauffage, l'inducteur d'air de combustion démarre immédiatement.
- 2 - Le manocontact d'air de combustion confirme le fonctionnement de l'inducteur. Après une pré-purge de 30 secondes, le courant est autorisé à arriver au contrôleur d'allumage. Ce manocontact est réglé à l'usine et ne requiert aucun réglage supplémentaire.
- 3 - Le système d'allumage par étincelle est mis sous tension et la vanne de gaz s'ouvre.
- 4 - L'étincelle enflamme le gaz, le détecteur d'allumage confirme la flamme et la combustion se poursuit.

- 5 - Si aucune flamme n'est détectée après le premier essai d'allumage, le contrôleur d'allumage répète les étapes 3 et 4 à deux reprises avant de verrouiller la vanne de gaz.
- 6 - Aux fins de dépannage, une tentative d'allumage après le verrouillage peut être rétablie manuellement. Mettre le thermostat en position **OFF/ARRÊT** et remettre l'interrupteur du thermostat en position **HEAT/CHAUFFAGE**.

B - Limites

Les limiteurs sont réglés en usine et ne sont pas ajustables. Deux limites sont situées sur l'écran anti-éclaboussures dans le compartiment du ventilateur. Voir FIGURE 40.

C - Réglage du chauffage

Les brûleurs principaux sont réglés en usine et ne nécessitent pas d'ajustement. Les pressions suivantes du collecteur sont indiquées sur la vanne de gaz.

Unités au gaz naturel - Puissance mini - 1,6 po c.e. (Pas réglable)

Unités au gaz naturel - Puissance maxi - 3,7 po c.e.

Unités au GPL - puissance mini - 5,5 po c.e. (Pas réglable)

Unités au GPL - Puissance maxi - 10,5 po c.e.

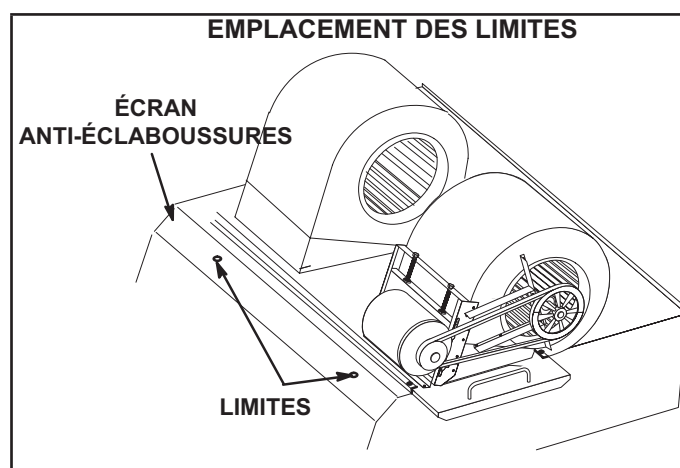


FIGURE 40

Démarrage du chauffage électrique (unités LCT)

Options installées en usine et sur place

Le chauffage électrique se mettra en marche et fonctionnera selon la demande du thermostat. Le nombre de stades de chauffage électrique varie en fonction de l'ensemble de chauffage électrique. Consulter le schéma de câblage du chauffage électrique auxiliaire de l'unité pour voir la séquence de fonctionnement.

Démarrage de l'unité MSAV

A - Spécifications de conception

Utiliser le TABLEAU 20 pour indiquer le débit nominal du ventilateur déterminé sur place pour l'unité appropriée.

Si seules les spécifications de conception de la climatisation maxi et mini sont fournies, régler le débit de la climatisation moyenne à la spécification de conception de la climatisation maxi ou mini ou à tout autre débit intermédiaire.

B - Détermination du débit maximal

Utiliser le TABLEAU 21 pour déterminer le débit maximal du ventilateur pour l'unité appropriée. Ajuster la poulie du ventilateur pour obtenir ce débit avec seulement le ventilateur en marche. Voir Détermination du débit de l'unité à la section Fonctionnement et réglage du ventilateur.

C - Configuration de la vitesse du ventilateur

- 1 - Utiliser le menu suivant de l'application d'entretien mobile pour entrer dans le contrôleur de l'unité le débit nominal spécifié du ventilateur. S'assurer que le débit du ventilateur se situe dans les limites indiquées au TABLEAU 21 ou TABLEAU 22. Voir le manuel du contrôleur de l'unité fourni avec chaque unité.

MENU UT > OPTIONS UT > VENTILATEUR > VITESSE

- 2 - Saisir les spécifications de conception de conception suivantes, comme indiquées au TABLEAU 20.

Ventilateur / Débit de chauffage

Débit de climatisation maxi

Débit de climatisation mini

Débit de ventilation

- 3 - Régler la vitesse du ventilateur pour obtenir le débit souhaité en fonction de la pression statique mesurée en se référant au tableau du ventilateur.
- 4 - Mesurer à nouveau la pression statique et appliquer la pression statique et la vitesse dans les tableaux pour déterminer le débit ajusté.
- 5 - Répéter les réglages jusqu'à ce que le débit nominal soit atteint.

D - Configuration de la position minimale des registres

Pour maintenir les volumes d'air de ventilation minimaux requis lorsque l'unité est en mode occupé, deux positions minimales des registres doivent être réglées.

Le contrôleur de l'unité ouvre les registres à « Min OCP Blwr High » lorsque le débit du ventilateur est égal ou SUPÉRIEUR au débit « médian ».

Le contrôleur de l'unité ouvre les registres à « Min OCP Blwr Low » lorsque le débit du ventilateur est INFÉRIEUR au débit « médian ».

Le contrôleur de l'unité calculera le débit « médian ».

TABLEAU 20
Spécifications de conception du débit du ventilateur

Unité	Thermostat ou stages de contrôle de zone	Vitesse du ventilateur	Débit nominal spécifié
156	2	Chauffage	
		Clim. Maxi	
		Clim. Mini	
		Ventilation	
180	2	Chauffage	
		Clim. Maxi	
		Clim. Mini	
		Ventilation	
210	2	Chauffage	
		Clim. Maxi	
		Clim. Mini	
		Ventilation	
240	2	Chauffage	
		Clim. Maxi	
		Clim. Mini	
		Ventilation	
300	2	Chauffage	
		Clim. Maxi	
		Clim. Mini	
		Ventilation	

*Les vitesses de ventilateur disponibles varient en fonction de l'unité et des stages du thermostat.

Réglage de la position minimale 1

Utiliser le menu suivant de l'application d'entretien mobile pour régler « Min OCP Blwr Low » pour le débit du ventilateur au-dessus du débit « médian ». Lorsque l'on navigue dans ce menu, le contrôleur de l'unité étalonne les registres et permet le réglage de la position des registres.

MENU UT > RÉGLAGES > OPTIONS UT > REGISTRE

Appuyer sur « Suivant » pour sauter les onglets et terminer l'étalonnage de la position des registres jusqu'à ce que l'onglet « Étalonnage des registres Ventilateur vitesse maxi » apparaisse.

Mesurer le débit d'air d'admission. Si le débit est inférieur au débit nominal spécifié pour l'air de ventilation, utiliser le contrôleur de l'unité pour augmenter le pourcentage d'ouverture des registres. Si le débit est supérieur à la valeur spécifiée, réduire le pourcentage d'ouverture des registres.

REMARQUE - Le débit d'air d'admission peut également être déterminé à l'aide de la température de l'air extérieur, de la température de l'air de retour et de la température de l'air mélangé. Voir les instructions d'installation de l'économiseur ou des registres d'air extérieur.

TABLEAU 21
DÉBIT DE CHAUFFAGE, DE VENTILATION ET DE FUMÉE MINIMUM ET MAXIMUM (PI³/MIN)

Unité				Débit de chauffage			Débit de ventilation			Débit fumée		
Tonnes	Modèle	Vitesse	Code du chauffage	Valeur par défaut	Mini	Maxi	Valeur par défaut	Mini	Maxi	Valeur par défaut	Mini	Maxi
13	LGT156H	Mini	L	5200	2725	6250	5200	1950		5200	1950	6250
		Std.	S		4325							
		Moy.	M		4500							
	LCT156H	Tous	N, E, J, K, L		5200							
15	LGT180H	Mini	L	6000	2725	7200	6000	2250		6000	2250	7200
		Std.	S		4325							
		Moy.	M		4500							
		Maxi	H		5125							
	LCT180H	15, 30, 45, 60 kW	N, E, J, K, L		5200							
17,5	LGT210H	Mini, Std, Moy.	L, S, M	7000	4500	8400	7000	2625		7000	2625	8400
		Maxi	H		5125							
	LCT210H	15, 30, 45, 60 kW	N, E, J, K, L		5200							
		90 kW	P		6000							
20	LGT240H	Mini, Std, Moy.	L, S, M	8000	4500	9600	8000	3000		8000	3000	9600
		Maxi	H		5125							
	LCT240H	15, 30, 45, 60 kW	N, E, J, K, L		5200							
		90 kW	P		6000							
25	LGT300H	Mini, Std, Moy.	L, S, M	10000	4500	10000	3750			10000	3750	12000
		Maxi	H		5125							
	LCT300H	15, 30, 45, 60 kW	N, E, J, K, L		5200							
		90 kW	P									

*Utiliser la valeur la plus élevée entre le débit de chauffage et de climatisation maxi

TABLEAU 22
DÉBIT DE CLIMATISATION MINIMUM ET MAXIMUM

Unité LGT/ LCT	Débit de clim 1 Débit climatisation mini			Débit de clim 4 Débit climatisation maxi		
	Valeur par défaut	Mini	Maxi	Valeur par défaut	Mini	Maxi
156H	3380	1500	6250	5200	4000	6250
180H	3900	2000	7200	5400	5000	7200
210H	4550	2500	8400	6300	6000	8400
240H	5200	3000	9600	7200	6250	9600
300H	6500	3500	12000	9000	7000	12000

*Utiliser le débit de climatisation maxi

Réglage de la position minimale 2

Utiliser le menu suivant de l'application d'entretien mobile pour régler « Min OCP Blwr Low » pour le débit du ventilateur en dessous du débit « médian ». Lorsque l'on navigue dans ce menu, le contrôleur de l'unité procède à l'étalonnage des registres et permet le réglage de la position des registres.

MENU UT > RÉGLAGES > OPTIONS UT > REGISTRE

Appuyer sur « Suivant » pour sauter les onglets et terminer l'étalonnage de la position des registres jusqu'à ce que l'onglet « Étalonnage des registres Ventilateur vitesse maxi » apparaisse.

Mesurer le débit d'air d'admission. Si le débit est inférieur au débit nominal spécifié pour l'air de ventilation, utiliser le contrôleur de l'unité pour augmenter le pourcentage d'ouverture des registres. Si le débit est supérieur à la valeur spécifiée, réduire le pourcentage d'ouverture des registres.

REMARQUE - Le débit d'air d'admission peut également être déterminé à l'aide de la température de l'air extérieur, de la température de l'air de retour et de la température de l'air mélangé. Voir les instructions d'installation de l'économiseur ou des registres d'air extérieur.

E - Option de contournement de l'onduleur

L'onduleur d'air d'alimentation est réglé en usine pour contourner manuellement l'onduleur. Pour contourner l'onduleur et faire fonctionner le ventilateur en mode de volume d'air constant, utiliser le menu suivant du contrôleur de l'unité et le régler sur « engagé » :

RÉGLAGES > OPTIONS UT > VENTILATEUR > BIPASSER VFD

Pour configurer l'unité afin qu'elle contourne automatiquement l'onduleur, utiliser le menu suivant du contrôleur De L'unité.

RÉGLAGES > INSTALLATION

Appuyer sur SAUVEGARDER jusqu'à ce que le menu indique:

CONFIGURATION ID 1

Remplacer le 6^e caractère par A pour l'option de contournement automatique.

Appuyer sur SAUVEGARDER.

MISE EN GARDE - Les unités non équipées d'un onduleur auront le 6^e caractère réglé sur N, indiquant que l'onduleur n'est pas contourné. Le moteur du ventilateur risque d'être endommagé et/ou de provoquer des dégâts matériels si le réglage est modifié pour automatique ou manuel.

Objectif : Décrire les fonctions de l'unité en fonction des demandes du thermostat d'ambiance ou du capteur de zone.

Principe : L'économiseur fonctionne comme une partie intégrante du système de climatisation de l'unité lorsqu'il est présent. Si l'économiseur n'est pas présent, l'unité fonctionnera de la même manière que s'il est présent, en considérant que l'air ambiant extérieur a une température trop élevée et est détecté comme inadéquat.

MODÈLES 156 (2 COMPRESSEURS)

FONCTIONNEMENT DE L'UNITÉ AVEC THERMOSTAT À 2 STAGES (2 STAGES DE CLIMATISATION ET 2 DE CHAUFFAGE, STAGE 1, STAGE 2, W1, W2)

VITESSE DU VENTILATEUR D'AIR D'ALIMENTATION

L'unité dispose du réglage de vitesse du ventilateur d'air d'alimentation suivant :

- Vitesse de ventilation
- Vitesse de climatisation - Mini
- Vitesse de climatisation - Maxi
- Vitesse de chauffage
- Vitesse de la fumée (utilisation uniquement dans l'option d'élimination de la fumée - non abordée)

¹ L'unité est équipée d'un économiseur et l'air extérieur est adéquat

Climatisation - Mode thermostat ou mode capteur de zone (STAGE 1, STAGE 2, STAGE 3)

Demande de climatisation de stage 1 :

Tous les compresseurs sont à l'arrêt, le ventilateur d'air d'alimentation est à vitesse de climatisation mini pour réduire la consommation d'énergie du ventilateur, l'économiseur module (position ouverte minimum à maximum) pour maintenir une température de l'air d'alimentation de 55 °F (réglage par défaut du contrôleur de l'unité).

Demande de climatisation de stage 2 :

Tous les compresseurs sont à l'arrêt, le ventilateur d'air d'alimentation est à vitesse de climatisation maxi, fournissant une puissance de climatisation plus élevée et l'économiseur module pour maintenir une température de l'air d'alimentation de 55 °F. Si l'économiseur reste ouvert au maximum pendant 3 minutes, le compresseur 1 est mis sous tension à pleine puissance de climatisation et le ventilateur d'air d'alimentation reste à vitesse de climatisation maxi, fournissant une puissance de climatisation maximale.

¹ L'adéquation de l'air extérieur est déterminée par l'état énergétique de l'air ambiant (enthalpie ou sensible) et sa capacité à obtenir les effets de climatisation libre souhaités. Un contrôleur tiers peut également déterminer si l'air extérieur est adéquat et le fournir à l'unité de toit par l'intermédiaire d'une connexion réseau.

L'unité n'est pas équipée d'un économiseur ou l'air extérieur n'est pas adéquat.

Demande de climatisation de stage 1 :

Le compresseur 1 fonctionne à pleine puissance de climatisation, et le ventilateur d'air d'alimentation fonctionne à vitesse de climatisation mini.

Demande de climatisation de stage 2 :

Tous les compresseurs fonctionnent à la puissance de climatisation maximale, et le ventilateur d'air d'alimentation fonctionne à vitesse de climatisation maxi.

Mode déshumidification

Si une unité à réchauffage reçoit une demande de déshumidification, la climatisation libre de l'économiseur est verrouillée.

Demande de déshumidification, pas de demande de climatisation de stage 1, stage 2 :

Les compresseurs de stage 1 et 2 fonctionnent à la puissance de climatisation maximale, le ventilateur d'air d'alimentation fonctionne à vitesse de climatisation mini et les vannes de réchauffage 1, 2 sont mises sous tension.

Demande de climatisation de stage 1 avec demande de déshumidification :

Tous les compresseurs fonctionnent à la puissance de climatisation maximale, le ventilateur d'air d'alimentation fonctionne à vitesse de climatisation maxi, la vanne de réchauffage 1 est mise sous tension, la vanne de réchauffage 2 est mise hors tension.

Demande de climatisation de stage 2 avec demande de déshumidification :

Tous les compresseurs fonctionnent à la puissance de climatisation maximale, le ventilateur d'air d'alimentation fonctionne à vitesse de climatisation maxi et les vannes de réchauffage 1, 2 sont mises hors tension.

MODÈLES 156 (2 COMPRESSEURS)**FONCTIONNEMENT DE L'UNITÉ AVEC THERMOSTAT À 3 STAGES OU CAPTEUR DE ZONE (3 STAGES DE CLIMATISATION ET 2 DE CHAUFFAGE, STAGE 1, STAGE 2, STAGE 3 ET W1, W2)**

L'unité dispose du réglage de vitesse du ventilateur d'air d'alimentation suivant :

- Vitesse de ventilation
- Vitesse de climatisation – Mini
- Vitesse de climatisation – Moyenne
- Vitesse de climatisation – Maxi
- Vitesse de chauffage
- Vitesse de la fumée (utilisation uniquement dans l'option d'élimination de la fumée - non abordée)

¹ L'unité est équipée d'un économiseur et l'air extérieur est adéquat

Demande de climatisation de stage 1 :

Tous les compresseurs sont à l'arrêt, le ventilateur d'air d'alimentation est à vitesse de climatisation moyenne pour réduire la consommation d'énergie du ventilateur, l'économiseur module (position ouverte minimum à maximum) pour maintenir une température de l'air d'alimentation de 55 °F (12,8 °C) (réglage par défaut du contrôleur de l'unité).

Demande de climatisation de stage 2 :

Tous les compresseurs sont à l'arrêt, le ventilateur d'air d'alimentation est à vitesse de climatisation maxi, fournissant une puissance de climatisation plus élevée et l'économiseur module pour maintenir une température de l'air d'alimentation de 55 °F. Si l'économiseur reste ouvert au maximum pendant 3 minutes, le compresseur 1 est mis sous tension à charge partielle et le ventilateur d'air d'alimentation reste à vitesse de climatisation maxi, fournissant une puissance de climatisation maximale. Après la mise sous tension des compresseurs, l'économiseur reste ouvert au maximum.

Demande de climatisation de stage 3 :

Le compresseur 1 est mis sous tension à pleine capacité et le ventilateur d'air d'alimentation reste en vitesse de climatisation maxi, l'économiseur reste ouvert au maximum.

¹ L'adéquation de l'air extérieur est déterminée par l'état énergétique de l'air ambiant (enthalpie ou sensible) et sa capacité à obtenir les effets de climatisation libre souhaités. Un contrôleur tiers peut également déterminer si l'air extérieur est adéquat et le fournir à l'unité de toit par l'intermédiaire d'une connexion réseau.

L'unité n'est pas équipée d'un économiseur ou l'air extérieur n'est pas adéquat.

Demande de climatisation de stage 1 :

Le compresseur 1 fonctionne à pleine puissance de climatisation, et le ventilateur d'air d'alimentation fonctionne à vitesse de climatisation mini.

Demande de climatisation de stage 2 :

Le compresseur 1 fonctionne à charge partielle, avec le compresseur 2 en marche, et le ventilateur d'air d'alimentation fonctionne à une vitesse de climatisation moyenne.

Demande de climatisation de stage 3 :

Tous les compresseurs fonctionnent à la puissance de climatisation maximale, et le ventilateur d'air d'alimentation fonctionne à vitesse de climatisation maxi.

Mode déshumidification

Si une unité à réchauffage reçoit une demande de déshumidification, la climatisation libre de l'économiseur est verrouillée.

Demande de déshumidification, pas de demande de climatisation de stage 1, stage 2 :

Les compresseurs 1, 2 fonctionnent à pleine puissance de climatisation, le ventilateur d'air d'alimentation fonctionne à vitesse de climatisation mini et les vannes de réchauffage 1, 2 sont mises sous tension.

Demande de climatisation de stage 1 avec demande de déshumidification :

Les compresseurs 1, 2 fonctionnent à pleine puissance de climatisation, le ventilateur d'air d'alimentation fonctionne à vitesse de climatisation mini et la vanne de réchauffage 1 est mise sous tension, la vanne de réchauffage 2 est mise hors tension.

Demande de climatisation de stage 2 avec demande de déshumidification :

Les compresseurs 1, 2 fonctionnent à pleine puissance de climatisation, le ventilateur d'air d'alimentation fonctionne à vitesse de climatisation maxi et la vanne de réchauffage 1 est mise sous tension, la vanne de réchauffage 2 est mise hors tension.

Demande de climatisation de stage 3 avec demande de déshumidification :

Les compresseurs 1, 2 fonctionnent à pleine puissance de climatisation, le ventilateur d'air d'alimentation fonctionne à vitesse de climatisation maxi et les vannes de réchauffage 1, 2 sont mises hors tension.

MODÈLES 180/210/240/300 (3 ET 4 COMPRESSEURS)**FONCTIONNEMENT DE L'UNITÉ AVEC THERMOSTAT À 2 STAGES (2 STAGES DE CLIMATISATION, STAGE 1, STAGE 2)****VITESSE DU VENTILATEUR D'AIR D'ALIMENTATION**

L'unité dispose du réglage de vitesse du ventilateur d'air d'alimentation suivant :

- Vitesse de ventilation
- Vitesse de climatisation - Mini
- Vitesse de climatisation - Maxi
- Vitesse de chauffage
- Vitesse de la fumée (utilisation uniquement dans l'option d'élimination de la fumée - non abordée)

¹ L'unité est équipée d'un économiseur et l'air extérieur est adéquat

Demande de climatisation de stage 1 :

Tous les compresseurs sont à l'arrêt, le ventilateur d'air d'alimentation est à vitesse de climatisation mini pour réduire la consommation d'énergie du ventilateur, l'économiseur module (position ouverte minimum à maximum) pour maintenir une température de l'air d'alimentation de 55 °F (réglage par défaut du contrôleur de l'unité).

Demande de climatisation de stage 2 :

Tous les compresseurs sont à l'arrêt, le ventilateur d'air d'alimentation est à vitesse de climatisation maxi, fournissant une puissance de climatisation plus élevée et l'économiseur module pour maintenir une température de l'air d'alimentation de 55 °F. Si l'économiseur reste ouvert au maximum pendant 3 minutes, les compresseurs du premier stage (compresseurs 1 et 2) sont mis sous tension et le ventilateur d'air d'alimentation reste à vitesse de climatisation maxi, fournissant une capacité de climatisation maximale.

¹ L'adéquation de l'air extérieur est déterminée par l'état énergétique de l'air ambiant (enthalpie ou sensible) et sa capacité à obtenir les effets de climatisation libre souhaités. Un contrôleur tiers peut également déterminer si l'air extérieur est adéquat et le fournir à l'unité de toit par l'intermédiaire d'une connexion réseau.

L'unité n'est pas équipée d'un économiseur ou l'air extérieur n'est pas adéquat.

Demande de climatisation de stage 1 :

Les compresseurs de premier stage fonctionnent et le ventilateur d'air d'alimentation fonctionne à vitesse de climatisation mini.

Demande de climatisation de stage 2 :

Tous les compresseurs fonctionnent, et le ventilateur d'air d'alimentation fonctionne à vitesse de climatisation maxi.

Mode déshumidification

Si une unité à réchauffage reçoit une demande de déshumidification, la climatisation libre de l'économiseur est verrouillée.

Demande de déshumidification, pas de demande de climatisation de stage 1, stage 2 :

Les compresseurs de stage 1 (1 et 2) fonctionnent, le ventilateur d'air d'alimentation fonctionne à vitesse de climatisation maxi et les vannes de réchauffage sont mises sous tension.

Demande de climatisation de stage 1 avec demande de déshumidification :

Tous les compresseurs fonctionnent, le ventilateur d'air d'alimentation fonctionne à vitesse de climatisation maxi et les vannes de réchauffage sont mises sous tension.

Demande de climatisation de stage 2 avec demande de déshumidification :

Tous les compresseurs fonctionnent, le ventilateur d'air d'alimentation fonctionne à vitesse de climatisation maxi et les vannes de réchauffage sont mises hors tension.

MODÈLES 180/210/240/300 (3 ET 4 COMPRESSEURS)**UNITÉ AVEC THERMOSTAT À 3 STAGES (3 STAGES DE CLIMATISATION, STAGE 1, STAGE 2, STAGE 3) OU MODÈLES À 3 COMPRESSEURS - CAPTEUR DE ZONE (4 STAGES DE CLIMATISATION, STAGE 1, STAGE 2, STAGE 3, STAGE 4)****VITESSE DU VENTILATEUR D'AIR D'ALIMENTATION**

L'unité dispose du réglage de vitesse du ventilateur d'air d'alimentation suivant :

- Vitesse de ventilation
- Vitesse de climatisation - Mini
- Vitesse de climatisation- Moyenne
- Vitesse de climatisation - Maxi
- Vitesse de chauffage
- Vitesse de la fumée (utilisation uniquement dans l'option d'élimination de la fumée - non abordée)

¹ L'unité est équipée d'un économiseur et l'air extérieur est adéquat

Unités à trois compresseurs**Demande de climatisation de stage 1 :**

Tous les compresseurs sont à l'arrêt, le ventilateur d'air d'alimentation est à vitesse de climatisation mini pour réduire la consommation d'énergie du ventilateur, l'économiseur module (position ouverte minimum à maximum) pour maintenir une température de l'air d'alimentation de 55 °F (réglage par défaut du contrôleur de l'unité).

Demande de climatisation de stage 2 :

Tous les compresseurs sont à l'arrêt, le ventilateur d'air d'alimentation est à vitesse de climatisation maxi, fournissant une puissance de climatisation plus élevée, l'économiseur module (position ouverte minimum à maximum) pour maintenir une température de l'air d'alimentation de 55 °F (réglage par défaut du contrôleur de l'unité).

Si l'économiseur reste ouvert au maximum pendant 3 minutes, le compresseur 1 est mis hors tension et le ventilateur d'air d'alimentation reste à vitesse de climatisation maxi. Après la mise sous tension du compresseur, l'économiseur reste ouvert au maximum.

Demande de climatisation de stage 3 :

Les compresseurs 1 et 2 sont mis sous tension et le ventilateur d'air d'alimentation reste à vitesse de climatisation maxi. Après la mise sous tension des compresseurs, l'économiseur reste au maximum.

Demande de climatisation de stage 4 (capteur de zone uniquement) :

Tous les compresseurs sont mis sous tension et le ventilateur d'air d'alimentation reste à vitesse de climatisation maxi.

Unités à quatre compresseurs**Demande de climatisation de stage 1 :**

Tous les compresseurs sont à l'arrêt, le ventilateur d'air d'alimentation est à vitesse de climatisation mini pour réduire la consommation d'énergie du ventilateur, l'économiseur module (position ouverte minimum à maximum) pour maintenir une température de l'air d'alimentation de 55 °F (réglage par défaut du contrôleur de l'unité).

Demande de climatisation de stage 2 :

Tous les compresseurs sont à l'arrêt, le ventilateur d'air d'alimentation est à vitesse de climatisation maxi, fournissant une puissance de climatisation plus élevée, l'économiseur module (position ouverte minimum à maximum) pour maintenir une température de l'air d'alimentation de 55 °F (réglage par défaut du contrôleur de l'unité).

Si l'économiseur reste ouvert au maximum pendant 3 minutes, les compresseurs 1 et 2 sont mis sous tension et le ventilateur d'air d'alimentation reste à vitesse de climatisation maxi. Après la mise sous tension des compresseurs, l'économiseur reste ouvert au maximum.

Demande de climatisation de stage 3 :

Les compresseurs 1, 2 et 3 sont mis sous tension et le ventilateur d'air d'alimentation reste à vitesse de climatisation maxi.

¹ L'adéquation de l'air extérieur est déterminée par l'état énergétique de l'air ambiant (enthalpie ou sensible) et sa capacité à obtenir les effets de climatisation libre souhaités. Un contrôleur tiers peut également déterminer si l'air extérieur est adéquat et le fournir à l'unité de toit par l'intermédiaire d'une connexion réseau.

MODÈLES 180/210/240/300 (COMPRESSEURS 3 ET 4) (SUITE)**UNITÉ AVEC THERMOSTAT À 3 STAGES (3 STAGES DE CLIMATISATION, STAGE 1, STAGE 2, STAGE 3) OU MODÈLES À 3 COMPRESSEURS - CAPTEUR DE ZONE (4 STAGES DE CLIMATISATION, STAGE 1, STAGE 2, STAGE 3, STAGE 4)**

L'unité n'est pas équipée d'un économiseur ou l'air extérieur n'est pas adéquat.

Unités à trois compresseurs**Demande de climatisation de stage 1 :**

Le compresseur 1 fonctionne, et le ventilateur d'air d'alimentation fonctionne à vitesse de climatisation mini.

Demande de climatisation de stage 2 :

Les compresseurs 1 et 2 fonctionnent et le ventilateur d'air d'alimentation fonctionne à vitesse de climatisation moyenne.

Demande de climatisation de stage 3 ou stage 4 (capteur de zone uniquement) :

Tous les compresseurs fonctionnent, et le ventilateur d'air d'alimentation fonctionne à vitesse de climatisation maxi.

Unités à quatre compresseurs**Demande de climatisation de stage 1 :**

Les compresseurs 1 et 2 fonctionnent et le ventilateur d'air d'alimentation fonctionne à vitesse de climatisation mini.

Demande de climatisation de stage 2 :

Les compresseurs 1, 2 et 3 fonctionnent et le ventilateur d'air d'alimentation fonctionne à vitesse de climatisation moyenne.

Demande de climatisation de stage 3 :

Tous les compresseurs fonctionnent, et le ventilateur d'air d'alimentation fonctionne à vitesse de climatisation maxi.

Mode déshumidification

Si une unité à réchauffage reçoit une demande de déshumidification, la climatisation libre de l'économiseur est verrouillée.

Demande de déshumidification, pas de demande de climatisation de stage 1, stage 2 :

Les compresseurs de stage 1 et 2 fonctionnent, le ventilateur d'air d'alimentation fonctionne à vitesse de climatisation maxi et les vannes de réchauffage sont mises sous tension.

Demande de climatisation de stage 1 avec demande de déshumidification :

Tous les compresseurs fonctionnent, le ventilateur d'air d'alimentation fonctionne à vitesse de climatisation maxi et les deux vannes de réchauffage sont mises sous tension.

Demande de climatisation de stage 2 avec demande de déshumidification :

Tous les compresseurs fonctionnent, le ventilateur d'air d'alimentation fonctionne à vitesse de climatisation maxi et la vanne de réchauffage du circuit de réfrigération 1 est mise sous tension alors que la vanne de réchauffage du circuit de réfrigération 2 est mise hors tension.

Demande de climatisation de stage 3 ou de stage 4 (capteur de zone uniquement) :

Tous les compresseurs fonctionnent, le ventilateur d'air d'alimentation fonctionne à vitesse de climatisation maxi et les deux vannes de réchauffage sont mises hors tension.

MODÈLES 210/240/300 (4 COMPRESSEURS)**UNITÉ AVEC CAPTEUR DE ZONE (4 STAGES DE CLIMATISATION, STAGE 1, STAGE 2, STAGE 3, STAGE 4)****VITESSE DU VENTILATEUR D'AIR D'ALIMENTATION**

L'unité dispose du réglage de vitesse du ventilateur d'air d'alimentation suivant :

- Vitesse de ventilation
- Vitesse de climatisation - Mini
- Vitesse de climatisation - Moyenne-mini
- Vitesse de climatisation - Moyenne-maxi
- Vitesse de climatisation - Maxi
- Vitesse de chauffage
- Vitesse de la fumée (utilisation uniquement dans l'option d'élimination de la fumée - non abordée)

¹ L'unité est équipée d'un économiseur et l'air extérieur est adéquat

Demande de climatisation de stage 1 :

Tous les compresseurs sont à l'arrêt, le ventilateur d'air d'alimentation est à vitesse de climatisation mini pour réduire la consommation d'énergie du ventilateur, l'économiseur module (position ouverte minimum à maximum) pour maintenir une température de l'air d'alimentation de 55 °F (réglage par défaut du contrôleur de l'unité).

Demande de climatisation de stage 2 :

Tous les compresseurs sont à l'arrêt, le ventilateur d'air d'alimentation est à vitesse de climatisation maxi, fournissant une puissance de climatisation plus élevée et l'économiseur module pour maintenir une température de l'air d'alimentation de 55 °F.

Si l'économiseur reste ouvert au maximum pendant 3 minutes, le compresseur 1 est mis hors tension tandis que le ventilateur d'air d'alimentation reste à vitesse de climatisation maxi. Après la mise sous tension du compresseur 1, l'économiseur reste ouvert au maximum.

Demande de climatisation de stage 3 :

Les compresseurs 1 et 2 sont mis sous tension et le ventilateur d'air d'alimentation est à vitesse de climatisation maxi.

Demande de climatisation de stage 4 :

Tous les compresseurs sont mis sous tension et le ventilateur d'air d'alimentation est à vitesse de climatisation maxi fournissant une puissance de climatisation maxi.

¹ L'adéquation de l'air extérieur est déterminée par l'état énergétique de l'air ambiant (enthalpie ou sensible) et sa capacité à obtenir les effets de climatisation libre souhaités. Un contrôleur tiers peut également déterminer si l'air extérieur est adéquat et le fournir à l'unité de toit par l'intermédiaire d'une connexion réseau.

L'unité n'est pas équipée d'un économiseur ou l'air extérieur n'est pas adéquat.

Demande de climatisation de stage 1 :

Le compresseur 1 fonctionne, et le ventilateur d'air d'alimentation fonctionne à vitesse de climatisation mini.

Demande de climatisation de stage 2 :

Les compresseurs 1 et 2 fonctionnent et le ventilateur d'air d'alimentation fonctionne à vitesse de climatisation moyenne-mini.

Demande de climatisation de stage 3 :

Les compresseurs 1, 2 et 3 fonctionnent, et le ventilateur d'air d'alimentation fonctionne à vitesse de climatisation moyenne-maxi.

Demande de climatisation de stage 4 :

Tous les compresseurs fonctionnent, et le ventilateur d'air d'alimentation fonctionne à vitesse de climatisation maxi.

MODÈLES 210/240/300 (4 COMPRESSEURS) (SUITE)**UNITÉ AVEC CAPTEUR DE ZONE (4 STAGES DE CLIMATISATION, STAGE 1, STAGE 2, STAGE 3, STAGE 4)****Mode déshumidification**

Si une unité à réchauffage reçoit une demande de déshumidification, la climatisation libre de l'économiseur est verrouillée.

Demande de déshumidification, pas de demande de climatisation de stage 1, stage 2 :

Les compresseurs de stage 1 et 2 fonctionnent à la puissance de climatisation maximale, le ventilateur d'air d'alimentation fonctionne à vitesse de climatisation mini et les vannes de réchauffage 1, 2 sont mises sous tension.

Demande de climatisation de stage 1 avec demande de déshumidification :

Tous les compresseurs fonctionnent à la puissance de climatisation maximale, le ventilateur d'air d'alimentation fonctionne à vitesse de climatisation maxi, la vanne de réchauffage 1 est mise sous tension, la vanne de réchauffage 2 est mise hors tension.

Demande de climatisation de stage 2 avec demande de déshumidification :

Tous les compresseurs fonctionnent à la puissance de climatisation maximale, le ventilateur d'air d'alimentation fonctionne à vitesse de climatisation maxi et les vannes de réchauffage 1, 2 sont mises hors tension.

Demande de climatisation de stage 3 avec demande de déshumidification :

Tous les compresseurs fonctionnent à la puissance de climatisation maximale, le ventilateur d'air d'alimentation fonctionne à vitesse de climatisation maxi et les vannes de réchauffage 1, 2 sont mises hors tension.

Demande de climatisation de stage 4 avec demande de déshumidification :

Tous les compresseurs fonctionnent à la puissance de climatisation maximale, le ventilateur d'air d'alimentation fonctionne à vitesse de climatisation maxi et les vannes de réchauffage 1, 2 sont mises hors tension.

Mode chauffage (4 stages de chauffage)

- Les capteurs d'ambiance (lorsqu'ils sont connectés au S-Bus) ou la température de l'air de refoulement (TAR) peuvent être utilisés pour contrôler jusqu'à quatre stages de chauffage électrique.
- Point de consigne par défaut de la TAR = 110 °F (43,3 °C). L'unité va faire fonctionner le chauffage nécessaire pour maintenir le point de consigne lorsqu'il y a une demande W1.
- Le point de consigne occupé du capteur d'ambiance est par défaut = 70 °F (21,1 °C). L'unité va faire fonctionner le chauffage nécessaire pour maintenir le point de consigne.
- L'augmentation des stages de chauffage permet d'augmenter la puissance de chauffage, alors que la diminution des stages de chauffage permet de réduire la puissance de chauffage.
- Le ventilateur est réglé sur la vitesse de chauffage pour tous les stages.

Registre modulant d'air extérieur

La position minimale du registre pour le fonctionnement « occupé avec ventilateur mini » et « occupé avec ventilateur maxi » est réglée lors de la configuration de l'unité afin de fournir les exigences minimales d'air frais conformément à la norme ASHRAE 62.1 aux vitesses correspondantes du ventilateur d'air d'alimentation.

- Lorsque le ventilateur d'air d'alimentation est à l'arrêt ou que l'appareil est en mode inoccupé, le registre d'air extérieur est fermé.
- Lorsque l'unité est en mode occupé et que le ventilateur d'air d'alimentation fonctionne à une vitesse inférieure à la vitesse « médiane » du ventilateur, le registre d'air extérieur est en position « ventilateur mini » minimale.
- Lorsque l'unité est en mode occupé et que le ventilateur d'air d'alimentation fonctionne à une vitesse égale ou supérieure à la vitesse « médiane » du ventilateur, le registre d'air extérieur est en position « ventilateur maxi » minimale.

REMARQUE - La vitesse « médiane » du ventilateur est une moyenne des vitesses minimale et maximale du ventilateur (vitesse minimale + vitesse maximale divisée par 2).

Fonctionnement du ventilateur d'extraction

REMARQUE - LE FONCTIONNEMENT DU VENTILATEUR D'EXTRACTION EST LE MÊME POUR TOUTES LES OPTIONS DE CONTRÔLE

Les modèles à volume d'air à plusieurs stages sont équipés de ventilateurs d'extraction à 2 stages. Les ventilateurs d'extraction fonctionnent lorsque les registres d'air extérieur de l'économiseur sont ouverts à 50 % (valeur réglable). Le ventilateur d'extraction fonctionne au 1^{er} stage (un seul ventilateur) jusqu'à 70 % de la vitesse du ventilateur d'air d'alimentation. Les ventilateurs d'extraction du 2^e stage (les deux ventilateurs) fonctionnent lorsque la vitesse du ventilateur d'air d'alimentation est supérieure à 70 % (valeur réglable) de la pleine vitesse.

MODÈLES 156 (2 COMPRESSEURS)**UNITÉS DANS LES APPLICATIONS DE ZONAGE FONCTIONNANT AVEC UN CONTRÔLE DE L'AIR DE REFOULEMENT (2 STAGES DE CHAUFFAGE/3 STAGES DE CLIMATISATION)****VITESSE DU VENTILATEUR D'AIR D'ALIMENTATION**

L'unité dispose du réglage de vitesse du ventilateur d'air d'alimentation suivant :

- Vitesse de ventilation
- Vitesse de climatisation - Entièrement modulable en fonction de la pression statique de la gaine d'alimentation
- Vitesse de chauffage
- Vitesse de la fumée (utilisation uniquement dans l'option d'élimination de la fumée - non abordée)

Mode de climatisation (3 stages de climatisation)

- La température de l'air de refolement (DAT) peut être utilisée pour contrôler les stages de l'unité
- Point de consigne par défaut de la TAR = 55 °F (43,3 °C). L'unité fera fonctionner les compresseurs selon les besoins pour maintenir le point de consigne en cas de demande du thermostat Y1.
- L'augmentation des stages du compresseur fournit une plus grande puissance de climatisation, alors que la diminution des stages du compresseur fournit une moins grande puissance de climatisation.

¹ L'unité est équipée d'un économiseur et l'air extérieur est adéquat

Demande de climatisation de stage 1 :

Tous les compresseurs sont à l'arrêt, le ventilateur d'air d'alimentation fonctionne pour maintenir la pression statique des gaines, l'économiseur module (position ouverte minimum à maximum) pour maintenir la température de l'air d'alimentation à 55 °F (12,8 °C) (réglage par défaut du contrôleur de l'unité).

Demande de climatisation de stage 2 :

Tous les compresseurs sont à l'arrêt, le ventilateur d'air d'alimentation fonctionne pour maintenir la pression statique des gaines et l'économiseur module pour maintenir la température de l'air d'alimentation à 55 °F. Si l'économiseur reste ouvert au maximum pendant 3 minutes, le compresseur 1 est mis sous tension à charge partielle et le ventilateur d'air d'alimentation fonctionne pour maintenir la pression statique des gaines. L'économiseur module (position ouverte minimale à maximale) pour maintenir la température de l'air d'alimentation à 55 °F (réglage par défaut du contrôleur de l'unité).

Demande de climatisation de stage 3 :

Le compresseur 1 est mis sous tension à pleine puissance, le ventilateur d'air d'alimentation fonctionne pour maintenir la pression statique des gaines. L'économiseur module (position ouverte minimale à maximale) pour maintenir la température de l'air d'alimentation à 55 °F (réglage par défaut du contrôleur de l'unité).

¹ L'adéquation de l'air extérieur est déterminée par l'état énergétique de l'air ambiant (enthalpie ou sensible) et sa capacité à obtenir les effets de climatisation libre souhaités. Un contrôleur tiers peut également déterminer si l'air extérieur est adéquat et le fournir à l'unité de toit par l'intermédiaire d'une connexion réseau.

L'unité n'est pas équipée d'un économiseur ou l'air extérieur n'est pas adéquat.

Demande de climatisation de stage 1 :

Le compresseur 1 fonctionne à charge partielle et le ventilateur d'air d'alimentation fonctionne pour maintenir la pression statique des gaines.

Demande de climatisation de stage 2 :

Le compresseur 1 fonctionne à charge partielle, avec le compresseur 2 en marche, et le ventilateur d'air d'alimentation fonctionne pour maintenir la pression statique des gaines.

Demande de climatisation de stage 3 :

Tous les compresseurs fonctionnent à pleine puissance et le ventilateur d'air d'alimentation fonctionne pour maintenir la pression statique des gaines.

MODÈLES 180 (3 COMPRESSEURS)**UNITÉS À VAV DANS LES APPLICATIONS DE ZONAGE FONCTIONNANT AVEC UN CONTRÔLE DE L'AIR DE REFOULEMENT (4 STAGES DE CHAUFFAGE/3 STAGES DE CLIMATISATION)****VITESSE DU VENTILATEUR D'AIR D'ALIMENTATION**

L'unité dispose du réglage de vitesse du ventilateur d'air d'alimentation suivant :

- Vitesse de ventilation
- Vitesse de climatisation - Entièrement modulable en fonction de la pression statique de la gaine d'alimentation
- Vitesse de chauffage
- Vitesse de la fumée (utilisation uniquement dans l'option d'élimination de la fumée - non abordée)

Mode de climatisation (3 stages de climatisation)

- La température de l'air de refoulement (DAT) peut être utilisée pour contrôler les stages de l'unité
- Point de consigne par défaut de la TAR = 55 °F (43,3 °C). L'unité fera fonctionner les compresseurs selon les besoins pour maintenir le point de consigne en cas de demande du thermostat Y1.
- L'augmentation des stages du compresseur fournit une plus grande puissance de climatisation, alors que la diminution des stages du compresseur fournit une moins grande puissance de climatisation.

¹ L'unité est équipée d'un économiseur et l'air extérieur est adéquat

Demande de climatisation de stage 1 :

Tous les compresseurs sont à l'arrêt, le ventilateur d'air d'alimentation fonctionne pour maintenir la pression statique des gaines l'économiseur module (position ouverte minimum à maximum) pour maintenir la température de l'air d'alimentation à 55 °F (12,7 °C) (réglage par défaut du contrôleur de l'unité).

Demande de climatisation de stage 2 :

Tous les compresseurs sont à l'arrêt, le ventilateur d'air d'alimentation fonctionne pour maintenir la pression statique des gaines et l'économiseur module pour maintenir la température de l'air d'alimentation à 55 °F. Si l'économiseur reste ouvert au maximum pendant 3 minutes, le compresseur 1 est mis sous tension et le ventilateur d'air d'alimentation fonctionne pour maintenir la pression statique des gaines. Après la mise sous tension du compresseur 1, l'économiseur reste ouvert au maximum.

Demande de climatisation de stage 3 :

Les compresseurs 1 et 2 sont mis sous tension et le ventilateur d'air d'alimentation fonctionne pour maintenir la pression statique des gaines.

¹ L'adéquation de l'air extérieur est déterminée par l'état énergétique de l'air ambiant (enthalpie ou sensible) et sa capacité à obtenir les effets de climatisation libre souhaités. Un contrôleur tiers peut également déterminer si l'air extérieur est adéquat et le fournir à l'unité de toit par l'intermédiaire d'une connexion réseau.

L'unité n'est pas équipée d'un économiseur ou l'air extérieur n'est pas adéquat.**Demande de climatisation de stage 1 :**

Le compresseur 1 fonctionne à charge partielle et le ventilateur d'air d'alimentation fonctionne pour maintenir la pression statique des gaines.

Demande de climatisation de stage 2 :

Le compresseur 1 fonctionne à charge partielle, avec le compresseur 2 en marche, et le ventilateur d'air d'alimentation fonctionne pour maintenir la pression statique des gaines.

Demande de climatisation de stage 3 :

Tous les compresseurs fonctionnent à pleine puissance et le ventilateur d'air d'alimentation fonctionne pour maintenir la pression statique des gaines.

Mode chauffage (4 stages de chauffage)

- Les capteurs d'ambiance (lorsqu'ils sont connectés au S-Bus) ou la température de l'air de refoulement (TAR) peuvent être utilisés pour contrôler jusqu'à quatre stages de chauffage électrique.
- Point de consigne par défaut de la TAR = 110 °F (43,3 °C). L'unité va faire fonctionner le chauffage nécessaire pour maintenir le point de consigne lorsqu'il y a une demande W1.
- Le point de consigne occupé du capteur d'ambiance est par défaut = 70 °F (21,1 °C). L'unité va faire fonctionner le chauffage nécessaire pour maintenir le point de consigne.
- L'augmentation des stages de chauffage permet d'augmenter la puissance de chauffage, alors que la diminution des stages de chauffage permet de réduire la puissance de chauffage.
- Le ventilateur est réglé sur la vitesse de chauffage pour tous les stages.

MODÈLES 210/240/300 (4 COMPRESSEURS)**UNITÉS À VAV DANS LES APPLICATIONS DE ZONAGE FONCTIONNANT AVEC UN CONTRÔLE DE L'AIR DE REFOULEMENT (4 STAGES DE CHAUFFAGE/4 STAGES DE CLIMATISATION)****VITESSE DU VENTILATEUR D'AIR D'ALIMENTATION**

L'unité dispose du réglage de vitesse du ventilateur d'air d'alimentation suivant :

- Vitesse de ventilation
- Vitesse de climatisation - Entièrement modulable en fonction de la pression statique de la gaine d'alimentation
- Vitesse de chauffage
- Vitesse de la fumée (utilisation uniquement dans l'option d'élimination de la fumée - non abordée)

Mode de climatisation (3 stages de climatisation)

- La température de l'air de refolement (DAT) peut être utilisée pour contrôler les stages de l'unité
- Point de consigne par défaut de la TAR = 55 °F (43,3 °C). L'unité fera fonctionner les compresseurs selon les besoins pour maintenir le point de consigne en cas de demande du thermostat Y1.
- L'augmentation des stages du compresseur fournit une plus grande puissance de climatisation, alors que la diminution des stages du compresseur fournit une moins grande puissance de climatisation.

¹ L'unité est équipée d'un économiseur et l'air extérieur est adéquat

Demande de climatisation de stage 1 :

Tous les compresseurs sont à l'arrêt, le ventilateur d'air d'alimentation fonctionne pour maintenir la pression statique des gaines l'économiseur module (position ouverte minimum à maximum) pour maintenir la température de l'air d'alimentation à 55 °F (12,7 °C) (réglage par défaut du contrôleur de l'unité).

Demande de climatisation de stage 2 :

Tous les compresseurs sont à l'arrêt, le ventilateur d'air d'alimentation fonctionne pour maintenir la pression statique des gaines et l'économiseur module pour maintenir la température de l'air d'alimentation à 55 °F. Si l'économiseur reste ouvert au maximum pendant 3 minutes, le compresseur 1 est mis sous tension et le ventilateur d'air d'alimentation fonctionne pour maintenir la pression statique des gaines. Après la mise sous tension du compresseur 1, l'économiseur reste ouvert au maximum.

Demande de climatisation de stage 3 :

Les compresseurs 1 et 2 sont mis sous tension et le ventilateur d'air d'alimentation fonctionne pour maintenir la pression statique des gaines.

Demande de climatisation de stage 4 :

Tous les compresseurs sont mis sous tension et le ventilateur d'air d'alimentation fonctionne pour maintenir la pression statique des gaines.

¹ L'adéquation de l'air extérieur est déterminée par l'état énergétique de l'air ambiant (enthalpie ou sensible) et sa capacité à obtenir les effets de climatisation libre souhaités. Un contrôleur tiers peut également déterminer si l'air extérieur est adéquat et le fournir à l'unité de toit par l'intermédiaire d'une connexion réseau.

L'unité n'est pas équipée d'un économiseur ou l'air extérieur n'est pas adéquat.

Demande de climatisation de stage 1 :

Le compresseur 1 fonctionne, et le ventilateur d'air d'alimentation fonctionne pour maintenir la pression statique des gaines.

Demande de climatisation de stage 2 :

Les compresseurs 1 et 2 fonctionnent, et le ventilateur d'air d'alimentation fonctionne pour maintenir la pression statique des gaines.

Demande de climatisation de stage 3 :

Les compresseurs 1 et 2 et 3 fonctionnent, et le ventilateur d'air d'alimentation fonctionne pour maintenir la pression statique des gaines.

Demande de climatisation de stage 4 :

Tous les compresseurs fonctionnent, et le ventilateur d'air d'alimentation fonctionne pour maintenir la pression statique des gaines.

UNITÉS DANS LES APPLICATIONS DE ZONAGE FONCTIONNANT AVEC UN CONTRÔLE DE L'AIR DE REFOULEMENT (4 STAGES DE CHAUFFAGE/4 STAGES DE CLIMATISATION) (SUITE)**Mode chauffage (4 stages de chauffage)**

La température de l'air de refoulement (DAT) peut être utilisée pour contrôler les stages de l'unité

- Point de consigne par défaut de la TAR = 110 °F (43,3 °C). L'unité va faire fonctionner le chauffage nécessaire pour maintenir le point de consigne lorsqu'il y a une demande W1.
- L'augmentation des stages de chauffage permet d'augmenter la puissance de chauffage, alors que la diminution des stages de chauffage permet de réduire la puissance de chauffage.
- Le ventilateur est réglé sur la vitesse de chauffage pour tous les stages.

Stage chauff. 1

- Le premier stage de chauffage mécanique est activé; la vanne de gaz 1 est en mode feu bas. Cela représente environ 33 % de la capacité de chauffage.

Stage chauff. 2

- Les premier et deuxième stages de chauffage mécanique sont activés; les vannes de gaz 1 et 2 sont en mode feu bas. Cela représente environ 66 % de la capacité de chauffage.

Stage chauff. 3

- La vanne de gaz 1 est en mode feu haut, la vanne de gaz 2 est en mode feu bas. Cela représente environ 83 % de la capacité de chauffage.

Stage chauff. 4

- Les vannes de gaz 1 et 2 sont en mode feu haut. Cela représente environ 100 % de la capacité de chauffage.

Registre modulant d'air extérieur

La position minimale du registre pour le fonctionnement « occupé avec ventilateur mini » et « occupé avec ventilateur maxi » est réglée lors de la configuration de l'unité afin de fournir les exigences minimales d'air frais conformément à la norme ASHRAE 62.1 aux vitesses correspondantes du ventilateur d'air d'alimentation. Lorsque le ventilateur d'air d'alimentation est à l'arrêt ou que l'appareil est en mode inoccupé, le registre d'air extérieur est fermé.

- Lorsque l'unité est en mode occupation et que le ventilateur d'air d'alimentation fonctionne à une vitesse inférieure à la vitesse « médiane » du ventilateur, le registre d'air extérieur est en position « ventilateur mini » minimale.
- Lorsque l'unité est en mode occupé et que le ventilateur d'air d'alimentation fonctionne à une vitesse égale ou supérieure à la vitesse « médiane » du ventilateur, le registre d'air extérieur est en position « ventilateur maxi » minimale.

REMARQUE - La vitesse « médiane » du ventilateur est une moyenne des vitesses minimale et maximale du ventilateur (vitesse minimale + vitesse maximale divisée par 2).

Mise en service du réchauffage par les gaz chauds

Généralités

Les unités à réchauffage par les gaz chauds offrent un mode de déshumidification. Ces unités contiennent un serpentin de réchauffage à côté et en aval du serpentin de l'évaporateur. Les électrovannes du serpentin de réchauffage, L14 et L30, envoient le gaz chaud depuis le compresseur jusqu'au serpentin de réchauffage. En traversant le serpentin de l'évaporateur, l'air renvoyé est refroidi et déshumidifié ; le serpentin de réchauffage ajoute alors la chaleur à l'air de l'alimentation.

Voir la FIGURE 41 à FIGURE 46 pour la circulation du réfrigérant.

Électrovannes du serpentin de réchauffage L14 et L30

Lorsque le contrôleur de l'unité (P298-5 ou J299-8) indique que les conditions de la pièce nécessitent une déshumidification, voir FIGURE 10 à 13. Les vannes de réchauffage L14 et L30 sont alimentées (contrôleur J394-1 ou J394-3) et le réfrigérant est acheminé vers le serpentin de réchauffage.

Point de consigne du réchauffage

Le réchauffage est réglé en usine pour être activé lorsque l'humidité relative intérieure dépasse 60 % (par défaut). Le point de consigne du réchauffage peut être ajusté avec l'application d'entretien mobile, menu Réglages - Contrôleur. Un réglage de 100 % fait fonctionner le réchauffage à partir de la sortie numérique d'un système de gestion de l'énergie. Le point de consigne du réchauffage peut également être ajusté à l'aide d'un panneau de contrôle réseau (NCP) facultatif.

Le réchauffage s'arrête lorsque l'humidité relative intérieure a baissé de 3 % (57 % par défaut) ou que la sortie numérique est mise hors tension. La bande morte du réchauffage peut être ajustée dans le menu Réglages - Contrôleur.

Capteur d'humidité A91

L'humidité relative doit correspondre à la tension de sortie du capteur (A91) indiquée au tableau 20. Par exemple : si l'humidité relative de l'air intérieur est de 80 % \pm 3 %, la sortie du capteur d'humidité doit indiquer 8,00 VCC.

Vérifier chaque année la précision de la sortie du capteur. Maintenir les ouvertures d'admission d'air du capteur propres et exemptes d'obstructions et de débris.

TABLEAU 23

Humidité relative (%HR \pm 3%)	Sortie du capteur (VCC)
20	2,00
30	3,00
40	4,00
50	5,00
60	6,00
70	7,00
80	8,00
90	9,00

Vérification

Tester le fonctionnement du réchauffage par les gaz chauds en utilisant la procédure suivante.

- 1 - Vérifier que le réchauffage est câblé comme indiqué à la section Câblage.
- 2 - Vérifier que l'unité est en mode thermostat local.
- 3 - Utiliser le menu de l'application d'entretien mobile pour sélectionner :

ENTRETIEN > TEST > DÉSHUMIDIFICATEUR

Le ventilateur, le compresseur 1 et le compresseur 2 (réchauffage) doivent fonctionner. Le mode Réchauffage apparaîtra sur l'écran de l'application d'entretien mobile.

- 4 - Désélectionner:

ENTRETIEN > TEST > DÉSHUMIDIFICATEUR

Les compresseurs 1 et 2 (réchauffage) doivent être mis hors tension, le ventilateur doit rester sous tension.

Stages de climatisation supplémentaires

Les unités sont expédiées d'usine en mode climatisation à deux stages.

Les compresseurs ne sont pas mis hors tension lorsque l'unité passe de la climatisation au réchauffage ou du réchauffage à la climatisation. Au lieu de cela, les vannes de réchauffage L14 et L30 sont sous tension (réchauffage) ou hors tension (climatisation).

REMARQUE - Il existe une autre option de stage du thermostat qui permet d'alimenter les deux compresseurs pendant la climatisation libre. Voir les détails dans le manuel du contrôleur de l'unité.

**CIRCULATION DU RÉFRIGÉRANT EN MODE CLIMATISATION,
UNITÉS 156**

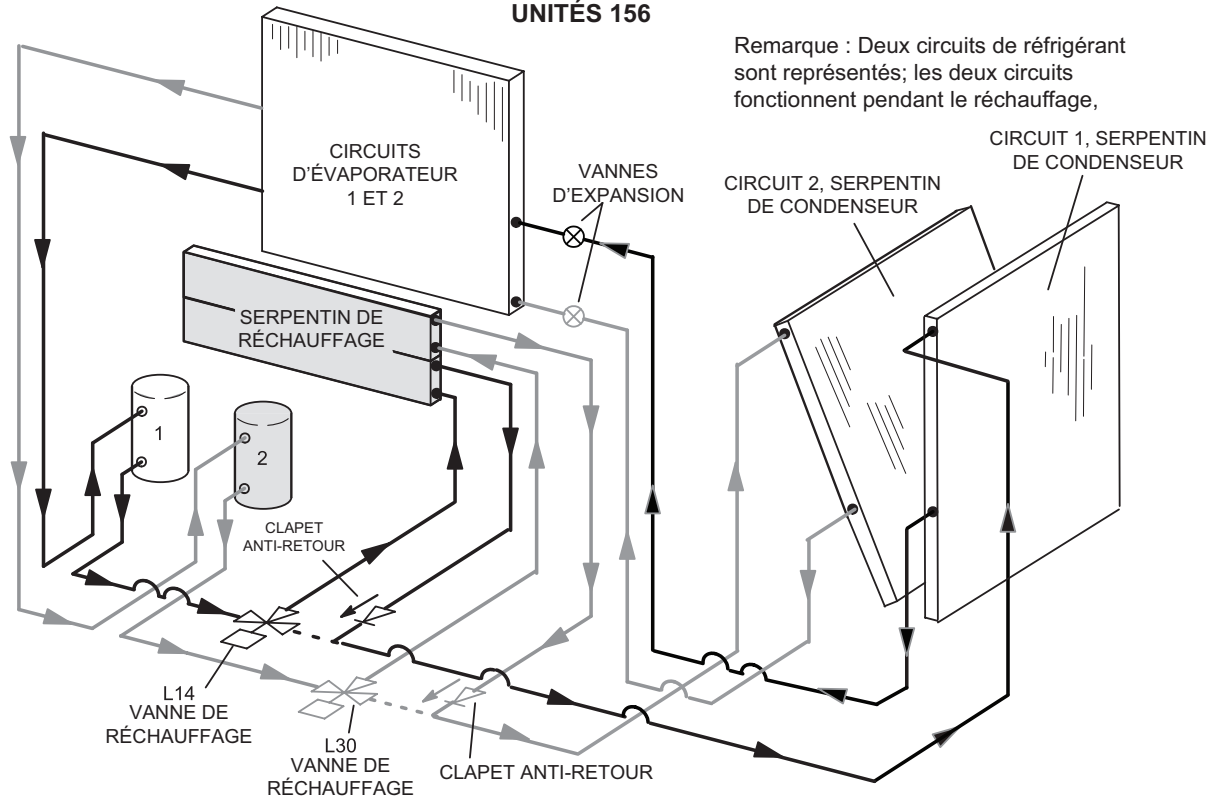


FIGURE 41

**CIRCULATION DU RÉFRIGÉRANT EN MODE CLIMATISATION,
UNITÉS 156**

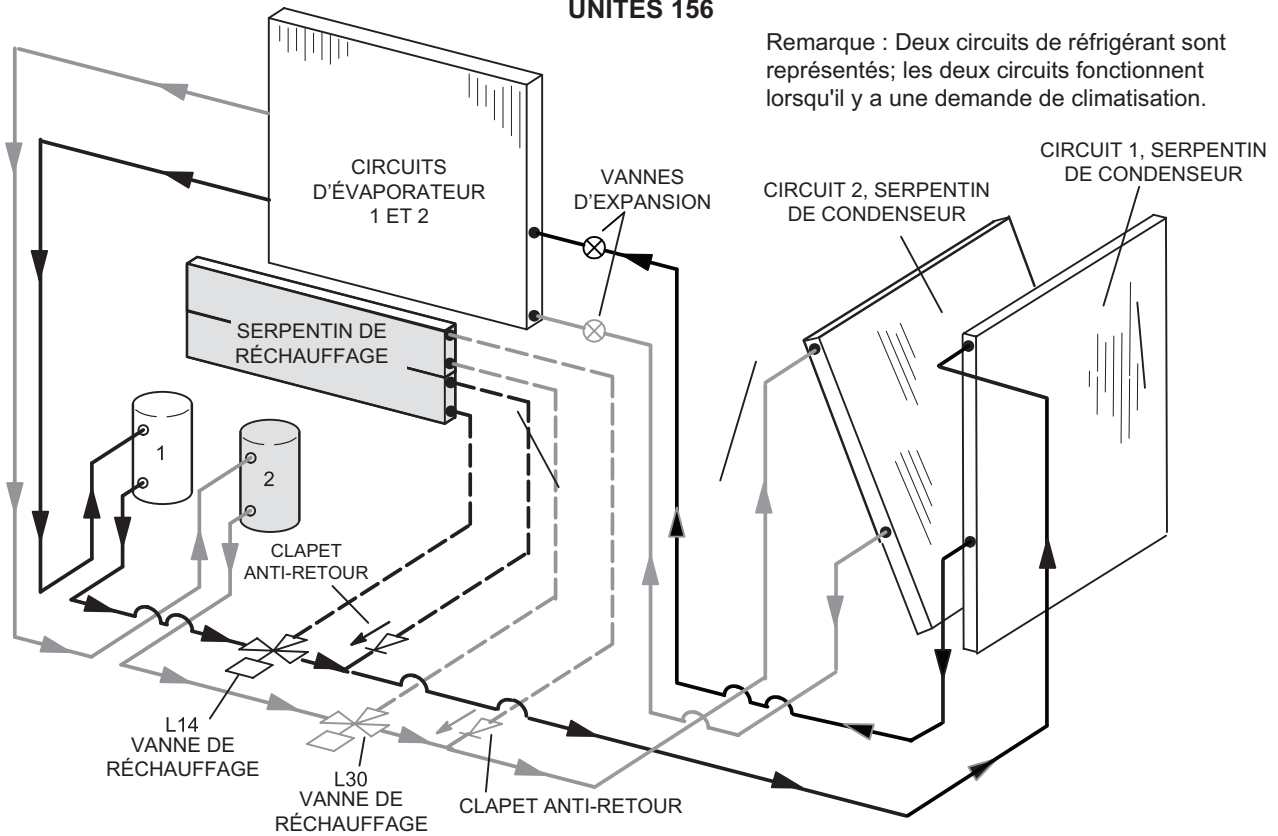
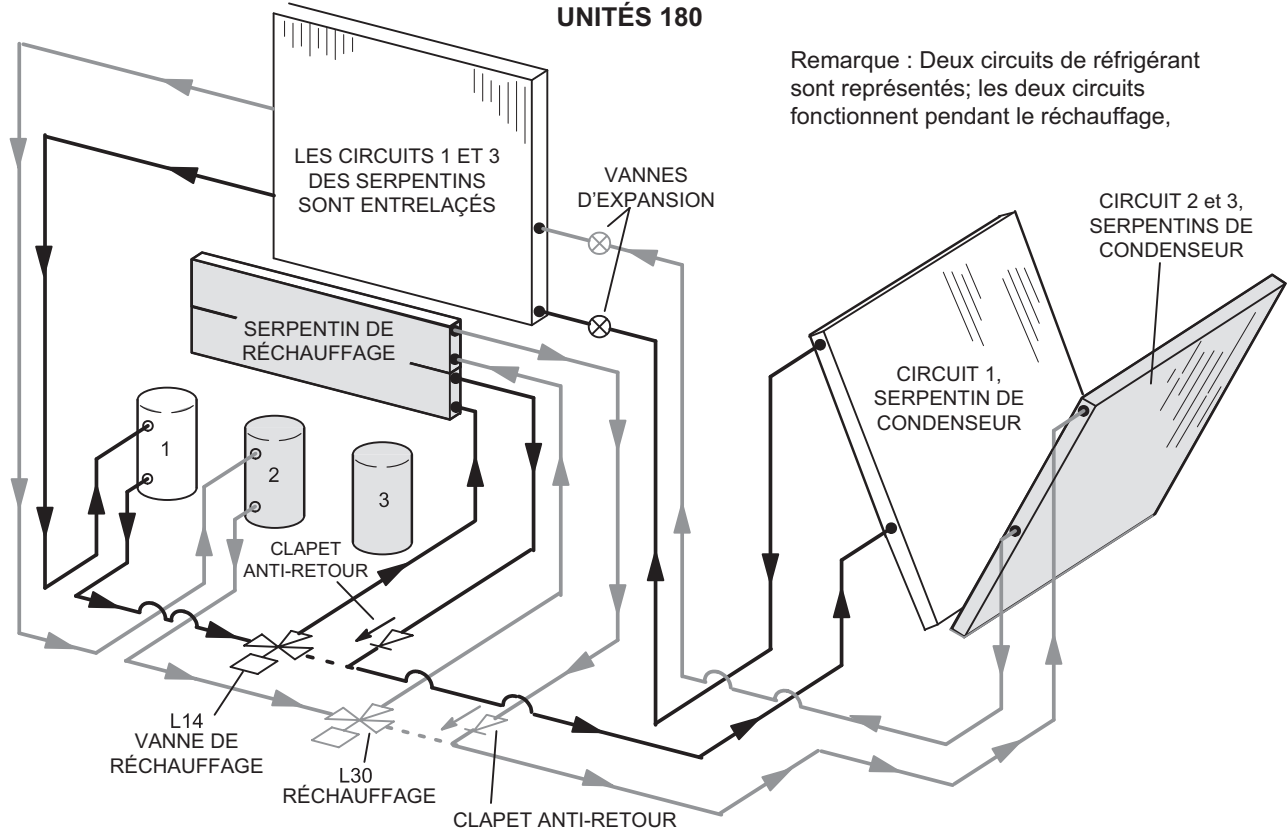


FIGURE 42

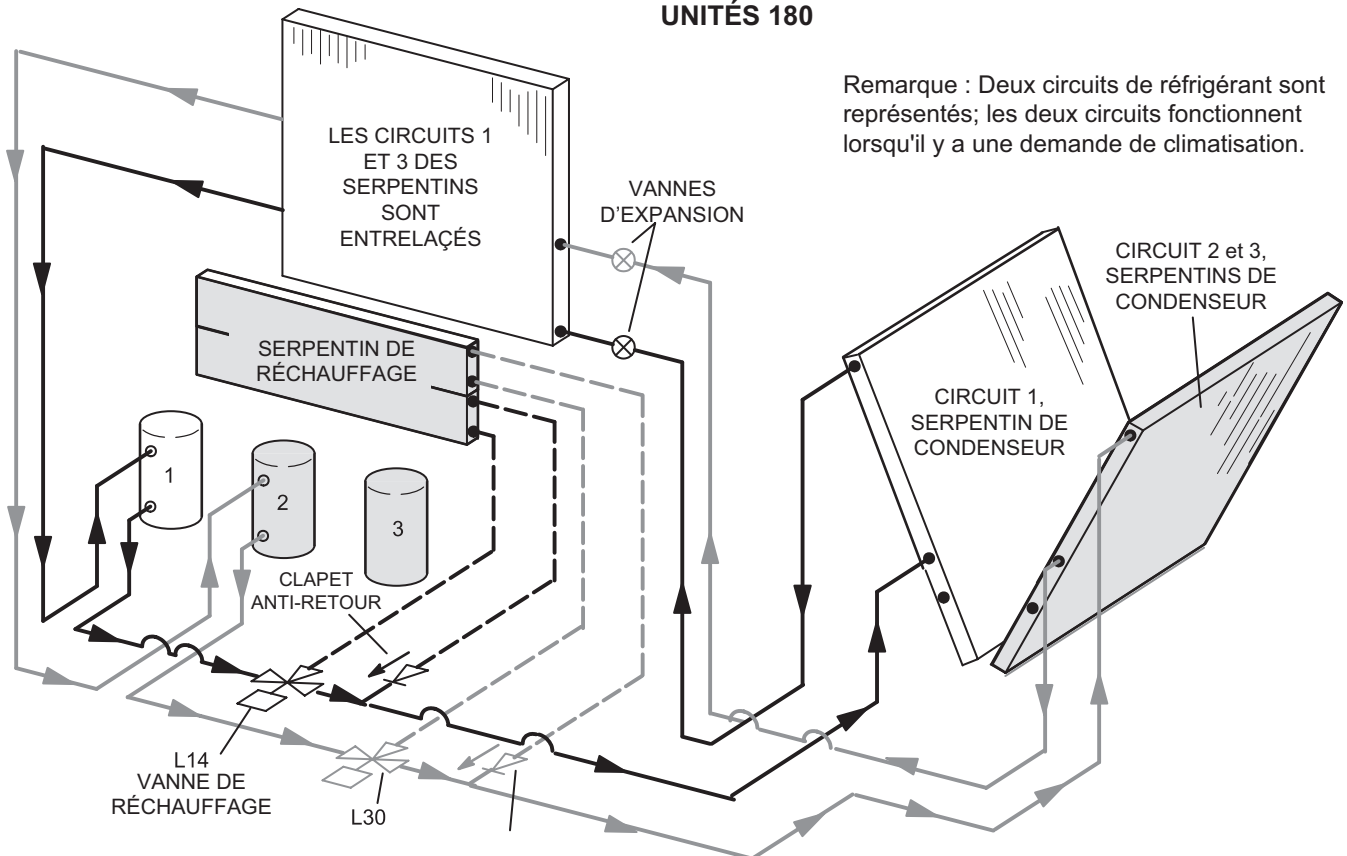
**CIRCULATION DU RÉFRIGÉRANT EN MODE CLIMATISATION,
UNITÉS 180**



Remarque : Deux circuits de réfrigérant
sont représentés; les deux circuits
fonctionnent pendant le réchauffage,

FIGURE 43

**CIRCULATION DU RÉFRIGÉRANT EN MODE CLIMATISATION,
UNITÉS 180**



Remarque : Deux circuits de réfrigérant
sont représentés; les deux circuits fonctionnent
lorsqu'il y a une demande de climatisation.

FIGURE 44

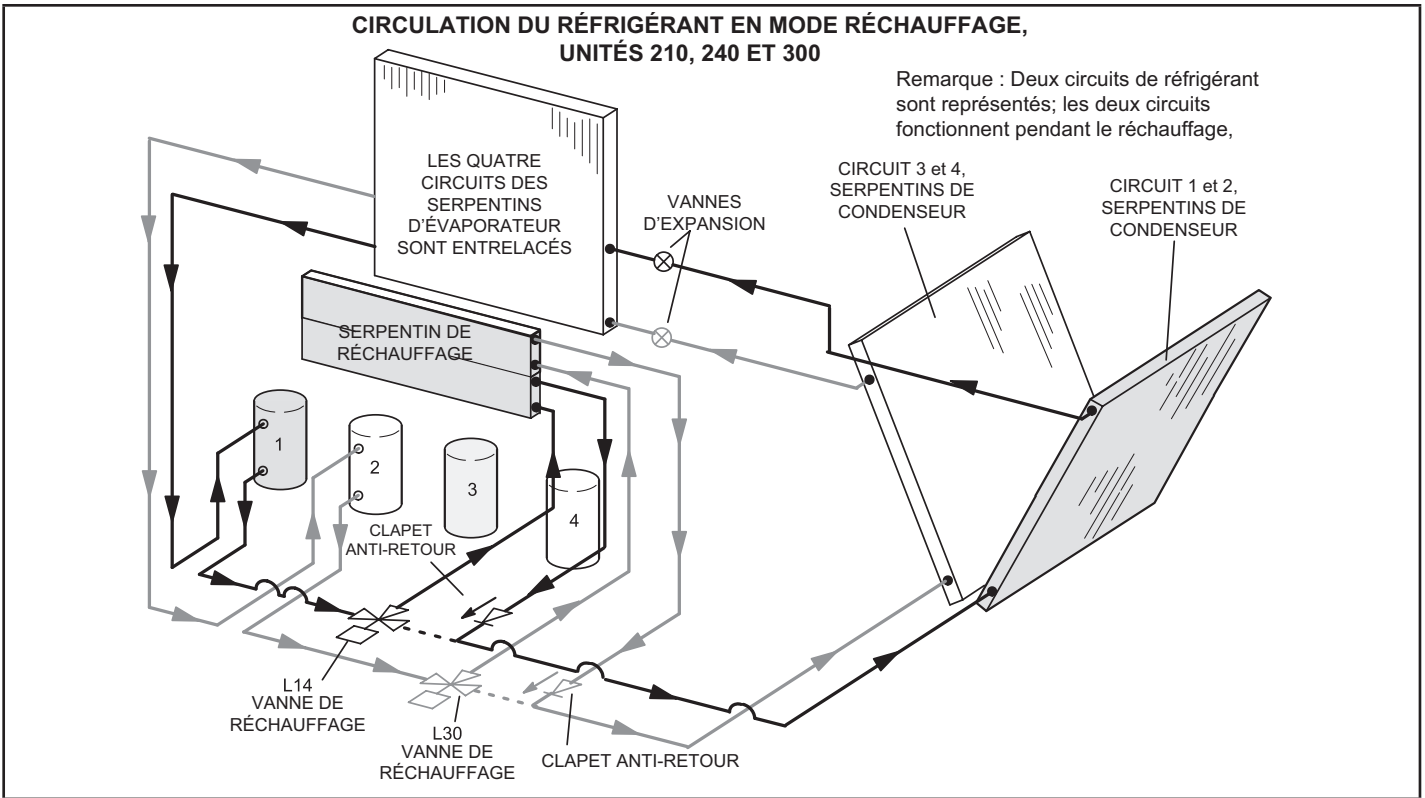


FIGURE 45

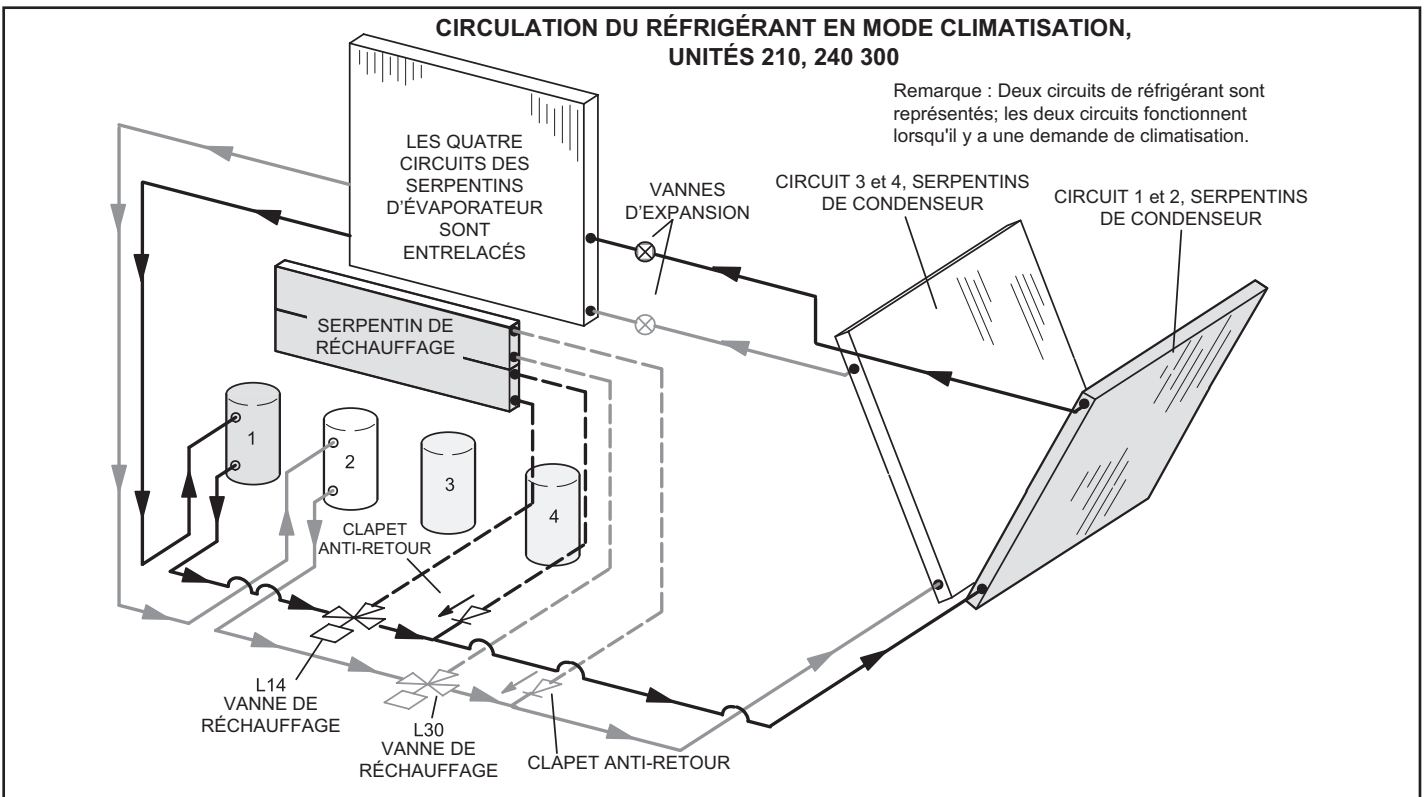


FIGURE 46

**TABLEAU 24
OPÉRATION DE RÉCHAUFFAGE**

Mode Thermostat avec humidistat 24 V	
Demandes d'humidification	Fonctionnement
Demande 24 V de déshumidification uniquement	<ul style="list-style-type: none"> • Compresseur 1, réchauffage en marche • Compresseur 1 fonctionne à 100 % • Vanne de réchauffage sous tension • Les compresseurs restants sont mis en marche en fonction de la température de l'air de refoulement. • Le ventilateur intérieur et les ventilateurs extérieurs modulent pour maintenir les températures du serpentin intérieur et de l'air de refoulement.
La demande 24 V de déshumidification uniquement est toujours présente après cinq minutes.	<ul style="list-style-type: none"> • Compresseurs 1 et 2, réchauffage en marche • Compresseur 1 fonctionne à 100 % • Vannes de réchauffage sous tension • Les compresseurs restants sont mis en marche en fonction de la température de l'air de refoulement. • Le ventilateur intérieur et les ventilateurs extérieurs modulent pour maintenir les températures du serpentin intérieur et de l'air de refoulement.
Mode Thermostat avec capteur d'humidité relative de zone	
L'humidité de la zone est supérieure au point de consigne $\pm 2\%$	<ul style="list-style-type: none"> • Compresseur 1, réchauffage en marche • Le compresseur 1 module pour maintenir l'humidité relative de la zone • Vanne de réchauffage sous tension • Les compresseurs restants sont mis en marche en fonction de la température de l'air de refoulement. • Le ventilateur intérieur et les ventilateurs extérieurs modulent pour maintenir les températures du serpentin intérieur et de l'air de refoulement.
L'humidité de la zone est supérieure au point de consigne $\pm 2\%$ OU L'humidité de la zone est supérieure au point de consigne pendant 5 minutes	<ul style="list-style-type: none"> • Compresseurs 1 et 2, réchauffage en marche • Le compresseur 1 module pour maintenir l'humidité relative de la zone • Vannes de réchauffage sous tension • Les compresseurs restants sont mis en marche en fonction de la température de l'air de refoulement. • Le ventilateur intérieur et les ventilateurs extérieurs modulent pour maintenir les températures du serpentin intérieur et de l'air de refoulement.

REMARQUE - Les compresseurs ne fonctionnent pas lorsque l'unité est en mode de réchauffage. Ils se mettront en marche pour maintenir la température de l'air de refoulement.

Maintenance préventive / Réparation

INSTRUCTIONS DE SÉCURITÉ IMPORTANTES POUR L'ENTRETIEN ET LES RÉPARATIONS

Avant de commencer à travailler sur des systèmes contenant des RÉFRIGÉRANTS INFLAMMABLES, il est nécessaire de procéder à des vérifications de sécurité pour s'assurer que le risque d'inflammation est réduit au minimum.

Les travaux doivent être entrepris dans le cadre d'une procédure contrôlée afin de minimiser le risque de présence de gaz ou de vapeurs inflammables pendant l'exécution des travaux.

Tout le personnel d'entretien et les autres personnes travaillant dans la zone locale doivent être informés de la nature des travaux effectués. Les travaux dans des espaces confinés doivent être évités.

La zone doit être contrôlée à l'aide d'un détecteur de réfrigérant approprié avant et pendant les travaux, afin de s'assurer que le technicien est conscient de la présence d'atmosphères potentiellement toxiques ou inflammables. Assurez-vous que l'équipement de détection des fuites utilisé est adapté à tous les réfrigérants applicables, c'est-à-dire qu'il ne produit pas d'étincelles, qu'il est correctement scellé ou qu'il est intrinsèquement sûr.

Si un travail à chaud doit être effectué sur l'équipement frigorifique ou toute pièce associée, un équipement d'extinction d'incendie approprié doit être disponible à portée de main. Un extincteur à poudre ou à CO₂ doit se trouver à proximité de la zone de chargement.

Aucune personne effectuant des travaux en rapport avec un SYSTÈME DE RÉFRIGÉRATION impliquant la mise à nu d'une tuyauterie ne doit utiliser de sources d'allumage susceptibles d'entraîner un risque d'incendie ou d'explosion. Toutes les sources d'inflammation possibles, y compris la cigarette, doivent être maintenues à une distance suffisante du site d'installation, de réparation, d'enlèvement et d'élimination, au cours desquels du réfrigérant peut éventuellement être libéré dans l'espace environnant. Avant le début des travaux, la zone autour de l'équipement doit être examinée pour s'assurer qu'il n'y a pas de risques d'inflammabilité ou d'inflammation. Des panneaux « Défense de fumer » doivent être affichés.

Lorsque des composants électriques sont remplacés, ils doivent être adaptés à l'usage prévu et répondre aux spécifications correctes. Les directives d'entretien et de maintenance du fabricant doivent être respectées à tout moment. En cas de doute, consultez le service technique du fabricant pour obtenir de l'aide.

Les contrôles suivants doivent être appliqués aux installations utilisant des REFRIGÉRANTS INFLAMMABLES :

- la CHARGE DE RÉFRIGÉRANT effective est conforme à la taille de la pièce dans laquelle sont installées les pièces contenant le réfrigérant réfrigérant sont installées.

- les machines de ventilation et les sorties fonctionnent correctement et ne sont pas obstruées.

- si un circuit frigorifique indirect est utilisé, la présence de fluide frigorigène doit être vérifiée dans le circuit secondaire.

- le marquage de l'équipement reste visible et lisible. Les marquages et les panneaux illisibles doivent être corrigés.

- les tuyaux ou les composants frigorifiques sont installés dans un endroit où ils ne risquent pas d'être exposés à une substance susceptible de corroder les composants contenant du réfrigérant, à moins que les composants ne soient construits en matériaux intrinsèquement résistants à la corrosion ou qu'ils ne soient protégés de manière appropriée contre la corrosion.

Lors des réparations des composants électriques scellés, les composants doivent être remplacés. Les pièces de rechange doivent être conformes aux spécifications du fabricant.

Lors de réparations de composants à sécurité intrinsèque, les composants doivent être remplacés. Remplacer les composants uniquement par des pièces spécifiées par le fabricant. D'autres pièces peuvent provoquer l'inflammation du réfrigérant dans l'atmosphère en cas de fuite.

L'unité doit être inspectée par un technicien de service qualifié une fois par an.

A - Filtres

Les unités sont équipées de six filtres de 24 X 24 X 2 po. Les filtres doivent être inspectés une fois par mois et remplacés au besoin par des filtres similaires de la même taille. Faire attention à la direction de l'air indiquée sur le cadre du filtre lors du remplacement. Voir FIGURE 47.

REMARQUE – Les filtres doivent être homologués U.L.C. ou l'équivalent au Canada.

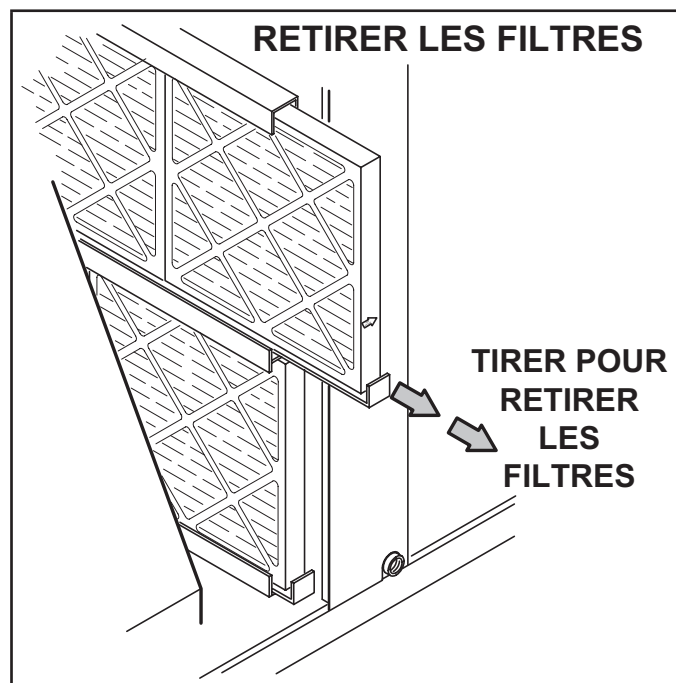


FIGURE 47

⚠ ATTENTION

Lors de l'entretien des contrôles, repérer tous les fils avant de les déconnecter. Les erreurs de câblage peuvent être à l'origine d'un fonctionnement incorrect, voire dangereux. Vérifier que l'unité fonctionne correctement après l'entretien.

B - Lubrification

Tous les moteurs sont lubrifiés en usine. Aucune lubrification supplémentaire n'est nécessaire.

Les paliers des arbres des ventilateurs sont prélubrifiés. Pour prolonger leur vie utile, relubrifier au moins une fois tous les deux ans avec une graisse au lithium, comme Alvania 3 (Shell Oil), Chevron BRB2 (Standard Oil) ou Regal AFB2 (Texas Oil). Utiliser un pistolet-graisseur pour la relubrification. N'ajouter que suffisamment de graisse pour faire sortir la vieille graisse des paliers de manière à ce qu'un cordon de graisse apparaisse sur les lèvres du joint.

C - Brûleurs (unités au gaz)

Contrôler périodiquement l'aspect des flammes des brûleurs pendant la saison de chauffage. Avant le début de chaque saison de chauffage, contrôler la présence éventuelle de dépôts ou de blocages au niveau des brûleurs.

Nettoyer les brûleurs comme suit :

- 1 - Couper l'alimentation électrique et l'arrivée du gaz à l'unité.
- 2 - Ouvrir le panneau d'accès au compartiment des brûleurs.
- 3 - Retirer les vis qui fixent l'ensemble brûleurs au support des brûleurs et retirer l'ensemble. Voir FIGURE 48. Les nettoyer au besoin.
- 4 - Localiser l'allumeur sous les brûleurs de gauche. Vérifier l'écartement des contacts à l'aide de mèches hélicoïdales ou de jauges d'épaisseur de la taille appropriée. Voir FIGURE 49.
- 5 - Vérifier l'alignement de l'allumeur et du capteur comme indiqué à la FIGURE 49 et au TABLEAU 25.
- 6 - Remettre les brûleurs et les vis maintenant les brûleurs.
- 7 - Remonter le panneau d'accès.
- 8 - Rétablir l'alimentation électrique et l'arrivée du gaz. Suivre les instructions d'utilisation fixées à l'unité et utiliser le regard d'inspection aménagé dans le panneau d'accès pour vérifier la flamme.

⚠ AVERTISSEMENT



Danger d'explosion. Peut entraîner des blessures ou la mort. Ne pas trop serrer les vis de fixation. Serrage serré uniquement.

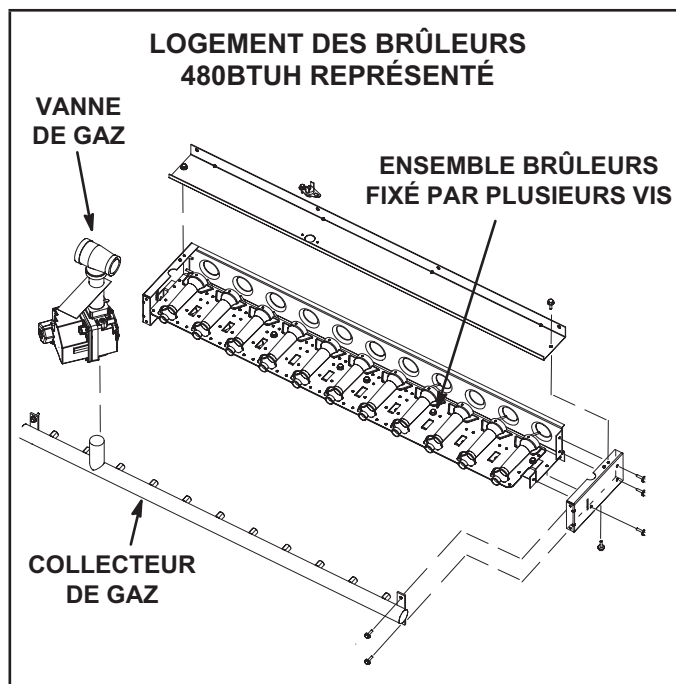


FIGURE 48

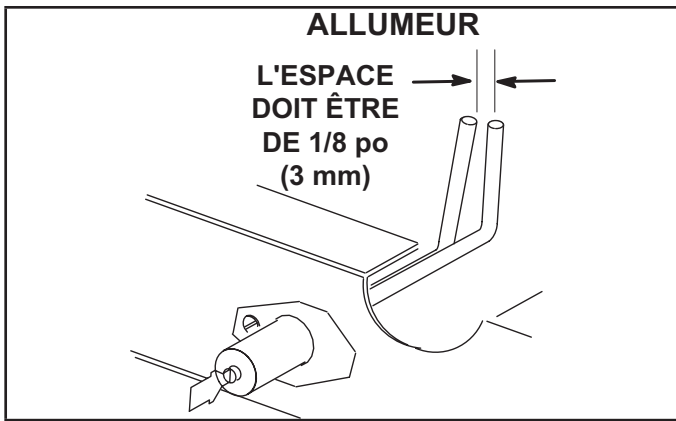


FIGURE 49

TABLEAU 25			
Dimension	Consommation de l'unité (Btuh)	Longueur - po (mm)	
		Allumeur	Capteur
A	260 K	7-3/4 (197)	11 (279)
B	360 K	5 (127)	5-1/2 (140)
C	480 K	2-1/4 (57)	2-3/4 (70)

D - Inducteur d'air de combustion (unités au gaz)

Le détecteur de débit de l'air de combustion vérifie le fonctionnement de l'inducteur avant de mettre le contrôleur de gaz sous tension. Le contrôleur de gaz ne fonctionnera pas si l'inducteur est obstrué.

Dans les conditions de fonctionnement normales, la roue de l'inducteur d'air de combustion doit être vérifiée et nettoyée avant la saison de chauffage. Cependant, elle doit être examinée périodiquement pendant la saison de chauffage pour déterminer un calendrier de nettoyage idéal. Déconnecter l'alimentation électrique et vérifier l'état de la roue de l'inducteur en regardant par l'ouverture d'évacuation.

Nettoyer l'inducteur d'air de combustion comme suit :

- 1 - Couper l'alimentation électrique et l'arrivée du gaz à l'unité.
- 2 - Déconnecter le tube d'air du manostat de l'orifice de l'inducteur d'air de combustion.
- 3 - Retirer et conserver les vis fixant l'inducteur d'air de combustion sur la boîte à fumée. Retirer et conserver les deux vis de fixation de la patte supportant le connecteur d'évacuation. Voir FIGURE 51.
- 4 - Nettoyer les pales de la roue de l'inducteur avec une petite brosse et essuyer la poussière du boîtier. Nettoyer la saleté accumulée sur le devant du couvercle de la boîte à fumée.
- 5 - Remettre le moteur de l'inducteur d'air de combustion et le connecteur d'évacuation à leur emplacement d'origine et fixer avec les vis conservés. Il est recommandé de remplacer le joint de l'inducteur d'air de combustion.
- 6 - Nettoyer les registres d'entrée d'air de combustion sur le panneau d'accès au compartiment de chauffage avec une petite brosse.

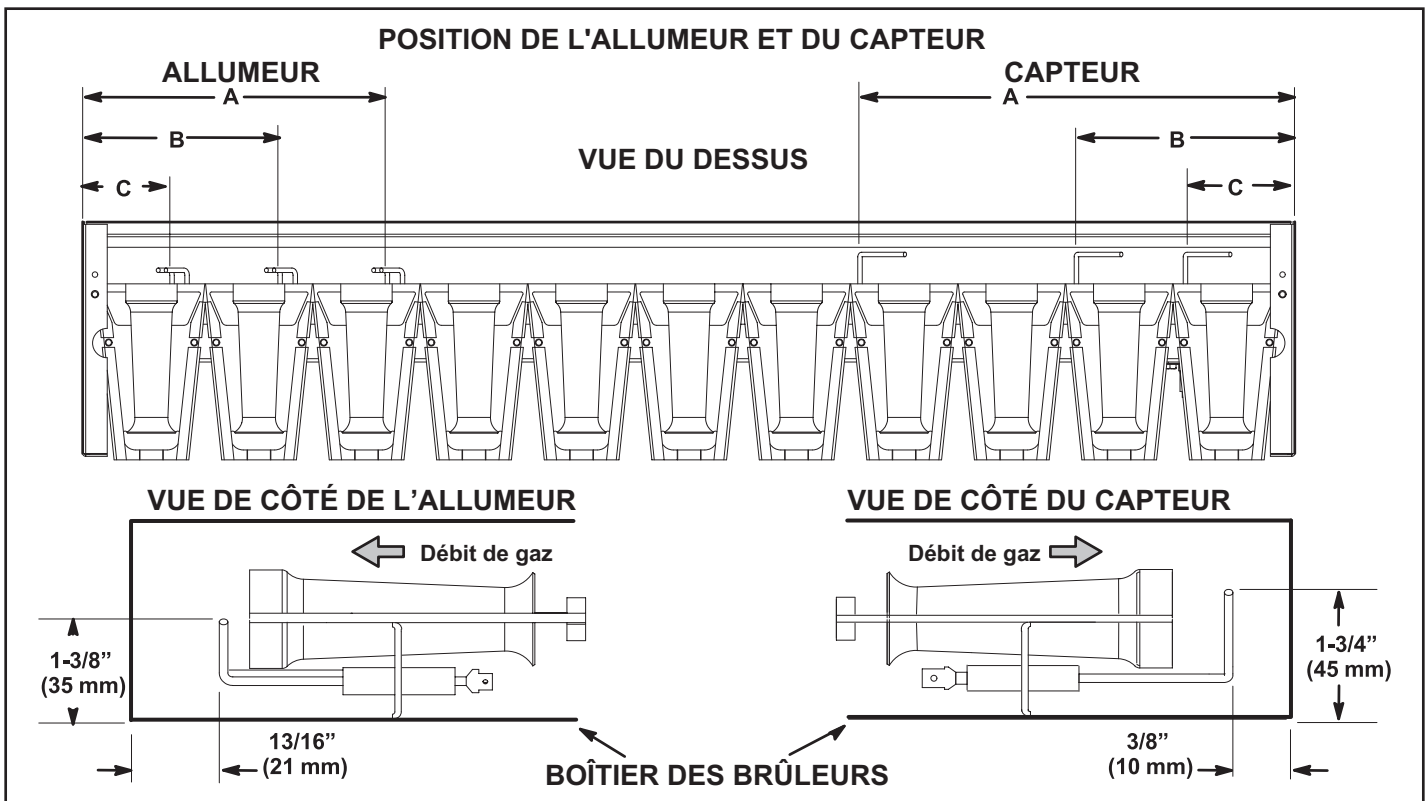


FIGURE 50

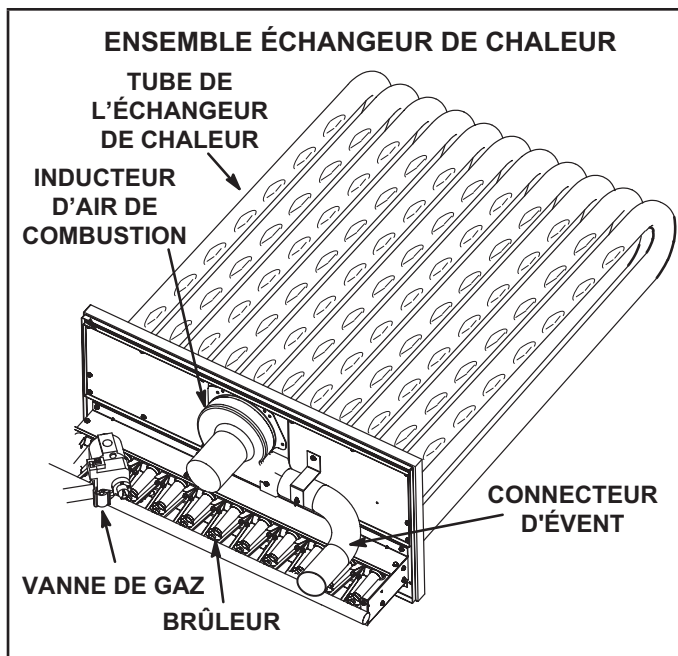


FIGURE 51

E - Fusibles de rechange

Voir les tableaux suivants pour les valeurs correctes des fusibles de rechange.

FUSIBLES DE RECHANGE POUR CHAUFFAGE ÉLECTRIQUE				
	Chauffage électrique	Nbre	Valeurs	
			Amp	Volts
1	E1EH0050N-1P	2	30	250
2	T1/E1EH0075AN1Y	3	25	250
3	E1EH0100N-1P	4	30	250
4	T1/E1EH0150AN1Y	3	50	250
5	T1/E1EH0225AN1Y	6	45	250
6	T1/E1EH0300N-1Y	6	60	250
7	E2EH0300N-1Y	6	60	250
8	K1EH0050A-1P	2	30	250
9	T1/E1EH0075AN1P	2	40	250
10	T1EH0100A-1P	4	30	250
11	T1/E1EH0150AN1P	4	40	250
12	T1/E1EH0225AN1P	6	40	250
13	T1/E1EH0075AN1J	3	15	600
14	T1/E1EH0150AN1J	3	20	600
15	T1/E1EH0225AN1J	3	30	600
16	T1/E1EH0300N-1J	3	40	600
17	T1/E1EH0075AN1G	3	15	600
18	T1/E1EH0150AN1G	3	25	600
19	T1/E1EH0225AN1G	3	35	600
20	T1/E1EH0300N-1G	3	50	600
21	K1/E1EH0057AN1M	3	15	600
22	K1/E1EH0115AN1M	3	20	600
23	K1EH0172AN1M	3	30	600
24	E1EH0172N-1M	3	30	600
25	K1/E1EH0230N-1M	3	40	600

FUSIBLES DE RECHANGE DE L'UNITÉ										
LGT/LCT156										
Tension de l'unité			208 V - 3 ph		240 V - 3 ph		480 V - 3 ph		600 V - 3 ph	
Option Ventilateur d'extraction			avec V.E.	sans V.E.	avec V.E.	sans V.E.	avec V.E.	sans V.E.	avec V.E.	sans V.E.
Référence schéma	Classe	HP ventilateur	Ampères							
F10	CC	TOUS	12 A	12 A	12 A	12 A	12 A	12 A	12 A	12 A
F61	J	TOUS	Pour le fusible F61, voir la valeur de la protection maxi sur la plaque signalétique.							
F57	CC	TOUS	-	-	-	-	7,5 A	7,5 A	10 A	10 A
F58	CC	TOUS	-	-	-	-	7,5 A	7,5 A	10 A	10 A

¹ Lorsque le SCCR est installé, le fusible F4 est de classe J.

² Les fusibles F61 ne sont utilisés que sur les unités équipées d'un SCCR.

LGT/LCT180										
Tension de l'unité			208 V - 3 ph		240 V - 3 ph		480 V - 3 ph		600 V - 3 ph	
Option Ventilateur d'extraction			avec V.E.	sans V.E.	avec V.E.	sans V.E.	avec V.E.	sans V.E.	avec V.E.	sans V.E.
Référence schéma	Classe	HP ventilateur	Ampères							
F10	CC	TOUS	12 A	12 A	12 A	12 A	12 A	12 A	12 A	12 A
F61	J	TOUS	Pour le fusible F61, voir la valeur de la protection maxi sur la plaque signalétique.							
F57	CC	TOUS	-	-	-	-	7,5 A	7,5 A	10 A	10 A
F58	CC	TOUS	-	-	-	-	7,5 A	7,5 A	10 A	10 A

¹ Lorsque le SCCR est installé, le fusible F4 est de classe J.

² Les fusibles F61 ne sont utilisés que sur les unités équipées d'un SCCR.

LGT/LCT210										
Tension de l'unité			208 V - 3 ph		240 V - 3 ph		480 V - 3 ph		600 V - 3 ph	
Option Ventilateur d'extraction			avec V.E.	sans V.E.	avec V.E.	sans V.E.	avec V.E.	sans V.E.	avec V.E.	sans V.E.
Référence schéma	Classe	HP ventilateur	Ampères							
F10	CC	TOUS	12 A	12 A	12 A	12 A	12 A	12 A	12 A	12 A
F61	J	TOUS	Pour le fusible F61, voir la valeur de la protection maxi sur la plaque signalétique.							
F57	CC	TOUS	-	-	-	-	7,5 A	7,5 A	10 A	10 A
F58	CC	TOUS	-	-	-	-	7,5 A	7,5 A	10 A	10 A

¹ Lorsque le SCCR est installé, le fusible F4 est de classe J.

² Les fusibles F61 ne sont utilisés que sur les unités équipées d'un SCCR.

LGT/LCT240										
Tension de l'unité			208 V - 3 ph		240 V - 3 ph		480 V - 3 ph		600 V - 3 ph	
Option Ventilateur d'extraction			avec V.E.	sans V.E.	avec V.E.	sans V.E.	avec V.E.	sans V.E.	avec V.E.	sans V.E.
Référence schéma	Classe	HP ventilateur	Ampères							
F10	CC	TOUS	30 A	30 A	30 A	30 A	12 A	12 A	12 A	12 A
F61	J	TOUS	Pour le fusible F61, voir la valeur de la protection maxi sur la plaque signalétique.							
F57	CC	TOUS	-	-	-	-	7,5 A	7,5 A	10 A	10 A
F58	CC	TOUS	-	-	-	-	7,5 A	7,5 A	10 A	10 A

¹ Lorsque le SCCR est installé, le fusible F4 est de classe J.

² Les fusibles F61 ne sont utilisés que sur les unités équipées d'un SCCR.

LGT/LCT300										
Tension de l'unité			208 V - 3 ph		240 V - 3 ph		480 V - 3 ph		600 V - 3 ph	
Option Ventilateur d'extraction			avec V.E.	sans V.E.	avec V.E.	sans V.E.	avec V.E.	sans V.E.	avec V.E.	sans V.E.
Référence schéma	Classe	HP ventilateur	Ampères							
F10	CC	TOUS	30 A	30 A	30 A	30 A	12 A	12 A	12 A	12 A
F61	J	TOUS	Pour le fusible F61, voir la valeur de la protection maxi sur la plaque signalétique.							
F57	CC	TOUS	-	-	-	-	7,5 A	7,5 A	10 A	10 A
F58	CC	TOUS	-	-	-	-	7,5 A	7,5 A	10 A	10 A

¹ Lorsque le SCCR est installé, le fusible F4 est de classe J.

² Les fusibles F61 ne sont utilisés que sur les unités équipées d'un SCCR.

F - Passage de fumée et boîte à fumée (unités au gaz)

- 1 - Retirer l'ensemble inducteur d'air de combustion comme décrit à la section D.
- 2 - Retirer le couvercle de la boîte à fumée. Nettoyer avec une brosse métallique.
- 3 - Nettoyer les tubes avec une brosse métallique.
- 4 - Remonter l'unité. Le joint du couvercle de la boîte à fumée et le joint de l'inducteur d'air de combustion doivent également être remplacés au remontage.

G - Serpentin de l'évaporateur

Inspecter et nettoyer le serpentin au début de chaque saison de climatisation. Nettoyer à l'aide d'un détergent doux ou d'un nettoyant commercial pour serpentins. Rincer le drain de condensat à l'eau en faisant attention de ne pas mouiller l'isolation, les filtres et les conduits de retour d'air.

H - Roue du ventilateur d'air d'alimentation

Retirer chaque année les éventuelles saletés ou poussières accumulées dans la roue du ventilateur d'air d'alimentation. Couper l'alimentation électrique avant de retirer le panneau d'accès ou de nettoyer la roue du ventilateur.

I - Serpentin du condenseur

Nettoyer le serpentin du condenseur une fois par an avec un détergent ou un nettoyant commercial pour serpentins et l'inspecter tous les mois pendant la saison de climatisation. Des panneaux d'accès sont prévus à l'avant et à l'arrière de la section du condenseur.

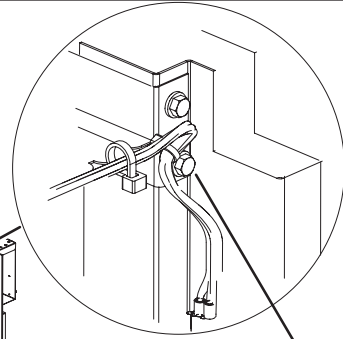
J - Ionisateur bipolaire à pointe d'aiguille

L'ionisateur facultatif de type brosse produit des ions positifs et négatifs pour nettoyer l'air et réduire la quantité de contaminants présents dans l'air. L'ionisateur a été conçu pour nécessiter peu d'entretien. L'unité doit être vérifiée deux fois par an pour s'assurer que les brosses sont propres et garantir ainsi un débit maximal. L'ionisateur est situé derrière les filtres. Voir FIGURE 52.

- 1 - Retirer les filtres, les vis fixant le haut et le bas du support de filtre supérieur, ainsi que les serre-fil que les vis maintiennent en place. Voir FIGURE 52.
- 2 - Débrancher la fiche de l'ionisateur située en haut du porte-filtre.
- 3 - Retirer l'ionisateur de l'unité et nettoyer les brosses.
- 4 - Remplacer l'ionisateur, rebrancher la fiche de l'ionisateur et remettre les filtres, les vis et les serre-fil.

INSTALLATION DE L'IONISEUR - 156-300

UNITÉ 20 T
REPRÉSENTÉE
(5 IONISATEURS)



RETIRER LA VIS
FIXANT LE HAUT DU
SUPPORT SUPÉRIEUR
DU PORTE-FILTRE

UN PROTECTEU D'ARETE
SUR LE SUPPORT DE
L'IONISATEUR

SERPENTIN
D'ÉVAPORATEUR

DEUX PROTECTIONS
DES BORDS SUR LE
PORTE-FILTRE

RETIRER LA VIS
FIXANT LA PARTIE
INFÉRIEURE DU
SUPPORT SUPÉRIEUR
DU PORTE-FILTRE

SUPPORT
D'IONISATEUR

PROFILÉ EN U,
SUPPORT DE
FILTRE SUPÉRIEUR

FAIRE GLISSER LE SUPPORT
DE L'IONISATEUR ENTRE
LES PROFILÉS EN U DES
SUPPORTS DE FILTRE
SUPÉRIEUR ET INFÉRIEUR

SUPPORT DE
FILTRE INFÉRIEUR

FIGURE 52

K - Lampe UVC (facultative)

En cas d'installation sur place, utiliser exclusivement l'ensemble de lampe UVC 106883-01 (21A94) avec cette unité.

Lampe UVC installée en usine

Lorsque la lampe UVC est installée en usine, elle est expédiée dans de la mousse. La lampe est fixée à l'ensemble UVC sur le support du ventilateur. Retirer la lampe et l'installer dans le dispositif pour lampe UVC en suivant les étapes 2 à 11 suivantes.

Remplacement annuel de la lampe

AVERTISSEMENT

Risque de brûlures

Les lampes chaudes peuvent provoquer des blessures. Lors du remplacement, laisser la lampe refroidir pendant 10 minutes avant de la retirer du support.

La lampe doit être remplacée tous les 12 mois, car la production d'UVC diminue avec le temps.

- 1 - Obtenir le modèle correct de lampe de remplacement de la lumière germicide 101087-02.
- 2 - Déconnecter l'alimentation de l'unité de toit avant d'effectuer l'entretien de la lampe UVC.
- 3 - Ouvrir la porte d'accès au ventilateur.
- 4 - Déconnecter les raccords rapides du câble UVC (noir/blanc).
- 5 - Retirer et conserver les 3 vis qui fixent l'ensemble UVC. Sortir délicatement l'ensemble UVC en le faisant glisser par la porte d'accès au ventilateur. Voir FIGURE 54.

- 6 - Attendre 10 minutes avant de toucher la lampe. Ensuite, retirer avec précaution les protections contre les éclaboussures de la lampe (et la lampe pour le remplacement annuel) de chacun des supports de lampe. Voir FIGURE 53.

- 7 - Porter des gants en coton ou utiliser un chiffon en coton pour manipuler la nouvelle lampe. Enfoncer doucement mais fermement les protections contre les éclaboussures à chaque extrémité de la lampe. Aligner et insérer la lampe avec la protection contre les éclaboussures dans les supports de lampe de l'ensemble UVC jusqu'à ce que chaque extrémité s'enclenche en position.

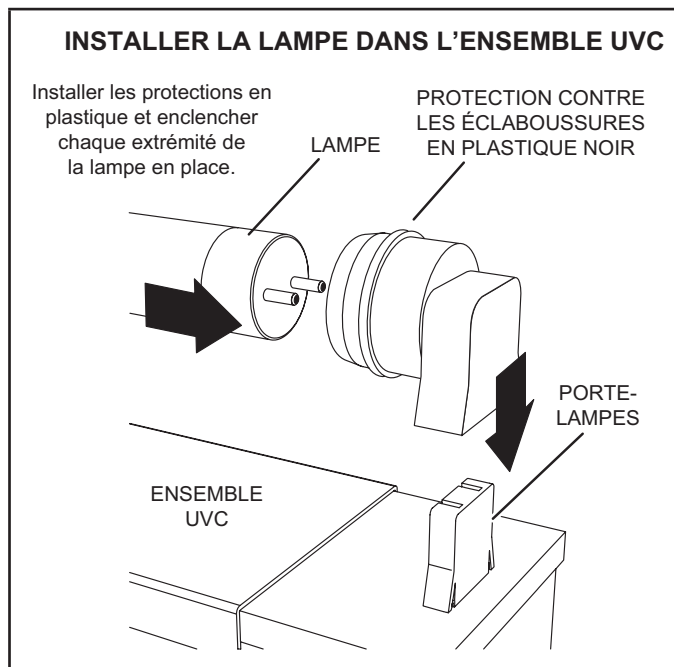


FIGURE 53

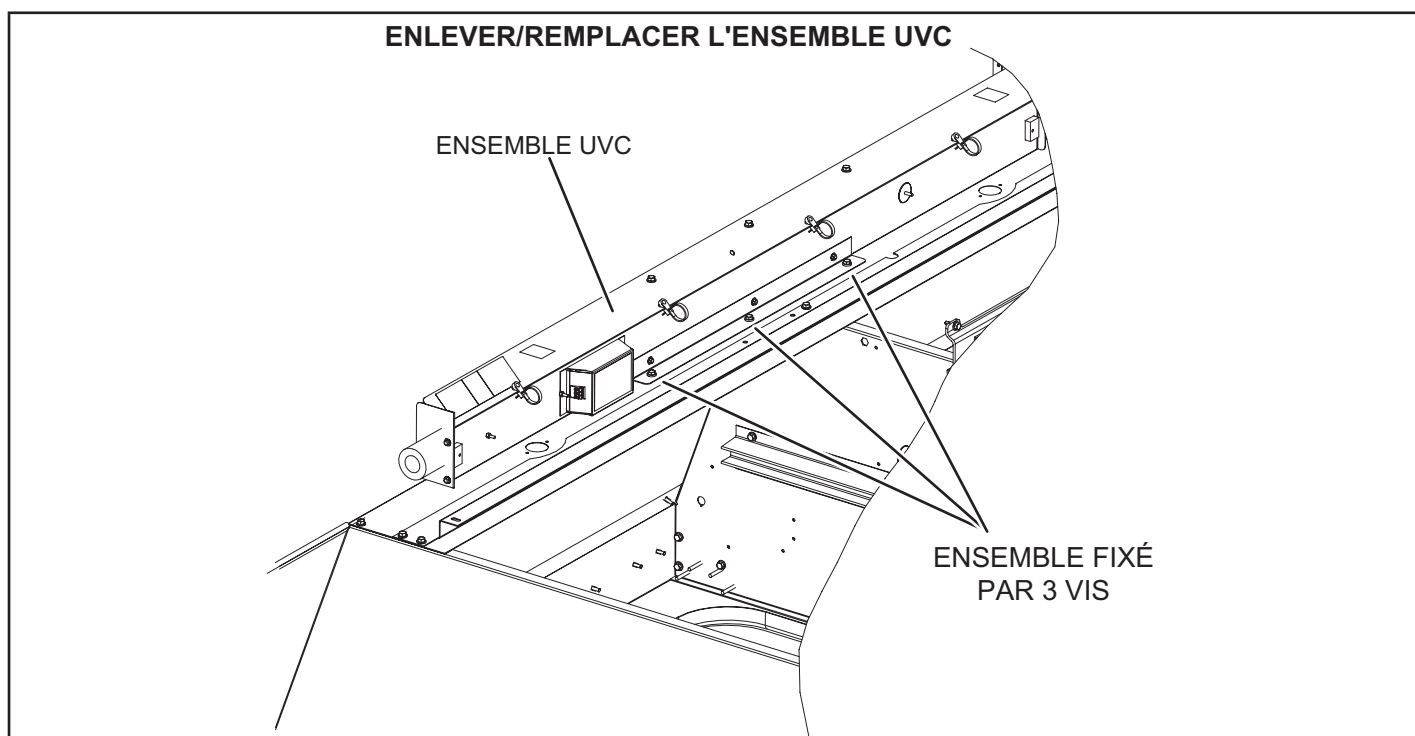


FIGURE 54

- 8 - Placer délicatement l'ensemble UVC sur le support du ventilateur. Aligner les trous de fixation de l'ensemble UVC sur les trous de fixation du support du ventilateur. Utiliser les vis #10 pour fixer l'ensemble UVC.
- 9 - Fermer la porte d'accès au ventilateur.
- 10 - Reconnecter l'alimentation à l'unité de toit.
- 11 - Ouvrir la porte d'accès au filtre et regarder par le hublot du panneau métallique triangulaire pour vérifier que la lampe UVC est allumée.

Pour tout entretien, contacter un technicien de CVAC qualifié.

Si la lampe UVC ne s'allume pas :

- 1 - Vérifier le câblage d'alimentation : Débrancher les raccords rapides de 1/4 po du câble UVC près de l'ensemble UVC. Lorsque l'appareil est sous tension, utiliser un multimètre pour tester 110-230 V au niveau des raccords rapides de 1/4 po provenant du panneau de contrôle.
- 2 - Vérifier la lampe : Retirer avec précaution l'ensemble UVC de l'unité de toit. Utiliser un multimètre pour vérifier la continuité entre chaque paire de broches à chaque extrémité de la lampe.
- 3 - Vérifier l'installation de la lampe : S'assurer que les broches de la lampe s'enclenchent correctement dans le support de la lampe.

Élimination des lampes

Les lampes Hg contiennent du mercure - Elles doivent être gérées conformément aux lois locales, nationales et fédérales en matière d'élimination. Voir www.lamprecycle.org.

Technique de nettoyage appropriée en cas de bris de la lampe. Porter des gants de protection, des lunettes et un masque.

Balayer le verre brisé et les débris, les mettre dans un sac en plastique, fermer le sac et l'éliminer de manière appropriée. Contacter le bureau local de gestion des déchets pour une élimination correcte.

Ne pas utiliser d'aspirateur. Ne pas brûler les lampes.

Entretien

- Pour tout entretien, contacter un technicien de CVAC qualifié.
- Lire les instructions d'entretien avant d'ouvrir les panneaux de l'unité.
- Un risque de radiation UVC existe si l'unité est utilisée de manière indésirable ou si le boîtier de l'unité est endommagé. Même à petites doses, les radiations UVC peuvent être nocives pour les yeux et la peau.
- Ne pas utiliser les unités visiblement endommagées.
- Ne pas jeter la protection triangulaire de la lampe UVC ou une quelconque protection portant un symbole de risque de radiations ultraviolettes.
- Ne pas contourner l'interrupteur déclencheur de porte qui coupe l'alimentation de la lampe UVC.
- Ne pas faire fonctionner la lampe UVC à l'extérieur de l'unité.

Réglages d'usine du contrôleur de l'unité

Utiliser l'application d'entretien mobile pour ajuster les paramètres; les chemins de menus à utiliser sont indiqués dans chaque tableau. Voir le manuel du contrôleur de l'unité fourni avec chaque unité.

Voir le TABLEAU 26 au TABLEAU 30 pour les paramètres d'usine (en degrés, pourcentage de débit du ventilateur, etc.). Noter les réglages modifiés sur l'étiquette située à l'arrière du panneau d'accès au compresseur.

En cas d'installation d'ensembles et d'accessoires facultatifs sur place, le contrôleur de l'unité doit être configuré de manière à identifier l'option avant que celle-ci puisse fonctionner. Se reporter à la FIGURE 55 et à la FIGURE 56 pour déterminer si l'identifiant de configuration du contrôleur de l'unité doit être modifié. Pour configurer l'option, utiliser le menu MENU PRINCIPAL > CONFIGURATION > INSTALLATION. Appuyer sur SAUVEGARDER jusqu'à ce que le message ID CONFIGURATION 1 ou 2 apparaisse en fonction de l'option installée. Modifier le caractère approprié dans l'identifiant de configuration. Par exemple, lorsqu'un économiseur est installé avec un seul capteur d'enthalpie, modifier le deuxième caractère de l'identifiant de configuration 1 pour le mettre sur « S ».

TABLEAU 26 - 581038-01

Unités avec module BACnet
Menu UT > Intégration Réseau > Assistant Configuration Réseau > BACnet MS/TP > Voir Adresse MAC BACnet
ADRESSE MAC BACNET :
Unités avec capteur de pièce, Configuration passerelle CPC/LSE
Menu UT > Intégration Réseau > Assistant Configuration Réseau > SBUS > Voir Adresse SBUS
ADRESSE LCONN :

TABLEAU 27 - 581024-01

Unités avec réchauffage par les gaz chauds			
Menu UT > Réglages Options UT > Déshumidificateur			
Paramètre	Réglage usine	Réglage sur place	Description
105	7		Réglage usine 7 : Le mode de réchauffage est activé sans conditions préalables. Contrôlé par le capteur RH (A91) connecté à l'entrée A55_P298_5 et point de consigne réglé au paramètre 106 (60 % par défaut).

TABLEAU 28 - 581037-01

Unités avec configuration LonTalk	
Utiliser Menu UT > Intégration Réseau > Assistant Configuration Réseau > Configuration LonTalk	

TABLEAU 29 - 581025-01

LGT/ LCT 156, 180, 210, 240, 300 à plusieurs stages							
Paramètre	Réglage usine					Réglage sur place	Description
	156	180	210	240	300		
Remarque : Toute modification du débit de fumée doit être effectuée avant les autres réglages de débit.							
Utiliser RÉGLAGES > OPTIONS UT > ÉDITER PARAMÈTRES							
12	5200 pi³/min	6000 pi³/min	7000 pi³/min	8000 pi³/min	10000 pi³/min	pi³/min	Débit ventilateur pendant la détection de fumée.
RÉGLAGES > TEST et ÉQUILIBRAGE (peut également utiliser RÉGLAGES > OPTIONS UT > VENTILATEUR > VITESSES)							
17	1150 pi³/min	1325 pi³/min	1550 pi³/min	1750 pi³/min	2200 pi³/min	pi³/min	Débit du ventilateur pendant la climatisation mini.
14	4550 pi³/min	5250 pi³/min	6125 pi³/min	7000 pi³/min	8750 pi³/min	pi³/min	Débit du ventilateur pendant la climatisation maxi.
13	5200 pi³/min	6000 pi³/min	7000 pi³/min	8000 pi³/min	10000 pi³/min	pi³/min	Débit du ventilateur pendant le chauffage.
18	1150 pi³/min	1325 pi³/min	1550 pi³/min	1750 pi³/min	2200 pi³/min	pi³/min	Débit ventilateur pendant la ventilation.
RÉGLAGES > TEST et ÉQUILIBRAGE (peut également utiliser RÉGLAGES > OPTIONS UT > REGISTRE)							
9	0 %	0 %	0 %	0 %	0 %	%	Position min. du registre pendant le fonctionnement du ventilateur mini.
132	0 %	0 %	0 %	0 %	0 %	%	Position min. du registre pendant le fonctionnement du ventilateur maxi.
215	50 %	50 %	50 %	50 %	50 %	%	% min. du registre pour le fonctionnement du ventilateur d'extraction stage 1.
RÉGLAGES > OPTIONS UT > ÉDITER PARAMÈTRES							
29	101 %	101 %	101 %	101 %	101 %	% ouvert	Position minimale du registre pendant le fonctionnement du ventilateur G. (Le réglage du paramètre 29 sur 101 désactive le paramètre 29 et passe le contrôle au paramètre 9 ou 132).
219	75 %	75 %	75 %	75 %	75 %	%	% min. du registre pour le fonctionnement du ventilateur d'extraction stage 2.
216	10 %	10 %	10 %	10 %	10 %	%	% bande morte pour le fonctionnement du ventilateur d'extraction stage 1.
220	10 %	10 %	10 %	10 %	10 %	%	% bande morte pour le fonctionnement du ventilateur d'extraction stage 2
224	100	100	100	100	100	sec.	Délai d'arrêt du ventilateur d'évacuation stage 1 en secondes.
30	70 %	70 %	70 %	70 %	70 %	% vitesse	% vitesse ventilateur mini pour le fonctionnement du ventilateur d'évacuation stage 2.

TABLEAU 30 - 581026-01

LGT/LCT 156-300 - VAV - Réglages de test et d'équilibrage			
Paramètre	Réglage usine	Réglage sur place	Description
Utiliser RÉGLAGES > OPTIONS UT > ÉDITER PARAMÈTRES			
386	1	po c.e.	
RÉGLAGES > TEST et ÉQUILIBRAGE (peut également utiliser RÉGLAGES > OPTIONS UT > VENTILATEUR > VITESSES)			
	1	po c.e.	
RÉGLAGES > TEST et ÉQUILIBRAGE (peut également utiliser RÉGLAGES > OPTIONS UT > REGISTRE) (optionnel)			
132	0 %	%	Position min. du registre pendant le fonctionnement du ventilateur
215	50 %	%	% minimum du registre pour le fonctionnement du ventilateur d'évacuation stage 1.
219	75 %	%	% minimum du registre pour le fonctionnement du ventilateur d'évacuation stage 2.
217	0,05	po c.e.	Point de consigne de la pression pour le fonctionnement du ventilateur d'évacuation stage 1.
221	0,10	po c.e.	Point de consigne de la pression pour le fonctionnement du ventilateur d'évacuation stage 2.
29	101 %	% ouvert	Position minimale du registre pendant le fonctionnement du ventilateur G. (Le réglage du paramètre 29 sur 101 désactive le paramètre 29 et passe le contrôle au paramètre 9 ou 132).

ID configuration 1

1 2 3 4 5 6 7 8

Humiditrol [1]

Non installé = **N**
 Humiditrol installé = **H**
 Non configuré = **U**

Économiseur [2]

Non installé = **N**
 Registre d'air extérieur motorisé
 uniquement = **M**
 Économiseur - Température = **T**
 Économiseur global = **G**
 Économiseur - Enthalpie simple = **S**
 Économiseur - Enthalpie double = **D**
 Non configuré = **U**

Évacuation forcée [3]

Non installé = **N**
 Un stage = **S**
 Deux stages = **D**
 Non configuré = **U**

Contrôleur d'évacuation forcée [4]

Non installé = **N**
 Position du registre = **A**
 Capteur de pression A34 = **C**

[8] Contrôleur de débit d'air extérieur

N = Sans objet (pour utilisation future)
L = Contrôle de l'air extérieur installé avec
 le capteur A24 réglé sur la plage mini.
M = Contrôle de l'air extérieur installé avec
 le capteur A24 réglé sur la plage moyenne.
H = Contrôle de l'air extérieur installé
 avec capteur A24 réglé sur la plage maxi.

[7] Sous-type de ventilateur du système

N = Sans objet
B = Ventilateur à entraînement par
 courroie VFD (MODBUS)
H = Ventilateur Direct-Plus (MODBUS)
L = Ventilateur à entraînement
 direct ECM (PWM)

[6] Bypass de l'entraînement à fréquence variable du ventilateur

N = Non installé
A = Bypass automatique
M = Bypass manuel
U = Non configuré

[5] Module réseau

N = Non installé
L = LonTalk (Lennox)

FIGURE 55

Le démantèlement

Avant d'effectuer cette procédure, il est essentiel que le technicien connaisse parfaitement l'équipement et tous ses détails. Il est recommandé de veiller à ce que tous les réfrigérants soient récupérés en toute sécurité.

Avant l'exécution de la tâche, un échantillon d'huile et de réfrigérant doit être prélevé au cas où une analyse serait nécessaire avant la réutilisation du réfrigérant récupéré. réutilisation du réfrigérant récupéré. Il est essentiel que l'alimentation électrique soit disponible avant de commencer la mise hors service.

- a) Se familiariser avec l'équipement et son fonctionnement.
- b) Isoler électriquement le système.
- c) Avant d'entamer la procédure, s'assurer que
 - un équipement de manutention mécanique est disponible, si nécessaire, pour manipuler les bouteilles de réfrigérant.
 - tous les équipements de protection individuelle sont disponibles et qu'il est utilisé correctement.
 - le processus de récupération est supervisé à tout moment par une personne compétente.
 - l'équipement de récupération et les bouteilles sont conformes aux normes appropriées.
- d) Pomper le système de réfrigération, si possible.
- e) S'il n'est pas possible de faire le vide, fabriquer un collecteur de manière à ce que le fluide frigorigène puisse être retiré des différentes parties du système.

f) S'assurer que la bouteille est placée sur la balance avant de procéder à la récupération. avant que la récupération n'ait lieu.

g) Démarrer la machine de récupération et l'utiliser conformément aux instructions.

h) Ne pas trop remplir les bouteilles (pas plus de 80 % du volume de la charge liquide).

i) Ne pas dépasser la pression de service maximale de la bouteille, même temporairement.

j) Lorsque les bouteilles ont été correctement remplies et que le processus est terminé, s'assurer que les bouteilles ne sont pas endommagées. Assurez-vous que les bouteilles et l'équipement sont retirés rapidement du site que toutes les vannes d'isolation de l'équipement soient fermées.

k) Le fluide frigorigène récupéré ne doit pas être chargé dans un autre SYSTÈME DE REFRIGÉRATION, à moins qu'il n'ait été nettoyé et vérifié.

IMPORTANT

L'équipement doit porter une étiquette indiquant qu'il a été mis hors service et vidé de son fluide frigorigène. L'étiquette doit être signée et datée. Veillez à ce que l'équipement porte des étiquettes sur l'équipement indiquant l'inflammabilité du réfrigérant utilisé.

RAPPORT DE MISE EN SERVICE

Nom du projet : _____

N° magasin : _____ Date de mise en service : _____

Adresse : _____

Ville : _____ Province : _____

Entrepreneur de mise en service : _____

Technicien : _____

N° modèle : _____

N° série : _____

N° UT : _____ N° catalogue : _____

Inspections et contrôles			
Dégâts?	Oui	Non	R454B <input type="checkbox"/>
Si oui, signalés à : _____			
Vérif. accessoires installés sur place et en usine.			
Vérif. connexions électriques. Serrer si nécessaire.			
Tension aliment. : L1-L2 _____ L1-L3 _____ L2-L3 _____			
Avec transformateur 208-230/240 volts :			
Vérif. prise transfo. primaire <input type="checkbox"/>			
Tension secondaire transformateur : _____			

Contrôles de la climatisation												
Rotation compresseur <input type="checkbox"/> Temp. ambiante : _____ Temp. air retour : _____ Temp. air alimentation : _____												
	Amp. compresseur			Volts compresseur			Pression		Amp. vent. condensateur			Amp. réchauff. CC
	L1	L2	L3	L1-L2	L1-L3	L2-L3	Refoul.	Asp.	L1	L2	L3	L1
1												
2												
3												
4												

Contrôles du ventilateur	
Alignement poulies/courroies <input type="checkbox"/>	Rotation du ventilateur <input type="checkbox"/>
Vis de réglage serrées <input type="checkbox"/>	Tension de la courroie <input type="checkbox"/>
Plaque signalétique Ampères : _____ Volts : _____	
Moteur	Volts
L1 _____	L1-L2 _____
L2 _____	L1-L3 _____
L3 _____	L2-L3 _____

Contrôles du chauffage au gaz		
Type de gaz: Gaz nat. <input type="checkbox"/>	Pression entrée : _____ po c.e.	
GPL <input type="checkbox"/>		
Temp. air retour : _____	Temp. air alimentation : _____	
Altitude : _____	Fonct. limiteur primaire : <input type="checkbox"/>	
CO ₂ % :		
Vanne de gaz	Pression du collecteur	
	Puissance mini	Puissance maxi
GV1		
GV2		

Type de contrôle

Contrôles du chauffage électrique							
Temp. air retour : _____ Temp. air alimentation : _____							
Fonct. limiteur : <input type="checkbox"/>							
	Ampères						
	L1	L2	L3		L1	L2	L3
1				10			
2				11			
3				12			
4				13			
5				14			
6				15			
7				16			
8				17			
9				18			

Contrôles des accessoires	
Amp. ventilateur d'évacuation	
1 _____	2 _____ <input type="checkbox"/> Aucun <input type="checkbox"/>
Fonctionnement de l'économiseur	
Pos. min. <input type="checkbox"/>	Moteur ouvre/ferme complètement <input type="checkbox"/>