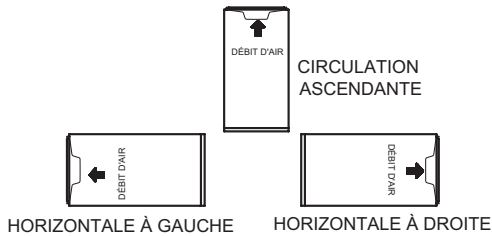




©2024 Lennox Industries Inc.
Dallas, Texas, États-Unis



ATTENTION

Comme avec tout autre équipement mécanique, faire attention aux arêtes coupantes pour éviter de se blesser. Manipuler l'équipement avec précaution.

Table des matières

Dimensions de l'unité - pouces (mm)	2
Expédition	3
Information de sécurité	3
Utilisation du générateur d'air chaud comme appareil de chauffage en cours de construction.....	4
Généralités	5
Dépose du boulon d'expédition	8
Installation - Mise en place de l'équipement.....	8
Filtres.....	13
Système de conduits.....	13
Spécifications applicables aux tuyaux et raccords	14
Procédure de jointement.....	15
Pratiques d'évacuation.....	16
Conduite de gaz.....	36
Électricité.....	39

INSTRUCTIONS D'INSTALLATION DU EL297UHV

GÉNÉRATEUR D'AIR CHAUD AU GAZ DE LA SÉRIE ELITE®
CONFIGURATION ASCENDANTE/HORIZONTALE

508409-01CF
04/2024
Remplace 03/2023

CE MANUEL DOIT RESTER EN POSSESSION DU PROPRIÉTAIRE DE L'APPAREIL POUR RÉFÉRENCE ULTÉRIEURE.

! Ce symbole d'alerte de sécurité ne doit jamais être ignoré. Sa présence sur une étiquette ou dans un manuel signale un risque de blessures graves, voire mortelles.

AVERTISSEMENT

Une installation, un réglage, une modification, une maintenance et/ou un entretien incorrects peuvent entraîner des dommages matériels ou des blessures graves, voire mortelles. L'installation et l'entretien doivent être assurés par un installateur de CVAC professionnel certifié (ou l'équivalent), une société de service ou le fournisseur du gaz.

AVIS

Aucun thermostat n'est fourni avec l'appareil ; il est impératif de le commander séparément.

Dans les applications communicantes, utiliser impérativement un thermostat communicant.

Dans les applications non-communicantes, le thermostat ComfortSense® 7500 Lennox peut être utilisé, ainsi que d'autres thermostats non-communicants.

Dans tous les cas, la configuration est essentielle pour garantir le bon fonctionnement du système.

Le câblage sur place pour les applications communicantes et non-communicantes est illustré dans les schémas qui commencent à la page 41.

Contrôleur d'allumage 103130-XX.....	52
Données sur le ventilateur	55
Cavaliers sur le contrôleur	59
Mise en service de l'unité.....	61
Réglage de la pression du gaz	62
Combustion correcte.....	63
Utilisation en altitude.....	63
Essais pour vérifier que l'évacuation et l'air de combustion sont corrects pour les applications à évacuation indirecte.....	64
Pièces de rechange	64
Autres réglages.....	65
Séquence de fonctionnement – Chauffage	65
Entretien.....	67
Programmation de la puissance/taille de l'unité	69
Exigences en vigueur dans le Massachusetts	70

Dimensions de l'unité - pouces (mm)

¹ REMARQUE – Les unités 60C et 60D nécessitant des volumes d'air supérieurs à 1800 pi³/min doivent comporter l'un des éléments suivants:

1. Retour d'air d'un seul côté et Base de retour d'air optionnelle avec transition qui doit pouvoir recevoir un filtre à air de 20 x 25 x 1 po (508 x 635 x 25 mm) pour maintenir la vitesse requise.

2. Un retour d'air par le dessous.

3. Un retour d'air de chaque côté.

4. Un retour d'air sur un côté et par le dessous.

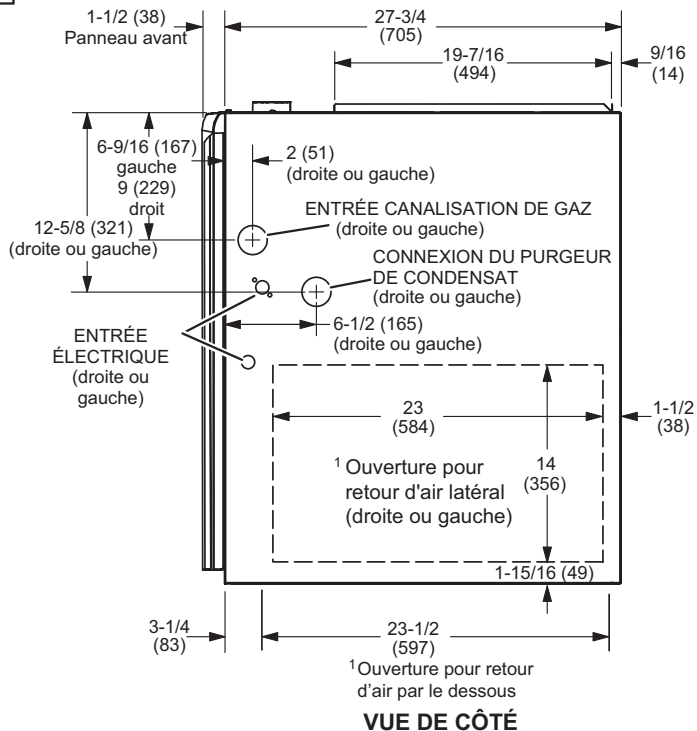
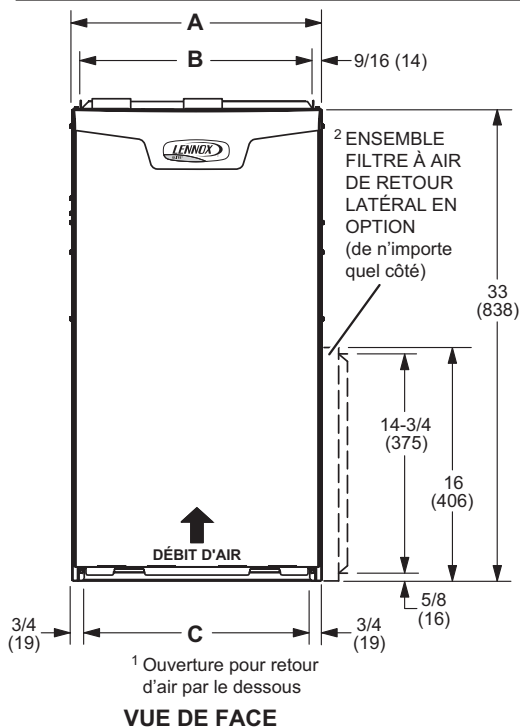
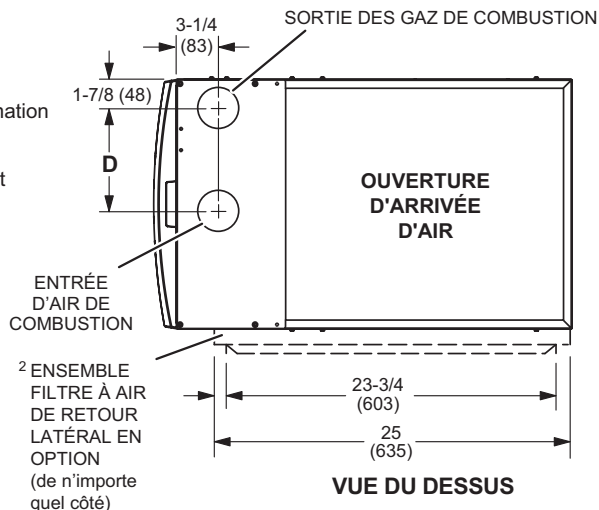
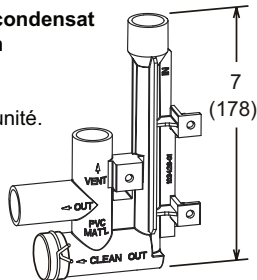
Voir les tableaux de performance du ventilateur pour information supplémentaire.

² L'ensemble facultatif de filtre à air pour retour latéral ne doit pas être utilisé avec la base de reprise d'air facultative.

Ensemble purgeur de condensat des gaz de combustion

Fourni pour installation extérieure sur place de n'importe quel côté de l'unité.

(Voir les instructions d'installation pour plus d'informations.)



Modèle	A	B	C	D
EL297UH045XV36B EL297UH070XV36B	17-1/2 po 446 mm	16-3/8 po 416 mm	16 po 406 mm	7-5/8 po 194 mm
EL297UH090XV36C EL297UH090XV48C EL297UH090XV60C EL297UH110XV48C EL297UH110XV60C	21 po 533 mm	19-7/8 po 505 mm	19-1/2 po 495 mm	9-3/8 po 238 mm
EL297UH135XV60D	24-1/2 po 622 mm	23-3/8 po 594 mm	23 po 584 mm	11-1/8 po 283 mm

Générateur d'air chaud au gaz EL297UHV

Le générateur d'air chaud EL297UHV Catégorie IV est livré prêt à être installé pour une circulation horizontale ou vers le haut. Il est expédié avec le panneau inférieur installé. Ce panneau doit être retiré si l'appareil est installé en configuration horizontale ou ascendante avec retour de l'air par le dessous.

Le EL297UHV peut être configuré en appareil de chauffage central au gaz à évacuation directe ou indirecte.

Cet appareil est configuré pour le gaz naturel. Un nécessaire de conversion (vendu séparément) doit être installé pour l'alimenter au propane/GPL.

REMARQUE - En évacuation directe, l'air de combustion est prélevé à l'extérieur et les gaz de combustion sont évacués à l'extérieur. En évacuation indirecte, l'air de combustion est prélevé à l'intérieur, dans un grenier ventilé ou un vide sanitaire, et les gaz de combustion sont évacués à l'extérieur. Voir pour les installations avec terminaison sur toit.

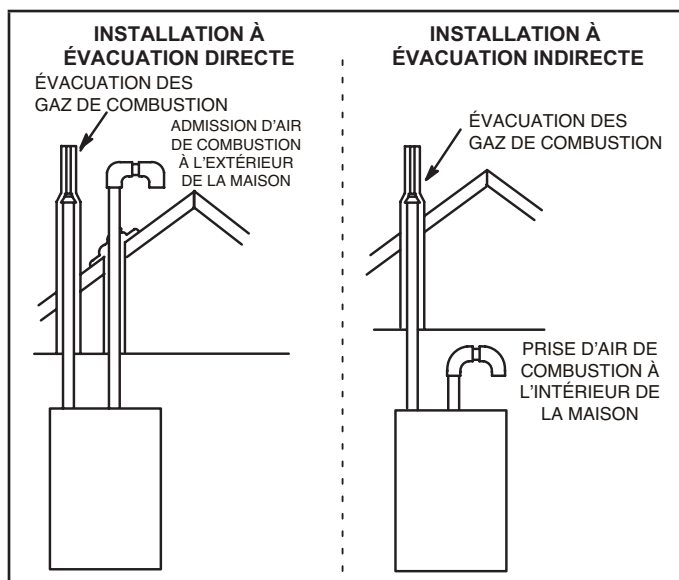


Figure 1

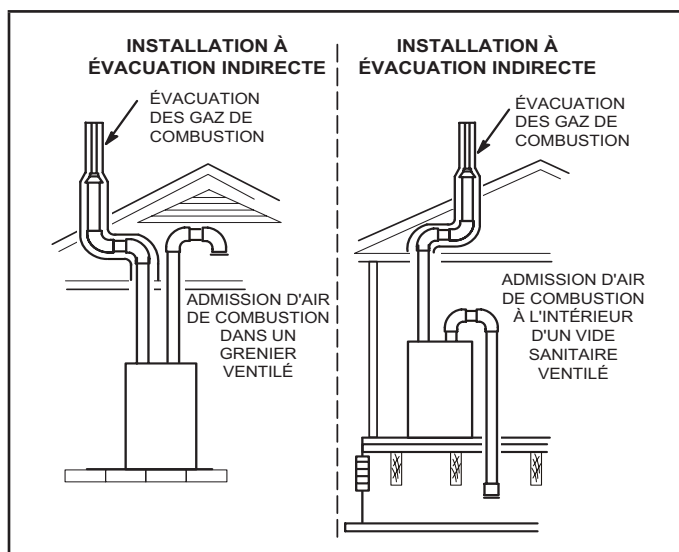


Figure 2

Expédition

Contenu du carton 1 sur 1 :

- 1 - Unité EL297UHV assemblée
- 1 - Sac contenant les pièces suivantes :
 - 1 - Bague à pression
 - 1 - Obturateur à pression
 - 1 - Serre-fil
 - 1 - Purgeur de condensat
 - 1 - Capuchon de purgeur de condensat
 - 1 - Collier pour le purgeur de condensat
 - 1 - Crépine de protection de 2 po
 - 1 - Coude fileté de 3/4 po

Vérifier que l'équipement n'a pas été endommagé pendant le transport. En cas de dommage, contacter immédiatement le dernier transporteur.

Les pièces suivantes peuvent être commandées séparément :

- 1 - Thermostat
- 1 - Ensemble de modification pour GPL/Propane
- 1 - Ensemble base de retour d'air
- 1 - Ensemble de suspension à l'horizontale
- 1 - Manoccontact pour altitude élevée

Information de sécurité

⚠ ATTENTION

Comme avec tout autre équipement mécanique, faire attention aux arêtes coupantes pour éviter de se blesser. Faire attention pour manipuler cet équipement et porter des gants et des vêtements de protection.

⚠ DANGER

Danger d'explosion.

Dans certaines circonstances, l'odorisant ajouté au propane/GPL peut perdre son odeur. En cas de fuite, le propane/GPL se concentre près du sol et peut être difficile à détecter par l'odorat. C'est pourquoi un détecteur de fuites de propane/GPL doit être installé dans toutes les applications impliquant ce gaz.

Utiliser uniquement le gaz approuvé pour l'utilisation avec l'appareil. Consulter la plaque signalétique de l'unité.

Les unités EL297UHV sont homologuées par CSA International selon les normes ANSI Z21.47 et CSA 2.3.

Codes du bâtiment

Aux États-Unis, les générateurs d'air chaud au gaz doivent être installés conformément aux codes du bâtiment locaux. En l'absence de codes locaux, installer les unités conformément au National Fuel Gas Code (ANSI-Z223.1/NFPA 54). On peut obtenir ce code à l'adresse suivante:

American National Standards Institute, Inc.

11 West 42nd Street

New York, NY 10036 (États-Unis)

Au Canada, l'installation doit être conforme au Code d'installation des appareils au gaz naturel et au propane CSA-B149 des Normes nationales du Canada, aux codes de plomberie et de gestion des eaux usées et aux autres codes locaux applicables.

Dans les installations à évacuation indirecte, pour assurer le bon fonctionnement de l'appareil, l'alimentation en air de combustion et de ventilation doit être conforme au National Fuel Gas Code ou à la norme CSA-B149.

Emplacements d'installation

Cet appareil a été approuvé par CSA International avec les dégagements d'installation par rapport aux matières combustibles indiqués sur la plaque signalétique de l'appareil et au tableau de la Figure 12. Les dégagements d'accessibilité et d'entretien doivent avoir préséance sur les dégagements de protection incendie.

REMARQUE - Si le sol est composé de matériaux combustibles, ne pas installer l'appareil directement sur un tapis, des carreaux ou tout matériau combustible autre que du bois.

Dans un garage résidentiel, l'appareil doit être installé de manière à ce que le(s) brûleur(s) et la source d'allumage soit à au moins 18 pouces (457 mm) au-dessus du sol. L'appareil doit être protégé ou installé de façon à ne pas être endommagé par les véhicules. S'il est installé dans un garage, un hangar ou un autre bâtiment public dont l'atmosphère est dangereuse, l'appareil doit être installé conformément aux méthodes recommandées et au National Fuel Gas Code ou à la norme CSA-B149.

REMARQUE - Le générateur d'air chaud doit être réglé pour que sa montée en température se situe à l'intérieur de la plage indiquée sur sa plaque signalétique. Si ce n'est pas le cas, le fonctionnement des contacteurs de limite de température peut être erratique et provoquer la défaillance prématurée de l'échangeur de chaleur.

Le EL297UHV doit être installé de manière à tenir les composantes électriques à l'écart de l'eau. Installation combinée avec un serpentin de climatisation Quand ce générateur d'air chaud est utilisé de pair avec des appareils de climatisation (Figure 3), il doit être installé en parallèle ou en amont de ces appareils afin d'éviter toute condensation dans le compartiment de chauffe. En configuration parallèle, un registre (ou tout autre dispositif permettant de contrôler le débit d'air) doit empêcher l'air refroidi d'entrer dans le générateur d'air chaud.

Si le registre est commandé manuellement, il doit comporter un dispositif ne permettant le fonctionnement de l'appareil de chauffage ou de climatisation que s'il est réglé sur **CHAUFFAGE** or **CLIMATISATION** intégral(e).

Une fois installé, le générateur d'air chaud doit être mis à la terre conformément aux stipulations des codes locaux. De plus, aux États-Unis, l'installation doit être conforme à l'édition la plus récente du *National Electric Code*, ANSI/NFPA n° 70. Pour obtenir le code ANSI/NFPA n° 70 du National Electric Code, s'adresser à:

National Fire Protection Association

1 Battery March Park

Quincy, MA 02269

Au Canada, le câblage électrique et les circuits de mise à la terre doivent être installés conformément à la Partie I du Code canadien de l'électricité (norme CSA C22.1) et/ou des codes provinciaux.

REMARQUE - Ce générateur d'air chaud est conçu pour une température d'air de retour minimale continue de 60 °F (16 °C). Cette température peut chuter par intermittence à 55 °F (13 °C) (thermomètre à bulbe sec) si l'installation est contrôlée par un thermostat programmable pour la nuit. La température de l'air de retour ne doit pas dépasser 29 °C (85 °F) (thermomètre à bulbe sec).

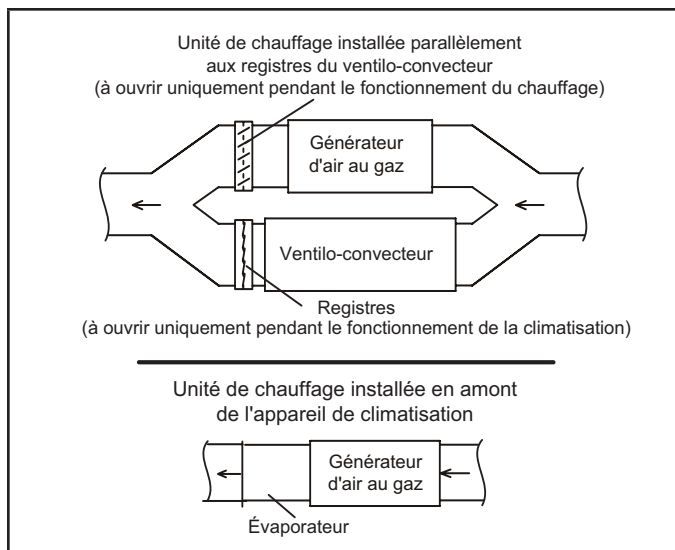


Figure 3

Le EL297UHV peut être installé dans une alcôve, un réduit, un comble, un sous-sol, un garage ou un local technique en configuration pour circulation ascendante ou horizontale. Ce générateur d'air chaud au gaz n'est pas homologué CSA pour l'installation dans les maisons mobiles, les véhicules récréatifs ou à l'extérieur.

Utilisation du générateur d'air chaud comme appareil de chauffage en cours de construction

L'unité peut être utilisée pour chauffer des bâtiments ou structures en construction si les conditions suivantes sont respectées pour s'assurer qu'elle fonctionne correctement:

NE PAS UTILISER L'APPAREIL POUR CHAUFFER UNE CONSTRUCTION SAUF SI LES CRITÈRES SUIVANTS SONT RESPECTÉS:

- L'appareil doit se trouver à son emplacement final. Le système d'évacuation doit être installé de manière permanente conformément aux instructions d'installation.
- L'appareil doit être installé comme un système à deux conduites et cent pour cent (100%) de l'air extérieur doit être fourni pour les besoins en air de combustion pendant la construction.
- Un thermostat doit contrôler l'appareil. L'utilisation de cavaliers fixes forçant l'unité à fonctionner en continu est interdite.
- La consommation et la montée en température doivent être conformes aux données de la plaque signalétique de l'unité.
- Les conduits d'air d'alimentation et de retour doit être installés et raccordés à l'unité de manière étanche. L'air de retour doit être terminé à l'extérieur de l'espace dans lequel l'appareil est installé.
- La température de l'air de retour doit être maintenue entre 60 °F (16 °C) et 80 °F (27 °C).
- Des filtres à air MERV 11 ou plus doivent être installés dans le système et doivent être régulièrement inspectés et entretenus (par exemple, des contrôles de pression statique réguliers et remplacés en fin de vie) pendant la construction.
- Le capteur de détection des fuites de réfrigérant doit être inspecté pour vérifier qu'il n'y a pas de dépôts de poussière ou de débris. Se reporter aux instructions du serpentin de l'évaporateur et/ou du capteur de détection de réfrigérant pour de plus amples informations.

- Les panneaux d'accès au ventilateur et au vestibule doivent être en place en permanence sur l'appareil.
- L'échangeur de chaleur, les composantes, les conduits et les serpentins de l'évaporateur doivent être soigneusement nettoyés après le nettoyage final effectué à la fin de la construction.
- Les filtres à air doivent être remplacés lorsque la construction est terminée.
- Toutes les conditions de fonctionnement de l'appareil (y compris l'allumage, la consommation, la montée en température et l'évacuation) doivent être vérifiées conformément aux présentes instructions d'installation.

LES COMPOSANTES DE L'ÉQUIPEMENT PEUVENT SUBIR UNE DÉFAILLANCE PRÉMATURÉE EN RAISON DU NON-RESPECT DES INSTRUCTIONS D'INSTALLATION CI-DESSUS. LE NON-RESPECT DES INSTRUCTIONS D'INSTALLATION CI-DESSUS ANNULE LA GARANTIE LIMITÉE DU FABRICANT DE L'ÉQUIPEMENT. LENNOX DÉCLINE TOUTE RESPONSABILITÉ EN CAS DE NON-RESPECT PAR L'INSTALLATEUR DES INSTRUCTIONS D'INSTALLATION CI-DESSUS.

NONOBTANT CE QUI PRÉCÈDE, IL INCOMBE À L'INSTALLATEUR DE CONFIRMER QUE L'UTILISATION L'APPAREIL POUR CHAUFFER UNE CONSTRUCTION EST CONFORME AUX POLITIQUES ET AUX CODES DE TOUTES LES ENTITÉS DE RÉGLEMENTATION. TOUTES CES POLITIQUES ET CODES DOIVENT ÊTRE RESPECTÉS.

Généralités

Ces instructions contiennent des directives générales, mais n'ont aucunement vocation à supplanter les codes locaux. Consulter les organismes compétents avant l'installation.

En plus des conditions formulées ci-dessus, les recommandations générales qui suivent doivent être appliquées lors de l'installation du générateur d'air chaud au gaz EL297UHV :

- Mettre le générateur d'air chaud aussi près que possible du centre du système de distribution d'air. Le générateur doit aussi être situé près d'une sortie d'évacuation.
- Si le générateur est utilisé avec une évacuation indirecte, ne pas l'installer là où des courants d'air pourraient l'affecter directement, ce qui pourrait causer une combustion incorrecte ou un fonctionnement dangereux.
- Si le générateur est installé en évacuation indirecte, ne pas bloquer sa prise d'air de combustion avec des vêtements, des boîtes, une porte, etc. La libre entrée d'air est indispensable à une combustion adéquate et à un fonctionnement sécuritaire.
- Si le générateur est installé dans un comble ou un autre endroit isolé, garder l'isolant à bonne distance du générateur.
- Si le générateur est installé dans un espace non climatisé, prendre les dispositions nécessaires pour prévenir le gel du conduit de drainage de condensat.
- Consulter le fabricant du serpentin d'évaporateur pour connaître les recommandations relatives à la distance requise entre l'échangeur de chaleur et son bac de vidange. Un espace suffisant doit être prévu entre le bac de vidange et l'échangeur de chaleur de l'appareil.

ATTENTION

Il faut éviter d'installer le EL297UHV dans un endroit normalement exposé au gel.

AVERTISSEMENT

Une quantité insuffisante d'air de combustion peut causer des maux de tête, des nausées, des vertiges ou l'asphyxie. Cette insuffisance peut aussi provoquer une accumulation d'eau dans l'échangeur de chaleur, ce qui causera son oxydation et sa défaillance prématurée. Une exposition excessive à l'air de combustion contaminé conduit à des problèmes de sécurité et de performance. Éviter que l'air de combustion soit exposé aux substances suivantes:

Solutions pour permanentes
Cires et agents de nettoyage chlorés
Produits chimiques chlorés pour piscine
Produits chimiques pour adoucisseurs d'eau
Sels et produits de dégivrage
Tétrachlorure de carbone
Réfrigérants halogénés
Solvants de dégraissage (perchloréthylène, etc.)
Encres d'imprimerie, décapants, vernis, etc.
Acide chlorhydrique
Colles et adhésifs
Assouplissants textiles antistatiques pour sècheuse de linge
Acides de nettoyage de maçonnerie

Air de combustion, de dilution et de ventilation

Si le EL297UHV est installé avec une évacuation indirecte, suivre les consignes de cette section.

REMARQUE - En évacuation indirecte, l'air de combustion est prélevé à l'intérieur, dans un grenier ventilé ou un vide sanitaire, et les gaz de combustion sont évacués à l'extérieur.

Autrefois, l'apport d'air de combustion de l'extérieur ne posait aucun problème. L'infiltration naturelle fournissait tout l'air nécessaire. Toutefois, avec l'étanchéité des résidences modernes, il faut maintenant amener l'air de l'extérieur pour la combustion. En outre, les ventilateurs d'évacuation, les hottes, les cheminées et les foyers évacuent vers l'extérieur une importante quantité d'air qui pourrait servir à la combustion.

Sans apport d'air extérieur dans la maison, il peut s'établir une dépression (la pression extérieure devenant supérieure à la pression intérieure) telle qu'un appel d'air peut être créé dans le conduit d'évacuation du générateur d'air chaud ou dans la cheminée. Les gaz de combustion entrent alors dans l'espace d'habitation, créant une situation potentiellement dangereuse.

En l'absence de règlements sur l'apport d'air de combustion et de ventilation, appliquer les procédures et les directives de cette section pour assurer le fonctionnement efficace et sécuritaire du EL297UHV. Il faut aussi déterminer les besoins d'air de combustion et les exigences applicables aux conduits d'évacuation et aux canalisations de gaz. Une partie de cette information est reproduite avec la permission du National Fuel Gas Code (ANSI.Z223.1/ NFPA 54). Cette reproduction partielle ne représente pas la position complète et officielle de l'ANSI sur le sujet en question, cette position n'étant fournie que par la norme intégrale.

Au Canada, se reporter aux codes d'installation CSA B149.

ATTENTION

Ne pas installer cet appareil de chauffage dans un endroit où l'atmosphère est corrosive ou contaminée. Respecter toutes les exigences applicables à l'air de combustion et de ventilation, ainsi que toutes les spécifications des codes locaux.

Tout appareil alimenté au gaz requiert un apport d'air de combustion. Si l'apport d'air est insuffisant, le générateur d'air chaud (ainsi que tout autre appareil au gaz) ne fonctionnera pas de manière correcte et sécuritaire. Il doit y avoir suffisamment d'air pour répondre aux besoins de tous les appareils qui brûlent un combustible ou qui évacuent de l'air vers l'extérieur. Quand une cheminée, des ventilateurs ou une sécheuse fonctionnent en même temps que le générateur d'air chaud, une quantité d'air supérieure à la normale est requise pour obtenir une bonne combustion et prévenir les appels d'air vers l'intérieur. De l'air en quantité insuffisante entraîne une combustion incomplète qui peut produire du monoxyde de carbone.

En plus de son rôle d'air de combustion, l'air frais extérieur dilue les contaminants polluant l'air intérieur (décolorants, agents adhésifs, détergents, solvants et autres produits corrosifs pour les composantes du générateur d'air chaud).

Les besoins d'air de combustion et de ventilation varient énormément selon que le générateur est installé ou non dans un espace confiné.

Espace non confiné

Un espace non confiné est un lieu (par exemple un sous-sol ou une grand local technique) dont le volume est supérieur à 50 pi³ (1,42 m³) par 1000 BTU (0,29 kW) de consommation nominale combinée pour tous les appareils installés dans la pièce. Cet espace comprend également les pièces adjacentes non séparées par des portes. Bien qu'un espace puisse paraître non confiné, il peut cependant s'avérer nécessaire d'y effectuer un apport d'air extérieur pour la combustion si le bâtiment ne fournit pas suffisamment d'air par infiltration. Si le générateur d'air chaud est installé dans un bâtiment relativement hermétique comportant des bourrelets de calfeutrage et des coupe-froid autour des portes et des fenêtres, procéder de la façon indiquée à la section Air provenant de l'extérieur.

Espace confiné

Un espace confiné est un endroit dont le volume est inférieur à 50 pi³ (1,42 m³) par 1000 BTU (0,29 kW) de consommation nominale combinée pour tous les appareils installés dans la pièce. Cette définition s'applique aux placards renfermant une chaudière ou un générateur d'air chaud et aux petits locaux techniques.

Si le générateur d'air chaud est installé de façon à ce que des conduits de distribution transportent l'air envoyé par le générateur dans des zones extérieures à l'espace contenant le générateur, le retour d'air doit se faire par des conduits fixés hermétiquement à l'enceinte du générateur et se terminant à l'extérieur de l'espace renfermant le générateur. Ceci est particulièrement important lorsque le générateur d'air chaud est monté sur une plateforme dans un endroit confiné tel qu'un placard ou un petit local technique.

Même une petite fuite autour de la base de l'appareil au niveau de la plateforme ou du raccord du conduit de retour d'air peut créer une dépression potentiellement dangereuse. De l'air de combustion et de ventilation peut être amené dans l'espace confiné soit de l'intérieur, soit de l'extérieur du bâtiment.

Air provenant de l'intérieur

Si l'espace confiné qui abrite le générateur d'air chaud est adjacent à un autre espace qui est considéré non confiné, l'apport d'air peut être réalisé en aménageant deux ouvertures permanentes entre les deux espaces. Chaque ouverture doit avoir une section libre de passage d'air d'au moins 1 po² (645 mm²) par 1000 BTU (0,29 kW) de consommation nominale combinée pour tous les appareils alimentés au gaz qui sont installés dans l'espace confiné. Chaque ouverture doit avoir une superficie totale d'au moins 100 po² (64516 mm²). Une ouverture doit se trouver au maximum à 12 po (305 mm) du haut de l'espace et l'autre au maximum à 12 po (305 mm) du bas. Voir Figure 4.

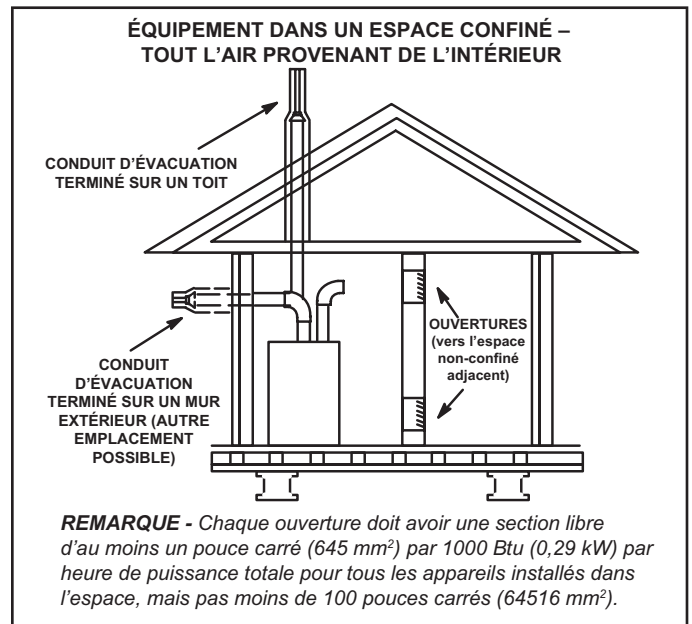


Figure 4

Air provenant de l'extérieur

Si de l'air provenant de l'extérieur est introduit pour la combustion et la ventilation, l'espace confiné doit être muni de deux ouvertures permanentes. Une ouverture doit se trouver au maximum à 12 po (305 mm) du haut de l'espace et l'autre au maximum à 12 po (305 mm) du bas. Ces ouvertures doivent communiquer directement, ou par l'intermédiaire de conduits, avec l'extérieur ou avec des espaces (espace sanitaire ou grenier) communiquant librement avec l'extérieur ou indirectement par l'intermédiaire de conduits verticaux. Chaque ouverture doit avoir une section libre de passage d'air d'au moins 1 po² (645 mm²) par 4000 BTU (1,17 kW) de consommation nominale combinée pour tous les appareils installés dans l'espace. Si la liaison avec l'extérieur est réalisée au moyen de conduits horizontaux, chaque ouverture doit avoir une section libre de passage d'air d'au moins 1 po² (645 mm²) par 2000 BTU (0,59 kW) de consommation nominale combinée pour tous les appareils installés dans l'espace (voir Figure 5). Il est également permis d'apporter de l'air pour la combustion à partir d'un grenier ventilé (Figure 6) ou d'un vide sanitaire ventilé (Figure 7).

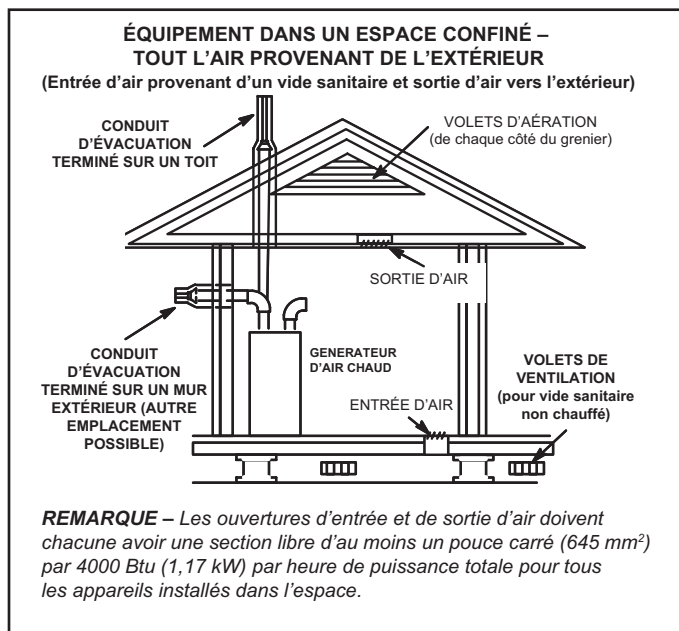


Figure 5

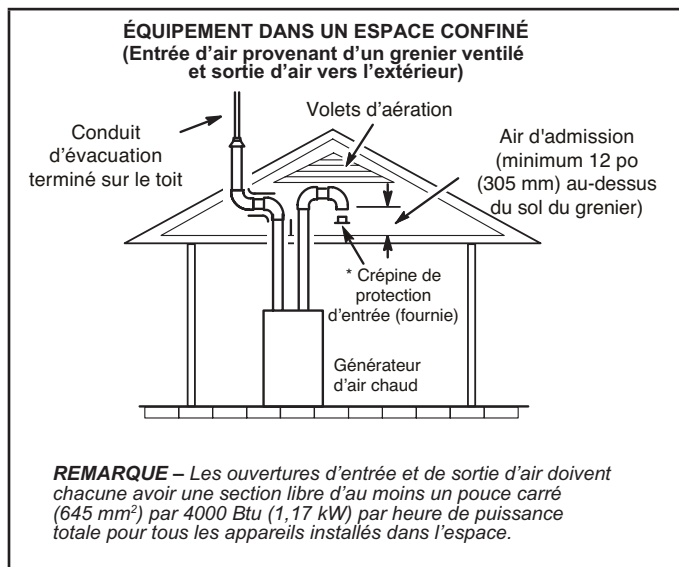


Figure 6

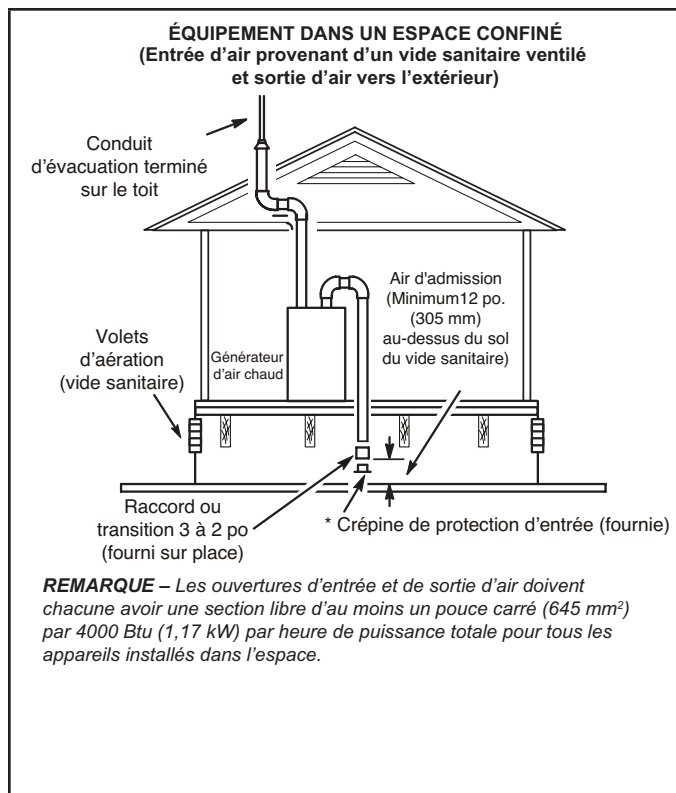


Figure 7

Si de l'air extérieur est amené pour la combustion et la ventilation, l'espace confiné doit être muni de deux ouvertures permanentes. Une ouverture doit se trouver au maximum à 12 po (305 mm) du haut de l'espace et l'autre au maximum à 12 po (305 mm) du bas. Ces ouvertures doivent communiquer directement, ou par l'intermédiaire de conduits, avec l'extérieur ou avec des espaces (espace sanitaire ou grenier) communiquant librement avec l'extérieur ou indirectement par l'intermédiaire de conduits verticaux. Chaque ouverture doit avoir une section libre de passage d'air d'au moins 1 po² (645 mm²) par 4000 BTU (1,17 kW) de consommation nominale combinée pour tous les appareils installés dans l'espace. Voir Figure 5 et Figure 8. Si la liaison avec l'extérieur se fait au moyen de conduits horizontaux, chaque ouverture doit avoir une section libre de passage d'air d'au moins 1 po² (645 mm²) par 2000 BTU (0,56 kW) de consommation nominale combinée pour tous les appareils installés dans l'espace. Voir Figure 9.

Lorsqu'ils sont utilisés, les conduits doivent avoir la même section transversale que les ouvertures auxquelles ils sont fixés. La dimension minimale des conduits d'air rectangulaires est de 3 po (75 mm). Pour le calcul de la surface libre, tenir compte de l'effet obturant des volets d'aération, des grilles et des toiles métalliques. Si la conception ou la surface libre de ces dispositifs n'est pas connue pour le calcul des ouvertures nécessaires, on peut estimer que le pourcentage de surface libre des volets d'aération en bois est de 20 à 25 % et que celui des grilles et des toiles métalliques est de 60 à 75 %. Les volets d'aération et les grilles doivent être immobilisés en position ouverte ou interconnectés à l'équipement de façon à ce qu'ils s'ouvrent automatiquement lorsque l'équipement fonctionne.

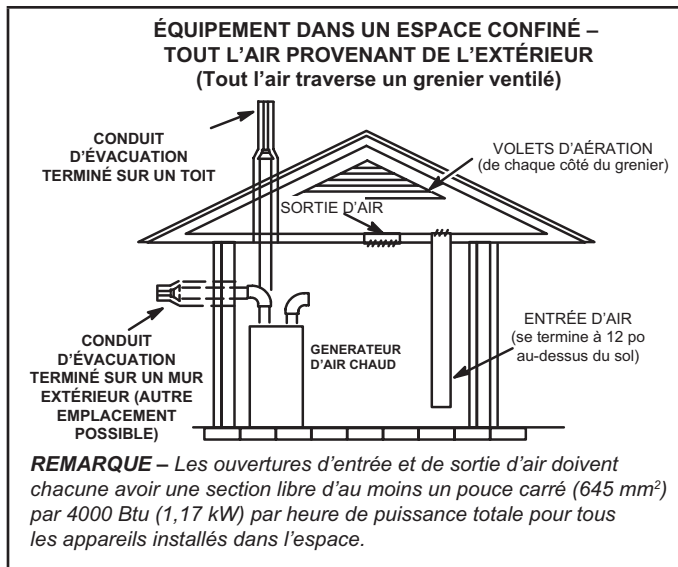


Figure 8

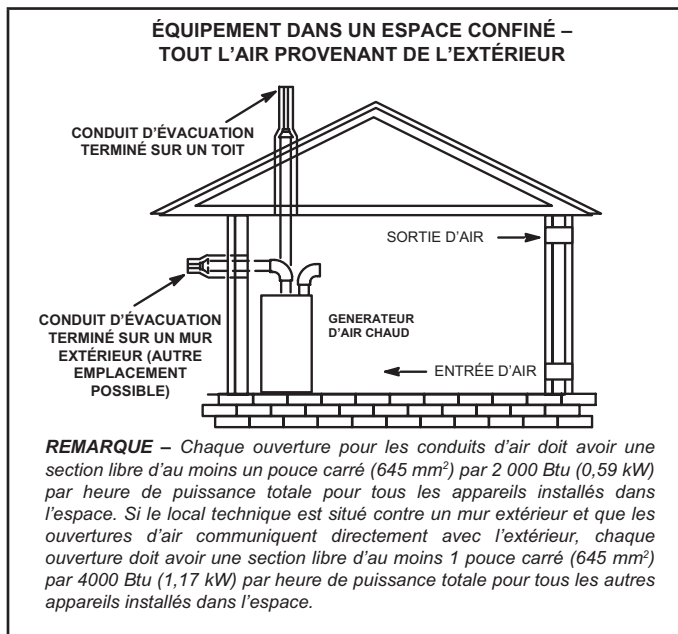


Figure 9

Dépose du boulon d'expédition

Les modèles équipés d'un moteur de 0,5 HP comportent trois pattes de fixation flexibles et une patte rigide. La patte rigide est équipée d'un boulon d'expédition et d'une rondelle en plastique blanc (plutôt que de la bague de montage en caoutchouc utilisée sur les pattes de fixation flexibles). Voir Figure 10.

Retirer le boulon et la rondelle avant de faire fonctionner le générateur d'air chaud. Une fois le boulon et la rondelle enlevés, la patte rigide ne touchera plus le corps du ventilateur.

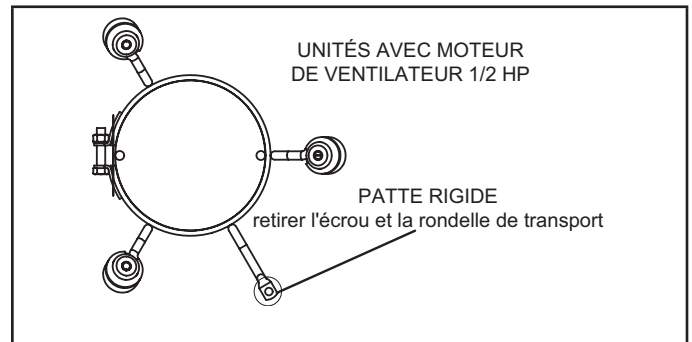


Figure 10

Installation - Mise en place de l'équipement

⚠ AVERTISSEMENT

Ne pas raccorder les conduits de retour d'air à l'arrière du générateur. Le non-respect de ces consignes compromettra le fonctionnement des dispositifs de sécurité, ce qui pourrait causer des blessures ou la mort.

⚠ AVERTISSEMENT

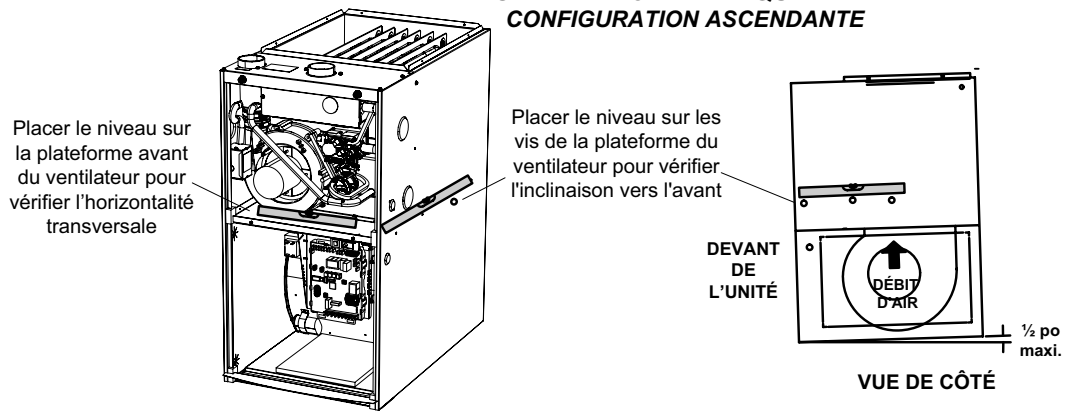
Le panneau d'accès au ventilateur doit être verrouillé en position avant le démarrage du ventilateur et des brûleurs. Sinon, des gaz d'évacuation pouvant contenir du monoxyde de carbone risquent d'être aspirés dans l'habitation et de causer des blessures graves, voire mortelles.

Configuration ascendante

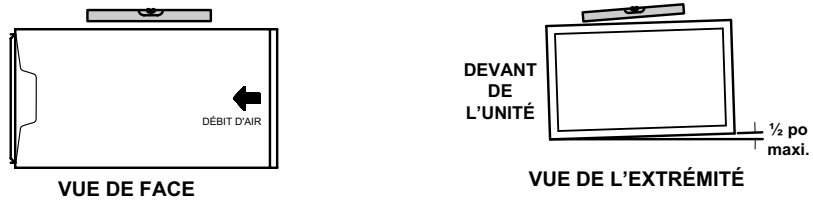
Le générateur d'air chaud au gaz EL297UHV est livré prêt à être installé pour une configuration ascendante. Se reporter à la Figure 12 pour les dégagements nécessaires. Sélectionner un emplacement qui permet d'obtenir les dégagements indiqués sur la plaque signalétique. Il faut aussi tenir compte des raccordements à la canalisation de gaz, à l'alimentation électrique, au conduit d'évacuation, de purge et de drainage du condensat, et des dégagements nécessaires pour l'installation et l'entretien [24 po (610 mm) à l'avant de l'appareil]. L'appareil doit être de niveau latéralement. **L'unité peut être positionnée de niveau jusqu'à 1/2 po vers l'avant. Voir Figure 11.**

Prévoir les dégagements de protection contre les matières combustibles qui figurent sur la plaque signalétique de l'appareil.

**MISE EN PLACE DE L'ÉQUIPEMENT
CONFIGURATION ASCENDANTE**



CONFIGURATION HORIZONTALE



L'unité doit être de niveau transversalement. L'unité peut s'écarter de l'horizontale de 0,5 po vers l'avant pour faciliter le drainage.

Figure 11

AVERTISSEMENT

L'installation incorrecte du générateur peut causer des blessures ou la mort. Ne jamais laisser les gaz de combustion ou d'évacuation pénétrer dans le système de retour d'air ou l'espace d'habitation. Utiliser des vis à tôle et du ruban d'étanchéité pour fixer hermétiquement le système de retour d'air au générateur d'air chaud. Pour une installation sur plateforme avec retour au générateur d'air chaud, le générateur d'air chaud doit être fixé au plénum de retour d'air de manière parfaitement étanche. Une porte ne doit jamais faire partie du système de retour d'air. La base doit fournir un support stable et assurer un joint étanche avec la chaudière. Aucun affaissement, fissure, jour, etc. n'est permissible.

En aucune circonstance les circuits d'alimentation en air et de retour d'air ne doivent être reliés à d'autres installations de chauffage (cheminée, poêle, etc.), car cela pourrait provoquer un incendie, une explosion, une intoxication au monoxyde de carbone, des blessures ou des dégâts matériels.

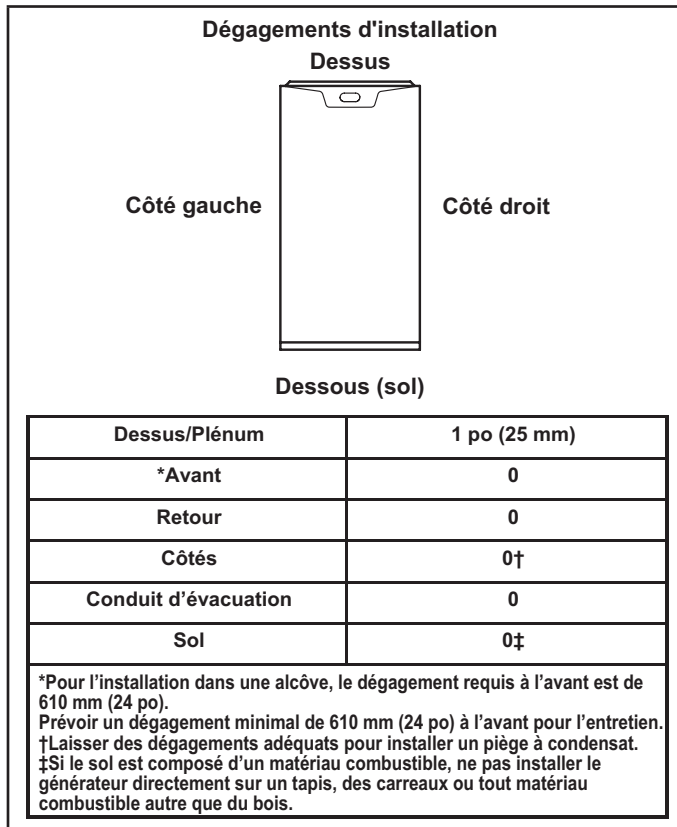


Figure 12

Directives applicables au retour d'air

Si le générateur est installé en configuration ascendante, le retour d'air peut passer par le dessous ou par l'un des côtés. Si le générateur repose sur une plateforme avec retour d'air par le dessous, étanchéifier le joint entre le dessous du générateur et la plateforme pour assurer le fonctionnement adéquat et sécuritaire du générateur. Le générateur est muni d'un panneau inférieur amovible pour faciliter l'installation.

Chaque côté de l'enceinte du générateur comporte des repères pour les installations qui nécessitent un retour d'air latéral. Découper l'enceinte aux dimensions maximales indiquées à la page 2.

Pour plus d'information, consulter le Manuel technique.

Le EL297UHV avec retour d'air latéral et purgeur de condensat sur le même côté de l'enceinte (le purgeur peut être installé à une distance de 5 pieds maximum) nécessite une base de reprise d'air ou un adaptateur (non fourni) permettant d'installer un accessoire d'amélioration de la qualité de l'air intérieur (IAQ) facultatif de hauteur supérieure à 14,5 po. Voir Figure 13.

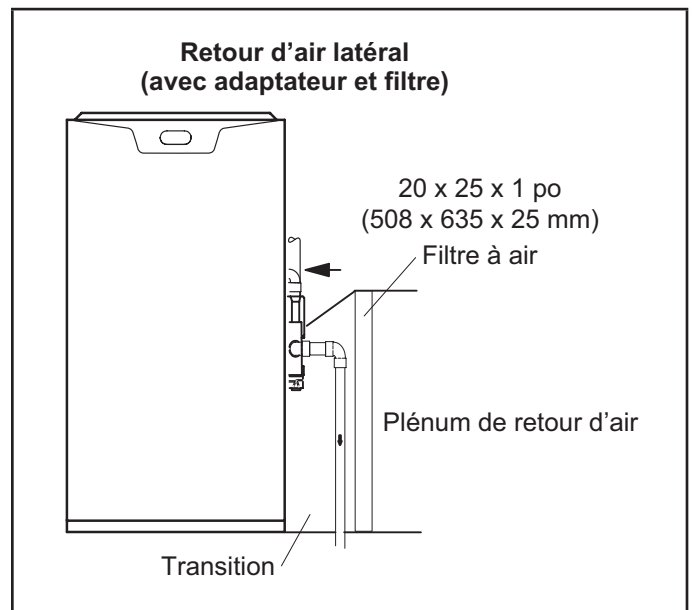


Figure 13

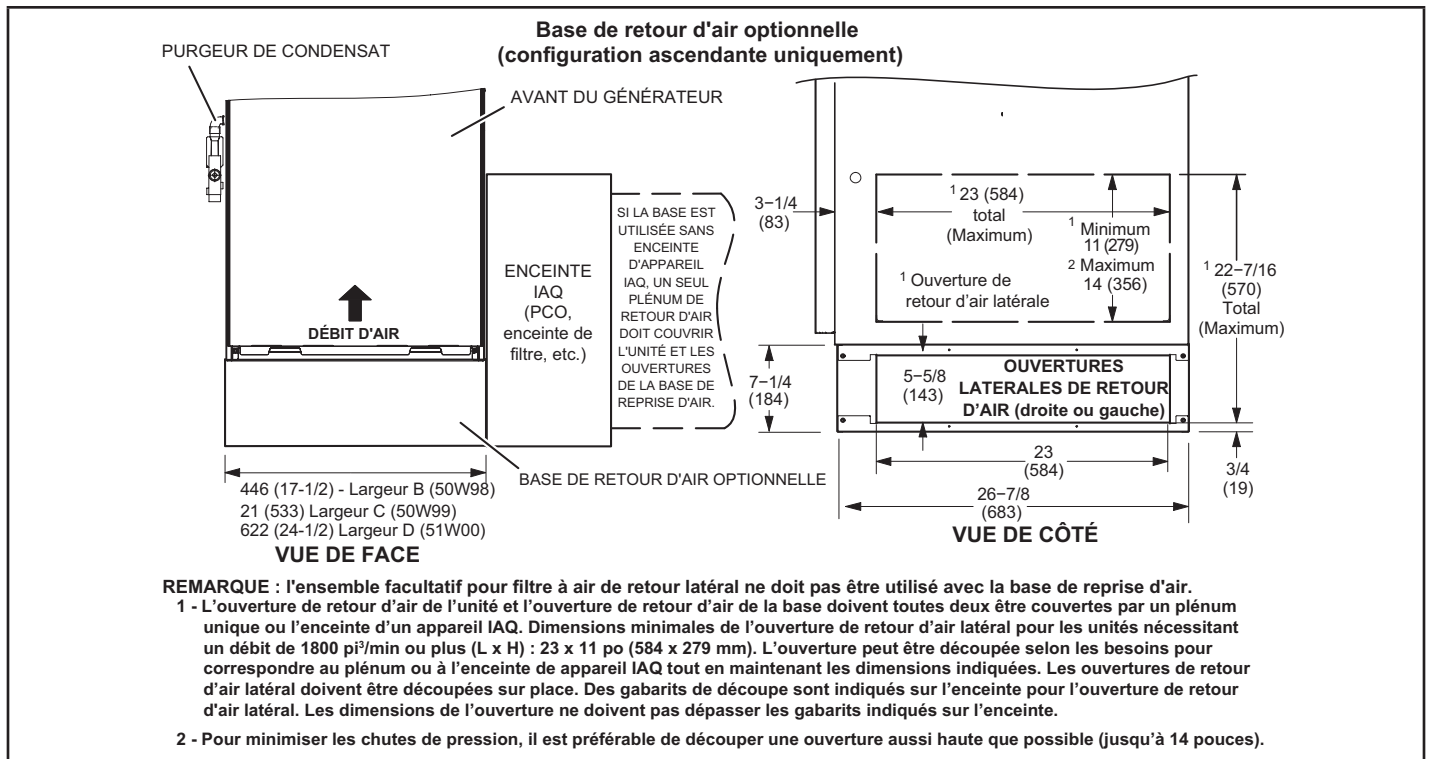


Figure 14

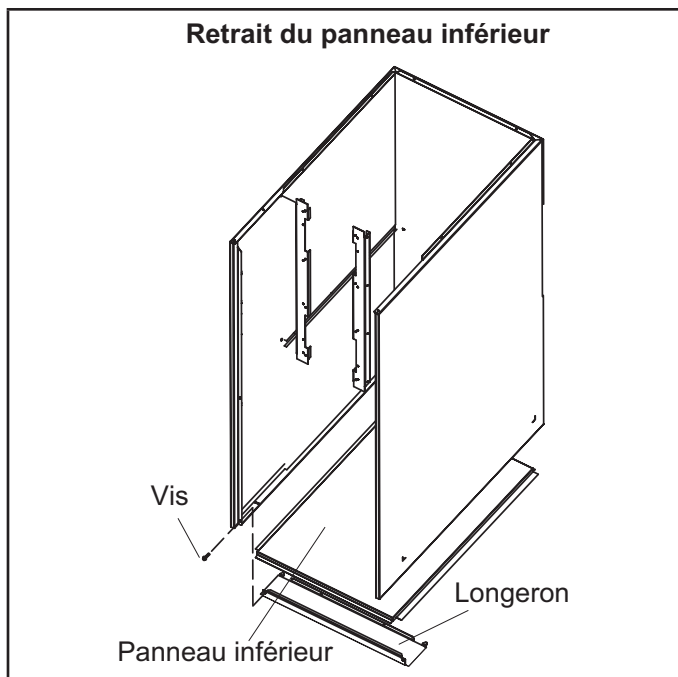


Figure 15

Retrait du panneau inférieur

Enlever les deux vis qui fixent le longeron au générateur. Faire pivoter le longeron vers le bas pour libérer le panneau inférieur. Une fois le panneau inférieur retiré, remettre le longeron en place. Voir Figure 15.

Configurations horizontales

⚠ AVERTISSEMENT

Ne pas installer le générateur d'air chaud sur sa face avant ou arrière. Voir Figure 16.

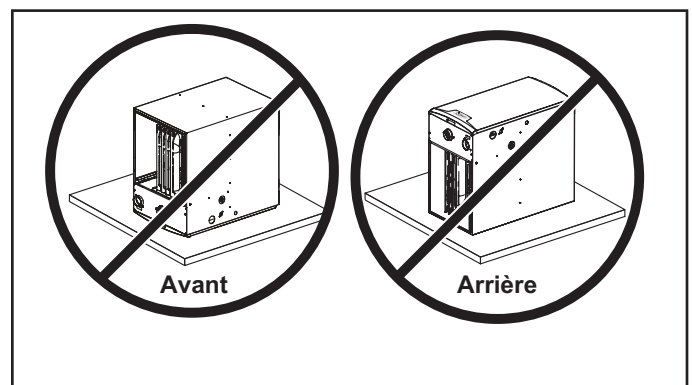


Figure 16

Le EL297UHV peut être installé à l'horizontale avec refoulement de l'air à droite ou à gauche. Voir la Figure 17 pour les dégagements prescrits pour les configurations horizontales.

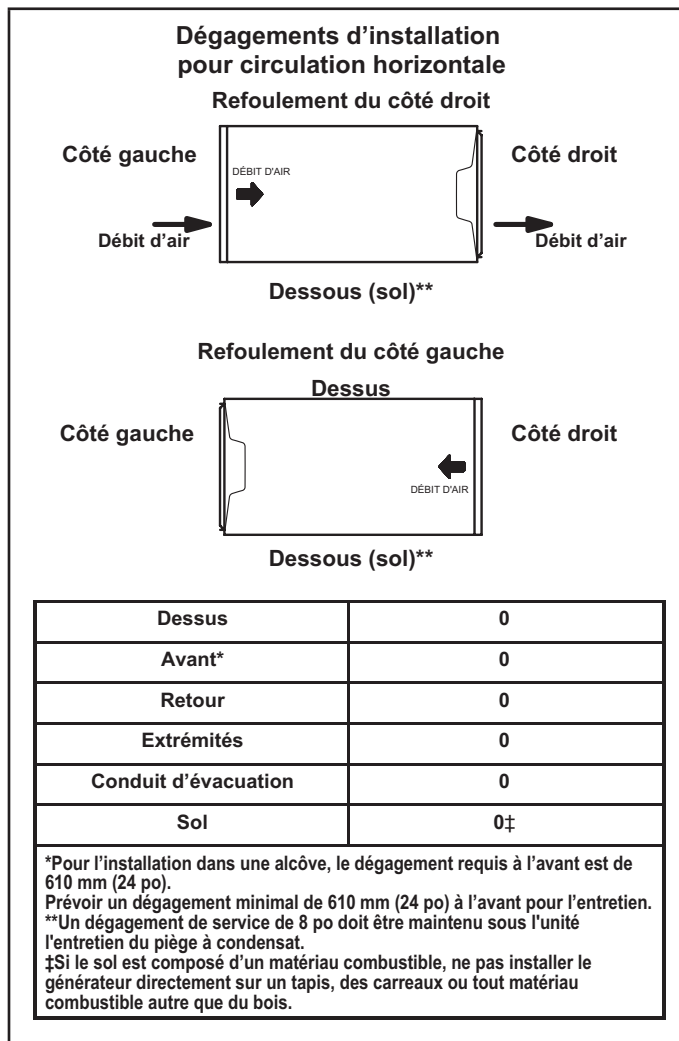


Figure 17

Installation suspendue d'une unité horizontale

Ce générateur d'air chaud peut être installé dans un comble ou un vide sanitaire. Le suspendre aux chevrons du toit ou aux solives du plancher comme illustré à la Figure 18 ou le monter sur une plate-forme comme illustré à la Figure 19. Un ensemble de suspension à l'horizontale (51W10) peut être commandé auprès de Lennox ou remplacé pour un dispositif équivalent.

REMARQUE : des bandes métalliques de gros calibre peuvent être utilisées pour suspendre l'unité aux chevrons du toit ou aux solives du plafond. Si de telles bandes servent à suspendre l'unité de cette manière, les deux extrémités doivent être soutenues. Les bandes métalliques ne doivent pas interférer avec le plénum ou les conduits d'évacuation des gaz de combustion. **Le serpentin de climatisation et les plénums d'air d'entrée et de sortie doivent être supportés séparément.**

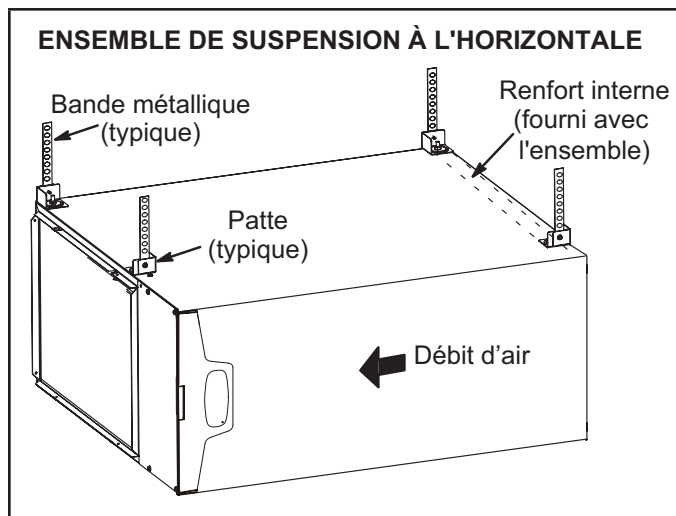


Figure 18

REMARQUE – Quand le générateur est installé sur une plateforme dans un vide sanitaire, il doit être suffisamment élevé pour éviter les dégâts dus à l'eau, permettre l'installation du piège et permettre le drainage du serpentin de l'évaporateur.

Installation sur plateforme d'une unité horizontale

- 1 - Sélectionner l'emplacement de l'unité en tenant compte des dégagements d'entretien et des autres dégagements nécessaires. Voir Figure 17.
- 2 - Construire une plateforme surélevée en bois et la recouvrir d'un panneau de contreplaqué. Si l'unité est installée au-dessus d'un espace fini, installer un bac de drainage auxiliaire sous l'unité. Installer l'unité dans le bac comme illustré à la Figure 19. Prévoir un dégagement de 8 po en dessous de l'appareil pour piège à condensat.
- 3 - Prévoir une plateforme d'entretien devant l'unité. En cas d'installation de l'unité dans un vide sanitaire, une plateforme de soutien doit être réalisée en blocs de ciment.
- 4 - Acheminer le conduit de drainage auxiliaire afin que l'eau évacuée du système soit facilement visible par le propriétaire.
- 5 - Au besoin, utiliser une pompe à condensat si la pente de la conduite de condensat est insuffisante. La pompe doit être prévue pour les générateurs à condensation. Protéger la conduite de condensat entre la pompe et l'extérieur pour éviter qu'elle gèle.
- 6 - Procéder à l'installation des conduits d'admission, d'évacuation et de condensat conformément aux instructions.

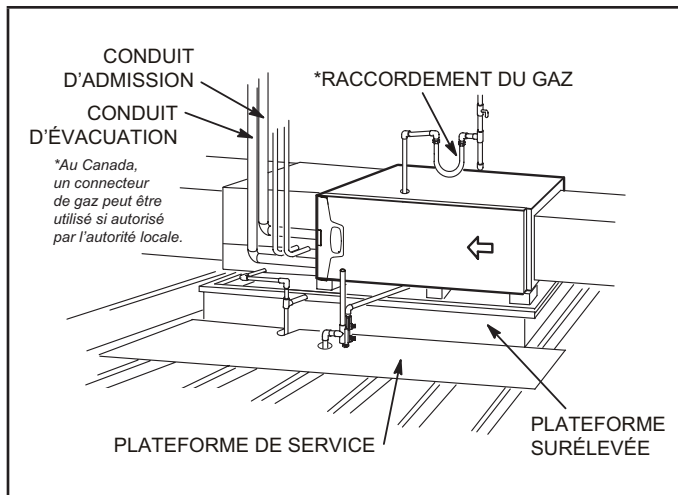


Figure 19

Retour d'air – Configurations horizontales

En configuration horizontale, la prise d'air doit absolument se trouver à l'extrémité de l'appareil. Le générateur est muni d'un panneau inférieur amovible pour faciliter l'installation. Voir Figure 15.

Filtres

Cet appareil ne comporte ni filtre, ni support de filtre. Un filtre à grand débit fourni sur place doit être installé pour assurer le bon fonctionnement de l'unité. Le TABLEAU 1 indique les tailles de filtre recommandées. Le filtre doit être en place en permanence pendant le fonctionnement de l'unité.

IMPORTANT

Si un filtre à haute efficacité est installé avec ce système pour assurer une bonne qualité de l'air intérieur, il doit être de dimensions correctes. Les filtres à haute efficacité provoquent une chute de pression plus importante que les filtres normaux en mousse ou fibre de verre. Si la chute de pression est trop importante, la capacité et le rendement du système peuvent diminuer.

La chute de pression peut aussi causer le déclenchement plus fréquent du contacteur de limite en hiver et la congélation du serpentin intérieur en été, augmentant ainsi le nombre d'appels de service nécessaires.

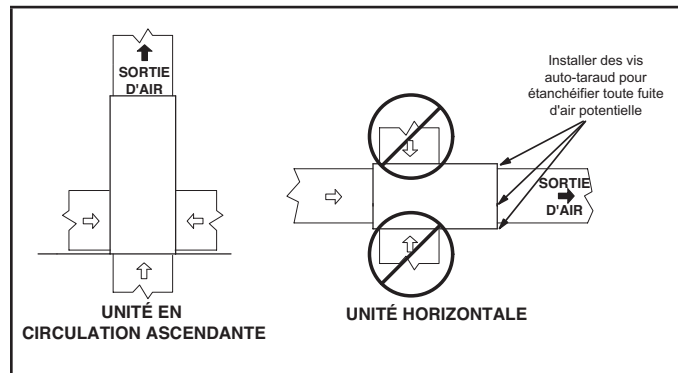
Avant d'utiliser un filtre sur ce système, vérifier les spécifications fournies par le fabricant du filtre et les comparer aux données du bulletin de spécification des produits Lennox applicable. De l'information supplémentaire est fournie dans les Notes de service et d'application ACC002 (août 2000).

TABLEAU 1

Générateur d'air chaud Largeur de l'enceinte	Taille du filtre	
	Retour latéral	Retour par le dessous
17-1/2 po	16 X 25 X 1 (1)	16 X 25 X 1 (1)
21 po	16 X 25 X 1 (1)	20 X 25 X 1 (1)
24-1/2 po	16 X 25 X 1 (2)	24 X 25 X 1 (1)

Système de conduits

Appliquer les normes approuvées pour dimensionner et installer les conduits d'alimentation et de retour d'air. Voir le manuel ACCA. De cette façon, le système sera silencieux, il produira peu d'électricité statique et l'air sera distribué uniformément. Voir ci-dessous pour l'installation correcte des conduits.



REMARQUE - Cette unité n'est pas certifiée pour fonctionner en mode chauffage (ventilateur intérieur fonctionnant à la vitesse de chauffage sélectionnée) avec une pression statique externe supérieure à 0,8 pouce de colonne d'eau. L'utilisation dans ces conditions peut entraîner un fonctionnement incorrect des contacteurs de limite.

Plénum d'alimentation d'air

Si le générateur est installé sans serpentin de climatisation, un panneau d'accès amovible doit être installé sur le conduit d'alimentation d'air. Le panneau d'accès doit être suffisamment grand pour permettre l'inspection de l'échangeur de chaleur. Le panneau d'accès au générateur d'air chaud doit toujours être en place lorsque l'unité fonctionne et il ne doit permettre aucune fuite dans le système de distribution d'air. Sur les unités horizontales, installer des vis auto-taraud dans les trois trous de vis de l'évaporateur prévues pour les configurations ascendante pour étanchéifier le couvercle supérieur sur le panneau du vestibule.

Plénum de retour d'air

REMARQUE - Le retour d'air ne doit en aucun cas provenir d'une pièce dans laquelle est installé cet appareil ou tout autre appareil au gaz (ex. chauffe-eau) ou dispositif produisant du monoxyde de carbone (ex. foyer à bois).

Quand de l'air de retour est aspiré d'une pièce, une pression négative s'établit dans la pièce. Si un appareil au gaz fonctionne dans une pièce dans laquelle la pression est négative, les gaz d'évacuation peuvent être aspirés dans le conduit d'évacuation et par conséquent dans la pièce. Cette circulation inverse des gaz d'évacuation peut entraîner une combustion incomplète et la formation de monoxyde de carbone. Ces fumées ou gaz toxiques peuvent alors être distribués dans toute la maison par le biais du système de conduits de l'appareil.

Le retour d'air peut passer par le dessous ou par l'un des côtés de l'unité (retour d'air par l'un des côtés du générateur autorisé uniquement sur les applications ascendantes). Si un générateur avec retour d'air par le dessous repose sur une plateforme, étanchéifier le joint entre le générateur et la plateforme pour assurer le fonctionnement adéquat et sécuritaire du générateur. Utiliser des bandes d'étanchéité en fibres de verre, un produit de calfeutrage ou un autre procédé d'étanchéification équivalent pour obtenir un joint étanche entre le plénum et l'enceinte du générateur. Si l'installation comporte un filtre, dimensionner le conduit de retour d'air en fonction du cadre du filtre.

Spécifications applicables aux tuyaux et raccords

Tous les tuyaux, raccords, solution d'apprêt et colle dissolvante doivent être conformes aux normes de l'American National Standard Institute et de l'American Society for Testing and Materials (ANSI/ASTM). Le solvant doit couler librement et ne pas contenir de grumeaux, de particules non dissoutes ou de corps étrangers pouvant affecter négativement la résistance du joint ou la résistance chimique de la colle. La colle ne doit présenter aucune gélatinisation, stratification ou séparation ne pouvant pas être éliminée par agitation. Se reporter au TABLEAU 2 ci-dessous pour les tuyaux et raccords approuvés.

TABLEAU 2
SPÉCIFICATIONS DES CONDUITS ET RACCORDS

PVC sch. 40 (Tuyaux)	D1785
PVC sch. 40 (Raccords)	D2466
CPVC sch. 40 (Tuyaux)	F441
CPVC sch. 40 (Raccords)	F438
SDR-21 PVC ou SDR-26 PVC (Tuyaux)	D2241
SDR-21 CPVC ou SDR-26 CPVC (Tuyaux)	F442
ABS sch. 40 (Tuyaux)	D1527
ABS sch. 40 (Raccords)	D2468
ABS-DWV (Évacuation et drainage) (Tuyaux et raccords)	D2661
PVC-DWV (Évacuation et drainage) (Tuyaux et raccords)	D2665
APPRÊT ET COLLE	SPÉCIFICATIONS ASTM
Apprêt pour PVC et CPVC	F656
Colle pour PVC	D2564
Colle pour CPVC	F493
Colle pour ABS	D2235
Colle universelle pour raccords et tuyau de la même matière PVC/CPVC/ABS	D2564, D2235, F493
ABS - PVC/CPVC - Colle dissolvante de transition	D3138
COLLE POUR TUYAU ET RACCORDS - CANADA	MARQUE
Tuyaux et raccords PVC et CPVC	ULCS636
Colle pour PVC et CPVC	
Colle de transition ABS à PVC ou CPVC	
SYSTÈME D'ÉVACUATION EN POLYPROPYLÈNE	
Polypro® par Duravent	
InnoFlue® par Centrotherm	
SYSTÈME D'ÉVACUATION DES GAZ CERTIFIÉ UL 1738	
Tuyaux et raccords en PVC IPEX System1738 sch. 40	UL1738
Colle et apprêt pour PVC FGV IPEX System1738	

ATTENTION

Les colles dissolvantes pour tuyaux en matière plastique sont des liquides inflammables et doivent être conservées à l'écart des sources d'inflammation. Ne pas utiliser de quantités excessives de colle pour former le joint. Assurer de bonnes conditions de ventilation afin d'atténuer les risques d'incendie et de minimiser l'inhalation des vapeurs de solvant. Éviter tout contact de la colle avec la peau ou les yeux.

IMPORTANT

Les raccordements d'admission et d'évacuation du EL297UHV sont en PVC. Utiliser un apprêt et une colle PVC si le tuyau d'évacuation est en PVC. Si ce tuyau est en ABS, utiliser de la colle dissolvante de transition pour le souder aux raccords en PVC de l'unité.

L'apprêt et la colle PVC, ou la colle ABS, doivent respecter les spécifications de l'ASTM ; se reporter au Tableau 2. Il est également possible d'utiliser de la colle universelle pour fixer le tuyau en ABS, PVC ou CPVC à des raccords et tuyaux de la même matière. Utiliser de la colle dissolvante de transition pour raccorder de l'ABS à du PVC ou du CPVC.

Une colle dissolvante basse température est recommandée aux températures plus basses. Des colliers en métal ou en plastique peuvent être utilisés pour la suspension des conduits d'évacuation. Appliquer une couche copieuse uniforme de solution d'apprêt pour PVC sur les tuyaux en PVC, ou utiliser un chiffon propre et sec pour les tuyaux en ABS) pour nettoyer la surface intérieure de l'embout et l'extrémité mâle du tuyau sur la distance de recouvrement.

Applications canadiennes uniquement – Les tuyaux, raccords, solutions d'apprêt et adhésifs au solvant utilisés pour l'évacuation de évacué cet appareil doivent être homologués ULC S636 et fournis par un fabricant unique dans le cadre d'un évacué système de ventilation homologué. De plus, les trois premiers pieds du conduit d'évacuation à partir de la buse d'évacuation du générateur d'air chaud doivent être accessibles pour inspection.

**TABLEAU 3
UTILISATION DES TERMINAISONS EXTÉRIEURES***

Puissance	Diam. tuyau d'évacuation (po)	STANDARD				CONCENTRIQUE		
		Ens. terminaison à raz	Ens. mural		Fabriquées sur place	1-1/2 po	2 po	3 po
			2 po	3 po		71M80 (É-U) 444W92 (CA)	69M29 (É-U) 444W92 (CA)	60L46 (É-U) 444W93 (CA)
		51W11 (É-U) 51W12 (CA)	22G44 (É-U) 430G28 (CA)	44J40 (É-U) 481J20 (CA)				
045	⁶ 1-1/2	³ OUI	OUI	¹ OUI	⁵ OUI	² YES		
	2	³ YES	OUI	¹ YES	⁵ YES	² YES		
	2-1/2	³ YES	OUI	¹ YES	⁵ YES	² YES		
	3	³ YES	OUI	¹ YES	⁵ YES	² YES		
070	⁶ 1-1/2	³ YES	OUI	¹ YES	⁵ YES	² YES		
	2	³ YES	OUI	¹ YES	⁵ YES	² YES		
	2-1/2	³ YES	OUI	¹ YES	⁵ YES	² YES		
	3	³ YES	OUI	¹ YES	⁵ YES	² YES		
090	2	³ YES		OUI	⁵ YES		OUI	
	2-1/2	³ YES		OUI	⁵ YES		OUI	
	3	³ YES		OUI	⁵ YES		OUI	
110	2	OUI		OUI	⁵ YES		OUI	
	2-1/2	OUI		OUI	⁵ YES		OUI	
	3	OUI		OUI	⁵ YES		OUI	
135	3	OUI		OUI	⁵ YES		OUI	

REMARQUE - Les terminaisons standard n'incluent pas les coudes ou tuyaux d'évacuation à l'extérieur de la structure. Tout tuyau ou coude d'évacuation extérieur à la structure doit être inclus dans les calculs de la longueur d'évacuation totale. Voir les tableaux pour la longueur de l'évacuation.

* Les ensembles doivent être correctement installés selon les instructions de ces ensembles.

1 Nécessite un accélérateur d'évacuation extérieure de 1-1/2 po non fourni.

2 Les ensembles concentriques 71M80 et 44W92 incluent un accélérateur extérieur de 1-1/2 po lorsqu'ils sont utilisés avec les modèles 045 et 070. Un tuyau de 1-1/2 po doit être relié à un tuyau de 2 po lorsqu'il est utilisé avec un ensemble concentrique.

3 Les ensembles de montage à raz 51W11 et 51W12 comprennent un accélérateur d'évacuation extérieur de 1-1/2 po requis pour les modèles 045, 070 et 090. Un tuyau de 1-1/2 po doit être relié à un tuyau de 2 po lorsqu'utilisé avec l'ensemble de montage à raz.

4 Les ensembles de terminaison 30G28, 44W92, 44W93 et 81J20 sont homologués par ULC S636 pour une utilisation au Canada uniquement.

5 Voir le Tableau 8 pour les exigences applicables aux accélérateurs d'évacuation.

6 Un réducteur de 2 à 1-1/2 po doit être fourni sur place.

Procédure de jointement

Le collage de tous les joints doit être exécuté conformément aux spécifications de la norme ASTM D 2855.

⚠ DANGER

DANGER D'EXPLOSION !

Les vapeurs de colle dissolvante pour PVC peuvent s'enflammer pendant la vérification du système. Laisser les vapeurs se dissiper pendant au moins 5 minutes avant de mettre le système en marche.

- Mesurer les tuyaux d'évacuation et les couper à la longueur désirée.
- Ébarber et chanfreiner les extrémités des tuyaux pour éliminer tout bord rugueux éventuel. Si l'extrémité du tuyau n'est pas chanfreinée, le bord risque de chasser la colle hors de l'embout, ce qui résulterait en un joint non étanche.

REMARQUE - Vérifier soigneusement l'intérieur du tuyau d'évacuation pour repérer toute obstruction susceptible de nuire au fonctionnement de l'appareil.

- Nettoyer et sécher les surfaces à assembler.

- Assembler le joint sans solvant et marquer l'emplacement de l'extrémité de l'embout sur la surface extérieure du tuyau pour repérer de combien il faut enfoncer le tuyau.
- Appliquer une bonne couche uniforme de solution d'apprêt pour PVC sur les tuyaux en PVC, ou utiliser un chiffon propre et sec pour les tuyaux en ABS) pour nettoyer la surface intérieure de l'embout et l'extrémité mâle du tuyau sur la distance de recouvrement.

REMARQUE - Le temps est critique à ce stade. Ne pas laisser sécher la solution d'apprêt avant l'application de la colle.

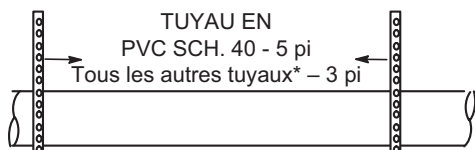
- Appliquer immédiatement la colle dissolvante sur l'extrémité du tuyau et la surface intérieure de l'embout. Appliquer légèrement mais uniformément la colle dissolvante à l'intérieur de l'embout. Retirer tout excédent de colle dans l'embout. Appliquer une seconde couche de colle sur l'extrémité du tuyau.
- Dès l'application de la dernière couche de colle sur le tuyau et alors que la colle dans l'embout et sur l'extrémité du tuyau est encore liquide, introduire l'extrémité du tuyau dans l'embout en le poussant fermement jusqu'en butée. Pour assurer la distribution uniforme de la colle, faire tourner le tuyau d'un quart de tour pendant son introduction dans l'embout (mais après l'avoir enfoncé à fond). NE PAS faire tourner les tuyaux en ABS ou à âme cellulaire.

REMARQUE - L'assemblage doit être terminé dans les 20 secondes après la dernière application de colle. Ne pas utiliser de marteau pour introduire le tuyau.

- 8 - Une fois l'assemblage terminé, essuyer l'excédent de colle restant sur le tuyau autour de l'extrémité de l'embout. Un joint correctement assemblé présente un cordon continu sur tout son pourtour. Toute lacune dans ce cordon peut signaler un assemblage défectueux causé par l'utilisation d'une quantité de colle insuffisante.
- 9 - Manipuler soigneusement les joints jusqu'à ce qu'ils aient totalement pris.

Pratiques d'évacuation

LIGNES DIRECTRICES POUR LE SUPPORT DES TUYAUTERIES HORIZONTALES



* Voir le tableau des spécifications des tuyaux et des raccords

REMARQUE - Lignes directrices pour le support des tuyauteries verticales: Il est recommandé de suivre les directives du code international de la plomberie pour le PVC.

REMARQUE - Isoler le tuyau à son point de sortie du mur extérieur ou du toit afin de prévenir la transmission des vibrations à la structure.

Conseils concernant l'épaisseur des murs

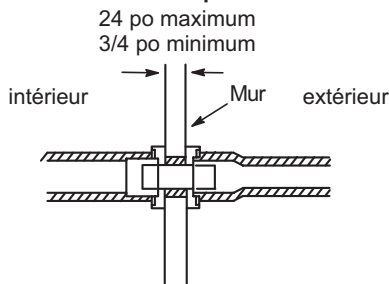


Figure 20

- 1 - Dans les locaux où les conduits traversant des solives ou des cloisons intérieures, l'ouverture doit être suffisamment grande pour permettre au tuyau de passer au milieu en laissant un dégagement sur tout son pourtour.
- 2 - Si l'appareil est installé dans une résidence inhabitée pendant une partie importante de l'année, par exemple une résidence secondaire, drainer le purgeur et les conduits de condensat avant de fermer la résidence.

Retrait du générateur d'une évacuation commune

Lorsqu'un générateur est retiré d'un système d'évacuation utilisé en commun par plusieurs appareils au gaz, le système d'évacuation devient généralement trop grand pour l'évacuation correcte des appareils restants.

Effectuer l'essai suivant avec chaque appareil en fonctionnement et les autres appareils (qui ne fonctionnent pas) encore connectés au système d'évacuation commun. Si le système d'évacuation a été installé incorrectement, il doit être corrigé conformément aux instructions de la section Exigences d'évacuation générales.

AVERTISSEMENT

DANGER D'EMPOISONNEMENT AU MONOXYDE DE CARBONE

Le non-respect des consignes présentées ci-dessous pour chaque appareil relié au système d'évacuation qui est mis en marche peut provoquer une intoxication au monoxyde de carbone ou la mort.

Respecter les consignes ci-après pour la mise en fonctionnement de chaque appareil relié au système d'évacuation, les autres appareils reliés au système étant à l'arrêt.

- 1 - Fermer hermétiquement toute ouverture non utilisée du système d'évacuation commun.
- 2 - S'assurer que le dimensionnement du système et que la pente du tronçon horizontal sont corrects. S'assurer qu'il n'y a pas d'obstructions, de fuites, de corrosion ou d'autres problèmes pouvant occasionner un fonctionnement dangereux.
- 3 - Fermer toutes les portes et fenêtres du bâtiment ainsi que toutes les portes séparant l'endroit où sont situés les appareils restants connectés au système d'évacuation commun du reste du bâtiment. Mettre en marche les séchoirs à linge et les autres appareils non connectés au système d'évacuation commun. Faire fonctionner à leur vitesse maximale tous les ventilateurs d'évacuation (hottes de cuisinière, évacuations de salle de bain, etc.). Ne pas faire fonctionner les ventilateurs d'évacuation d'été éventuels. Fermer les registres du foyer.
- 4 - Suivre les instructions d'allumage. Mettre en marche l'appareil à inspecter. Régler le thermostat pour que l'appareil fonctionne en continu.
- 5 - Laisser le brûleur principal fonctionner pendant 5 minutes puis vérifier l'absence de fuites de gaz de combustion au niveau de l'ouverture de la hotte de tirage. Utiliser la flamme d'une allumette ou d'une bougie.
- 6 - Après avoir vérifié que chaque appareil raccordé au circuit d'évacuation commun est correctement évacué (étape 3, remettre toutes les portes, fenêtres, ventilateurs, registres de cheminée et autres appareils au gaz dans la position ou l'état où ils étaient avant l'essai.
- 7 - En cas de détermination d'un quelconque problème d'évacuation au cours des essais précédents, le système d'évacuation commun doit être modifié afin de corriger le problème.

Redimensionner le système d'évacuation commun en fonction des dimensions minimum indiquées aux tableaux appropriés de l'annexe G. (Voir les normes en vigueur.)

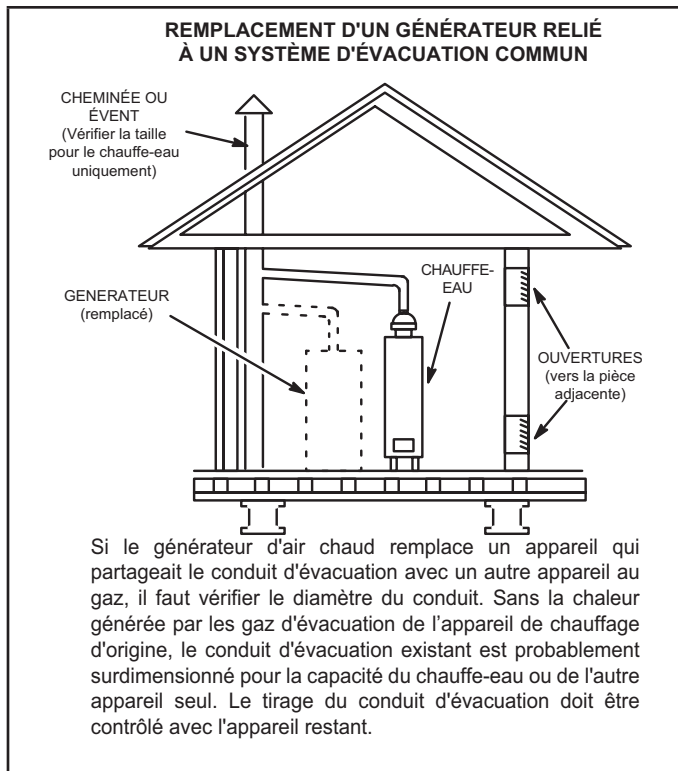


Figure 21

Conduit d'évacuation (Figure 22, Figure 24 et Figure 25)

Acheminer le conduit vers l'extérieur du local. Poursuivre l'installation en suivant les instructions fournies à la section portant sur les terminaisons.

⚠ ATTENTION

Ne pas raccorder l'évacuation à une cheminée existante ou une cheminée qui dessert un autre appareil au gaz. S'il est nécessaire d'assurer une évacuation verticale dans une cheminée existante inoccupée, introduire dans la cheminée un conduit en PVC de manière à ce que l'extrémité arrive au ras de l'extrémité supérieure de la cheminée métallique.

⚠ ATTENTION

Le conduit d'évacuation fonctionne sous pression positive et doit être parfaitement étanchéifié afin d'empêcher toute fuite des produits de combustion dans l'espace d'habitation.

Directives relatives aux conduits d'évacuation

REMARQUE - Lennox a approuvé l'utilisation de tuyaux d'évacuation et de terminaisons fabriqués par Duravent® et Centrotherm comme option du PVC. Lors de l'utilisation du système d'évacuation Polypro® de Duravent ou InnoFlue® de Centrotherm, les exigences relatives au tuyau d'évacuation énoncées dans les instructions d'installation de l'unité – longueurs d'évacuation minimum et maximum, dégagements des terminaisons, etc. – s'appliquent et doivent être respectées. Suivre les instructions fournies avec le système PoyPro de Duravent et InnoFlue de Centrotherm pour l'installation ou si les exigences sont plus restrictives. Le système Polypro de Duravent et InnoFlue de Centrotherm doivent également respecter les critères applicables aux espaces non isolés.

Le EL297UHV peut être installé comme un appareil de chauffage central à évacuation indirecte ou directe.

REMARQUE - En évacuation indirecte, l'air de combustion est prélevé à l'intérieur, dans un grenier ventilé ou un vide sanitaire, et les gaz de combustion sont évacués à l'extérieur. En évacuation directe, l'air de combustion est prélevé à l'extérieur et les gaz de combustion sont évacués à l'extérieur.

Dimensionnement des conduits d'admission et d'évacuation – Dimensionner les tuyaux conformément au TABLEAU 4 (minimum) et au TABLEAU 5 (maximum). Compter tous les coudes à l'intérieur et à l'extérieur de la maison.

Quel que soit le diamètre du conduit, les terminaisons pour toit et pour mur décrites à la section Terminaisons des conduits d'évacuation doivent être utilisées. Le tuyau de terminaison du circuit d'évacuation est dimensionné de façon à optimiser le débit des gaz de combustion à leur sortie. Voir TABLEAU 8. Dans certaines installations qui permettent d'utiliser des tuyaux d'évacuation de différents diamètres, un conduit d'évacuation combiné peut être utilisé. Pour ces installations, communiquer avec le service technique de Lennox qui vous aidera à dimensionner le conduit d'évacuation.

REMARQUE - Sur tous les modèles, la buse d'évacuation peut recevoir un tuyau d'évacuation sch. 40 de 2 po. Sur les applications horizontales, toute transition vers un tuyau d'évacuation de plus de 2 po doit être faite sur les tronçons verticaux du conduit. Par conséquent, un coude de 2 po doit être ajouté avant que le conduit passe à un diamètre supérieur à 2 po. Ce coude doit être ajouté au calcul de la longueur équivalente du conduit. Pour plus d'information sur le dimensionnement des systèmes d'évacuation composés de tuyaux de diamètres différents, communiquer avec le service technique.

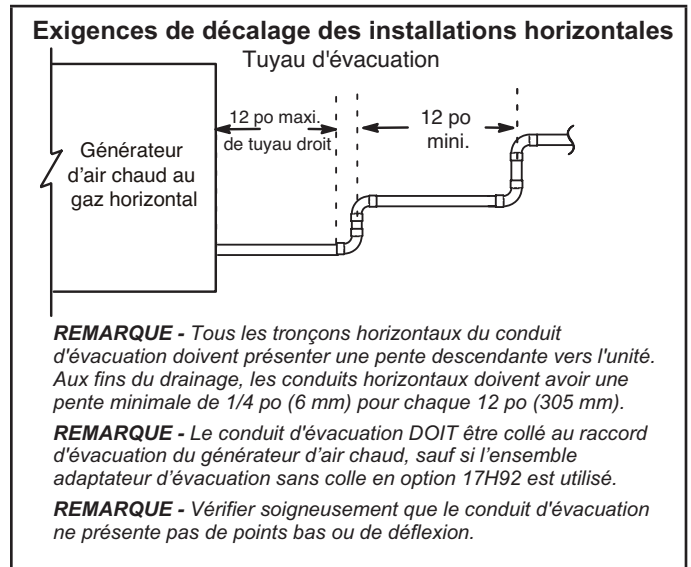


Figure 22

TABLEAU 4

LONGUEUR MINIMALE DU CONDUIT D'ÉVACUATION

MODÈLE EL297UHV	MIN. LONG. MINI. D'ÉVACUATION*
045, 070, 090, 110, 135	15 pi ou 5 pi plus 2 coudes ou 10 pi plus 1 coude

*Toute terminaison approuvée peut être ajoutée à la longueur minimale indiquée. Deux coudes à 45° peuvent remplacer un coude à 90°.

REMARQUE - Lennox propose un ensemble adaptateur d'évacuation sans colle 17H92 en option pour la sortie d'évacuation au niveau de l'accouplement du capuchon supérieur de l'appareil. Si l'ensemble n'est pas utilisé, le tuyau d'évacuation DOIT être collé au raccord d'évacuation de l'unité.

Évaluation de la taille des conduits

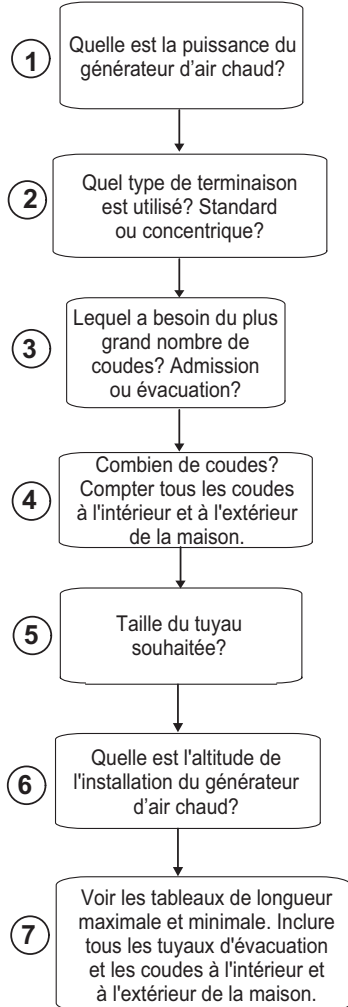


Figure 23

! IMPORTANT

Ne pas installer de crépine ou de plaque de métal perforée dans les terminaisons d'évacuation ou d'admission. Ces dispositifs risqueraient de geler et d'obstruer la terminaison.

TABLEAU 5

Longueur maximale autorisée de l'admission ou de l'évacuation (pieds)

REMARQUE - Dimensionner les tuyaux d'admission et d'évacuation séparément. Les valeurs indiquées dans le tableau concernent l'admission OU l'évacuation, et non le total combiné. L'admission et l'évacuation doivent être de même taille.

Terminaison standard à une altitude de 0 - 4 500 pieds																					
Nombre de coudes à 90° utilisés	Tuyau de 1-1/2 po					Tuyau de 2 po					Tuyau de 2-1/2 po					Tuyau de 3 po					
	Modèle					Modèle					Modèle					Modèle					
	045	070	090	110	135	045	070	090	110	135	045	070	090	110	135	045	070	090	110	135	
1	25	20	S/O	S/O	S/O	81	66	44	24	S/O	115	115	93	58	S/O	138	137	118	118	114	
2	20	15				76	61	39	19		110	110	88	53		133	132	113	113	109	
3	15	10				71	56	34	14		105	105	83	48		128	127	108	108	104	
4	10	S/O				66	51	29	S/O		100	100	78	43		123	122	103	103	99	
5	S/O					61	46	24			95	95	73	38		118	117	98	98	94	
6		56				41	19	90	90		68	33	113	112		93	93	89			
7		51				36	14	85	85		63	28	108	107		88	88	84			
8		46				31	S/O	80	80		58	23	103	102		83	83	79			
9		41				26		75	75		53	18	98	97		78	78	74			
10		36				21	70	70	48		13	93	92	73		73	69				
Terminaison standard à une altitude de 4500 - 10 000 pieds																					
Nombre de coudes à 90° utilisés		Tuyau de 1-1/2 po					Tuyau de 2 po					Tuyau de 2-1/2 po					Tuyau de 3 po				
	Modèle					Modèle					Modèle					Modèle					
	045	070	090	110	135	045	070	090	110	135	045	070	090	110	135	045	070	090	110	135	
1	25	20	S/O	S/O	S/O	81	66	44	S/O	S/O	115	115	93	58	S/O	138	137	118	118	114	
2	20	15				76	61	39			110	110	88	53		133	132	113	113	109	
3	15	10				71	56	34			105	105	83	48		128	127	108	108	104	
4	10	S/O				66	51	29			S/O	100	100	78		43	123	122	103	103	99
5	S/O					61	46	24				95	96	73		38	118	117	98	98	94
6		56				41	19	90			90	68	33	113		112	93	93	89		
7		51				36	14	85			85	63	28	108		107	88	88	84		
8		46				31	S/O	80			80	58	23	103		102	83	83	79		
9		41				26		75			75	53	18	98		97	78	78	74		
10		36				21	70	70			48	13	93	92		73	73	69			

Voir les terminaisons concentriques à la page suivante.

Tableau 5 (suite)

Longueur maximale autorisée de l'admission ou de l'évacuation (pieds)

REMARQUE - Dimensionner les tuyaux d'admission et d'évacuation séparément. Les valeurs indiquées dans le tableau concernent l'admission OU l'évacuation, et non le total combiné. L'admission et l'évacuation doivent être de la même taille.

Terminaison concentrique à une altitude de 0 - 4 500 pieds																						
Nombre de coudes à 90° utilisés	Tuyau de 1-1/2 po					Tuyau de 2 po					Tuyau de 2-1/2 po					Tuyau de 3 po						
	Modèle					Modèle					Modèle					Modèle						
	045	070	090	110	135	045	070	090	110	135	045	070	090	110	135	045	070	090	110	135		
1	20	15	S/O	S/O	S/O	73	58	42	22	S/O	105	105	89	54	S/O	121	121	114	114	105		
2	15	10				68	53	37	17		100	100	84	49		116	116	109	109	100		
3	10	63				48	32	12	95		95	79	44	111		111	104	104	95			
4	S/O	S/O				58	43	27	S/O		90	90	74	39		106	106	99	99	90		
5						53	38	22			85	85	69	34		101	101	94	94	85		
6						48	33	17			80	80	64	29		96	96	89	89	80		
7						43	28	12			75	75	59	24		91	91	84	84	75		
8						38	23	S/O			70	70	54	19		86	86	79	79	70		
9						33	18				65	65	49	14		81	81	74	74	65		
10	28	13				60	60	44	S/O		76	76	69	69		60						
Terminaison standard à une altitude Concentrique 4500 - 10 000 pieds																						
Nombre de coudes à 90° utilisés	Tuyau de 1-1/2 po					Tuyau de 2 po					Tuyau de 2-1/2 po					Tuyau de 3 po						
	Modèle					Modèle					Modèle					Modèle						
	045	070	090	110	135	045	070	090	110	135	045	070	090	110	135	045	070	090	110	135		
1	20	15	S/O	S/O	S/O	73	58	42	S/O	S/O	105	105	89	54	S/O	121	121	114	114	105		
2	15	10				68	53	37			100	100	84	49		116	116	109	109	100		
3	10	63				48	32	12			95	95	79	44		111	111	104	104	95		
4	S/O	S/O				58	43	27			S/O	S/O	90	90		74	39	106	106	99	99	90
5						53	38	22					85	85		69	34	101	101	94	94	85
6						48	33	17					80	80		64	29	96	96	89	89	80
7						43	28	12					75	75		59	24	91	91	84	84	75
8						38	23	S/O					70	70		54	19	86	86	79	79	70
9						33	18						65	65		49	14	81	81	74	74	65
10	28	13				60	60	44			S/O	76	76	69		69	60					

TABLEAU 6

Longueurs maximales admissibles des évacuations avec appareil installé dans un placard ou un sous-sol avec ventilation

Vide sanitaire ou grenier pour l'air d'admission (pieds)

REMARQUE - Dimensionner les tuyaux d'admission et d'évacuation séparément. Les valeurs indiquées dans le tableau concernent l'admission OU l'évacuation, et non le total combiné. L'admission et l'évacuation doivent être de la même taille.

REMARQUE - Le tuyau d'évacuation et les coudes supplémentaires utilisés pour terminer le tuyau d'évacuation à l'extérieur de la structure doivent être inclus dans le calcul de la longueur totale de l'évacuation

Terminaison standard à une altitude de 0 - 4 500 pieds																				
Nombre de coudes à 90° utilisés	Tuyau de 1-1/2 po					Tuyau de 2 po					Tuyau de 2-1/2 po					Tuyau de 3 po				
	Modèle					Modèle					Modèle					Modèle				
	045	070	090	110	135	045	070	090	110	135	045	070	090	110	135	045	070	090	110	135
1	20	15				71	56	34	14		100	100	78	43		118	117	98	98	94
2	15	10				66	51	29	9		95	95	73	38		113	112	93	93	89
3	10					61	46	24	4		90	90	68	33		108	107	88	88	84
4						56	41	19			85	85	63	28		103	102	83	83	79
5						51	36	14			80	80	58	23		98	97	78	78	74
6			S/O	S/O	S/O	46	31	9			75	75	53	18	S/O	93	92	73	73	69
7	S/O	S/O				41	26	4	S/O		70	70	48	13		88	87	68	68	64
8						36	21				65	65	43	8		83	82	63	63	59
9						31	16	S/O			60	60	38	3		78	77	58	58	54
10						26	11				55	55	33	S/O		73	72	53	53	49
Terminaison standard à une altitude de 4500 - 10 000 pieds																				
Nombre de coudes à 90° utilisés	Tuyau de 1-1/2 po					Tuyau de 2 po					Tuyau de 2-1/2 po					Tuyau de 3 po				
	Modèle					Modèle					Modèle					Modèle				
	045	070	090	110	135	045	070	090	110	135	045	070	090	110	135	045	070	090	110	135
1	20	15				71	56	34			100	100	78	43		118	117	98	98	94
2	15	10				66	51	29			95	95	73	38		113	112	93	93	89
3	10					61	46	24			90	90	68	33		108	107	88	88	84
4						56	41	19			85	85	63	28		103	102	83	83	79
5						51	36	14			80	80	58	23		98	97	78	78	74
6			S/O	S/O	S/O	46	31	9		S/O	75	75	53	18	S/O	93	92	73	73	69
7	S/O	S/O				41	26	4			70	70	48	13		88	87	68	68	64
8						36	21				65	65	43	8		83	82	63	63	59
9						31	16	S/O			60	60	38	3		78	77	58	58	54
10						26	11				55	55	33	S/O		73	72	53	53	49

**RACCORDEMENTS TYPIQUES DES CONDUITS D'ADMISSION ET D'ÉVACUATION
POUR APPLICATIONS À ÉVACUATION ASCENDANTE DIRECTE OU INDIRECTE**

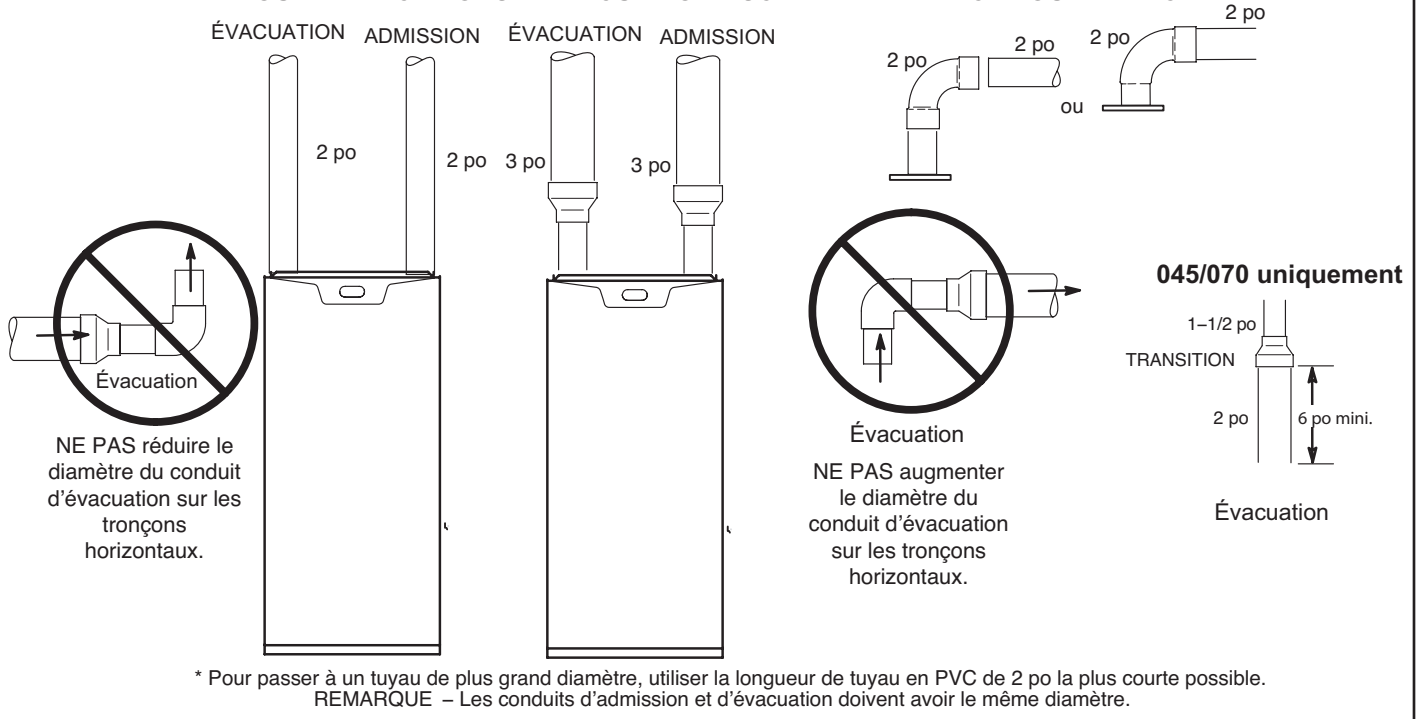


Figure 24

**RACCORDEMENTS TYPIQUES DES CONDUITS D'ADMISSION ET D'ÉVACUATION POUR
APPLICATIONS À ÉVACUATION HORIZONTALE DIRECTE OU INDIRECTE
(REFOULEMENT À DROITE ILLUSTRÉ)**

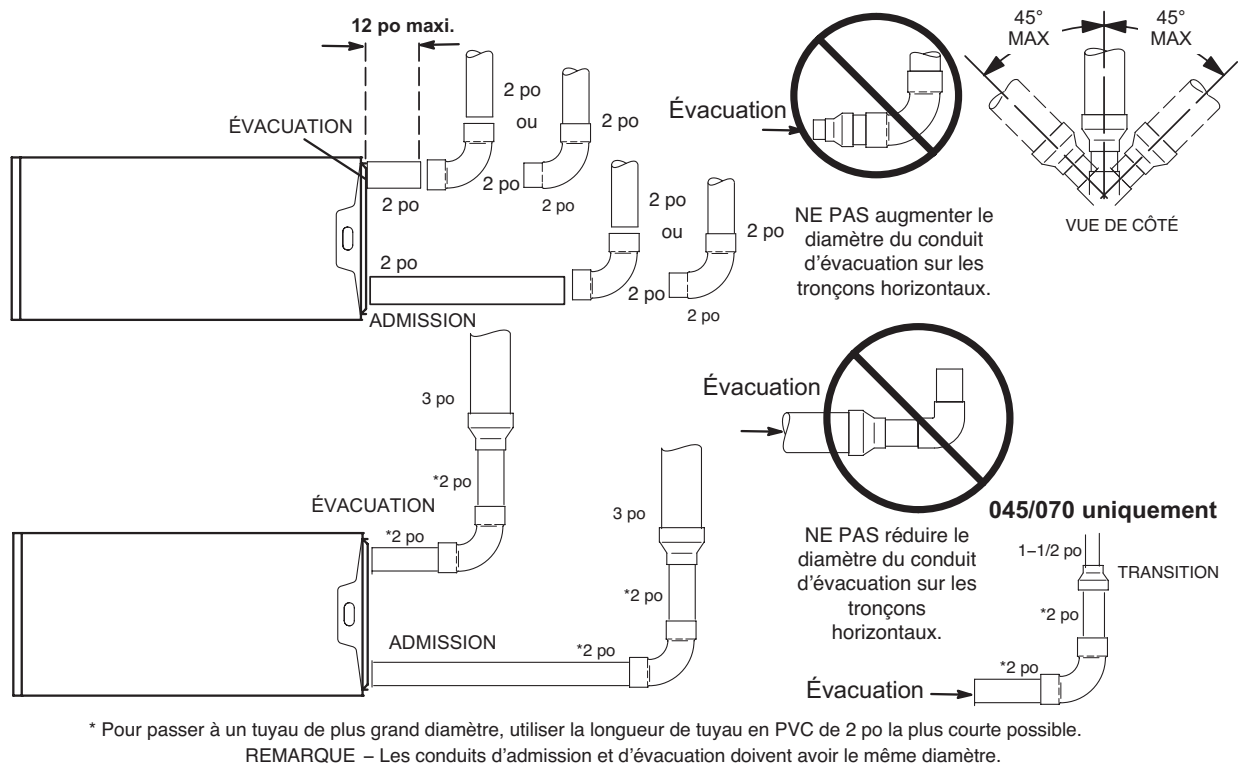


Figure 25

Conduit d'admission

Le générateur EL297UHV peut être installé avec une **évacuation directe** ou une **évacuation indirecte**. Avec une évacuation indirecte, si l'air d'admission provient de la pièce dans laquelle se trouve le générateur, il faut prendre en considération la qualité de l'air et suivre les directives qui figurent à la section Air de combustion, de dilution et de ventilation.

Procéder comme indiqué aux deux prochaines étapes pour installer l'appareil avec une **évacuation directe** si l'air de combustion est prélevé à l'extérieur et les gaz de combustion sont évacués à l'extérieur. **Ne pas installer la crépine d'admission d'air fournie sur les installations à évacuation directe extérieure.**

- 1 - Au besoin, fixer le conduit d'admission au connecteur d'admission d'air avec de la transition colle ou une vis à tôle.
- 2 - Acheminer le conduit vers l'extérieur du local. Poursuivre l'installation en respectant les directives fournies aux sections sur les terminaisons et sur les terminaisons des conduits d'admission et d'évacuation pour évacuation directe. Se reporter au TABLEAU 5 pour le diamètre des tuyaux.

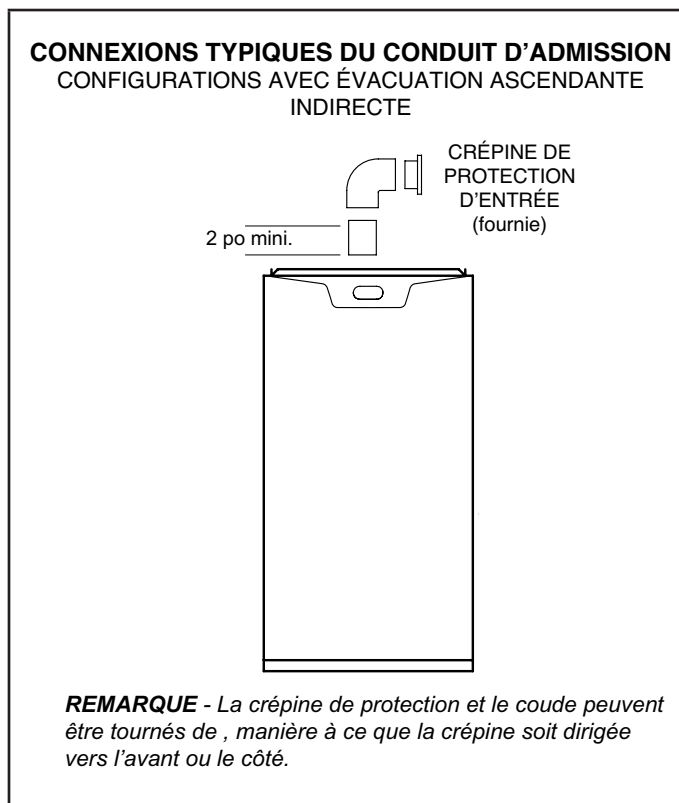


Figure 26

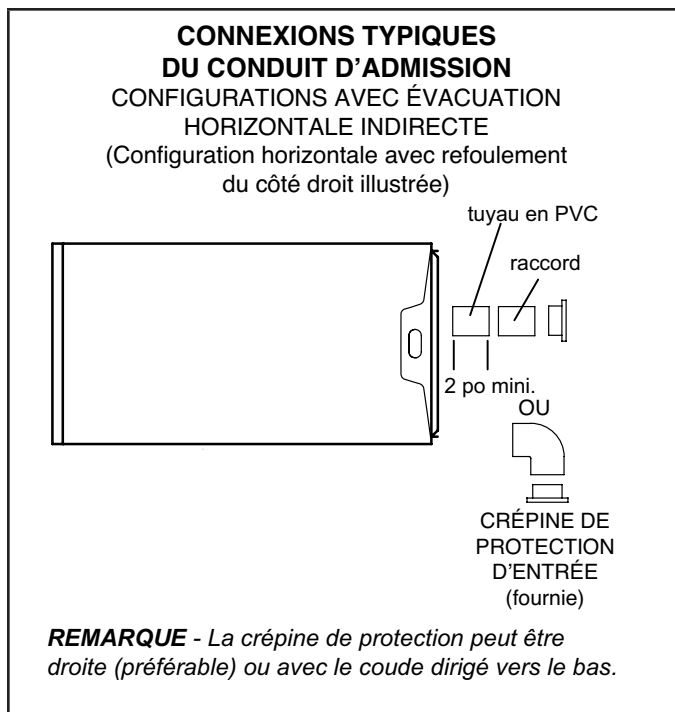


Figure 27

Suivre les deux étapes ci-dessous pour installer l'appareil avec une **évacuation indirecte** si l'air de combustion est prélevé à l'intérieur ou dans un vide sanitaire ou un grenier ventilé et les gaz de combustion sont rejetés à l'extérieur.

- 1 - Acheminer le conduit d'admission au moyen de pièces non fournies et de la crépine d'admission d'air fournie, comme illustré à la Figure 26 et Figure 27. Prévoir un dégagement minimal de 3 po (76 mm) autour de l'ouverture d'admission. L'ouverture d'admission d'air (avec l'écran de protection) doit toujours être orientée vers l'avant ou de l'un des côtés en position ascendante, et à l'horizontale ou vers le bas en position horizontale.

Le tuyau d'admission d'air ne doit pas se terminer trop près du plancher ou d'une plate-forme. S'assurer que l'entrée d'air d'admission ne sera pas obstruée par une isolation desserrée ou d'autres éléments qui pourraient obstruer la crépine anti-résidus.

- 2 - Si l'air d'admission est aspiré d'un d'un grenier ventilé (Figure 28) ou d'un vide sanitaire ventilé (Figure 29), la longueur de l'évacuation ne doit pas dépasser celle indiquée au Tableau 6. Si un tuyau de 3 po de diamètre est utilisé, le réduire à 2 po de diamètre pour pouvoir installer la crépine anti-résidus.
- 3 - Au besoin, fixer le conduit d'admission au connecteur au moyen d'une vis à tôle.

⚠ ATTENTION

Si cette unité est installée dans une application avec de l'air de combustion provenant d'un espace desservi par un ventilateur d'extraction, un ventilateur d'extraction de puissance ou un autre dispositif qui peut créer une pression négative dans l'espace, faire attention au dimensionnement de l'ouverture d'air d'admission. L'ouverture de l'air d'admission doit être dimensionnée pour correspondre au volume maximal d'air évacué ainsi que le volume maximal d'air de combustion requis pour tous les appareils à gaz installés dans cet espace.

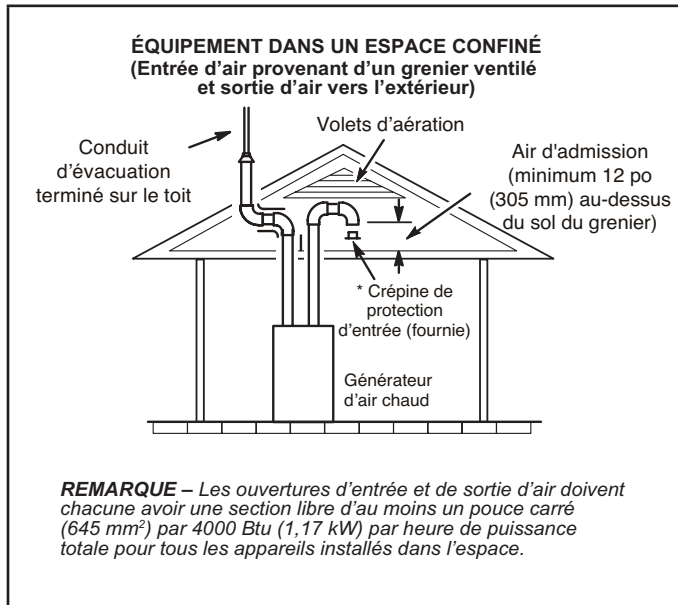


Figure 28

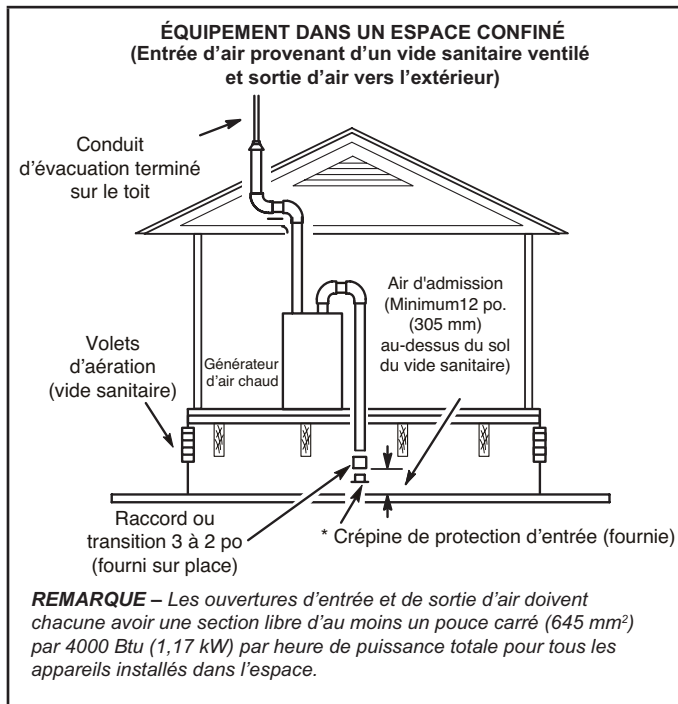


Figure 29

Directives générales relatives aux terminaisons d'évacuation

Avec une évacuation indirecte, l'air de combustion est prélevé à l'intérieur, dans un grenier ventilé ou un vide sanitaire, et les gaz de combustion sont évacués à l'extérieur. Le EL297UHV est par conséquent classé comme un générateur d'air chaud au gaz de catégorie IV à évacuation indirecte.

Dans les installations à évacuation directe, l'air de combustion est prélevé à l'extérieur et les gaz de combustion sont évacués à l'extérieur. Le EL297UHV est par conséquent classé comme un générateur d'air chaud au gaz de catégorie IV à évacuation directe.

La terminaison d'évacuation des installations à évacuation directe et indirecte est assujettie aux codes du bâtiment locaux. En l'absence d'un code du bâtiment local, aux États-Unis, se reporter au National Fuel Gas Code ANSI Z223-1/NFPA 54, et au Canada, à la norme CSA-B149, Code d'installation des appareils au gaz naturel et au propane.

Positionner la terminaison conformément à la Figure 31 ou Figure 32. De plus, positionner la terminaison de façon à ce qu'elle ne soit pas obstruée et qu'elle soit à 12 po au-dessus de l'accumulation de neige moyenne.

Des précautions spéciales doivent être prises afin de préserver les revêtements de protection des matériaux de construction à proximité du conduit d'évacuation (une exposition prolongée aux produits condensés contenus dans les gaz d'évacuation risque de détruire ces revêtements). Il est recommandé de ne pas installer une sortie d'évacuation à moins de 6 pi (1,8 m) d'un groupe compresseur-condenseur car le condensat peut endommager les revêtements peints.

REMARQUE: Voir le TABLEAU 7 pour connaître la longueur maximale autorisée du tuyau d'évacuation sans isolation dans un espace non climatisé lorsque la température de conception hivernale est inférieure à 32 °F (0 °C). Si nécessaire, le tuyau d'évacuation doit être isolé avec de l'Armaflex ou un produit équivalent de 1/2 po (13 mm). Dans les régions très froides, il peut être nécessaire d'utiliser de l'Armaflex ou un produit équivalent de 3/4 po (19 mm). L'isolation doit être protégée contre toute détérioration. L'Armaflex avec protection UV est autorisé. Les sous-sols ou autres zones fermées qui ne sont pas exposés à la température ambiante extérieure et qui sont au-dessus de 32 °F (0 °C) doivent être considérés comme des espaces climatisés.

⚠ IMPORTANT

Ne pas installer de crèpine ou de plaque de métal perforée dans les terminaisons d'évacuation ou d'admission. Ces dispositifs risqueraient de geler et d'obstruer la terminaison.

⚠ IMPORTANT

Pour les installations canadiennes uniquement:

Le code d'installation de CSA International B149 fixe à 12 po (305 mm) la distance minimale entre la prise d'air de combustion et l'évacuation des autres appareils.

TABLEAU 7

Longueur maximale autorisée du tuyau d'évacuation (pieds³) sans isolation dans un espace non conditionné pour des températures de conception hivernales d'un appareil à deux stages à haute efficacité

Températures de conception hivernales ¹ en °F (°C)	Diamètre du conduit d'évacuation Diamètre	Puissance									
		045		070		090		110		135	
32 à 21 (0 à -6)		PVC	²PP	PVC	²PP	PVC	²PP	PVC	²PP	PVC	²PP
	1-1/2	22	S/O	25	S/O	S/O	S/O	S/O	S/O	S/O	S/O
	2 po	21	18	33	30	46	42	30	30	S/O	S/O
	2-1/2 po	16	S/O	26	S/O	37	S/O	36	S/O	S/O	S/O
20 à 1 (-7 à -17)	1-1/2	12	S/O	20	S/O	S/O	S/O	S/O	S/O	S/O	S/O
	2 po	11	9	19	17	28	25	27	24	S/O	S/O
	2-1/2 po	7	S/O	14	S/O	21	S/O	20	S/O	S/O	S/O
	3 po	2	2	9	9	16	16	14	14	23	23
0 à -20 (-18 à -29)	1-1/2	8	S/O	13	S/O	S/O	S/O	S/O	S/O	S/O	S/O
	2 po	6	4	12	10	19	16	18	15	S/O	S/O
	2-1/2 po	1	S/O	7	S/O	13	S/O	12	S/O	S/O	S/O
	3 po	1	1	2	2	8	8	7	7	13	13

1 Voir le tableau de température de conception minimale 99% fourni dans la version actuelle du Manuel ASHRAE.

2 Tuyau d'évacuation en polypropylène (PP) par Duravent et Centrotherm.

3 La longueur de l'évacuation dans le tableau est la longueur équivalente. Considérer chaque coude comme faisant 5 pi de longueur linéaire

REMARQUE - Les terminaisons concentriques sont équivalentes à 5 pi et doivent être prises en compte lors de la mesure de la longueur du tuyau.

REMARQUE - Les longueurs maximales d'évacuation non isolées indiquées peuvent inclure la terminaison (tuyau d'évacuation extérieur à la structure) et ne peuvent pas dépasser 5 pieds linéaires ou la longueur maximale autorisée du tuyau d'admission ou d'évacuation indiquée au tableau 5 ou 6 si celle-ci est inférieure.

REMARQUE - Si de l'isolation est nécessaire dans un espace non conditionné, elle doit être placée sur le tuyau le plus proche de l'appareil. Voir Figure 30.

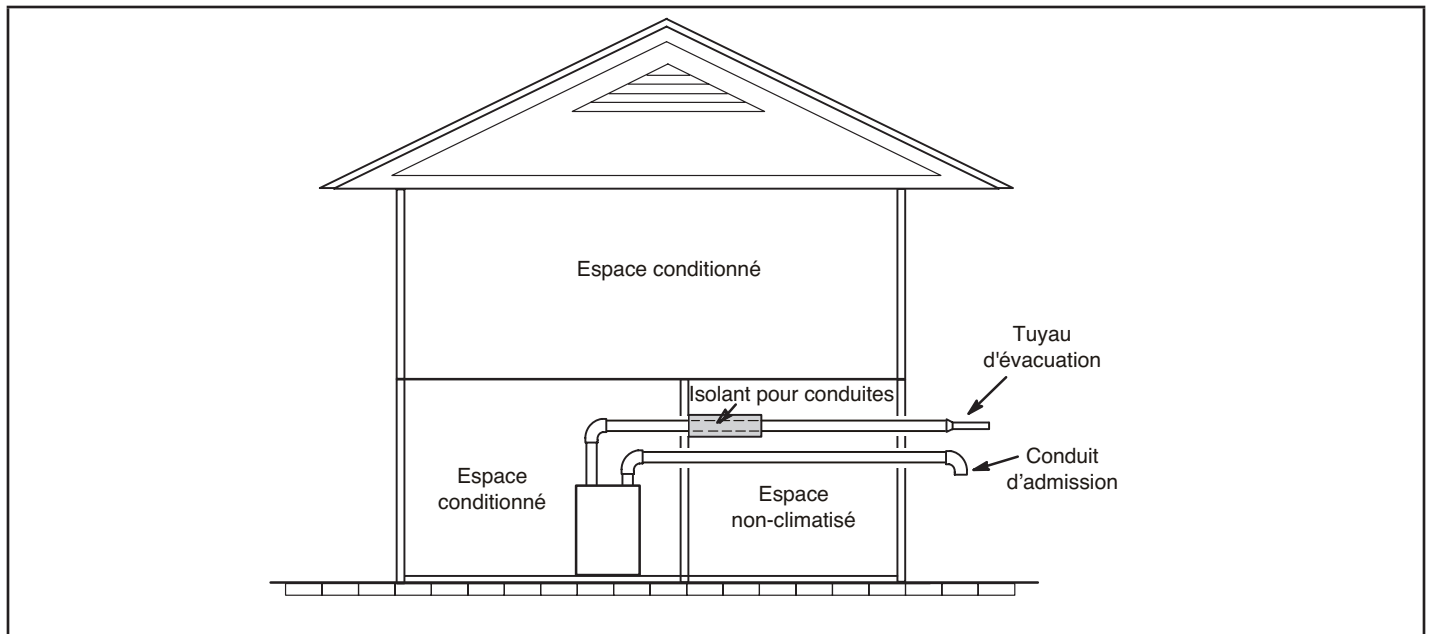
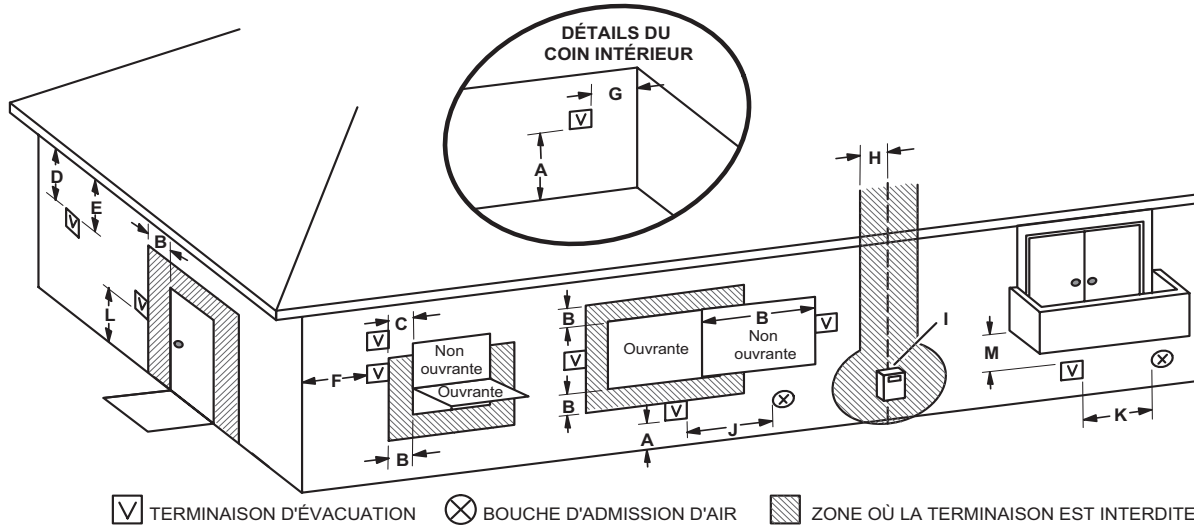


Figure 30

DÉGAGEMENTS POUR LES TERMINAISONS DES CONDUITS D'ÉVACUATION INDIRECTE APPLICABLES AU CANADA ET AUX ETATS-UNIS



	Installations aux États-Unis ¹	Installations au Canada ²	
A =	Dégagement au-dessus du sol, d'une véranda, d'un porche, d'une terrasse ou d'un balcon	12 po (305 mm) ou 12 po (305 mm) au-dessus du niveau moyen d'accumulation de la neige	12 po (305 mm) ou 12 po (305 mm) au-dessus du niveau moyen d'accumulation de la neige
B =	Dégagement autour d'une porte ou d'une fenêtre qui peut être ouverte	4 pieds (1,2 m) en dessous ou sur le côté de l'ouverture; 1 pied (30 cm) au-dessus de l'ouverture	6 po (152 mm) pour les appareils < 10 000 Btuh (3 kW), 12 po (305 mm) pour les appareils > 10 000 Btuh (3 kW) et < 100 000 Btuh (30 kW), 36 po (0,9 m) pour les appareils > 100 000 Btuh (30 kW)
C =	Dégagement autour d'une fenêtre à châssis fixe	* 12 po	* 12 po
D =	Dégagement vertical par rapport à une corniche ventilée au-dessus de la terminaison d'évacuation à une distance horizontale de 2 pieds (610 mm) de l'axe de la terminaison d'évacuation.	* Égale ou supérieure à la profondeur de la corniche.	* Égale ou supérieure à la profondeur de la corniche.
E =	Dégagement par rapport à une corniche non ventilée	* Égale ou supérieure à la profondeur de la corniche.	* Égale ou supérieure à la profondeur de la corniche.
F =	Dégagement par rapport au coin extérieur	* Pas de distance minimum	* Pas de distance minimum
G =	Dégagement par rapport au coin intérieur	*	*
H =	Dégagement horizontal de chaque côté de l'axe au-dessus du compteur-régulateur	* 3 pieds (0,9 m) au-dessus du compteur-régulateur, jusqu'à une hauteur de 15 pieds (4,5 m)	3 pieds (0,9 m) au-dessus du compteur-régulateur, jusqu'à une hauteur de 15 pieds (4,5 m)
I =	Dégagement par rapport à la sortie d'évent du régulateur	* 3 pieds (0,9 m)	3 pieds (0,9 m)
J =	Dégagement par rapport à une entrée d'air non mécanisée du bâtiment ou de l'entrée d'air de combustion de tout autre appareil de chauffage	4 pieds (1,2 m) en dessous ou sur le côté de l'ouverture; 1 pied (30 cm) au-dessus de l'ouverture	6 po (152 mm) pour les appareils < 10 000 Btuh (3 kW), 12 po (305 mm) pour les appareils > 10 000 Btuh (3 kW) et < 100 000 Btuh (30 kW), 36 po (0,9 m) pour les appareils > 100 000 Btuh (30 kW)
K =	Dégagement par rapport à une entrée d'air mécanisée	3 pieds (0,9 m) au-dessus, si à moins de 10 pieds (3 m) horizontalement	6 pi (1,8 m)
L =	Dégagement au-dessus d'une allée ou d'un trottoir pavé situé sur un lieu public	7 pieds (2,1 m)†	7 pieds (2,1 m)†
M =	Dégagement sous une véranda, un porche, une terrasse ou un balcon	*12 pouces (305 mm)‡	12 pouces (305 mm)‡

¹Selon le code d'installation des appareils au gaz naturel ANSI Z223.1/NFPA 54 en vigueur

²Selon le code d'installation des appareils au gaz naturel et au propane CSA B149.1 en vigueur

†Aucun système d'évacuation ne doit aboutir directement au-dessus d'une allée ou d'un trottoir pavé situé entre deux résidences familiales et utilisé par les habitants de ces deux résidences.

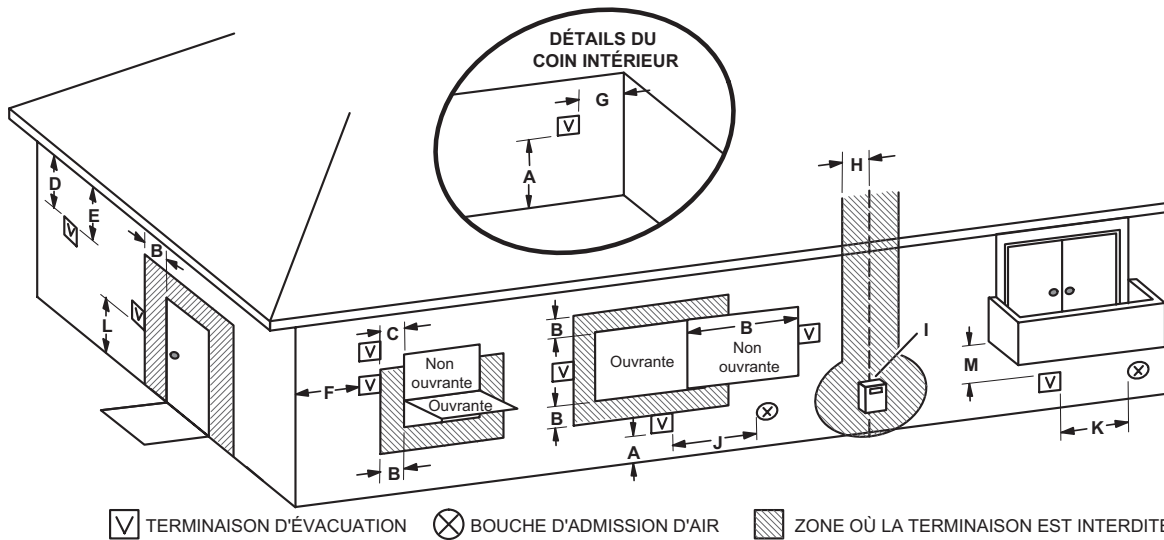
‡Autorisé uniquement si l'espace sous la véranda, le porche, la terrasse ou le balcon sont entièrement ouverts sur un minimum de deux côtés. Il est recommandé d'éviter un tel emplacement dans la mesure du possible.

*Pour les dégagements non spécifiés dans les normes ANSI Z223.1/NFPA 54 ou CSA B149.1, le code d'installation local et les exigences du fournisseur de gaz s'appliquent, ainsi que les présentes instructions d'installation.

REMARQUE - Cette figure est destinée à illustrer les exigences d'autorisation et ne remplace pas les codes d'installation adoptés localement.

Figure 31

DÉGAGEMENTS POUR LES TERMINAISONS DES CONDUITS D'ÉVACUATION DIRECTE APPLICABLES AU CANADA ET AUX ÉTATS-UNIS



	Installations aux États-Unis ¹	Installations au Canada ²	
A =	Dégagement au-dessus du sol, d'une véranda, d'un porche, d'une terrasse ou d'un balcon	12 po (305 mm) ou 12 po (305 mm) au-dessus du niveau moyen d'accumulation de la neige	12 po (305 mm) ou 12 po (305 mm) au-dessus du niveau moyen d'accumulation de la neige
B =	Dégagement autour d'une porte ou d'une fenêtre qui peut être ouverte	6 po (152 mm) pour les appareils < 10 000 Btuh (3 kW), 9 po (228 mm) pour les appareils > 10 000 Btuh (3 kW) et < 50 000 Btuh (15 kW), 12 po (305 mm) pour les appareils > 50 000 Btuh (15 kW)	6 po (152 mm) pour les appareils < 10 000 Btuh (3 kW), 12 po (305 mm) pour les appareils > 10 000 Btuh (3 kW) et < 100 000 Btuh (30 kW), 36 po (0,9 m) pour les appareils > 100 000 Btuh (30 kW)
C =	Dégagement autour d'une fenêtre à châssis fixe	* 12 po	* 12 po
D =	Dégagement vertical par rapport à une corniche ventilée au-dessus de la terminaison d'évacuation à une distance horizontale de 2 pieds (610mm) de l'axe de la terminaison d'évacuation.	* Égale ou supérieure à la profondeur de la corniche	* Égale ou supérieure à la profondeur de la corniche
E =	Dégagement par rapport à une corniche non ventilée	* Égale ou supérieure à la profondeur de la corniche	* Égale ou supérieure à la profondeur de la corniche
F =	Dégagement par rapport au coin extérieur	* Pas de distance minimum	* Pas de distance minimum
G =	Dégagement par rapport au coin intérieur	*	*
H =	Dégagement horizontal de chaque côté de l'axe au-dessus du compteur-régulateur	3 pieds (0,9 m) au-dessus du compteur-régulateur, jusqu'à une hauteur de 15 pieds (4,5 m)	3 pieds (0,9 m) au-dessus du compteur-régulateur, jusqu'à une hauteur de 15 pieds (4,5 m)
I =	Dégagement par rapport à la sortie d'évent du régulateur	* 3 pieds (0,9 m)	3 pieds (0,9 m)
J =	Dégagement par rapport à une entrée d'air non mécanisée du bâtiment ou de l'entrée d'air de combustion de tout autre appareil de chauffage	6 po (152 mm) pour les appareils < 10 000 Btuh (3 kW), 9 po (228 mm) pour les appareils > 10 000 Btuh (3 kW) et < 50 000 Btuh (15 kW), 12 po (305 mm) pour les appareils > 50 000 Btuh (15 kW)	6 po (152 mm) pour les appareils < 10 000 Btuh (3 kW), 12 po (305 mm) pour les appareils > 10 000 Btuh (3 kW) et < 100 000 Btuh (30 kW), 36 po (0,9 m) pour les appareils > 100 000 Btuh (30 kW)
K =	Dégagement par rapport à une entrée d'air mécanisée	3 pieds (0,9 m) au-dessus, si à moins de 10 pieds (3 m) horizontalement	6 pi (1,8 m)
L =	Dégagement au-dessus d'une allée ou d'un trottoir pavé situé sur un lieu public	* 7 pi (2,1 m)	7 pieds (2,1 m)†
M =	Dégagement sous une véranda, un porche, une terrasse ou un balcon	*12 pouces (305 mm)‡	12 pouces (305 mm)‡

¹Selon le code d'installation des appareils au gaz naturel ANSI Z223.1/NFPA 54 en vigueur

²Selon le code d'installation des appareils au gaz naturel et au propane CSA B149.1 en vigueur

†Aucun système d'évacuation ne doit aboutir directement au-dessus d'une allée ou d'un trottoir pavé situé entre deux résidences familiales et utilisé par les habitants de ces deux résidences.

‡Autorisé uniquement si l'espace sous la véranda, le porche, la terrasse ou le balcon sont entièrement ouverts sur un minimum de deux côtés. Il est recommandé d'éviter un tel emplacement dans la mesure du possible.

*Pour les dégagements non spécifiés dans les normes ANSI Z223.1/NFPA 54 ou CSA B149.1, le code d'installation local et les exigences du fournisseur de gaz s'appliquent, ainsi que les présentes instructions d'installation.

REMARQUE - Cette figure est destinée à illustrer les exigences d'autorisation et ne remplace pas les codes d'installation adoptés localement.

Figure 32

Détails des terminaisons d'admission et d'évacuation pour les installations à évacuation directe

REMARQUE - Dans une configuration à évacuation directe, l'air de combustion est prélevé à l'extérieur et les gaz de combustion sont évacués à l'extérieur.

REMARQUE - Les gaz d'évacuation peuvent être légèrement acides et peuvent endommager certains matériaux de construction. Si une terminaison d'évacuation est utilisée et que les gaz d'évacuation peuvent atteindre les matériaux de construction, un écran résistant à la corrosion (d'au moins 24 pouces carrés) doit être utilisé pour protéger la surface du mur. Si le raccord en T en option est utilisé, l'écran de protection est recommandé. La protection doit être construite à l'aide de bois, de plastique, de tôle ou d'un autre matériau approprié. Tous les joints, jointures, fissures, etc. de la zone affectée doivent être scellés à l'aide d'un produit d'étanchéité approprié. Voir Figure 41.

Les conduits d'admission et d'évacuation peuvent être acheminés soit horizontalement à travers un mur extérieur, soit verticalement à travers le toit. Pour les installations sous comble ou en placard, il est préférable d'utiliser une terminaison verticale à travers le toit. Les Figure 33 à Figure 40 illustrent des terminaisons typiques.

- 1 - Il n'est pas nécessaire que les terminaisons d'évacuation se trouvent dans la même zone de pression. L'admission peut sortir d'un côté de la structure et l'évacuation d'un autre côté (Figure 34). L'évacuation peut sortir par le toit et l'admission par le côté de la structure (Figure 35).
- 2 - Les conduits d'admission et d'évacuation doivent être placés aussi près que possible l'un de l'autre à l'extrémité des terminaisons (voir les illustrations). Séparation maximale: 3 po (76 mm) entre les terminaisons sur toit et 6 po (152 mm) entre les terminaisons sur mur.

REMARQUE - Lors de l'évacuation dans différentes zones de pression, l'exigence de séparation maximale des tuyaux d'admission et d'évacuation NE s'applique pas.

- 3 - Avec les terminaisons sur toit, le conduit d'admission doit comporter deux coudes à 90° et se terminer verticalement vers le bas (voir Figure 33).
- 4 - Le conduit d'évacuation doit se terminer par un tronçon droit horizontal ou vers le haut comme illustré. Il peut être nécessaire d'installer une réduction au point où le conduit d'évacuation sort de la structure afin d'augmenter le débit de sortie des gaz et d'éloigner ces derniers du conduit d'admission. Voir TABLEAU 8.

REMARQUE - Prendre soin que les gaz d'évacuation ne soient pas recyclés dans le conduit d'admission.

- 5 - Sur les terminaisons fournies sur place pour une sortie murale, le conduit d'évacuation peut dépasser d'un maximum du mur de 12 po (305 mm) avec un tuyau en PVC de 2 po et de 20 po (508 mm) pour un tuyau en PVC de 3 po (76 mm). Le conduit d'admission doit être aussi court que possible. Voir Figure 41.
- 6 - Pour les terminaisons prévues sur place, la distance minimale entre l'extrémité du conduit d'évacuation et celle du conduit d'admission sans coude de terminaison est de 8 po et de 6 po en présence d'un coude de terminaison. Voir la Figure 41.
- 7 - S'il les conduits d'admission et d'évacuation doivent être acheminés le long d'un mur afin de les positionner au-dessus du niveau d'accumulation de la neige ou d'un autre obstacle, ils doivent être soutenus. Au moins un support doit être utilisé à moins de 6 po du haut du coude, puis tous les 24 po (610mm) comme illustré à la Figure 41 pour empêcher tout mouvement dans n'importe quelle direction. Si les conduits d'admission et d'évacuation doivent remonter le long d'un mur extérieur, le conduit d'évacuation doit être terminé selon les dimensions

indiquées au Tableau 8. Le conduit d'admission peut être équipé d'un coude à 90° orienté vers le bas. L'installation d'un tel coude ajoute 5 pi (1,5 m) à la longueur équivalente du conduit.

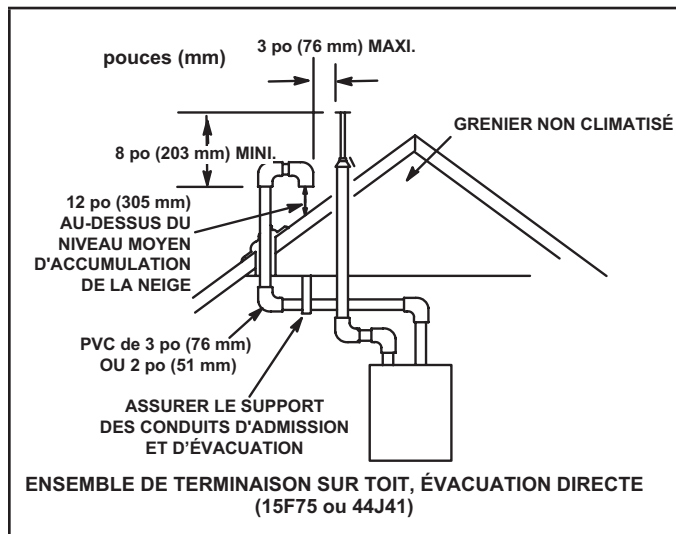


Figure 33

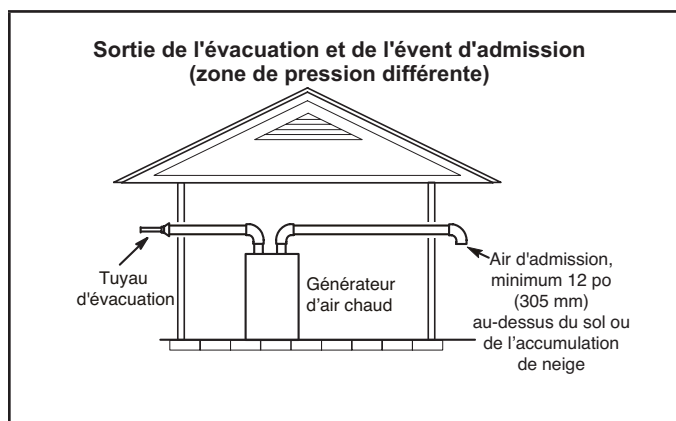


Figure 34

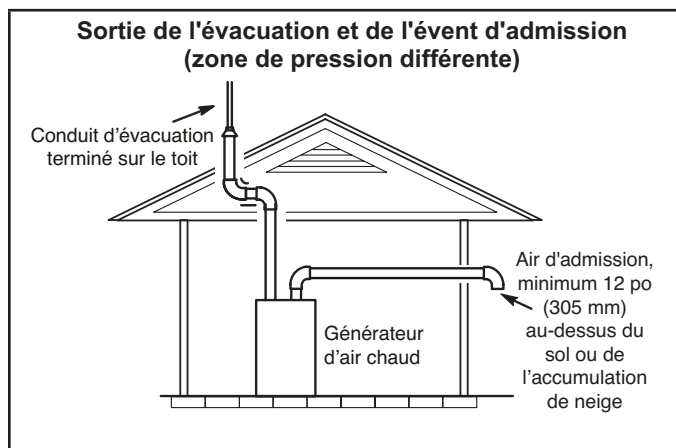


Figure 35

TABLEAU 8

RÉDUCTION DES TERMINAISONS DES CONDUITS D'ÉVACUATION

EL297UHV MODÈLE	Terminaison Taille du tuyau
* 045 et 070	1-1/2 po (38 mm)
*090	2 po (51 mm)
110	2 po (51 mm)
135	2 po (51 mm)

*Sur les modèles EL297UHV-045, -070 et-090 avec terminaison à raz, utiliser impérativement l'accélérateur de 1-1/2 po fourni avec l'ensemble.

8 - Une installation composée de plusieurs générateurs peut être reliée à un groupe de quatre terminaisons ou moins assemblées à l'horizontale, comme illustré à la Figure 39.

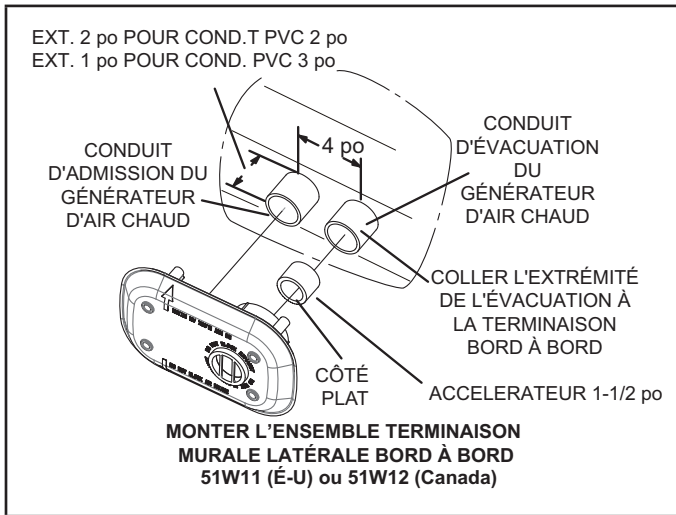


Figure 36

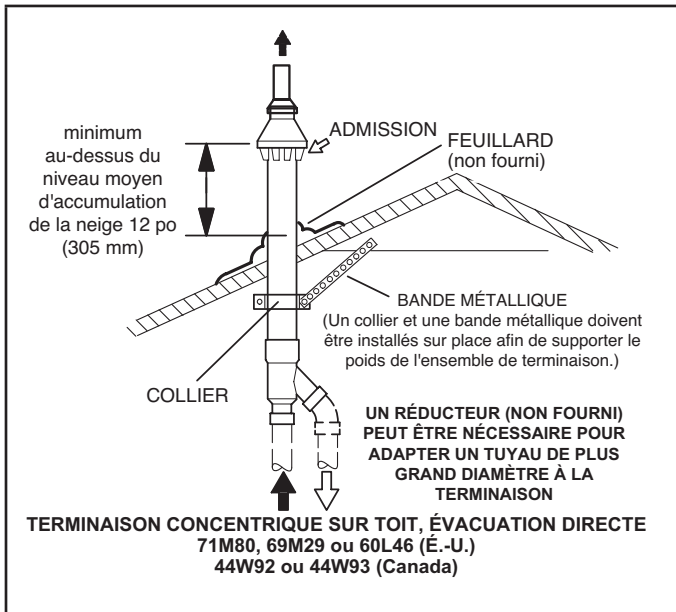


Figure 37

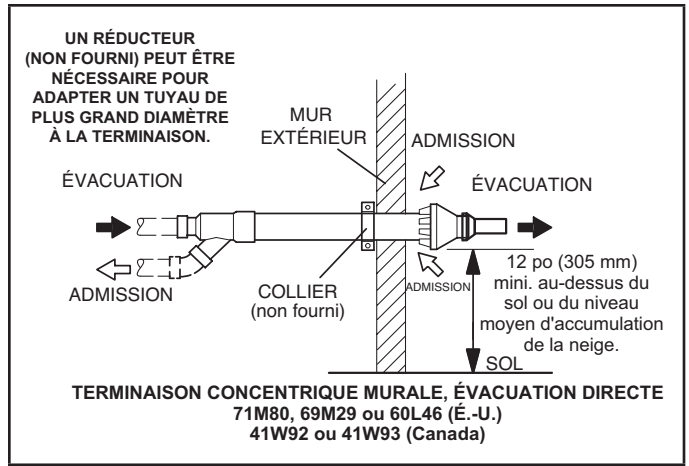


Figure 38

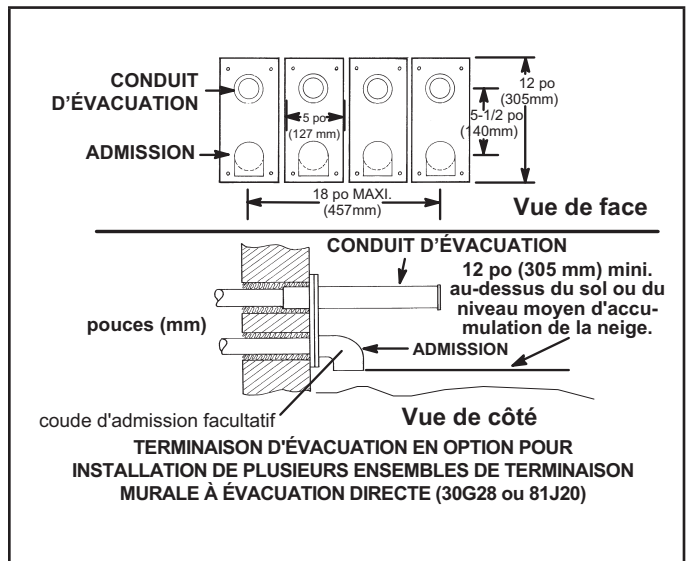


Figure 39

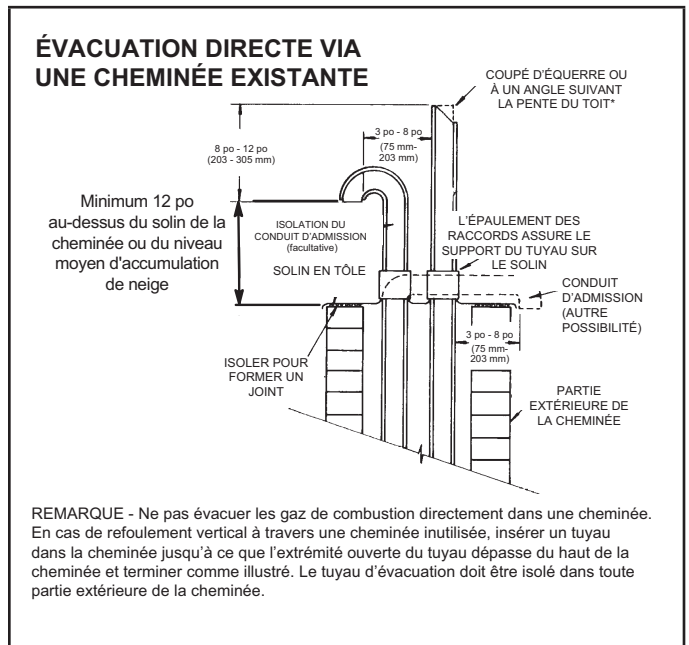
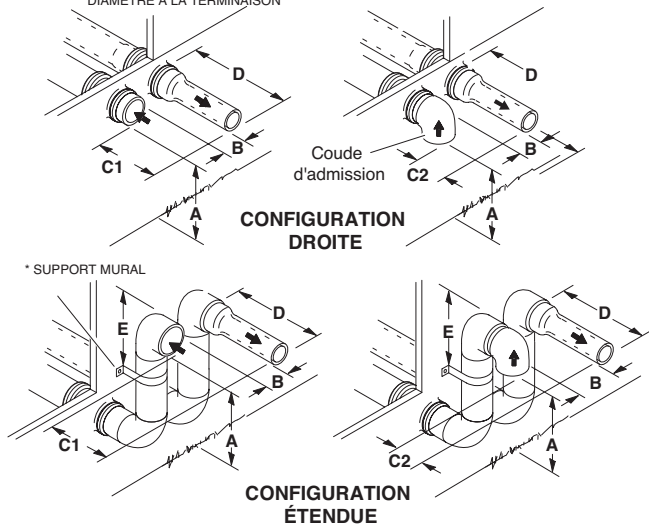


Figure 40

TERMINAISON MURALE FABRIQUÉE SUR PLACE

REMARQUE – UN RÉDUCTEUR FOURNI SUR PLACE PEUT ÊTRE NÉCESSAIRE POUR ADAPTER UN TUYAU DE PLUS GRAND DIAMÈTRE À LA TERMINAISON



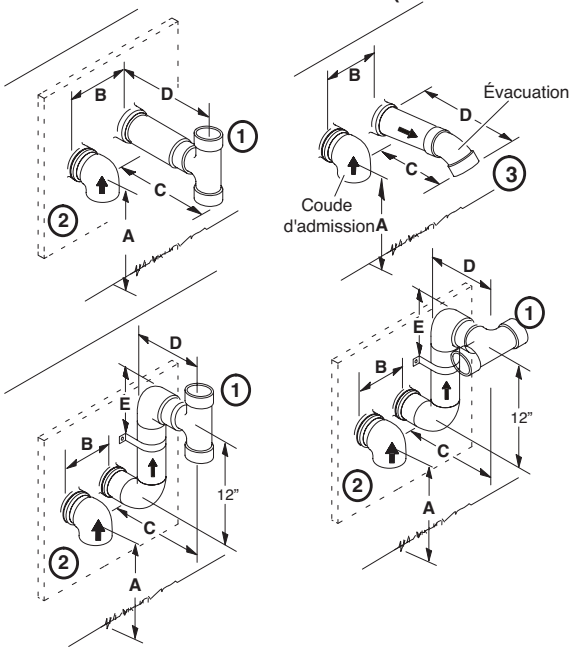
	Conduit d'évacuation de 2 po (51 mm)	Conduit d'évacuation de 3 po (76 mm)
A - Dégagement minimum au-dessus du sol ou du niveau moyen d'accumulation de la neige	12 po (305 mm)	12 po (305 mm)
B - Séparation horizontale maximale entre l'admission et l'évacuation	6 po (152 mm)	6 po (152 mm)
C1 - Minimum de l'extrémité d'évacuation à l'extrémité d'admission	8 po (203 mm)	8 po (203 mm)
C2 - Minimum de l'extrémité d'évacuation à l'extrémité d'admission	6 po (152 mm)	6 po (152 mm)
D - Longueur maximale du conduit d'évacuation	12 po (305 mm)	20 po (508 mm)
E - Distance maximale entre le support mural et le haut de chaque conduit (admission/évacuation)	6 po (152 mm)	6 po (152 mm)

Voir les tableaux d'évacuation maximale autorisée pour connaître les longueurs d'évacuation avec cette disposition.

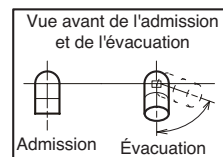
* Utiliser un support mural tous les 24 po (610 mm). Utiliser deux supports muraux si l'extension est supérieure à 24 po (610 mm) mais inférieure à 48 po (1219 mm).

REMARQUE - L'un des supports muraux doit être à 6 po (152 mm) du haut de chaque conduit (admission et évacuation) pour éviter un déplacement dans n'importe quelle direction.

AUTRES TERMINAISONS (TÉ ET COUDE À QUARANTE-CINQ DEGRÉS UNIQUEMENT)



	Conduit d'évacuation de 2 po (51 mm)	Conduit d'évacuation de 3 po (76 mm)
A = Dégagement au-dessus du sol ou du niveau moyen d'accumulation de la neige	12 po (305 mm) mini.	12 po (305 mm) mini.
B - Séparation horizontale entre l'admission et l'évacuation	150 mm (6 po) mini. 24 po (610 mm) maxi.	150 mm (6 po) mini. 24 po (610 mm) maxi.
C - Minimum depuis l'extrémité de l'évacuation jusqu'à l'extrémité de l'admission	9 po (227 mm) mini.	9 po (227 mm) mini.
D - Longueur du conduit d'évacuation	12 po (305 mm) mini. 16 po (405 mm) maxi.	12 po (305 mm) mini. 20 po (508 mm) maxi.
E - Distance du support mural depuis le haut de chaque conduit (admission/évacuation)	6 po (152 mm) maxi.	6 po (152 mm) maxi.



1 - La terminaison d'évacuation en T doit être connectée au conduit d'évacuation en PVC de 2 po ou 3 po comme indiqué sur l'illustration. Sur les applications à T horizontal, il doit y avoir un minimum de 3 pi des patios couverts ou de toute zone habitée et ne peut pas être à moins de 3 pi d'une fenêtre. Ne pas utiliser d'accélérateur dans les applications qui incluent une terminaison d'évacuation en T. L'accélérateur n'est pas obligatoire.

2 - Comme nécessaire. Les gaz d'évacuation peuvent être acides et peuvent endommager certains matériaux de construction. Si une terminaison d'évacuation latérale est utilisée et que les gaz de combustion peuvent atteindre les matériaux de construction, un écran résistant à la corrosion (d'au moins 24 pouces carrés) doit être utilisé pour protéger la surface du mur. Si le T en option est utilisé, l'écran de protection est recommandé. La protection doit être construite en bois, en tôle ou en un autre matériau approprié. Tous les joints, fissures, etc. dans la zone concernée doivent être étanchéifiés à l'aide d'un produit d'étanchéité approprié.

3 - Le coude à 45° du conduit d'évacuation peut être tourné sur le côté à l'écart de l'entrée d'air de combustion pour diriger l'évacuation à l'écart de la propriété adjacente. L'évacuation ne doit jamais être dirigée vers l'admission d'air de combustion.

Figure 41

Détails des terminaisons des conduits d'évacuation pour les installations à évacuation indirecte

Le conduit d'évacuation peut être acheminé horizontalement à travers un mur extérieur ou verticalement à travers le toit. Pour les installations sous comble ou en placard, il est préférable d'utiliser une terminaison verticale à travers le toit. Figure 42 à Figure 43 illustrent des terminaisons typiques.

- 1 - Le conduit d'évacuation doit se terminer par un tronçon droit horizontal ou vers le haut comme illustré. La terminaison doit être du diamètre indiqué au TABLEAU 8. Le diamètre spécifié permet d'obtenir la vitesse requise pour rejeter les gaz de combustion loin du bâtiment.
- 2 - Sur les terminaisons fournies sur place pour une sortie murale, le conduit d'évacuation peut dépasser d'un maximum du mur de 12 po (305 mm) avec un tuyau en PVC de 2 po et de 20 po (508 mm) pour un tuyau en PVC de 3 po (76 mm).

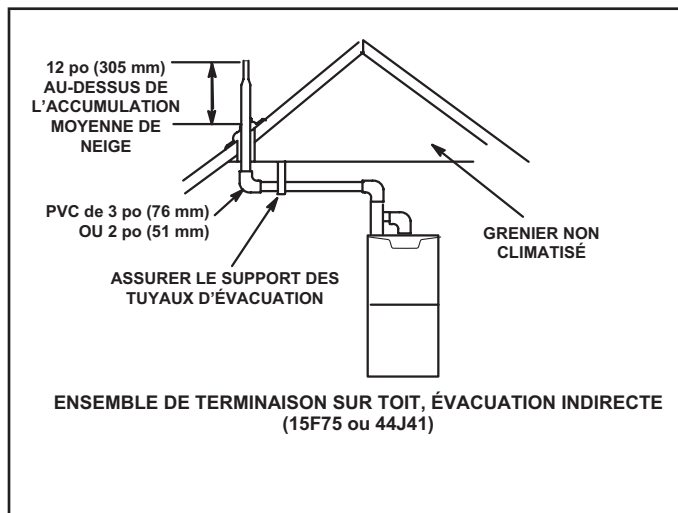


Figure 42

- 3 - S'il le conduit d'évacuation doit être acheminé le long d'un mur afin de le positionner au-dessus du niveau d'accumulation de la neige ou d'un autre obstacle, il doit être soutenu tous les 24 po (610 mm). Si le conduit d'évacuation doit être acheminé vers le haut le long d'un mur extérieur, toute réduction du diamètre du conduit doit être faite après le dernier coude.
- 4 - La distance entre les terminaisons d'évacuation de plusieurs appareils doit être conforme aux codes locaux.

Vide sanitaire et évacuation horizontale étendue

Lennox fournit l'ensemble 51W18 (États-Unis) et 15Z70 (Canada) pour installer des tuyaux d'évacuation en PVC de 2 ou 3 po à travers les solives de plancher et dans le vide sanitaire. Voir Figure 44.

Cet ensemble peut également être utilisé comme drain supplémentaire pour les installations avec écoulement du condensat dans le tuyau d'évacuation (par exemple, longs passages horizontaux, espaces non climatisés, etc.).

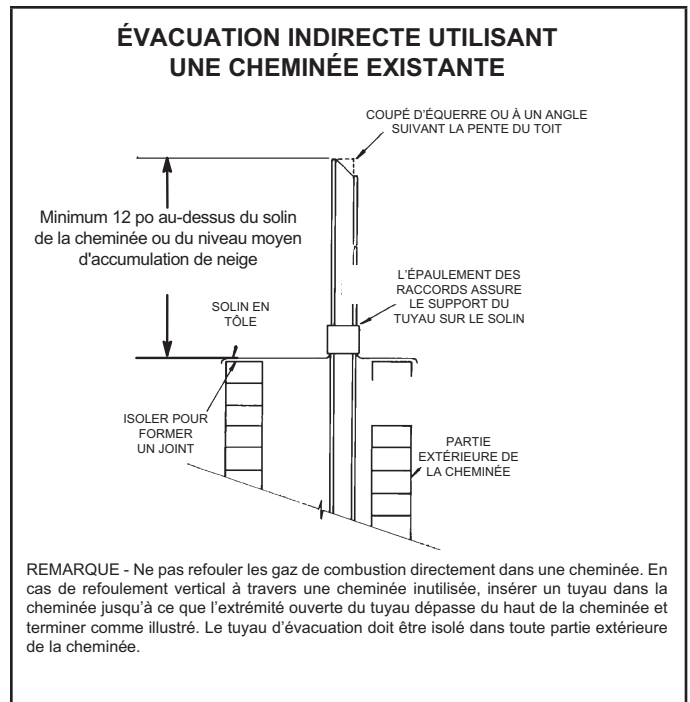


Figure 43

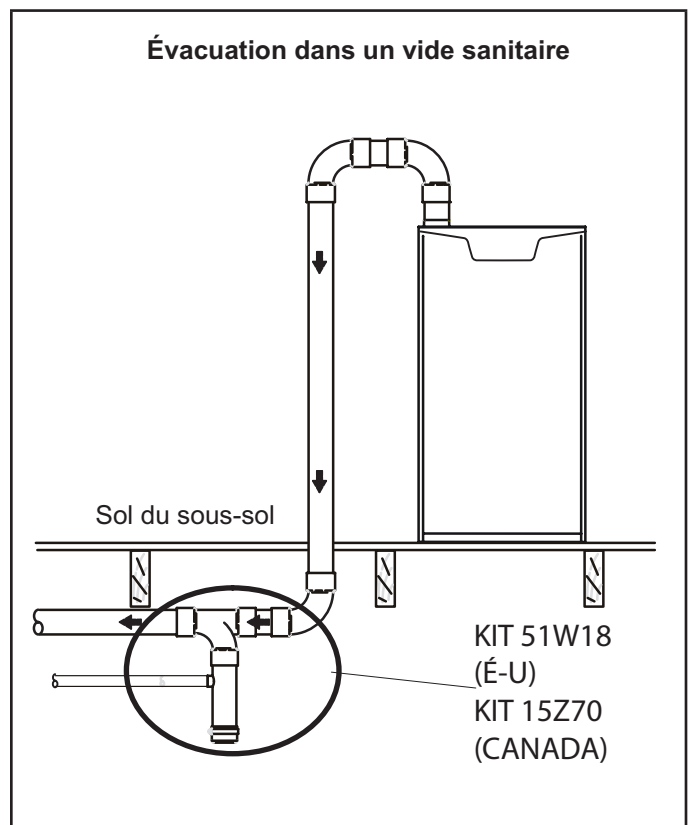


Figure 44

Conduite de condensat

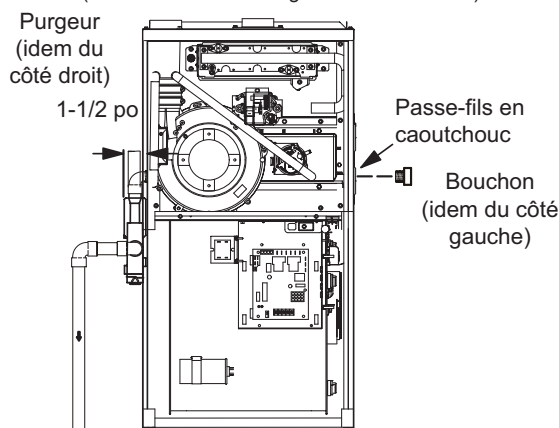
Cette unité est prévue pour une sortie à gauche ou à droite du tuyau de condensat en configuration ascendante. En configuration horizontale, le purgeur de condensat doit se prolonger en dessous du générateur. Prévoir un dégagement d'entretien de 8 po pour le purgeur. Voir les Figure 45 et Figure 47 pour les emplacements du purgeur de condensat. La Figure 53 illustre le piège avec tuyau en PVC de 1/2 po ou de 3/4 po.

REMARQUE - Si nécessaire, le purgeur de condensat peut être installé à une distance de 5 pieds de l'appareil. Utiliser un tuyau en PVC pour raccorder le purgeur à la sortie de condensat de l'appareil. Le tuyau sortant de l'appareil doit avoir une pente minimum de 1/4 po par pied vers le purgeur.

- 1 - Déterminer le point de sortie du tuyau de condensat sur l'unité, l'emplacement du purgeur, les raccords à prévoir (fournis sur place) et la longueur de tuyau en PVC nécessaire pour atteindre le drain.
 - 2 - Utiliser un grand tournevis à tête plate ou une douille d'entraînement de 1/2 po pour retirer le capuchon (Figure 45) du boîtier du collecteur de l'extrémité froide à l'emplacement approprié sur le côté de l'appareil. Installer un coude de 3/4 po NPT sur le boîtier du collecteur de l'extrémité froide. Utiliser de l'adhésif au Téflon ou un enduit d'enrobage approprié.
- REMARQUE** - Les bouchons de vidange du boîtier du collecteur de l'extrémité froide sont installés en usine. Vérifier le serrage du bouchon inutilisé pour éviter les fuites.
- 3 - Installer le bouchon sur l'ouverture de nettoyage à la base du purgeur. Fixer avec le collier. Voir Figure 53.
 - 4 - Installer le purgeur à l'aide des raccords PVC appropriés et sceller tous les joints. Coller le purgeur fourni comme illustré à la Figure 53. Acheminer le conduit de condensat jusqu'à un drain ouvert. La conduite de condensat doit maintenir une pente descendante de 1/4" entre l'appareil et le drain.

- 5 - La Figure 48 et la Figure 49 montrent l'appareil et le serpentín d'évaporateur utilisant un drain séparé. Si nécessaire la conduite de condensat de l'appareil et celle du serpentín d'évaporateur peuvent s'écouler ensemble. Voir la Figure 50, la Figure 51 et la Figure 52. **Circulation ascendante** (Figure 51) - L'évacuation fournie sur place doit avoir une longueur comprise entre 1 po minimum et 2 po maximum au-dessus du raccord de sortie du drain de condensat. Toute longueur supérieure à 2 po peut provoquer la submersion de l'échangeur de chaleur si la conduite de vidange principale combinée était obstruée. **Circulation horizontale** (Figure 52) - L'évacuation fournie sur place doit avoir une longueur comprise entre 4 po minimum et 5 po maximum au-dessus du raccord de sortie du drain de condensat. Toute longueur supérieure à 5 po peut provoquer la submersion de l'échangeur de chaleur si la conduite de vidange principale combinée était obstruée.

EMPLACEMENTS DU PURGEUR ET DU BOUCHON DE CONDENSAT (Unité illustrée en configuration ascendante)



REMARQUE - Dans les configurations ascendantes dans lesquelles un filtre de retour d'air latéral est installé du même côté que le purgeur de condensat, le support du filtre doit être installé au-delà du purgeur pour éviter toute interférence. Une autre solution consiste à déplacer le purgeur.

Figure 45

REMARQUE - Dans les applications horizontales, il est recommandé d'installer un bac de vidange secondaire sous l'unité et l'ensemble piège.

REMARQUE - Des tuyaux et des raccords cannelés de taille appropriée peuvent être utilisés pour la purge du condensat. Fixer le drain au purgeur avec un collier. Voir Figure 46.

Composants de drainage fournis sur place

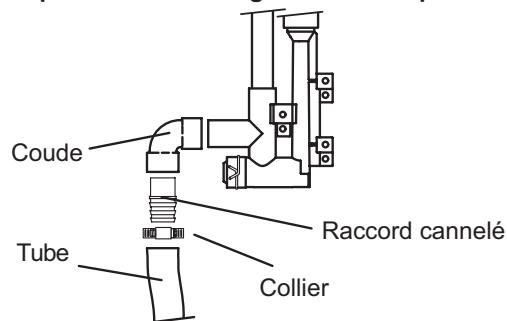


Figure 46

! ATTENTION

Ne pas utiliser de tubes en cuivre ou les canalisations de condensat en cuivre existantes pour le drainage.

6 - Si le générateur doit être mis en service dès la fin de l'installation, amorcer le purgeur de la façon indiquée à la section Démarrage.

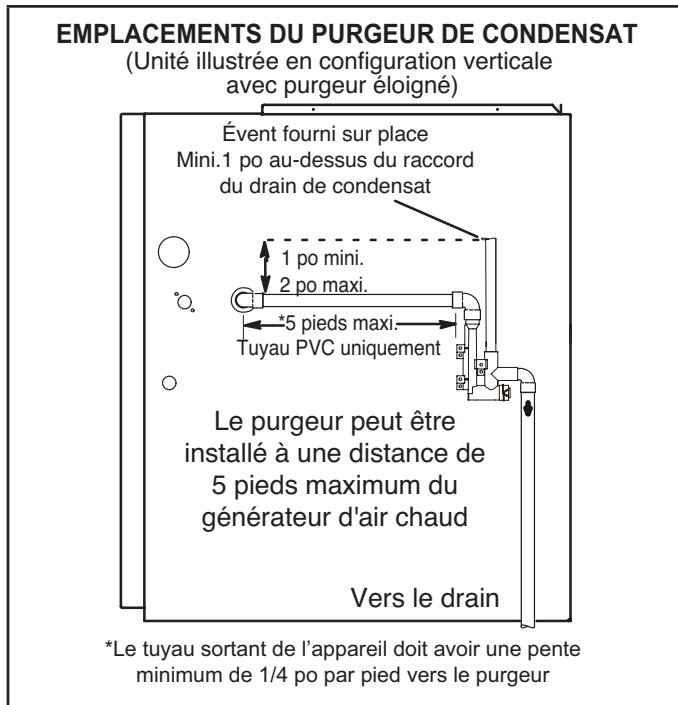


Figure 47

Le conduit de condensat doit présenter une pente descendante à partir du purgeur de condensat vers le drain. Si le drain est plus haut que le purgeur de condensat, une pompe à condensat doit être utilisée. Le conduit de drainage du condensat doit être acheminé à l'intérieur de l'espace chauffé pour empêcher le gel du condensat et le blocage du conduit. Si ceci s'avère impossible, un ensemble à câble chauffant peut être utilisé sur le purgeur de condensat et le conduit. Lennox offre des câbles chauffants de différentes longueurs: 6 pi (1,8 m) - nécessaire n° 26K68 ; 24 pi (7,3 m) - nécessaire n° 26K69 ; et 50 pi (15,2 m) - nécessaire n° 26K70.

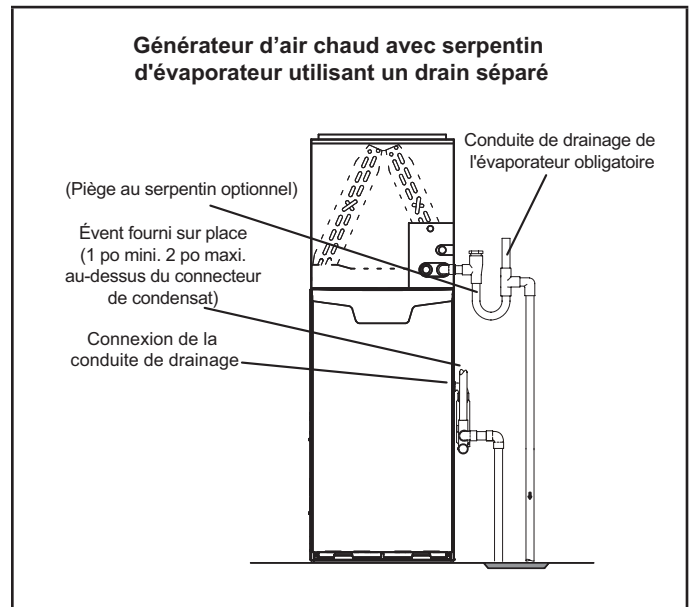


Figure 48

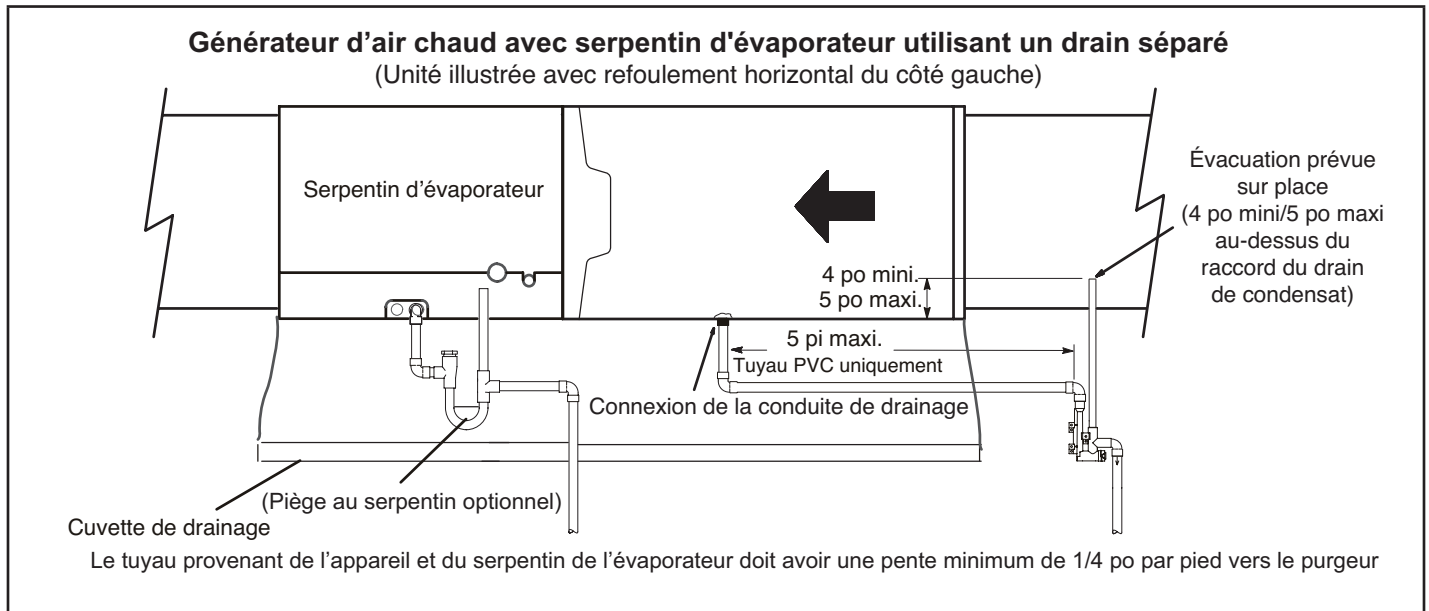


Figure 49

⚠️ IMPORTANT

Lors de la combinaison des drains de l'appareil et du serpentin d'évaporateur, la sortie de drainage de condensat du climatiseur doit être ouverte à l'atmosphère pour libérer la pression afin que le manocontact de l'appareil fonctionne correctement.

Piège à condensat avec contacteur de trop-plein optionnel

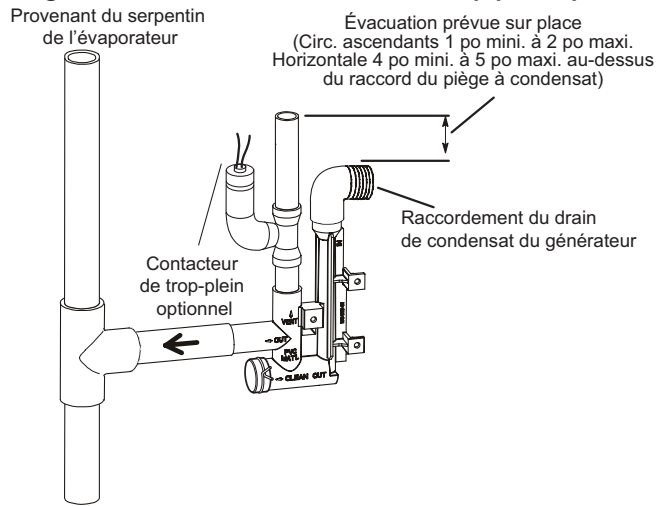


Figure 50

Générateur d'air chaud avec serpentin d'évaporateur utilisant un drain commun

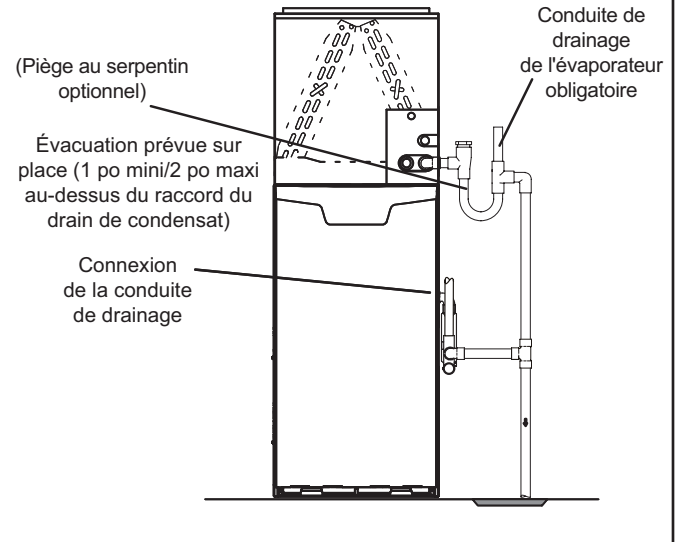
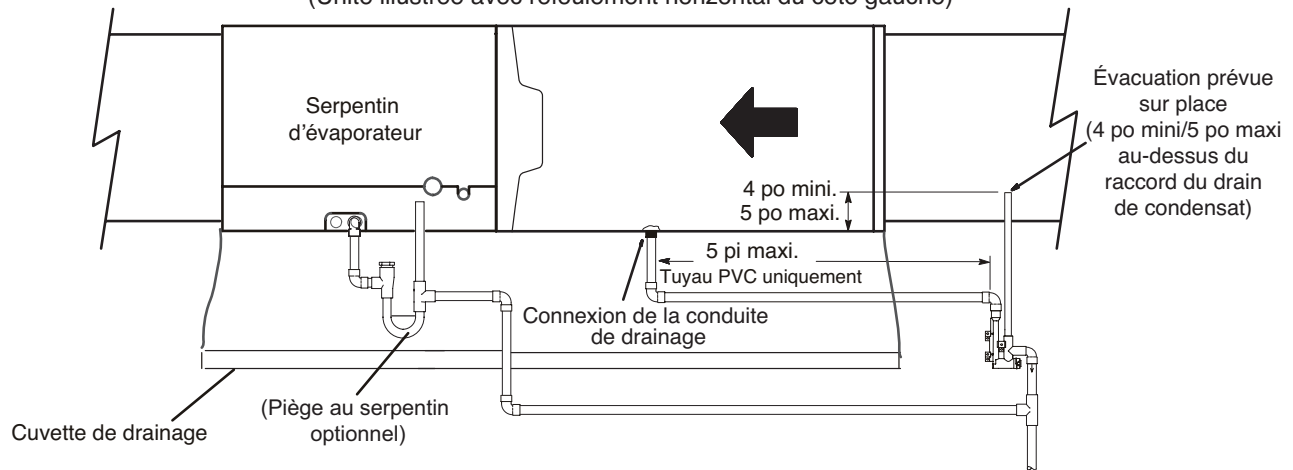


Figure 51

Générateur d'air chaud avec serpentin d'évaporateur utilisant un drain commun

(Unité illustrée avec refoulement horizontal du côté gauche)

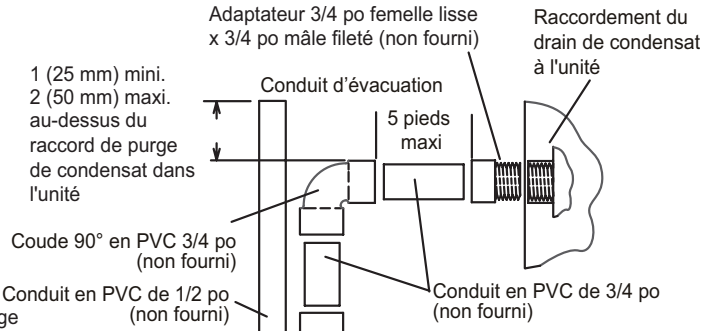
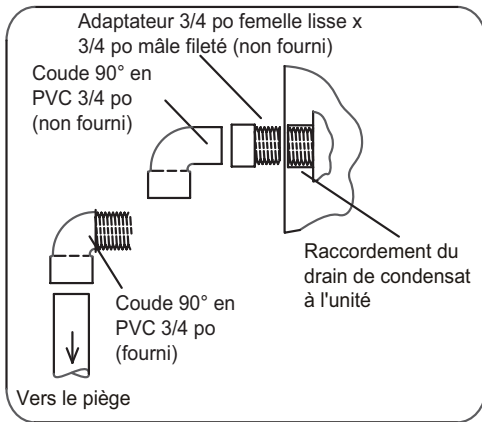


Le tuyau provenant de l'appareil et du serpentin de l'évaporateur doit avoir une pente minimum de 1/4 po par pied vers le purgeur

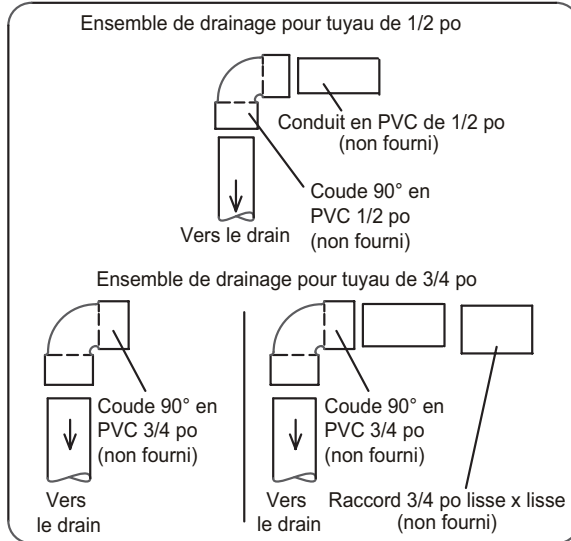
Figure 52

ENSEMBLE PIÈGE/DRAIN AVEC PVC 1/2 po OU PVC 3/4 po

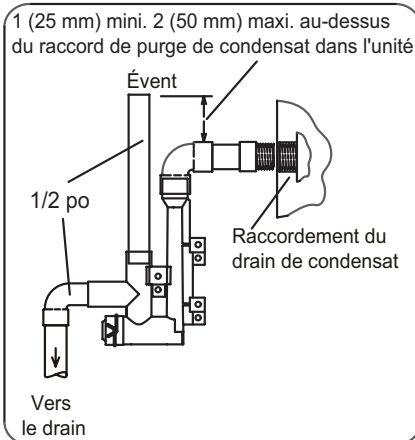
Raccordement d'un drain de condensat optionnel



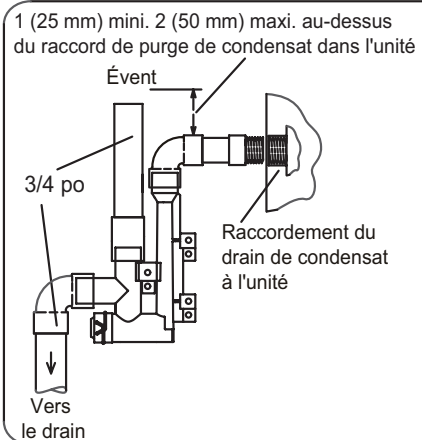
Conduit de drainage optionnel depuis le piège



Ensemble drain/piège avec tuyau de 1/2 po



Ensemble drain/piège avec tuyau de 3/4 po



Ensemble drain/piège (fourni)

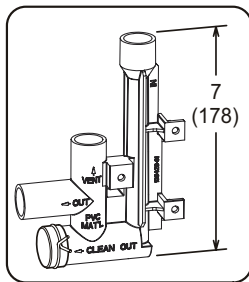


Figure 53

Conduite de gaz

La chute de pression entre le compteur de gaz et l'unité ne doit pas dépasser 0,5 po c.e. La conduite de gaz ne doit pas être plus petite que la connexion de l'unité.

⚠ ATTENTION

Si un connecteur de gaz flexible est exigé ou permis par l'autorité de réglementation, installer au niveau de la vanne de gaz un tuyau en fer noir qui se prolonge jusqu'à l'extérieur de l'enceinte de l'appareil. Le connecteur flexible peut être ajouté entre le tuyau en fer noir et la conduite de gaz.

⚠ AVERTISSEMENT

Ne pas serrer la canalisation de gaz sur la vanne de gaz à un couple supérieur à 800 po-livres ou inférieur à 350 po-livres

- 1 - La canalisation de gaz peut pénétrer dans l'appareil par le côté droit ou le côté gauche. La canalisation d'alimentation entre dans la vanne de gaz par le côté, comme illustré à la figure 55. Connecter la canalisation de gaz sur la vanne. La canalisation de gaz doit être serrée à un couple minimum de 350 livres et un maximum de 800 livres sur la vanne de gaz.
- 2 - Tenir compte des facteurs tels que la longueur de la canalisation, le nombre de raccords et la puissance de l'appareil afin d'éviter toute perte de pression excessive. Le TABLEAU 9 indique les dimensions des canalisations recommandées pour certaines installations typiques.

REMARQUE - Utiliser deux clés pour serrer la canalisation de gaz afin de ne pas transférer le couple au collecteur.

- 3 - La canalisation de gaz ne doit pas traverser les conduits d'aération, les chutes à linge sale, les cheminées ou conduits d'évacuation de gaz, les monte-plats ou les cages d'ascenseur. Centrer la canalisation de gaz dans l'ouverture. La canalisation de gaz ne doit pas toucher le côté de l'unité. Voir Figure 55 et Figure 56.
- 4 - La canalisation doit présenter une pente ascendante de 1/4 pouce par 15 pieds (6 mm par 5,6 m) à partir de l'appareil vers le compteur de gaz. La canalisation doit être supportée à des intervalles adéquats, à savoir tous les 8 à 10 pieds (2,44 à 3,05 m) au moyen de brides de support ou de colliers acceptables. Installer un collecteur dans les sections verticales pour recueillir les sédiments et le condensat.
- 5 - La vanne de gaz est équipée d'une prise fileté de 1/8 po NPT pour le raccordement d'un manomètre d'essai. Voir Figure 66.

- 6 - Certains codes exigent l'installation d'un robinet manuel de sectionnement général avec raccord union (fournis par l'installateur) à l'extérieur du générateur. Le raccord union doit être du type à joint rodé.

⚠ IMPORTANT

Les composés utilisés pour étanchéifier les raccords filetés de la canalisation de gaz doivent pouvoir résister aux effets des gaz de pétrole liquéfié (GPL).

Recherche des fuites

Une fois la canalisation de gaz installée, vérifier l'étanchéité de tous les raccords, qu'ils aient été réalisés sur place ou en usine. Utiliser une solution de détection de fuite disponible dans le commerce spécialement conçue pour la détection des fuites. Ne jamais rechercher les fuites de gaz avec une flamme nue.

L'appareil doit être isolé du circuit d'alimentation en gaz en fermant le robinet manuel de sectionnement individuel pendant les essais de pression du circuit d'alimentation en gaz effectués à une pression supérieure ou égale à 1/2 psig (3,48 kPa, 14 pouces c.e.). Cet appareil et ses composants sont conçus, fabriqués et certifiés indépendamment pour être conformes à toutes les normes ANSI/CSA applicables. Il n'est pas nécessaire de vérifier l'étanchéité de l'appareil et de ses composants.

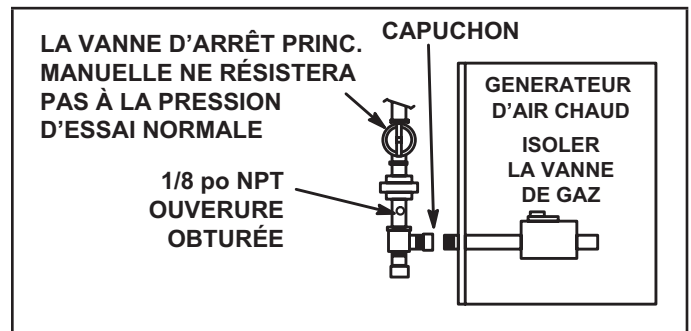


Figure 54

⚠ IMPORTANT

Débrancher et isoler la canalisation de gaz de la vanne de gaz avant l'essai de pression de la canalisation. Voir Figure 54. Les pressions supérieures à 0,5 psig (3,48 kPa) peuvent endommager la vanne de gaz.

⚠ AVERTISSEMENT

RISQUE DE FEU OU D'EXPLOSION

Le non-respect des consignes de sécurité fournies peut entraîner des blessures graves, voire mortelles, ainsi que des dégâts matériels. Ne jamais rechercher les fuites de gaz avec une flamme nue. Vérifier tous les raccords à l'aide d'une solution savonneuse commerciale spécialement conçue pour la détection des fuites. Certains savons utilisés pour la détection des fuites ont un effet corrosif sur certains métaux. Rincer soigneusement la canalisation une fois les recherches de fuites terminées.

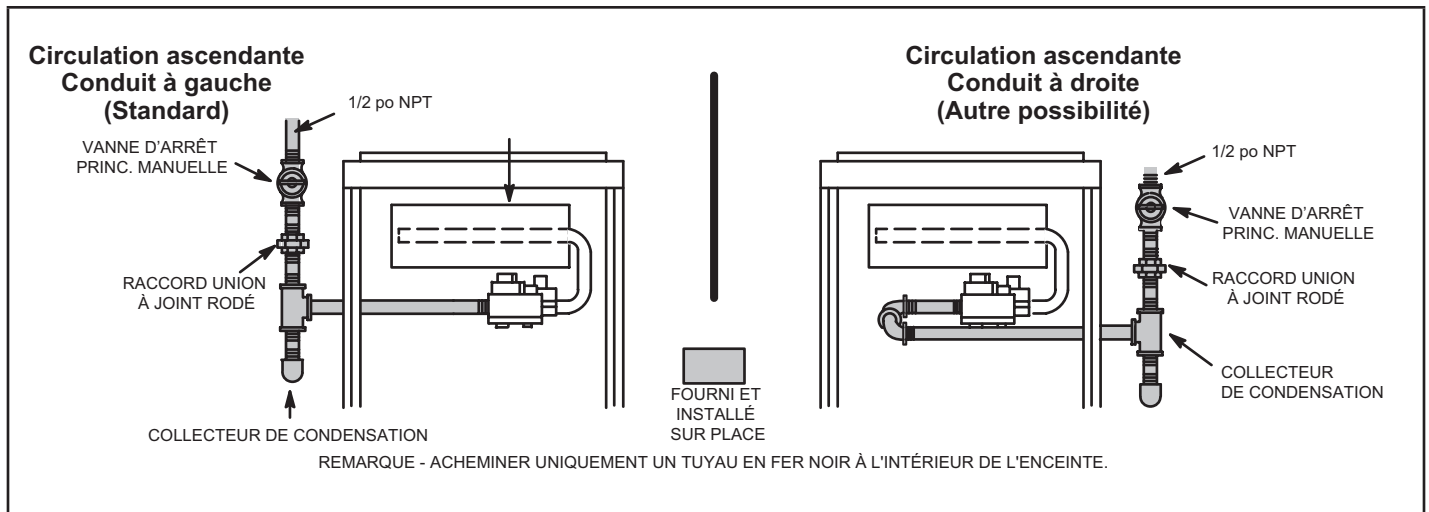


Figure 55

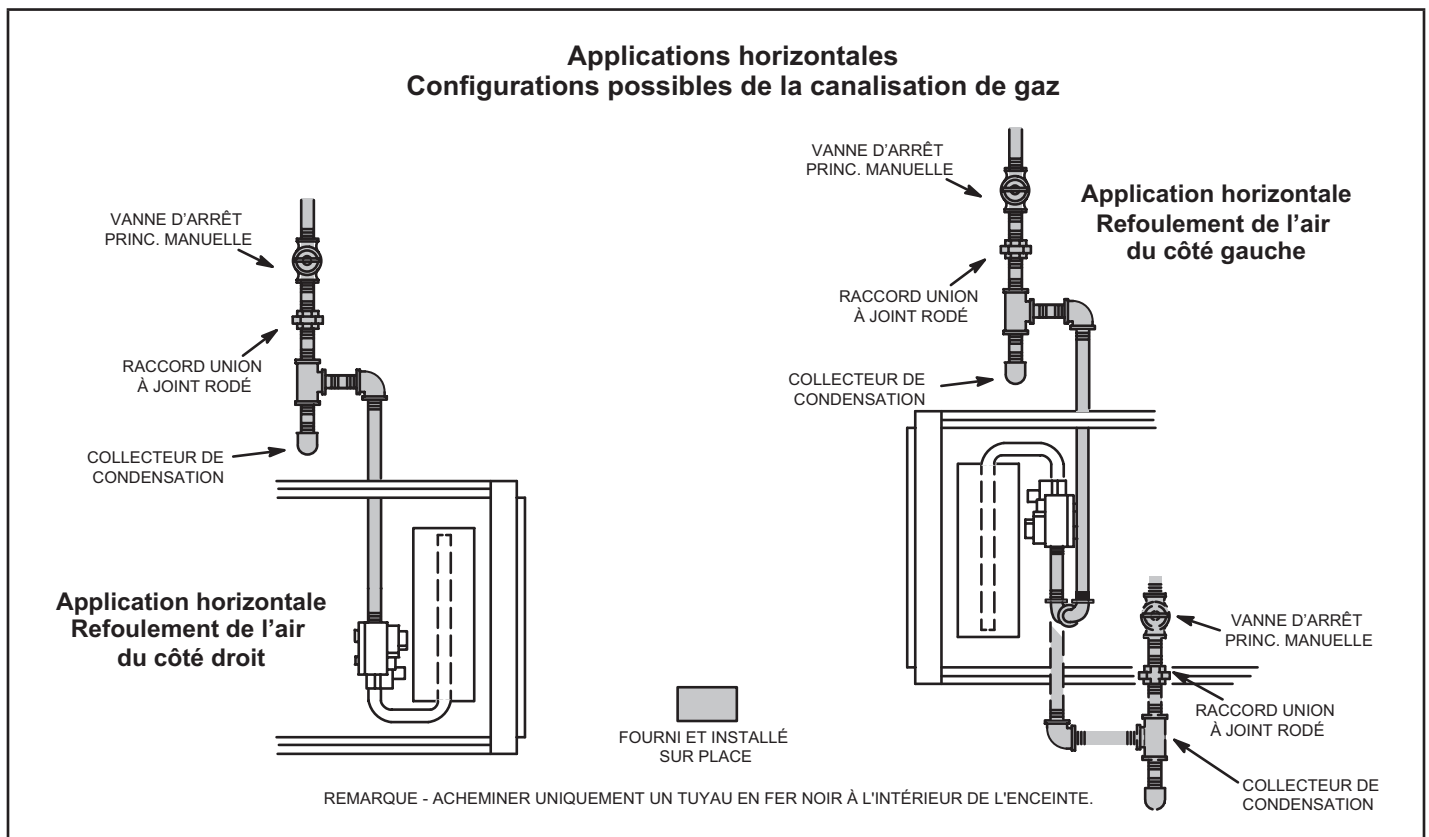


Figure 56

TABLEAU 9

Capacité de la canalisation de gaz - pi³/h (m³/h)

Dimension nominale du tube en fer – po (mm)	Diamètre intérieur – po (mm)	Longueur du tube – pi (m)									
		10 (3,048)	20 (6,096)	30 (9 144)	40 (12 192)	50 (15,240)	60 (18,288)	70 (21,336)	80 (24,384)	90 (27,432)	100 (30 480)
1/2 (12,7)	0,622 (17,799)	172 (4,87)	118 (3,34)	95 (2,69)	81 (2,29)	72 (2,03)	65 (1,84)	60 (1,69)	56 (1,58)	52 (1,47)	50 (1,42)
3/4 (19,05)	0,824 (20,930)	360 (10,19)	247 (7,000)	199 (5,63)	170 (4,81)	151 (4,23)	137 (3,87)	126 (3,56)	117 (3,31)	110 (3,11)	104 (2,94)
1 (25,4)	1,049 (26,645)	678 (19,19)	466 (13,19)	374 (10,59)	320 (9,06)	284 (8,04)	257 (7,27)	237 (6,71)	220 (6,23)	207 (5,86)	195 (5,52)
1-1/4 (31,75)	1,380 (35,052)	1350 (38,22)	957 (27,09)	768 (22,25)	657 (18,60)	583 (16,50)	528 (14,95)	486 (13,76)	452 (12,79)	424 (12,00)	400 (11,33)
1-1/2 (38,1)	1,610 (40,894)	2090 (59,18)	1430 (40,49)	1150 (32,56)	985 (27,89)	873 (24,72)	791 (22,39)	728 (20,61)	677 (19,17)	635 (17,98)	600 (17,00)
2 (50,8)	2,067 (52,502)	4020 (113,83)	2760 (78,15)	2220 (62,86)	1900 (53,80)	1680 (47,57)	1520 (43,04)	1400 (39,64)	1300 (36,81)	1220 (34,55)	1160 (32,844)
2-1/2 (63,5)	2,469 (67,713)	6400 (181,22)	4400 (124,59)	3530 (99,95)	3020 (85,51)	2680 (75,88)	2480 (70,22)	2230 (63,14)	2080 (58,89)	1950 (55,22)	1840 (52,10)
3 (76,2)	3,068 (77,927)	11300 (319,98)	7780 (220,30)	6250 (176,98)	5350 (151,49)	4740 (134,22)	4290 (121,47)	3950 (111,85)	3670 (103,92)	3450 (97,69)	3260 (92,31)

REMARQUE - Les capacités sont exprimées en pieds cubes de gaz par heure (mètres cubes de gaz par heure) et sont basées sur une densité du gaz de 0,60.

DÉCHARGES ÉLECTROSTATIQUES Mesures de précaution et procédures

⚠ ATTENTION



Les décharges électrostatiques peuvent perturber les composants électroniques. Prendre des précautions pour neutraliser l'électricité statique en touchant de la main et avec un outil une partie métallique avant de manipuler les composants de l'unité.

⚠ AVERTISSEMENT



Risque de choc électrique. Peut entraîner des blessures ou la mort. L'unité doit être mise à la terre conformément aux codes nationaux et locaux.

⚠ AVERTISSEMENT

Danger d'incendie. L'utilisation de fils en aluminium peut causer un incendie, des dommages matériels, ainsi que des blessures graves ou mortelles. N'utiliser que des fils de cuivre avec ce produit.

L'unité est équipée d'une boîte de jonction située sur le côté gauche de l'enceinte. Cette boîte peut être installée sur le côté droit du générateur pour faciliter l'installation. Dans ce cas, couper le serre-fil qui maintient les fils ensemble. L'excédent de câble doit être tiré dans le boîtier du ventilateur. Attacher le câble excédentaire sur le faisceau électrique pour qu'il ne soit pas endommagé.

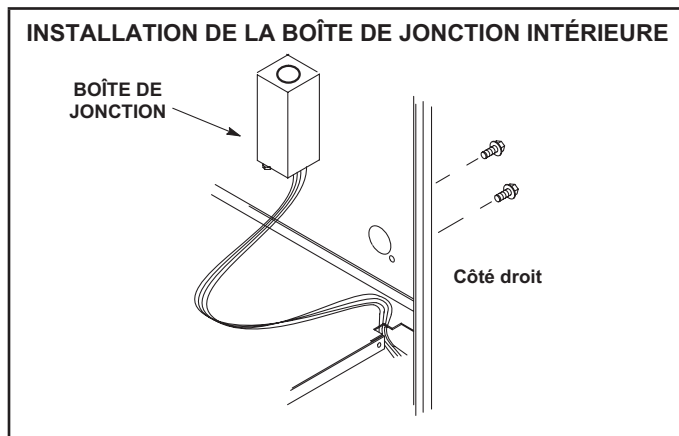


Figure 57

Se reporter à Figure 61 pour le schéma de l'unité et le câblage sur place. Voir Figure 58 et Figure 59 pour le câblage avec les applications communicantes. Le TABLEAU 11 indique les réglages des microcontacts et des cavaliers du contrôleur pour les applications avec thermostat non-communicant. Le schéma de câblage type est présenté aux Figure 61, 62 et 63.

⚠ IMPORTANT

Lorsque ce générateur d'air chaud est apparié avec un système de zonage, de dégivrage ou d'autres accessoires 24 V, il est recommandé de remplacer le transformateur installé en usine par l'ensemble 27J32.

L'ensemble 27J32 contient un transformateur de 75 VA afin de ne pas surcharger le transformateur d'origine de 40 VA.

Le câble d'alimentation électrique doit respecter les limites prescrites pour la Classe I. Le protéger par un fusible ou un disjoncteur, en sélectionnant le dispositif de protection et la grosseur des câbles à partir des informations de la plaque signalétique de l'appareil.

⚠ ATTENTION

Utiliser les fils et disjoncteurs des diamètres et puissance corrects pour éviter tout dommage matériel. Dimensionner le câblage et les disjoncteurs conformément au Bulletin de spécification des produits (EHB) et à la plaque signalétique de l'unité.

REMARQUE - La plaque signalétique de l'appareil indique la consommation électrique maximale. La protection maximum contre les surtensions autorisée est indiquée au TABLEAU 10.

TABLEAU 10

EL297UHV	Surintensité maximale
045V36B, 070V36B, 090V36C, 090V48C, 110V48C	15 A
090V60C, 110V60C, 135V60D	20 A

Des trous situés de chaque côté de l'enceinte facilitent le passage des câbles.

Installer un interrupteur général (du calibre adapté) distinct près du générateur d'air chaud pour que l'alimentation puisse être coupée lors des opérations d'entretien. Avant de raccorder le thermostat ou le câble d'alimentation, s'assurer que les fils sont assez longs pour permettre l'entretien ultérieur. Retirer le panneau d'accès au ventilateur pour vérifier la longueur du fil.

Raccorder les câbles à l'équipement. Utiliser le schéma de câblage de l'unité fourni. Voir Figure 61 et Figure 62. Les schémas de câblage sur place commencent à la page 44. Utiliser un fil de calibre 18 ou plus gros qui est approprié pour le branchement des thermostats de Classe II.

L'appareil installé doit être câblé et relié électriquement à la terre conformément aux codes locaux ou, en l'absence de codes locaux, au *National Electrical Code* (ANSI/NFPA 70). La boîte de jonction comporte un fil vert de mise à la terre.

REMARQUE - Le générateur d'air chaud EL297UHV contient des pièces électroniques sensibles à la polarité. S'assurer que le générateur est branché de façon adéquate et qu'il est correctement mis à la terre.

Une borne d'alimentation secteur « ACC » de ¼ po est fournie sur le contrôleur intégré du générateur. Tout filtre électronique ou autre accessoire d'une résistance de 1 A ou moins peut être relié à cette borne, le neutre du circuit étant raccordé le sur l'une des bornes neutres fournies. Voir la Figure 65 pour la configuration des commandes. Cette borne est sous tension quand le ventilateur intérieur fonctionne.

Un jeu de contacts non alimentés, normalement ouverts (secs) avec une cosse à fourche « HUM » de 1/4 po est fourni pour les connexions de l'humidificateur et peut être connecté à du 24 V ou 120 V. Tous les humidificateurs d'une puissance maximale d'un ampère peuvent être connectés à ces bornes. Pour les applications avec humidificateur de 120 V, le neutre du circuit peut être connecté à l'une des bornes de neutre fournies. Cette borne est sous tension en mode chauffage.

Installer le thermostat d'ambiance conformément aux instructions qui accompagnent le thermostat. Voir le TABLEAU 11 pour les connexions sur place pour les différentes applications. Si le générateur d'air chaud est utilisé avec une thermopompe, se reporter aux instructions d'installation du thermostat pour combustible mixte.

Choix du thermostat

ATTENTION

Le câblage sur place de l'appareil dans les applications communicantes et non-communicantes est illustré sur les schémas commençant à la page suivante.

Non-communicant

Pour les applications non-communicantes, le EL297UHV est conçu pour fonctionner en mode SIMPLE STAGE ou DEUX STAGES avec un thermostat conventionnel.

Pour un rendement optimal dans les applications non-communicantes, Lennox recommande d'utiliser le thermostat numérique de haute qualité ComfortSense® 7000 ou appareil équivalent avec réglage marche/arrêt des différentiels de premier et deuxième stages et des durées de cycle réglables.

Communicant

Dans les applications communicantes, un thermostat communicant doit être utilisé. Se reporter aux instructions fournies avec le thermostat concernant l'installation, la configuration et le fonctionnement. Dans un système communicant, tous les fils inutilisés du faisceau de fils du thermostat doivent être terminés à l'intérieur et à l'extérieur. Les fils supplémentaires peuvent être terminés sur la borne « C ». (RSBus). À l'aide d'un fil supplémentaire, connecter la borne C à tous les fils supplémentaires à l'aide d'un connecteur. La terminaison sur le contrôleur extérieur doit correspondre à celle du contrôleur intérieur.

Vitesses du ventilateur intérieur

Non-communicant

Quand le thermostat est réglé sur « FAN ON » (VENTILATEUR EN MARCHE), le ventilateur intérieur fonctionne en continu à un pourcentage sélectionnable sur place de la vitesse de climatisation de deuxième stage s'il n'y a aucune demande de climatisation ou de chauffage. Le réglage d'usine par défaut est de 38% de la vitesse de climatisation. Quand le EL297UHV fonctionne en mode Chauffage, le ventilateur intérieur fonctionne à la vitesse de chauffage déterminée par la position des microcontacts 11, 12 et 13. En cas de demande de climatisation, le ventilateur intérieur fonctionne à la vitesse de climatisation déterminée par la position des microcontacts 5 et 6. La climatisation du premier stage fonctionne à 70% de la vitesse de climatisation.

Communicant

REMARQUE - En cas d'utilisation d'un thermostat communicant avec le EL297UHV, la sélection de la vitesse appropriée du ventilateur intérieur s'effectue par le biais du thermostat.

Lorsque le thermostat est réglé sur « FAN ON », le ventilateur intérieur fonctionne à la vitesse déterminée lors de la configuration du système. Voir le TABLEAU 24 à la page 72 pour connaître les vitesses de circulation autorisées.

En cas de demande de chauffage, le ventilateur fonctionne aux vitesses de chauffage correspondant à la puissance de chauffage. En cas de demande de climatisation, le ventilateur fonctionne à la vitesse de climatisation des premier et deuxième stages définie sur le thermostat lors de la configuration par l'installateur. La valeur usine par défaut est de 400 CFM par tonne.

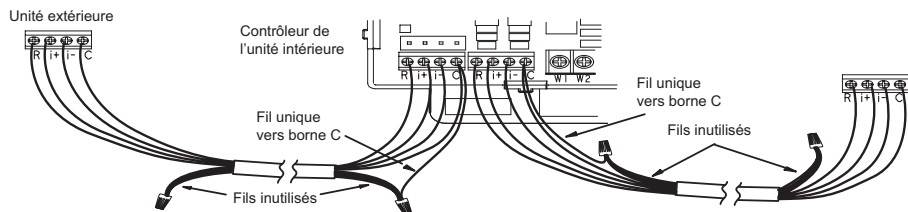
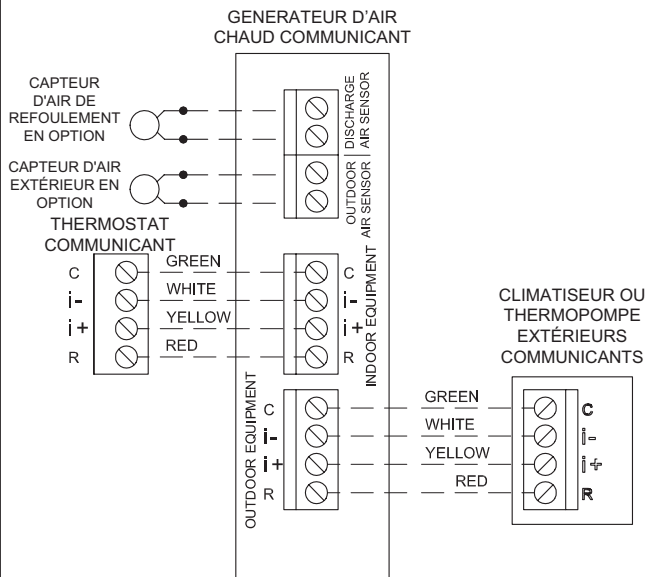
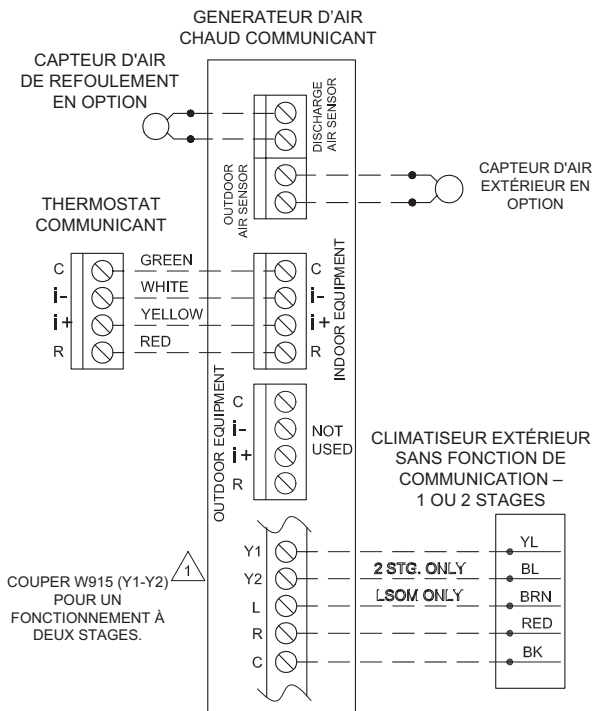
Utilisation d'un générateur – Tensions nécessaires

Si un générateur est utilisé avec cet équipement, garder les conditions suivantes à l'esprit lors de la spécification du générateur :

- Le générateur d'air chaud nécessite une tension de 120 V (plage : 108 à 132 V)
- Le générateur d'air chaud fonctionne à une fréquence de 60 Hz \pm 5 % (plage : 57 à 63 Hz)
- Le contrôleur intégré du générateur d'air chaud doit être mis à la terre et la polarité doit être correcte. Il convient de vérifier la polarité et la mise à la terre du raccordement avant de faire fonctionner le générateur d'air chaud, que l'alimentation soit permanente ou temporaire.
- La distorsion harmonique totale doit être inférieure à 5 %.

Générateur d'air chaud communicant et unité extérieure non-communicante

Générateur d'air chaud communicant et unité extérieure communicante



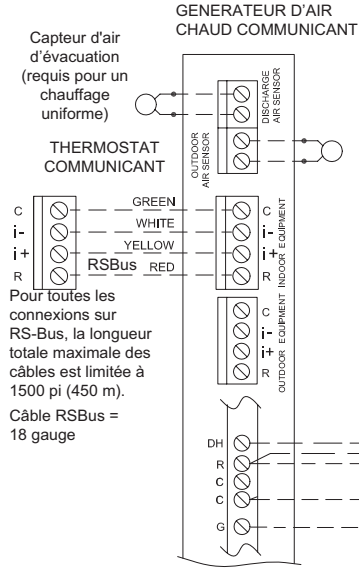
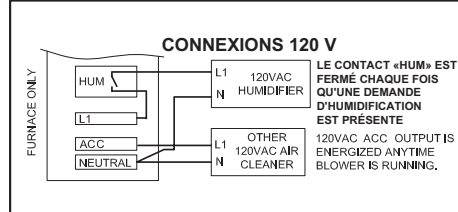
Les systèmes communicants utilisant un thermostat communicant nécessitent quatre fils de thermostat entre le thermostat et le contrôleur du générateur d'air chaud/ventilo-convecteur, et quatre fils entre l'unité extérieure et le contrôleur du générateur d'air chaud/ventilo-convecteur. Si un câble de thermostat avec plus de quatre fils est utilisé, les fils supplémentaires doivent être correctement connectés pour éviter tout bruit électrique. Les fils ne doivent pas être laissés déconnectés.

Utiliser des connecteurs de fil pour réunir les quatre fils inutilisés aux deux extrémités du câble. Un fil unique doit être connecté du côté de l'unité intérieure au faisceau de fils et connecté aux bornes « C » comme illustré ci-dessus.

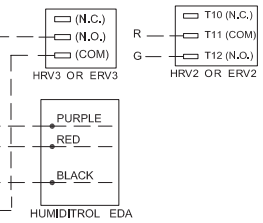
Figure 58

Accessoires en option à utiliser avec tous les systèmes communicants

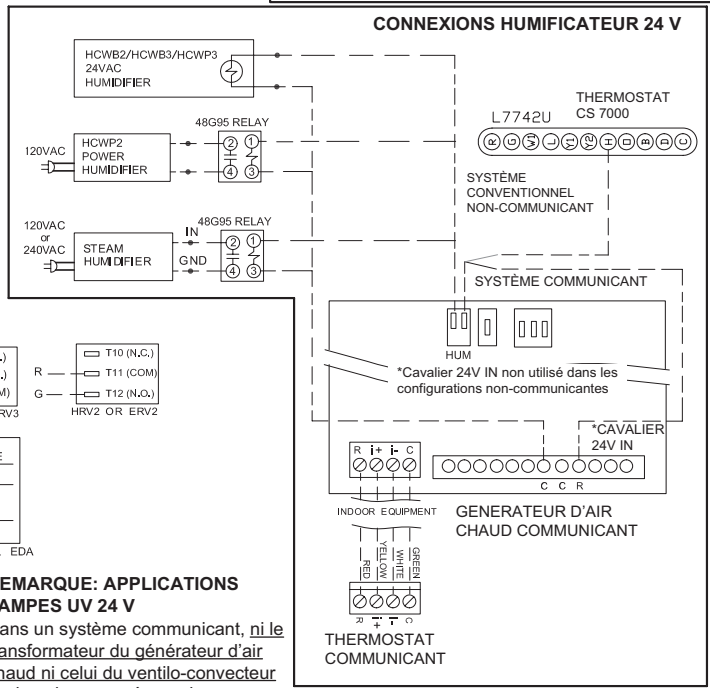
REMARQUE: LE THERMOSTAT COMMUNICANT DÉTECTE L'HUMIDITÉ ET CONTRÔLE LES CONTACTS HUM POUR FAIRE FONCTIONNER L'HUMIDIFICATEUR EN FONCTION DE LA DEMANDE. AUCUN AUTRE CONTRÔLEUR OU HUMIDISTAT N'EST NÉCESSAIRE.
CAPTEUR D'AIR EXTÉRIEUR EN OPTION POUR UTILISATION AVEC UN HUMIDIFICATEUR (SAUF S'IL EST DÉJÀ INCLUS DANS LE SYSTÈME POUR D'AUTRES FONCTIONS. INTÉGRÉ DANS TOUTES LES UNITÉS EXTÉRIEURES COMMUNICANTES).



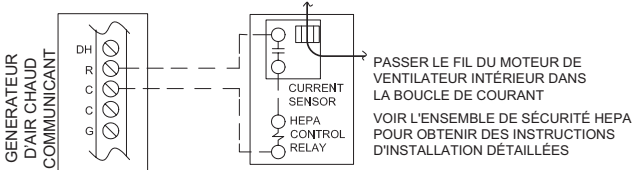
Pour toutes les connexions sur RS-Bus, la longueur totale maximale des câbles est limitée à 1500 pi (450 m).
Câble RSBus = 18 gauge



REMARQUE: APPLICATIONS LAMPES UV 24 V
Dans un système communicant, ni le transformateur du générateur d'air chaud ni celui du ventilateur-convecteur n'a la puissance nécessaire pour alimenter des lampes UV de 24 V. Un transformateur supplémentaire est nécessaire dans ce cas.



ENSEMBLE DE SÉCURITÉ DE FILTRE HEPA EN DÉRIVATION X2680



SYSTÈME DE CONTRÔLE DE LA VENTILATION LVCS

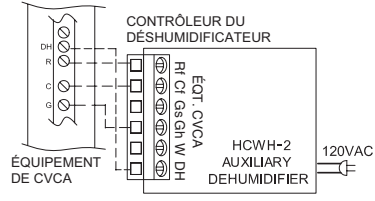
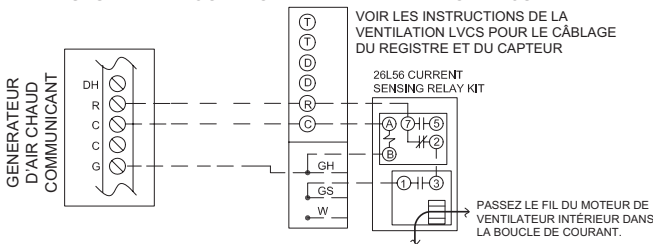


Figure 59

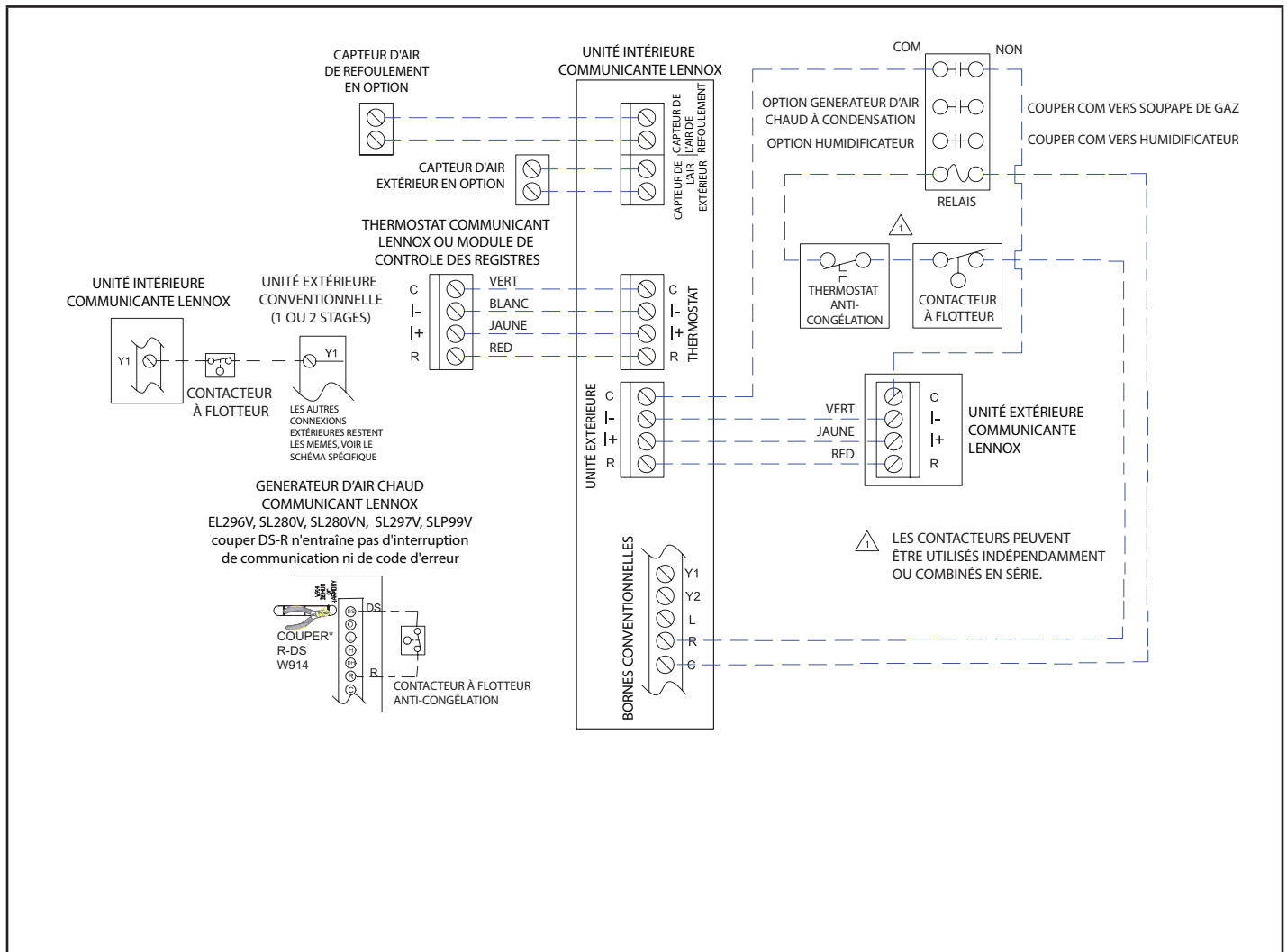
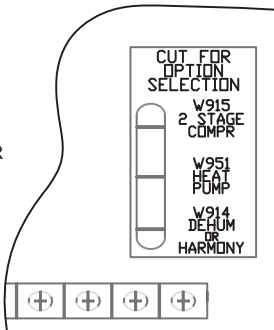
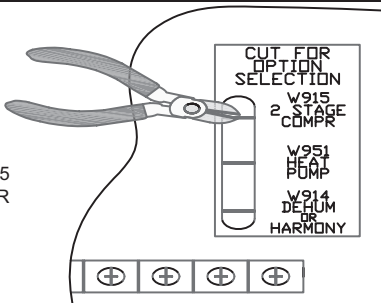
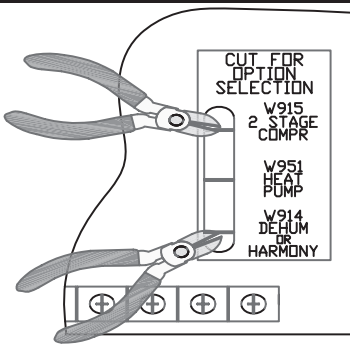
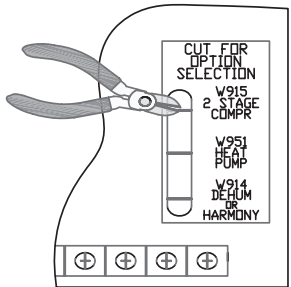
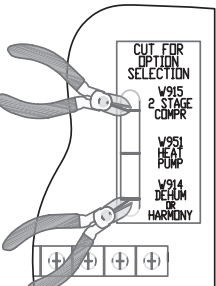
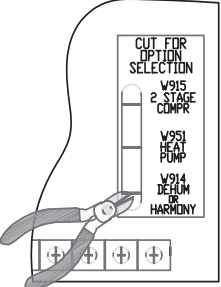
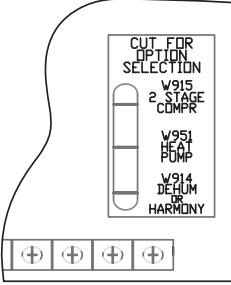


Figure 60

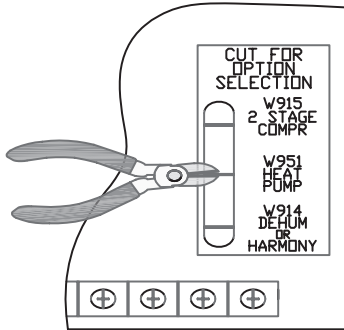
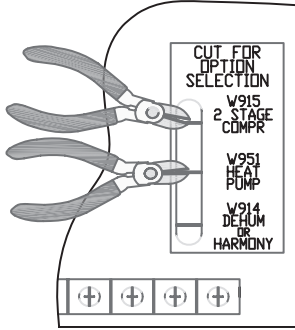
Thermostat	Réglage des microcontacts et cavaliers sur le contrôleur		Câblage																														
	Microcontact 1 Stages de chauffage du thermostat	Les cavaliers sur la carte doivent être coupés pour sélectionner les options du système																															
1 Chauff. / 1 Clim. REMARQUE: Utiliser le microcontact 2 pour régler délai de démarrage du chauffage de deuxième stage. OFF-7 minutes. ON-12 minutes.	ON	NE COUPER AUCUN DES CAVALIERS SUR LE CONTRÔLEUR 	<table border="0"> <thead> <tr> <th>THERMO. S1</th> <th>BORNIER GENERATEUR</th> <th>UNITÉ EXTÉRIEURE</th> </tr> </thead> <tbody> <tr> <td></td> <td>(DS)</td> <td></td> </tr> <tr> <td>(W2)</td> <td>(W2)</td> <td></td> </tr> <tr> <td>(W1) -----</td> <td>(W1)</td> <td></td> </tr> <tr> <td>(R) -----</td> <td>(R) ----- *</td> <td>(R)</td> </tr> <tr> <td>(G) -----</td> <td>(G)</td> <td></td> </tr> <tr> <td>(C) -----</td> <td>(C) -----</td> <td>(C)</td> </tr> <tr> <td></td> <td>(Y2)</td> <td></td> </tr> <tr> <td>(Y) -----</td> <td>(Y1) -----</td> <td>(Y1)</td> </tr> <tr> <td></td> <td>(O)</td> <td></td> </tr> </tbody> </table>	THERMO. S1	BORNIER GENERATEUR	UNITÉ EXTÉRIEURE		(DS)		(W2)	(W2)		(W1) -----	(W1)		(R) -----	(R) ----- *	(R)	(G) -----	(G)		(C) -----	(C) -----	(C)		(Y2)		(Y) -----	(Y1) -----	(Y1)		(O)	
THERMO. S1	BORNIER GENERATEUR	UNITÉ EXTÉRIEURE																															
	(DS)																																
(W2)	(W2)																																
(W1) -----	(W1)																																
(R) -----	(R) ----- *	(R)																															
(G) -----	(G)																																
(C) -----	(C) -----	(C)																															
	(Y2)																																
(Y) -----	(Y1) -----	(Y1)																															
	(O)																																
1 Chauff. / 2 Clim. REMARQUE: Utiliser microcontact 2 pour régler délai de démarrage du chauffage de deuxième stage. OFF-7 minutes. ON-12 minutes.	ON	COUPER LE CAVALIER W915 COMPRESSEUR À 2 STAGES 	<table border="0"> <thead> <tr> <th>THERMO. S1</th> <th>BORNIER GENERATEUR</th> <th>UNITÉ EXTÉRIEURE</th> </tr> </thead> <tbody> <tr> <td></td> <td>(DS)</td> <td></td> </tr> <tr> <td></td> <td>(W2)</td> <td></td> </tr> <tr> <td>(W) -----</td> <td>(W1)</td> <td></td> </tr> <tr> <td>(R) -----</td> <td>(R) ----- *</td> <td>(R)</td> </tr> <tr> <td>(G) -----</td> <td>(G)</td> <td></td> </tr> <tr> <td>(C) -----</td> <td>(C) -----</td> <td>(C)</td> </tr> <tr> <td>(Y2) -----</td> <td>(Y2) -----</td> <td>(Y2)</td> </tr> <tr> <td>(Y1) -----</td> <td>(Y1) -----</td> <td>(Y1)</td> </tr> <tr> <td></td> <td>(O)</td> <td></td> </tr> </tbody> </table>	THERMO. S1	BORNIER GENERATEUR	UNITÉ EXTÉRIEURE		(DS)			(W2)		(W) -----	(W1)		(R) -----	(R) ----- *	(R)	(G) -----	(G)		(C) -----	(C) -----	(C)	(Y2) -----	(Y2) -----	(Y2)	(Y1) -----	(Y1) -----	(Y1)		(O)	
THERMO. S1	BORNIER GENERATEUR	UNITÉ EXTÉRIEURE																															
	(DS)																																
	(W2)																																
(W) -----	(W1)																																
(R) -----	(R) ----- *	(R)																															
(G) -----	(G)																																
(C) -----	(C) -----	(C)																															
(Y2) -----	(Y2) -----	(Y2)																															
(Y1) -----	(Y1) -----	(Y1)																															
	(O)																																
1 Chauff. / 2 Clim. avec thermostat avec contrôle d'humidité REMARQUE: Utiliser microcontact 2 pour régler délai de démarrage du chauffage de deuxième stage. OFF-7 minutes. ON-12 minutes.	ON	COUPER LE CAVALIER W915 COMPRESSEUR À 2 STAGES COUPER LE CAVALIER W914 DÉSHUM OU HARMONY 	<table border="0"> <thead> <tr> <th>THERMO. S1</th> <th>BORNIER GENERATEUR</th> <th>UNITÉ EXTÉRIEURE</th> </tr> </thead> <tbody> <tr> <td>(DS) -----</td> <td></td> <td>(DS)</td> </tr> <tr> <td></td> <td>(W2)</td> <td></td> </tr> <tr> <td>(W1) -----</td> <td>(W1)</td> <td></td> </tr> <tr> <td>(R) -----</td> <td>(R) ----- *</td> <td>(R)</td> </tr> <tr> <td>(G) -----</td> <td>(G)</td> <td></td> </tr> <tr> <td>(C) -----</td> <td>(C) -----</td> <td>(C)</td> </tr> <tr> <td>(Y2) -----</td> <td>(Y2) -----</td> <td>(Y2)</td> </tr> <tr> <td>(Y1) -----</td> <td>(Y1) -----</td> <td>(Y1)</td> </tr> <tr> <td></td> <td>(O)</td> <td></td> </tr> </tbody> </table>	THERMO. S1	BORNIER GENERATEUR	UNITÉ EXTÉRIEURE	(DS) -----		(DS)		(W2)		(W1) -----	(W1)		(R) -----	(R) ----- *	(R)	(G) -----	(G)		(C) -----	(C) -----	(C)	(Y2) -----	(Y2) -----	(Y2)	(Y1) -----	(Y1) -----	(Y1)		(O)	
THERMO. S1	BORNIER GENERATEUR	UNITÉ EXTÉRIEURE																															
(DS) -----		(DS)																															
	(W2)																																
(W1) -----	(W1)																																
(R) -----	(R) ----- *	(R)																															
(G) -----	(G)																																
(C) -----	(C) -----	(C)																															
(Y2) -----	(Y2) -----	(Y2)																															
(Y1) -----	(Y1) -----	(Y1)																															
	(O)																																

* Non requis sur toutes les unités.

Thermostat	Réglage des microcontacts et cavaliers sur le contrôleur		Câblage
	Microcontact 1 Stages de chauffage du thermostat	Les cavaliers sur la carte doivent être coupés pour sélectionner les options du système	
2 Chauff. / 2 Clim.	OFF	<p>COUPER LE CAVALIER W915 COMPRESSEUR A 2 STAGES</p> 	<p>THERMO. S1 BORNIER GENERATEUR UNITÉ EXTÉRIEURE</p> <p>DS DS</p> <p>W2 W2</p> <p>W1 W1</p> <p>R R * R</p> <p>G G</p> <p>C C C</p> <p>Y2 Y2</p> <p>Y1 Y1 Y1</p> <p>O</p>
2 Chauff. / 2 Clim. avec thermostat avec contrôle d'humidité	OFF	<p>COUPER LE CAVALIER W915 COMPRESSEUR A 2 STAGES</p> <p>COUPER LE CAVALIER W914 DÉSHUM OU HARMONY</p> 	<p>THERMO. S1 BORNIER GENERATEUR UNITÉ EXTÉRIEURE</p> <p>DS DS</p> <p>W2 W2</p> <p>W1 W1</p> <p>R R * R</p> <p>G G</p> <p>C C C</p> <p>Y2 Y2</p> <p>Y1 Y1 Y1</p> <p>O</p>
2 Chauff. / 1 Clim. avec thermostat avec contrôle d'humidité	OFF	<p>COUPER LE CAVALIER W914 DÉSHUM OU HARMONY</p> 	<p>THERMO. S1 BORNIER GENERATEUR UNITÉ EXTÉRIEURE</p> <p>DS DS</p> <p>W2 W2</p> <p>W1 W1</p> <p>R R * R</p> <p>G G</p> <p>C C C</p> <p>Y1 Y1 Y1</p> <p>O</p>
2 Chauff. / 1 Clim.	OFF	<p>NE COUPER AUCUN DES CAVALIERS SUR LE CONTRÔLEUR</p> 	<p>THERMO. S1 BORNIER GENERATEUR UNITÉ EXTÉRIEURE</p> <p>DS DS</p> <p>W2 W2</p> <p>W1 W1</p> <p>R R * R</p> <p>G G</p> <p>C C C</p> <p>Y2 Y2</p> <p>Y Y1 Y1</p> <p>O</p>

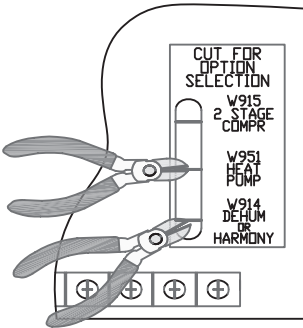
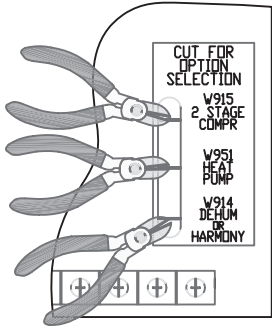
* Non requis sur toutes les unités.

Réglage des microcontacts et câblage sur place - Contrôleur d'allumage 103130-XX

Thermostat	Réglage des microcontacts et cavaliers sur le contrôleur		Câblage
	Microcontact 1 Stages de chauffage du thermostat	Les cavaliers sur la carte doivent être coupés pour sélectionner les options du système	
Thermopompe à un stage et combustible mixte Thermostat ComfortSense compatible combustible mixte Capable de contrôler un chauffage au gaz à 2 stages	OFF	<p style="text-align: center;">COUPER LE CAVALIER W915 2 STAGE COMPRESS</p> 	<p style="text-align: center;">BORNIER THERMOSTAT GENERATEUR THERMOPOMPE CONTRÔLEUR</p> <p style="text-align: center;">R --- R --- R</p> <p style="text-align: center;">(H) --- (W2) 67M41* --- (W1)</p> <p style="text-align: center;">(W1) --- (W1)</p> <p style="text-align: center;">(O) --- (O)</p> <p style="text-align: center;">(L) --- (L)</p> <p style="text-align: center;">(Y1) --- (Y1) --- (Y)</p> <p style="text-align: center;">(Y2) --- (Y2)</p> <p style="text-align: center;">(G) --- (G)</p> <p style="text-align: center;">(D) --- (DS)</p> <p style="text-align: center;">(B) --- (Y2)</p> <p style="text-align: center;">(C) --- (C) --- (C)</p> <p style="text-align: center;">(T) --- (T) --- (T)</p> <p style="text-align: center;">(T) --- (T) --- [Capteur extérieur]</p>
Thermopompe à deux stages et combustible mixte Thermostat ComfortSense compatible combustible mixte Compatible contrôleur chauffage au gaz à 2 stages	OFF	<p style="text-align: center;">COUPER LE CAVALIER W915 COMPRESSEUR À 2 STAGES</p> <p style="text-align: center;">COUPER LE CAVALIER W951 THERMOPOMPE</p> 	<p style="text-align: center;">BORNIER THERMOSTAT GENERATEUR THERMOPOMPE CONTRÔLEUR</p> <p style="text-align: center;">R --- R --- R</p> <p style="text-align: center;">(H) --- (W2) 67M41* --- (W1)</p> <p style="text-align: center;">(W1) --- (W1)</p> <p style="text-align: center;">(O) --- (O)</p> <p style="text-align: center;">(L) --- (L)</p> <p style="text-align: center;">(Y1) --- (Y1) --- (Y1)</p> <p style="text-align: center;">(Y2) --- (Y2) --- (Y2)</p> <p style="text-align: center;">(G) --- (G)</p> <p style="text-align: center;">(D) --- (DS)</p> <p style="text-align: center;">(B) --- (Y2) --- Y2 sortie Y2 bleu</p> <p style="text-align: center;">(C) --- (C) --- (C)</p> <p style="text-align: center;">(T) --- (T) --- (T)</p> <p style="text-align: center;">(T) --- (T) --- [Capteur extérieur]</p>

* Connecter W1 à W1 **UNIQUEMENT** avec un ensemble de dégivrage 67M41

REMARQUE : NE faire AUCUNE connexion entre la borne L du thermostat et la borne L du contrôleur intégré du générateur d'air chaud.

Thermostat	Réglage des microcontacts et cavaliers sur le contrôleur		Câblage
	Microcontact 1 Stages de chauffage du thermostat	Les cavaliers sur la carte doivent être coupés pour sélectionner les options du système	
Thermpompe à un stage et combustible mixte Thermostat ComfortSense compatible combustible mixte Compatible contrôleur chauffage au gaz à 2 stages avec contrôle de la déshumidification	OFF	<p>COUPER LE CAVALIER W951 THERMOPOMPE</p> <p>COUPER LE CAVALIER W914 DÉSHUM OU HARMONY</p> 	<p>BORNIER GENERATEUR CONTRÔLEUR</p> <p>THERMOSTAT GENERATEUR THERMOPOMPE</p> <p>R --- R --- R</p> <p>H --- H</p> <p>W2 --- W2 67M41*</p> <p>W1 --- W1 ← → W1</p> <p>O --- O</p> <p>L --- L</p> <p>Y1 --- Y1</p> <p>Y2 --- Y2</p> <p>G --- G</p> <p>D --- DS</p> <p>B --- Y2</p> <p>C --- C --- C</p> <p>T --- T</p> <p>T --- Capteur extérieur</p>
Thermpompe à deux stages et combustible mixte Thermostat ComfortSense compatible combustible mixte Compatible contrôleur chauffage au gaz à 2 stages avec déshumidification	OFF	<p>COUPER LE CAVALIER W915 COMPRESSEUR À 2 STAGES</p> <p>COUPER LE CAVALIER W951 THERMOPOMPE</p> <p>COUPER LE CAVALIER W914 DÉSHUM OU HARMONY</p> 	<p>BORNIER GENERATEUR CONTRÔLEUR</p> <p>THERMOSTAT GENERATEUR THERMOPOMPE</p> <p>R --- R --- R</p> <p>H --- H</p> <p>W2 --- W2 67M41*</p> <p>W1 --- W1 ← → W1</p> <p>O --- O</p> <p>L --- L</p> <p>Y1 --- Y1</p> <p>Y2 --- Y2</p> <p>G --- G</p> <p>D --- DS</p> <p>B --- Y2</p> <p>C --- C --- C</p> <p>T --- T</p> <p>T --- Capteur extérieur</p> <p>Y2 sortie Y2 bleu</p>

* Connecter W1 à W1 UNIQUEMENT avec un ensemble de dégivrage 67M41

REMARQUE - NE faire AUCUNE connexion entre la borne L du thermostat et la borne L du contrôleur intégré du générateur d'air chaud.

EL297UHV avec contrôleur d'allumage 103130-XX

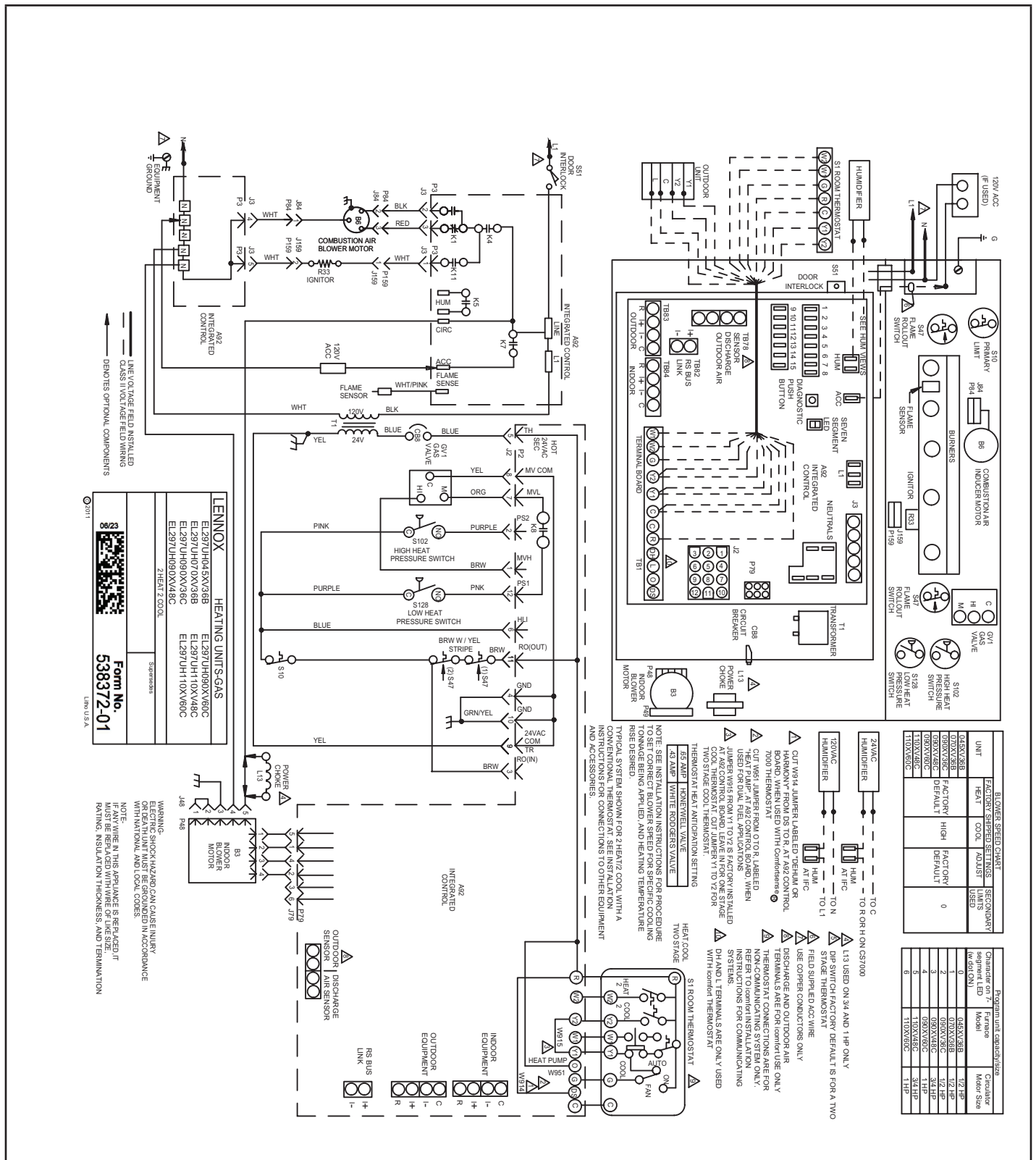


Figure 61

EL297UHV avec entrainement du ventilateur et contrôleur d'allumage 103130-XX

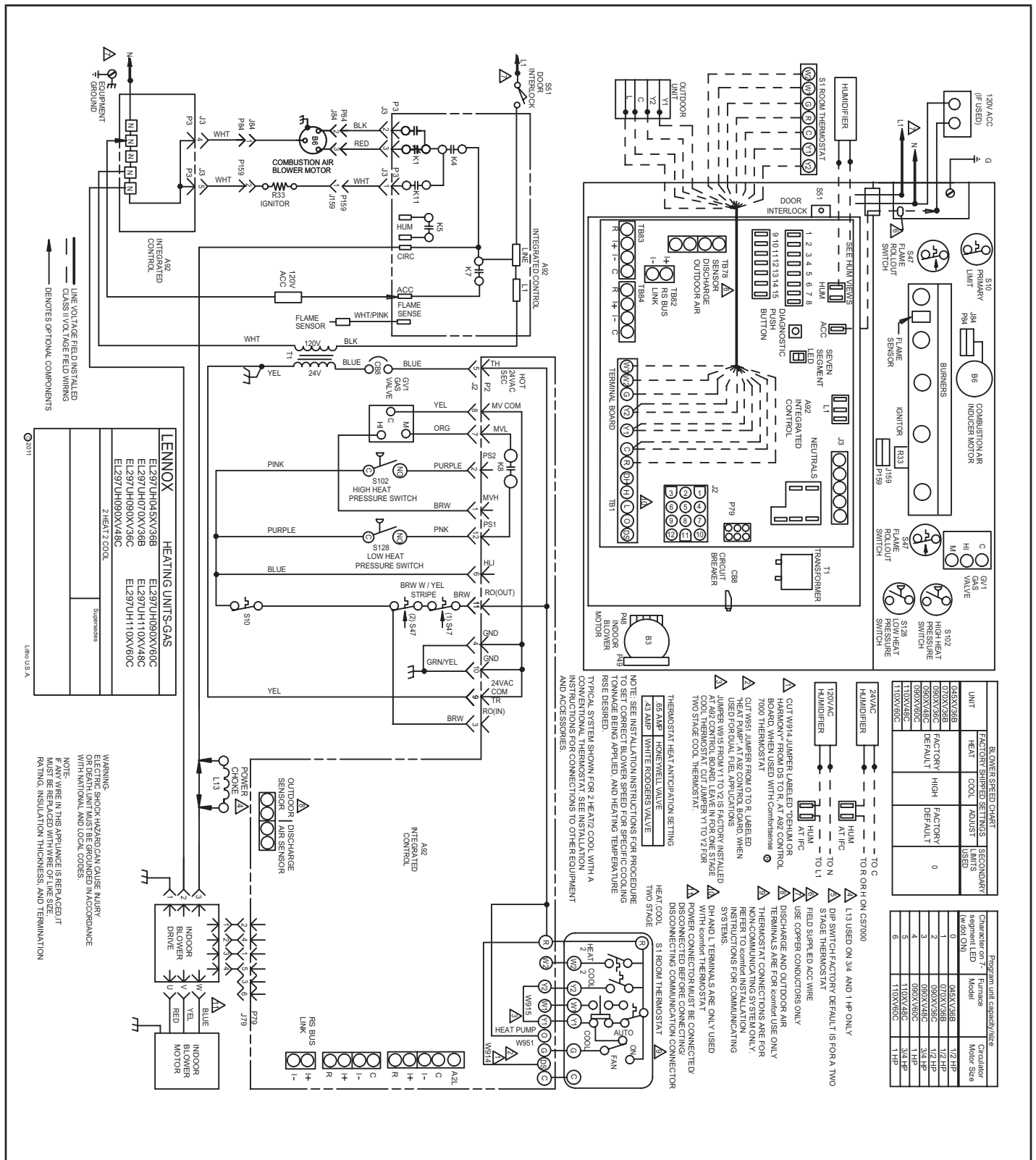


Figure 62

EL297UHV-135 avec contrôleur d'allumage 103130-XX

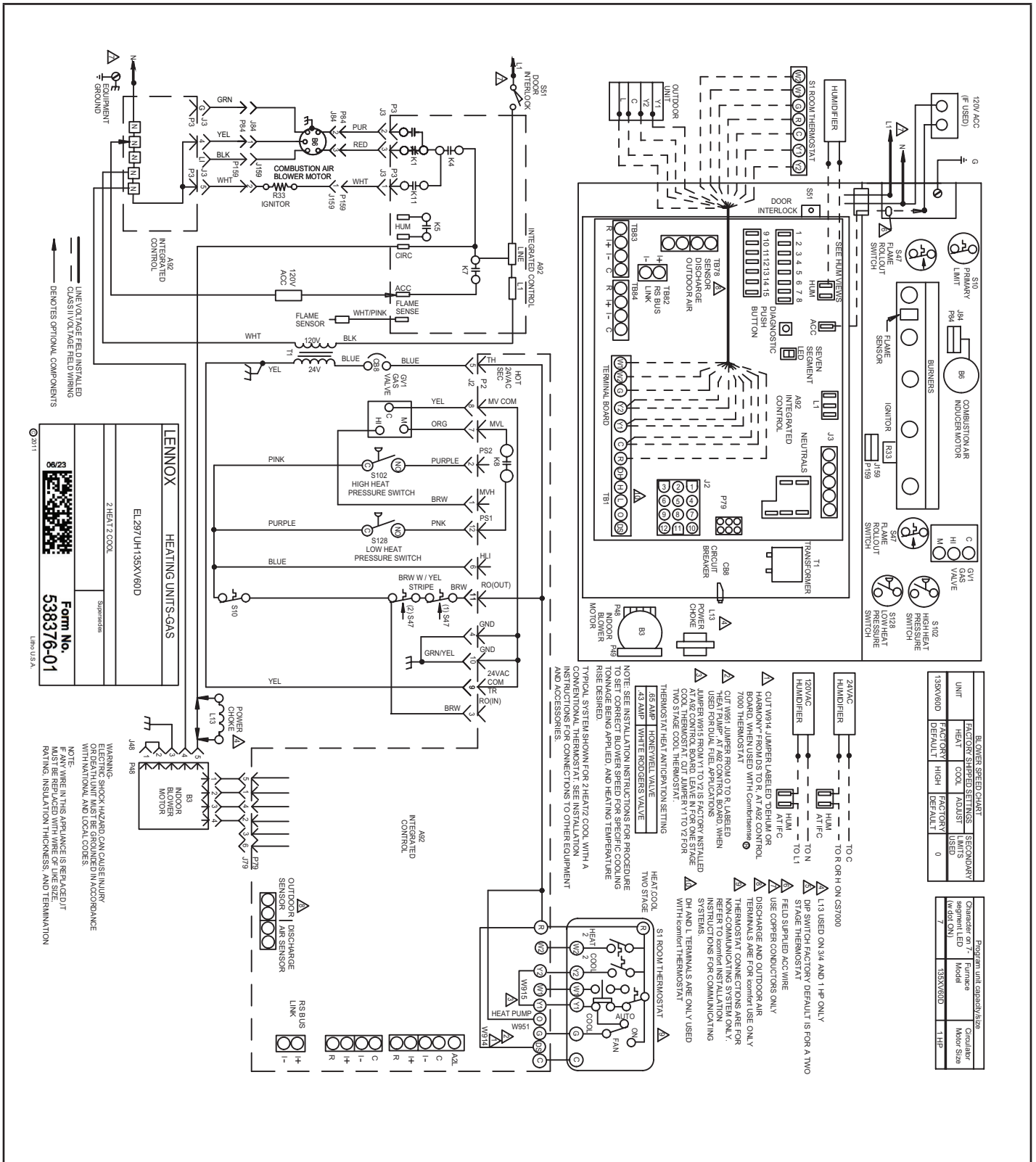


Figure 63

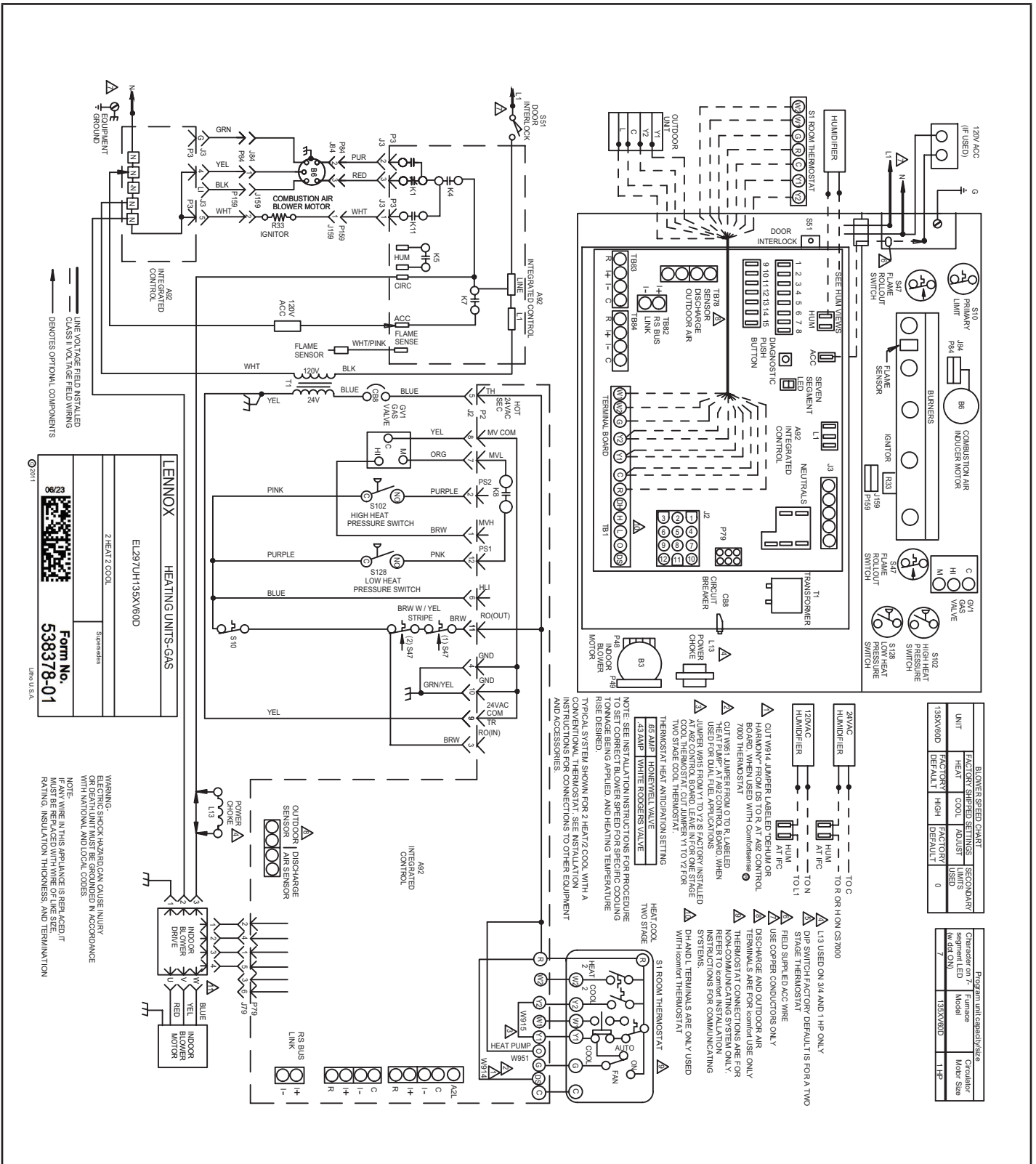
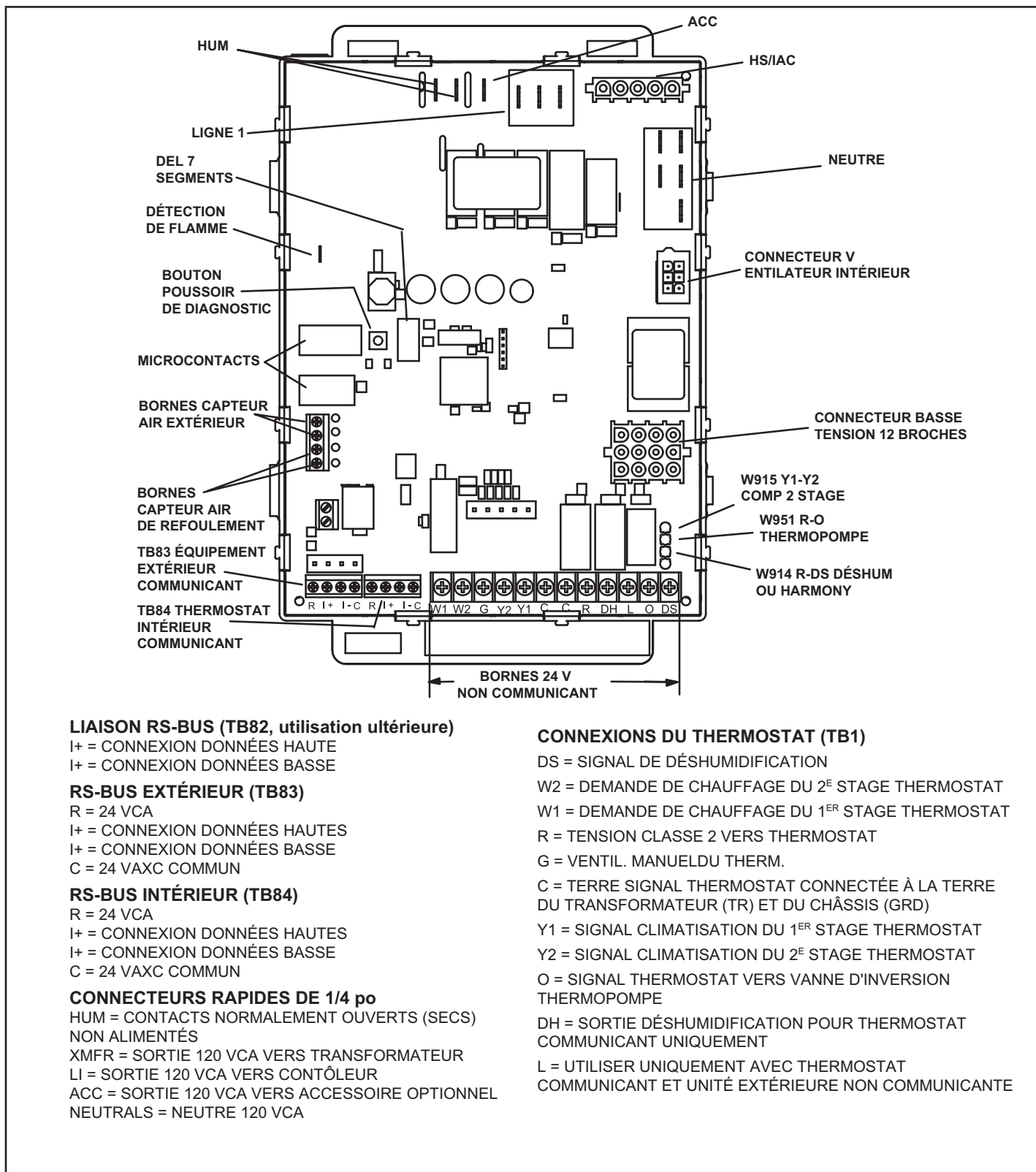


Figure 64



LIAISON RS-BUS (TB82, utilisation ultérieure)

I+ = CONNEXION DONNÉES HAUTE
I+ = CONNEXION DONNÉES BASSE

RS-BUS EXTÉRIEUR (TB83)

R = 24 VCA
I+ = CONNEXION DONNÉES HAUTES
I+ = CONNEXION DONNÉES BASSE
C = 24 VAXC COMMUN

RS-BUS INTÉRIEUR (TB84)

R = 24 VCA
I+ = CONNEXION DONNÉES HAUTES
I+ = CONNEXION DONNÉES BASSE
C = 24 VAXC COMMUN

CONNECTEURS RAPIDES DE 1/4 po

HUM = CONTACTS NORMALEMENT OUVERTS (SECS) NON ALIMENTÉS
XMFR = SORTIE 120 VCA VERS TRANSFORMATEUR
LI = SORTIE 120 VCA VERS CONTÔLEUR
ACC = SORTIE 120 VCA VERS ACCESSOIRE OPTIONNEL
NEUTRALS = NEUTRE 120 VCA

CONNEXIONS DU THERMOSTAT (TB1)

DS = SIGNAL DE DÉSHUMIDIFICATION
W2 = DEMANDE DE CHAUFFAGE DU 2^E STAGE THERMOSTAT
W1 = DEMANDE DE CHAUFFAGE DU 1^{ER} STAGE THERMOSTAT
R = TENSION CLASSE 2 VERS THERMOSTAT
G = VENTIL. MANUEL DU THERM.
C = TERRE SIGNAL THERMOSTAT CONNECTÉE À LA TERRE DU TRANSFORMATEUR (TR) ET DU CHÂSSIS (GRD)
Y1 = SIGNAL CLIMATISATION DU 1^{ER} STAGE THERMOSTAT
Y2 = SIGNAL CLIMATISATION DU 2^E STAGE THERMOSTAT
O = SIGNAL THERMOSTAT VERS VANNE D'INVERSION THERMOPOMPE
DH = SORTIE DÉSHUMIDIFICATION POUR THERMOSTAT COMMUNICANT UNIQUEMENT
L = UTILISER UNIQUEMENT AVEC THERMOSTAT COMMUNICANT ET UNITÉ EXTÉRIEURE NON COMMUNICANTE

Figure 65

Réglages des microcontacts du contrôleur intégré d'un thermostat conventionnel (non-communicant)

Le EL297UHV est équipé d'un contrôleur intégré à deux stages à vitesse variable. Ce contrôleur gère les délais d'allumage, le délai d'arrêt du ventilateur en mode Chauffage et la vitesse du ventilateur intérieur en fonction des réglages effectués au moyen des microcontacts et des cavaliers. Le contrôleur comprend une fonction de verrouillage «Watchguard» qui réinitialise automatiquement le contrôleur d'allumage quand celui-ci est verrouillé. Après une heure de demande de chauffage ininterrompue en provenance du thermostat, la fonction Watchguard interrompt et relance la demande du thermostat, et réinitialise automatiquement le contrôleur pour allumer le générateur.

Remarque : Tous les paramètres de communication sont définis sur le thermostat communicant. Voir les instructions d'installation du thermostat. Dans un système communicant, tous les microcontacts et cavaliers sont ignorés. Pour les thermostats conventionnels, procéder aux réglages des microcontacts et des cavaliers comme décrit ci-dessous.

Réglage des microcontacts pour le mode Chauffage

Microcontact 1 – Choix du thermostat - Cet appareil peut être utilisé avec un thermostat à un ou à deux stages. Le choix du thermostat est assuré par un microcontact qui doit être correctement positionné pour l'application donnée. Le microcontact est réglé en usine pour un thermostat à deux stages. Si un thermostat à un stage est utilisé, repositionner le microcontact.

- Sélectionner « OFF » pour un chauffage à deux stages commandé par un thermostat à deux stages (réglage usine);
- Sélectionner « ON » pour un chauffage à deux stages commandé par un thermostat à un stage. Ce réglage produit une temporisation avant le démarrage du chauffage de deuxième stage.

Microcontact 2 – Délai de deuxième stage (utilisé seulement avec un thermostat à un stage) – Ce microcontact permet de choisir le délai de mise en marche du deuxième stage quand un thermostat à un stage est utilisé. Le microcontact est réglé en usine sur OFF

qui fournit un délai de 7 minutes avant que le chauffage de deuxième stage ne soit déclenché. Si le microcontact est réglé sur position « ON », le délai sera de 12 minutes avant le démarrage du deuxième stage. Ce microcontact est actif seulement si le cavalier de sélection du thermostat est positionné sur Thermostat à un stage.

Microcontacts 3 et 4 – Délai d'arrêt du ventilateur – Le délai de démarrage du ventilateur de 30 secondes n'est pas modifiable. Le délai d'arrêt (période de fonctionnement du ventilateur après que la demande de chauffage a été satisfaite) peut être modifié en changeant la position des microcontacts 3 et 4 sur le contrôleur intégré. À la livraison, le délai d'arrêt est réglé à 90 secondes. Ce délai est réglable selon les préférences individuelles puisqu'il affecte le confort de l'utilisateur. Régler le délai d'arrêt du ventilateur de façon à obtenir une température d'air comprise entre 90 et 110 °F au moment précis où le ventilateur s'arrête. Des délais plus importants réduisent la température de l'air de distribution; inversement, des délais plus courts l'augmentent. Le TABLEAU 11 présente les délais d'arrêt du ventilateur en fonction de la position des microcontacts.

TABLEAU 11

Réglages des microcontacts de délai d'arrêt du ventilateur

Délai d'arrêt du ventilateur (secondes)	Microcontact 3	Microcontact 4
60	On	Off
90 (usine)	Off	Off
120	Off	On
180	On	On

Réglage des microcontacts pour le ventilateur intérieur

Microcontacts 5 et 6 – Vitesse du ventilateur en mode Climatisation – L'unité est expédiée avec les microcontacts positionnés pour le fonctionnement du moteur du ventilateur intérieur à grande vitesse (4) en mode Climatisation. Le TABLEAU 12 indique les vitesses du moteur en mode Climatisation en fonction du réglage des microcontacts. Les microcontacts 5 et 6 permettent de régler le débit du ventilateur pour la climatisation secondaire. Le contrôleur intégré décélère automatiquement jusqu'à 70% du débit du deuxième stage pour le débit du premier stage. Voir les tableaux pour les débits correspondants.

Voir les spécifications du produit pour des tableaux de débit du ventilateur plus détaillés.

TABLEAU 12

Vitesse du ventilateur en mode Climatisation

Vitesse	Microcontact 5	Microcontact 6
Mini	On	On
Moyenne inf.	Off	On
Moyenne sup.	On	Off
Maxi (usine)	Off	Off

Microcontacts 7 et 8 – Réglage de la vitesse du ventilateur en mode Climatisation – L'unité est expédiée avec les microcontacts positionnés pour NORMAL (pas de variation). Les microcontacts peuvent être positionnés pour modifier la vitesse du ventilateur de +10% ou -10% en fonction de l'application. Le TABLEAU 13 ci-dessous indique la vitesse du moteur en fonction du réglage des microcontacts. Voir les tableaux pour les débits correspondants. Voir les spécifications du produit pour des tableaux de débit du ventilateur plus détaillés.

TABLEAU 13

Réglage de la vitesse du ventilateur en mode Climatisation

Réglage	Microcontact 7	Microcontact 8
+10 % (environ)	On	Off
Valeur usine par défaut	Off	Off
-10 % (environ)	Off	On

Commutateurs 9 et 10 – Augmentation de vitesse du ventilateur en mode Climatisation – L'augmentation de vitesse du ventilateur peut être utilisée pour améliorer le rendement de la déshumidification. Les microcontacts sont réglés en usine pour l'option A qui affecte le plus le rendement de la déshumidification. Le TABLEAU 14 indique les options d'augmentation progressive de vitesse du moteur du ventilateur en mode Climatisation en fonction du réglage des microcontacts. Les options d'augmentation de vitesse du ventilateur en mode Climatisation sont détaillées à la page suivante.

REMARQUE – La portion ARRÊTÉ du profil de l'augmentation de vitesse s'applique aussi pendant le fonctionnement de la thermopompe dans les applications à combustible mixte.

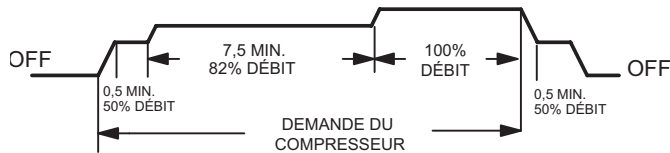
TABLEAU 14

Augmentation progressive de vitesse du ventilateur en mode Climatisation

Augmentation progressive	Microcontact 9	Microcontact 10
A (usine)	Off	Off
B	Off	On
C	On	Off
D	On	On

Option A (réglage usine)

- Le moteur fonctionne à 50 % pendant 30 secondes.
- Le moteur fonctionne ensuite à 82% pendant environ 7,5 minutes.
- Si la demande n'a pas été satisfaite après 7,5 minutes, le moteur passe à 100% jusqu'à satisfaction de la demande.
- Une fois la demande satisfaite, le moteur repasse à 50% pendant 30 secondes, puis s'arrête progressivement.



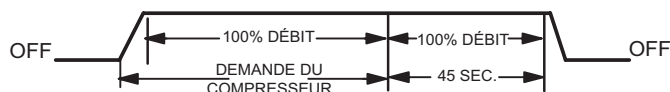
Option B

- Le moteur fonctionne ensuite à 82% pendant environ 7,5 minutes. Si la demande n'a pas été satisfaite après 7,5 minutes, le moteur passe à 100 % jusqu'à satisfaction de la demande.
- Une fois la demande satisfaite, le moteur s'arrête progressivement.



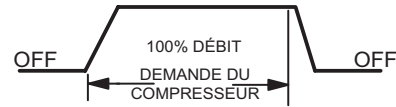
Option C

- Le moteur fonctionne à 100% jusqu'à satisfaction de la demande.
- Une fois la demande satisfaite, le moteur repasse à 100% pendant 45 secondes, puis s'arrête progressivement.



Option D

- Le moteur fonctionne à 100 % jusqu'à satisfaction de la demande.
- Une fois la demande satisfaite, le moteur s'arrête progressivement.



Microcontacts 11, 12 et 13 – Vitesse du ventilateur en mode Chauffage – Les microcontacts sont réglés en usine sur OFF qui correspond à la vitesse de chauffage par défaut. Voir le TABLEAU 15 pour les microcontacts 11, 12 et 13 qui assurent les augmentations ou diminutions correspondantes aux demandes de chauffage maxi et mini. Voir le TABLEAU 23 à la page 72 pour les vitesses de chauffage autorisées.

TABLEAU 15

Vitesse du ventilateur en mode Chauffage

Vitesse de chauffage	Microcontact 11	Microcontact 12	Microcontact 13
Augmentation de 24%	On	On	On
Augmentation de 18%	On	On	Off
Augmentation de 12%	On	Off	On
Augmentation de 6%	On	Off	Off
Valeur usine par défaut	Off	Off	Off
Diminution de 6%	Off	Off	On
Diminution de 12%	Off	On	Off
Diminution de 18%	Off	On	On

Microcontacts 14 et 15 – Vitesse du ventilateur en Continu – Le TABLEAU 16 indique la vitesse du moteur en fonction du réglage des microcontacts.

TABLEAU 16

Vitesse du ventilateur en continu

Vitesse ventilateur en Continu	Microcontact 14	Microcontact 15
28% de la vitesse de climatisation maxi	Off	On
38% de la vitesse de climatisation maxi (Réglage usine)	Off	Off

Microcontact 16 - non utilisé

Données sur le ventilateur**EL297UH045XV36B – PERFORMANCE DU VENTILATEUR (sans filtre)**

RETOUR D'AIR PAR LE DESSOUS

0 à 0,8 po c.e. (Chauffage) et 0 à 1,0 po c.e. (Climatisation) - Intervalle de pression statique extérieure

CHAUFFAGE

¹ Réglage des microcontacts pour la vitesse de chauffage	Vitesse de chauffage de premier stage (pi ³ /min)	Vitesse de chauffage de deuxième stage (pi ³ /min)
+24 %	915	1125
+18 %	865	1085
+12 %	805	1040
+6 %	780	985
Valeur usine par défaut	740	925
-6 %	665	875
-12 %	630	800
-18 %	585	735

CLIMATISATION

¹ Réglage des microcontacts pour la vitesse de climatisation	Vitesse de climatisation de premier stage (pi ³ /min)				Vitesse de climatisation de deuxième stage (pi ³ /min)			
	Mini	Moyenne inf.	Moyenne sup.	² Maxi	Mini	Moyenne inf.	Moyenne sup.	² Maxi
+	630	755	850	960	905	1055	1195	1335
Valeur usine par défaut	580	695	780	870	830	965	1100	1225
-	505	635	715	795	755	885	1025	1125

EL297UH070XV36B – PERFORMANCE DU VENTILATEUR (sans filtre)

RETOUR D'AIR PAR LE DESSOUS

0 à 0,8 po c.e. (Chauffage) et 0 à 1,0 po c.e. (Climatisation) - Intervalle de pression statique extérieure

CHAUFFAGE

¹ Réglage des microcontacts pour la vitesse de chauffage	Vitesse de chauffage de premier stage (pi ³ /min)	Vitesse de chauffage de deuxième stage (pi ³ /min)
+24 %	1095	1220
+18 %	1035	1170
+12 %	985	1120
+6 %	915	1055
Valeur usine par défaut	850	995
-6 %	835	915
-12 %	755	845
-18 %	695	810

CLIMATISATION

¹ Réglage des microcontacts pour la vitesse de climatisation	Vitesse de climatisation de premier stage (pi ³ /min)				Vitesse de climatisation de deuxième stage (pi ³ /min)			
	Mini	Moyenne inf.	Moyenne sup.	² Maxi	Mini	Moyenne inf.	Moyenne sup.	² Maxi
+	635	765	885	1005	920	1085	1240	1410
Valeur usine par défaut	585/540	700	795	910	835	990	1135	1280
-		640	720	810	745	895	1030	1160

¹ Les vitesses de chauffage et de climatisation sont basées sur une combinaison de réglages des microcontacts sur le contrôleur de l'unité. Voir les instructions d'installation pour connaître les réglages des microcontacts.

² Réglage usine par défaut.

REMARQUES - L'effet de la pression statique est compris dans les volumes d'air indiqués.

Le CHAUFFAGE de premier stage est environ 91% du même CHAUFFAGE de deuxième stage.

La CLIMATISATION de premier stage (climatiseurs à deux stages uniquement) est environ 70% de la même CLIMATISATION de deuxième stage.

La vitesse Ventilateur en continu uniquement est sélectionnable à 28% et 38% de la vitesse de climatisation de deuxième stage sélectionnée - Minimum 250 pi³/min.

Applications avec contrôleur de zone iHarmony® Lennox – La vitesse minimum du ventilateur est de 250 pi³/min.

Données sur le ventilateur**EL297UH090XV36C – PERFORMANCE DU VENTILATEUR (sans filtre)**

RETOUR D'AIR PAR LE DESSOUS

0 à 0,8 po c.e. (Chauffage) et 0 à 1,0 po c.e. (Climatisation) - Intervalle de pression statique extérieure

CHAUFFAGE

¹ Réglage des microcontacts pour la vitesse de chauffage	Vitesse de chauffage de premier stage (pi ³ /min)	Vitesse de chauffage de deuxième stage (pi ³ /min)
+24 %	1215	1300
+18 %	1140	1240
+12 %	1100	1170
+6 %	1020	1115
Valeur usine par défaut	965	1070
-6 %	915	970
-12 %	850	925
-18 %	805	855

CLIMATISATION

¹ Réglage des microcontacts pour la vitesse de climatisation	Vitesse de climatisation de premier stage (pi ³ /min)				Vitesse de climatisation de deuxième stage (pi ³ /min)			
	Mini	Moyenne inf.	Moyenne sup.	² Maxi	Mini	Moyenne inf.	Moyenne sup.	² Maxi
+	660	775	865	975	910	1075	1230	1405
Valeur usine par défaut	615	720	800	885	835	985	1125	1265
-	560	660	740	810	750	890	1015	1150

EL297UH090XV48C – PERFORMANCE DU VENTILATEUR (sans filtre)

RETOUR D'AIR PAR LE DESSOUS

0 à 0,8 po c.e. (Chauffage) et 0 à 1,0 po c.e. (Climatisation) - Intervalle de pression statique extérieure

CHAUFFAGE

¹ Réglage des microcontacts pour la vitesse de chauffage	Vitesse de chauffage de premier stage (pi ³ /min)	Vitesse de chauffage de deuxième stage (pi ³ /min)
+24 %	1490	1645
+18 %	1415	1565
+12 %	1330	1480
+6 %	1295	1405
Valeur usine par défaut	1220	1325
-6 %	1150	1260
-12 %	1065	1190
-18 %	1010	1105

CLIMATISATION

¹ Réglage des microcontacts pour la vitesse de climatisation	Vitesse de climatisation de premier stage (pi ³ /min)				Vitesse de climatisation de deuxième stage (pi ³ /min)			
	Mini	Moyenne inf.	Moyenne sup.	² Maxi	Mini	Moyenne inf.	Moyenne sup.	² Maxi
+	795	950	1080	1260	1115	1355	1550	1775
Valeur usine par défaut	730	870	985	1140	1015	1220	1430	1605
-	650	790	890	1020	930	1105	1285	1470

¹ Les vitesses de chauffage et de climatisation sont basées sur une combinaison de réglages des microcontacts sur le contrôleur de l'unité. Voir les instructions d'installation pour connaître les réglages des microcontacts.

² Réglage usine par défaut.

REMARQUES - L'effet de la pression statique est compris dans les volumes d'air indiqués.

Le CHAUFFAGE de premier stage est environ 91% du même CHAUFFAGE de deuxième stage.

La CLIMATISATION de premier stage (climatiseurs à deux stages uniquement) est environ 70% de la même CLIMATISATION de deuxième stage.

La vitesse Ventilateur en continu uniquement est sélectionnable à 28% et 38% de la vitesse de climatisation de deuxième stage sélectionnée - Minimum 380 pi³/min.

Applications avec contrôleur de zonage Lennox® - La vitesse minimum du ventilateur est de 380 pi³/min.

Données sur le ventilateur**EL297UH090XV60C – PERFORMANCE DU VENTILATEUR (sans filtre)**

RETOUR D'AIR PAR LE DESSOUS

0 à 0,8 po c.e. (Chauffage) et 0 à 1,0 po c.e. (Climatisation) - Intervalle de pression statique extérieure

CHAUFFAGE

¹ Réglage des microcontacts pour la vitesse de chauffage	Vitesse de chauffage de premier stage (pi ³ /min)	Vitesse de chauffage de deuxième stage (pi ³ /min)
+24 %	1490	1985
+18 %	1435	1915
+12 %	1335	1805
+6 %	1280	1645
Valeur usine par défaut	1185	1625
-6 %	1095	1530
-12 %	990	1450
-18 %	900	1345

CLIMATISATION

¹ Réglage des microcontacts pour la vitesse de climatisation	Vitesse de climatisation de premier stage (pi ³ /min)				Vitesse de climatisation de deuxième stage (pi ³ /min)			
	Mini	Moyenne inf.	Moyenne sup.	² Maxi	Mini	Moyenne inf.	Moyenne sup.	² Maxi
+	1085	1240	1360	1540	1545	1770	1970	2210
Valeur usine par défaut	1000	1135	1250	1385	1390	1605	1800	1980
-	895	1040	1135	1255	1440	1440	1620	1800

EL297UH110XV48C – PERFORMANCE DU VENTILATEUR (sans filtre)

RETOUR D'AIR PAR LE DESSOUS

0 à 0,8 po c.e. (Chauffage) et 0 à 1,0 po c.e. (Climatisation) - Intervalle de pression statique extérieure

CHAUFFAGE

¹ Réglage des microcontacts pour la vitesse de chauffage	Vitesse de chauffage de premier stage (pi ³ /min)	Vitesse de chauffage de deuxième stage (pi ³ /min)
+24 %	1470	1605
+18 %	1450	1495
+12 %	1385	1445
+6 %	1295	1385
Valeur usine par défaut	1225	1305
-6 %	1160	1225
-12 %	1090	1150
-18 %	1035	1070

CLIMATISATION

¹ Réglage des microcontacts pour la vitesse de climatisation	Vitesse de climatisation de premier stage (pi ³ /min)				Vitesse de climatisation de deuxième stage (pi ³ /min)			
	Mini	Moyenne inf.	Moyenne sup.	² Maxi	Mini	Moyenne inf.	Moyenne sup.	² Maxi
+	765	920	1040	1230	1085	1310	1515	1745
Valeur usine par défaut	705	835	960	1100	985	1185	1395	1565
-	635	765	860	985	890	1070	1245	1425

¹ Les vitesses de chauffage et de climatisation sont basées sur une combinaison de réglages des microcontacts sur le contrôleur de l'unité. Voir les instructions d'installation pour connaître les réglages des microcontacts.

² Réglage usine par défaut.

REMARQUES - L'effet de la pression statique est compris dans les volumes d'air indiqués.

Le CHAUFFAGE de premier stage est environ 91% du même CHAUFFAGE de deuxième stage.

La CLIMATISATION de premier stage (climatiseurs à deux stages uniquement) est environ 70% de la même CLIMATISATION de deuxième stage.

La vitesse Ventilateur en continu uniquement est sélectionnable à 28% et 38% de la vitesse de climatisation de deuxième stage sélectionnée - Minimum 380 pi³/min.

Applications avec contrôleur de zonage Lennox® – La vitesse minimum du ventilateur est de 380 pi³/min.

Données sur le ventilateur**EL297UH110XV60C – PERFORMANCE DU VENTILATEUR (sans filtre)**

RETOUR D'AIR PAR LE DESSOUS

0 à 0,8 po c.e. (Chauffage) et 0 à 1,0 po c.e. (Climatisation) - Intervalle de pression statique extérieure

CHAUFFAGE

¹ Réglage des microcontacts pour la vitesse de chauffage	Vitesse de chauffage de premier stage (pi ³ /min)	Vitesse de chauffage de deuxième stage (pi ³ /min)
+24 %	1385	1965
+18 %	1475	1880
+12 %	1355	1790
+6 %	1370	1725
Valeur usine par défaut	1200	1630
-6 %	1140	1550
-12 %	1070	1460
-18 %	980	1345

CLIMATISATION

¹ Réglage des microcontacts pour la vitesse de climatisation	Vitesse de climatisation de premier stage (pi ³ /min)				Vitesse de climatisation de deuxième stage (pi ³ /min)			
	Mini	Moyenne inf.	Moyenne sup.	² Maxi	Mini	Moyenne inf.	Moyenne sup.	² Maxi
+	1085	1235	1335	1525	1525	1745	1950	2185
Valeur usine par défaut	990	1130	1240	1365	1375	1580	1780	1970
-	895	1025	1130	1250	1250	1415	1600	1780

EL297UH135XV60D – PERFORMANCE DU VENTILATEUR (sans filtre)

RETOUR D'AIR PAR LE DESSOUS

0 à 0,8 po c.e. (Chauffage) et 0 à 1,0 po c.e. (Climatisation) - Intervalle de pression statique extérieure

CHAUFFAGE

¹ Réglage des microcontacts pour la vitesse de chauffage	Vitesse de chauffage de premier stage (pi ³ /min)	Vitesse de chauffage de deuxième stage (pi ³ /min)
+24 %	1770	2125
+18 %	1680	2015
+12 %	1610	1935
+6 %	1485	1855
Valeur usine par défaut	1440	1740
-6 %	1360	1650
-12 %	1285	1565
-18 %	1215	1460

CLIMATISATION

¹ Réglage des microcontacts pour la vitesse de climatisation	Vitesse de climatisation de premier stage (pi ³ /min)				Vitesse de climatisation de deuxième stage (pi ³ /min)			
	Mini	Moyenne inf.	Moyenne sup.	² Maxi	Mini	Moyenne inf.	Moyenne sup.	² Maxi
+	1095	1260	1400	1590	1585	1805	2020	2275
Valeur usine par défaut	1000	1145	1270	1435	1440	1635	1840	2030
-	906	1035	1145	1275	1290	1480	1660	1840

¹ Les vitesses de chauffage et de climatisation sont basées sur une combinaison de réglages des microcontacts sur le contrôleur de l'unité. Voir les instructions d'installation pour connaître les réglages des microcontacts.

² Réglage usine par défaut.

REMARQUES - L'effet de la pression statique est compris dans les volumes d'air indiqués.

Le CHAUFFAGE de premier stage est environ 91% du même CHAUFFAGE de deuxième stage.

La CLIMATISATION de premier stage (climatiseurs à deux stages uniquement) est environ 70% de la même CLIMATISATION de deuxième stage.

La vitesse Ventilateur en continu uniquement est sélectionnable à 28% et 38% de la vitesse de climatisation de deuxième stage sélectionnée - Minimum 450 pi³/min.

Applications avec contrôleur de zone iHarmony® Lennox – La vitesse minimum du ventilateur est de 450 pi³/min.

Cavaliers sur le contrôleur

Remarque : Avec un système communicant avec une unité extérieure conventionnelle (non-communicante), les cavaliers du contrôleur doivent être configurés pour configurer correctement le système.

AVERTISSEMENT

Examiner attentivement toutes les informations de configuration fournies. Un mauvais réglage des microcontacts ou des cavaliers du contrôleur peut entraîner un mauvais fonctionnement.

Cavalier W914 Deshum ou Harmony (R à DS)

Cavalier W914 avec Deshum ou Harmony (R à DS) - Le cavalier W914 peut être coupé entre les bornes R et DS du contrôleur intégré. W914 doit être coupé quand le générateur d'air chaud est installé avec le contrôleur de zone Harmony III ou un thermostat avec contrôle de l'humidité. Si la connexion est laissée intacte, le signal PMW du contrôleur Harmony III sera bloqué et le contrôleur pourra être endommagé

Voir le TABLEAU 17 pour la séquence de fonctionnement dans les applications comprenant un EL297UHV, un thermostat avec contrôle de l'humidité et une unité extérieure à une seule vitesse. Le TABLEAU 18 donne la séquence de fonctionnement pour les applications avec une unité extérieure à deux vitesses.

Cavalier W951 Thermopompe (R à O)

W951 est une connexion qui peut être coupée entre les bornes R et O sur le contrôleur intégré. W951 doit être coupé quand le générateur est installé dans des applications comprenant une thermopompe et un thermostat pour utilisation avec un combustible mixte. Si la connexion reste intacte, la borne O restera sous tension, ce qui supprimera le mode CHAUFFAGE de la thermopompe.

Cavalier W915 Compresseur à 2 stages (Y1 à Y2)

W915 est une connexion qui peut être coupée entre les bornes Y1 et Y2 sur le contrôleur intégré. W915 doit être coupé si une climatisation à deux stages est utilisée. Si le cavalier Y1 à Y2 n'est pas coupé, l'unité extérieure fonctionnera en mode Climatisation deuxième stage seulement.

TABLEAU 17
SÉQUENCE DE FONCTIONNEMENT

Thermostat non-communicant avec contrôle de l'humidité et une unité extérieure à une seule vitesse

SÉQUENCE DE FONCTIONNEMENT		DEMANDE DU SYSTÈME				RÉPONSE DU SYSTÈME				
Système Condition	Étape	Demande du thermostat				Humidité relative		Compres- seur	Débit du veni- lateur (Climati- sation)	Commentaires
		Y1	O	G	W1	État	D			
PAS DE DEMANDE DE DÉSHUMIDIFICATION										
Fonctionnement normal	1	On	On	On		Acceptable	24 VCA	Maxi	100 %	Le compresseur et le ventilateur intérieur suivent la demande du thermostat
MODE DE BASE (actif uniquement sur demande Y1 du thermostat)										
Fonctionnement normal	1	On	On	On		Acceptable	24 VCA	Maxi	100 %	Le thermostat ComfortSense® 7500 met Y1 sous tension et D hors tension sur demande de déshumidification
Demande de déshumidification	2	On	On	On		Demande	0 VCA	Maxi	70 %	
MODE PRÉCISION (fonctionne indépendamment d'une demande Y1)										
Fonctionnement normal	1	On	On	On		Acceptable	24 VCA	Maxi	100 %	Le mode Déshumidification commence quand l'humidité dépasse le point de consigne
Demande de déshumidification	2	On	On	On		Demande	0 VCA	Maxi	70 %	
Demande de déshumidification uniquement	1	On	On	On		Demande	0 VCA	Maxi	70 %	Le thermostat ComfortSense® 7500 essaiera de maintenir l'humidité demandée dans la pièce (point de consigne) en maintenant la pièce en dessous du point de consigne du thermostat**
		Cavaliers de l'unité intérieure avec unité extérieure à un stage. Avec groupe compresseur-condenseur – Couper W914 (R-DS) sur le contrôleur SureLight® avec thermopompe - Couper W914 (R-DS) et W951 (R-O) sur le contrôleur SureLight®								

Thermostat Dave Lennox ComfortSense® 7000 à utiliser pour cette application - Y2081 4 chauff. / 2 clim.

*La vitesse du ventilateur de déshumidification est de 70% de la vitesse de climatisation pour toutes les unités.

**En mode Précision, le thermostat ComfortSense® 7000 permet des températures ambiantes jusqu'à 2 °F (1,2 °C) en dessous de la température demandée.

TABLEAU 18
SÉQUENCE DE FONCTIONNEMENT

Thermostat non-communicant avec contrôle de l'humidité et une unité extérieure à deux vitesses

SÉQUENCE DE FONCTIONNEMENT		DEMANDE DU SYSTÈME						RÉPONSE DU SYSTÈME				
Système Condition	Étape	Demande du thermostat						Humidité relative		Compresseur	Débit du ventilateur (Climatisation)	Commentaires
		Y1	Y2	O	G	W1	W2	État	D			
PAS DE DEMANDE DE DÉSHUMIDIFICATION												
Fonctionnement normal Y1	1	On		On	On			Acceptable	24 VCA	Mini	70 %	Le compresseur et le ventilateur intérieur suivent la demande du thermostat
Fonctionnement normal Y2	2	On	On	On	On			Acceptable	24 VCA	Maxi	100 %	
DEMANDES DU THERMOST DE PIÈCE POUR CLIMATISATION DE PREMIER STAGE												
MODE DE BASE (actif uniquement sur demande Y1 du thermostat)												
Fonctionnement normal	1	On		On	On			Acceptable	24 VCA	Mini	70 %	Le thermostat ComfortSense® 7500 met Y1 sous tension et D hors tension sur demande de déshumidification
Demande de déshumidification	2	On	On	On	On			Demande	0 VCA	Maxi	70 %	
MODE PRÉCISION (fonctionne indépendamment d'une demande Y1)												
Fonctionnement normal	1	On		On	On			Acceptable	24 VCA	Mini	70 %	Le mode Déshumidification commence quand l'humidité dépasse le point de consigne
Demande de déshumidification	2	On	On	On	On			Demande	0 VCA	Maxi	70 %	
Demande de déshumidification uniquement	1	On	On	On	On			Demande	0 VCA	Maxi	70 %	Le thermostat ComfortSense® 7500 essaiera de maintenir l'humidité demandée dans la pièce (point de consigne) en maintenant la pièce en dessous du point de consigne du thermostat**
DEMANDES DU THERMOSTAT DE PIÈCE POUR CLIMATISATION DE PREMIER ET DEUXIÈME STAGES												
MODE DE BASE (actif uniquement sur demande Y1 du thermostat)												
Fonctionnement normal	1	On	On	On	On			Acceptable	24 VCA	Maxi	100 %	Le thermostat ComfortSense® 7500 met Y2 sous tension et D hors tension sur demande de déshumidification
Demande de déshumidification	2	On	On	On	On			Demande	0 VCA	Maxi	70 %	
MODE PRÉCISION (fonctionne indépendamment d'une demande Y1 du thermostat)												
Fonctionnement normal	1	On		On	On			Acceptable	24 VCA	Mini	70 %	Le mode Déshumidification commence quand l'humidité dépasse le point de consigne
Demande de déshumidification	2	On	On	On	On			Demande	0 VCA	Maxi	70 %	
Demande de déshumidification UNIQUEMENT	1	On	On	On	On			Demande	0 VCA	Maxi	70 %	Le thermostat ComfortSense® 7500 essaiera de maintenir l'humidité demandée dans la pièce (point de consigne) en maintenant la pièce en dessous du point de consigne du thermostat***
	Cavaliers sur l'unité intérieure avec unité extérieure à deux vitesses Couper le cavalier installé en usine entre Y1 et Y2 ou couper W915 (Y1-Y2) Avec groupe compresseur-condenseur – Couper W914 (R-DS) sur le contrôleur SureLight® Avec thermopompe – Couper W914 (R-DS) et W951 (R-O) sur le contrôleur SureLight®											
Thermostat Dave Lennox ComfortSense® 7000 à utiliser pour cette application - Y2081 4 chauff. / 2 clim.												
*La vitesse du ventilateur de climatisation du premier stage est de 70% de la vitesse de CLIMATISATION												
**La vitesse du ventilateur de déshumidification est réduite à 70% de la vitesse de CLIMATISATION.												
*En mode Précision, le thermostat ComfortSense® 7000 permet des températures ambiantes jusqu'à 2 °F (1,2 °C) en dessous de la température demandée.												

Mise en service de l'unité

POUR UNE MEILLEURE SÉCURITÉ, LIRE ATTENTIVEMENT CES CONSIGNES AVANT D'UTILISER L'APPAREIL

⚠ AVERTISSEMENT

Ne pas utiliser ce générateur s'il a été plongé dans l'eau, même partiellement. Un appareil qui a été endommagé par l'eau est excessivement dangereux. Toute tentative d'utilisation de l'appareil peut occasionner un incendie ou une explosion. Appeler immédiatement un technicien d'entretien qualifié pour inspecter le générateur et remplacer tous les dispositifs de contrôle du gaz, composantes des systèmes de contrôle et composantes électriques qui ont été mouillés, ou pour remplacer le générateur si besoin est.

⚠ AVERTISSEMENT



Danger d'explosion. Peut causer des blessures ou des dégâts matériels. En cas de surchauffe, si l'alimentation en gaz ne se coupe pas d'elle-même, fermer d'abord le robinet d'arrêt manuel avant de couper l'alimentation électrique.

⚠ ATTENTION

Couper l'alimentation électrique au niveau du coupe-circuit avant d'entreprendre tout travail d'entretien ou de réparation.

AVANT D'ALLUMER l'unité, vérifier qu'il n'y a pas d'odeurs de gaz autour de l'appareil. S'assurer qu'il n'y a pas d'odeur de gaz près du sol où certains gaz plus lourds que l'air ont tendance à s'accumuler en cas de fuite.

La vanne de gaz du EL297UHV est équipée d'un levier de commande. Toujours actionner le levier à la main. Ne jamais utiliser d'outil. Si le levier refuse de bouger à la main, ne pas tenter de le réparer. L'utilisation d'une force excessive ou une tentative de réparation peut provoquer un incendie ou une explosion.

Mise en marche du générateur

Le EL297UHV est équipé d'un système d'allumage automatique à surface chaude. Ne pas essayer d'allumer les brûleurs de ce générateur à la main. Chaque fois que le thermostat envoie une demande de chauffage, les brûleurs s'allument automatiquement. Sur cette unité, l'allumeur n'est chaud qu'en présence d'une demande de chauffage.

Amorçage du purgeur de condensat

Le purgeur de condensat doit être amorcé avec de l'eau avant de faire fonctionner le générateur. Verser 10 oz (300 ml) d'eau dans le purgeur, ou procéder comme suit pour amorcer le purgeur:

- 1 - Suivre la procédure d'allumage pour mettre l'unité en marche.
- 2 - Régler le thermostat pour qu'il transmette une demande de chauffage.
- 3 - Laisser fonctionner les brûleurs pendant environ 3 minutes.
- 4 - Régler le thermostat de façon à mettre fin à la demande de chauffage.
- 5 - Attendre que l'inducteur d'air de combustion s'arrête. Régler le thermostat pour qu'il transmette une nouvelle demande de chauffage et laisser encore une fois les brûleurs fonctionner pendant environ 3 minutes.
- 6 - Régler le thermostat pour mettre fin à la demande de chauffage et attendre que l'inducteur d'air de combustion s'arrête. À ce point, le purgeur de condensat doit être amorcé avec suffisamment d'eau pour assurer son fonctionnement correct.

⚠ AVERTISSEMENT

S'assurer de bien suivre ces instructions pour minimiser le risque d'incendie ou d'explosion et pour éviter tout dommage matériel, toute blessure ou la mort.

Fonctionnement de la vanne de gaz (Figure 66)

- 1 - **ARRÊTER!** Lire attentivement les renseignements de sécurité qui se trouvent au début de cette section.
- 2 - Régler le thermostat au minimum.
- 3 - Couper l'alimentation électrique de l'unité.
- 4 - Ce générateur d'air chaud est équipé d'un système d'allumage automatique des brûleurs. Ne pas essayer d'allumer les brûleurs à la main.
- 5 - Retirer le panneau d'accès.
- 6 - Mettre l'interrupteur de la vanne de gaz sur «OFF». Voir la figure 65.
- 7 - Attendre cinq minutes pour s'assurer que tout le gaz a eu le temps de se dissiper. En cas d'odeur de gaz, **ARRÊTER!** Appeler immédiatement le fournisseur du gaz depuis un voisin et se conformer à ses instructions. S'il n'y a pas d'odeur de gaz, passer à l'étape suivante.
- 8 - Mettre l'interrupteur de la vanne de gaz sur «ON». Voir Figure 66.

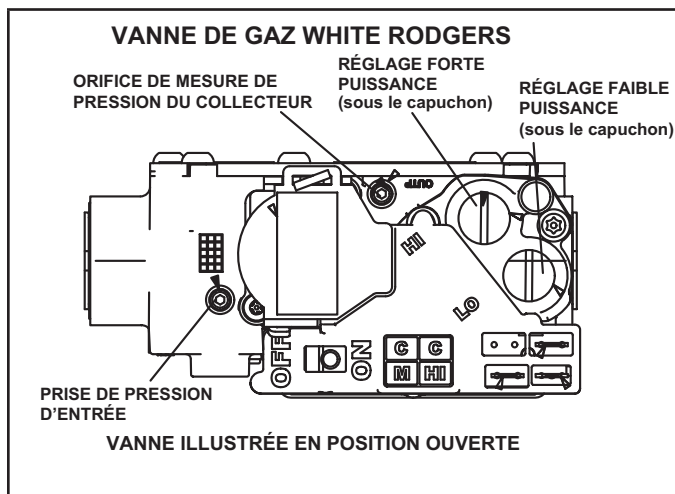


Figure 66

- 9 - Remonter le panneau d'accès.
 - 10 - Remettre l'unité sous tension.
 - 11 - Régler le thermostat à la température désirée.
- REMARQUE - Lors de la mise en service initiale, il peut s'avérer nécessaire d'avoir à répéter les étapes 1 à 11 pour purger l'air de la canalisation de gaz.*
- 12 - Si l'appareil ne se met pas en marche, suivre les instructions intitulées « Pour couper l'arrivée du gaz » ci-dessous et appeler un technicien ou la compagnie du gaz.

Pour couper l'arrivée du gaz

- 1 - Régler le thermostat au minimum.
- 2 - Couper l'alimentation électrique de l'unité s'il est nécessaire de procéder à son entretien.
- 3 - Retirer le panneau d'accès.

- 4 - Mettre l'interrupteur de la vanne de gaz sur «OFF».
- 5 - Remonter le panneau d'accès.

En cas de non-fonctionnement

Si le générateur refuse de fonctionner, effectuer les vérifications suivantes:

- 1 - Le thermostat transmet-il une demande de chauffage?
- 2 - Les panneaux d'accès sont-ils bien en place?
- 3 - L'interrupteur général d'alimentation est-il fermé?
- 4 - Y a-t-il un coupe- qui s'est déclenché ou un fusible grillé ?
- 5 - Le filtre est-il sale ou bouché? Si le filtre est sale ou bouché, le contacteur de limite arrête le générateur.
- 6 - La vanne de gaz est-elle ouverte au compteur?
- 7 - Le robinet manuel d'arrêt général est-il ouvert?
- 8 - Le robinet manuel d'arrêt interne est-il ouvert?
- 9 - Le système d'allumage du générateur est-il verrouillé? Si l'unité se verrouille à nouveau, inspecter l'unité à la recherche d'obstructions.

Séquence de fonctionnement - Chauffage

- 1 - Quand le thermostat envoie une demande de chauffage, l'inducteur d'air de combustion démarre.
- 2 - Le manocontact d'air de combustion confirme le fonctionnement du ventilateur. Ce manocontact est réglé à l'usine et ne requiert aucun réglage supplémentaire.
- 3 - Après une purge préliminaire de 15 secondes, l'allumeur à surface chaude s'allume.
- 4 - Après une période de chauffage de l'allumeur de 20 secondes, la vanne de gaz s'ouvre. Une période d'essai d'allumage de 4 secondes démarre.
- 5 - Le gaz est allumé, le détecteur de flamme confirme la présence de la flamme et le procédé de combustion continue.
- 6 - Si aucune flamme n'est détectée après le premier essai d'allumage, le contrôleur d'allumage répète les étapes 3 et 4 à quatre reprises avant de verrouiller la vanne de gaz (mode «WATCHGARD» par défaillance de flamme). Le contrôleur d'allumage répète ensuite automatiquement les étapes 1 à 6 après 60 minutes. Pour interrompre la période de verrouillage « WATCHGARD » de 60 minutes, amener le thermostat de la position HEAT/CHAUFFAGE en position OFF/ARRÊT puis le ramener en position HEAT/CHAUFFAGE. La séquence de mise en route reprend à l'étape 1.

Réglage de la pression du gaz

Débit du gaz (approximatif)

TABLEAU 19				
TABLEAU DE MESURE DE LA QUANTITÉ DE GAZ				
EL297 Unité	Secondes pour une révolution			
	Gaz naturel		GPL	
	Cadran de 1 pi ³	Cadran de 2 pi ³	Cadran de 1 pi ³	Cadran de 2 pi ³
-045	80	160	200	400
-070	55	110	136	272
-090	41	82	102	204
-110	33	66	82	164
-135	27	54	68	136
Gaz naturel-1000 btu/pi ³			GPL-2500 btu/pi ³	

Il est recommandé de faire fonctionner l'unité pendant au moins 5 minutes avant de vérifier le débit du gaz. Déterminer le temps (en secondes) que prennent deux révolutions du compteur de gaz. (Deux révolutions garantissent une meilleure précision.) Diviser par deux et comparer aux valeurs indiquées au TABLEAU 19. Si la pression du collecteur correspond au TABLEAU 21, mais que la puissance est incorrecte, vérifier que les orifices d'admission du gaz sont du diamètre correct et qu'ils ne sont pas obstrués. Le cas échéant, enlever le compteur portatif.

REMARQUE - Pour obtenir une mesure exacte, fermer tous les autres appareils au gaz éventuellement reliés au compteur.

Mesure de la pression d'alimentation

Une connexion située sur la vanne de gaz permet d'accéder à la pression d'alimentation. Voir Figure 66. Dévisser la vis à tête hexagonale de 3/32 d'un tour, brancher un tube de 5/16 po et brancher un manomètre pour mesurer la pression d'alimentation. Voir le TABLEAU 21 pour la pression de la conduite d'alimentation.

Lorsque plusieurs unités sont installées en même temps, chaque unité doit être vérifiée individuellement, avec les autres unités arrêtées puis en fonctionnement. La pression d'alimentation doit se situer dans les limites indiquées au TABLEAU 21.

Mesure de la pression du collecteur

REMARQUE - Lennox offre un nécessaire d'adaptation (10L34) qui facilite la mesure de la pression d'admission.

Une connexion située sur la vanne de gaz permet d'accéder à la pression du collecteur. Voir Figure 66. Dévisser la vis à tête hexagonale de 3/32 d'un tour, brancher un tube de 5/16 po et brancher un manomètre pour mesurer la pression du collecteur.

Pour mesurer correctement la pression du collecteur, la pression différentielle entre le collecteur positif et la boîte de brûleurs négative doit être prise en compte.

- 1 - Connecter le côté positif « + » du manomètre d'essai sur la prise de mesure de pression du collecteur de la vanne de gaz comme indiqué ci-dessous pour la vanne de gaz spécifique.
- 2 - Installer un T sur le flexible d'évacuation du régulateur de la vanne de gaz et connecter le côté « - » du manomètre d'essai.
- 3 - Allumer l'unité à faible puissance et la laisser fonctionner pendant 5 minutes pour qu'elle se stabilise.
- 4 - Une fois l'unité stabilisée (après 5 minutes), mesurer la pression du collecteur et comparer la valeur obtenue avec celle affichée au TABLEAU 21.
- 5 - Au besoin, faire les ajustements nécessaires. La Figure 62 indique l'emplacement des vis de réglage des puissances mini et maxi.
- 6 - Répéter les étapes 3, 4 et 5 pour la puissance maxi. Voir les valeurs du TABLEAU 21.
- 7 - Dès l'obtention d'un relevé exact, arrêter l'unité et retirer le manomètre. Tourner la vis hexagonale de 3/32 po d'alimentation et du collecteur d'un tour de sur la vanne de gaz.
- 8 - Allumer l'unité et vérifier l'absence de fuites. Étanchéifier les fuites éventuelles.

Combustion correcte

Avant de vérifier la combustion, laisser l'unité fonctionner pendant au moins 15 minutes avec la pression de collecteur et le débit de gaz appropriés. Prendre un échantillon de combustion au-delà de la buse d'évacuation et le comparer au tableau ci-dessous.

TABLEAU 20

EL297 Model	% CO ₂ pour le gaz nat.		% CO ₂ pour propane	
	Puissance mini	Puissance maxi	Puissance mini	Puissance maxi
045	5,4 - 6,4	7,5 - 8,5	6,4 - 7,4	8,8 - 9,8
070	5,3 - 6,3	7,4 - 8,4	6,3 - 7,3	8,7 - 9,7
090	5,8 - 6,8	7,6 - 8,6	6,8 - 7,8	8,9 - 9,9
110	6,1 - 7,1	8,0 - 9,0	7,1 - 8,1	9,3 - 10,3
135	6,1 - 7,1	7,8 - 8,8	7,1 - 8,2	9,1 - 10,1

La teneur maximale en monoxyde de carbone ne doit pas dépasser 100 ppm.

Utilisation en altitude

REMARQUE - Au Canada, l'homologation des installations situées à plus de 4 500 pi (1 372 m) est de juridiction locale.

Les unités peuvent être installées à des altitudes allant jusqu'à 10 000 pieds au-dessus du niveau de la mer. Voir le TABLEAU 21 la pour connaître les valeurs de réduction de puissance. Les unités installées à une altitude de 7501 à 10 000 pieds nécessitent un changement des orifices. Les unités installées à des altitudes comprises entre 4501 et 10 000 pieds doivent être équipées d'un manoccontact qui peut être commandé séparément. Le TABLEAU 22 indique les nécessaires de conversion et le réglage des manoccontacts requis aux différentes altitudes.

Le manoccontact d'air de combustion est réglé en usine. Ne pas modifier son réglage.

TABLEAU 21

Pression du collecteur et de la conduite d'alimentation 0-10 000 pi

Unité	Gaz	Pression du collecteur (po. c.e.)										Pression de la conduite d'alimentation (po c.e.) 0 - 10 000 pi	
		0 - 4500 pi		4501 - 5500 pi		5501 - 6500 pi		6501 - 7500 pi		7501 - 10 000 pi		Mini	Maxi
		Puis- sance mini	Puis- sance maxi	Puis- sance mini	Puis- sance maxi	Puis- sance mini	Puis- sance maxi	Puis- sance mini	Puis- sance maxi	Puis- sance mini	Puis- sance maxi		
Toutes les tailles	Naturel	1,7	3,5	1,6	3,3	1,5	3,2	1,5	3,1	1,7	3,5	4,5	13,0
	GPL/ Propane	4,5	10,0	4,2	9,4	4,0	9,1	3,9	8,9	4,5	10,0	11,0	13,0

REMARQUE - Un nécessaire de conversion est requis pour convertir ce générateur au GPL/propane. Se reporter au manuel d'installation du nécessaire pour connaître la procédure de conversion.

TABLEAU 22

Nécessaire de conversion au GPL/Propane et manoccontact requis aux différentes altitudes

Unité	Gaz naturel à GPL/Propane	Ensemble d'orifices pour le gaz naturel aux altitudes élevées	Ensemble d'orifices pour le GPL/propane aux altitudes élevées	Manoccontact pour altitudes élevées	
	0 - 7500 pi	7501 - 10 000 pi	7501 - 10 000 pi	4501 - 7500 pi	7501 - 10 000 pi
045	*11K51	73W37	*11K46	14A51	14A53
070				14A48	14A54
090				14A54	14A53
110				25B93	14A45
135				25B94	25B95

* La conversion nécessite l'installation d'un ressort de collecteur de vanne de gaz qui est fourni avec le nécessaire de conversion. Le manoccontact est réglé en usine et ne demande aucun réglage supplémentaire. Tous les modèles utilisent le manoccontact installé en usine entre 0 et 4500 pieds (0 et 1370 m) d'altitude.

AVERTISSEMENT

DANGER D'EMPOISONNEMENT AU MONOXYDE DE CARBONE!

Le non-respect des consignes présentées ci-dessous pour chaque appareil relié au système d'évacuation qui est mis en marche peut provoquer une intoxication au monoxyde de carbone ou la mort.

Respecter les consignes qui suivent pour chaque appareil relié au système d'évacuation qui est mis en marche, alors que les autres appareils reliés au système d'évacuation sont à l'arrêt.

Après le démarrage du générateur d'air chaud au gaz EL297UHV, effectuer l'essai suivant pour confirmer que le EL297UHV et tout autre appareil au gaz à évacuation séparée sont correctement évacués et qu'ils reçoivent assez d'air de combustion.

Si le générateur d'air chaud EL297UHV remplace un appareil de Catégorie I qui partageait le conduit d'évacuation avec un autre appareil au gaz, il faut contrôler le diamètre du conduit d'évacuation. Sans la chaleur générée par les gaz d'évacuation de l'appareil de chauffage d'origine, le conduit d'évacuation existant est probablement surdimensionné pour la capacité du chauffe-eau ou de l'autre appareil seul. Le tirage du conduit d'évacuation doit être contrôlé avec l'appareil restant.

L'essai doit être réalisé alors que tous les appareils (ceux qui sont en marche comme ceux qui ne le sont pas) sont reliés au circuit d'évacuation qui est mis à l'essai. Si le circuit d'évacuation n'a pas été installé correctement ou si l'alimentation en air de combustion n'est pas adéquate, apporter les corrections nécessaires, comme indiqué à la section précédente.

- 1 - Colmater toute ouverture non utilisée du circuit d'évacuation.
- 2 - S'assurer visuellement que le dimensionnement du système et que la pente du tronçon horizontal sont corrects. S'assurer qu'il n'y a pas d'obstructions, de fuites, de corrosion ou d'autres problèmes pouvant occasionner un fonctionnement dangereux.
- 3 - Dans la mesure du possible, fermer toutes les portes et fenêtres du bâtiment, ainsi que toutes les portes qui séparent l'endroit où sont situés les appareils reliés au circuit d'évacuation et les autres locaux du bâtiment.
- 4 - Fermer les registres du foyer.
- 5 - Mettre en marche les sècheuses de linge et tout autre appareil non relié au circuit d'évacuation. Faire fonctionner à leur vitesse maximale tous les ventilateurs d'évacuation (hottes de cuisinière, évacuations de salle de bain, etc.). Ne pas faire fonctionner les ventilateurs d'évacuation d'été éventuels.
- 6 - Suivre les instructions d'allumage pour mettre en marche l'appareil à inspecter. Régler le thermostat de façon à ce que l'appareil fonctionne en continu.
- 7 - Utiliser la flamme d'une allumette ou d'une bougie pour vérifier l'absence de fuites de gaz de combustion au niveau de l'ouverture de la hotte après 5 minutes de fonctionnement du brûleur principal.

- 8 - Si un défaut d'évacuation est constaté pendant l'un des essais décrits ci-dessus, corriger le circuit d'évacuation ou procurer un apport d'air de combustion/d'appoint suffisant. Le cas échéant, redimensionner le circuit d'évacuation pour le rapprocher des dimensions minimales qui figurent dans les tableaux appropriés de l'annexe G du National Fuel Gas Code ANSI-Z223.1/NPFA 54 (aux États-Unis) ou dans les tableaux de dimensionnement des systèmes d'évacuation des appareils au gaz naturel et au propane de la norme CSA-B149, Code d'installation des appareils au gaz naturel et au propane (au Canada).
- 9 - Une fois que les essais ont établi que chaque appareil qui reste raccordé au circuit d'évacuation commun est correctement évacué (comme testé selon les instructions de l'étape 3), remettre portes, fenêtres, ventilateurs, registres de cheminée et autres appareils au gaz dans la position ou l'état où ils étaient avant l'essai.

Pièces de rechange

Les pièces de rechange suivantes sont disponibles auprès des dépositaires Lennox. Pour commander une pièce, indiquer le numéro de modèle complet du générateur d'air chaud tel qu'il figure sur la plaque signalétique CSA – par exemple: EL297UHV045P24B-01. Tout l'entretien doit être assuré par un installateur professionnel certifié (ou l'équivalent), une société de service ou le fournisseur du gaz.

Pièces de l'enceinte

- Panneau d'accès extérieur
- Panneau d'accès au ventilateur
- Entretoise supérieure

Pièces du contrôleur

- Transformateur
- Contrôleur intégré
- Interrupteur déclencheur de porte

Pièce du ventilateur

- Roue de ventilateur
- Moteur
- Support de moteur
- Contrôleur du moteur
- Plaque de l'enceinte du ventilateur

Pièces de chauffage

- Détecteur de flamme
- Ensemble échangeur de chaleur
- Collecteur de gaz
- Inducteur d'air de combustion
- Vanne de gaz
- Ensemble brûleurs principaux
- Orifices de brûleurs principaux
- Manocontact
- Allumeur
- Contacteur de limite primaire
- Contacts d'anti-déflagration

Autres réglages

REMARQUE - Voir les organigrammes de dépannage si des contacts de sécurité sont ouverts.

Contacteur de limite primaire

Le contacteur de limite primaire est situé sur le panneau du vestibule du compartiment de chauffe. Ce contacteur de limite est réglé en usine et ne requiert aucun réglage supplémentaire.

Contacts d'anti-déflagration (deux)

Ces contacts réinitialisables manuellement se trouvent à l'avant du boîtier des brûleurs.

Manocontact

Le manocontact est situé dans le compartiment de chauffe, sur le collecteur côté froid. Il vérifie que l'inducteur d'air de combustion fonctionne correctement avant de permettre un essai d'allumage. Ce manocontact est réglé en usine et ne doit pas être modifié.

Élévation de température

Mettre l'unité en marche avec une demande de chauffage de deuxième stage. Une fois que les températures de l'air d'alimentation et de l'air de retour se sont stabilisées, vérifier la montée en température. Au besoin, régler la vitesse du ventilateur de chauffage de façon à maintenir la montée en température à l'intérieur de la plage indiquée sur la plaque signalétique du générateur. Voir le TABLEAU 23 à la page 72 pour les vitesses de chauffage autorisées. Augmenter la vitesse du ventilateur pour réduire la montée en température. Réduire la vitesse du ventilateur pour augmenter la température. Le contacteur de limite peut fonctionner de manière erratique si la montée en température n'est pas réglée correctement.

Électricité

- 1 - Vérifier que toutes les connexions électriques sont bien serrées.
- 2 - Vérifier que la tension est correcte au niveau de l'unité (unité en fonctionnement). La tension correcte est de 120 VAC + 10%
- 3 - Vérifier l'ampérage du moteur du ventilateur lorsque le panneau d'accès au ventilateur est en place.

Plaque signalétique de l'unité _____ Réel _____.

Conduits d'évacuation et d'admission

- 1 - Vérifier les connexions des circuits d'évacuation et d'admission pour s'assurer qu'ils sont étanches et que les conduits ne sont pas obstrués.
- 2 - Le manocontact est-il fermé? Si le conduit d'évacuation est obstrué, le manocontact s'ouvre, arrêtant ainsi l'unité. Vérifier que les terminaisons ne sont pas obstruées.
- 3 - Un tuyau ou une terminaison obstruée peut entraîner l'ouverture des contacteurs d'anti-déflagration. Réenclencher les contacts d'anti-déflagration manuels situés sur le boîtier des brûleurs (au besoin).

Séquence de fonctionnement – Chauffage

Allumage électronique

Le contrôleur intégré à deux stages et vitesse variable des unités EL297UHV offre l'avantage d'un dispositif de surveillance automatique (Watchguard). Ce dispositif permet de réinitialiser automatiquement le contrôleur en cas de verrouillage de l'allumage causé par une défaillance de la flamme. Après une heure de demande de chauffage ininterrompue du thermostat, la fonction Watchguard interrompt et relance la demande du thermostat, et réinitialise automatiquement le contrôleur d'allumage pour lancer la séquence d'allumage.

REMARQUE - Le microcontact du thermostat sur le contrôleur d'allumage est réglé en usine sur la position « Deux stages ».

Installations avec thermostat à deux stages

Voir la Figure 67 pour la séquence d'allumage

A - Séquence de chauffage – Microcontact 1 du thermostat sur le contrôleur intégré sur OFF, position « Un stage »

(Réglage usine)

- 1 - Lors d'une demande de chauffage, les contacts de première stage du thermostat se ferment, ce qui envoie un signal au contrôleur intégré. Le contrôleur exécute un auto-diagnostic et vérifie les limiteurs de température (contacts normalement fermés) et les manocontacts (contacts normalement ouverts). L'inducteur d'air de combustion est mis sous tension à faible vitesse.
- 2 - Quand le contrôleur reçoit un signal indiquant la fermeture du manocontact de faible pression, l'inducteur d'air de combustion entame un cycle de pré-purge de 15 secondes à faible vitesse.

REMARQUE - Si le manocontact de faible puissance ne se ferme pas, l'inducteur d'air de combustion passe à la puissance élevée. Après une pré-purge de 15 secondes, le manocontact de puissance élevée se ferme et l'unité commence à fonctionner à puissance élevée. Au bout de 10 à 20 secondes de fonctionnement à puissance élevée, l'unité passe à faible puissance.

- 3 - Cette pré-purge est suivie par un cycle de 20 secondes de préchauffage de l'allumeur. L'inducteur d'air de combustion continue de fonctionner à faible vitesse.
- 4 - Après le préchauffage de 20 secondes, la vanne de gaz est mise sous tension à puissance mini (premier stage) et les brûleurs s'allument. Simultanément, le contrôleur envoie un signal pour déclencher un délai de mise en marche du ventilateur intérieur de 30 secondes. À la fin de ce délai, le moteur du ventilateur intérieur est mis sous tension à la vitesse de la faible puissance, les contacts HUM se ferment pour mettre l'humidificateur sous tension et la borne 120 VAC est mise sous tension. Le générateur fonctionne ainsi aussi longtemps que le thermostat transmet une demande de chauffage de première stage.
- 5 - S'il y a demande de chauffage de deuxième stage, les contacts de deuxième stage de chauffage du thermostat se ferment et envoient un signal au contrôleur intégré. Le contrôleur amorce un délai d'évaluation de deuxième stage de 30 secondes.
- 6 - À la fin de ce délai, le contrôleur met l'inducteur d'air de combustion sous tension à vitesse élevée. Il contrôle également que le manocontact de puissance maxi (deuxième stage) est fermé. La vanne de gaz de forte puissance (deuxième stage) est mise sous tension et le moteur du ventilateur intérieur démarre pour fonctionner à vitesse de chauffage forte puissance.
- 7 - Quand la demande de chauffage de forte puissance (deuxième stage) est satisfaite, l'inducteur d'air de combustion passe à la vitesse de faible puissance et la vanne de forte puissance (deuxième stage) est mise hors tension. La vanne de gaz de faible puissance (première stage) reste ouverte. Le moteur du ventilateur intérieur passe à la vitesse de faible puissance.
- 8 - Quand la demande de faible puissance (premier stage) du thermostat est satisfaite, la vanne de gaz est mise hors tension et le délai d'arrêt du ventilateur intérieur (sélectionné par l'installateur) commence. L'inducteur d'air de combustion entreprend une post-purge de 5 secondes.
- 9 - Quand la post-purge de l'air de combustion est terminée, les contacts de l'inducteur et HUM sont mis hors tension. Le ventilateur intérieur est désactivé à la fin du délai d'arrêt et les bornes 120 VCA sont mises hors tension.

Installations équipées d'un thermostat à un stage

Voir la Figure 68 pour la séquence d'allumage

B - Séquence de chauffage – Microcontact 1 du thermostat sur le contrôleur ON, position « Un stage »

REMARQUE - Dans ces configurations, le contrôleur intégré déclenche le chauffage à deux stages si la demande de chauffage n'est pas été satisfaite après la période sélectionnée par l'installateur (7 ou 12 minutes).

1 - Lors d'une demande de chauffage, les contacts de premier stage du thermostat se ferment, ce qui envoie un signal au contrôleur intégré. Le contrôleur exécute un auto-diagnostic et vérifie les contacteurs de limite de température (contacts normalement fermés) et les manocontacts (contacts normalement ouverts). L'inducteur d'air de combustion est mis sous tension à faible vitesse.

2 - Quand le contrôleur reçoit un signal indiquant la fermeture du manocontact de faible pression, l'inducteur d'air de combustion entame un cycle de pré-purge de 15 secondes à faible vitesse.

REMARQUE - Si le manocontact de faible puissance ne se ferme pas, l'inducteur d'air de combustion passe à la puissance élevée. Après une pré-purge de 15 secondes, le manocontact de puissance élevée se ferme et l'unité commence à fonctionner à puissance élevée. Au bout de 10 à 20 secondes de fonctionnement à puissance élevée, l'unité passe à puissance mini.

3 - Cette pré-purge est suivie par un cycle de 20 secondes de préchauffage de l'allumeur. L'inducteur d'air de combustion continue de fonctionner à faible vitesse.

4 - Après le préchauffage de 20 secondes, la vanne de gaz est mise sous tension à faible puissance (premier stage) et les brûleurs s'allument. Simultanément, le contrôleur envoie un signal pour déclencher un délai de mise en marche du ventilateur intérieur de 30 secondes. À la fin de ce délai, le moteur du ventilateur intérieur est mis sous tension à la vitesse de puissance mini et les contacts HUM sont mis sous tension. Le contrôleur intégré entame également un délai de mise en marche de deuxième stage (réglé en usine à 7 minutes; modifiable à 12 minutes).

5 - Si la demande de chauffage est maintenue après le délai de mise en marche de deuxième stage, le contrôleur met l'inducteur d'air de combustion sous tension à vitesse élevée. Il contrôle également que le manocontact de puissance maxi (deuxième stage) est fermé. La vanne de gaz de forte puissance (deuxième stage) est mise sous tension et le moteur du ventilateur intérieur démarre pour fonctionner à vitesse de chauffage forte puissance.

6 - Une fois la demande de chauffage du thermostat satisfaite, l'inducteur d'air de combustion entreprend une post-purge de 5 secondes à faible vitesse. Le délai d'arrêt du ventilateur intérieur (sélectionné par l'installateur) commence. Le ventilateur intérieur fonctionne à la vitesse de chauffage à puissance mini.

7 - Quand la post-purge de l'air de combustion est terminée, les contacts de l'inducteur et HUM sont mis hors tension. Le ventilateur intérieur est désactivé à la fin du délai d'arrêt et les bornes 120 VCA sont mises hors tension.

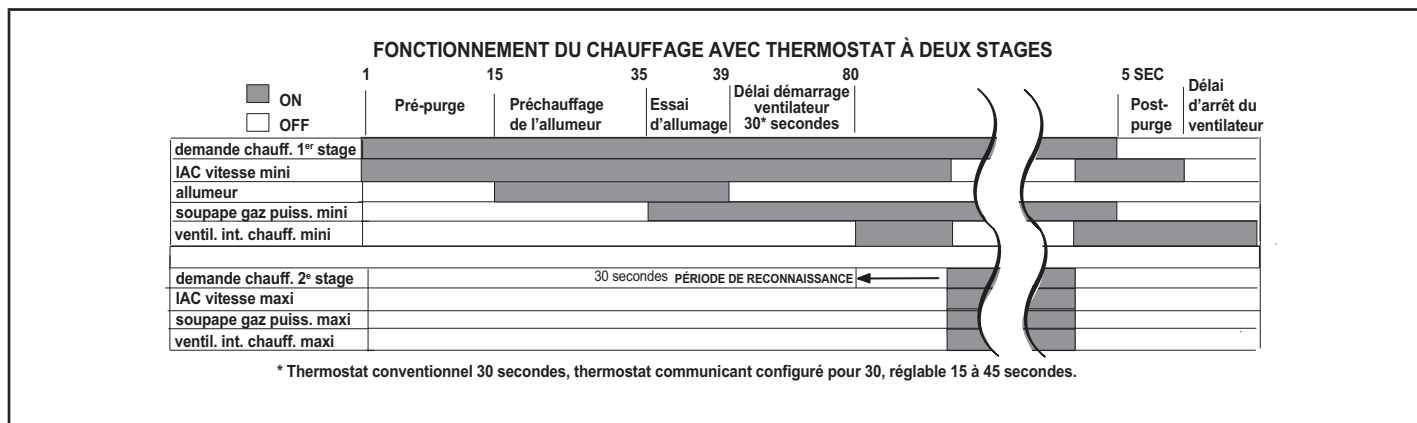


Figure 67

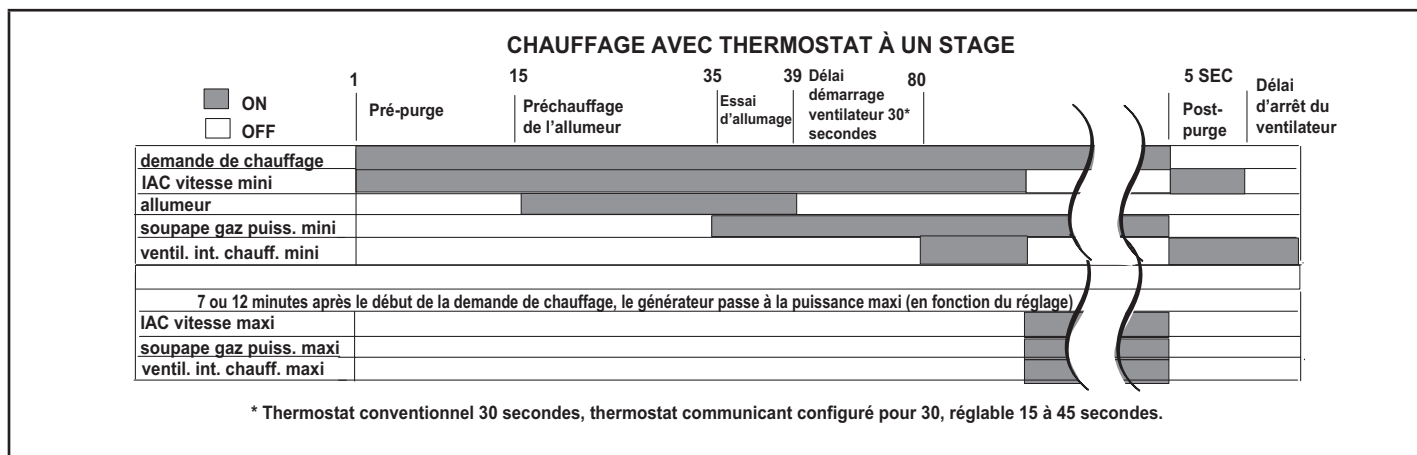


Figure 68

AVERTISSEMENT

DANGER DE CHOC ÉLECTRIQUE, D'EXPLOSION OU D'INCENDIE.

Le non-respect à la lettre des avis de sécurité peut entraîner un fonctionnement dangereux, des blessures graves, la mort ou des dégâts matériels.

Un entretien incorrect peut entraîner un fonctionnement dangereux, des blessures graves, la mort ou des dégâts matériels. Avant de commencer l'entretien, déconnecter toutes les sources d'alimentation électrique de l'unité.

Lors de l'entretien des contrôleurs, étiqueter tous les fils avant de les déconnecter. Prendre soin de reconnecter les fils correctement. Vérifier que l'unité fonctionne correctement après l'entretien.

AVERTISSEMENT

Le panneau d'accès au ventilateur doit être bien fermé pendant le fonctionnement du ventilateur et des brûleurs. Sinon, des gaz d'évacuation pouvant contenir du monoxyde de carbone risquent d'être aspirés dans l'habitation et de causer des blessures graves, voire mortelles.

Entretien annuel du générateur

Au début de chaque saison de chauffage, et pour rester en conformité avec les termes de la **garantie limitée de Lennox**, le système doit être inspecté comme suit par un technicien professionnel certifié

- 1 - Vérifier que toutes les connexions sont bien serrées; vérifier la tension et l'ampérage au niveau du moteur de l'unité intérieure.
- 2 - Vérifier la condition de la courroie et des paliers si applicable.
- 3 - Inspecter tous les raccordements et conduits de gaz pour s'assurer qu'ils ne fuient pas.
- 4 - Vérifier la propreté des filtres et les remplacer au besoin (une fois par mois).
- 5 - Vérifier la condition et la propreté des brûleurs et de l'échangeur de chaleur; les nettoyer au besoin.
- 6 - Vérifier la propreté de l'ensemble ventilateur et nettoyer le logement, la roue et le moteur au besoin.
- 7 - Inspecter le drain et le purgeur de condensat pour détecter les fuites et les fissures éventuelles. Le drain et le purgeur doivent être nettoyés et le purgeur amorcé avec de l'eau. Inspecter les flexibles en caoutchouc connectés aux manocontacts pour s'assurer qu'ils ne sont pas fissurés ou desserrés; remplacer au besoin. Retirer les flexibles en caoutchouc du collecteur de l'extrémité froide et les inspecter pour s'assurer qu'ils ne sont pas bouchés; nettoyer au besoin. Si des crépines sont installées dans les flexibles, les retirer et les nettoyer avant de remonter les flexibles.
- 8 - Évaluer l'intégrité de l'échangeur de chaleur en l'inspectant conformément à la procédure d'inspection de l'AHRI. Cette procédure peut être consultée sur www.ahrinet.org.

- 9 - S'assurer qu'une quantité suffisante d'air de combustion est disponible. Les grilles et les registres d'air frais (sur l'unité et dans la pièce où elle est installée) doivent être de dimensions correctes et être ouverts et non obstrués pour laisser passer l'air de combustion.
- 10 - Inspecter les tuyaux d'alimentation et d'évacuation du générateur pour s'assurer qu'ils sont bien installés, de structure solide, sans trous, obstructions ni fuites, et que le tuyau d'évacuation est incliné vers l'appareil. Inspecter les extrémités pour s'assurer qu'elles ne sont pas obstruées et sont de structure solide. Inspecter le raccordement du conduit de retour d'air sur le générateur pour s'assurer qu'il est étanche. S'assurer que les conduits d'alimentation et de retour d'air sont étanches et réparer au besoin.
- 11 - Inspecter le raccordement du conduit de retour d'air sur le générateur pour s'assurer qu'il est étanche. S'assurer que les conduits d'alimentation et de retour d'air sont étanches et réparer au besoin.
- 12 - Vérifier la condition de l'isolation de l'enceinte de l'appareil et la réparer au besoin.
- 13 - Effectuer une analyse de combustion complète à l'occasion de l'inspection du générateur pour assurer une combustion et un fonctionnement corrects. Se reporter aux bulletins techniques pour les valeurs de combustion.
- 14 - Vérifier le fonctionnement des détecteurs de CO et remplacer les piles au besoin.

Effectuer un test du système complet. Mettre le générateur en marche pour vérifier les fonctions telles que celles de démarrage et d'arrêt.

- 1 - Vérifier le fonctionnement du système d'allumage; inspecter et nettoyer le détecteur de flamme. Vérifier l'ampérage (microampères) avant et après. Vérifier les dispositifs de contrôle et de sécurité (vanne de gaz, détecteur de flamme, contacteurs de limite de température). Se reporter au manuel d'entretien pour les plages de fonctionnement. Les contacteurs de limite de température doivent être vérifiés en restreignant le débit d'air, et non pas en déconnectant le ventilateur intérieur. Pour plus de détails, se reporter au bulletin H049.
- 2 - Vérifier que la pression statique totale du système et les réglages du débit d'air sont dans les limites de fonctionnement spécifiées.
- 3 - Vérifier sur le compteur de gaz que l'unité fonctionne au taux de combustion spécifié pour chaque stage de fonctionnement. Vérifier la pression d'alimentation et la pression du collecteur, à la fois à la puissance mini et maxi. Si la pression du collecteur doit être réglée, se reporter au bulletin technique pour les informations de réglage spécifiques à l'unité. Les vannes de gaz ne sont pas toutes réglables. Vérifier que l'élévation de température est correcte.

Préparatifs d'hiver et entretien du purgeur de condensat

- 1 - Couper l'alimentation électrique de l'unité
- 2 - Prévoir un bac pour le drainage du condensat.
- 3 - Enlever le capuchon de nettoyage du purgeur et vider le condensat. Inspecter le purgeur puis remettre le capuchon.

Nettoyage des brûleurs

Si le nettoyage du brûleur s'avère nécessaire, procéder comme suit:

- 1 - Couper l'alimentation électrique de l'unité et fermer l'arrivée de gaz. Retirer les panneaux d'accès supérieur et inférieur du générateur d'air chaud.
- 2 - Déconnecter les fils de la vanne de gaz.
- 3 - Retirer le couvercle du boîtier du brûleur (éventuel).
- 4 - Débrancher la canalisation de gaz de la vanne de gaz. Retirer l'ensemble collecteur/vanne de gaz.
- 5 - Étiqueter et débrancher le fil du détecteur. Débrancher les fils des contacts d'anti-déflagration.
- 6 - Déconnecter le conduit d'admission d'air de combustion. Il peut être nécessaire de couper le tuyau existant pour déposer le boîtier du brûleur.

Retirer les quatre vis qui maintiennent l'ensemble boîtier des brûleurs sur le panneau du vestibule. Retirer le boîtier des brûleurs de l'unité.

- 7 - Nettoyer délicatement l'orifice des brûleurs avec la brosse douce d'un aspirateur. Inspecter visuellement l'intérieur des brûleurs et des passages de communication, et retirer toute matière étrangère pouvant les obstruer. Éliminer tout blocage éventuel.
- 8 - Remonter le boîtier des brûleurs et le fixer au moyen des quatre vis retirées précédemment. S'assurer que les brûleurs sont correctement alignés au centre des orifices.
- 9 - Rebrancher le fil du détecteur et la fiche à 2 broches sur le faisceau électrique de l'allumeur. Reconnecter les fils aux contacts d'anti-déflagration.
- 10 - Installer l'ensemble collecteur/vanne de gaz. Rebrancher la canalisation de gaz sur la vanne. Remonter le couvercle du boîtier des brûleurs.
- 11 - Rebrancher les fils de la vanne de gaz.
- 12 - Remonter le panneau d'accès au compartiment du ventilateur.
- 13 - Pour le rétablissement de l'électricité et du gaz, se reporter aux instructions de vérification des raccords de gaz et des connexions électriques.
- 14 - Suivre les instructions d'allumage pour allumer et faire fonctionner le générateur pendant 5 minutes afin d'assurer que l'échangeur de chaleur est propre et sec et que le générateur fonctionne correctement.
- 15 - Remonter le panneau d'accès au compartiment de chauffe.

Programmation de la puissance/taille de l'unité

Allumage - Le nombre affiché représente le code de taille d'unité (modèle et capacité du générateur d'air chaud) défini sur le contrôleur intégré. Si trois barres horizontales apparaissent suivies du code E203 non clignotant, le contrôleur du générateur d'air chaud ne reconnaît pas le code de taille de l'unité. Configurer le code comme suit :



Contrôleur du générateur en mode **Inactif** - Pas de chauffage, de climatisation, ni de ventilation intérieure)

Oui

Non

Pour lancer le mode Programmation de la puissance/taille de l'unité: appuyer sur le bouton à côté de la DEL à 7 segments et le maintenir enfoncé jusqu'à ce qu'un P non clignotant apparaisse. Relâcher le bouton.



IMPORTANT: En cas de remplacement du contrôleur sur place, il peut être nécessaire de renouveler la configuration afin de valider le code de taille d'unité.

Le symbole « P » commence à clignoter sur l'afficheur à 7 segments.



Appuyer de manière prolongée sur le bouton. Le contrôleur intégré affiche le code de taille de chaque modèle de générateur pendant trois secondes.

Placer le thermostat en position **OFF**.

CODE DE TAILLE DE L'UNITÉ	MODÈLE DU GÉNÉRATEUR
0	EL297UH045V36B
1	EL297UH070V36B
2	EL297UH090V36C
3	EL297UH09048C
4	EL297UH090V60C
5	EL297UH110V48C
6	EL297UH110V60C
7	EL297UH135V60D

Lorsque le code de taille d'unité approprié s'affiche, relâcher le bouton. Le code sélectionné clignote pendant 10 secondes. Pendant cette période, appuyer sur le bouton-poussoir et le maintenir enfoncé pendant 5 secondes. Le contrôleur intégré mémorise le code, sort automatiquement du mode Programmation de la puissance/taille de l'unité et se réinitialise. (Si les 10 secondes expirent ou si le bouton reste enfoncé moins de 5 secondes, le contrôleur sort automatiquement du mode Dimensionnement de l'unité et passe en mode ATTENTE sans mémoriser le code de taille de l'unité. Le cas échéant, recommencer la programmation.)

Vérifier que le code de taille d'unité sélectionné est correct et stocké dans la mémoire non volatile en coupant, puis en rétablissant l'alimentation 24 V du contrôleur du générateur d'air chaud. (Lors du rétablissement de l'alimentation 24 V du contrôleur, un code de taille d'unité apparaît sur l'afficheur DEL à 7 segments. Si trois barres horizontales s'affichent, le contrôleur ne reconnaît pas le code de taille d'unité. Renouveler impérativement la programmation.)



TERMINÉ

Modifications apportées à la norme NFPA-54, chapitre 10

La section 10.8.3 de la norme NFPA-54 a été revue afin d'inclure les exigences suivantes :

Les exigences ci-dessous s'appliquent à tout appareil de chauffage au gaz avec conduit d'évacuation horizontale traversant un mur, installé dans une habitation, une structure ou un bâtiment utilisé en tout ou partie comme résidence (y compris ceux ou celles que possède ou utilise le Commonwealth) et dont le chapeau d'évacuation horizontale pour mur extérieur est situé à moins de sept (7) pieds au-dessus du niveau du sol fini dans la zone de l'évacuation, le sol fini pouvant être une terrasse, un porche, etc.

- 1 - INSTALLATION DE DÉTECTEURS DE MONOXYDE DE CARBONE. Le plombier ou l'installateur d'un appareil de chauffage au gaz avec conduit d'évacuation horizontale traversant un mur doit s'assurer qu'un détecteur de monoxyde de carbone connecté directement à une source d'alimentation électrique permanente et muni d'une pile de secours est installé au niveau du sol à l'endroit où se trouve l'appareil de chauffage au gaz. Il doit également s'assurer qu'un détecteur de monoxyde de carbone connecté directement à une source d'alimentation électrique permanente ou fonctionnant sur pile muni d'une alarme sonore est installé à chacun des autres étages de l'habitation, du bâtiment ou de la structure desservis par l'appareil de chauffage au gaz avec conduit d'évacuation horizontale traversant un mur. Il incombe au propriétaire de vérifier que l'installation des détecteurs de monoxyde de carbone connectés directement à une source d'alimentation électrique permanente est réalisée par des professionnels autorisés et qualifiés pour l'installation de tels détecteurs.

- a. Si l'appareil de chauffage au gaz avec conduit d'évacuation horizontale traversant un mur est installé dans un vide sanitaire ou un grenier, le détecteur de monoxyde de carbone connecté directement à une source d'alimentation électrique permanente et muni d'une alarme sonore et d'une pile de secours peut être installé à l'étage immédiatement adjacent.

- b. Si ces conditions ne peuvent être respectées une fois l'installation achevée, le propriétaire dispose d'une période de trente (30) jours pour s'y conformer, à condition que durant ladite période de trente (3) jours, un détecteur de monoxyde de carbone fonctionnant à pile et muni d'une alarme sonore soit installé.

- 2 - Tout DÉTECTEUR DE MONOXYDE DE CARBONE APPROUVÉ installé dans le but de satisfaire les exigences ci-dessus doit être conforme à la norme NFPA 720, être homologué ANSI/UL 2034 et être certifié IAS.

- 3 - PLAQUE D'IDENTIFICATION À l'extérieur du bâtiment, une plaque d'identification en matière plastique ou en métal doit être installée de façon permanente à une hauteur minimale de huit (8) pieds au-dessus du sol à la verticale du chapeau d'évacuation de l'appareil de chauffage au gaz avec conduit d'évacuation horizontale traversant un mur. Cette plaque doit comporter la mention suivante en caractères d'imprimerie d'au moins 1/2 po de haut : « ÉVACUATION DE GAZ SITUÉE SOUS CE PANNEAU. NE PAS OBSTRUER »

- 4 - INSPECTION. Afin que l'installation soit approuvée par l'inspecteur de la région, de l'État ou de la province, des détecteurs de monoxyde de carbone et une plaque d'identification doivent être installés avec tout appareil de chauffage au gaz avec conduit d'évacuation horizontale traversant un mur, conformément aux dispositions 1 à 4 de la norme 248 CMR 5.08(2)(a).

EXCEPTIONS : Les appareils suivants sont exemptés des dispositions 1 à 4 de la norme 24 CMR 5.08(2)(a):

- 1 - Les appareils répertoriés au chapitre 10 intitulé « Equipment Not Required to be Vented » (Appareils ne nécessitant pas d'évacuation) de l'édition la plus récente de la norme NFPA 54, selon ce qui a été adopté par l'autorité compétente; et
- 2 - Les installations approuvées de chauffage au gaz avec conduit d'évacuation horizontale traversant un mur, installées dans une pièce ou une structure séparée de l'habitation, du bâtiment ou de la structure utilisés en tout ou partie comme résidence.

EXIGENCES DU FABRICANT - SYSTÈME D'ÉVACUATION FOURNI AVEC L'APPAREIL DE CHAUFFAGE AU GAZ.

Si le fabricant d'un appareil de chauffage au gaz avec conduit d'évacuation horizontale traversant un mur approuvé fournit la configuration ou les composantes du système d'évacuation avec l'appareil, les instructions d'installation fournies par le fabricant doivent comprendre les éléments suivants :

- 1 - Des instructions détaillées pour l'installation de la configuration ou des composantes du système d'évacuation; et
- 2 - La liste complète des pièces composant le système d'évacuation ou sa configuration.

EXIGENCES DU FABRICANT - SYSTÈME D'ÉVACUATION NON FOURNI AVEC L'APPAREIL DE CHAUFFAGE AU GAZ.

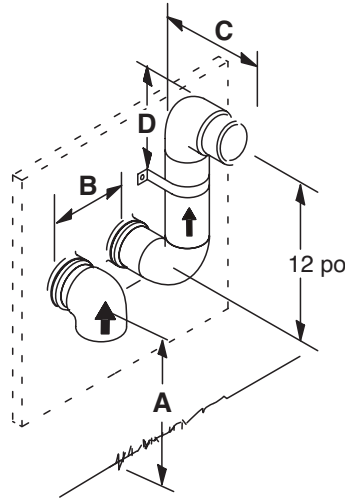
Si le fabricant d'un appareil de chauffage au gaz avec conduit d'évacuation horizontale traversant un mur approuvé ne fournit aucune composante du système d'évacuation, mais qu'il précise qu'un « système d'évacuation spécial » doit être installé, il doit satisfaire aux exigences suivantes :

- 1 - il doit fournir les instructions relatives au « système d'évacuation spécial » avec les instructions d'installation de l'appareil à installer; et
- 2 - le « système d'évacuation spécial » doit être un produit approuvé par l'autorité compétente et être fourni avec des instructions d'installation détaillées ainsi que la liste complète des composantes.

Une fois l'installation terminée, toutes les instructions d'installation de l'appareil de chauffage au gaz avec conduit d'évacuation horizontale traversant un mur approuvé, toutes les instructions d'évacuation et toutes les listes de pièces nécessaires doivent être conservées avec l'appareil.

ADDENDUM POUR TOUTES LES PROVINCES CANADIENNES

Voir ci-dessous pour les évacuations pour toutes les provinces canadiennes. Lennox approuve la terminaison suivante pour utilisation dans toutes les provinces canadiennes.



	Conduit d'évacuation de 2 po (51 mm)	Conduit d'évacuation de 3 po (76 mm)
A – Dégagement au-dessus du sol ou du niveau moyen d'accumulation de la neige	12 po (305 mm) mini.	12 po (305 mm) mini.
B – Séparation horizontale entre l'admission et l'évacuation	150 mm (6 po) mini. 24 po (610 mm) maxi.	150 mm (6 po) mini. 24 po (610 mm) maxi.
C – Longueur du conduit d'évacuation	Selon: Code de pratique du Saskatchewan	
D – Distance du support mural depuis le haut de chaque conduit (admission/évacuation)	6 po (152 mm) maxi.	6 po (152 mm) maxi.

REMARQUE - Les gaz d'évacuation peuvent être acides et peuvent endommager certains matériaux de construction. Si les gaz de combustion touchent les matériaux de construction, un écran résistant à la corrosion doit être utilisé pour protéger la surface du mur. La protection doit être construite en bois, plastique, tôle ou en un autre matériau approprié. Tous les joints, fissures, etc. de la zone affectée doivent être étanchéifiés à l'aide d'un produit d'étanchéité approprié.

TABLEAU 23

Vitesses de chauffage autorisées								
Modèle EL297UH	-18 %	-12 %	-6 %	Valeur par défaut	+6 %	+12 %	+18 %	+24 %
045XV36B	Autorisée	Autorisé	Autorisée	Réglage usine	Autorisée	Autorisée	Autorisée	Autorisée
070XV36B								
090XV36C								
090XV48C								
090XV60C							Interdite	Interdite
110XV48C							Autorisée	Autorisée
110XV60C							Interdite	Interdite
135XV60D								

TABLEAU 24

Vitesses de circulation autorisées		
Numéro de modèle du EL297UH	28% (Deuxième stage de climatisation)	38 % (deuxième stage de climatisation)
Tous les modèles	Autorisée	Réglage usine

POUR LA PROVINCE DE L'ONTARIO, APPLICATIONS À ÉVACUATION LATÉRALE HORIZONTALE SEULEMENT

Pour les applications à évacuation horizontale extérieure, le réducteur de 2 x 1,5 po pour l'évacuation de 2 po au point où le tuyau d'évacuation sort de la structure n'est pas nécessaire dans les applications à évacuation ventilation directe ou indirecte dans la province de l'Ontario. Dans ces applications, l'évacuation doit être orientée de manière à ce que le panache d'évacuation ne pose pas de problème. Si l'installation nécessite une plus grande séparation entre les gaz de combustion et la structure du bâtiment, un réducteur peut être installé sur le tuyau d'évacuation pour augmenter la vitesse des gaz de combustion.

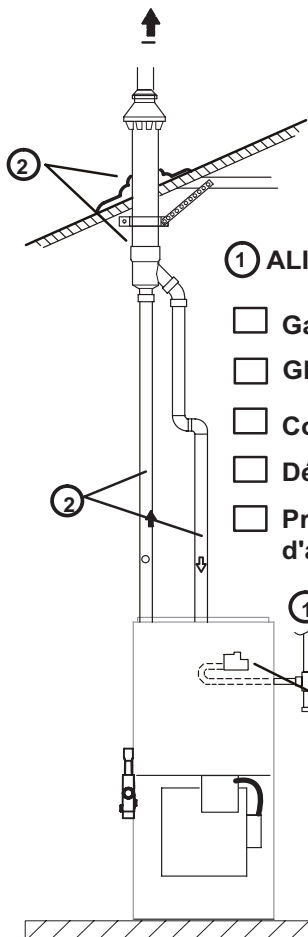


CONFIGURATION DE L'UNITÉ (typique)

Générateur d'air chaud

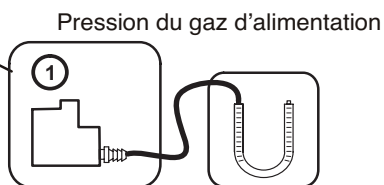
Numéro de modèle _____

Numéros de série _____



① ALIMENTATION EN GAZ

- Gaz naturel
- GPL/Propane
- Connexions tuyauterie étanches
- Détection des fuites
- Pression conduite d'alimentation po c.e. _____

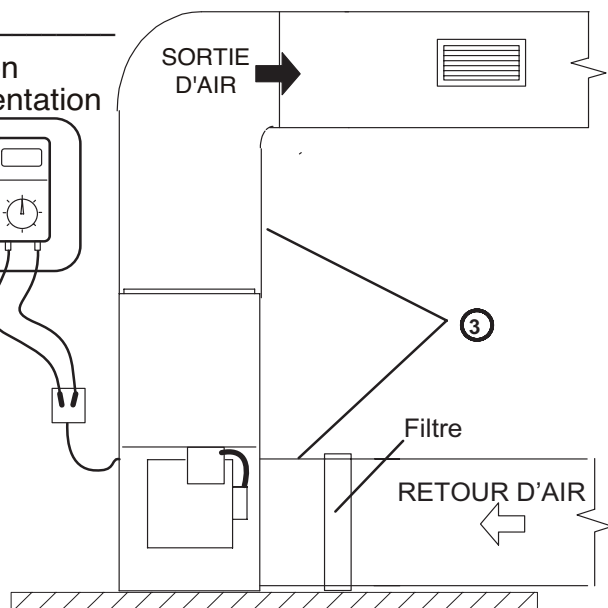
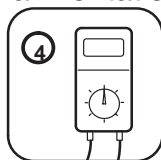


Pression du gaz d'alimentation

② CONDUIT D'ADMISSION/ÉVACUATION

- Tous les joints apprêtés et collés
- Terminaisons correctement installées
- Conduits horizontaux inclinés (le cas échéant)
- Piège à condensat amorcé / conduit incliné
- Tuyaux supportés
- Câble de chauffage installé et utilisable (le cas échéant)

Tension d'alimentation



③ SYSTÈME DE CONDUITS

CONDUIT D'AIR D'ALIMENTATION

- Étanchéifié
- Isolé (si nécessaire)

CONDUIT DE RETOUR

- Étanchéifié
- Filtre installé et propre
- Grilles dégagées

④ CONTRÔLE DE LA TENSION

Tension d'alimentation _____

- Connexions électriques serrées

① **PRESSION COLLECT. GAZ PO C.E.** _____

③ **AMP. VENTILATEUR INTÉRIEUR** _____

② **% CO₂ ÉCHANTILLON COMBUSTION** _____ **PPM CO** _____

④ **CHUTE DE TEMPÉRATURE**
Température conduit de retour _____

③ **AMP. VENTILATEUR INTÉRIEUR** _____

Température conduit d'alimentation - _____
Chute de température = _____

④ **ÉLÉVATION DE TEMPÉRATURE**
Température conduit d'alimentation _____
Température conduit de retour - _____
Augmentation de température = _____

⑤ **STATIQUE EXTÉRIEURE TOTALE (bulbe sec)**
Statique extérieure alim. _____
Statique extérieure retour + _____
Statique extérieure totale = _____

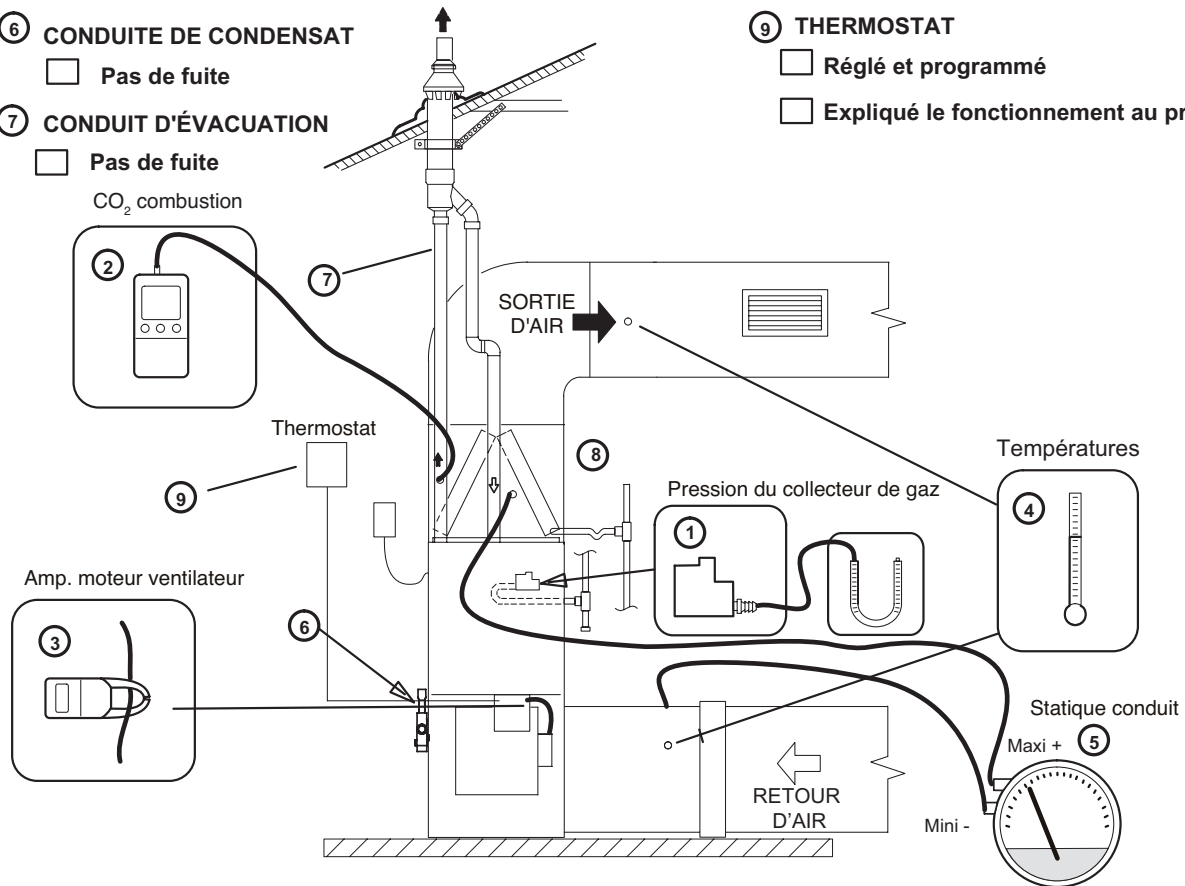
⑤ **STATIQUE EXTÉRIEURE TOTALE**
Statique extérieure alim. _____
Statique extérieure retour + _____
Total statique extérieure = _____

⑧ **CONDUITE DE DRAINAGE**
 Pas de fuite

⑥ **CONDUITE DE CONDENSAT**
 Pas de fuite

⑨ **THERMOSTAT**
 Réglé et programmé
 Expliqué le fonctionnement au propriétaire

⑦ **CONDUIT D'ÉVACUATION**
 Pas de fuite
CO₂ combustion



Nom du sous-traitant _____ Téléphone _____ Liste de vérification remplie _____

Adresse du projet _____ - _____ Nom du technicien _____