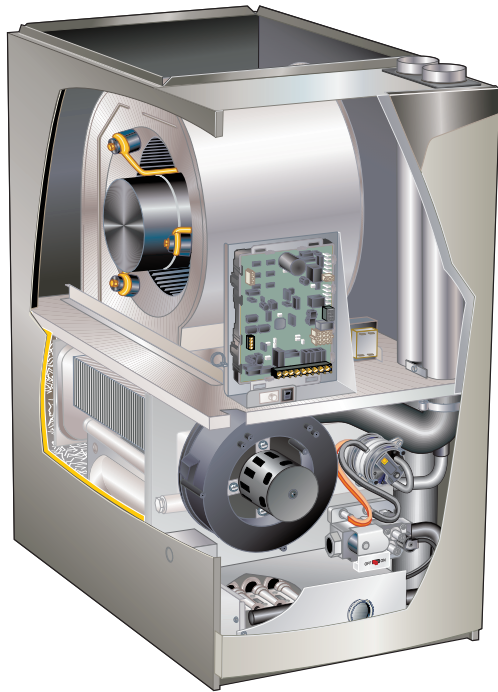




© 2024 Lennox Industries Inc.
Dallas, Texas, EE. UU.



INSTRUCCIONES DE INSTALACIÓN SLP99DFV

CALEFACTORES A GAS COLECCIÓN DAVE LENNOX SIGNATURE® CON DESCARGA DE AIRE DE FLUJO DESCENDENTE

508001-02
04/2024
Sustituye a 08/2022

ESTE MANUAL DEBE SER ENTREGADO AL PROPIETARIO DE LA CASA PARA REFERENCIA FUTURA

! Este es un símbolo de alerta de seguridad y nunca debe ignorarse. Cuando vea este símbolo en las etiquetas o manuales, manténgase alerta al potencial de lesiones personales o muerte.

! PRECAUCIÓN

Igual que con cualquier equipo mecánico, el contacto con los bordes afilados de la plancha de metal puede producir lesiones. Sea precavido cuando maneje este equipo, y use guantes y ropa protectora.

! AVISO

No se incluye un termostato y debe ordenarse separado.

- Se debe usar un termostato con comunicación en las aplicaciones de comunicación.
- En las aplicaciones sin comunicación, se puede usar el termostato Lennox ComfortSense® 7500, además de otros termostatos sin comunicación.

En todos los casos, la instalación es crítica para garantizar el funcionamiento apropiado del sistema.

El cableado en el sitio para aplicaciones con y sin comunicación se ilustra en los diagramas que comienzan en la página 34.

! ADVERTENCIA

La instalación, ajuste, alteración, servicio o mantenimiento inapropiado puede ocasionar daños materiales, lesiones personales o muerte. La instalación y el servicio deben ser realizados por un instalador de HVAC profesional licenciado o equivalente, una agencia de servicio o el proveedor de gas.

Contenido

Dimensiones de la unidad - pulgadas (mm).....	2
Disposición de las partes.....	3
Calefactor a gas SLP99DFV	4
Envío y lista de empaque	4
Información de seguridad.....	4
Códigos de construcción	4
Uso del calefactor como calentador de construcción.....	5
Generalidades	6
Instalación - Configuración del equipo	6
Filtros.....	9
Sistema de conductos	9
Especificaciones de tuberías y accesorios.....	11
Opciones de ventilación	13
Procedimiento de cementación de uniones.....	14
Prácticas de ventilación.....	15
Directivas para la tubería de ventilación.....	15

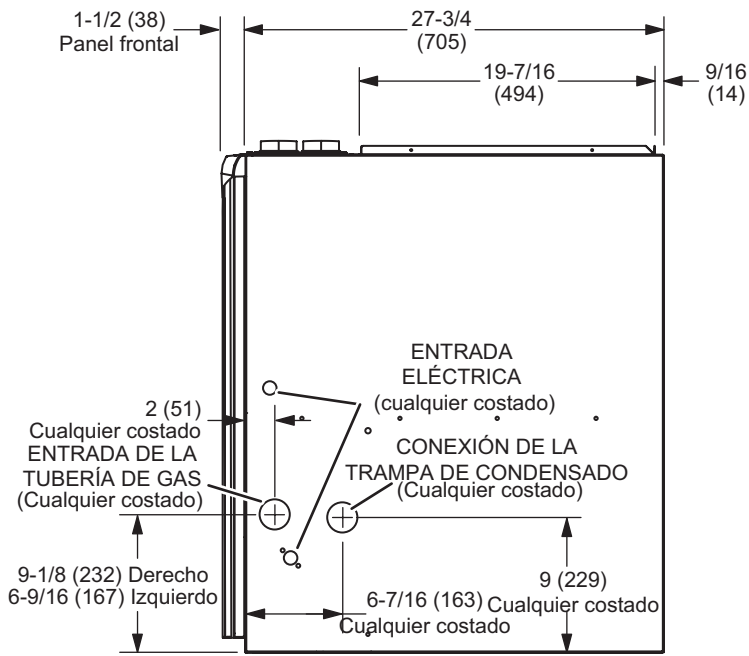
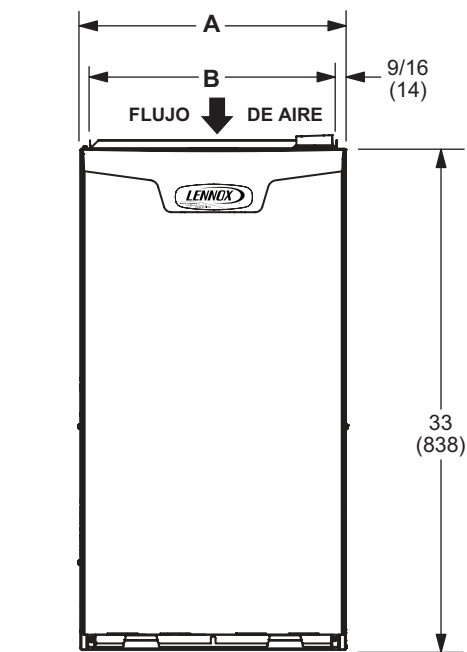
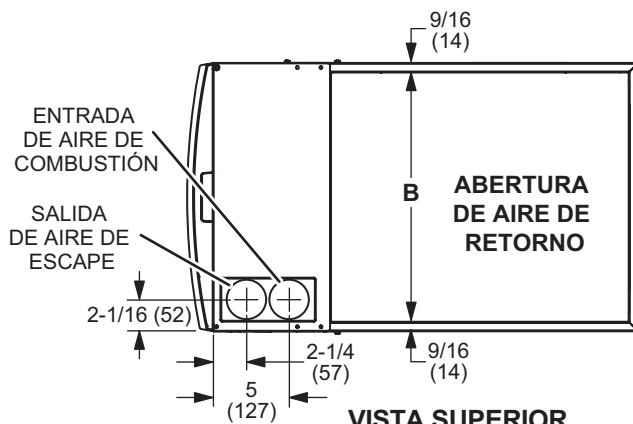
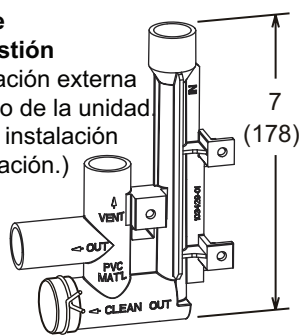
Tuberías de gas.....	30
Sistema eléctrico	33
Control integrado.....	42
Datos del soplador.....	46
Puesta en marcha de la unidad.....	51
Cómo cerrar el gas a la unidad	52
Información sobre altitudes elevadas	52
Medición de la presión de gas.....	52
Combustión apropiada	52
Otros ajustes de la unidad.....	55
Secuencia de calefacción de la operación	55
Servicio.....	57
Partes de reparación	58
Códigos de diagnóstico de control integrado	59
Códigos de configuración de tamaño de la unidad	62
Identificación y corrección de problemas: Secuencia de calefacción de la operación	63



Dimensiones de la unidad - pulgadas (mm)

Ensamble de trampa de condensado de combustión

Suministrado para instalación externa en el sitio a cualquier lado de la unidad (Ver las instrucciones de instalación para obtener más información.)



Modelo	A pulg. - mm	B pulg. - mm	C pulg. - mm
SLP99DF070V36	17-1/2 - 446	16-3/8 - 416	16 - 406
SLP99DF090V36C SLP99DF090V48C SLP99DF090V60C SLP99DF110V60C	21 - 553	19-7/8 - 505	19-1/2 - 495

Disposición de las partes

CAJA DE CONTROL
(incluye un control integrado de capacidad variable, transformador, cortacircuitos e interruptor de la puerta)

CONJUNTO DEL SOPLADOR
(el motor del soplador de velocidad variable está oculto)

CONJUNTO DE BOLSA

PANEL DE ACCESO AL SOPLADOR

PLACA DE PARCHES DE VENTILACIÓN LATERAL

PANEL DE ACCESO

INDUCTOR DE AIRE DE COMBUSTIÓN

VÁLVULA DE GAS

LÍMITE PRIMARIO

CONJUNTO DE LA CAJA DE QUEMADORES

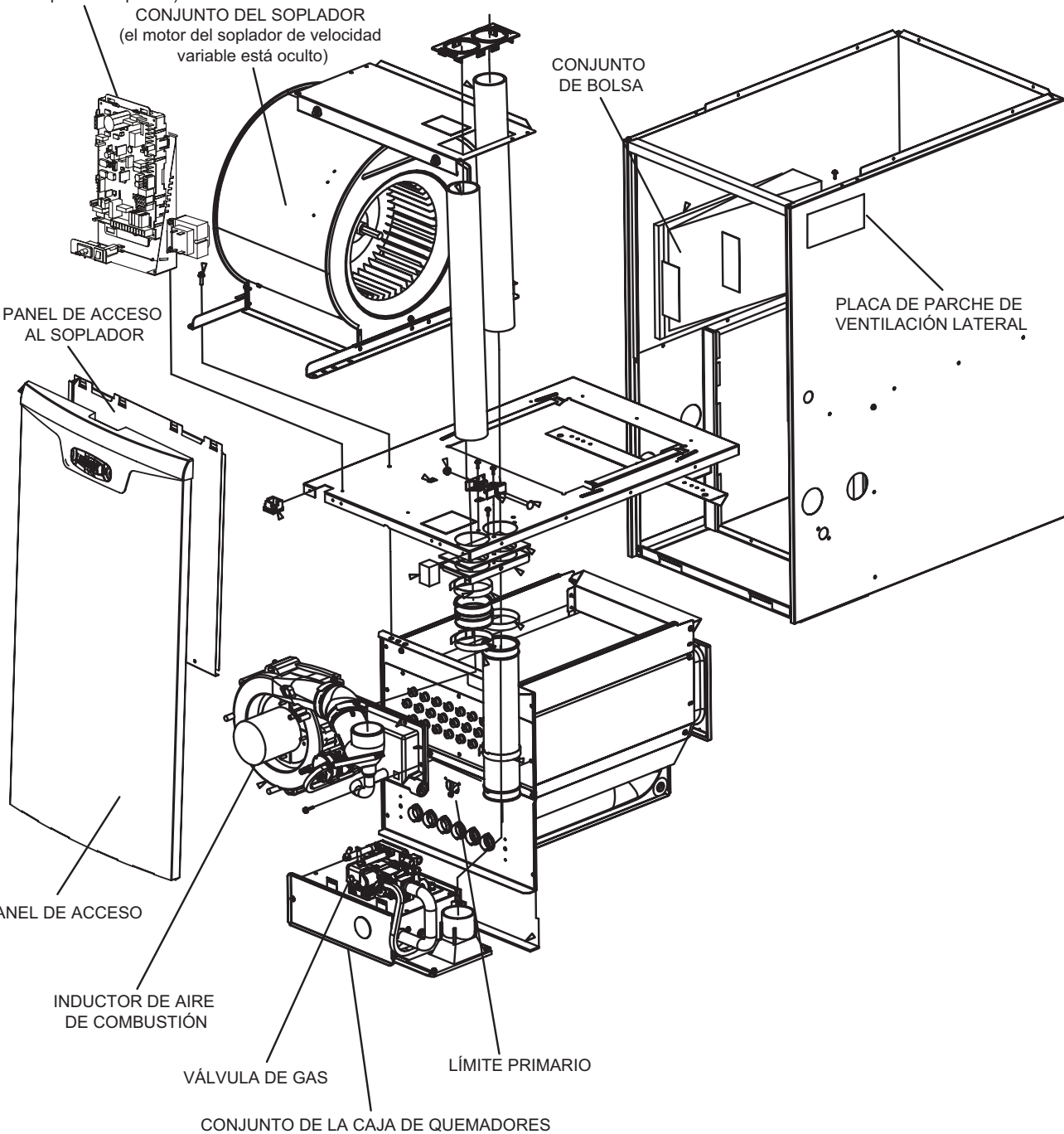


FIGURA 1

Calefactor a gas SLP99DFV

El calefactor a gas SLP99DFV de categoría IV está equipado con un control integrado de capacidad variable y velocidad variable.

Este control garantiza compatibilidad con el termostato con comunicación Lennox y el sistema de control de zona iHarmony®, además de un termostato que permite controlar la humedad. El calefactor está equipado para instalación en aplicaciones de gas natural únicamente. Se puede ordenar un kit de conversión para aplicaciones de PL.

La unidad SLP99DFV solo se debe instalar como calefactor a gas central de ventilación directa.

NOTA - En las instalaciones de ventilación directa, el aire de combustión se toma de afuera y los gases de combustión se descargan afuera. Ver la FIGURA 2 para aplicaciones que involucren terminación de techo.

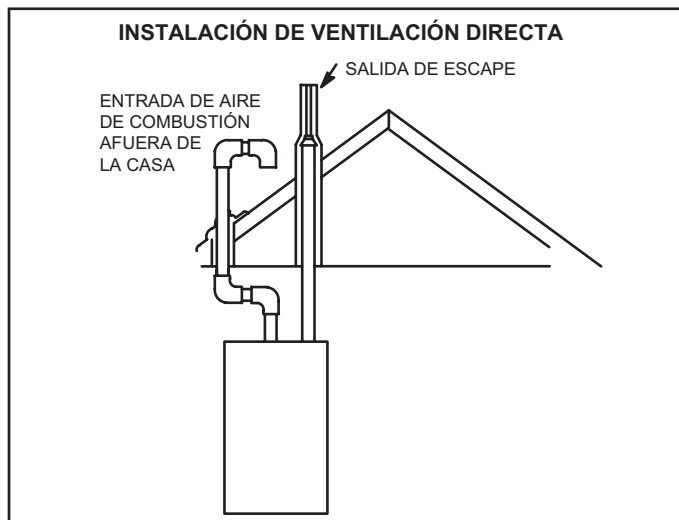


FIGURA 2

Envío y lista de empaque

El paquete 1 de 1 contiene

- 1 - Unidad SLP99DFV armada
- 1 - Bolsa que contiene lo siguiente:
 - 1 - Casquillo a presión
 - 1 - Tapón a presión
 - 1 - Lazo prensacables
 - 1 - Trampa de condensado
 - 1 - Codo macho hembra roscado de 3/4"
 - 1 - Acoplamiento de combustión
 - 2 - Codos macho hembra roscados de 2"
 - 2 - Placas de sellado de ventilación lateral
 - 2 - Juntas sellantes de ventilación lateral
 - 6 - Tornillos para hoja metálica
- 1 - Bolsa que contiene el sensor de aire de descarga

Inspeccione el equipo para detectar daños de envío. Si identifica algún daño, contáctese de inmediato con el último transportista.

Los siguientes artículos también se pueden ordenar separados:

- 1 - Termostato
- 1 - Kit de conversión de gas natural a gas de propano
- 1 - Kit para altitudes elevadas

Información de seguridad

⚠ ADVERTENCIA

La instalación, ajuste, alteración, servicio o mantenimiento inapropiado puede ocasionar daños materiales, lesiones personales o muerte. La instalación y el servicio deben ser realizados por un instalador profesional licenciado (o equivalente), una agencia de servicio o el proveedor de gas.

⚠ PRECAUCIÓN

Igual que con cualquier equipo mecánico, el contacto con los bordes afilados de la plancha de metal puede producir lesiones. Sea precavido cuando maneje este equipo, y use guantes y ropa protectora.

Solo use el tipo de gas aprobado para este calefactor. Consultar la placa de identificación de la unidad.

Códigos de construcción

En los Estados Unidos, la instalación de calefactores a gas debe cumplir con los códigos locales de construcción. A falta de códigos locales, las unidades deben instalarse de acuerdo con el Código Nacional de Gas Combustible (ANSI-Z223.1/NFPA 54) actual. El Código Nacional de Gas Combustible puede obtenerse en la siguiente dirección:

American National Standards Institute, Inc.
11 West 42nd Street
Nueva York, NY 10036

Ubicaciones y espaciamientos de instalación

En Canadá, la instalación debe cumplir con la Norma Nacional de Canadá CSA-B149 - Códigos de instalación de gas natural y propano, los códigos de plomería o de aguas residuales locales y otros códigos locales pertinentes.

Este calefactor está diseñado para espaciamientos de instalación a materiales combustibles tal como se indica en la placa de identificación de la unidad y en la tabla en la FIGURA 7. Los espaciamientos de acceso y servicio deben tener prioridad sobre los espaciamientos de protección contra incendios.

Para instalación en un garaje residencial, el calefactor debe instalarse de manera que los quemadores y la fuente de ignición estén situados al menos 18 pulgadas (457 mm) sobre el piso. El calefactor debe situarse o protegerse para evitar los daños físicos causados por vehículos. Cuando un calefactor se instala en un garaje público, cobertizo u otro edificio que contiene una atmósfera peligrosa, el calefactor debe instalarse de acuerdo con los requisitos recomendados de práctica apropiada y del Código Nacional de Gas Combustible actual o la norma CSA B149.

NOTA - El calefactor debe ajustarse para producir un aumento de temperatura (100% de capacidad) dentro de los rangos especificados en la placa de identificación de la unidad. De lo contrario, el funcionamiento podría tener límites irregulares y también producir la falla prematura del intercambiador de calor. Ver la sección Sistema de conductos en la página 9 para instalar el sensor de aire de descarga opcional para medir el aumento de temperatura. El sensor se envía con la unidad.

Este calefactor SLP99DFV se debe instalar de manera que sus componentes eléctricos estén protegidos contra el agua.

Instalación en combinación con un serpentín de enfriamiento

Cuando este calefactor se utiliza con unidades de enfriamiento, debe instalarse en paralelo o en el lado aguas arriba de dichas unidades para evitar condensación en el compartimento de calefacción. Con una disposición de flujo paralelo, un regulador de tiro (u otro medio para controlar el flujo de aire) debe evitar adecuadamente la entrada de aire enfriado al calefactor (FIGURA 3). Si el regulador de tiro es de operación manual, debe estar equipado para impedir la operación ya sea de la unidad de calefacción o enfriamiento, a menos que esté en la posición de **CALEFACCIÓN** o **ENFRIAMIENTO** pleno.

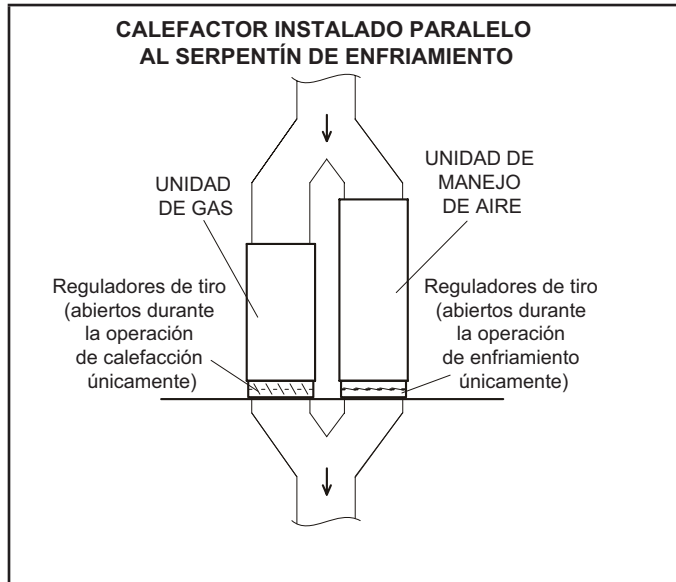


FIGURA 3

Una vez instalado, este calefactor debe estar puesto a tierra eléctricamente de acuerdo con los códigos locales. Además, en los Estados Unidos, la instalación debe cumplir con el Código Eléctrico Nacional, ANSI/NFPA Núm. 70 actual. El Código Eléctrico Nacional (ANSI/NFPA Núm. 70) puede obtenerse en la siguiente dirección:

National Fire Protection Association
1 Battery March Park
Quincy, MA 02269

NOTA – Este calefactor está diseñado para una temperatura mínima continua del aire de retorno de 60 °F (16 °C) o una operación intermitente a una temperatura mínima de 55 °F (13 °C) de bulbo seco para casos en que se usa un termostato de disminución de la temperatura en la noche. La temperatura del aire de retorno no debe exceder 85 °F (29 °C) de bulbo seco. Ver “Sistema de conductos” en la página 9 para instalar el sensor de aire de descarga opcional para medir el aumento de temperatura. El sensor se envía con la unidad.

En Canadá, todo el cableado eléctrico y la puesta a tierra de la unidad se deben instalar de conformidad con las reglamentaciones actuales del Código Eléctrico Canadiense Parte I (CSA Norma C22.1) y/o los códigos locales.

⚠ PRECAUCIÓN

No ajuste el termostato a menos de 60 F (16 C) en modo de calefacción. El ajuste del termostato a menos de 60 F (16 C) reduce el número de ciclos de calefacción. Se pueden producir daños a la unidad que no están cubiertos por la garantía.

El calefactor SLP99DFV se puede instalar en alcobas, clósets, áticos, sótanos, garajes y lavaderos.

Este diseño de calefactor no ha sido certificado por CSA International para instalación en casas rodantes, vehículos recreativos o áreas exteriores.

Nunca utilice una llama abierta para detectar escapes de gas. Revise todas las conexiones con una solución de jabón comercialmente disponible y preparada específicamente para detectar fugas.

Uso del calefactor como calentador de construcción

Las unidades pueden usarse para el calentamiento de edificios o estructuras en construcción si se cumplen las siguientes condiciones para garantizar un funcionamiento apropiado:

NO USAR LA UNIDAD COMO CALENTADOR DE CONSTRUCCIÓN A MENOS QUE SE CUMPLAN TODOS LOS CRITERIOS SIGUIENTES:

- El calefactor debe estar en su ubicación final. El sistema de ventilación debe estar instalado en forma permanente según estas instrucciones de instalación.
- El calefactor se debe instalar como sistema de dos tuberías y se debe suministrar cien por ciento (100%) de aire exterior para los requisitos de aire de combustión durante la construcción.
- Un termostato en el cuarto debe controlar el calefactor. Se prohíbe el uso de puentes fijos que proporcionen calentamiento continuo.
- La tasa de entrada y el aumento de temperatura deben ajustarse según la placa de clasificación del calefactor.
- Se deben proporcionar conductos de aire de suministro y retorno sellados al calefactor. El aire de retorno debe terminar afuera del espacio donde está instalado el calefactor.
- Se debe mantener una gama de temperatura del aire de retorno entre 60 °F (16 °C) y 80 °F (27 °C).
- Se deben instalar filtros de aire MERV 11 o superiores en el sistema y se deben inspeccionar y mantener regularmente (es decir, inspecciones estáticas regulares y reemplazo al final de su vida útil) durante la construcción.
- Los paneles de acceso al soplador y al vestíbulo deben estar colocados en el calefactor en todo momento.
- El intercambiador de calor, los componentes, el sistema de conductos y los serpentines del evaporador del calefactor deben limpiarse minuciosamente después de la limpieza final de la construcción.
- Se deben reemplazar los filtros de aire al finalizar la construcción.
- Todas las condiciones de operación del calefactor (incluso la ignición, tasa de entrada, aumento de temperatura y ventilación) se deben verificar de acuerdo con estas instrucciones de instalación.
- Se debe inspeccionar el sensor de detección de fugas del refrigerante para verificar que no contenga polvo ni desechos. Consulte las instrucciones del kit de sensor de detección del refrigerante o del serpentín del evaporador para obtener más información.

SE PUEDEN PRODUCIR FALLAS PREMATURAS DE LOS COMPONENTES DEL EQUIPO SI NO SE SIGUEN LAS INSTRUCCIONES DE INSTALACIÓN ANTERIORES. SI NO SE SIGUEN LAS INSTRUCCIONES DE INSTALACIÓN ANTERIORES, SE ANULARÁ LA GARANTÍA LIMITADA DEL EQUIPO OTORGADA POR EL FABRICANTE. LENNOX NO ASUME NINGUNA RESPONSABILIDAD SI EL INSTALADOR NO SIGUE LAS INSTRUCCIONES DE INSTALACIÓN ANTERIORES.

NO OBSTANTE LO ANTERIOR, EL INSTALADOR ES RESPONSABLE DE CONFIRMAR QUE EL USO DEL CALEFACTOR COMO CALENTADOR DE CONSTRUCCIÓN COINCIDE CON LAS POLÍTICAS Y CÓDIGOS DE TODAS LAS ENTIDADES REGULADORAS. SE DEBE CUMPLIR CON TODAS ESAS POLÍTICAS Y CÓDIGOS.

Generalidades

! PRECAUCIÓN

La unidad SLP99DFV no debería instalarse en áreas sometidas normalmente a temperaturas de congelación.

Estas instrucciones constituyen una guía general, pero de ninguna manera debe interpretarse que reemplazan a los códigos locales. Consulte con las autoridades que tienen jurisdicción antes de la instalación.

Además de los requisitos indicados anteriormente, se deben considerar las siguientes recomendaciones generales cuando se instale un calefactor SLP99DFV:

- Coloque el calefactor lo más cerca posible del centro del sistema de distribución de aire. Además, el calefactor debe situarse cerca de la chimenea o punto de terminación de la ventilación.
- Cuando el calefactor se instala en un ático u otro espacio aislado, mantenga el aislamiento lejos del calefactor.
- Cuando el calefactor se instala en un espacio no acondicionado, considere las disposiciones requeridas para impedir la congelación del sistema de drenaje de condensado.

Instalación - Configuración del equipo

! ADVERTENCIA

No instalar el calefactor con su sección delantera o trasera contra el piso o en la posición horizontal. Ver la FIGURA 5. No conectar los conductos de aire de retorno al extremo trasero del calefactor. Si lo hace, esto afectará adversamente la operación de los dispositivos de control de seguridad, lo cual podría producir lesiones personales o muerte.

Seleccione una ubicación que permita mantener los espaciamentos requeridos indicados en la placa de identificación de la unidad. También considere las conexiones de suministro de gas, suministro eléctrico, conexión de ventilación, trampa de condensado y espaciamentos de instalación y servicio [24 pulgadas (610 mm) en la sección delantera de la unidad]. **La unidad debe estar nivelada de lado a lado. La unidad puede posicionarse desde el nivel hasta 1/2" hacia el frente para ayudar en el drenaje. Ver la FIGURA 4.**

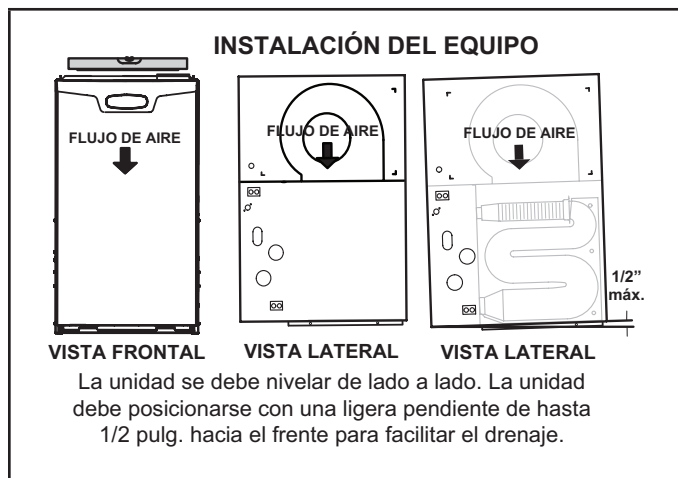


FIGURA 4

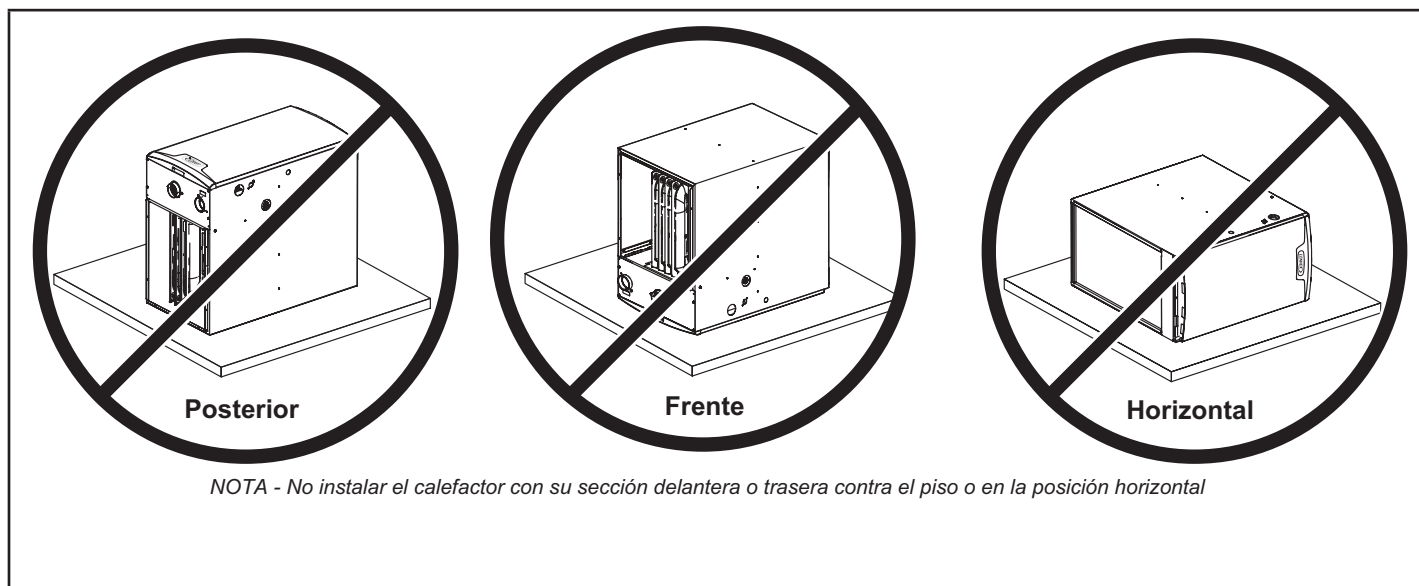


FIGURA 5

NOTA - El motor de soplador de ½ hp utilizado en las unidades SLP99DF070V36B y SLP99DF090V36C está equipado con tres patas flexibles y una pata rígida. La pata rígida está equipada con un perno de envío y una arandela plana de plástico blanca (en vez de la arandela de montaje de caucho utilizada con una pata de montaje flexible). **Se debe quitar el perno y la arandela antes de poner el calefactor en funcionamiento.** Después de haber quitado el perno y la arandela, la pata rígida no tocará el alojamiento del soplador.

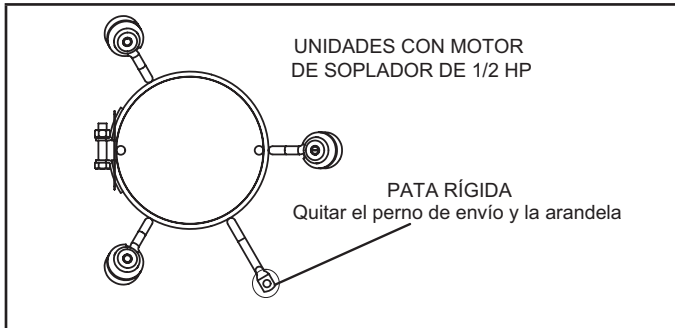


FIGURA 6

Verifique los espaciamientos a los materiales combustibles, tal como se indica en la placa de identificación de la unidad. Los espaciamientos mínimos para instalaciones en closets o alcobas se muestran en la FIGURA 7.

⚠ ADVERTENCIA

El panel de acceso al soplador debe mantenerse firme en posición cuando el soplador y los quemadores están funcionando. Los humos de gas, que podrían contener monóxido de carbono, pueden ser aspirados al espacio interior y producir lesiones personales o muerte.

⚠ ADVERTENCIA

La instalación inapropiada del calefactor puede producir lesiones personales o muerte. Nunca debe permitirse que los productos de la combustión entren al sistema de aire de retorno o al aire en el espacio interior. Use tornillos para lámina de metal y cinta para juntas para sellar el sistema de aire de retorno al calefactor.

En instalaciones de plataforma con retorno del calefactor, el calefactor debe sellarse herméticamente al pleno de aire de retorno. Nunca debe usarse una puerta como una sección del sistema de conductos de aire de retorno. La base debe proporcionar un soporte estable y un sello hermético al calefactor. No debe haber absolutamente ninguna combadura, grietas, espacios libres, etc. Los sistemas de los conductos de aire de retorno y de suministro nunca deben conectarse a o desde otros dispositivos de calentamiento, tal como una chimenea o estufa, etc., por ninguna razón ya que podría producirse incendio, explosión, envenenamiento con monóxido de carbono, lesiones personales y/o daños materiales.

La unidad se puede instalar de tres maneras en las aplicaciones de flujo descendente: sobre un piso incombustible, sobre un piso combustible con una base o en un gabinete de serpentín de enfriamiento de flujo inverso. **No arrastre la unidad en el piso en la posición de flujo descendente. Se dañará el piso y la brida. Consultar la FIGURA 7 con respecto a los espaciamientos en aplicaciones de flujo descendente.**

Espaciamientos de instalación en la aplicación de flujo descendente

Extr. superior

Extr. inferior

Extr. superior	0
*Frente	0
Posterior	0
Costados	0†
Ventilación	0
Piso	NC‡

*El espaciamiento delantero en la instalación en alcoba debe ser de 24 pulg. (610 mm). Mantenga un mínimo de 24 pulg. (610 mm) para el acceso de servicio delantero.
 †Deje espaciamientos apropiados para acomodar la instalación de la trampa de condensado y la tubería de ventilación.
 ‡El calefactor se puede instalar sobre un piso de madera combustible si se instala una base opcional entre el calefactor y el piso combustible.

FIGURA 7

Instalación sobre un piso incombustible (FIGURA 8)

- 1 - Corte una abertura en el piso, considerando los espaciamientos indicados en la placa de clasificación de la unidad. Considere también las conexiones de suministro de gas, el suministro eléctrico, las conexiones de entrada de aire para la combustión y los espaciamientos suficientes para la instalación y servicio. Ver la TABLA 1 para el tamaño correcto de la abertura del piso.
- 2 - Coloque una brida en el pleno de aire tibio y baje el pleno a la abertura.
- 3 - Coloque la unidad sobre el pleno y séllelo a la unidad. Asegúrese de que el sello sea adecuado.

TABLA 1
TAMAÑO DE LA ABERTURA EN UN PISO
INCOMBUSTIBLE

Ancho del gabinete	Adelante hacia atrás		Lado a lado	
	pulg.	mm	pulg.	mm
Gabinete B 17 - 1/2"	19 - 3/4	502	16 - 5/8	422
Gabinete C 21"	19 - 3/4	502	20 - 1/8	511

NOTA - Las dimensiones de la abertura en el piso indicadas son 1/4 pulgada (6 mm) más grandes que la abertura de la unidad. Ver el diagrama de dimensiones en la página 2.

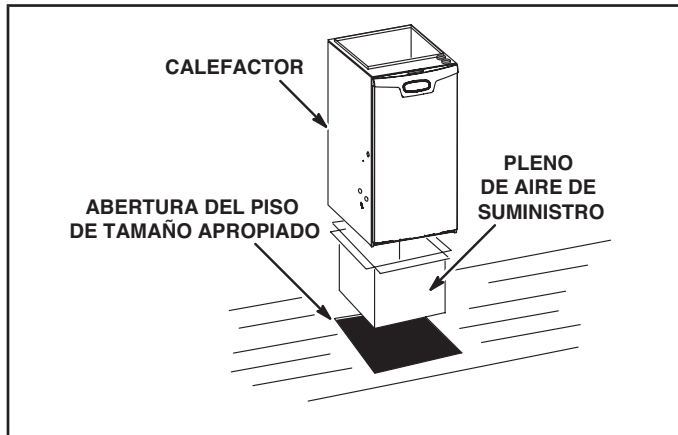


FIGURA 8

Instalación sobre un piso combustible (FIGURA 9)

- 1 - Cuando la unidad se instala sobre un piso combustible, se debe instalar una base de flujo descendente en el piso combustible entre el calefactor y el piso. La base se debe ordenar separada. Ver la TABLA 2 para el tamaño de la abertura a cortar en el piso.

! PRECAUCIÓN

El calefactor y la base del piso combustible no deben instalarse directamente sobre alfombra, baldosa u otro material combustible salvo por el piso de madera.

TABLA 2
TAMAÑO DE LA ABERTURA DE
LA BASE DEL PISO COMBUSTIBLE

Ancho del gabinete	Número de catálogo	Adelante hacia atrás		Lado a lado	
		pulg.	mm	pulg.	mm
Gabinete B 17 - 1/2"	11M60	22	559	18 - 3/4	476
Gabinete C 21"	11M61	22	559	22 - 3/4	578

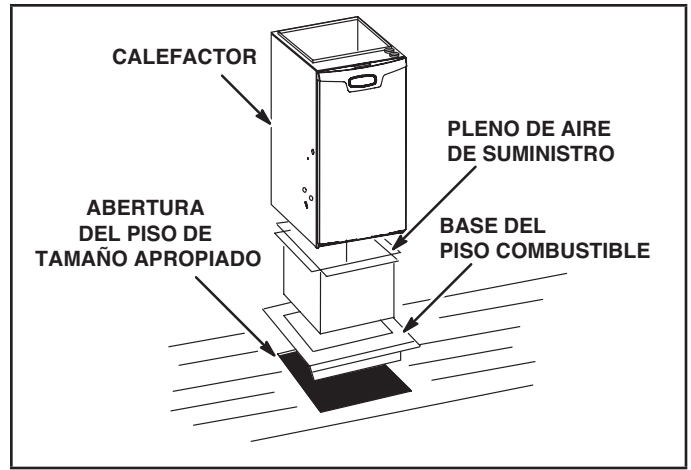


FIGURA 9

- 2 - Después de cortar la abertura, coloque la base del piso combustible en la abertura.
 - 3 - Revise las tiras de fibra de vidrio en la base del piso combustible para asegurarse de que estén correctamente pegadas y situadas.
 - 4 - Baje el pleno de aire de suministro a la base del piso combustible hasta que las bridas del pleno se sellen contra las tiras de fibra de vidrio.
- NOTA** - Sea cuidadoso para no dañar las tiras de fibra de vidrio. Verifique que el sello está ajustado.
- 5 - Coloque el calefactor sobre el pleno.
 - 6 - Asegúrese de que el sello entre el calefactor y el pleno sea adecuado.

Instalación en el gabinete del serpentín de enfriamiento (FIGURA 10)

NOTA - No se usa una base para piso combustible de flujo descendente.

- 1 - Consulte las instrucciones de instalación del serpentín de flujo inverso sobre la abertura de tamaño correcto en el piso y la instalación del gabinete.
- 2 - Cuando el gabinete de enfriamiento esté en posición, coloque y sujete el calefactor según las instrucciones incluidas con el serpentín de enfriamiento. Sujete el calefactor al gabinete.
- 3 - Selle el gabinete y revise para ver si hay fugas de aire.

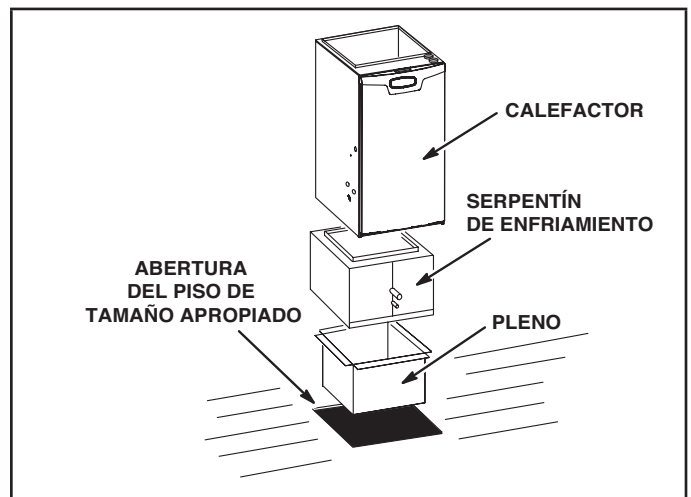


FIGURA 10

Abertura del aire de retorno -- Unidades de flujo descendente

El aire de retorno solo puede traerse a través de la abertura superior de un calefactor instalado en la posición de flujo descendente. Se deben seguir los pasos siguientes cuando se instale el pleno:

- 1- El borde inferior del pleno debe bridarse con un borde dobladillado (ver la FIGURA 11 o FIGURA 12).
- 2- Se deben usar tiras de sellado para garantizar un sello hermético entre el gabinete y el pleno.
- 3- En todos los casos, el pleno se debe sujetar al extremo superior del calefactor con tornillos para lámina de metal.
- 4- Asegúrese de que el sello sea adecuado.

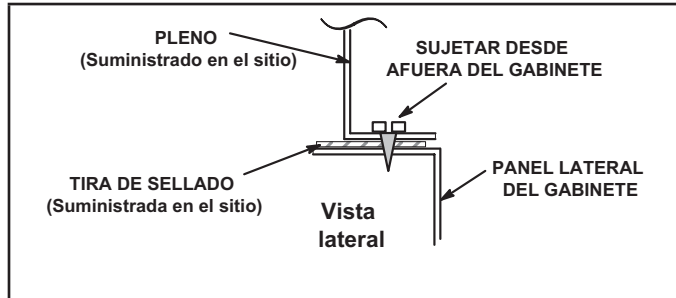


FIGURA 11

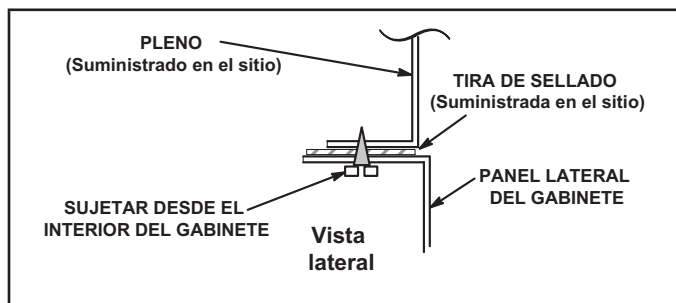


FIGURA 12

Filtros

Esta unidad no está equipada con un filtro o tarima. Se requiere un filtro proporcionado en el sitio para que la unidad funcione correctamente. La TABLA 3 indica el tamaño de filtro recomendado.

Debe haber un filtro instalado todo el tiempo que la unidad esté funcionando.

⚠ IMPORTANTE

Si se instala un filtro de alta eficiencia como parte de este sistema para garantizar una mejor calidad del aire interior, el filtro debe ser del tamaño correcto. Los filtros de alta eficiencia tienen una caída de presión más alta que los filtros de fibra de vidrio/espuma de eficiencia estándar. Si la caída de presión es excesiva, podría reducirse la capacidad y rendimiento del sistema. La caída de presión también podría hacer que el interruptor limitador se dispare con más frecuencia durante el invierno y que el serpentín interior se congele en el verano, produciendo un aumento en las llamadas de servicio.

Antes de usar un filtro, compare las especificaciones proporcionadas por el fabricante del filtro con los datos indicados en el boletín de Especificaciones de productos Lennox apropiado. Se incluye información adicional en la Nota de servicio y aplicación ACC002 (agosto de 2000).

TABLA 3

Ancho del gabinete del calefactor	Tamaño del filtro
Gabinete B 17 -1/2"	16 X 25 X 1 (1)
Gabinete C 21-1/2"	

Sistema de conductos

Utilice las normas aprobadas por la industria para determinar el tamaño e instalar el sistema de conductos de aire de suministro y de retorno. Esto brindará un sistema silencioso y de estática baja que tiene una distribución de aire uniforme. Ver la FIGURA 13 abajo para la instalación apropiada de los conductos.

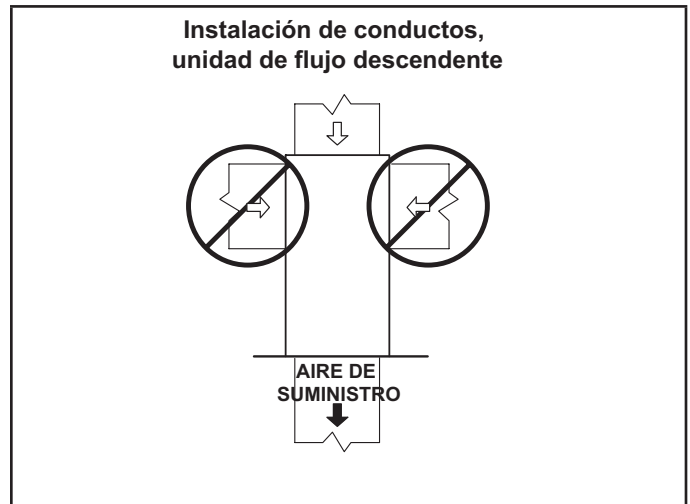


FIGURA 13

Sensor de temperatura del aire de descarga

Este calefactor se envía con un sensor de temperatura del aire de descarga que puede instalarse en el pleno del calefactor. El sensor se usa para medir el aumento de temperatura en el modo de calefacción y la caída de temperatura en el modo de enfriamiento. Ver la TABLA 4 y la FIGURA 14. Taladre un agujero de 3/8 pulgadas de diámetro en el pleno según la ubicación especificada. Centre el sensor de temperatura del aire de descarga en el medio del agujero y use dos tornillos suministrados en el sitio para sujetar en posición. El cableado suministrado en el sitio debe usarse para conectar el sensor a los bornes del sensor de temperatura del aire de descarga en el tablero de control integrado. Ver la FIGURA 14.

NOTA - Si no es posible montarlo en la ubicación especificada, el sensor se puede montar en el gabinete del serpentín a 1" del extremo inferior y a 5" del lado derecho. Hay que tener cuidado para evitar chocar con el colector de drenaje del serpentín al taladrar el gabinete.

Se puede usar un termostato con comunicación para realizar pruebas de aumento y caída de temperatura y visualizarse en los informes de instalación. Ver la FIGURA 48 en la página 36 para el cableado del termostato. Si no se usa un termostato con comunicación, entonces la temperatura del aire de descarga se puede ver en el visualizador LED de siete segmentos en el control integrado mostrado en la FIGURA 14.

Para aplicaciones de zonificación, el sensor de aire de descarga se debe instalar y cablear al tablero de control de zonificación. No es necesario cablear al tablero de control del calefactor.

TABLA 4

Ubicación del sensor de temperatura del aire de descarga de flujo descendente

Modelo SLP99DF	"a"	"b"	¹ Superficie de montaje
070XV36B	6"	Centro	Conducto del pleno
090XV36C			
090XV48C			
090XV60C			
110XV60C			

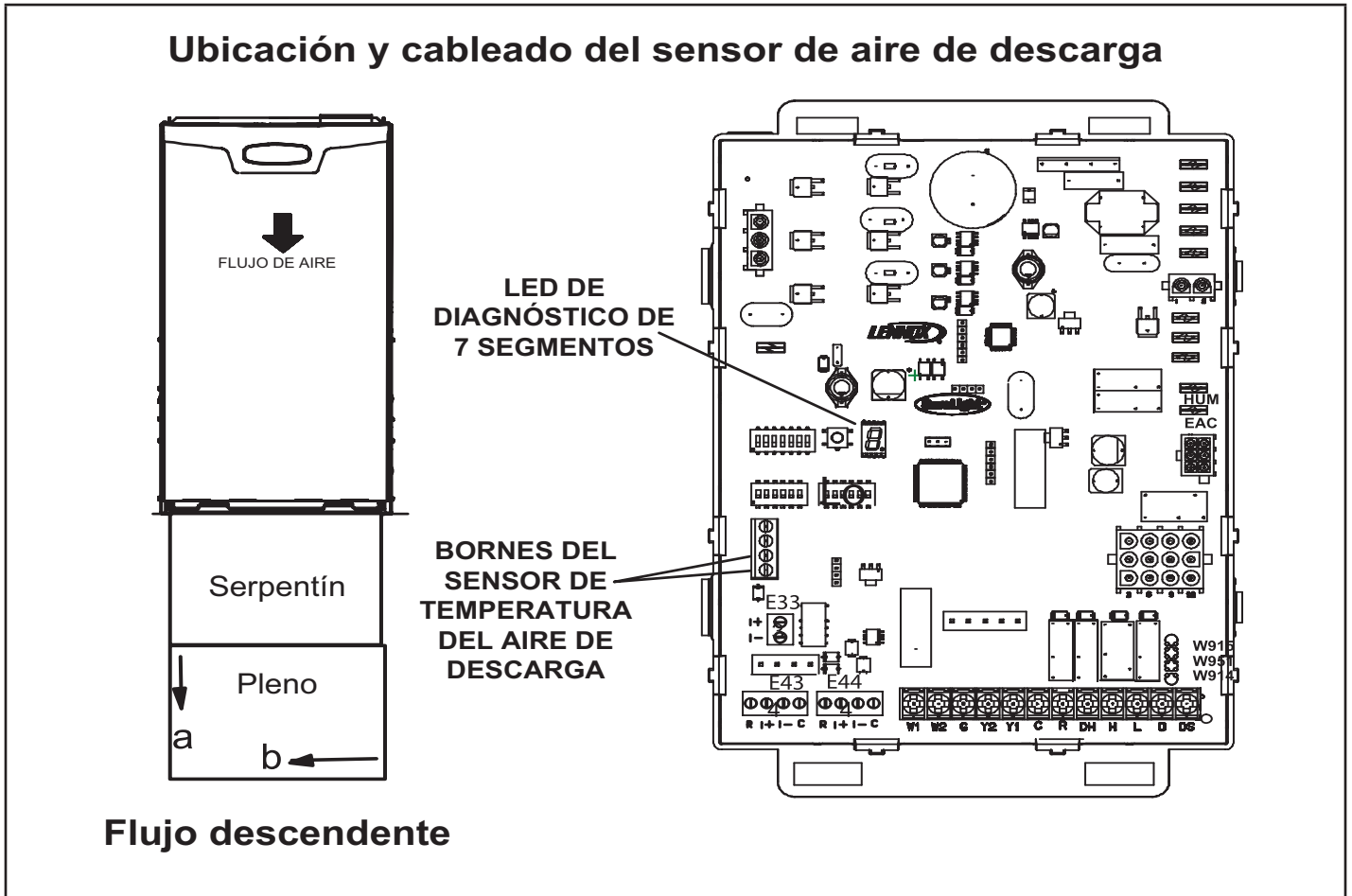


FIGURA 14

NOTA - El funcionamiento de este calefactor en modo de calefacción (soplador interior operando a una velocidad de calefacción seleccionada) con una presión estática externa que exceda 0.8 pulgadas de columna de agua puede producir una operación de límite irregular.

Pleno de aire de retorno

No debe extraerse aire de retorno de un cuarto donde esté instalado este calefactor o cualquier otro artefacto de encendido a gas (es decir, el calentador de agua), o un dispositivo que produzca monóxido de carbono (es decir, una chimenea de leña). Cuando se extrae el aire de retorno de un cuarto, se crea una presión negativa en el cuarto. Si hay un aparato a gas funcionando en un cuarto con presión negativa, los productos de la combustión pueden ser aspirados hacia abajo por la tubería de ventilación al interior del cuarto. Este flujo inverso del gas de la combustión puede producir una combustión incompleta y la formación de monóxido de carbono. Entonces el sistema de conductos del calefactor puede circular este gas tóxico por toda la casa. Utilice tiras de sellado de fibra de vidrio, calafateo o un método de sellado equivalente entre el pleno y el gabinete del calefactor para asegurar un sello hermético. Si hay un filtro instalado, determine el tamaño del conducto de aire de retorno para calzar en el marco del filtro.

Especificaciones de tuberías y accesorios
 Todas las tuberías, accesorios, cebador y cemento solvente deben cumplir con las normas del American National Standard Institute y la American Society for Testing and Materials (ANSI/ASTM). El solvente debe ser de flujo libre y no contener grumos, partículas sin disolver o materias extrañas que afecten adversamente la resistencia de la unión o la resistencia química del cemento. El cemento no debe mostrar gelatinización, estratificación o separación que no pueda eliminarse por agitación. Consultar la TABLA 5 para los materiales de tuberías y accesorios aprobados.

⚠ PRECAUCIÓN
 Los cementos solventes para tubería plástica son líquidos inflamables y deberían mantenerse alejados de las fuentes de ignición. No use cantidades excesivas de cemento solvente cuando haga las uniones. Se debe mantener una buena ventilación para reducir el peligro de incendio y minimizar la respiración de vapores de solvente. Evitar el contacto del cemento con la piel o los ojos.

⚠ IMPORTANTE
 Las conexiones de escape y entrada de la unidad SLP99DFV son de PVC. Use cebador y cemento solvente de PVC cuando utilice tubería de ventilación de PVC. Cuando use tubería de ventilación de ABS, utilice cemento solvente transicional para hacer las conexiones a los accesorios de PVC en la unidad.

Use cebador y cemento solvente de PVC o cemento solvente de ABS que cumpla con las especificaciones de ASTM; consulte la TABLA 5. Como alternativa, use cemento multiuso para unir tuberías de ABS, PVC o CPVC cuando utilice accesorios y tuberías fabricados de los mismos materiales. Use cemento solvente de transición para unir ABS ya sea a PVC o CPVC.

Se recomienda cemento solvente de baja temperatura. Se pueden usar tiras de metal o plástico para los colgadores de tubería de ventilación. Aplique uniformemente una capa abundante de cebador de PVC para PVC.

TABLA 5
ESPECIFICACIONES DE TUBERÍAS Y ACCESORIOS

PVC de especificación 40 (tubería)	D1785
PVC de especificación 40 (accesorios)	D2466
CPVC de especificación 40 (tubería)	F441
CPVC de especificación 40 (accesorios)	F438
PVC SDR-21 o PVC SDR-26 (tubería)	D2241
CPVC SDR-21 o CPVC SDR-26 (tubería)	F442
ABS de especificación 40 (tubería)	D1527
ABS de especificación 40 (accesorios)	D2468
ABS-DWV (drenaje de residuos y ventilación) (tubería y accesorios)	D2661
PVC-DWV (drenaje de residuos y ventilación) (tubería y accesorios)	D2665
CEBADOR Y CEMENTO SOLVENTE	ESPECIFICACIÓN ASTM
Cebador de PVC y CPVC	F656
Cemento solvente de PVC	D2564
Cemento solvente de CPVC	F493
Cemento solvente de ABS	D2235
Cemento multiuso de PVC/CPVC/ABS para accesorios y tubería del mismo material	D2564, D2235, F493
Cemento solvente de transición de ABS a PVC o CPVC	D3138
CANADÁ: TUBERÍAS Y ACCESORIOS Y CEMENTO SOLVENTE	MARCADO
Tuberías y accesorios de PVC y CPVC	ULCS636
Cemento solvente de PVC y CPVC	
Cemento de transición de ABS a PVC o CPVC	
SISTEMA DE VENTILACIÓN DE POLIPROPILENO	
PolyPro® de Duravent	
InnoFlue® de Centrotherm	
SISTEMA DE VENTILACIÓN DE GAS CON CERTIFICACIÓN DE UL 1738	
Tuberías y accesorios de PVC de especificación 40, Sistema IPEX 1738	UL1738
Cemento e cebador de PVC/FGV, Sistema IPEX 1738	

Aplicaciones canadienses únicamente - Las tuberías, accesorios, cebador y cemento solvente utilizados para ventilación (escape) de este artefacto deben estar certificados por ULC S636 y ser suministrados por un fabricante único como parte de un sistema de ventilación (escape) aprobado. Además, los primeros tres pies de la tubería de ventilación desde el collar del tragante del calefactor deben estar accesibles para inspección.

En la TABLA 6 se presentan los kits de terminación de escape disponibles.

TABLA 6
USO DE LA TERMINACIÓN EXTERIOR*

Tamaño de entrada	Diám. tubería de ventilación, pulg.	ESTÁNDAR					CONCÉNTRICA		
		Kit de montaje a ras	Kit de pared		Kit de anillo de pared	Fabricada en el sitio	1-1.2 pulg.	2 pulg.	3 pulg.
			2 pulg.	3 pulg.	2 pulg.		71M80 (EE. UU.) 44W92 (CAN.)	69M29 (EE. UU.) 44W92 (CAN.)	60L46 (EE. UU.) 44W93 (CAN.)
070	⁶ 1-1/2	³ SÍ	SÍ	¹ SÍ	¹ SÍ	⁵ SÍ	² SÍ		
	2	³ SÍ	SÍ	¹ SÍ	¹ SÍ	⁵ SÍ	² SÍ		
	2-1/2	³ SÍ	SÍ	¹ SÍ	¹ SÍ	⁵ SÍ	² SÍ		
	3	³ SÍ	SÍ	¹ SÍ	¹ SÍ	⁵ SÍ	² SÍ		
090	2	³ SÍ		SÍ	SÍ	⁵ SÍ		SÍ	SÍ
	2-1/2	³ SÍ		SÍ	SÍ	⁵ SÍ		SÍ	SÍ
	3	³ SÍ		SÍ	SÍ	⁵ SÍ		SÍ	SÍ
110	2	SÍ		SÍ	SÍ	⁵ SÍ		SÍ	SÍ
	2-1/2	SÍ		SÍ		⁵ SÍ		SÍ	SÍ
	3	SÍ		SÍ		⁵ SÍ		SÍ	SÍ

NOTA - Las terminaciones estándar no incluyen ninguna tubería de ventilación o codos externos a la estructura. Cualquier tubería de ventilación o codos externos a la estructura se deben incluir en los cálculos del largo total de ventilación. Ver las tablas de longitud de ventilación.

* Los kits deben instalarse correctamente según sus instrucciones.

1 Requiere un acelerador de escape exterior de 1-1/2" proporcionado en el sitio.

2 Los kits concéntricos 71M80 y 44W92 incluyen un acelerador exterior de 1-1/2" cuando se usan con los modelos de entrada 070. Cuando se usa tubería de 1-1/2 pulg., debe haber una transición a tubería de 2 pulg. con el kit concéntrico.

3 Los kits de montaje a ras 51W11 y 51W12 incluyen un acelerador de escape exterior de 1-1/2", requerido cuando se usan con los modelos de entrada 070 y 090. Cuando se usa tubería de 1-1/2 pulg., debe haber una transición a tubería de 2 pulg. con el kit de montaje a ras.

4 Los kits de terminación 30G28, 44W92, 4493 y 81J20 están certificados por ULC S636 para uso en Canadá únicamente.

5 Ver la TABLA 8 para los requisitos del acelerador de ventilación.

6 Reductor de 2 pulg. a 1-1/2 pulg. **Suministrado en el sitio** requerido.

Opciones de ventilación

La unidad SLP99DF se envía con la conexión de escape de ventilación / toma de aire en la tapa superior. Ver la FIGURA 15. Usando las partes suministradas, el calefactor se puede modificar en el sitio para tener estas conexiones al lado derecho del gabinete del calefactor. Vea la FIGURA 17 y siga los pasos a continuación. Para la ventilación de lado izquierdo, ordenar el kit 87W73.

- 1 - Retire la puerta del soplador interior.
- 2 - Afloje las abrazaderas de manguera que sujetan los accesorios de caucho a las tuberías de PVC blanco dentro del área del vestíbulo. Ver la FIGURA 15.
- 3 - Afloje la abrazadera que sujeta las tuberías en la cubierta del soplador. Ver la FIGURA 15.
- 4 - Retire las tuberías de PVC blanco, deslícelas hacia arriba y hacia afuera a través de la tapa superior.
- 5 - Retire las partes restantes de la abrazadera de tubería en la cubierta del soplador.
- 6 - Quite el accesorio plástico negro en la tapa superior que previamente alineaba las tuberías de PVC.
- 7 - Quite la placa de parche de lámina de metal al costado del gabinete que cubre las aberturas para la opción de ventilación lateral. Guarde los tornillos para reusarlos.
- 8 - Reutilice la placa de parche para cubrir el agujero en la tapa superior. Ver la FIGURA 16. Quite los dos tornillos que sujetan la tapa superior al calefactor en el lado derecho y reinstálela sujetando el borde derecho de la placa de parche y el lado derecho de la tapa superior al calefactor. Use dos tornillos para hoja metálica de auto perforación (incluidos) para terminar de sujetar el borde izquierdo de la placa de parche en el lado izquierdo.
- 9 - Use un cuchillo multiuso para cortar el aislamiento del gabinete para la ventilación / toma de aire del lado derecho.
- 10 - Instale los dos codos macho hembra de 90° (incluidos) por el costado del gabinete. El lado macho de cada codo debe extenderse hacia abajo a través de la cubierta del soplador y conectarse a los accesorios de caucho debajo. Después de posicionar correctamente los codos, apriete cada abrazadera.
- 11 - Desprenda la cubierta protectora posterior de las juntas de sellado de la ventilación lateral (2) y aplíquelas a las placas de sellado de la ventilación lateral (2) como se muestra en la FIGURA 17.
- 12 - Instale las placas y juntas de sellado de la ventilación lateral en el exterior del gabinete como se muestra en la Figura 15. Sujételas con seis tornillos de montaje (cuatro reutilizados y dos de la bolsa). Los agujeros están pretaladrados en las partes y el gabinete, así que no hay que taladrar.
- 13 - Instale los tornillos para lámina de metal (incluidos) para sellar los dos agujeros extra en el gabinete que no se usaron con las abrazaderas de la ventilación lateral.

⚠ IMPORTANTE

Se deben usar placas y juntas de sellado de la ventilación lateral al convertir a ventilación de lado derecho. Si no se usan juntas o placas, la unidad podría no funcionar bien.

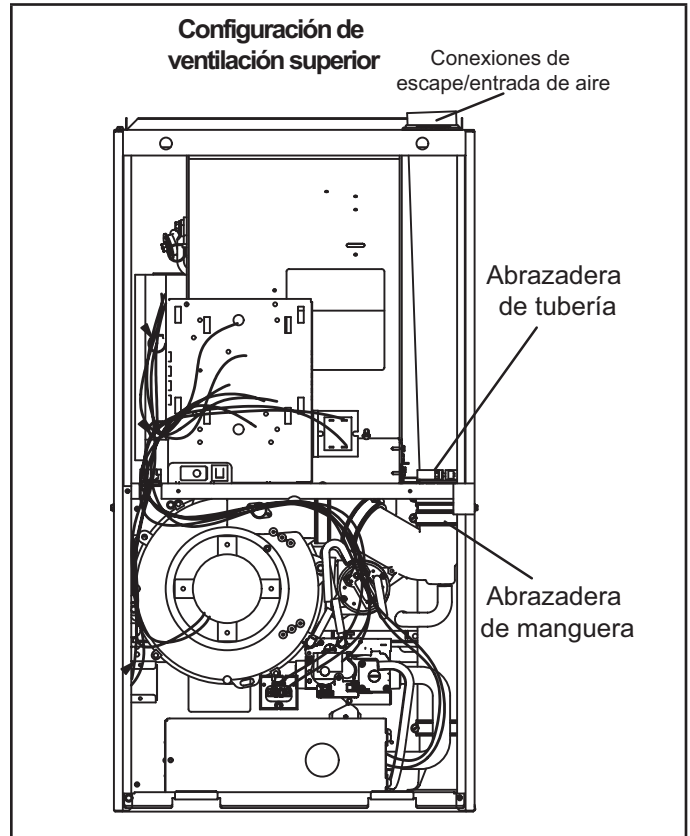


FIGURA 15

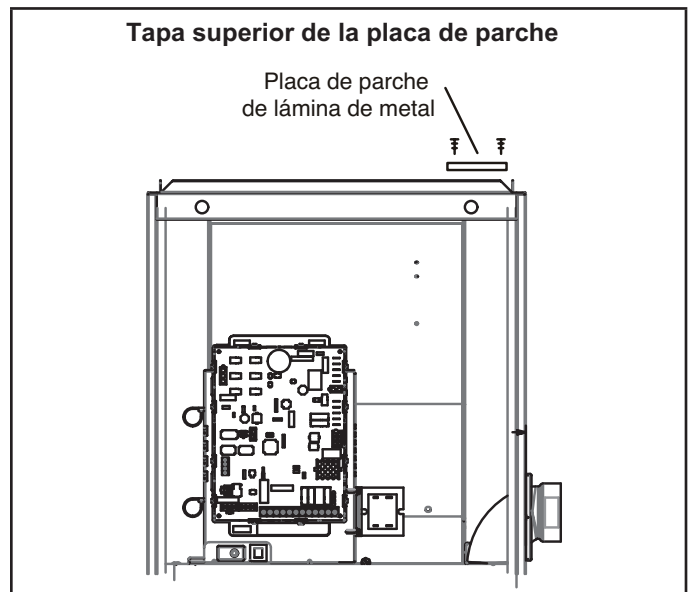


FIGURA 16

Configuración de ventilación del lado derecho

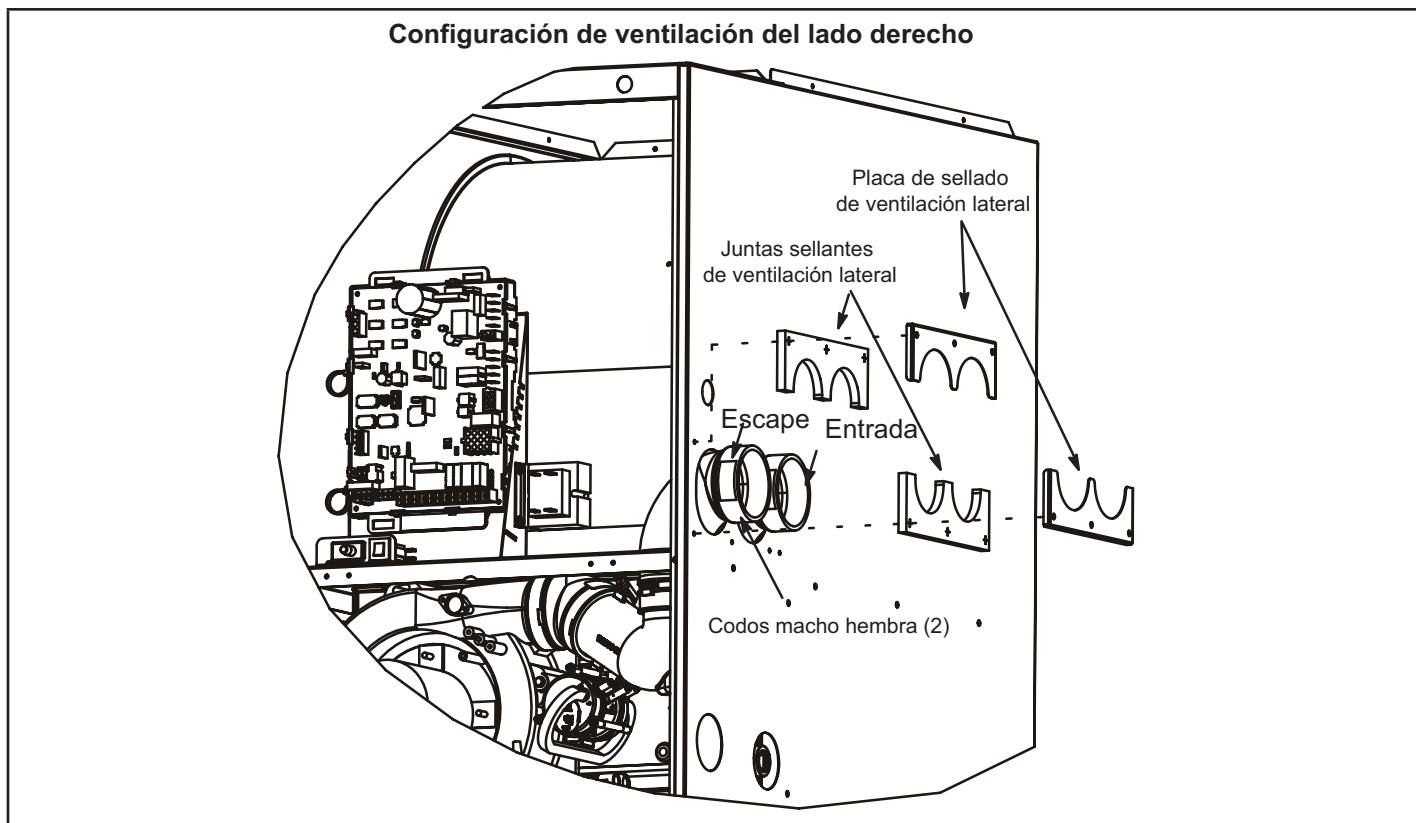


FIGURA 17

Procedimiento de cementación de uniones

Toda la cementación de uniones debe realizarse de acuerdo con estas especificaciones reseñadas en ASTM D 2855.

NOTA - Se puede usar un tornillo para lámina de metal para sujetar la tubería de entrada al conector, si así se desea. Use un taladro y un tornillo autorroscante para hacer un agujero piloto.

⚠ PELIGRO

¡PELIGRO DE EXPLOSIÓN! Los vapores del pegamento de PVC se pueden encender durante la revisión del sistema. Deje que los vapores se disipen al menos 5 minutos antes de poner en funcionamiento la unidad.

- 1 - Mida y corte la tubería de ventilación al largo deseado.
- 2 - Quite las rebabas y bisele el extremo de la tubería, removiendo cualquier rugosidad o borde irregular. Si no se bisela el extremo, el borde de la tubería podría quitar cemento del enchufe del accesorio y producir una fuga en la unión.
- 3 - Limpie y seque las superficies a unirse.

NOTA - Revise minuciosamente el interior de la tubería de ventilación para detectar obstrucciones que pudiesen alterar la operación del calefactor.

- 4 - Pruebe la unión conectada y marque la profundidad del accesorio en la parte de afuera de la tubería.
- 5 - Aplique uniformemente una capa abundante de cebador de PVC para PVC o use un paño limpio y seco para ABS para limpiar la superficie interior del enchufe del accesorio y el extremo macho de la tubería hasta la profundidad del enchufe del accesorio.

- 6 - Aplique cemento solvente con prontitud al extremo de la tubería y a la superficie interior del enchufe del accesorio. Se debe aplicar cemento en forma ligera pero uniforme al interior del enchufe. Sea precavido para mantener el exceso de cemento fuera del enchufe. Aplique una segunda capa al extremo de la tubería.

NOTA - El tiempo es crítico en esta etapa. No deje que el cebador se seque antes de aplicar cemento.

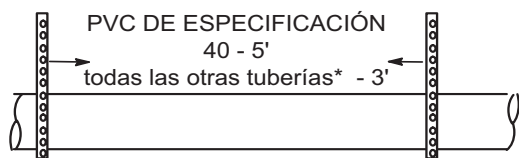
- 7 - Inmediatamente después de aplicar la última capa de cemento a la tubería, y mientras la superficie interior del enchufe y el extremo de la tubería están mojados con cemento, inserte en forma forzada el extremo de la tubería en el enchufe hasta el fondo. Gire la tubería de PVC 1/4 vuelta durante el ensamble (pero no después de que la tubería esté completamente insertada) para distribuir uniformemente el cemento. NO gire la tubería de ABS o de núcleo celular.

NOTA - El ensamble se debe completar en el plazo de 20 segundos después de la última aplicación de cemento. No se debe insertar la tubería amartillándola.

- 8 - Después del ensamble, limpie el exceso de cemento con un paño en el extremo del enchufe del accesorio. Una unión bien hecha mostrará un reborde alrededor de todo el perímetro. Cualquier espacio libre puede indicar un ensamble defectuoso debido a solvente insuficiente.
- 9 - Maneje las uniones con cuidado hasta que estén completamente fijadas.

Prácticas de ventilación

PAUTAS DE AYUDA PARA TUBERÍAS HORIZONTALES



* Ver la Tabla de especificaciones de tuberías y accesorios

NOTA: pautas para el soporte vertical: Recomendamos seguir las pautas del Código Internacional de Plomería para PVC.

NOTA: Aísle la tubería en el punto de salida de la pared exterior o del techo para impedir la transmisión de vibraciones a la estructura.

Directivas de espesor de pared

24" máximo
3/4" mínimo

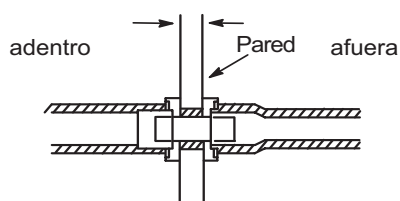
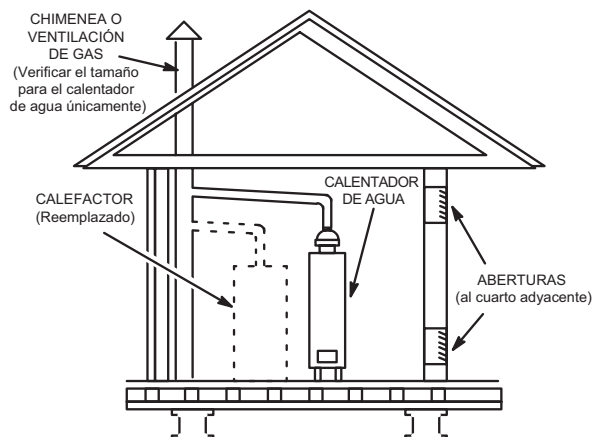


FIGURA 18

REEMPLAZO DE UN CALEFACTOR QUE ERA PARTE DE UN SISTEMA DE VENTILACIÓN COMÚN



Si se reemplaza un calefactor que tenía una ventilación común con otro artefacto a gas, debe revisarse el tamaño de la tubería de ventilación existente para ese artefacto a gas. Sin el calor de los productos de la combustión del calefactor original, es probable que la tubería de ventilación existente esté sobredimensionada para el único calentador de agua u otro artefacto. La ventilación se debe revisar para verificar el consumo apropiado con el artefacto restante.

FIGURA 19

- 1 - En áreas donde la tubería penetra vigas o paredes interiores, el agujero debe ser suficientemente grande para permitir espaciamento en todos los costados de la tubería a través del centro del agujero usando un clogador.

- 2 - Cuando el calefactor se instale en una residencia donde la unidad está apagada durante largo tiempo, como en una casa de vacaciones, tome las medidas necesarias para drenar las líneas y la trampa de acumulación de condensado.

Tubería de escape (FIGURA 21, FIGURA 22 y FIGURA 23)

Dirija la tubería hacia afuera de la estructura. Continúe con la instalación siguiendo las instrucciones dadas en la sección de terminación de la tubería.

⚠ ADVERTENCIA

Peligro de envenenamiento con monóxido de carbono

Si se cortan o alteran las tuberías de escape o de entrada de aire que están situadas en el compartimento del soplador, se podría producir envenenamiento por monóxido de carbono o muerte.

⚠ PRECAUCIÓN

No descargue el escape a una chimenea existente o chimenea que también da servicio a otro artefacto de gas. Si se requiere una descarga vertical a través de una chimenea existente sin usar, inserte tubería de PVC dentro de la chimenea hasta que el extremo esté al mismo nivel que el extremo superior o el extremo de salida de la chimenea de metal.

⚠ PRECAUCIÓN

La tubería de ventilación de escape opera bajo presión positiva y debe estar completamente sellada para evitar las fugas de productos de combustión al espacio interior de la vivienda

Directivas para la tubería de ventilación

NOTA - Lennox ha aprobado el uso de tubería de ventilación y terminaciones DuraVent® y fabricadas por Centrotherm como opción al PVC. Cuando se use el sistema de ventilación PolyPro® de DuraVent o InnoFlue® de Centrotherm, los requisitos de la tubería de ventilación indicados en estas instrucciones de instalación – largos de ventilación máximos y mínimos, espaciamentos de las terminaciones, etc. – son aplicables y se deben cumplir. Siga las instrucciones proporcionadas con el sistema de ventilación PolyPro de DuraVent e InnoFlue® de Centrotherm para el ensamble o si los requisitos son más restrictivos. Además, con el sistema de ventilación PolyPro de DuraVent e InnoFlue de Centrotherm se deben seguir los criterios de espacio sin aislamiento y sin acondicionamiento indicados en la TABLA 10.

La unidad SLP99DFV solo se instala como calefactor central a gas de ventilación directa.

NOTA - En las instalaciones de ventilación directa, el aire de combustión se toma de afuera y los gases de combustión se descargan afuera. Tamaño de las tuberías de entrada y escape -- Determine el tamaño de las tuberías de conformidad con la TABLA 7 y la TABLA 8. Cunte todos los codos adentro y afuera de la casa. La TABLA 7 muestra los largos mínimos de la tubería de ventilación permitidos. La TABLA 8 muestra los largos máximos de la tubería de ventilación permitidos.

Independientemente del diámetro de tubería utilizado, se deben utilizar las terminaciones de techo y pared estándar descritas en la sección de Terminaciones de las tuberías de ventilación. La tubería de terminación de la ventilación de escape está dimensionada para optimizar la velocidad del gas de escape que sale de la terminación. Consultar la TABLA 10.

En algunas aplicaciones que permiten el uso de varios tipos distintos de tubería de ventilación, se puede usar tubería de ventilación combinada. Solicite asistencia al Departamento de Aplicación de Lennox para dimensionar la tubería de ventilación en estas aplicaciones.

TABLA 7		
LARGOS MÍNIMOS DE LA TUBERÍA DE VENTILACIÓN		
SLP99DF Modelo	Largo mín. equivalente de la ventilación	Ejemplo
070	15 pies*	5 pies más 2 codos de tubería de 1-1/2", 2", 2-1/2" o 3" de diámetro
090,110		5 pies más 2 codos de tubería de 2", 2-1/2" o 3" de diámetro

*Cualquier terminación aprobada se puede añadir al largo mínimo equivalente indicado. Dos codos de 45 grados son el equivalente a un codo de 90 grados.

NOTA - Es aceptable usar tubería de cualquier tamaño que calce dentro de las directivas permitidas en la TABLA 8.

NOTA - El collar de escape en todos los modelos se dimensiona para acomodar tubería de ventilación Especificación 40 de 2". Comunicarse con el Departamento de Aplicación para obtener más información sobre el dimensionamiento de sistemas de ventilación que incluyen tuberías de tamaños múltiples.

NOTA - Si se usa la opción de ventilación de lado derecho, usted debe incluir el codo en el calefactor en el conteo de codos. Si se está pasando a una tubería de 3" de diámetro, este codo es igual a 20" de largo de ventilación equivalente para todos los modelos.

NOTA - Todas las secciones horizontales de tubería de escape deben inclinarse hacia atrás, hacia la unidad. Una caída mínima de 1/4" (6 mm) cada 12" (305 mm) de sección horizontal es obligatoria para el drenaje.

NOTA - La tubería de escape DEBE pegarse a los accesorios de escape del calefactor.

NOTA - La tubería de escape se debe revisar cuidadosamente para asegurarse de que no tenga hundimientos o puntos bajos.

Siga los siguientes pasos para dimensionar correctamente el diámetro de la tubería de ventilación.

⚠ IMPORTANTE

No use pantallas o metal perforado en las terminaciones de escape o de entrada. Si lo hace, se producirá congelación y se podrían bloquear las terminaciones.

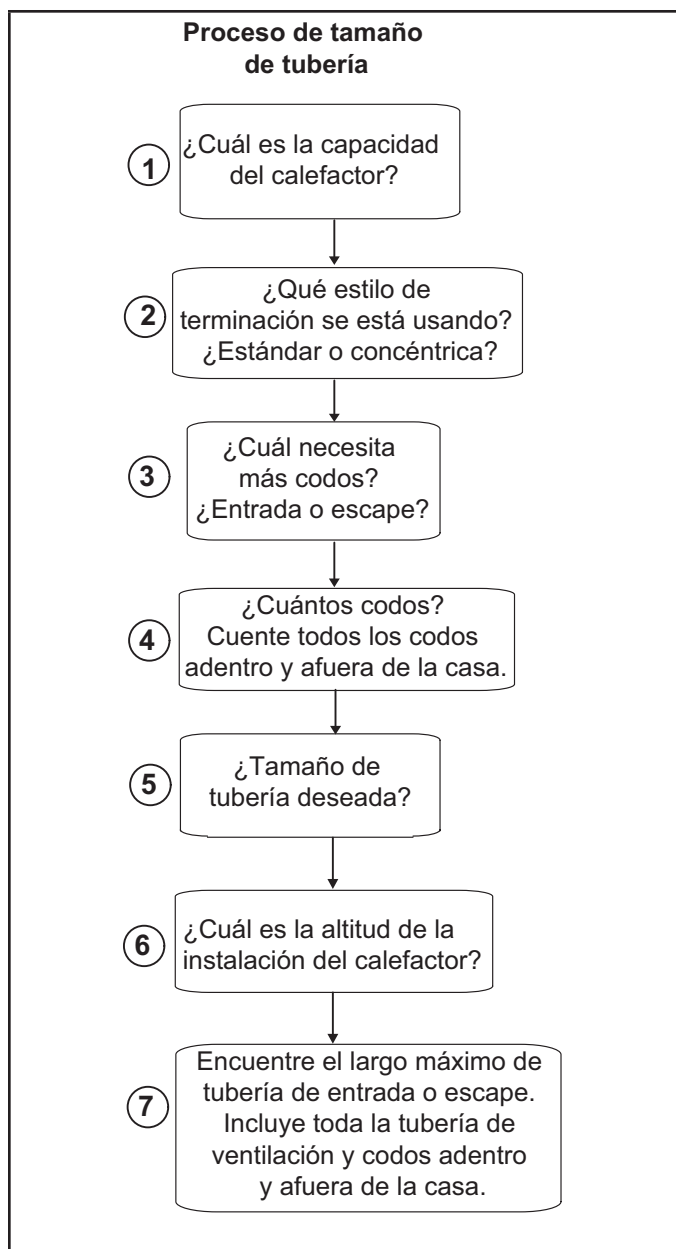


FIGURA 20

NOTA - Lennox ofrece un kit de adaptador de ventilación sin pegamento 17H92 como opción para la salida de escape en el acoplamiento de la tapa superior del calefactor.

TABLA 8

Largo máximo permitido de la ventilación de entrada o de escape en pies

*Dimensione el largo de la tubería de entrada y de la tubería de escape separadamente. Los valores en la Tabla son para Entrada O Escape, y no el total combinado. Tanto la entrada como el escape deben tener el mismo tamaño de tuberías.

NOTA - La tubería de ventilación y codos adicionales utilizados para terminar la tubería de ventilación afuera de la estructura, se deben incluir en el cálculo del largo total de ventilación.

Terminación estándar a una elevación de 0 - 4,500 pies												
Número de codos de 90° utilizados	Tubería de 1-1/2"			Tubería de 2"			Tubería de 2-1/2"			Tubería de 3"		
	Modelo			Modelo			Modelo			Modelo		
	070	090	110	070	090	110	070	090	110	070	090	110
1	15	N/A	N/A	91	69	14	140	93	43	162	143	118
2	10			86	64	9	135	88	38	157	138	113
3	N/A			81	59	N/A	130	83	33	152	133	108
4				76	54		125	78	28	147	128	103
5				71	49		120	73	23	142	123	98
6				66	44		115	68	18	137	118	93
7				61	39		110	63	13	132	113	88
8				56	34		105	58	N/A	127	108	83
9				51	29		100	53		122	103	78
10				46	24		95	48		117	98	73
Terminación estándar a una elevación de 4501 - 7500 pies												
Número de codos de 90° utilizados	Tubería de 1-1/2"			Tubería de 2"			Tubería de 2-1/2"			Tubería de 3"		
	Modelo			Modelo			Modelo			Modelo		
	070	090	110	070	090	110	070	090	110	070	090	110
1	13	N/A	N/A	66	69	14	115	93	43	137	143	118
2	8			61	64	9	110	88	38	132	138	113
3	N/A			56	59	N/A	105	83	33	127	133	108
4				51	54		100	78	28	122	128	103
5				46	49		95	73	23	117	123	98
6				41	44		90	68	18	112	118	93
7				36	39		85	63	13	107	113	88
8				31	34		80	58	N/A	102	108	83
9				26	29		75	53		97	103	78
10				21	24		70	48		92	98	73
Terminación estándar 7501 - 10,000 pies												
Número de codos de 90° utilizados	Tubería de 1-1/2"			Tubería de 2"			Tubería de 2-1/2"			Tubería de 3"		
	Modelo			Modelo			Modelo			Modelo		
	070	090	110	070	090	110	070	090	110	070	090	110
1	N/A	N/A	N/A	41	44	N/A	90	68	N/A	112	118	93
2				36	39		85	63		107	113	88
3				31	34		80	58		102	108	83
4				26	29		75	53		97	103	78
5				21	24		70	48		92	98	73
6				16	19		65	43		87	93	68
7				11	14		60	38		82	88	63
8				N/A	N/A		55	33		77	83	58
9							50	28		72	78	53
10							45	23		67	73	48

NOTA - La Tabla 8 continúa en la página siguiente con las terminaciones concéntricas.

TABLA 8

Largo máximo permitido de la ventilación de entrada o de escape en pies

*Dimensione el largo de la tubería de entrada y de la tubería de escape separadamente. Los valores en la Tabla son para Entrada O Escape, y no el total combinado. Tanto la entrada como el escape deben tener el mismo tamaño de tuberías.

Terminación concéntrica a una elevación de 0 - 4500 pies														
Número de codos de 90° utilizados	Tubería de 1-1/2"			Tubería de 2"			Tubería de 2-1/2"			Tubería de 3"				
	Modelo			Modelo			Modelo			Modelo				
	070	090	110	070	090	110	070	090	110	070	090	110		
1	10	N/A	N/A	83	67	12	130	89	39	146	139	114		
2	N/A			78	62	7	125	84	34	141	134	109		
3				73	57	N/A	120	79	29	136	129	104		
4				68	52		115	74	24	131	124	99		
5				63	47		110	69	19	126	119	94		
6				58	42		105	64	14	121	114	89		
7				53	37		100	59	N/A	116	109	84		
8				48	32		95	54		111	104	79		
9				43	27		90	49		106	99	74		
10				38	22		85	44		101	94	69		
Terminación concéntrica a elevación de 4501 - 7500 pies														
Número de codos de 90° utilizados	Tubería de 1-1/2"			Tubería de 2"			Tubería de 2-1/2"			Tubería de 3"				
	Modelo			Modelo			Modelo			Modelo				
	070	090	110	070	090	110	070	090	110	070	090	110		
1	N/A	N/A	N/A	58	67	12	105	89	39	121	114	114		
2				53	62	7	100	84	34	116	109	109		
3				48	57	N/A	95	79	29	111	104	104		
4				43	52		90	74	24	106	99	99		
5				38	47		85	69	19	101	94	94		
6				33	42		80	64	14	96	89	89		
7				28	37		75	59	N/A	91	84	84		
8				23	32		70	54		86	79	79		
9				18	27		65	49		81	74	74		
10				13	22		60	44		76	69	69		
Terminación concéntrica 7501 - 10,000 pies														
Número de codos de 90° utilizados	Tubería de 1-1/2"			Tubería de 2"			Tubería de 2-1/2"			Tubería de 3"				
	Modelo			Modelo			Modelo			Modelo				
	070	090	110	070	090	110	070	090	110	070	090	110		
1	N/A	N/A	N/A	33	42	N/A	80	64	N/A	96	114	89		
2				28	37		75	59		91	109	84		
3				23	32		70	54		86	104	79		
4				18	27		65	49		81	99	74		
5				13	22		60	44		76	94	69		
6				N/A	N/A		17	12		55	39	71	89	64
7							12	50		34	66	84	59	
8							45	29		61	79	54		
9							40	24		56	74	49		
10				35	19	51	69	44						

CONEXIONES TÍPICAS DE LAS TUBERÍAS

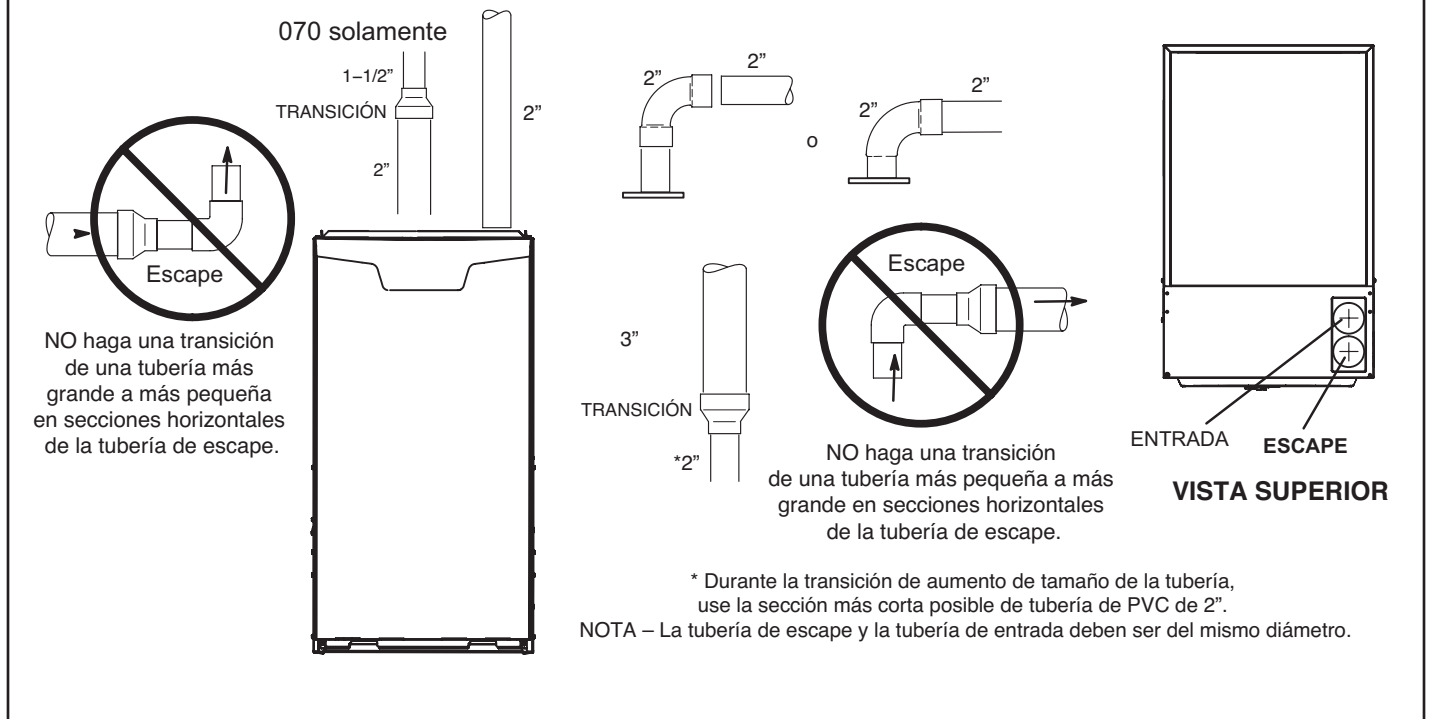


FIGURA 21

El acoplamiento de combustión proporcionado debe conectarse al acoplamiento de escape en el panel superior del calefactor. Use las bandas suministradas. Ver los pasos a continuación y la FIGURA 22.

- 1 - Quite la etiqueta de precaución del acoplamiento de combustión.
- 2 - Inserte por completo el acoplamiento de combustión con ambas bandas colocadas sueltas en el acoplamiento de escape del calefactor.
- 3 - Inserte la tubería de escape de PVC a través del acoplamiento de combustión. Asegúrese de que la tubería de ventilación esté completamente asentada en el acoplamiento de escape.
- 4 - Apriete las bandas superior e inferior a 40 pulg.-libras.

Acoplamiento de combustión al acoplamiento de escape

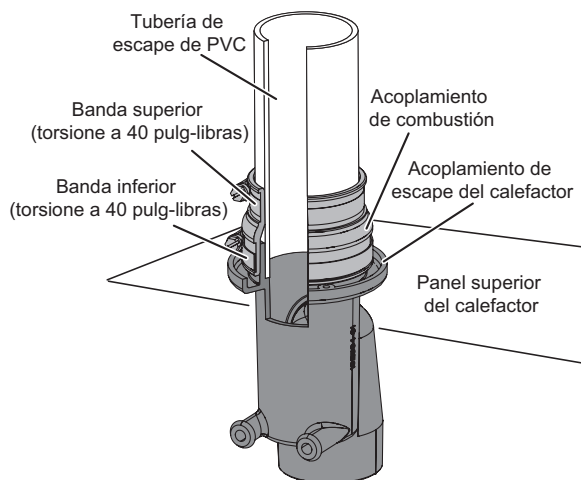


FIGURA 22

CONEXIONES TÍPICAS DE ESCAPE CON OPCIÓN DE VENTILACIÓN DEL LADO DERECHO

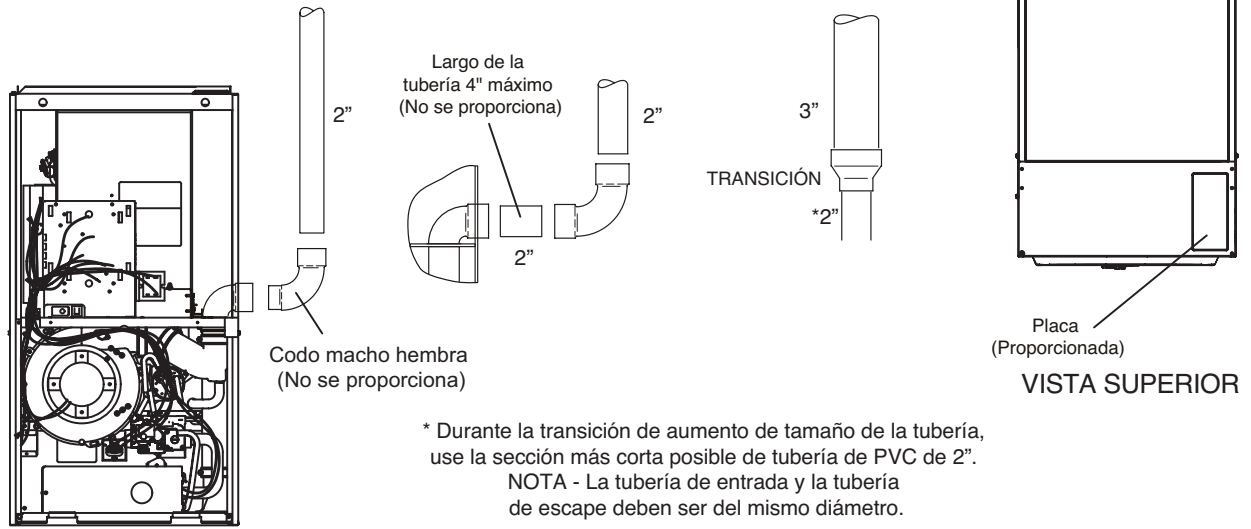


FIGURA 23

CONEXIONES TÍPICAS DE TUBERÍA DE ENTRADA DE AIRE CON OPCIÓN DE VENTILACIÓN DEL LADO DERECHO

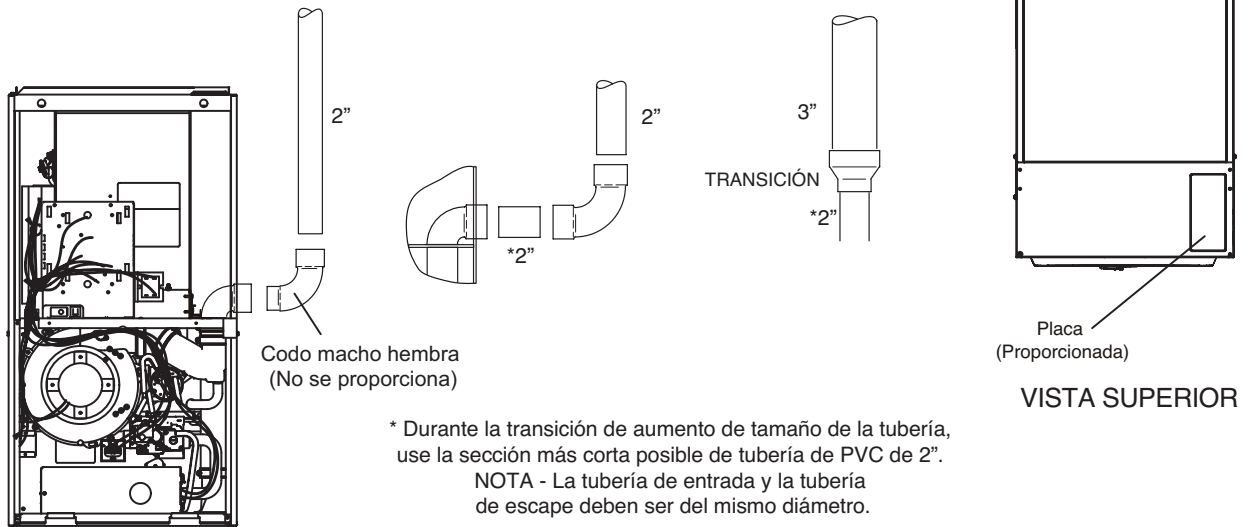
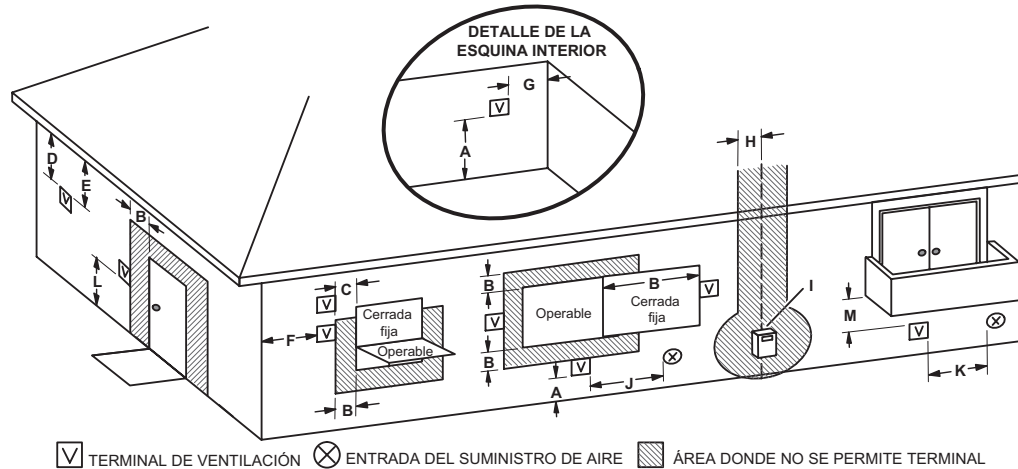


FIGURA 24

ESPACIAMIENTOS DE TERMINACIÓN DE VENTILACIÓN PARA APLICACIONES DE VENTILACIÓN DIRECTA EN EE. UU. Y CANADÁ



		Instalaciones en EE. UU. ¹	Instalaciones en Canadá ²
A =	Espaciamento sobre el nivel del suelo, mirador, pórtico, entarimado o balcón	12 pulgadas (305 mm) o 12 pulgadas. (305 mm) sobre la acumulación promedio de nieve.	12 pulgadas (305 mm) o 12 pulgadas. (305 mm) sobre la acumulación promedio de nieve.
B =	Espaciamento a una ventana o puerta que pueda abrirse.	6 pulgadas (152 mm) para artefactos <10,000 Btuh (3 kw), 9 pulgadas (228 mm) para artefactos > 10,000 Btuh (3 kw) y <50,000 Btuh (15 kw), 12 pulgadas (305 mm) para artefactos > 50,000 Btuh (15 kw)	6 pulgadas (152 mm) para artefactos <10,000 Btuh (3 kw), 12 pulgadas (305 mm) para artefactos > 10,000 Btuh (3 kw) y <100,000 Btuh (30 kw), 36 pulgadas (.9 m) para artefactos > 100,000 Btuh (30 kw)
C =	Espaciamento a una ventana permanentemente cerrada	* 12"	* 12"
D =	Espaciamento vertical al plafón ventilado localizado sobre el terminal a una distancia horizontal de 2 pies (610 mm) desde la línea central del terminal	* Igual o mayor que la profundidad del plafón	* Igual o mayor que la profundidad del plafón
E =	Espaciamento al plafón sin ventilación	* Igual o mayor que la profundidad del plafón	* Igual o mayor que la profundidad del plafón
F =	Espaciamento a la esquina exterior	* No hay mínimo a la esquina exterior	* No hay mínimo a la esquina exterior
G =	Espaciamento a la esquina interior	*	*
H =	Espaciamento a cada lado de la línea central extendida sobre el medidor/regulador	3 pies (.9 m) dentro de una altura de 15 pies (4.5 m) sobre el medidor/ regulador	3 pies (.9 m) dentro de una altura de 15 pies (4.5 m) sobre el medidor/ regulador
I =	Espaciamento a la salida de la ventilación del regulador de servicio	* 3 pies (.9 m)	3 pies (.9 m)
J =	Espaciamento a la entrada del suministro de aire no mecánico al edificio o a la entrada de aire de combustión a cualquier otro artefacto	6 pulgadas (152 mm) para artefactos <10,000 Btuh (3 kw), 9 pulgadas (228 mm) para artefactos > 10,000 Btuh (3 kw) y <50,000 Btuh (15 kw), 12 pulgadas (305 mm) para artefactos > 50,000 Btuh (15 kw)	6 pulgadas (152 mm) para artefactos <10,000 Btuh (3 kw), 12 pulgadas (305 mm) para artefactos > 10,000 Btuh (3 kw) y <100,000 Btuh (30 kw), 36 pulgadas (.9 m) para artefactos > 100,000 Btuh (30 kw)
K =	Espaciamento a la entrada del suministro de aire mecánico	3 pies (.9 m) si está a menos de 10 pies (3 m) horizontalmente	6 pies (1.8 m)
L =	Espaciamento sobre la acera pavimentada o camino pavimentado situado en propiedad pública	* 7 pies (2.1 m)	7 pies (2.1 m)†
M =	Espaciamento debajo del mirador, pórtico, entarimado o balcón	*12 pulgadas (305 mm)‡	12 pulgadas (305 mm)‡

¹De conformidad con ANSI Z223.1/NFPA 54, Código de Gas Combustible Natural actual

²De conformidad con CSA B149.1, Código de Instalación y Gas Natural actual

†Una ventilación no deberá terminar directamente sobre una acera o camino pavimentado que esté situado entre dos viviendas unifamiliares y sea utilizado por ambas viviendas.

‡Permitido solamente si el mirador, pórtico, entarimado o el balcón está completamente abierto al menos en 2 lados debajo del piso. Lennox recomienda evitar esta ubicación si es posible.

*Para espaciamentos no especificados en ANSI Z223.1/NFPA 54 o CSA B149.1, el espaciamento será de conformidad con los códigos de instalación locales y los requisitos del proveedor de gas y estas instrucciones de instalación.

NOTA: El propósito de esta figura es ilustrar la necesidad de contar con espaciamentos, y no sustituye a los códigos de instalación adoptados a nivel local.

FIGURA 25

Generalidades de la ventilación horizontal extendida y en el espacio entre plantas

Lennox proporciona el kit 51W18 (EE. UU.) y el kit 15Z70 (Canadá) para instalar tubería de escape de PVC de 2" o 3" a través de las vigas del piso y al espacio entre plantas. Ver la FIGURA 27. Este kit también se puede usar como drenaje suplementario para instalaciones con retroceso de condensado en la tubería de ventilación (es decir, secciones horizontales largas, espacios no acondicionados, etc.).

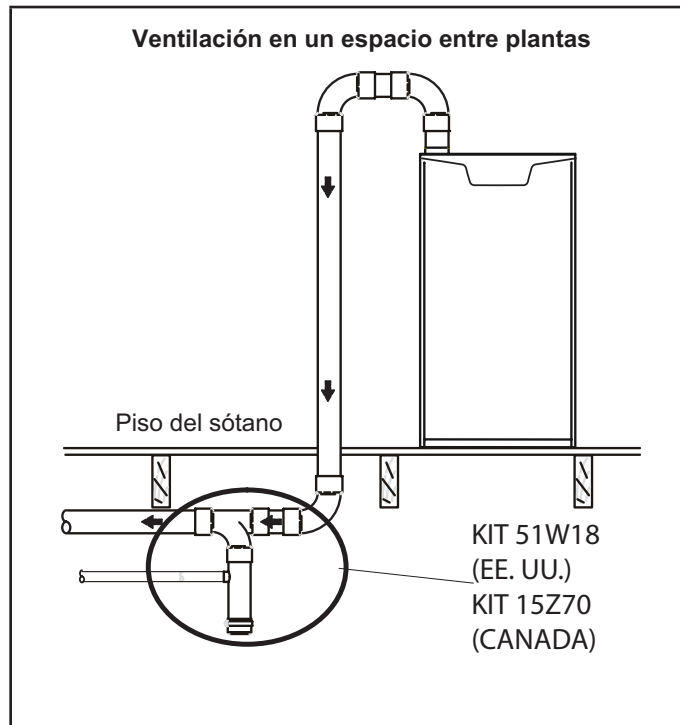


FIGURA 26

Directivas generales para las terminaciones de ventilación

En las aplicaciones de ventilación directa, el aire de combustión se toma de afuera y los gases de combustión se descargan afuera. La unidad SLP99DFV se clasifica como calefactor a gas Categoría IV de ventilación directa.

En las aplicaciones de ventilación directa, la terminación de la ventilación está limitada por los códigos de construcción locales. A falta de códigos locales, consultar el Código nacional de gas combustible ANSI Z223-1/NFPA 54 actual en los Estados Unidos y los Códigos de instalación de gas natural y propano CSA-B149 actuales en Canadá para más detalles.

Posicione la terminación según la ubicación indicada en la FIGURA 25. Además, posicione la terminación de modo que esté libre de obstrucciones y a 12" por encima de la acumulación promedio de nieve.

En la terminación de la ventilación, se debe tener cuidado para mantener los recubrimientos protectores sobre los materiales de construcción (la exposición prolongada al condensado de escape puede destruir los recubrimientos protectores). Se recomienda que la salida de escape no se sitúe a menos de 6 pies (1.8 m) de una unidad de aire acondicionado exterior ya que el condensado puede dañar la capa de pintura.

NOTA - Ver la TABLA 9 para el largo máximo permitido de la tubería de escape sin aislamiento en un espacio no acondicionado durante temperaturas de diseño invernales inferiores a los 32 °F (0 °C). Si se requiere, la tubería de escape se debe aislar con Armaflex de 1/2" (13 mm) o equivalente. En áreas con clima frío extremo, podría ser necesario usar Armaflex de 3/4" (19 mm) o equivalente. El aislamiento se debe proteger contra el deterioro. Se permite el uso de Armaflex con protección UV. Los sótanos u otras áreas cerradas que no están expuestas a la temperatura ambiente exterior y que están a más de 32 grados F (0 °C) se deben considerar como espacios acondicionados.

⚠ IMPORTANTE

No use pantallas o metal perforado en las terminaciones de escape. Si lo hace, se producirá congelación y se podrían bloquear las terminaciones.

⚠ IMPORTANTE

Para instalaciones en Canadá únicamente:

De conformidad con los códigos de instalación B149 de CSA International, la distancia mínima permitida entre la toma de entrada de aire de combustión y la salida de escape de otros artefactos no debería ser de menos de 12 pulgadas (305 mm).

TABLA 9

**Largo máximo de tubería de ventilación permitido (en pies)³ sin aislamiento en un espacio no acondicionado
Para temperaturas de diseño invernales modulando el calefactor de alta eficiencia**

Temperaturas de diseño Invernales ¹ °F (°C)	Diámetro de la tubería de ventilación	Tamaño de entrada de la unidad					
		070		090		110	
		PVC	²PP	PVC	²PP	PVC	²PP
32 a 21 (0 a -6)	1-1/2 pulg.	N/A	N/A	N/A	N/A	N/A	N/A
	2 pulg.	11	9	14	12	18	15
	2-1/2 pulg.	7	N/A	10	N/A	12	N/A
	3 pulg.	2	2	6	6	8	8
20 a 1 (-7 a -17)	1-1/2 pulg.	N/A	N/A	N/A	N/A	N/A	N/A
	2 pulg.	3	1	6	4	8	6
	2-1/2 pulg.	1	N/A	1	N/A	3	N/A
	3 pulg.	1	1	1	1	1	1
0 a -20 (-18 a -29)	1-1/2 pulg.	N/A	N/A	N/A	N/A	N/A	N/A
	2 pulg.	1	1	1	1	2	1
	2-1/2 pulg.	1	N/A	1	N/A	1	N/A
	3 pulg.	1	1	1	1	N/A	N/A

1 Consultar la Tabla de temperatura de diseño mínima del 99% incluida en la edición actual del ASHRAE Fundamentals Handbook.

2 Tubería de ventilación de polipropileno (PP) de Duravent y Centrotherm.

3 Los largos de ventilación en la tabla son el *largo* equivalente. Considerar cada codo como 5 pies de largo *lineal*.

NOTA - Las terminaciones concéntricas son el equivalente de 5' y se deben considerar cuando se mida el largo de la tubería.

NOTA - Los largos máximos de ventilación no aislados listados pueden incluir la terminación (tubería de ventilación exterior a la estructura) y no pueden exceder 5 pies lineales o el largo máximo permitido de la ventilación de entrada o escape indicado en la TABLA 8, lo que sea menor.

NOTA - Si se requiere aislamiento en un espacio no acondicionado, se debe colocar en la tubería más cercana al calefactor. Ver la FIGURA 27.

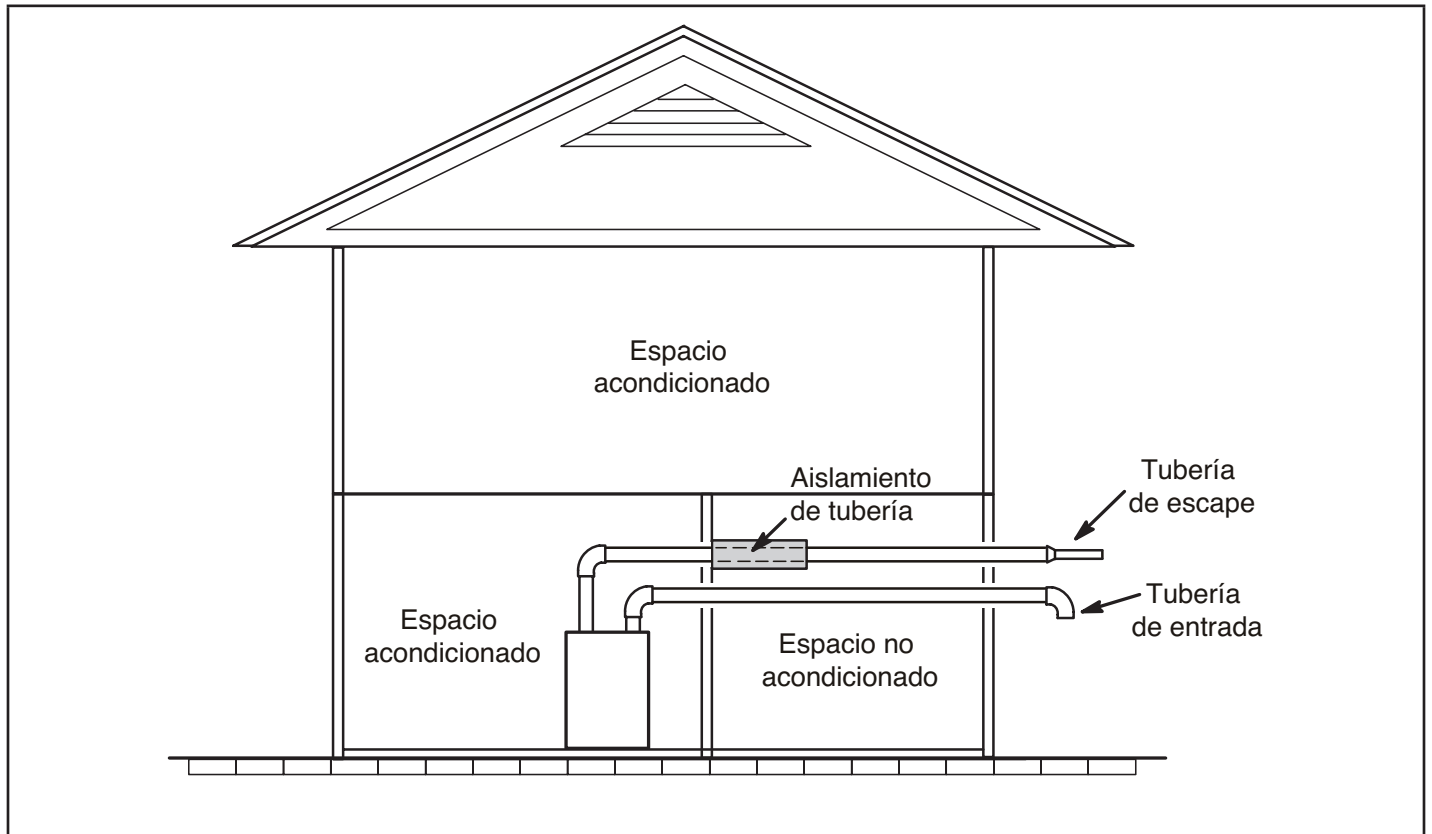


FIGURA 27

Detalles de las terminaciones de tuberías de entrada y de escape para instalaciones de ventilación directa

NOTA - En las instalaciones de ventilación directa, el aire de combustión se toma de afuera y los gases de combustión se descargan afuera.

NOTA - Los gases de combustión pueden ser ligeramente ácidos y afectar adversamente a algunos materiales de construcción. Si se usa una terminación de ventilación y los gases de combustión pueden impactar los materiales del edificio, se debe usar protección resistente a la corrosión (24 pulgadas cuadradas mínimo) para proteger la superficie de la pared. Si se usa el perfil en T opcional, se recomienda la protección. La protección debe ser de madera, plástico, lámina de metal u otro material adecuado. Todas las costuras, uniones, grietas, etc. en el área afectada se deben sellar con un sellador apropiado. Ver la FIGURA 36.

Las tuberías de entrada y de escape se pueden tender ya sea horizontalmente a través de una pared exterior o verticalmente a través del techo. En instalaciones en un ático o clóset, se prefiere la terminación vertical a través del techo. La FIGURA 28 a la FIGURA 33 muestran terminaciones típicas.

- 1 - Las terminaciones de entrada y de escape no tienen que estar en la misma zona de presión. Usted puede sacar la entrada en un lado de la estructura y el escape en el otro lado (FIGURA 29). Usted puede sacar el escape por el techo y la entrada por el costado de la estructura (FIGURA 30).
- 2 - Las tuberías de entrada y de escape deberían colocarse lo más cerca posible una de otra en el extremo de terminación (consultar las ilustraciones). La separación máxima es de 3" (76 mm) en las terminaciones de techo y de 6" (152 mm) en las terminaciones de pared lateral.

NOTA - Cuando se ventile en zonas de presión diferentes, el requisito de máxima separación de las tuberías de entrada y de escape NO es aplicable.

- 3 - En las terminaciones de techo, la tubería de entrada debe terminar recta hacia abajo usando dos codos de 90° (ver la FIGURA 28).
- 4 - La tubería de escape debe terminar recta hacia afuera o hacia arriba como se muestra. Podría requerirse un reductor en la tubería de escape en el punto donde sale de la estructura para mejorar la velocidad del escape alejándose de la tubería de entrada. Ver la TABLA 10.

NOTA - Se debe tener cuidado para evitar la recirculación del escape de regreso a la tubería de entrada.

TABLA 10

REDUCCIÓN DE TAMAÑO DE LA TERMINACIÓN DE LA TUBERÍA DE ESCAPE

Modelo SLP99DFV	Tamaño de la tubería de terminación
*070	1-1/2"
*090	2"
110	2"

*Las unidades SLP99DF -070 y -090 con la terminación de montaje a ras deben usar el acelerador de 1-1/2" suministrado con el kit.

- 5 - En las terminaciones suministradas en el sitio para salida de pared lateral, la tubería de escape puede extenderse una sección máxima de 12 pulgadas (305 mm) para PVC de 2" y 20 pulgadas (508 mm) para PVC de 3" (76 mm) más allá de la pared exterior. La tubería de entrada se debe mantener lo más corta posible. Ver la FIGURA 36.
- 6 - En las terminaciones suministradas en el sitio, se debe mantener una distancia mínima de 8" entre el extremo de la tubería de escape y el extremo de la tubería de

entrada sin un codo de terminación y una distancia mínima de 6" con un codo de terminación. Ver la FIGURA 36.

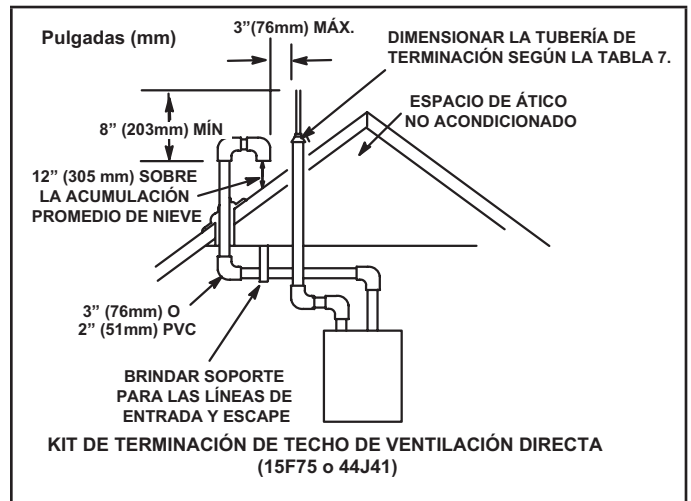


FIGURA 28

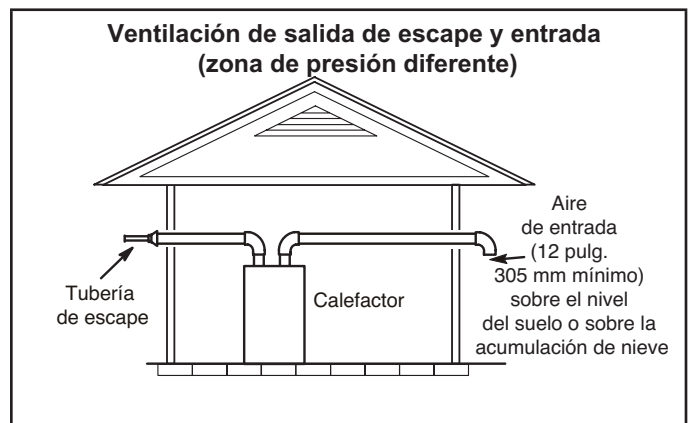


FIGURA 29

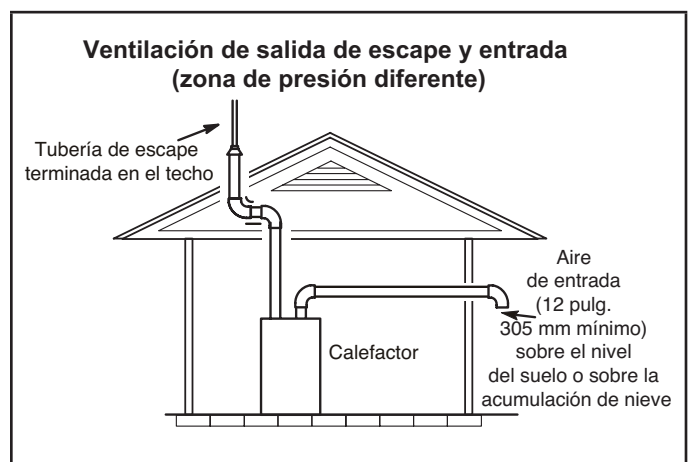


FIGURA 30

7 - Si las tuberías de entrada y de escape deben tenderse hacia arriba en una pared lateral para situarlas arriba de la acumulación de nieve u otras obstrucciones, la tubería debe tener soporte. Se debe usar al menos un soporte a menos de 6" del extremo superior del codo y entonces cada 24" (610 mm) como se muestra en la FIGURA 36, para impedir cualquier movimiento en cualquier dirección. Cuando las tuberías de escape y de entrada deben tenderse hacia arriba en una pared exterior, la tubería de escape se debe terminar con tubería dimensionada según la Tabla 9. La tubería de entrada se puede equipar con un codo de 90° de giro hacia abajo. El uso del codo de giro hacia abajo añadirá 5 pies (1.5 m) al largo equivalente de la tubería.

8 - Basado en la recomendación del fabricante, una instalación de calefactores múltiples puede utilizar un grupo de hasta cuatro terminaciones ensambladas juntas horizontalmente, como se muestra en la FIGURA 34.

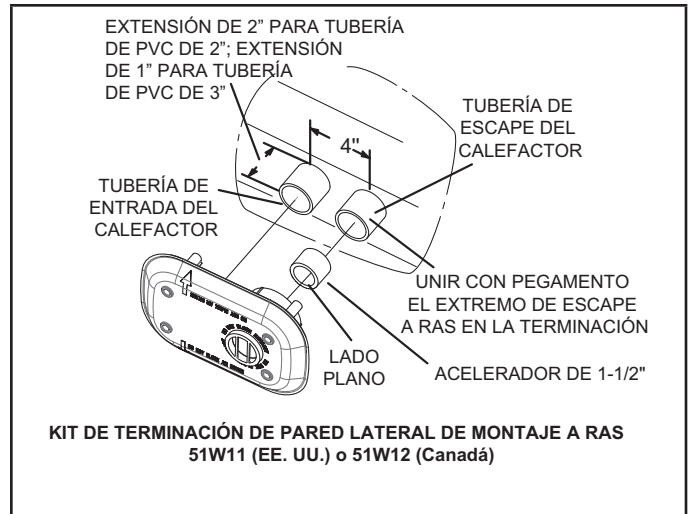


FIGURA 33

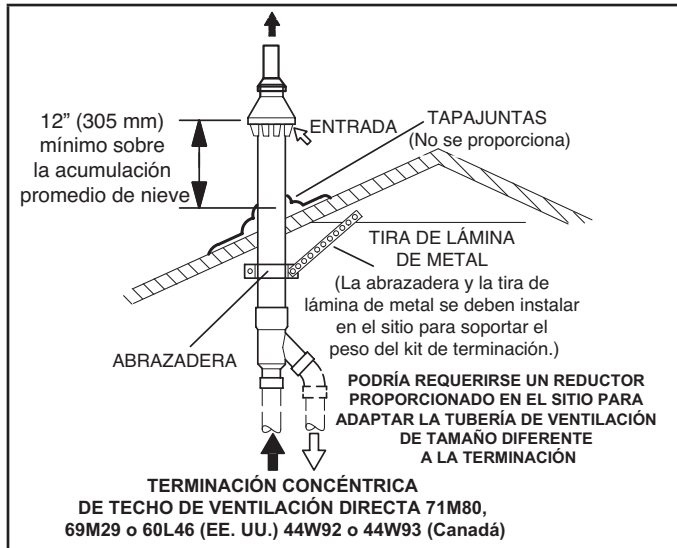


FIGURA 31

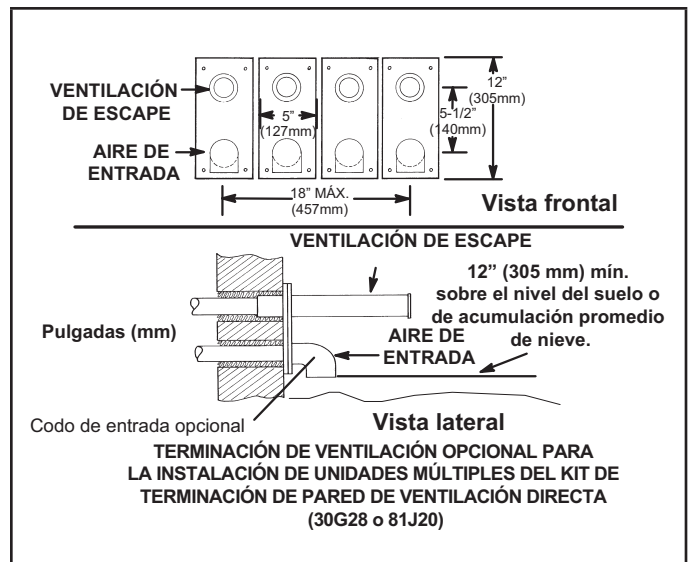


FIGURA 34

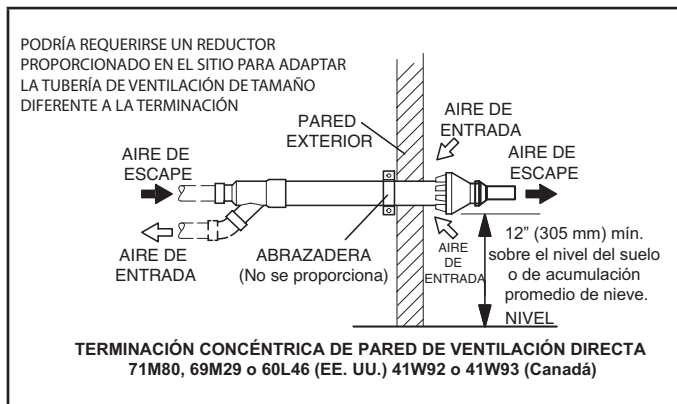


FIGURA 32

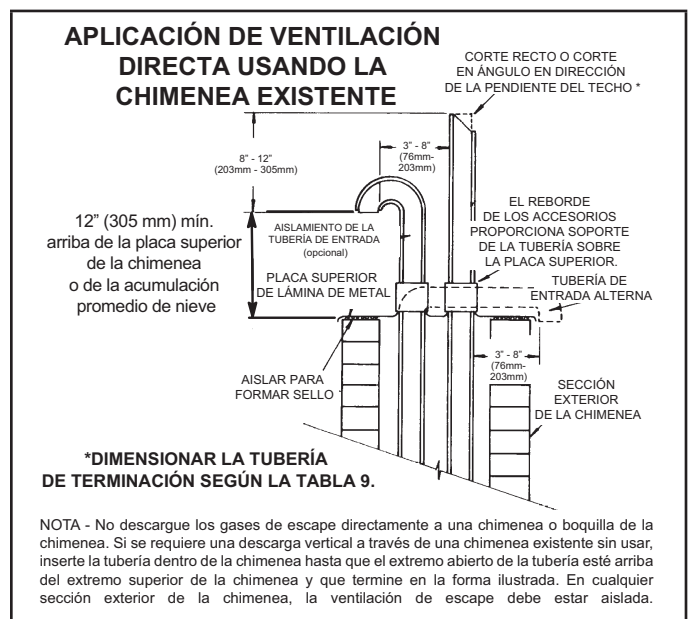
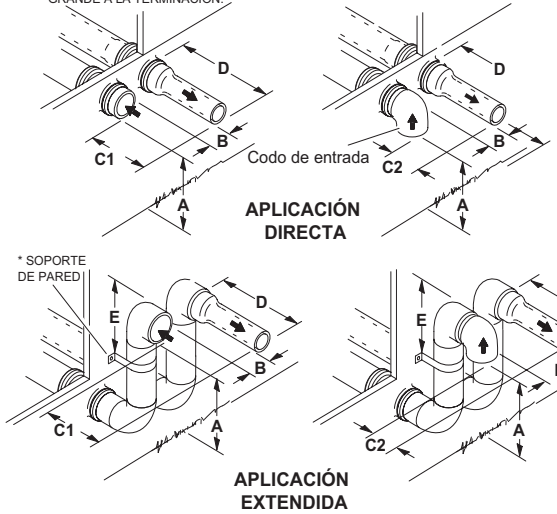


FIGURA 35

TERMINACIÓN DE PARED FABRICADA EN EL SITIO

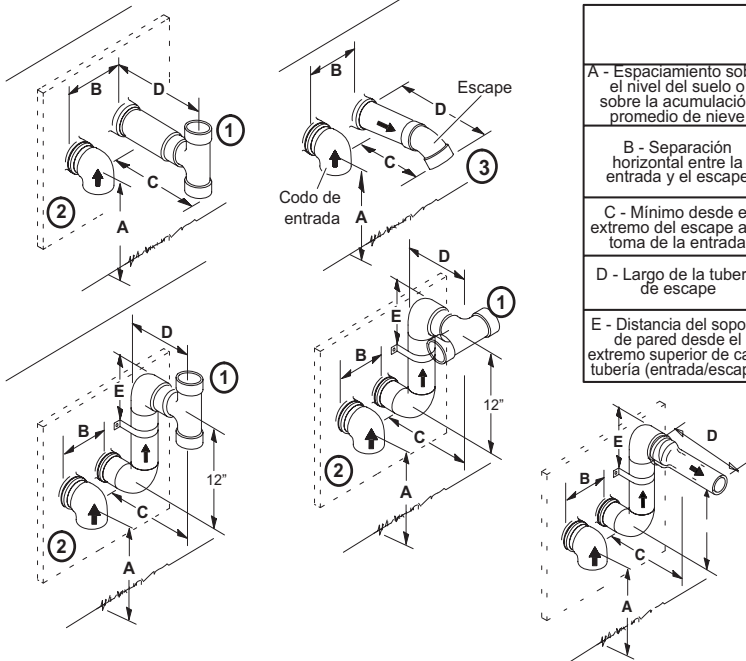
NOTA - PODRÍA REQUERIRSE UN REDUCTOR PROPORCIONADO EN EL SITIO PARA ADAPTAR LA TUBERÍA DE VENTILACIÓN MÁS GRANDE A LA TERMINACIÓN.



	2" (51 mm) Tub. de vent.	3" (76 mm) Tub. de vent.
A - Espaciamiento mínimo sobre el nivel del suelo o sobre la acumulación promedio de nieve	12" (305 mm)	12" (305 mm)
B - Separación horizontal máxima entre la entrada y el escape	6" (152 mm)	6" (152 mm)
C1 - Mínimo desde el extremo del escape a la toma de la entrada	8" (203 mm)	8" (203 mm)
C2 - Mínimo desde el extremo del escape a la toma de la entrada	6" (152 mm)	6" (152 mm)
D - Largo máximo de la tubería de escape	12" (305 mm)	20" (508 mm)
E - Distancia máxima del soporte de pared desde el extremo superior de cada tubería (entrada/escape)	6" (152 mm)	6" (152 mm)

Ver las tablas de ventilación máxima permitida para los largos de ventilación con este arreglo.
 * Usar soporte de pared cada 24" (610 mm). Usar dos soportes de pared si la extensión es superior a 24" (610 mm) pero inferior a 48" (1219 mm).
 NOTA - Un soporte de pared debe estar a menos de 6" (152 mm) del extremo superior de cada tubería (de entrada y de escape) para impedir el movimiento en cualquier dirección.

TERMINACIONES ALTERNAS (PERFIL EN T Y CODO DE CUARENTA Y CINCO GRADOS ÚNICAMENTE)



	2" (51 mm) Tub. de vent.	3" (76 mm) Tub. de vent.
A - Espaciamiento sobre el nivel del suelo o sobre la acumulación promedio de nieve	12" (305 mm) mín.	12" (305 mm) mín.
B - Separación horizontal entre la entrada y el escape	6" (152 mm) mín. 24" (610 mm) máx.	6" (152 mm) mín. 24" (610 mm) máx.
C - Mínimo desde el extremo del escape a la toma de la entrada	9" (227 mm) mín.	9" (227 mm) mín.
D - Largo de la tubería de escape	12" (305 mm) mín. 16" (405 mm) máx.	12" (305 mm) mín. 20" (508 mm) máx.
E - Distancia del soporte de pared desde el extremo superior de cada tubería (entrada/escape)	6" (152 mm) máx.	6" (152 mm) máx.

- 1 - El perfil en T de la terminación del escape debe conectarse a la tubería de combustión de PVC de 2" o 3" como se muestra en la ilustración. En las aplicaciones horizontales de perfil en T, debe haber un mínimo de 3 pies de distancia de los patios cubiertos y de las áreas interiores y no menos de 3 pies de una ventana. No usar un acelerador en aplicaciones que incluyen un perfil en T de terminación del escape. No se requiere acelerador.
- 2 - Según lo requerido. Los gases de combustión pueden ser ácidos y afectar adversamente a algunos materiales de construcción. Si se usa una terminación de ventilación de pared lateral y los gases de combustión impactan los materiales del edificio, se debe usar protección resistente a la corrosión (24 pulgadas cuadradas) para proteger la superficie de la pared. Si se usa el perfil en T opcional, se recomienda la protección. La protección debe construirse con madera, lámina de metal u otro material adecuado. Todas las costuras, uniones, grietas, etc. en el área afectada se deben sellar con un sellador apropiado.
- 3 - El codo de 45° de la tubería de escape puede girarse hacia el lado alejado de la entrada de aire de combustión para dirigir el escape lejos de la propiedad adyacente. El escape nunca se debe dirigir hacia la entrada de aire de combustión.

FIGURA 36

Tubería de condensado

Esta unidad está diseñada para salida de la tubería de condensado a la derecha o a la izquierda. Consultar la FIGURA 37 y la FIGURA 38 para las ubicaciones de las trampas de condensado.

NOTA - Si es necesario, la trampa de condensado se puede instalar hasta a 5 pies de distancia del calefactor. Use tubería de PVC para conectar la trampa a la salida de condensado del calefactor. Desde el calefactor, la tubería se debe inclinar hacia abajo un mínimo de 1/4" por pie hacia la trampa.

- 1 - Determine cuál lado de la tubería de condensado saldrá de la unidad, la ubicación de la trampa, los accesorios suministrados en el sitio y el largo de tubería de PVC requerido para alcanzar el drenaje disponible.
- 2 - Use un destornillador grande de punta plana o una extensión de la boquilla de accionamiento de 1/2" y retire el tapón (FIGURA 37) de la caja del cabezal del extremo frío en la ubicación apropiada en el costado de la unidad. Instale el accesorio del codo macho hembra de 3/4 NPT en la caja del cabezal del extremo frío. Use cinta de Teflón o un recubrimiento para tuberías apropiado.

NOTA - Los tapones de drenaje de la caja del cabezal del extremo frío se instalan en la fábrica. Revise el ajuste del tapón sin usar para impedir fugas.

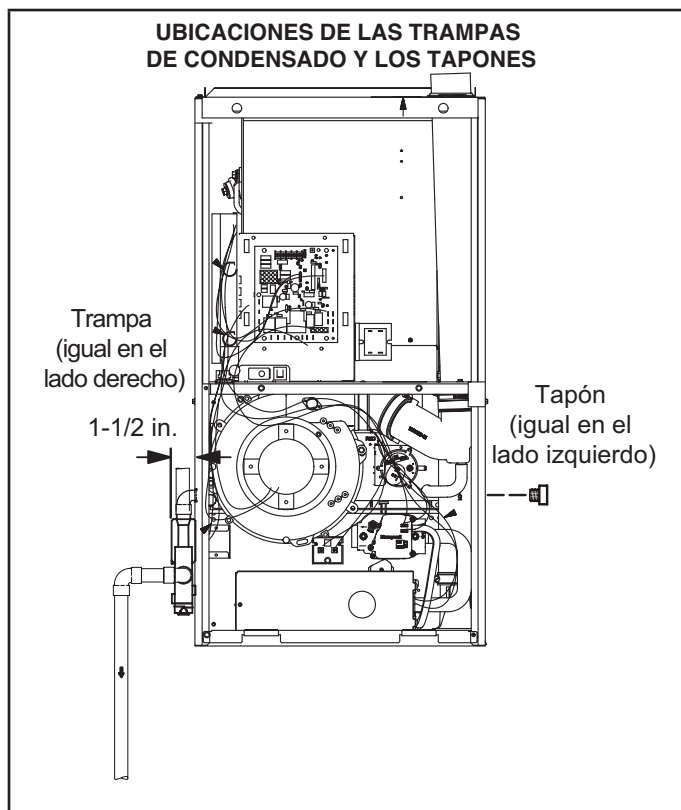


FIGURA 37

Instale la tapa sobre la abertura de limpieza en la base de la trampa. Sujétela con una abrazadera. Ver la FIGURA 43.

- 3 - Instale la trampa de drenaje con los accesorios de PVC apropiados y aplique pegamento a todas las uniones. Aplique pegamento a la trampa de drenaje proporcionada como se muestra en la FIGURA 43. Dirija la línea de condensado a un drenaje abierto.

- 4 - La FIGURA 40 muestra el calefactor y el serpentín del evaporador usando un drenaje separado. Si es necesario, la línea de condensado del calefactor y el serpentín del evaporador se pueden drenar juntas. Ver la FIGURA 41 y la FIGURA 42. La ventilación proporcionada en el sitio debe ser de un largo mínimo de 1" hasta un largo máximo de 2" arriba de la conexión de la salida de drenaje de condensado.

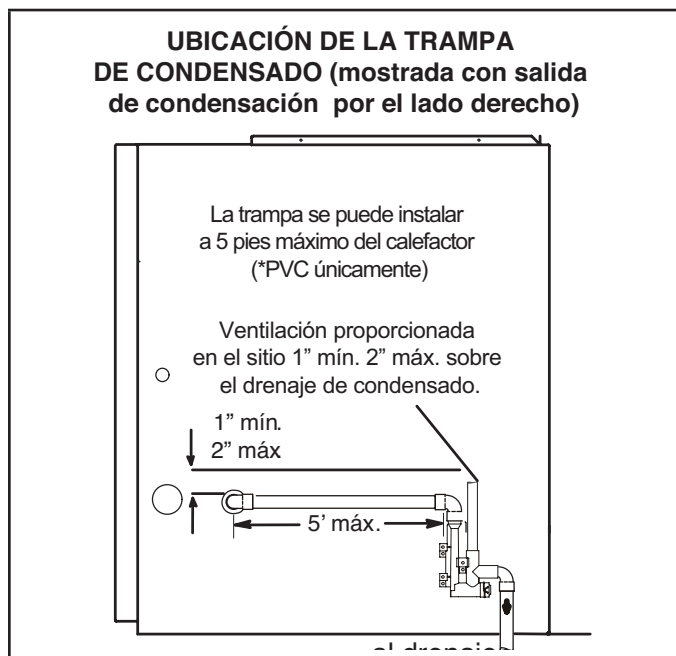


FIGURA 38

NOTA - Si es necesario, la trampa de condensado se puede instalar hasta a 5 pies de distancia del calefactor. Desde el calefactor, la tubería se debe inclinar hacia abajo un mínimo de 1/4" por pie hacia la trampa.

NOTA - Se puede usar un tubo de tamaño apropiado y un accesorio de asas para el drenaje de condensado. Conéctelos al drenaje en la trampa con una abrazadera de manguera. Ver la FIGURA 39.

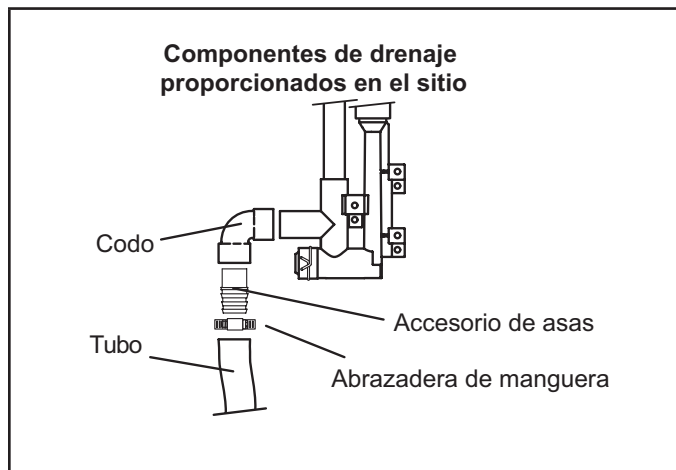


FIGURA 39

- 5 - Si la unidad se pondrá en marcha inmediatamente después de concluir la instalación, debe la trampa según el procedimiento indicado en la sección de Puesta en marcha de la unidad.

La línea de condensado debe tener una inclinación hacia abajo desde la trampa al drenaje. Si el nivel de drenaje está arriba de la trampa de condensado, se debe usar una bomba de condensado. La línea de drenaje de condensado se debe tender dentro del espacio acondicionado para evitar la congelación del condensado y el bloqueo de la línea de drenaje. Si esto no es posible, se puede usar un kit de cable de calentamiento en la trampa y línea de condensado. Lennox ofrece el kit de cable de calentamiento de varios largos: de 6 pies (1.8 m) - kit número 26K68 y de 24 pies (7.3 m) - kit número 26K69.

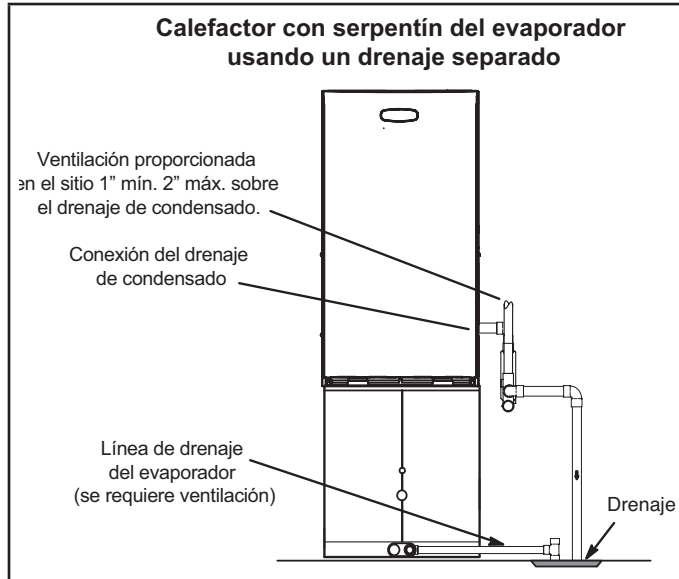


FIGURA 40

⚠ IMPORTANTE

Cuando se combinen los drenajes del calefactor y del serpentín del evaporador, la salida del drenaje de condensado del aire acondicionado se debe ventilar para aliviar la presión y permitir que el interruptor de presión del calefactor funcione correctamente.

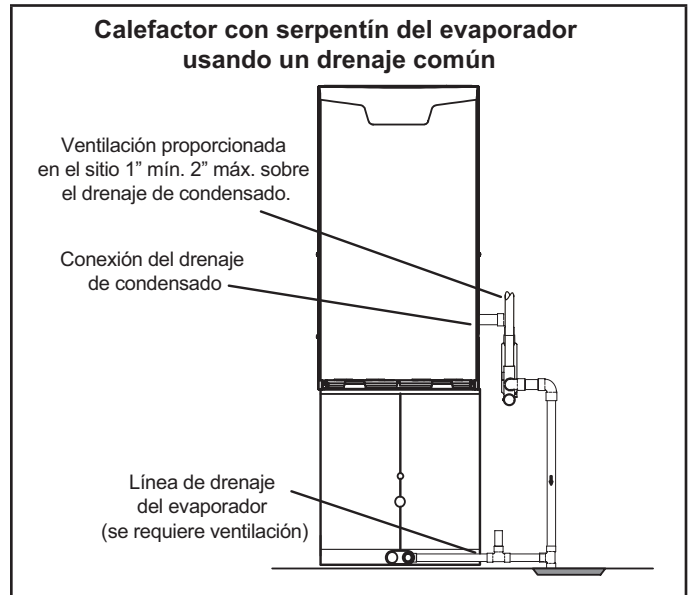


FIGURA 41

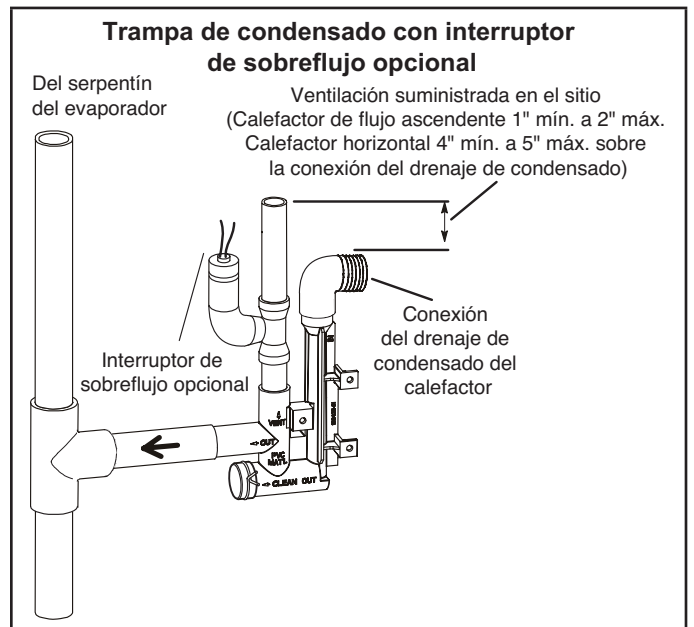


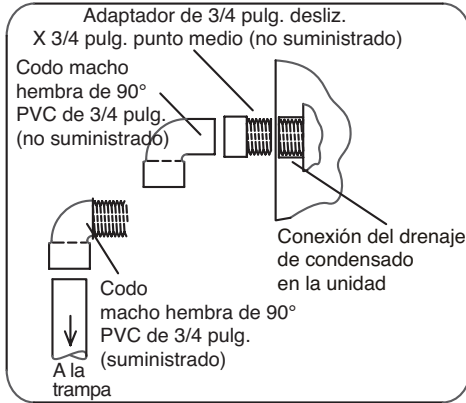
FIGURA 42

⚠ PRECAUCIÓN

No usar tubería de cobre o líneas de condensado de cobre existentes para la línea de drenaje.

ENSAMBLE DE TRAMPA / DRENAJE USANDO PVC DE 1/2" O PVC DE 3/4"

Conexión del drenaje de condensado opcional



1 (25 mm) mín. 2 (50 mm) máx. sobre el extr. sup. de la conexión del drenaje de condensado en la unidad

Codo macho hembra de 90° PVC de 3/4 pulg. (no suministrado)

Tubería de PVC de 1/2 pulg. (No suministrada)

Adaptador de 3/4 pulg. desliz. X 3/4 pulg. punto medio (no suministrado)

Conexión del drenaje de condensado en la unidad

5 pies máximo

Tubería de PVC de 3/4 pulg. (No suministrada)

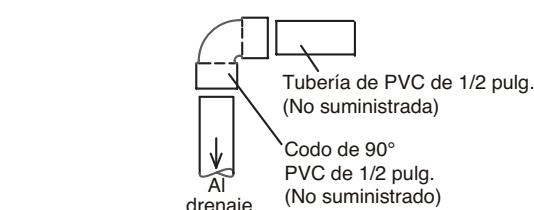
Acoplamiento de 3/4 pulg. desliz. X desliz. (No suministrado)

Ensamble de la trampa de condensado (Suministrado)

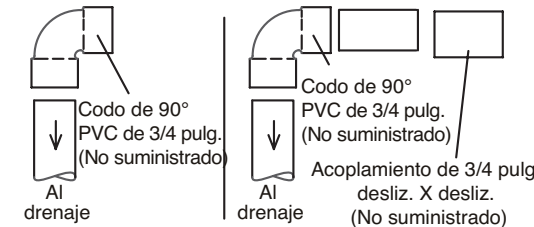
Limpieza de la trampa de condensado

Tubería de drenaje opcional desde la trampa

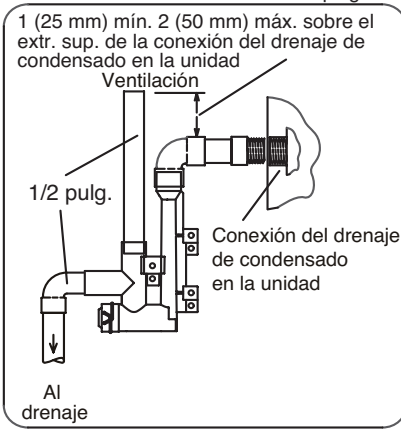
Conjunto de drenaje para la tubería de drenaje de 1/2 pulg.



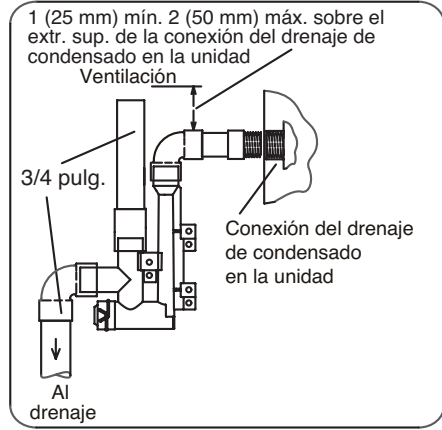
Conjunto de drenaje para la tubería de drenaje de 3/4 pulg.



Ensamble de trampa de condensado con tubería de 1/2 pulg.



Ensamble de trampa de condensado con tubería de 3/4 pulg.



Ensamble de la trampa de condensado (Suministrado)

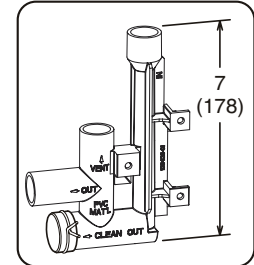


FIGURA 43

⚠ PRECAUCIÓN

Si la autoridad que tiene jurisdicción exige o permite un conector de gas flexible, se debe instalar una tubería de hierro negro en la válvula de gas y extenderse afuera del gabinete del calefactor.

⚠ ADVERTENCIA

No torsione demasiado (800 pulg-libras) ni insuficientemente (350 pulg-libras) cuando conecte la tubería de gas a la válvula de gas.

- 1 - La tubería de gas se puede conducir a la unidad por el lado izquierdo o lado derecho. La tubería de suministro entra a la válvula de gas desde el costado de la válvula como se muestra en la FIGURA 45. Conecte la tubería de suministro de gas a la válvula de gas. La torsión máxima es de 800 pulg-libras y la torsión mínima es de 350 pulg-libras cuando se conecte la tubería de gas a la válvula de gas.
- 2 - Cuando conecte el suministro de gas, considere los factores de largo del segmento, el número de accesorios y la clasificación del calefactor para evitar una caída excesiva de presión. La TABLA 11 indica los tamaños recomendados de tubería para aplicaciones típicas.

NOTA - Use dos llaves cuando conecte la tubería de gas para evitar transferir torsión al múltiple.

- 3 - La tubería de gas no debe tenderse a través de los conductos de aire, canaletas de ropa, chimeneas o ventilación de gas, montaplatos o el hueco del ascensor. Centre la línea de gas en el centro del agujero para tuberías. La línea de gas no debería tocar el costado de la unidad. Ver la FIGURA 45.
- 4 - La tubería debe inclinarse 1/4 pulg. cada 15 pies (6 mm cada 5.6 m) hacia arriba, hacia el medidor de gas desde el calefactor. La tubería debe apoyarse en intervalos apropiados, cada 8 a 10 pies (2.44 a 3.05 m) con colgadores o correas apropiadas. Instale una pata de escurrimiento en tendidos de tubería vertical para que sirva de trampa de sedimentos o condensado.
- 5 - Una derivación tapada de 1/8" N.P.T. o poste de presión está situado en la válvula de gas para facilitar la conexión del indicador de prueba. Ver la FIGURA 51.
- 6 - En algunas localidades, los códigos pueden requerir la instalación de una válvula de cierre principal manual y unión (suministrada por el instalador) externa a la unidad. La unión debe ser del tipo de junta rectificada.

⚠ IMPORTANTE

Los compuestos utilizados en juntas roscadas de tubería de gas deben ser resistentes a los efectos de los gases licuados de petróleo.

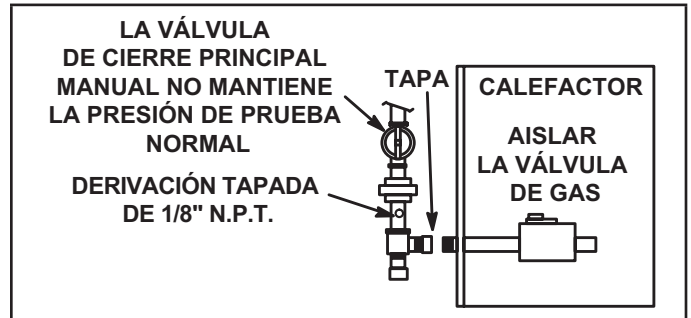


FIGURA 44

Prueba de fugas

Después de haber completado la instalación de la tubería de gas, revise todas las conexiones (de instalación en la fábrica y en el sitio) para detectar fugas. Utilice una solución de detección de fugas u otro medio preferido.

El calefactor se debe aislar del sistema de suministro de gas cerrando su válvula de cierre manual individual durante cualquier prueba de presión del sistema de suministro de gas a presiones inferiores o iguales a 1/2 psig (3.48 kPa, 14 pulgadas de col. de agua).

⚠ IMPORTANTE

Quando haga pruebas de las líneas de gas usando presiones en exceso de 1/2 psig (3.48 kPa), la válvula de gas se debe desconectar y aislar. Ver la FIGURA 44. Las válvulas de gas se pueden dañar si se someten a presiones superiores a 1/2 psig (3.48 kPa).

⚠ ADVERTENCIA

PELIGRO DE INCENDIO O EXPLOSIÓN

Si no se siguen exactamente las advertencias de seguridad, se podrían ocasionar lesiones graves, muerte o daños materiales. Nunca utilice una llama abierta para detectar escapes de gas. Revise todas las conexiones con una solución de jabón comercialmente disponible y preparada específicamente para detectar fugas. Algunos jabones utilizados en la detección de fugas son corrosivos para ciertos metales. Lave cuidadosamente la tubería después de haber completado la prueba de fugas.

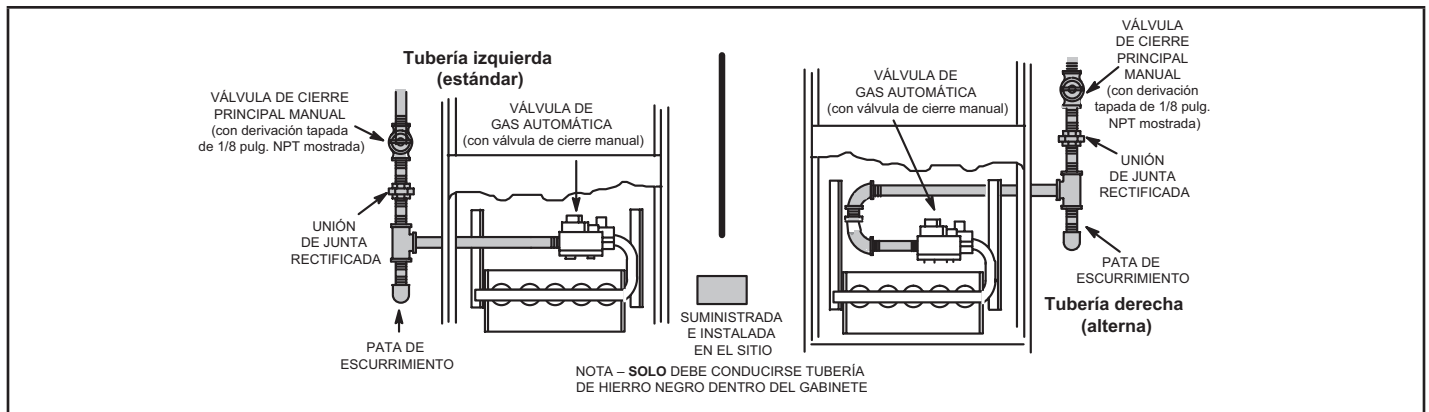


FIGURA 45

TABLA 11

Capacidad de la tubería de gas - pies³/hora (m³/hora)

Tam. nom. tubería de hierro, pulg. (mm)	Diámetro interior, pulg. (mm)	Largo de tubería – pies (m)									
		10 (3.048)	20 (6.096)	30 (9.144)	40 (12.192)	50 (15.240)	60 (18.288)	70 (21.336)	80 (24.384)	90 (27.432)	100 (30.480)
1/2 (12.7)	.622 (17.799)	172 (4.87)	118 (3.34)	95 (2.69)	81 (2.29)	72 (2.03)	65 (1.84)	60 (1.69)	56 (1.58)	52 (1.47)	50 (1.42)
3/4 (19.05)	.824 (20.930)	360 (10.19)	247 (7.000)	199 (5.63)	170 (4.81)	151 (4.23)	137 (3.87)	126 (3.56)	117 (3.31)	110 (3.11)	104 (2.94)
1 (25.4)	1.049 (26.645)	678 (19.19)	466 (13.19)	374 (10.59)	320 (9.06)	284 (8.04)	257 (7.27)	237 (6.71)	220 (6.23)	207 (5.86)	195 (5.52)
1-1/4 (31.75)	1.380 (35.052)	1350 (38.22)	957 (27.09)	768 (22.25)	657 (18.60)	583 (16.50)	528 (14.95)	486 (13.76)	452 (12.79)	424 (12.00)	400 (11.33)
1-1/2 (38.1)	1.610 (40.894)	2090 (59.18)	1430 (40.49)	1150 (32.56)	985 (27.89)	873 (24.72)	791 (22.39)	728 (20.61)	677 (19.17)	635 (17.98)	600 (17.00)
2 (50.8)	2.067 (52.502)	4020 (113.83)	2760 (78.15)	2220 (62.86)	1900 (53.80)	1680 (47.57)	1520 (43.04)	1400 (39.64)	1300 (36.81)	1220 (34.55)	1160 (32.844)
2-1/2 (63.5)	2.469 (67.713)	6400 (181.22)	4400 (124.59)	3530 (99.95)	3020 (85.51)	2680 (75.88)	2480 (70.22)	2230 (63.14)	2080 (58.89)	1950 (55.22)	1840 (52.10)
3 (76.2)	3.068 (77.927)	11300 (319.98)	7780 (220.30)	6250 (176.98)	5350 (151.49)	4740 (134.22)	4290 (121.47)	3950 (111.85)	3670 (103.92)	3450 (97.69)	3260 (92.31)

NOTA - Capacidad dada en pies cúbicos (m³) de gas por hora y basada en un gas de 0.60 de gravedad específica.

Retiro del calefactor de la ventilación común

En el caso que un calefactor existente sea retirado de un sistema de ventilación de operación común con aparatos a gas separados, probablemente el sistema de ventilación sea demasiado grande para ventilar apropiadamente los aparatos conectados restantes.

Realice la siguiente prueba mientras cada aparato está funcionando y los otros aparatos (que no están funcionando) permanecen conectados al sistema de ventilación común. Si el sistema de ventilación se instaló incorrectamente, usted debe corregir el sistema en la forma indicada en la sección de requisitos generales de ventilación.

ADVERTENCIA

PELIGRO DE ENVENENAMIENTO CON MONÓXIDO DE CARBONO

Si no se siguen los pasos indicados a continuación para cada aparato conectado al sistema de ventilación que se pone en funcionamiento, se puede producir envenenamiento o muerte por monóxido de carbono.

Se seguirán los siguientes pasos para cada aparato conectado al sistema de ventilación que se pone en funcionamiento, mientras que ninguno de los otros aparatos conectados al sistema de ventilación está en funcionamiento:

- 1 - Selle todas las aberturas sin usar en el sistema de ventilación común.
- 2 - Inspeccione el sistema de ventilación respecto al tamaño y paso horizontal apropiados. Determine que no hay bloqueo, restricción, fuga, corrosión u otras deficiencias que pudieran causar una condición riesgosa.

- 3 - Cierre todas las puertas y ventanas del edificio y todas las puertas entre el espacio en el cual están situados los artefactos que permanecen conectados al sistema de ventilación común y otros espacios del edificio. Encienda las secadoras de ropa y cualquier artefacto no conectado al sistema de ventilación común. Encienda los ventiladores extractores, tal como campanas de estufas y escapes del baño, de modo que funcionen a la velocidad máxima. No opere un ventilador extractor de verano. Cierre los reguladores de tiro de la chimenea.
- 4 - Siga las instrucciones de encendido. Encienda el artefacto que se está inspeccionando. Ajuste el termostato de modo que el artefacto opere en forma continua.
- 5 - Después que el quemador principal haya funcionado durante 5 minutos, inspeccione para detectar fugas de gases de combustión en la abertura de descarga de la campana de tiro. Utilice la llama de un cerillo o vela.
- 6 - Después de haber determinado que cada artefacto conectado al sistema de ventilación común está ventilando correctamente, (paso 3) retorne todas las puertas, ventanas, ventiladores extractores, reguladores de tiro de la chimenea y cualquier otro artefacto de combustión a gas a su modo de operación previo.
- 7 - Si se identifica un problema de ventilación durante alguna de las pruebas anteriores, el sistema de ventilación común se debe modificar para corregir el problema. Redimensione el sistema de ventilación común al tamaño mínimo de tubería de ventilación determinado utilizando las tablas apropiadas en el Apéndice G. (Estas se incluyen en las normas actuales del Código Nacional de Gas Combustible ANSI Z223.1.)

⚠ IMPORTANTE

Para acoplar este calefactor a gas a la zonificación, el termostato de atenuación de descongelación u otros accesorios de 24 V, se recomienda reemplazar el transformador instalado en la fábrica con el kit 27J32.

El kit 27J32 contiene un transformador de 75 VA para evitar sobrecargar el transformador original de 40 VA.

DESCARGA ELECTROSTÁTICA (ESD) Precauciones y procedimientos

⚠ PRECAUCIÓN



La descarga electrostática puede afectar los componentes electrónicos. Tome precauciones para neutralizar la carga electrostática tocando con la mano y las herramientas una superficie de metal antes de manejar el control.

⚠ ADVERTENCIA



Peligro de electrocución. Puede ocasionar lesiones o muerte. La unidad debe conectarse a tierra apropiadamente de acuerdo con los códigos nacionales y locales.

⚠ ADVERTENCIA

Peligro de incendio. El uso de alambre de aluminio con el producto puede producir un incendio, causando daños materiales, lesiones graves o muerte. Solo use alambre de cobre con este producto.

⚠ PRECAUCIÓN

Si no se usa cableado y cortacircuitos del tamaño apropiado, se pueden producir daños materiales. Dimensione el cableado y los cortacircuitos según el boletín de Especificaciones de Productos (EHB) y la placa de clasificación de la unidad.

CAJA DE CONEXIONES EXTERIORES (PROPORCIONADA EN EL SITIO, LADO DERECHO)

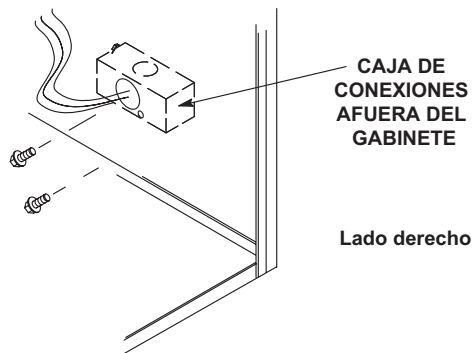


FIGURA 46

La unidad está equipada con una caja de conexiones en el costado izquierdo del gabinete. Una caja de conexiones proporcionada en el sitio se puede instalar afuera del lado derecho del calefactor para facilitar la instalación. Si la caja de conexiones se mueve al lado derecho, corte los lazos prensacables que mantienen a los cables juntos e instálelos afuera del gabinete. Ver la FIGURA 46. El exceso de cables se debe halar hacia el compartimento del soplador. Sujete el exceso de cables en el arnés existente para que no se dañen.

Consulte la FIGURA 49 para el cableado en el sitio de la unidad. Ver la FIGURA 47 y la FIGURA 48 para el cableado del termostato en aplicaciones de comunicación. La TABLA 15 muestra las posiciones del interruptor DIP y las conexiones directas para aplicaciones de termostato sin comunicación.

- 1 - El cableado de la fuente de alimentación debe cumplir con las restricciones de Clase I. Debe estar protegido ya sea por un fusible o un cortacircuito, y se debe seleccionar protección y tamaño de alambres de acuerdo con la placa de identificación de la unidad.

NOTA - El consumo máximo de corriente se indica en la placa de identificación de la unidad. Ver la tabla para la protección máxima contra la sobrecorriente.

TABLA 12

Modelo SL99DF	Protección máxima contra la sobrecorriente (amp.)
07036B, 09036C, 0904BC	15
09060C, 11060C	20

- 2 - Hay agujeros a ambos costados del gabinete del calefactor para facilitar el cableado.
- 3 - Instale un interruptor de desconexión (de tamaño apropiado) separado cerca del calefactor para apagar la electricidad y dar servicio.
- 4 - Antes de conectar el termostato o el cableado eléctrico, verifique que todos los cables serán suficientemente largos para permitir dar servicio posteriormente. Retire el panel de acceso al soplador para verificar el largo del cable.
- 5 - Complete las conexiones de cableado al equipo. Utilice el diagrama de cableado de la unidad proporcionado y de cableado en el sitio mostrado en la FIGURA 49 y en la TABLA 15. Utilice alambre al menos de calibre 18 que sea adecuado para una clasificación de Clase II de las conexiones del termostato.

NOTA - NO hacer ninguna conexión directa entre el borne L del termostato del cuarto y el borne L del control integrado de la unidad SLP99DFV a menos que esta sea una instalación de un termostato con comunicación con una unidad exterior sin comunicación.

- 6 - Conecte a tierra eléctricamente la unidad de acuerdo con los códigos locales o, a falta de códigos locales, de conformidad con el Código eléctrico nacional (ANSI/NFPA Núm. 70) actual para los Estados Unidos y el Código eléctrico canadiense Parte 1 actual (norma CSA C22.1) para Canadá. Se proporciona un cable verde de conexión a tierra en la caja de conexiones en el sitio.

- 7 - Se incluye un borne tipo pala "EAC" de ¼ pulg. de voltaje de línea en el control integrado del calefactor. Se puede conectar un purificador de aire electrónico con clasificación máxima de 1 amperio a este borne, con la derivación neutral del circuito conectada a uno de los bornes neutrales proporcionados. Ver la FIGURA 50 para la ubicación del borne. Este borne se activa cuando el soplador interior está funcionando.
- 8 - Se incluye un borne tipo pala "HUM" de ¼ pulg. de voltaje de línea en el control integrado del calefactor. Se puede conectar un humidificador con clasificación máxima de 1 amperio a este borne, con la derivación neutral del circuito conectada a uno de los bornes neutrales proporcionados. Ver la FIGURA 50 para la ubicación del borne. Este borne se activa en el modo de calefacción cuando el soplador interior está funcionando.
- 9 - Se incluye un borne "H" de 24 V en el bloque de bornes del control integrado del calefactor. Se puede conectar un humidificador con clasificación máxima de 0.5 amperios a este borne, con la derivación a tierra del circuito conectada ya sea a tierra o al borne "C". Ver la FIGURA 50 para la ubicación del borne.
- 10 - Instale el termostato del cuarto de acuerdo con las instrucciones incluidas con el termostato. Ver la TABLA 15 para las conexiones del termostato. Si el calefactor se hace corresponder con una bomba de calor, consulte las instrucciones incluidas con el termostato de doble combustible.

NOTA - El sensor de temperatura del aire de descarga debe montarse más abajo del intercambiador de calor del calefactor y del serpentín de la unidad de aire acondicionado. Se debe colocar en un entorno de flujo de aire libre, donde otros accesorios (humidificadores, luces UV, etc.) no interfieran con su exactitud. La distancia de cableado entre el calefactor y el sensor de aire de descarga no debe exceder 10 pies (3 m) cuando se utiliza alambre de termostato calibre 18.

TABLA 13

Largo de tendido - Sin comunicación

Largo del tendido de alambres	AWG#	Tipos de aislamiento/núcleo
Menos de 100' (30 m)	18	Codificación con colores, clasificación de temperatura 95 °F (35 °C) mínimo, núcleo sólido. (Cableado nominal, Clase II)
Más de 100' (30 m)	16	

TABLA 14

Largo de tendido - Con comunicación

Largo del tendido de alambres	AWG#	Tipos de aislamiento/núcleo
Para todas las conexiones en la barra RS, el largo máximo de cableado está limitado a 1500 pies (457 m).	18	Codificación con colores, clasificación de temperatura 95 °F (35 °C) mínimo, núcleo sólido. (Cableado nominal, Clase II)

Selección del termostato

La unidad SLP99DFV está diseñada para operar en un modo de capacidad de tasa variable usando un termostato de dos etapas. La unidad SLP99DFV ajustará automáticamente la tasa de encendido según los tiempos de ciclo del termostato.

Se debe usar un termostato con comunicación en las aplicaciones de comunicación. Consulte las instrucciones incluidas con el termostato para la instalación, configuración y operación.

Para un rendimiento óptimo en aplicaciones sin comunicación, Lennox recomienda el uso de un termostato

digital electrónico de alta calidad ComfortSense® 7500 o cualquier otro con valores ajustables para los diferenciales de encendido / apagado de primera etapa / segunda etapa y cronómetros de etapa ajustable.

Lennox recomienda la siguiente configuración de termostato de dos etapas para el modo óptimo de capacidad de tasa variable: Diferencial de primera etapa de calefacción ajustado entre 1/2 y 1 grado F; diferencial de segunda etapa de calefacción ajustado a 1/2 o 1 grado F; cronómetro de avance de etapa de la segunda etapa de calefacción desactivado o colocado en máximo (1 hora mínimo).

Velocidades del soplador interior

NOTA - Cuando la unidad SLP99DFV se usa con un termostato con comunicación, el termostato selecciona la velocidad apropiada del soplador interior.

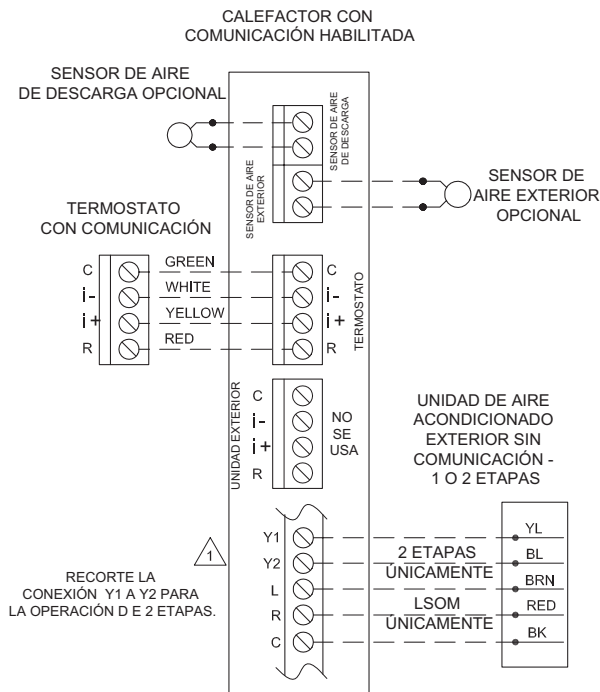
- 1 - Cuando el termostato está ajustado a "FAN ON" (ventilador encendido), el soplador interior funcionará en forma continua a un porcentaje de la velocidad de enfriamiento de la segunda etapa cuando no hay demanda de enfriamiento o calefacción. El porcentaje se fija mediante los interruptores DIP 6 y 7. Ver la TABLA 23 para las velocidades de circulación permitidas.
- 2 - Cuando la unidad SLP99DFV está funcionando en el modo de calefacción, el control integrado ajustará automáticamente la velocidad del soplador para que corresponda con la tasa de encendido del calefactor. Esta velocidad se puede ajustar hacia arriba o abajo 7.5% o 15% mediante los interruptores DIP 14 a 16 para la baja velocidad de calefacción y 17 a 19 para la alta velocidad de calefacción. Ver la TABLA 23 para las velocidades de calefacción permitidas.
- 3 - Cuando hay una demanda de enfriamiento, el soplador interior funcionará a la velocidad de enfriamiento designada por las posiciones de los interruptores DIP 8 a 11.

Uso de generador – Requisitos de voltaje

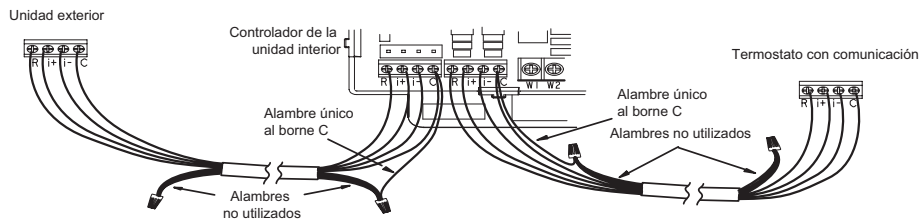
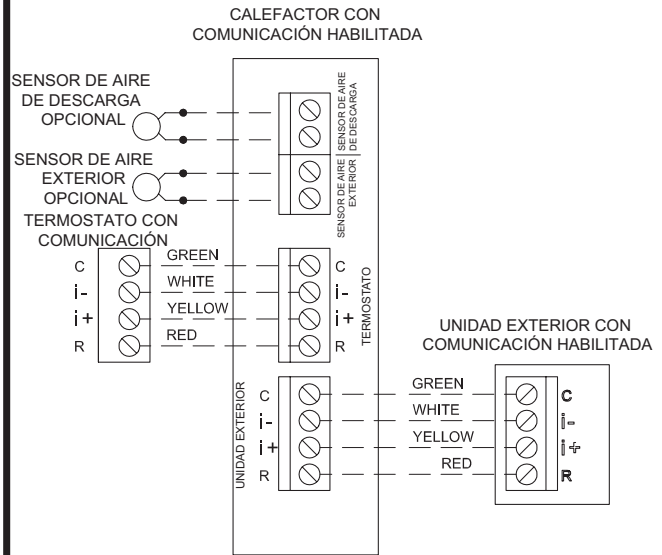
Se deben considerar los siguientes requisitos cuando se especifique un generador para uso con este equipo:

- El calefactor requiere 120 voltios + 10% (Rango: 108 voltios a 132 voltios).
- El calefactor funciona a 60 Hz + 5% (Rango: 57 Hz a 63 Hz).
- El control integrado del calefactor requiere polaridad y conexión a tierra apropiadas. Se debe verificar la polaridad y la conexión a tierra apropiada antes de intentar operar el calefactor con alimentación permanente o temporal.
- El generador debe tener una distorsión de forma de onda de menos de 5% THD (distorsión armónica total).

Calefactor con comunicación habilitada y unidad exterior sin comunicación



Calefactor con comunicación habilitada y unidad exterior con comunicación habilitada



Los sistemas de comunicación que utilizan un termostato con comunicación necesitan cuatro alambres entre el termostato y el control del calefactor/unidad de manejo de aire y cuatro alambres entre la unidad exterior y el control del calefactor/unidad de manejo de aire. Cuando se usa un cable de termostato con más de cuatro alambres, los alambres extra se deben conectar correctamente para evitar el ruido eléctrico. Los alambres no se deben dejar desconectados.

Utilice tuercas de alambre para juntar los cuatro alambres no usados en cada extremo del cable. Entonces un solo alambre debe conectarse al extremo de la unidad interior del haz de alambres y conectarse a los bornes "C" como se muestra en el diagrama anterior.

FIGURA 47

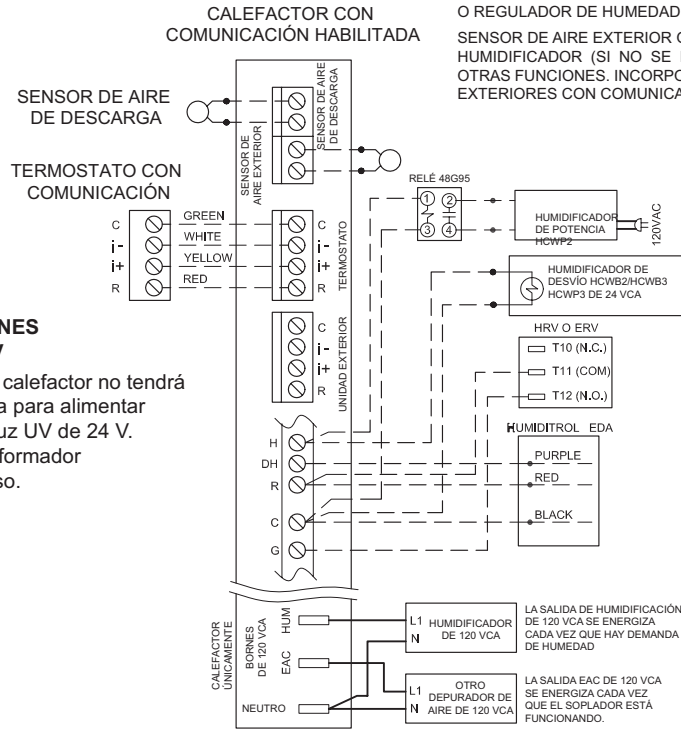
Accesorios opcionales para usar con el sistema de comunicación

NOTA: EL TERMOSTATO CON COMUNICACIÓN DETECTA LA HUMEDAD Y CONTROLA LA SALIDA "H" DE 24 V (Y LA SALIDA "H" DE 120 V) PARA CICLAR EL HUMIDIFICADOR EN BASE A LA DEMANDA. NO SE REQUIERE NINGÚN OTRO CONTROL O REGULADOR DE HUMEDAD.

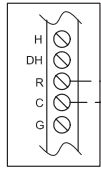
SENSOR DE AIRE EXTERIOR OPCIONAL PARA USARSE CON EL HUMIDIFICADOR (SI NO SE INCLUYÓ EN EL SISTEMA PARA OTRAS FUNCIONES. INCORPORADO EN TODAS LAS UNIDADES EXTERIORES CON COMUNICACIÓN.)

NOTA: APLICACIONES DE LUZ UV DE 24 V

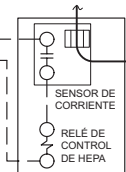
El transformador del calefactor no tendrá la potencia adecuada para alimentar las aplicaciones de luz UV de 24 V. Se requiere un transformador adicional en este caso.



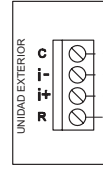
CALEFACTOR CON COMUNICACIÓN HABILITADA



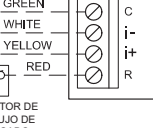
FILTRO DE DESVÍO HEPA, KIT DE ENCLAVAMIENTO HEPA X2680



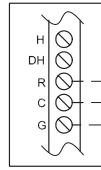
CALEFACTOR CON COMUNICACIÓN HABILITADA



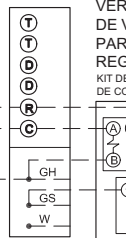
UNIDAD EXTERIOR CON COMUNICACIÓN HABILITADA



CALEFACTOR CON COMUNICACIÓN HABILITADA

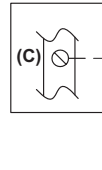


SISTEMA DE CONTROL DE VENTILACIÓN LVCS



VER LAS INSTRUCCIONES DE VENTILACIÓN LVCS PARA EL CABLEADO DEL REGULADOR DE TIRO Y SENSOR

CALEFACTOR CON COMUNICACIÓN HABILITADA



UNIDAD DE AIRE ACONDICIONADO O POTENCIA DE 1 O 2 ETAPAS SIN COMUNICACIÓN



OTRAS CONEXIONES EXTERIORES PERMANECEN IGUALES, CONSULTAR EL DIAGRAMA ESPECÍFICO

FIGURA 48

TABLA 15

Conexiones de cableado en el sitio para aplicaciones de termostato sin comunicación

Termostato	Interruptor DIP Posiciones y conexiones directas (Figura 47)			Conexiones de cableado	
	Interruptor DIP 1	W915 (Y1 a Y2) - Enfriamiento de dos etapas	W914 (DS a R) - Deshumidificación o Harmony III™		W951 (O a R) - Bombas de calor
1 Calef. / 1 Enfriam. NOTA – Usar el interruptor DIP 3 para ajustar el retraso de ENCENDIDO de calefacción de segunda etapa. APAGADO - 7 minutos. ENCENDIDO - 12 minutos.	ENCENDIDO	Intacto	Intacto	Intacto	
1 Calef. / 2 Enfriam. NOTA – Usar el interruptor DIP 3 para ajustar el retraso de ENCENDIDO de calefacción de segunda etapa. APAGADO - 7 minutos. ENCENDIDO - 12 minutos.	ENCENDIDO	Corte	Intacto	Intacto	
1 Calef. / 2 Enfriam. con termostato con modo de deshumidificación NOTA – Usar el interruptor DIP 3 para ajustar el retraso de ENCENDIDO de calefacción de segunda etapa. APAGADO - 7 minutos. ENCENDIDO - 12 minutos.	ENCENDIDO	Corte	Corte	Intacto	

* Se requiere "R" en algunas unidades.

TABLA 14

Conexiones de cableado en el sitio para aplicaciones de termostato sin comunicación (continuación)

Termostato	Interruptor DIP Posiciones y conexiones directas (Figura 47)			Conexiones de cableado	
	Interruptor DIP 1	W915 (Y1 a Y2) - Enfriamiento de dos etapas	W914 (DS a R) - Deshumidificación o Harmony III™		W951 (O a R) - Bombas de calor
2 Calef. / 2 Enfriam.	APAGADO	Corte	Intacto	Intacto	<p>TERMOSTATO S1 REGLETA DE BORNES DE CONTROL UNIDAD EXTERIOR</p> <p>DS</p> <p>W2 --- W2</p> <p>W1 --- W1</p> <p>R --- R --- * R</p> <p>G --- G</p> <p>C --- C --- C</p> <p>Y2 --- Y2 --- Y2</p> <p>Y1 --- Y1 --- Y1</p> <p>O</p>
2 Calef. / 2 Enfriam. con termostato con modo de des-humidificación	APAGADO	Corte	Corte	Intacto	<p>TERMOSTATO S1 REGLETA DE BORNES DE CONTROL UNIDAD EXTERIOR</p> <p>D --- DS</p> <p>W2 --- W2</p> <p>W1 --- W1</p> <p>R --- R --- * R</p> <p>G --- G</p> <p>C --- C --- C</p> <p>Y2 --- Y2 --- Y2</p> <p>Y1 --- Y1 --- Y1</p> <p>O</p>
2 Calef. / 1 Enfriam.	APAGADO	Intacto	Intacto	Intacto	<p>TERMOSTATO S1 REGLETA DE BORNES DE CONTROL UNIDAD EXTERIOR</p> <p>DS</p> <p>W2 --- W2</p> <p>W1 --- W1</p> <p>R --- R --- * R</p> <p>G --- G</p> <p>C --- C --- C</p> <p>Y2</p> <p>Y --- Y1 --- Y1</p> <p>O</p>

* Se requiere "R" en algunas unidades.

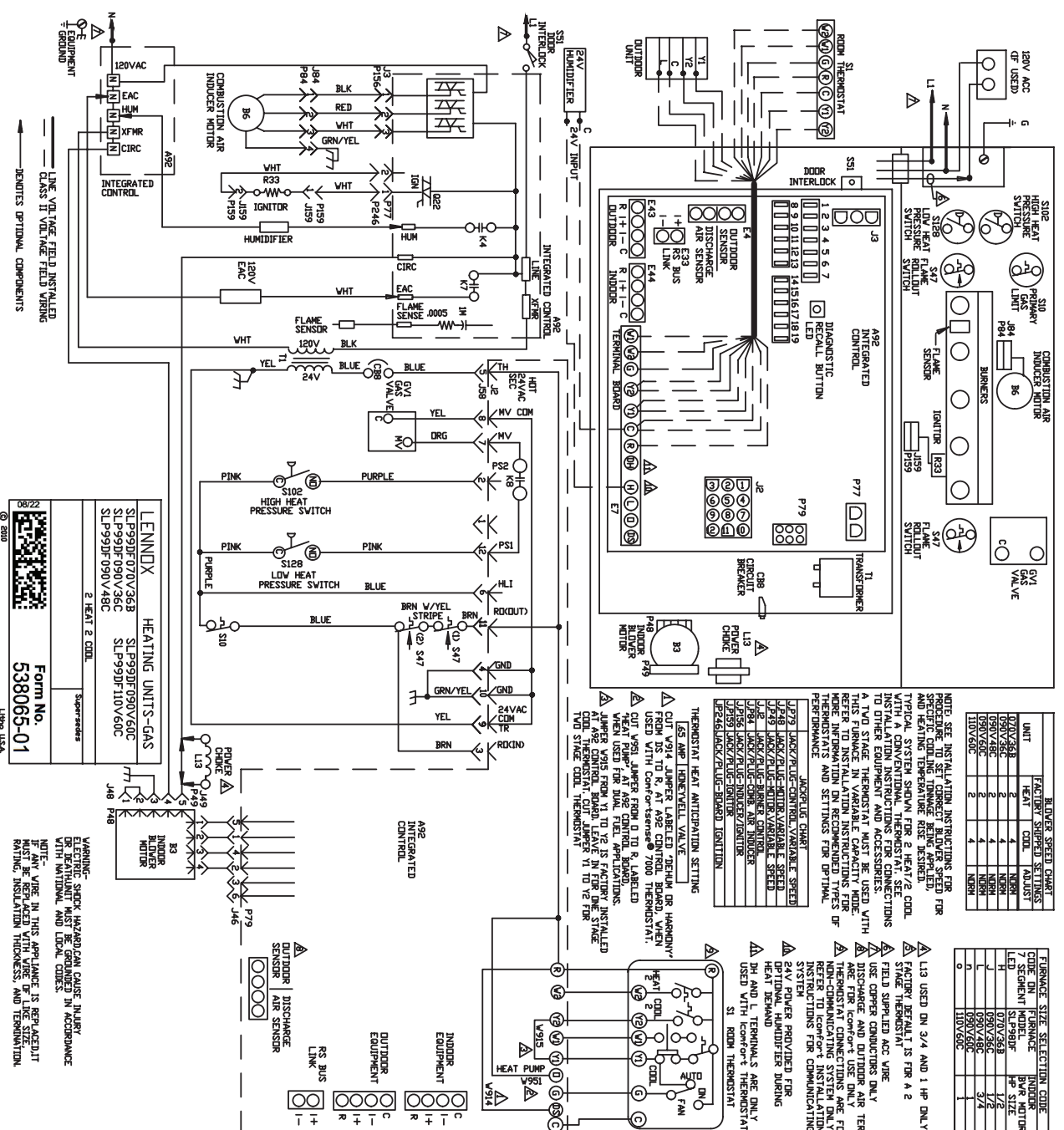
TABLA 14

Conexiones de cableado en el sitio para aplicaciones de termostato sin comunicación (continuación)

Termostato	Interruptor DIP Posiciones y conexiones directas (Figura 47)			Conexiones de cableado	
	Interruptor DIP	W915 (Y1 a Y2) - Enfriamiento de dos etapas	W914 (DS a R) - Deshumidificación o Harmony III™		W951 (O a R) - Bombas de calor
Bomba de calor de una etapa de doble combustible Termostato ComfortSense® 7000 L7742U con capacidad de doble combustible Capaz de controlar la calefacción a gas de 2 etapas	Interruptor DIP 1 APAGADO	Intacto	Intacto	Corte	
Bomba de calor de dos etapas de doble combustible Termostato ComfortSense® 7000 L7742U con capacidad de doble combustible Capaz de controlar la calefacción a gas de 2 etapas	Interruptor DIP 1 APAGADO	Corte	Intacto	Corte	

* Conectar W1 a W1 SOLO si se usa un kit de atenuación de descongelación 67M41.

NOTA - **NO** hacer ninguna conexión directa entre el borne L del termostato del cuarto y el borne L del control integrado de SLP98.



06/22
 Form No. 538065-01
 © 2010
 Lennox USA

LENNOX HEATING UNITS-GAS
 SLP99DF070V368 SLP99DF090V420C
 SLP99DF030V36C SLP99DF110V60C
 SLP99DF030V48C
 2 HEAT 2 COIL
 Superstar

WARNING: SHOCK HAZARD CAN CAUSE INJURY OR DEATH. UNIT MUST BE GROUNDING IN ACCORDANCE WITH NATIONAL AND LOCAL CODES.
 NOTE: WIRE IN THIS APPLIANCE IS RE-RATED. IT MUST BE RE-RATED WITH VOLTAGE FIELD RATING, INSULATION THICKNESS, AND TERMINATION.

UNIT	FACTORY SHIPPED SETTINGS	HEAT	COIL	WINDS
090V36C	2	4	4	4
090V48C	2	4	4	4
090V60C	2	4	4	4
110V60C	2	4	4	4

FLURANCE SIZE SELECTION CODE	FLURANCE CODE ON	FLURANCE CODE	INDUCER BAR MOTOR SIZE
7	SECTANT	SECTANT	1/2
1	SECTANT	SECTANT	1/2
1	SECTANT	SECTANT	3/4
0	SECTANT	SECTANT	1

FIGURA 49

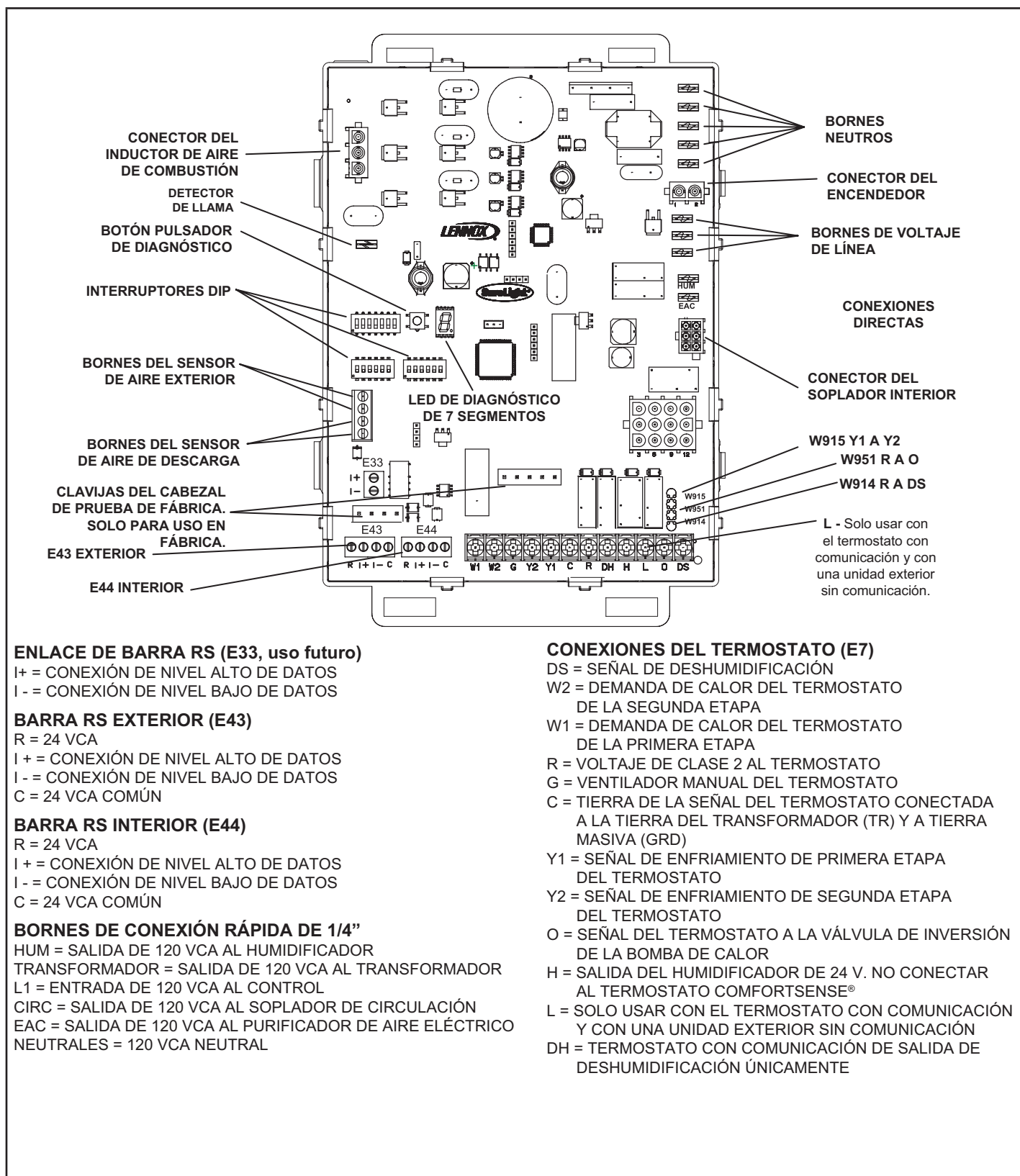


FIGURA 50

TABLA 16

Posiciones de los interruptores de selección de termostato sin comunicación

Operación	Termostato	Interruptor 1	Interruptor 2	Interruptor 3
Calefacción de capacidad variable (35% a 100%)	Dos etapas	Apagado	Encendido	Apagado
Calefacción de tres etapas (35%, 70%, 100%)	Una etapa	Encendido	Apagado	Retraso de segunda etapa APAGADO = 7 minutos ENCENDIDO = 12 minutos Retraso de tercera etapa 10 minutos fijos
Calefacción de dos etapas (W1 70%, W2 100%)	Dos etapas	Apagado	Apagado	Apagado

NOTA - Cuando la unidad SLP99DFV se usa con un termostato con comunicación, el termostato selecciona todas las velocidades del soplador interior y las posiciones de los interruptores DIP.

Las unidades SLP99DFV están equipadas con un control integrado. Este control maneja el tiempo de ignición, la velocidad del inductor de aire de combustión, los retrasos de apagado del ventilador en modo de calefacción y las velocidades del soplador interior en base a selecciones realizadas usando los interruptores DIP y conexiones directas del control. El control incluye una función de vigilancia interna que reposiciona automáticamente el control de ignición cuando haya sido bloqueado.

NOTA - Todos los interruptores DIP son enviados de fábrica en la posición "APAGADO".

Posiciones de los interruptores DIP en la operación de calefacción -- Figura 47 Interruptor 1 -- Selección de termostato -- Esta unidad puede usarse ya sea con un termostato de una etapa o de dos etapas. La selección del termostato se efectúa con un interruptor DIP que debe estar posicionado en forma apropiada para la aplicación específica. El interruptor DIP se posiciona en la fábrica para usarse con un termostato de dos etapas. Si se utilizará un termostato de una etapa, se debe reposicionar el interruptor DIP. Ver la TABLA 16.

Interruptor 2 -- Modo de operación con termostato de dos etapas -- Si se usa un termostato de dos etapas, el calefactor puede operar en modo de capacidad variable o en modo convencional de dos etapas. Cuando se selecciona el modo de capacidad variable, la tasa de encendido de la unidad varía para lograr máximo confort. El modo convencional de dos etapas es el valor implícito de fábrica. Ver la TABLA 16.

Interruptor 3 -- Retraso de encendido de calefacción de segunda etapa -- Si se usa un termostato de una etapa, se puede utilizar el control integrado para energizar la calefacción de segunda etapa después de 7 minutos o 12 minutos de operación de la calefacción de primera etapa. Ver la TABLA 16.

Interruptores 4 y 5 -- Retraso de apagado del soplador -- El retraso de apagado del soplador (tiempo de funcionamiento del soplador después de haberse satisfecho la demanda de calefacción) puede ajustarse moviendo los interruptores 4 y 5 en el control integrado. La unidad es enviada de la fábrica con un retraso de apagado del soplador de 120 segundos.

El retraso de apagado del soplador afecta el confort y es ajustable para satisfacer las aplicaciones individuales. Ajuste el retraso de apagado del soplador para alcanzar una temperatura del aire de suministro entre 90 y 110 °F en el momento exacto de desenergización del soplador. Los valores de retraso de apagado más prolongados reducen las temperaturas del aire de suministro; los valores más breves aumentan las temperaturas del aire de suministro. La TABLA 17 presenta los tiempos de apagado del soplador derivados de las distintas posiciones de los interruptores.

TABLA 17

Posiciones de los interruptores de retraso de apagado del soplador

Retraso de apagado del soplador (segundos)	Interruptor 4	Interruptor 5
90	Apagado	Encendido
120 (de fábrica)	Apagado	Apagado
180	Encendido	Apagado
210	Encendido	Encendido

Posiciones de los interruptores DIP de operación del soplador interior

Interruptores 6 y 7 -- Velocidad continua del soplador interior de operación del ventilador -- La unidad es enviada de la fábrica con los interruptores DIP posicionados para velocidad mediana baja (2) durante la operación continua del soplador interior. La tabla a continuación presenta las velocidades continuas del soplador resultantes de las distintas posiciones de los interruptores. Consulte "DATOS DEL SOPLADOR" en la página 45 para los valores de pcm correspondientes.

TABLA 18

Operación continua del soplador interior - Velocidades del soplador

Velocidad	Interruptor 6	Interruptor 7
1 - Baja (28%)*	Apagado	Encendido
2 - Mediana baja (38%)* De fábrica	Apagado	Apagado

* Porcentaje de enfriamiento de alta velocidad

Interruptores 8 y 9 -- Velocidad del soplador en modo de enfriamiento -- La unidad es enviada de la fábrica con los interruptores DIP posicionados para operación del motor del soplador interior de alta velocidad (4) durante el modo de enfriamiento. La TABLA 19 presenta las velocidades del soplador en modo de enfriamiento resultantes de las distintas posiciones de los interruptores. Consulte "DATOS DEL SOPLADOR" en la página 45 para los valores de pcm correspondientes.

TABLA 19

Velocidades del soplador en modo de enfriamiento

Velocidad	Interruptor 8	Interruptor 9
1 - Baja	Encendido	Encendido
2 – Mediana baja	Apagado	Encendido
3 – Mediana alta	Encendido	Apagado
4 - Alta de fábrica	Apagado	Apagado

Interruptores 10 y 11 -- Ajuste de velocidad del soplador en modo de enfriamiento-- La unidad se envía de la fábrica con los interruptores DIP posicionados para ajuste NORMAL. Los interruptores DIP pueden posicionarse para ajustar la velocidad del soplador +10% o -10% para adaptarse mejor a la aplicación. La TABLA 20 presenta los ajustes de velocidad del soplador resultantes de las distintas posiciones de los interruptores. Consulte "DATOS DEL SOPLADOR" en la página 45 para los valores de pcm correspondientes.

Con los interruptores 10 y 11 ajustados a ENCENDIDO, el motor pasará por alto los perfiles de rampa y todos los retrasos, y operará inmediatamente a la velocidad de ENFRIAMIENTO seleccionada al recibir una solicitud de enfriamiento. El visualizador LED continuará operando en forma normal. Este modo se usa para revisar la operación del motor.

TABLA 20

Ajuste de velocidad del soplador en modo de enfriamiento

Ajuste	Interruptor 10	Interruptor 11
+10% (aprox.)	Encendido	Apagado
Enfriamiento implícito en PCM	Apagado	Apagado
-10% (aprox.)	Apagado	Encendido
Prueba del motor	Encendido	Encendido

Interruptores 12 y 13 -- Rampa de velocidad del soplador en modo de enfriamiento -- Se puede utilizar un perfil en rampa de la velocidad del soplador para realzar el rendimiento de deshumidificación. Los interruptores vienen ajustados de la fábrica en la opción A, la cual tiene el mayor efecto en el rendimiento del motor del soplador. La TABLA 21 presenta las opciones de rampa de velocidad del soplador en modo de enfriamiento que se derivarán de las distintas posiciones de los interruptores. Las opciones de rampa de velocidad del soplador en modo de enfriamiento se detallan abajo.

NOTA – La sección desactivada del perfil de rampa seleccionado solo corresponde durante la operación de la bomba de calor en aplicaciones de doble combustible.

TABLA 21

Rampa de velocidad del soplador en modo de enfriamiento

Opción de rampa	Interruptor 12	Interruptor 13
A (fábrica)	Apagado	Apagado
B	Encendido	Apagado
C	Apagado	Encendido
D	Encendido	Encendido

Opción de rampa A (selección de fábrica)

- El motor funciona al 50% durante 30 segundos.
- Luego el motor funciona al 82% durante aproximadamente 7-1/2 minutos.
- Si no se ha satisfecho la demanda después de 7-1/2 minutos, el motor funciona al 100% hasta satisfacer la demanda.
- Una vez satisfecha la demanda, el motor funciona al 50% durante 30 segundos y luego disminuye en rampa hasta detenerse.



Opción de rampa B

- El motor funciona al 82% durante aproximadamente 7-1/2 minutos. Si no se ha satisfecho la demanda después de 7-1/2 minutos, el motor funciona al 100% hasta satisfacer la demanda.
- Una vez satisfecha la demanda, el motor disminuye en rampa hasta detenerse.



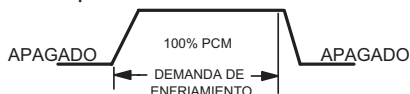
Opción de rampa C

- El motor funciona al 100% hasta satisfacer la demanda.
- Una vez satisfecha la demanda, el motor funciona al 100% durante 45 segundos y luego disminuye en rampa hasta detenerse.



Opción de rampa D

- El motor funciona al 100% hasta satisfacer la demanda.
- Una vez satisfecha la demanda, el motor disminuye en rampa hasta detenerse.



Interruptores 14 a 19 – Velocidad del soplador en modo de calefacción

-- Estos interruptores se ajustan en la fábrica en la posición APAGADO que proporciona 100 % de la velocidad normal durante la demanda de CALEFACCIÓN ALTA, 70% de la velocidad normal durante la demanda de CALEFACCIÓN DE RANGO INTERMEDIO y 35% de la velocidad normal durante la demanda de CALEFACCIÓN BAJA. Los interruptores

14, 15 y 16 se usan para ajustar la velocidad del motor del soplador de CALEFACCIÓN BAJA. Los interruptores 17, 18 y 19 se usan para ajustar la velocidad del motor del soplador de CALEFACCIÓN ALTA. La TABLA 22 presenta las velocidades del soplador en modo de calefacción resultantes de las distintas posiciones de los interruptores. Ver la TABLA 23 para las velocidades de calefacción permitidas.

TABLA 22

Velocidades del soplador de calefacción baja

Demanda del termostato	Ajuste de velocidad del soplador	Posiciones de los interruptores DIP		
		14	15	16
Calefacción baja (R a W1)	+ 15%	Encendido	Apagado	Encendido
	+ 7.5%	Encendido	Apagado	Apagado
	Normal	Apagado	Apagado	Apagado
	- 7.5%	Encendido	Encendido	Apagado
	- 15%	Encendido	Encendido	Encendido

TABLA 23

Velocidades del soplador de calefacción alta

Demanda del termostato	Ajuste de velocidad del soplador	Posiciones de los interruptores DIP		
		17	18	19
Calefacción alta (R a W1 y W2)	+ 15%	Encendido	Apagado	Encendido
	+ 7.5%	Encendido	Apagado	Apagado
	Normal	Apagado	Apagado	Apagado
	- 7.5%	Encendido	Encendido	Apagado
	- 15%	Encendido	Encendido	Encendido

Conexiones directas

Las conexiones directas se deben recortar (cuando corresponda) antes de que la unidad se ponga en funcionamiento con un termostato sin comunicación.

Conexión directa W914 (DS a R) - FIGURA 50

La conexión directa W914 es una conexión recortable entre los bornes DS y R en el control integrado. W914 se debe desconectar cuando el calefactor se instala con el control de zonas Harmony III o un termostato con control de humedad. Si la conexión se deja intacta, la señal PMW del control Harmony III se bloqueará y también producirá daños al control. Ver la TABLA 25 para la secuencia de operación en aplicaciones que incluyen la unidad SLP99DFV, un termostato con control de humedad y una unidad exterior de una velocidad. La TABLA 26 presenta la secuencia de operación en aplicaciones con una unidad exterior de dos velocidades.

Conexión directa W951 (R a O) -- FIGURA 50

La conexión directa W951 es una conexión recortable entre los bornes R y O en el control integrado. W951 se debe desconectar cuando el calefactor se instala en aplicaciones que incluyen una bomba de calor y un termostato con uso de doble combustible. Si la conexión se mantiene intacta, el borne "O" permanecerá activado y eliminará el MODO DE CALEFACCIÓN en la bomba de calor.

Conexión directa W915 (Y1 a Y2) -- FIGURA 50

La conexión directa W915 es una conexión recortable entre los bornes Y1 e Y2 en el control integrado. W915 debe desconectarse si se utilizará enfriamiento de dos etapas. Si

la conexión no se desconecta, la unidad exterior operará en enfriamiento de segunda etapa únicamente.

LED de diagnóstico (FIGURA 50)

El visualizador LED de diagnóstico de siete segmentos muestra el estado de operación, el flujo de aire objetivo, los códigos de errores y otra información. Ver "Códigos de diagnóstico de control integrado" en la página 58.

Botón pulsador de diagnóstico - FIGURA 50

El botón pulsador de diagnóstico está situado adyacente al LED de diagnóstico de siete segmentos. Este botón se usa para activar el modo de repaso del código de error y el modo de prueba en el sitio. Oprima y mantenga oprimido el botón para pasar por el ciclo de un menú de opciones. Un nuevo artículo del menú se desplegará cada cinco segundos. Al soltar el botón, se seleccionará el artículo desplegado. Después de que se hayan desplegado todos los artículos del menú, el menú se reanuda desde el comienzo hasta que se suelte el botón.

Modo de repaso del código de error

Seleccione "E" del menú para acceder a los diez códigos de errores más recientes. Seleccione "c" del menú de repaso del código de error para borrar todos los códigos de errores. El botón se debe oprimir por segunda vez mientras "c" está parpadeando para confirmar la orden de borrar códigos. Oprima el botón hasta que aparezca el símbolo "≡" sólido para salir del modo de repaso del código de error.

Modo de prueba en el sitio

Use el pulsador de diagnóstico para desplazarse en el menú como se describió arriba. Suelte el botón cuando en el LED el símbolo "-" parpadea para seleccionar el modo de prueba en el sitio. En el modo de prueba en el sitio, el técnico puede:

- Iniciar la ignición del calefactor y moverse y mantener una tasa de encendido de baja temperatura aplicando un puente de R a W1.
- Iniciar la secuencia de ignición del calefactor y moverse y mantener una tasa de encendido de alta temperatura aplicando un puente de R a W1 y W2.
- Iniciar la secuencia de ignición del calefactor y moverse y mantener una tasa de encendido de temperatura intermedia aplicando un puente a R y W2.
- Aplicar y entonces quitar el puente de R a W1 y W2 para cambiar la tasa de encendido de baja temperatura a temperatura intermedia y alta temperatura.
- Se puede iniciar una secuencia de calibración de la ventilación aunque no haya una señal del termostato. Oprima y mantenga oprimido el pulsador hasta que aparezca una "C" sólida. Suelte el botón y se iniciará la calibración. El calefactor realizará las calibraciones del interruptor de presión de encendido de alta temperatura y encendido de baja temperatura y desplegará "CAL". Después de la calibración, el visualizador LED mostrará nuevamente "-" parpadeante.

Durante la operación en modo de prueba en el sitio, todos los interruptores de seguridad siguen estando en el circuito (no son pasados por alto) y el rendimiento y los tiempos del soplador interior corresponderán con las selecciones de los interruptores DIP. Se mostrará la tasa de encendido actual del calefactor, los PCM del soplador interior y la señal de llama. Oprima y mantenga oprimido el botón para salir del modo de prueba en el sitio. El menú se reanudará desde el principio. Además, cicle la potencia principal para salir del modo de prueba en el sitio. El control integrado saldrá automáticamente del modo de prueba en el sitio después de 45 minutos de operación.

DATOS DEL SOPLADOR

RENDIMIENTO DEL SOPLADOR SLP99DF070XV36B (menos el filtro)

RENDIMIENTO DEL SOPLADOR DE CALEFACCIÓN - 0 a 0.8 pulg. w.g. Rango de presión estática externa

Calefacción Ajustar las selecciones de PCM	Calefacción Rango de entrada y volumen del soplador - PCM							
	35%	40%	50%	60%	70%	80%	90%	100%
Aumento (+15%) PCM de calefacción	495	543	639	735	830	926	1022	1118
Aumento (+7.5%) PCM de calefacción	473	516	604	691	778	866	953	1041
Calefacción implícita en PCM	450	489	568	647	726	805	884	963
Disminución (-7.5%) PCM de calefacción	430	467	540	614	687	761	834	908
Disminución (-15%) PCM de calefacción	410	444	512	580	649	717	785	853

RENDIMIENTO DEL SOPLADOR DE ENFRIAMIENTO - 0 a 1.0 pulg. w.g. Rango de presión estática externa

Enfriamiento Ajustar las selecciones de PCM	Selecciones de velocidad del soplador							
	Velocidad de enfriamiento de primera etapa - pcm				Velocidad de enfriamiento de segunda etapa - pcm			
	Baja	Mediana-Baja	Mediana-Alta	Alta (valor implícito)	Baja	Mediana-Baja	Mediana-Alta	Alta (valor implícito)
Aumento (+10%) PCM de enfriamiento	625	785	890	995	910	1075	1230	1365
Enfriamiento implícito en PCM	575	710	830	890	845	960	1125	1265
Disminución (-10%) PCM de enfriamiento	520	615	710	820	755	885	985	1150

DATOS DEL SOPLADOR

RENDIMIENTO DEL SOPLADOR SLP99DF090XV36C (menos el filtro)

RENDIMIENTO DEL SOPLADOR DE CALEFACCIÓN - 0 a 0.8 pulg. w.g. Rango de presión estática externa

Calefacción Ajustar las selecciones de PCM	Calefacción Rango de entrada y volumen del soplador - PCM							
	35%	40%	50%	60%	70%	80%	90%	100%
Aumento (+15%) PCM de calefacción	710	756	848	940	1033	1125	1217	1309
Aumento (+7.5%) PCM de calefacción	670	713	799	885	971	1057	1143	1230
Calefacción implícita en PCM	629	669	749	829	910	990	1070	1150
Disminución (-7.5%) PCM de calefacción	559	599	681	763	845	927	1009	1091
Disminución (-15%) PCM de calefacción	488	530	614	697	781	865	948	1032

RENDIMIENTO DEL SOPLADOR DE ENFRIAMIENTO - 0 a 1.0 pulg. w.g. Rango de presión estática externa

Enfriamiento Ajustar las selecciones de PCM	Selecciones de velocidad del soplador							
	Velocidad de enfriamiento de primera etapa - pcm				Velocidad de enfriamiento de segunda etapa - pcm			
	Baja	Mediana-Baja	Mediana-Alta	Alta (valor implícito)	Baja	Mediana-Baja	Mediana-Alta	Alta (valor implícito)
Aumento (+10%) PCM de enfriamiento	610	770	900	1035	920	1080	1215	1385
Enfriamiento implícito en PCM	545	690	805	920	835	1000	1135	1255
Disminución (-10%) PCM de enfriamiento	465	620	720	810	750	890	1025	1145

El efecto de la presión estática se incluye en los volúmenes de aire mostrados.

Las siguientes configuraciones de control están disponibles. Ver las instrucciones de instalación para detalles y posiciones de los interruptores DIP.

Modos de calefacción disponibles (Tabla de rendimiento del soplador de calefacción):

Termostato de una etapa:

- 35%, 70%, 100% de entrada (tres etapas) con retrasos de tiempo entre ellas

Termostato de dos etapas:

- Modo de capacidad de tasa variable - el calefactor ajusta automáticamente la tasa de encendido en base a los tiempos de ciclo de la primera y segunda etapas.

- Demanda de W1 a una entrada del 70%, demanda de W2 a una entrada del 100%. Sin retraso entre etapas.

Modo de enfriamiento disponible (Tabla de rendimiento del soplador de enfriamiento):

ENFRIAMIENTO de primera etapa (unidades de aire acondicionado de dos etapas únicamente) es aproximadamente el 70% de la misma posición de velocidad de ENFRIAMIENTO de segunda etapa. Las velocidades de ventilador continuo son aproximadamente el 28% y 38% (interruptor DIP seleccionable) de la misma posición mínima de velocidad de ENFRIAMIENTO de la segunda etapa de 250 PCM.

Aplicaciones del sistema de zonificación Lennox iHarmony® - La velocidad mínima del soplador es de 250 pcm.

DATOS DEL SOPLADOR

RENDIMIENTO DEL SOPLADOR SLP99DF090XV48C (menos el filtro)

RENDIMIENTO DEL SOPLADOR DE CALEFACCIÓN - 0 a 0.8 pulg. w.g. Rango de presión estática externa

Calefacción Ajustar las selecciones de PCM	Calefacción Rango de entrada y volumen del soplador - PCM							
	35%	40%	50%	60%	70%	80%	90%	100%
Aumento (+15%) PCM de calefacción	723	790	925	1060	1195	1329	1464	1599
Aumento (+7.5%) PCM de calefacción	690	752	878	1004	1129	1255	1381	1507
Calefacción implícita en PCM	656	714	831	948	1064	1181	1297	1414
Disminución (-7.5%) PCM de calefacción	601	654	761	867	974	1081	1188	1295
Disminución (-15%) PCM de calefacción	545	593	690	787	884	981	1078	1175

RENDIMIENTO DEL SOPLADOR DE ENFRIAMIENTO - 0 a 1.0 pulg. w.g. Rango de presión estática externa

Enfriamiento Ajustar las selecciones de PCM	Selecciones de velocidad del soplador							
	Velocidad de enfriamiento de primera etapa - pcm				Velocidad de enfriamiento de segunda etapa - pcm			
	Baja	Mediana-Baja	Mediana-Alta	Alta (valor implícito)	Baja	Mediana-Baja	Mediana-Alta	Alta (valor implícito)
Aumento (+10%) PCM de enfriamiento	775	940	1100	1255	1120	1340	1535	1745
Enfriamiento implícito en PCM	690	875	975	1135	1000	1220	1425	1625
Disminución (-10%) PCM de enfriamiento	635	755	915	1025	920	1100	1270	1470

RENDIMIENTO DEL SOPLADOR SLP99DF090XV60C (menos el filtro)

RENDIMIENTO DEL SOPLADOR DE CALEFACCIÓN - 0 a 0.8 pulg. w.g. Rango de presión estática externa

Calefacción Ajustar las selecciones de PCM	Calefacción Rango de entrada y volumen del soplador - PCM							
	35%	40%	50%	60%	70%	80%	90%	100%
Aumento (+15%) PCM de calefacción	653	728	877	1027	1176	1326	1475	1625
Aumento (+7.5%) PCM de calefacción	603	673	813	953	1092	1232	1372	1512
Calefacción implícita en PCM	553	618	748	878	1009	1139	1269	1399
Disminución (-7.5%) PCM de calefacción	510	570	690	811	931	1051	1171	1292
Disminución (-15%) PCM de calefacción	467	522	632	743	853	963	1074	1184

RENDIMIENTO DEL SOPLADOR DE ENFRIAMIENTO - 0 a 1.0 pulg. w.g. Rango de presión estática externa

Enfriamiento Ajustar las selecciones de PCM	Selecciones de velocidad del soplador							
	Velocidad de enfriamiento de primera etapa - pcm				Velocidad de enfriamiento de segunda etapa - pcm			
	Baja	Mediana-Baja	Mediana-Alta	Alta (valor implícito)	Baja	Mediana-Baja	Mediana-Alta	Alta (valor implícito)
Aumento (+10%) PCM de enfriamiento	1110	1265	1395	1600	1600	1750	1965	2130
Enfriamiento implícito en PCM	1000	1145	1275	1445	1445	1625	1805	1975
Disminución (-10%) PCM de enfriamiento	885	1060	1145	1265	1265	1445	1645	1805

El efecto de la presión estática se incluye en los volúmenes de aire mostrados.

Las siguientes configuraciones de control están disponibles. Ver las instrucciones de instalación para detalles y posiciones de los interruptores DIP.

Modos de calefacción disponibles (Tabla de rendimiento del soplador de calefacción):

Termostato de una etapa:

- 35%, 70%, 100% de entrada (tres etapas) con retrasos de tiempo entre ellas

Termostato de dos etapas:

- Modo de capacidad de tasa variable - el calefactor ajusta automáticamente la tasa de encendido en base a los tiempos de ciclo de la primera y segunda etapas.

- Demanda de W1 a una entrada del 70%, demanda de W2 a una entrada del 100%. Sin retraso entre etapas.

Modo de enfriamiento disponible (Tabla de rendimiento del soplador de enfriamiento):

ENFRIAMIENTO de primera etapa (unidades de aire acondicionado de dos etapas únicamente) es aproximadamente el 70% de la misma posición de velocidad de ENFRIAMIENTO de segunda etapa. Las velocidades de ventilador continuo son aproximadamente el 28% y 38% (interruptor DIP seleccionable) de la misma posición mínima de velocidad de ENFRIAMIENTO de la segunda etapa de 250 pcm.

Aplicaciones del sistema de zonificación Lennox iHarmony® - La velocidad mínima del soplador es de 380 pcm.

DATOS DEL SOPLADOR

RENDIMIENTO DEL SOPLADOR SLP99DF110XV60C (menos el filtro)

RENDIMIENTO DEL SOPLADOR DE CALEFACCIÓN - 0 a 0.8 pulg. w.g. Rango de presión estática externa

Calefacción Ajustar las selecciones de PCM	Calefacción Rango de entrada y volumen del soplador - PCM							
	35%	40%	50%	60%	70%	80%	90%	100%
Aumento (+15%) PCM de calefacción	811	906	1096	1286	1475	1665	1855	2045
Aumento (+7.5%) PCM de calefacción	744	835	1017	1199	1380	1562	1744	1926
Calefacción implícita en PCM	677	764	938	1112	1285	1459	1633	1807
Disminución (-7.5%) PCM de calefacción	626	707	869	1031	1193	1355	1517	1679
Disminución (-15%) PCM de calefacción	575	650	800	950	1101	1251	1401	1551

RENDIMIENTO DEL SOPLADOR DE ENFRIAMIENTO - 0 a 1.0 pulg. w.g. Rango de presión estática externa

Enfriamiento Ajustar las selecciones de PCM	Selecciones de velocidad del soplador							
	Velocidad de enfriamiento de primera etapa - pcm				Velocidad de enfriamiento de segunda etapa - pcm			
	Baja	Mediana-Baja	Mediana-Alta	Alta (valor implícito)	Baja	Mediana-Baja	Mediana-Alta	Alta (valor implícito)
Aumento (+10%) PCM de enfriamiento	1090	1260	1395	1580	1580	1790	1990	2180
Enfriamiento implícito en PCM	965	1125	1285	1440	1440	1625	1845	2000
Disminución (-10%) PCM de enfriamiento	860	1030	1125	1270	1270	1470	1655	1845

El efecto de la presión estática se incluye en los volúmenes de aire mostrados.

Las siguientes configuraciones de control están disponibles. Ver las instrucciones de instalación para detalles y posiciones de los interruptores DIP.

Modos de calefacción disponibles (Tabla de rendimiento del soplador de calefacción):

Termostato de una etapa:

- 35%, 70%, 100% de entrada (tres etapas) con retrasos de tiempo entre ellas

Termostato de dos etapas:

- Modo de capacidad de tasa variable - el calefactor ajusta automáticamente la tasa de encendido en base a los tiempos de ciclo de la primera y segunda etapas.

- Demanda de W1 a una entrada del 70%, demanda de W2 a una entrada del 100%. Sin retraso entre etapas.

Modo de enfriamiento disponible (Tabla de rendimiento del soplador de enfriamiento):

ENFRIAMIENTO de primera etapa (unidades de aire acondicionado de dos etapas únicamente) es aproximadamente el 70% de la misma posición de velocidad de ENFRIAMIENTO de segunda etapa. Las velocidades de ventilador continuo son aproximadamente el 28% y 38% (interruptor DIP seleccionable) de la misma posición mínima de velocidad de ENFRIAMIENTO de la segunda etapa de 250 pcm.

Aplicaciones del sistema de zonificación Lennox iHarmony® - La velocidad mínima del soplador es de 450 pcm.

TABLA 24

Velocidades de calefacción permitidas

SLP99DF Modelo	-15%	-7.5%	Valor implícito	+7.5%	+15%
Todos los modelos	Se permite	Se permite	De fábrica	Se permite	Se permite

TABLA 25

Velocidades de circulación permitidas

Modelo SLP99DF	28% (enfriamiento de segunda etapa)	38% (enfriamiento de segunda etapa)
Todos los modelos	Se permite	Valor de fábrica

TABLA 26
SECUENCIA DE OPERACIÓN DE ENFRIAMIENTO
SLP99DFV y unidad exterior de etapa única

SECUENCIA DE OPERACIÓN		DEMANDA DEL SISTEMA			RESPUESTA DEL SISTEMA				
Condición del sistema	Paso	Demanda del termostato			Humedad relativa		Compresor	Soplador PCM (enfriamiento)	Comentarios
		Primera etapa	O	G	Estado	D*			
<i>NO SE SOLICITA DESHUMIDIFICACIÓN</i>									
Operación normal	1	Encen.	Encen.	Encen.	Aceptable	24 VCA	Alta	100%	Compresor y soplador interior siguen la demanda del termostato
<i>MODO BÁSICO (solo activo en una demanda de termostato Y1)</i>									
Operación normal	1	Encen.	Encen.	Encen.	Aceptable	24 VCA	Alta	100%	El termostato activa Y1 y desactiva D en una solicitud de deshumidificación
Solicitud de deshumidificación	2	Encen.	Encen.	Encen.	Demanda	0 VCA	Alta	70%	
<i>MODO DE PRECISIÓN (opera independiente de una demanda de Y1)</i>									
Operación normal	1	Encen.	Encen.	Encen.	Aceptable	24 VCA	Alta	100%	Modo de deshumidificación comienza cuando la humedad es superior al punto de ajuste
Solicitud de deshumidificación	2	Encen.	Encen.	Encen.	Demanda	0 VCA	Alta	70%	
Solicitud de deshumidificación únicamente	1	Encen.	Encen.	Encen.	Demanda	0 VCA	Alta	70%	El termostato mantendrá activada la unidad exterior después de haberse alcanzado el punto de ajuste de temperatura de enfriamiento para mantener el punto de ajuste de humedad del cuarto.
<p>Conexiones directas en la unidad interior con una unidad exterior de etapa única: Con unidad de condensación - Desconectar W914 (R a DS) en el control SureLight®; Con bomba de calor - Desconectar W914 (R a DS) y W951 (R a O) en el control SureLight®. *Termostato ComfortSense® 7500 únicamente</p>									

TABLA 27
SECUENCIA DE OPERACIÓN
SLP99DFV y unidad exterior de dos velocidades

SECUENCIA DE OPERACIÓN		DEMANDA DEL SISTEMA				RESPUESTA DEL SISTEMA				
Condición del sistema	Paso	Demanda del termostato				Humedad relativa		Compresor	Soplador PCM (enfriamiento)	Comentarios
		Primera etapa	Segunda etapa	O	G	Estado	D*			
NO SE SOLICITA DESHUMIDIFICACIÓN										
Operación normal Y1	1	Encen.		Encen.	Encen.	Aceptable	24 VCA	Baja	70%	Compresor y soplador interior siguen la demanda del termostato
Operación normal Y2	2	Encen.	Encen.	Encen.	Encen.	Aceptable	24 VCA	Alta	100%	
EL TERMOSTATO DEL CUARTO SOLICITA ENFRIAMIENTO DE PRIMERA ETAPA										
MODO BÁSICO (solo activo en una demanda de termostato Y1)										
Operación normal	1	Encen.		Encen.	Encen.	Aceptable	24 VCA	Baja	70%	El termostato activa la segunda etapa y desactiva D en una solicitud de deshumidificación
Solicitud de deshumidificación	2	Encen.	Encen.	Encen.	Encen.	Demanda	0 VCA	Alta	70%	
MODO DE PRECISIÓN (opera independiente de una demanda de Y1)										
Operación normal	1	Encen.		Encen.	Encen.	Aceptable	24 VCA	Baja	70%	Modo de deshumidificación comienza cuando la humedad es superior al punto de ajuste
Solicitud de deshumidificación	2	Encen.	Encen.	Encen.	Encen.	Demanda	0 VCA	Alta	70%	
Solicitud de deshumidificación ÚNICAMENTE	1	Encen.	Encen.	Encen.	Encen.	Demanda	0 VCA	Alta	70%	El termostato mantendrá activada la unidad exterior después de haberse alcanzado el punto de ajuste de temperatura de enfriamiento para mantener el punto de ajuste de humedad del cuarto.*
EL TERMOSTATO DEL CUARTO SOLICITA ENFRIAMIENTO DE PRIMERA Y SEGUNDA ETAPA										
MODO BÁSICO (solo activo en una demanda de termostato Y1)										
Operación normal	1	Encen.	Encen.	Encen.	Encen.	Aceptable	24 VCA	Alta	100%	El termostato activa la segunda etapa y desactiva D en una solicitud de deshumidificación
Solicitud de deshumidificación	2	Encen.	Encen.	Encen.	Encen.	Demanda	0 VCA	Alta	70%	
MODO DE PRECISIÓN (opera independiente de la demanda de un termostato Y1)										
Operación normal	1	Encen.		Encen.	Encen.	Aceptable	24 VCA	Baja	70%	Modo de deshumidificación comienza cuando la humedad es superior al punto de ajuste
Solicitud de deshumidificación	2	Encen.	Encen.	Encen.	Encen.	Demanda	0 VCA	Alta	70%	
Solicitud de deshumidificación ÚNICAMENTE	1	Encen.	Encen.	Encen.	Encen.	Demanda	0 VCA	Alta	70%	El termostato mantendrá activada la unidad exterior después de haberse alcanzado el punto de ajuste de temperatura de enfriamiento para mantener el punto de ajuste de humedad del cuarto.
<p>Conexiones directas en la unidad interior con una unidad exterior de dos etapas: Desconectar la conexión de fábrica de Y1 a Y2 o desconectar W915 en el control integrado SureLight®. Con unidad de condensación - Desconectar W914 (R a DS) en el control integrado SureLight®; Con bomba de calor - Desconectar W914 (R a DS) y W951 (R a O) en el control integrado SureLight®.</p> <p>*Termostato ComfortSense® 7500 únicamente</p>										

Puesta en marcha de la unidad

PARA SU PROTECCIÓN, LEA ANTES DE OPERAR

⚠ ADVERTENCIA

No use este calefactor si alguna de sus partes ha estado bajo agua. Un calefactor dañado por inundación es extremadamente peligroso. Los intentos para usar el calefactor pueden producir incendio o explosión. Llame inmediatamente a un técnico de servicio calificado para que inspeccione el calefactor y reemplace todos los controles de gas, partes del sistema de control y partes eléctricas que se hayan mojado o para que reemplace el calefactor si se considera necesario.

⚠ ADVERTENCIA



Peligro de explosión. Puede causar lesiones o daños al producto u otros daños materiales. Si no es posible cerrar el suministro de gas o se produce calentamiento excesivo, cierre la válvula de gas al calefactor antes de apagar el suministro eléctrico.

⚠ PRECAUCIÓN

Antes de intentar dar servicio o mantenimiento, apague la electricidad a la unidad en el interruptor de desconexión.

⚠ ADVERTENCIA

Durante la operación del calefactor, el motor ECM emite energía que puede interferir con el funcionamiento de un marcapasos. La interferencia se reduce con el gabinete de hoja metálica y la distancia.

Cebado de la trampa de condensado

La trampa de condensado se debe cebar con agua antes de la puesta en marcha para verificar el drenaje apropiado de condensado. Vierta 10 onzas fluidas (300 ml) de agua en la trampa o siga estos pasos para cebar la trampa:

- 1 - Siga las instrucciones de encendido para colocar la unidad en funcionamiento.
- 2 - Ajuste el termostato para iniciar una demanda de calefacción.
- 3 - Deje que los quemadores ardan durante aproximadamente 3 minutos.
- 4 - Ajuste el termostato para desactivar la demanda de calefacción.
- 5 - Espere a que el inductor de aire de combustión se detenga. Ajuste el termostato para iniciar una demanda de calefacción y deje nuevamente que los quemadores ardan durante aproximadamente 3 minutos.
- 6 - Ajuste el termostato para desactivar la demanda de calefacción y espere nuevamente a que el inductor de aire de combustión se detenga. En este punto, la trampa debería cebarse con agua suficiente para garantizar una operación de drenaje de condensado apropiada.

ANTES DE COLOCAR EN FUNCIONAMIENTO LA UNIDAD, huela alrededor del área del calefactor para ver si hay olor a gas. Asegúrese de oler cerca del piso ya que algunos gases son más pesados que el aire y se acumularán en el piso. La válvula de gas en la unidad SLP99DFV está equipada con un interruptor de control de gas. Mueva el interruptor de control con la mano únicamente. Nunca use herramientas. Si no puede mover el interruptor con la mano, no trate de repararlo. La fuerza o un intento de reparación puede producir incendio o explosión.

Cómo poner el calefactor en funcionamiento:

Las unidades SLP99DFV están equipadas con un sistema de ignición automático. No intente encender en forma manual los quemadores en este calefactor. Los quemadores se encenderán automáticamente cada vez que el termostato indique que se requiere calor. El encendedor no se calienta cuando no se solicita calefacción en unidades con este sistema de ignición.

⚠ ADVERTENCIA

Si no sigue exactamente estas instrucciones, se puede producir incendio o explosión y causar daño a la propiedad, lesiones personales o muerte.

Operación de la válvula de gas (FIGURA 51)

- 1 - **¡DETÉNGASE!** Lea la información de seguridad al comienzo de esta sección.
- 2 - Ajuste el termostato al valor más bajo.
- 3 - Apague toda la corriente eléctrica a la unidad.
- 4 - Este calefactor está equipado con un dispositivo de ignición que enciende automáticamente los quemadores. No trate de encender los quemadores a mano.
- 5 - Retire el panel de acceso.
- 6 - Mueva el interruptor de la válvula de gas a la posición APAGADO. Ver la FIGURA 51.
- 7 - Espere cinco minutos para disipar el gas. Si huele gas entonces, **¡DETÉNGASE!** Llame inmediatamente al proveedor de gas desde el teléfono de un vecino. Siga las instrucciones del proveedor de gas. Si no huele gas, continúe con el paso siguiente.
- 8 - Mueva el interruptor de la válvula de gas a la posición ENCENDIDO. Ver la FIGURA 51. No lo fuerce.

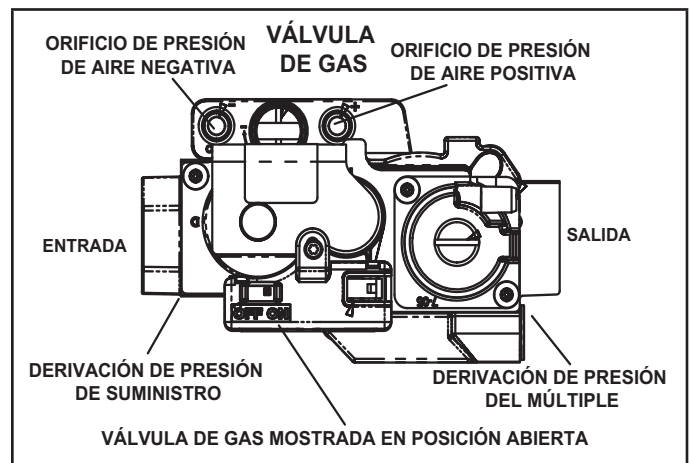


FIGURA 51

- 9 - Reinstale el panel de acceso.
- 10 - Encienda toda la corriente eléctrica a la unidad.
- 11 - Ajuste el termostato al valor deseado.

NOTA – Cuando se arranca inicialmente la unidad, podría ser necesario repetir los pasos 1 a 11 para purgar el aire de la línea de gas.

- 12 - Si el artefacto no funciona, siga las instrucciones de “Cómo cerrar el gas a la unidad” y llame al proveedor de gas.

Cómo cerrar el gas a la unidad

- 1 - Ajuste el termostato al valor más bajo.
- 2 - Apague toda la electricidad a la unidad si se va a dar servicio.
- 3 - Retire el panel de acceso.
- 4 - Mueva el interruptor de la válvula de gas a la posición APAGADO.
- 5 - Reinstale el panel de acceso.

La unidad no funciona

Si la unidad no funciona, revise lo siguiente:

- 1 - ¿Está el termostato solicitando calefacción?
- 2 - ¿Están los paneles de acceso firmemente en posición?
- 3 - ¿Está cerrado el interruptor de desconexión principal?
- 4 - ¿Hay un fusible fundido?
- 5 - ¿Está sucio o tapado el filtro? Los filtros sucios o tapados pueden hacer que el control de límite apague la unidad.
- 6 - ¿Está abierto el gas en el medidor?
- 7 - ¿Está abierta la válvula principal de cierre manual?
- 8 - ¿Está abierta la válvula de gas?
- 9 - ¿Está bloqueado el sistema de ignición de la unidad? Si la unidad se bloquea nuevamente, inspecciónela para ver si hay bloqueos.
- 10 - ¿Está el arnés del soplador conectado al control de ignición? El calefactor no funcionará a menos que el arnés esté conectado.

Información sobre altitudes elevadas

NOTA - En Canadá las autoridades locales tienen jurisdicción para certificar instalaciones en altitudes de más de 4500 pies (1372 m).

Las unidades SLP99DFV no requieren ajustes de la presión del múltiple para la operación en altitudes de hasta 10,000 pies (3048 m) sobre el nivel del mar. Las unidades instaladas en altitudes de 7,501 - 10,000 pies (2287 a 3048 m) requieren un kit de cambio y conversión del interruptor de presión. Ver la TABLA 31.

El interruptor de presión de aire de combustión viene ajustado de la fábrica y no requiere ajuste.

Medición de la presión de gas

Flujo de gas (aproximado)

TABLA 28				
CUADRO DE TIEMPO DEL MEDIDOR DE GAS				
Unidad SLP99	Segundos por revolución			
	Gas natural		PL	
	Cuadrante de 1 pie cúb.	Cuadrante de 2 pies cúb.	Cuadrante de 1 pie cúb.	Cuadrante de 2 pies cúb.
-070	55	110	136	272
-090	41	82	102	204
-110	33	66	82	164
-135	27	54	68	136
Natural-1000 btu/pie cúb. PL-2500 btu/pie cúb.				

El calefactor debería funcionar al menos 5 minutos antes de verificarse el flujo de gas. Determine el tiempo en segundos para dos revoluciones de gas a través del medidor. (Dos revoluciones garantizan un tiempo más exacto.) **Divida por dos** y compare con el tiempo en la TABLA 28. Si la presión del múltiple corresponde con la TABLA 28 y la tasa es incorrecta, revise los orificios de gas para verificar el tamaño apropiado e identificar alguna restricción. Retire el medidor de gas temporal si está instalado.

NOTA - Para obtener una lectura exacta, apague todos los otros artefactos de gas conectados al medidor.

Medición de la presión de suministro

Un tapón roscado en el lado de entrada de la válvula de gas permite acceso a la derivación de presión de suministro. Quite el tapón roscado, instale un accesorio de asas proporcionado en el sitio y conecte un manómetro para medir la presión de suministro. Reinstale el tapón roscado después de haber obtenido las mediciones.

Combustión apropiada

El calefactor debe operar 15 minutos como mínimo con la presión del múltiple y velocidad de flujo del gas correctas antes de verificar la combustión. Obtenga una muestra de combustión más allá de la salida de combustión y compárela con las tablas a continuación. La lectura máxima de monóxido de carbono no debe exceder 100 ppm.

TABLA 29

Encendido de alta temperatura

Unidad SLP99DFV		
070	6.5 - 9.0	7.7 - 10.2
090		
110		

TABLA 30

Encendido de baja temperatura

Unidad SLP99DFV		
070	4.7 - 7.2	5.7 - 8.2
090		
110		

Medición de presión del múltiple (FIGURA 52)

Para medir correctamente la presión del múltiple, se debe considerar la presión diferencial entre el lado positivo del múltiple de gas y el lado negativo de la caja de quemadores. Use el kit de adaptador para la prueba de presión (disponible como parte 10L34 de Lennox) para facilitar la medición.

- 1 - Retire el tapón roscado del lado de salida de la válvula de gas e instale un accesorio de asas proporcionado en el sitio. Conecte la conexión "+" del dispositivo de medición al accesorio de asas para medir la presión del múltiple.
- 2 - Instale un perfil en T en la manguera de ventilación del regulador de la válvula de gas al lado negativo "-" del medidor de prueba.
- 3 - Ponga en marcha la unidad en calefacción baja (tasa del 35%) y espere 5 minutos para que se estabilice.
- 4 - Observe la llama mientras espera que la unidad se estabilice. La llama debe estar estable y no debe elevarse del quemador. El gas natural arde con una llama azul.
- 5 - Después de permitir que la unidad se estabilice durante 5 minutos, anote la presión del múltiple y compárela con el valor dado en la TABLA 32.
- 6 - Repita los pasos 3, 4 y 5 en calefacción alta.
- 7 - Apague la unidad y retire el manómetro tan pronto como haya obtenido una lectura exacta. No olvide quitar el accesorio de asas y reinstalar el tapón roscado.
- 8 - Arranque la unidad y verifique que no haya fugas. Si hay fugas, séllelas.

TABLA 31

Requisitos de los kits de conversión

Modelo Tamaño de entrada	PL/Propano	Interruptor de presión en altitudes elevadas	
	0 - 10,000 pies (0 - 3048 m)	0 - 7500 pies (0 - 2286 m)	7501 pies - 10,000 pies (287 - 3048 m)
070	65W77	No se requiere	14T67
090			
110			

TABLA 32

Presiones del múltiple y de la señal de operación en pulgadas 0 - 7500 pies (0 - 2286 m)

Tasa de encendido SLP99	Presión del múltiple, gas natural		Presión del múltiple, PL/Propano		Señal de presión de operación (Delta P)	
	Mín.	Máx.	Mín.	Máx.	Mín.	Máx.
Baja	0.4	0.95	1.2	2.8	0.20	0.40
Alta	3.0	3.8	9.1	10.5	0.95	1.25

NOTA – Se necesita un kit de cambio de gas natural a gas PL/propano para convertir esta unidad. Consulte las instrucciones de instalación del kit de cambio para el procedimiento de conversión.

NOTA - Los valores dados en la tabla son mediciones únicamente. NO debe ajustarse la válvula de gas.

Medición de la señal de presión de operación (Delta P) (FIGURA 53)

La señal de presión de operación se puede medir mientras se mide la presión del múltiple (usando dos dispositivos de medición). O medirse después de haber completado la medición de presión del múltiple.

- 1 - Instale un perfil en T en la línea negativa entre la válvula de gas y el interruptor de presión y conéctelo al negativo "-" del dispositivo de medición.
- 2 - Instale un perfil en T en la línea positiva entre la válvula de gas y el interruptor de presión y conéctelo al positivo "+" del dispositivo de medición.
- 3 - Ponga en marcha la unidad en calefacción baja (tasa del 35%) y espere 5 minutos para que se estabilice.
- 4 - Después de permitir que la unidad se estabilice durante 5 minutos, registre la señal de la presión de operación y compárela con el valor dado en la TABLA 32.
- 5 - Repita los pasos 3 y 4 en calefacción alta.

ADVERTENCIA

No trate de hacer ajustes a la válvula de gas.

MEDICIÓN DE PRESIÓN DEL MÚLTIPLE

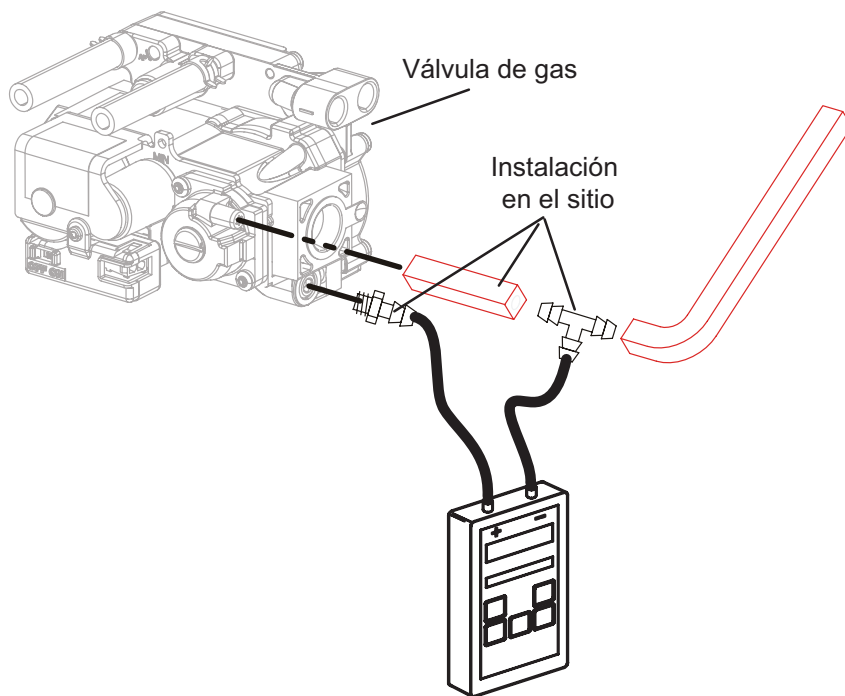


FIGURA 52

Medición de la señal de operación (Delta P)

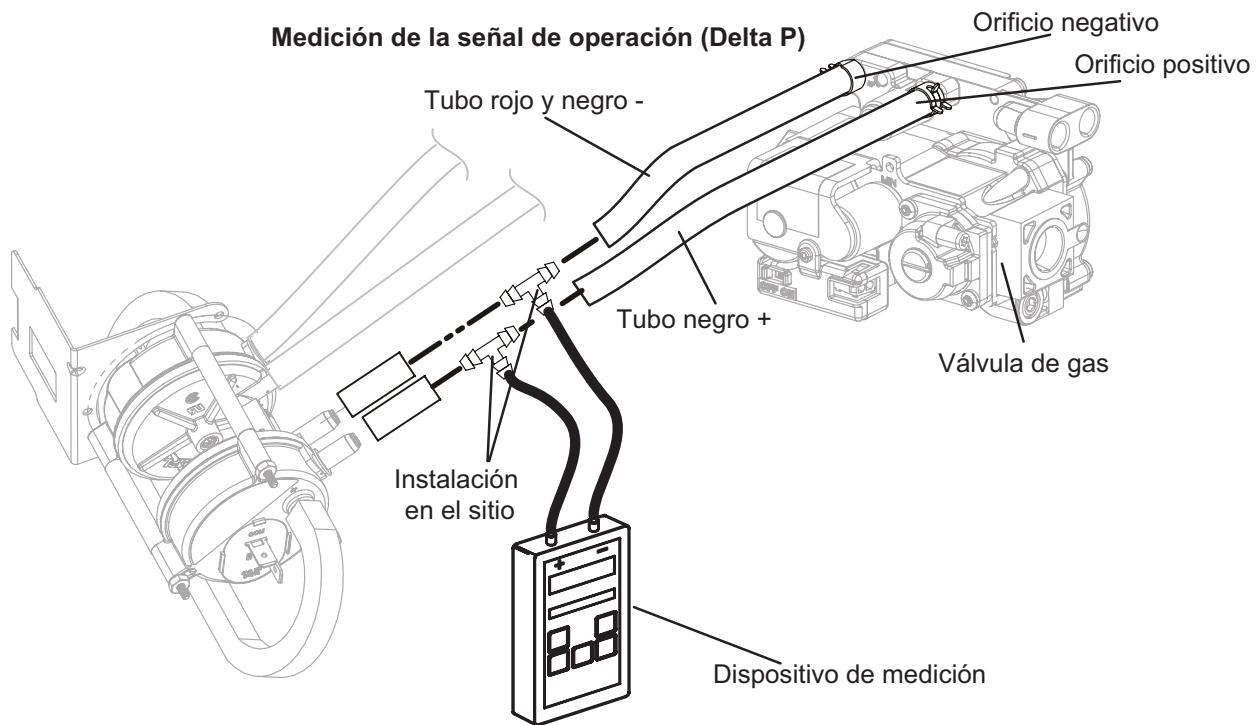


FIGURA 53

Otros ajustes de la unidad

Límite primario

El límite primario está situado en el panel vestibular del compartimiento de calefacción. Este límite viene ajustado de la fábrica y no requiere ajuste.

Interruptores corredizos de llama (dos)

Estos interruptores de reposición manual están situados sobre la caja de quemadores.

Interruptores de presión (dos)

Los interruptores de presión están situados en el compartimiento de calefacción en el inductor de aire de combustión. Estos interruptores verifican la operación correcta del inductor de aire de combustión antes de permitir una prueba de ignición. Los interruptores se fijan en la fábrica y no requieren ajuste. La instalación del tubo del interruptor de presión es crítica para la operación sin riesgos. Ver la FIGURA 54.

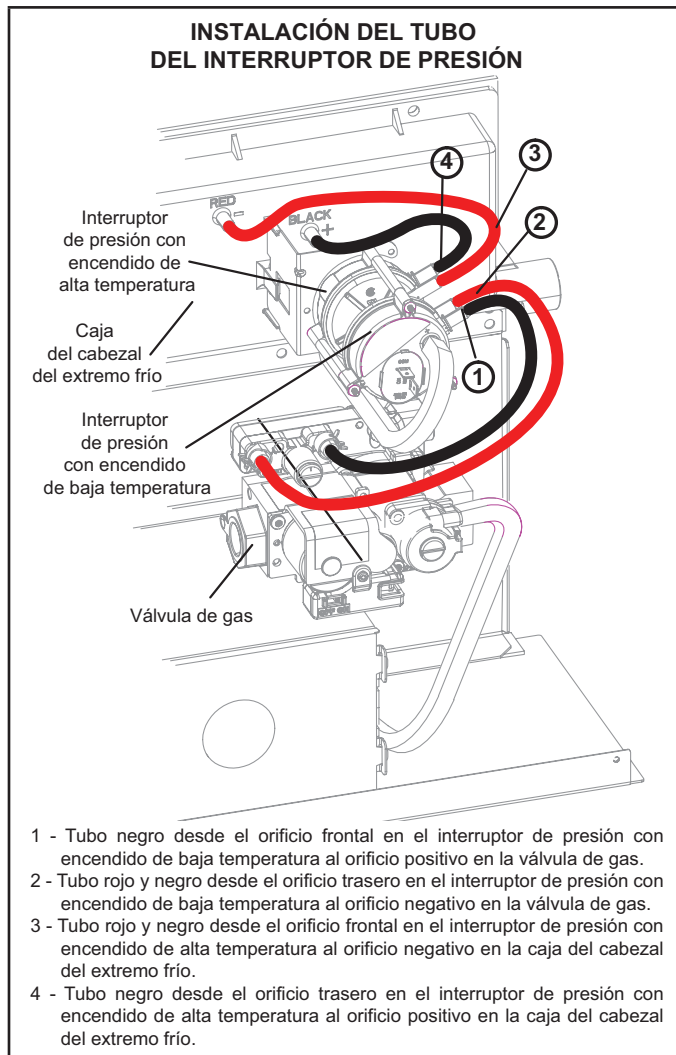


FIGURA 54

Aumento de temperatura

Después de haber encendido el calefactor y de haber permitido que se establezcan las temperaturas del aire de suministro y de retorno, verifique el aumento de temperatura con la unidad operando a una tasa de encendido del 100 por ciento. Ver "Sistema de conductos" en la página 9 para instalar el sensor de aire de descarga opcional para medir el aumento de temperatura. El sensor se envía con la unidad. Si es necesario, ajuste la velocidad

del soplador para mantener el aumento de temperatura dentro de la gama mostrada en la placa de identificación de la unidad. Ver la TABLA 23 para las velocidades de calefacción permitidas. Aumente la velocidad del soplador para reducir la temperatura. Disminuya la velocidad del soplador para aumentar la elevación de temperatura. Si no se ajusta el aumento de temperatura, se puede producir un funcionamiento de límite irregular.

Sistema eléctrico

- 1 - Revise todo el cableado para detectar conexiones sueltas.
- 2 - Verifique el voltaje correcto en el calefactor (calefactor en funcionamiento). El voltaje correcto es 120 VCA + 10%.
- 3 - Verifique el consumo de corriente del motor del soplador con el panel inferior interno en posición.

Placa de identificación del motor _____

Valor real _____

Ignición electrónica

El control integrado tiene un mecanismo adicional de control de vigilancia interno. Esta función sirve como dispositivo de reposición automática para el bloqueo del control de ignición causado por la falla de ignición. Este tipo de bloqueo habitualmente se debe a una baja presión de la línea de gas. Después de una hora de demanda continua de calefacción del termostato, la función de vigilancia se desactivará y conectará nuevamente la demanda del termostato al calefactor, reposicionando automáticamente el control para iniciar la secuencia de ignición.

Tubería de escape y de entrada de aire

- 1 - Inspeccione las conexiones de escape y entrada de aire para verificar su ajuste y asegurarse de que no haya bloqueo.
- 2 - ¿Están cerrados los interruptores de presión? Una tubería de escape obstruida hará que la unidad se apague en los interruptores de presión. Revise la terminación para detectar bloqueos.
- 3 - Reposicione los interruptores corredizos de llama manuales en la cubierta de la caja de quemadores.

Secuencia de calefacción de la operación

El control integrado inicia una calibración del interruptor de presión durante la puesta en marcha inicial de la unidad en una solicitud de calefacción. El control de ignición también iniciará una calibración en cualquier momento que se apague y se encienda nuevamente la potencia principal y que haya una demanda de calefacción. El técnico de servicio puede iniciar calibraciones adicionales durante la secuencia de prueba en el sitio. La siguiente secuencia de calefacción de la operación supone la finalización exitosa de una calibración.

NOTA – El interruptor DIP de selección del termostato en el control integrado se ajusta en la fábrica en la posición de "DOS ETAPAS".

Aplicaciones utilizando un termostato de dos etapas

A - Secuencia de calefacción – Selección del termostato de control

Interruptor DIP en posición de "Dos etapas" (Ajuste de fábrica)

- 1 - Cuando se solicita calefacción, los contactos de la primera etapa del termostato se cierran y envían una señal al control integrado. El control integrado ejecuta un programa de autodiagnóstico y revisa los interruptores de límite de alta temperatura para los contactos normalmente cerrados y los interruptores de presión para los contactos normalmente abiertos. El inductor de aire de combustión se activa a la velocidad de ignición que es aproximadamente igual a la velocidad del inductor a una tasa de encendido del 70 por ciento.

- 2 - Una vez que el control recibe una señal indicando el cierre del interruptor de presión de encendido de baja temperatura, el inductor de aire de combustión inicia una prepurga de 15 segundos a la velocidad de ignición.
- 3 - Una vez completada la prepurga, comienza un período de calentamiento inicial del encendedor de 20 segundos. El inductor de aire de combustión continúa funcionando a la velocidad de ignición.
- 4 - Una vez transcurrido el período de calentamiento de 20 segundos, la válvula de gas se activa y se produce ignición. Al mismo tiempo, el módulo de control envía una señal para iniciar un retraso de ENCENDIDO del soplador interior de 45 segundos. Cuando transcurre el retraso, el motor del soplador interior se activa a una velocidad que corresponde con la tasa de encendido. Después de haber transcurrido el retraso de estabilización de la ignición de 10 segundos, la velocidad del inductor se ajusta a la tasa objetivo apropiada. El inductor se mantendrá a la velocidad del 70 por ciento mientras el termostato tenga una demanda de calefacción de primera etapa.
- 5 - Si se requiere calefacción de segunda etapa, los contactos de calefacción de segunda etapa del termostato se cierran y envían una señal al control integrado. El control integrado aumenta la tasa de encendido al 70% (si la tasa actual es inferior o igual al 60%) o aumenta la tasa de encendido un 10% (si la tasa actual es superior al 60%). Si la solicitud de calefacción continúa 5 minutos después de este avance, la tasa aumentará un 10% cada 5 minutos hasta haber satisfecho la solicitud de calefacción o que el calefactor alcance una tasa del 100%. Al aumentarse la tasa de encendido, el motor del soplador interior se ajusta a una velocidad que sea apropiada para la tasa objetivo.
- 6 - Al final del retraso de reconocimiento y en las solicitudes de calefacción de segunda etapa subsiguientes, el control integrado activa el inductor de aire de combustión a alta velocidad. El control también revisa el interruptor de presión de encendido de alta temperatura para verificar que está cerrado. Al aumentarse la velocidad del inductor a alta, el motor del soplador interior se ajusta a una velocidad que sea apropiada para la calefacción de segunda etapa.
- 7 - Cuando se satisface la demanda de encendido de alta temperatura (segunda etapa), se desactiva la válvula de gas y se inicia el retraso de apagado del soplador interior seleccionado en el sitio. El inductor de aire de combustión inicia un período de pospurga de 20 segundos.
- 8 - Una vez transcurrido el período de pospurga del aire de combustión, se desactiva el inductor. El soplador interior se desactiva al final del retraso de apagado.

Aplicaciones utilizando un termostato de dos etapas

B - Secuencia de calefacción -- Selección del termostato de control

Interruptor DIP en posición de "Capacidad variable"

- 1 - Cuando se solicita calefacción, los contactos de la primera etapa del termostato se cierran y envían una señal al control integrado. El control integrado ejecuta un programa de autodiagnóstico y revisa los interruptores de límite de alta temperatura para los contactos normalmente cerrados y los interruptores de presión para los contactos normalmente abiertos. El inductor de aire de combustión se activa a la velocidad de ignición que es aproximadamente igual a la velocidad del inductor a una tasa de encendido del 70 por ciento.
- 2 - Una vez que el control recibe una señal indicando el cierre del interruptor de presión de encendido de baja temperatura, el inductor de aire de combustión inicia una prepurga de 15 segundos a baja velocidad.
- 3 - Una vez completada la prepurga, comienza un período de calentamiento inicial del encendedor de 20 segundos. El inductor de aire de combustión continúa funcionando a la velocidad de ignición.

- 4 - Una vez transcurrido el período de calentamiento de 20 segundos, la válvula de gas se activa y se produce ignición. Al mismo tiempo, el módulo de control inicia un retraso de ENCENDIDO del soplador interior de 45 segundos. Cuando transcurre el retraso, el motor del soplador interior se activa a una velocidad que corresponde con la tasa de encendido. Después de haber transcurrido el retraso de estabilización de la ignición de 10 segundos, la velocidad del inductor se ajusta a la tasa objetivo apropiada. Si el calefactor está operando en el ciclo de calefacción inicial después del encendido, la tasa de encendido inicial será de aproximadamente el 35 por ciento. La tasa de encendido en los ciclos subsiguientes se ajustará automáticamente mediante el control integrado basado en los ciclos del termostato. La tasa de encendido variará en un rango del 35 al 90 por ciento. El calefactor continuará funcionando mientras el termostato tenga una demanda de calefacción de primera etapa.
- 5 - Si se requiere calefacción de segunda etapa, los contactos de calefacción de segunda etapa del termostato se cierran y envían una señal al control integrado. El control integrado aumenta la tasa de encendido al 70% (si la tasa actual es inferior o igual al 60%) o aumenta la tasa de encendido un 10% (si la tasa actual es superior al 60%). Si la solicitud de calefacción continúa 5 minutos después de este avance, la tasa aumentará un 10% cada 5 minutos hasta haber satisfecho la solicitud de calefacción o que el calefactor alcance una tasa del 100%. Al aumentarse la tasa de encendido, el motor del soplador interior se ajusta a una velocidad que sea apropiada para la tasa objetivo.
- 6 - Si la demanda de calefacción de segunda etapa se satisface, pero todavía está presente la primera etapa, el calefactor continuará funcionando a la tasa de encendido actual hasta que finalice el ciclo de calefacción.
- 7 - Cuando se satisface la demanda de calefacción de primera y segunda etapas, se desactiva la válvula de gas y se inicia el retraso de apagado del soplador interior seleccionado en el sitio. El inductor de aire de combustión inicia un período de pospurga de 20 segundos.
- 8 - Una vez transcurrido el período de pospurga del aire de combustión, se desactiva el inductor. El soplador interior se desactiva al final del retraso de apagado.

Aplicaciones utilizando un termostato de una etapa

C - Secuencia de calefacción -- Selección del termostato de control

Interruptor DIP en posición de "Etapa única"

- 1 - Cuando se solicita calefacción, los contactos de la primera etapa del termostato se cierran y envían una señal al control integrado. El control integrado ejecuta un programa de autodiagnóstico y revisa los interruptores de límite de alta temperatura para los contactos normalmente cerrados y los interruptores de presión para los contactos normalmente abiertos. El inductor de aire de combustión se activa a la velocidad de ignición que es aproximadamente igual a la velocidad del inductor a una tasa de encendido del 70 por ciento.
- 2 - Una vez que el control recibe una señal indicando el cierre del interruptor de presión de encendido de baja temperatura, el inductor de aire de combustión inicia una prepurga de 15 segundos a la velocidad de ignición.
- 3 - Una vez completada la prepurga, comienza un período de calentamiento inicial del encendedor de 20 segundos. El inductor de aire de combustión continúa funcionando a la velocidad de ignición.

- 4 - Una vez transcurrido el período de calentamiento de 20 segundos, la válvula de gas se activa y se produce ignición, lo cual inicia un retraso de estabilización de la ignición de 10 segundos. Al mismo tiempo, el módulo de control envía una señal para iniciar un retraso de ENCENDIDO del soplador interior de 45 segundos. Cuando transcurre el retraso, el motor del soplador interior se activa a una velocidad apropiada para la tasa de encendido. Después de haber transcurrido el retraso de estabilización de la ignición de 10 segundos, la velocidad del inductor se ajusta a una velocidad del 35%. El control integrado también inicia un retraso de activación de la segunda etapa (fijado en la fábrica en 7 minutos; ajustable a 12 minutos).
- 5 - Si la demanda de calefacción continúa después del retraso de activación de la segunda etapa, el control integrado activa el inductor de aire de combustión a una velocidad del 70%. El motor del soplador interior se ajusta a una velocidad que corresponde con la tasa objetivo. Se inicia un retraso de activación de tercera etapa fijo de 10 minutos.
- 6 - Si la demanda de calefacción continúa después del retraso de activación de la tercera etapa, el control integrado activa el inductor a alta velocidad. El motor del soplador interior se ajusta a una velocidad que es apropiada para la tasa objetivo.
- 7 - Una vez satisfecha la demanda de calefacción del termostato, la válvula de gas se desactiva y el inductor de aire de combustión inicia un período de pospurga de 20 segundos. Se inicia el retraso de apagado del soplador interior seleccionado en el sitio.
- 8 - Una vez transcurrido el período de pospurga del aire de combustión, se desactiva el inductor. El soplador interior se desactiva al final del retraso de apagado.

Servicio

ADVERTENCIA

PELIGRO DE ELECTROCUCIÓN, INCENDIO O EXPLOSIÓN.

Si no se siguen exactamente las advertencias de seguridad, el funcionamiento podría ser peligroso o se podrían ocasionar lesiones graves, muerte o daños materiales. El servicio inapropiado podría producir un funcionamiento peligroso y ocasionar lesiones graves, muerte o daños materiales. Desconecte toda la electricidad al calefactor antes de dar servicio. Cuando dé servicio a los controles, etiquete todos los alambres antes de desconectar. Sea cuidadoso para reconectar los alambres correctamente. Verifique el funcionamiento apropiado después del servicio.

ADVERTENCIA

El panel de acceso al soplador debe mantenerse firme en posición cuando el soplador y los quemadores están funcionando. Los humos de gas, que podrían contener monóxido de carbono, pueden ser aspirados al espacio interior y producir lesiones personales o muerte.

Mantenimiento anual del calefactor

Al comienzo de cada temporada de calefacción, y para cumplir con la garantía limitada de Lennox, el sistema se debe revisar de la siguiente manera:

- 1 - Revise el cableado en cuanto a conexiones sueltas, voltaje en la unidad interior y amperaje del motor interior.
- 2 - Revise la condición de la correa y de los cojinetes del eje, si corresponde.
- 3 - Inspeccione todas las tuberías y conexiones de gas para detectar fugas.
- 4 - Verifique la limpieza de los filtros y cámbielos si es necesario (mensualmente).
- 5 - Revise la condición y limpieza de los quemadores y del intercambiador de calor, y límpielos si es necesario.
- 6 - Verifique la limpieza del soplador y limpie el alojamiento, la rueda y el motor del soplador si es necesario.
- 7 - Inspeccione el drenaje y la trampa de condensado para ver si hay fugas o grietas. El drenaje y la trampa también se deben limpiar y la trampa se debe cebar con agua. Inspeccione las mangueras de goma conectadas a los interruptores de presión para detectar grietas o conexiones sueltas, repárelas si es necesario. Quite las mangueras de goma de la caja del cabezal del extremo frío e inspecciónelas para ver si hay bloqueos, límpielas si es necesario. Si hay coladores instalados en las mangueras, recuerde retirarlos y limpiarlos antes de reinstalar las mangueras.
- 8 - Evalúe la integridad del intercambiador de calor inspeccionándolo según el procedimiento de inspección de intercambiadores de calor de AHRI. Este procedimiento se puede consultar en www.ahrinet.org
- 9 - Asegúrese de que haya suficiente aire de combustión disponible al calefactor. Las persianas y rejillas de aire fresco (en la unidad y en el cuarto donde está instalado el calefactor) deben ser del tamaño apropiado y deben estar abiertas y despejadas para proporcionar aire de combustión.
- 10 - En los calefactores de condensación, inspeccione las tuberías de entrada y escape del calefactor para asegurarse de que estén en posición, que sean estructuralmente sólidas, sin agujeros, bloqueos o fugas, y que la tubería de escape esté inclinada hacia el calefactor. Inspeccione las terminaciones para asegurarse de que estén despejadas y que sean estructuralmente sólidas. Inspeccione la conexión del conducto de aire de retorno del calefactor para asegurarse de que el conducto esté sellado al calefactor. Inspeccione para detectar fugas de aire en los conductos de suministro y retorno y séllelos donde sea necesario.
- 11 - Inspeccione la conexión del conducto de aire de retorno del calefactor para asegurarse de que el conducto esté sellado al calefactor. Inspeccione para detectar fugas de aire en los conductos de suministro y retorno y séllelos donde sea necesario.
- 12 - Revise la condición del aislamiento del gabinete del calefactor y repárelo si es necesario.
- 13 - Realice un análisis de combustión completo durante la inspección del calefactor para confirmar la combustión y funcionamiento apropiados. Consulte los valores de combustión apropiados en la literatura de servicio.
- 14 - Verifique el funcionamiento de los detectores de CO y reemplace las baterías si es necesario.

Realice una prueba general del sistema. Encienda el calefactor para verificar las funciones de operación como la puesta en marcha y apagado.

- 1 - Revise el funcionamiento del sistema de ignición, inspeccione y limpie el detector de llama. Verifique

la corriente antes y después. Revise los controles y dispositivos de seguridad (válvula de gas, detector de llama, límites de temperatura). Consulte el rango de operación apropiado en el manual de servicio. Se deben verificar los límites térmicos restringiendo el flujo de aire sin desconectar el soplador interior. Para detalles adicionales, consultar la Nota de servicio y aplicación H049.

- 2 - Verifique que los valores de presión estática total y de flujo de aire del sistema están dentro de los parámetros de operación específicos.
- 3 - Mida el tiempo del medidor de gas para asegurarse de que la unidad esté funcionando en la tasa de encendido especificada para cada etapa de operación. Revise las presiones de suministro, del múltiple y de la señal a una capacidad del 36, 70 y 100%, tal como se indica en la literatura de servicio de la unidad. Si es necesario ajustar la presión del múltiple, consulte la información específica de la unidad sobre el ajuste de la presión de gas en la literatura de servicio. No todas las válvulas de gas son ajustables. Verifique el aumento de temperatura correcto.

NOTA - Después de una tormenta de nieve, hielo o neblina congelante, podrían quedar restringidas las tuberías de ventilación del calefactor. Siempre revise el sistema de ventilación y quite la nieve o hielo que pudiese obstruir las tuberías plásticas de entrada o escape.

Acondicionamiento para el invierno y cuidado de la trampa de condensado.

- 1 - Apague la electricidad a la unidad.
- 2 - Tenga un colector poco profundo listo para vaciar el agua del condensado.
- 3 - Quite el tapón de drenaje de la trampa de condensado y vacíe el agua. Inspeccione la trampa y entonces reinstale el tapón de drenaje y llene la trampa con agua.

Limpeza de los quemadores

- 1 - Apague el suministro eléctrico y de gas al calefactor. Retire los paneles de acceso superior e inferior al calefactor.

- 2 - Desconecte el enchufe de dos clavijas de la válvula de gas.
- 3 - Quite la cubierta de la caja de quemadores.
- 4 - Desconecte la línea de suministro de gas de la válvula de gas. Quite el conjunto de la válvula/múltiple de gas.
- 5 - Marque y desconecte el cable del detector. Desconecte el enchufe de 2 clavijas del encendedor en la caja de quemadores.
- 6 - Quite los cuatro tornillos que sujetan el conjunto de la caja de quemadores al panel vestibular. Retire la caja de quemadores de la unidad.
- 7 - Utilice una aspiradora con un cepillo blando para limpiar suavemente la superficie de los quemadores. Inspeccione visualmente el interior de los quemadores y cruces para detectar algún bloqueo causado por materias extrañas. Quite cualquier bloqueo.
- 8 - Reconecte el cable del detector y reconecte el enchufe de dos clavijas al arnés de cableado del encendedor.
- 9 - Reinstale el conjunto de la caja de quemadores con los cuatro tornillos existentes. Asegúrese de que los quemadores estén alineados en el centro de los orificios.
- 10 - Reinstale el conjunto de la válvula/ múltiple de gas. Reconecte la línea de suministro de gas a la válvula de gas. Reinstale la cubierta de la caja de quemadores.
- 11 - Reconecte el enchufe de 2 clavijas a la válvula de gas.
- 12 - Reinstale el panel de acceso al compartimiento del soplador.
- 13 - Consulte las instrucciones para verificar las conexiones eléctricas y de gas cuando restablezca los suministros.
- 14 - Siga las instrucciones de encendido y opere el calefactor durante 5 minutos para asegurarse de que el intercambiador de calor esté limpio y seco y que el calefactor esté funcionando correctamente.
- 15 - Reinstale el panel de acceso al compartimiento de calefacción.

Partes de reparación

Los siguientes repuestos se pueden obtener a través de los distribuidores de Lennox. Cuando ordene partes, incluya el número de modelo completo del calefactor indicado en la placa de identificación – Ejemplo: SLP99DF070V36B. **Todo el servicio debe ser realizado por un instalador profesional licenciado (o equivalente), una agencia de servicio o el proveedor de gas.**

Partes del gabinete

- Panel de acceso externo
- Panel de acceso al soplador
- Tapa superior

Partes del panel de control

- Transformador
- Control integrado
- Interruptor de interconexión de la puerta
- Cortacircuitos

Partes del soplador

- Rueda del soplador
- Motor
- Bastidor de montaje del motor
- Placa de cierre del alojamiento del soplador

Partes del sistema de calefacción

- Detector de llama
- Conjunto del intercambiador de calor
- Múltiple de gas
- Inductor de aire de combustión
- Válvula de gas
- Grupo de quemadores principales
- Orificios de quemadores principales
- Interruptores de presión
- Encendedor
- Control de límite primario
- Interruptores corredizos de llama

Códigos de diagnóstico de control integrado

Oprima y mantenga oprimido el botón de diagnóstico para pasar por el ciclo de un menú de opciones. Un nuevo artículo del menú se desplegará cada cinco segundos. Suelte el botón cuando se muestre el modo deseado.

La capacidad/tamaño del calefactor está programada cuando aparece una "P" sólida.

Cuando aparece el símbolo "E" sólido, el control entra al modo de repaso del código de error. Opciones de menú del modo de repaso del código de error: La función Sin cambio (que despliega el historial de errores) continúa en el modo de repaso del código de error; "b" sólida produce la salida del modo de repaso del código de error; y "c" sólida despeja el historial de errores. Se debe oprimir el botón mientras "c" está parpadeando para borrar los códigos de errores.

Cuando aparece el símbolo "." sólido, el control entra al modo de prueba en el sitio. Opciones de menú del modo de prueba en el sitio: "C" sólido inicia la calibración del interruptor de presión; "." parpadeante permite salir del modo de prueba en el sitio.

Código	Códigos de diagnóstico / Estado del equipo	Acción requerida para borrar y recuperar
.	Modo inactivo (decimal parpadea en 1 Hertzio -- 0.5 segundos ENCENDIDO, 0.5 segundos APAGADO).	
A	Valor en pies cúbicos por minuto (pcm) para el soplador interior (1 segundo ENCENDIDO, 0.5 segundos APAGADO) / valor en pcm para el modo actual desplegado.	
C	Etapa de enfriamiento (1 segundo ENCENDIDO, 0.5 segundos APAGADO) / 1 o 2 desplegado / Pausa / valor en pcm desplegado / Pausa / códigos de repetición.	
d	Etapa de enfriamiento (1 segundo ENCENDIDO, 0.5 segundos APAGADO) / 1 o 2 desplegado / Pausa / valor en pcm desplegado / Pausa / códigos de repetición.	
h	Calefacción de capacidad variable (1 segundo ENCENDIDO, 0.5 segundos APAGADO) / % de tasa de entrada desplegado / Pausa / valor en pcm desplegado / Pausa / códigos de repetición.	
H	Etapa de calefacción (1 segundo ENCENDIDO, 0.5 segundos APAGADO) / 1 o 2 desplegado / Pausa / valor en pcm desplegado / Pausa / códigos de repetición.	
df	Modo de descongelamiento.	
U	Temperatura del aire de descarga	
-	Desactivación básica - Desactivación básica es cuando el termostato encuentra un dispositivo en la BARRA que no reconoce y el termostato envía un mensaje al dispositivo para estar en modo de desactivación básica hasta que se configure correctamente. Aparecerán dos barras horizontales.	<p>Pasos a seguir si el módulo de control del regulador de tiro está desplegando el código de desactivación básica.</p> <p>Confirmar el cableado apropiado entre todos los dispositivos (termostato, módulo de control del regulador de tiro, interior y exterior).</p> <p>Ciclar la electricidad al control que está desplegando el código de desactivación básica.</p> <p>Configurar el termostato del cuarto.</p> <p>Ir a configurar / dispositivos del sistema / termostato / editar / luego oprimir reposición.</p> <p>Ir a configurar / dispositivos del sistema / termostato / editar / luego oprimir reposicionar Todos.</p>
E105	Problema de comunicación de dispositivo - Ningún otro dispositivo en la BARRA (sistema de comunicación).	El equipo es incapaz de comunicarse. Revisar para ver si hay un alambre incorrecto y conexiones sueltas, y para detectar una fuente de alto voltaje que cause ruido cercana al sistema (soldador, etc.).
E110	Bajo voltaje de línea.	Bajo voltaje de línea (el voltaje es más bajo que la clasificación en la placa de identificación). Revisar el voltaje.
E113	Alto voltaje de línea.	Alto voltaje de línea (el voltaje es más alto que la clasificación en la placa de identificación). Revisar el voltaje.
E114	Frecuencia del voltaje de línea fuera de rango.	No hay potencia de 60 Hertzios (revisar el voltaje y la frecuencia).
E115	La alimentación de 24 V es baja - El control se reactivará si se corrige el error.	La alimentación de 24 voltios es baja (el rango es 18 a 30 voltios). Revisar el voltaje.
E120	Dispositivo no responde.	Habitualmente causado por un retraso en la respuesta de la unidad exterior al consumo de potencia de la unidad interior; revisar el cableado.
E124	La señal activa del termostato con comunicación está ausente más de 3 minutos.	El equipo perdió la comunicación con el termostato. Revisar las conexiones y ciclar la potencia en el termostato.
E125	El control no pasó la autoevaluación, error interno, hardware fallido. Se reactivará si se corrige el error. El control integrado del calefactor no se está comunicando. Cubre los errores de hardware (fallas del circuito de detección de llama, cortocircuitos de clavijas, etc.).	Problema de hardware en el tablero de control. Ciclar la potencia en el control. Reemplazar si el problema impide el servicio y es persistente.
E126	Falla de comunicación de control interno entre microcontroladores.	Problema de hardware en el tablero de control. Ciclar la potencia en el control. Reemplazar si el problema impide el servicio y es persistente.
E180	Falla del sensor de aire exterior - NO es error si está desconectado. Solo se muestra si hay cortocircuito o si está fuera de rango.	

Códigos de diagnóstico de control integrado

Código	Códigos de diagnóstico / Estado del equipo	Acción requerida para borrar y recuperar
E200	Bloqueo duro – Circuito corregido abierto o previamente abierto.	Corregir la causa del disparo del interruptor corregido de la unidad o reemplazar el interruptor corregido de llama y evaluar la operación del calefactor.
E201	Falla de comunicación del soplador interior - Incapaz de comunicarse con el motor del soplador.	Falla de comunicación del soplador interior, incluyendo un corte eléctrico.
E202	Falta de correspondencia del motor del soplador interior - La potencia del motor interior no corresponde con la capacidad de la unidad.	Se seleccionó el código de tamaño del calefactor incorrecto. Revisar los códigos de tamaño de la unidad en la guía de configuración o en las instrucciones de instalación.
E203	La capacidad / tamaño del artefacto NO está programada. Códigos inválidos de la unidad. Consultar el diagrama de flujo de configuración en las instrucciones de instalación.	No se seleccionó ningún código de tamaño del calefactor. Revisar los códigos de tamaño de la unidad en la guía de configuración o en las instrucciones de instalación.
E204	Cableado incorrecto de la válvula de gas.	Verificar la operación de la válvula de gas.
E205	Contacto del relé de control de la válvula de gas en cortocircuito.	Verificar la operación de la válvula de gas.
E207	Se detectó que el encendedor de superficie caliente está abierto - Consultar la sección de identificación y corrección de problemas en las instrucciones de instalación.	Medir la resistencia del encendedor de superficie caliente, reemplazar si está abierto o fuera de especificación.
E223	El interruptor de baja presión falló en posición abierta - Consultar la sección de identificación y corrección de problemas en las instrucciones de instalación.	Medir la presión en pulgadas de columna de agua durante la operación del interruptor de baja presión en solicitud de calefacción, medir la presión de operación en pulgadas de columna de agua, inspeccionar la ventilación y el inductor de aire de combustión para verificar la operación correcta y determinar si hay restricciones.
E224	El interruptor de baja presión falló en posición cerrada - Consultar la sección de identificación y corrección de problemas en las instrucciones de instalación.	Revisar el interruptor de baja presión para ver si hay contactos cerrados, medir la presión de operación en pulgadas de columna de agua, inspeccionar la ventilación y el inductor de aire de combustión para verificar la operación correcta y determinar si hay restricciones.
E225	El interruptor de alta presión falló en posición abierta - Consultar la sección de identificación y corrección de problemas en las instrucciones de instalación.	Medir la presión en pulgadas de columna de agua del interruptor de alta presión en solicitud de calefacción, medir la presión de operación en pulgadas de columna de agua, inspeccionar la ventilación y el inductor de aire de combustión para verificar la operación correcta y determinar si hay restricciones.
E226	El interruptor de alta presión falló en posición cerrada - Consultar la sección de identificación y corrección de problemas en las instrucciones de instalación.	Revisar el interruptor de alta presión para ver si hay contactos cerrados, medir la presión de operación en pulgadas de columna de agua, inspeccionar la ventilación y el inductor de aire de combustión para verificar la operación correcta y determinar si hay restricciones.
E227	Interruptor de baja presión abierto durante la prueba de ignición o modo de funcionamiento. Consultar la sección de identificación y corrección de problemas en las instrucciones de instalación.	Medir la presión en pulgadas de columna de agua durante la operación del interruptor de baja presión en solicitud de calefacción, medir la presión de operación en pulgadas de columna de agua, inspeccionar la ventilación y el inductor de aire de combustión para verificar la operación correcta y determinar si hay restricciones.
E228	Incapaz de calibrar exitosamente el interruptor de presión.	Reintentar en 300 segundos. El contador de errores se borró al salir del bloqueo, incapaz de calibrar el interruptor de presión. Revisar el sistema de ventilación y las conexiones de cableado del interruptor de presión.
E240	Corriente de llama baja - Modo de operación - Consultar la sección de identificación y corrección de problemas en las instrucciones de instalación.	Medir la corriente en microamperios del sensor de llama, limpiar o reemplazar el sensor. Medir el voltaje del neutro a tierra para verificar una buena conexión a tierra de la unidad.
E241	Llama detectada fuera de secuencia – La llama aún está presente.	Cerrar el gas, revisar para verificar que no haya fuga en la válvula de gas.
E250	Circuito del interruptor de límite abierto - Consultar la sección de identificación y corrección de problemas en las instrucciones de instalación.	Revisar para determinar por qué el interruptor de límite se está disparando - encendido excesivo, bajo flujo de aire.
E252	La temperatura del aire de descarga es demasiado alta (calefacción a gas únicamente).	Revisar el aumento de temperatura, el flujo de aire y la tasa de entrada.
E270	Bloqueo suave – Se excedió el número máximo de intentos. No se detectó corriente de llama.	Revisar el flujo de gas, el quemador de ignición del encendedor y la corriente del sensor de llama.
E271	Bloqueo suave – Se excedió el número máximo de intentos. El último intento falló debido a la apertura del interruptor de presión.	Ver E 223.
E272	Bloqueo suave – Se excedió el número máximo de reciclos. Último reciclo debido a la apertura del interruptor de presión.	Ver E 223 y E 225.
E273	Bloqueo suave – Se excedió el número máximo de reciclos. Último reciclo debido a una falla de llama.	Ver E 240.

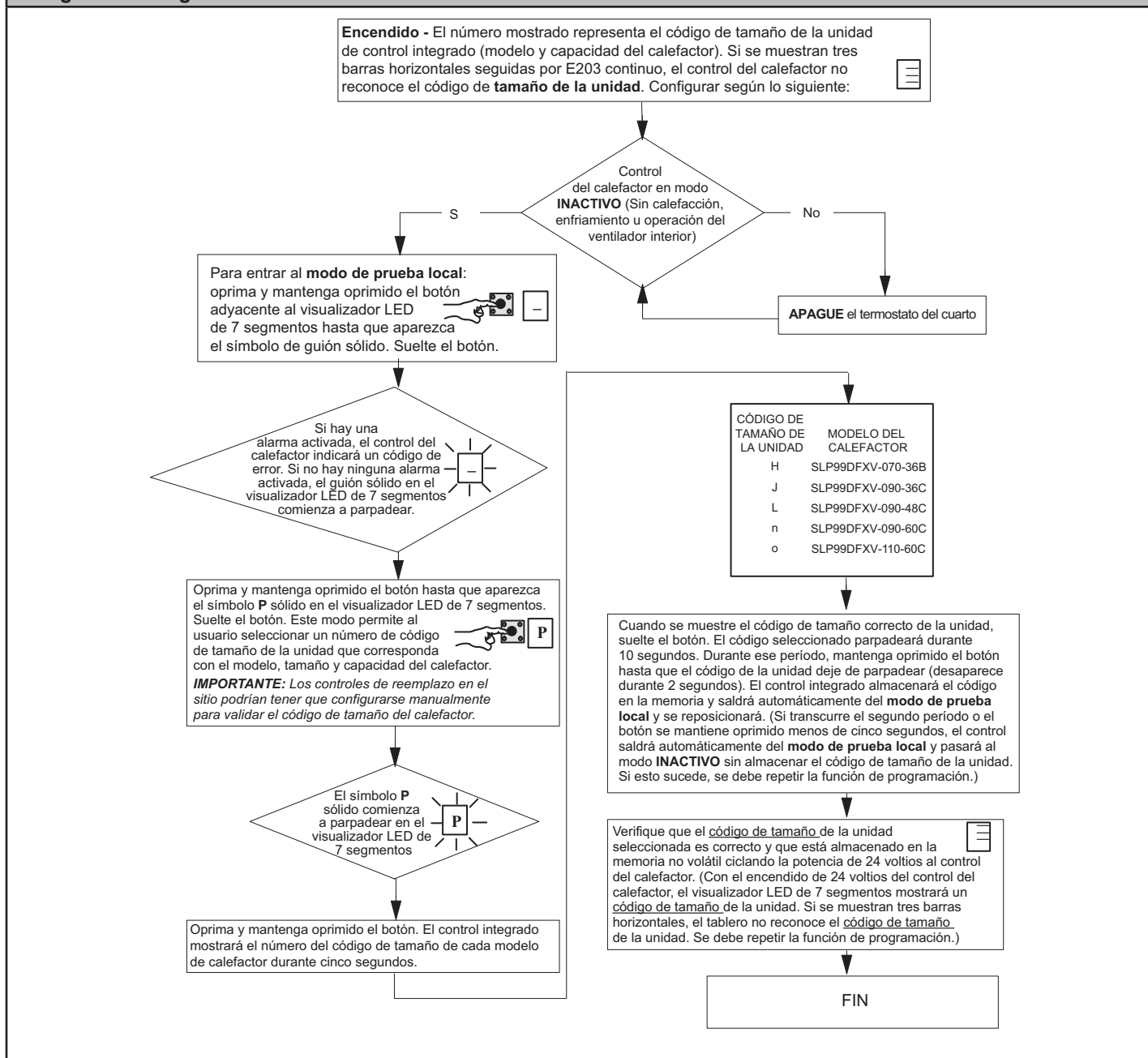
Códigos de diagnóstico de control integrado

Código	Códigos de diagnóstico / Estado del equipo	Acción requerida para borrar y recuperar
E274	Bloqueo suave – Se excedió el número máximo de reciclos. El último reciclo falló debido a la apertura del circuito de límite o el límite permaneció abierto más de 3 minutos.	Ver E 250.
E275	Bloqueo suave - Se detectó que la llama está fuera de secuencia de la falla del código 241. Señal de llama ausente.	Ver E 241.
E276	Bloqueo suave – Se excedió el número máximo de intentos de calibración.	Ver E 228.
E290	Falla de circuito del encendedor – Falló el encendedor o el circuito de activación.	Ver E 207.
E291	Flujo de aire restringido - Los pies cúbicos por minuto son más bajos que lo que se necesita para la tasa de encendido mínima.	Ver si el filtro está sucio y si hay restricción en el flujo de aire, y evaluar el rendimiento del soplador.
E292	El motor del soplador interior no arranca - Cojinetes dañados, rueda atascada, etc.	El motor del soplador interior no arranca (cojinete dañado, rueda atascada, etc.); reemplazar el motor o la rueda si el conjunto no funciona o no cumple con las normas de rendimiento.
E294	El consumo de corriente del motor del inductor de aire de combustión es demasiado alto.	Revisar los cojinetes del soplador de combustión, el cableado, la corriente; reemplazar si no funciona o no cumple con las normas de rendimiento.
E295	La temperatura del motor del soplador interior es demasiado alta.	Temperatura excesiva del motor del soplador interior (disparo del motor debido al protector interno). Revisar los cojinetes del motor y la corriente. Reemplazar si es necesario.
E310	Falla del sensor de error de descarga - No es error si está desconectado. Solo se muestra si hay cortocircuito o si está fuera de rango.	La temperatura del aire de descarga (DATS) está fuera de rango, se activa el código durante el "modo de prueba en el sitio".
E311	Tasa de calefacción reducida para coincidir con el flujo de aire del soplador interior. Reemplazar el filtro o reparar la restricción del conducto.	El soplador del calefactor está en modo de reducción debido a un flujo de aire restringido. Revisar el filtro y los conductos. Para borrar, reemplazar el filtro si es necesario o reparar/añadir conductos.
E312	Flujo de aire restringido en enfriamiento o en modo de ventilador continuo es más bajo que el valor en pcm.	Flujo de aire restringido - El soplador interior funciona con pies cúbicos por minuto reducidos (modo de reducción) - El motor de velocidad variable tiene limitadores de velocidad y torsión preajustados para proteger al motor contra los daños al funcionar fuera de los parámetros de diseño (0 a 0.8" de columna de agua de presión estática externa total). Revisar el filtro y los conductos. Para borrar, reemplazar el filtro si es necesario o reparar/añadir conductos.
E313	Falta de correspondencia de capacidad de la unidad interior o exterior.	Se seleccionó el código de capacidad interior/exterior incorrecto. Verificar la configuración correcta en las instrucciones de instalación. La alarma es solo una advertencia. La operación del sistema no se ve afectada de ninguna manera y la alarma se apagará cuando se salga de la función de puesta en servicio.
E331	Conexión de red mundial - Problema de enlace de comunicación.	Para uso futuro.
E347	No hay salida de 24 voltios en Y1 a C con unidad exterior sin comunicación.	Falla del relé Y1 / etapa 1 (Los contactos del relé piloto no se cerraron o la bobina del relé no se activó.)
E348	No hay salida de 24 voltios en Y2 a C con unidad exterior sin comunicación.	Falla del relé Y2 / etapa 2 (Los contactos del relé piloto no se cerraron o la bobina del relé no se activó.)
E349	No hay 24 voltios entre R y O con unidad exterior sin comunicación (se requiere un módulo de doble combustible para la aplicación de bomba de calor).	Solo es aplicable en modo sin comunicación. El enlace de O a R del calefactor se cortó y se podría producir un corte parcial. También podría causar bajo voltaje que además generaría un código de alerta. El enlace de configuración de R a O debe restaurarse. Se deberá restaurar el enlace conectando directamente los bornes R a O en la bornera.
E401	LSOM - El compresor operó más de 18 horas en modo de aire acondicionado.	El protector del compresor está abierto. Revisar para determinar si la presión de carga es alta, revisar el voltaje de suministro del compresor. El desconector de potencia de la unidad exterior está abierto, el cortacircuito o algún fusible del compresor está abierto, alambre roto o conector que no hace contacto. Interruptor de baja o alta presión abierto si está presente en el sistema. El contactor del compresor no se cierra.

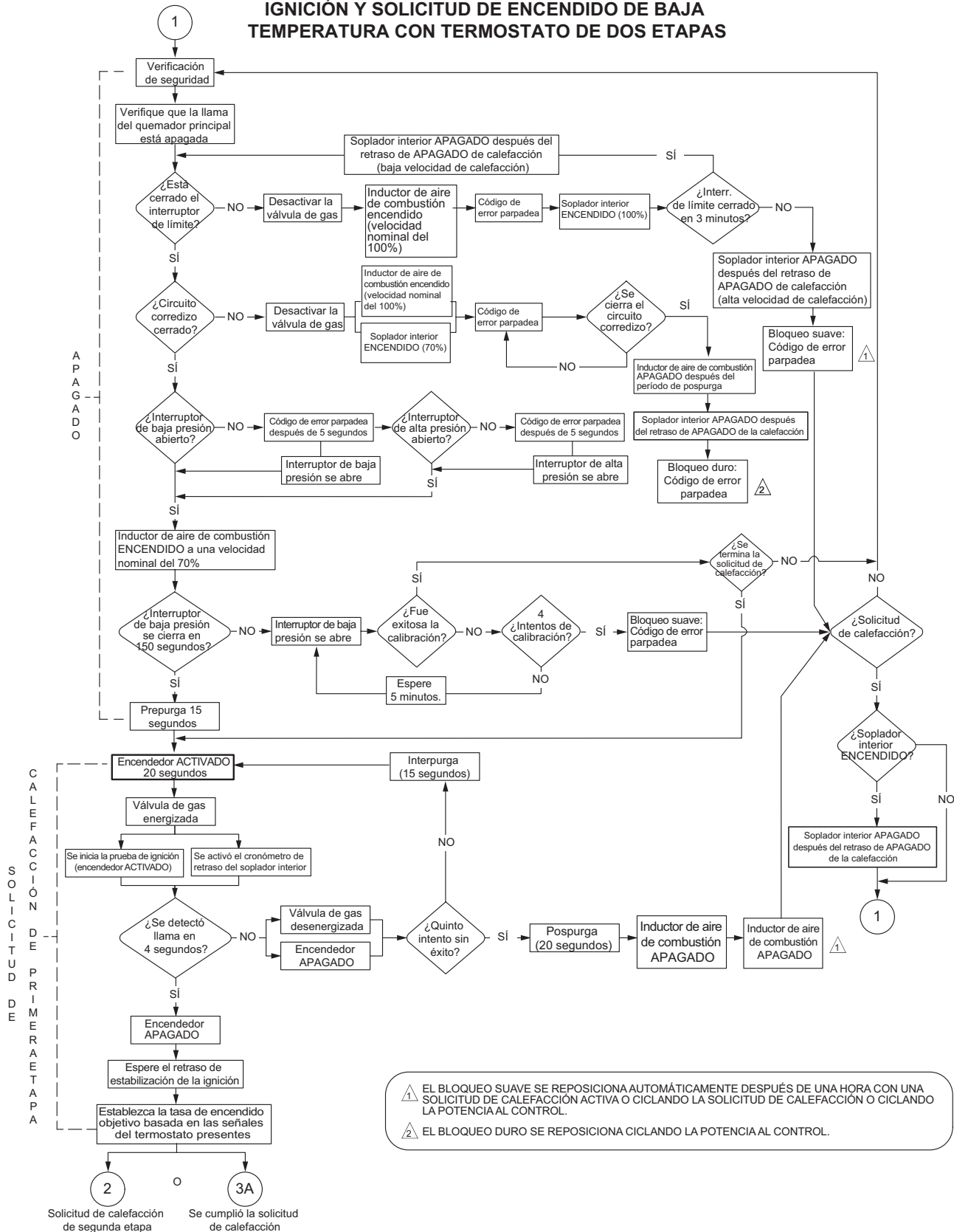
Códigos de diagnóstico de control integrado

Código	Códigos de diagnóstico / Estado del equipo	Acción requerida para borrar y recuperar
E402	LSOM - Disparo por presión del sistema de la unidad exterior.	El compresor operó más de 18 horas en modo de aire acondicionado.
E403	LSOM - Parada brusca del compresor (funciona menos de 4 minutos).	Disparo por presión de la unidad exterior. Revisar para ver si el serpentín, el motor del ventilador o la carga de refrigerante está sucia.
E404	LSOM - Rotor del compresor bloqueado.	Parada brusca del compresor (funciona menos de 4 minutos).
E405	LSOM - Circuito abierto del compresor.	Revisar el condensador, cableado, kit para arranque forzado, reemplazar el compresor.
E406	LSOM - Circuito de arranque abierto del compresor.	Determinar si el compresor está caliente (enfriar), revisar las presiones, el motor del ventilador, etc. Reemplazar el compresor si es imposible lograr que el circuito se cierre y que el compresor funcione.
E407	LSOM - Circuito de operación abierto del compresor.	
E408	LSOM - Contactor del compresor soldado	
E409	LSOM - Contactor del compresor soldado	Reemplazar el contactor.

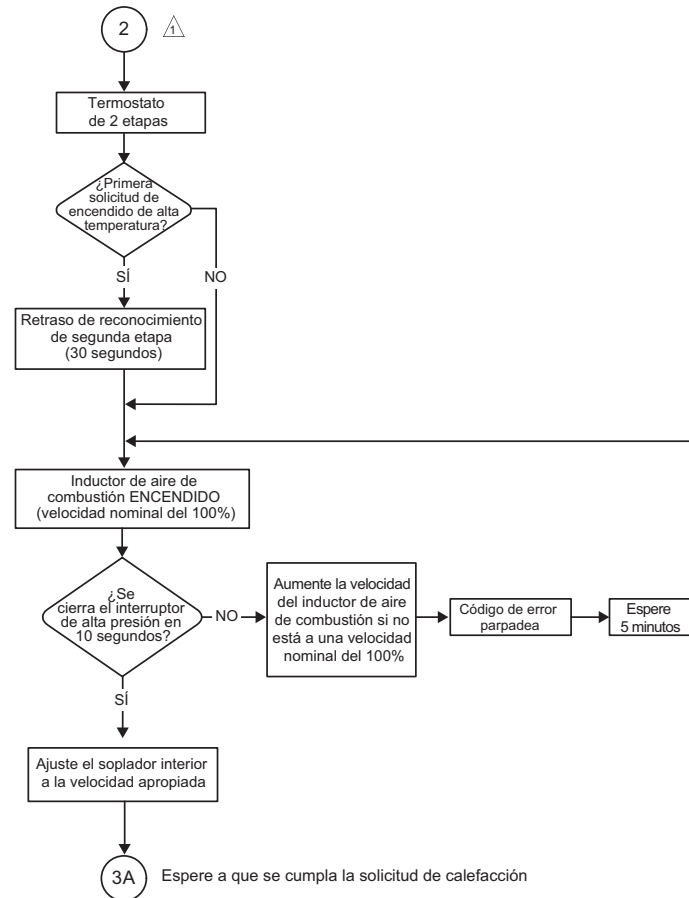
Códigos de configuración de tamaño de la unidad



IGNICIÓN Y SOLICITUD DE ENCENDIDO DE BAJA TEMPERATURA CON TERMOSTATO DE DOS ETAPAS



**SOLICITUD DE ENCENDIDO DE ALTA TEMPERATURA
CON TERMOSTATO DE DOS ETAPAS**



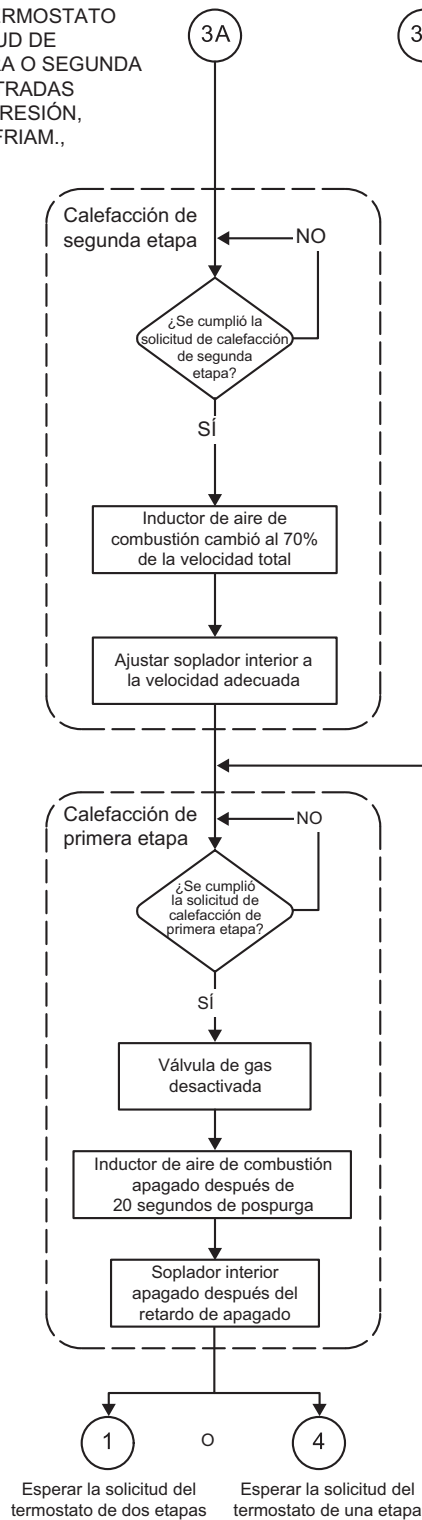
⚠ El sistema siempre se enciende al 70%, aún cuando haya solicitud de calefacción de segunda etapa

⚠ Si el interruptor de alta presión no se cierra después de 5 intentos, el sistema operará con encendido de baja temperatura el resto del período de solicitud de calefacción

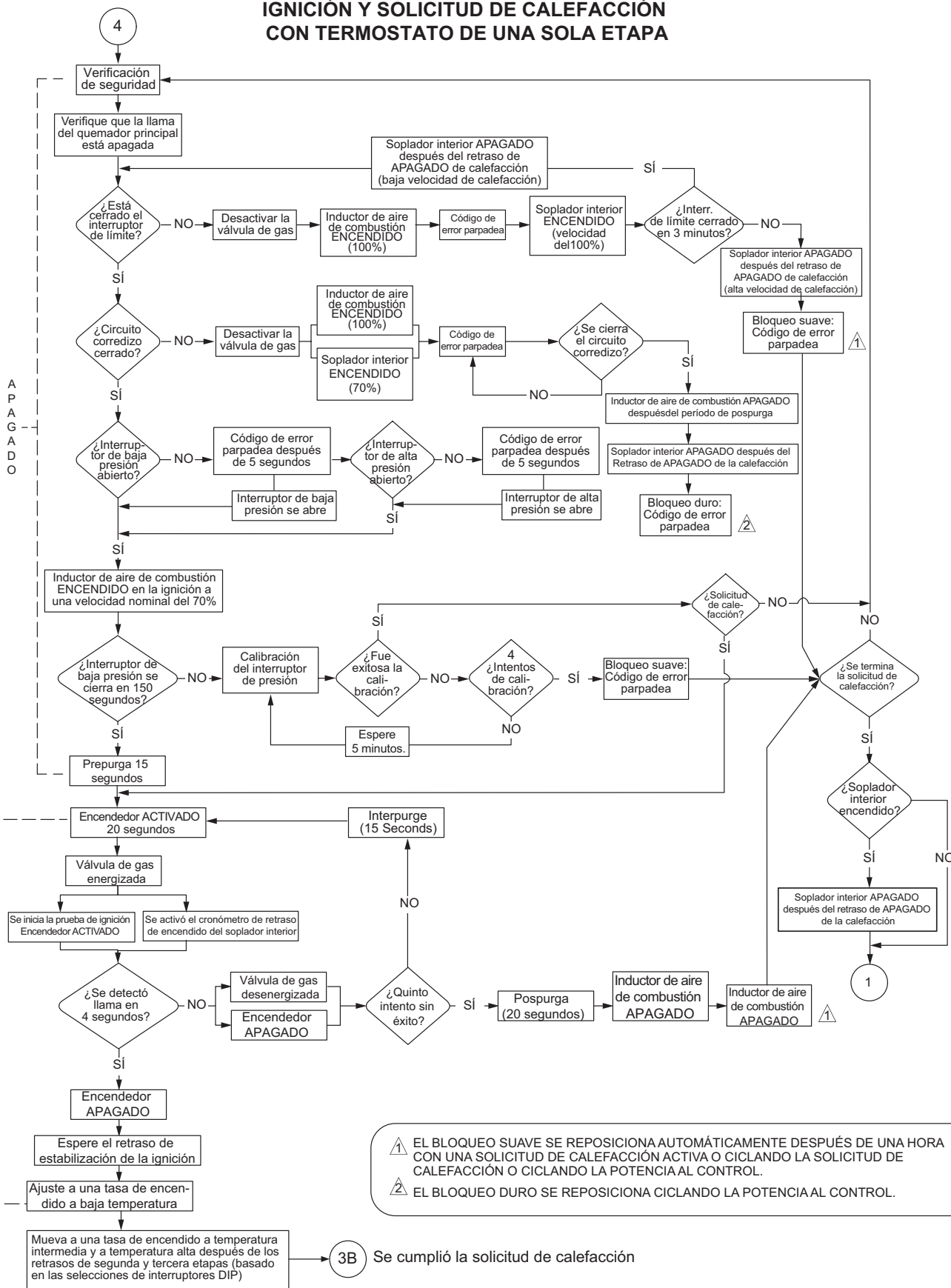
SE CUMPLIÓ LA SOLICITUD DE CALEFACCIÓN

MODO DE OPERACIÓN (THERMOSTATO DE DOS ETAPAS) SOLICITUD DE CALEFACCIÓN DE PRIMERA O SEGUNDA ETAPA DE TODAS LAS ENTRADAS SUPERVISADAS (LÍMITE, PRESIÓN, SOLICITUD DE CALEF./ENFRIAM., NIVEL DE LLAMA)

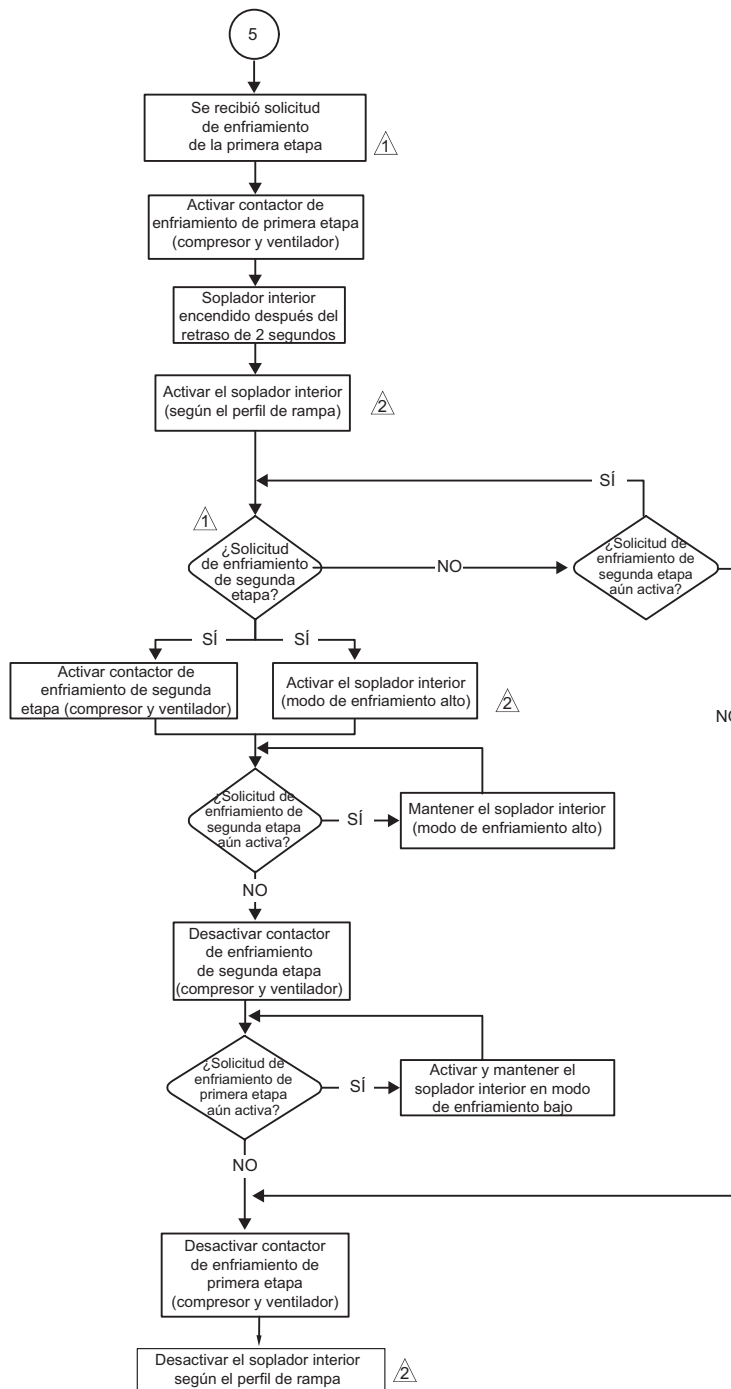
MODO DE OPERACIÓN (THERMOSTATO DE UNA ETAPA) TODAS LAS ENTRADAS SUPERVISADAS (LÍMITE, PRESIÓN, SOLICITUD DE CALEF./ENFRIAM., NIVEL DE LLAMA)



IGNICIÓN Y SOLICITUD DE CALEFACCIÓN CON TERMOSTATO DE UNA SOLA ETAPA



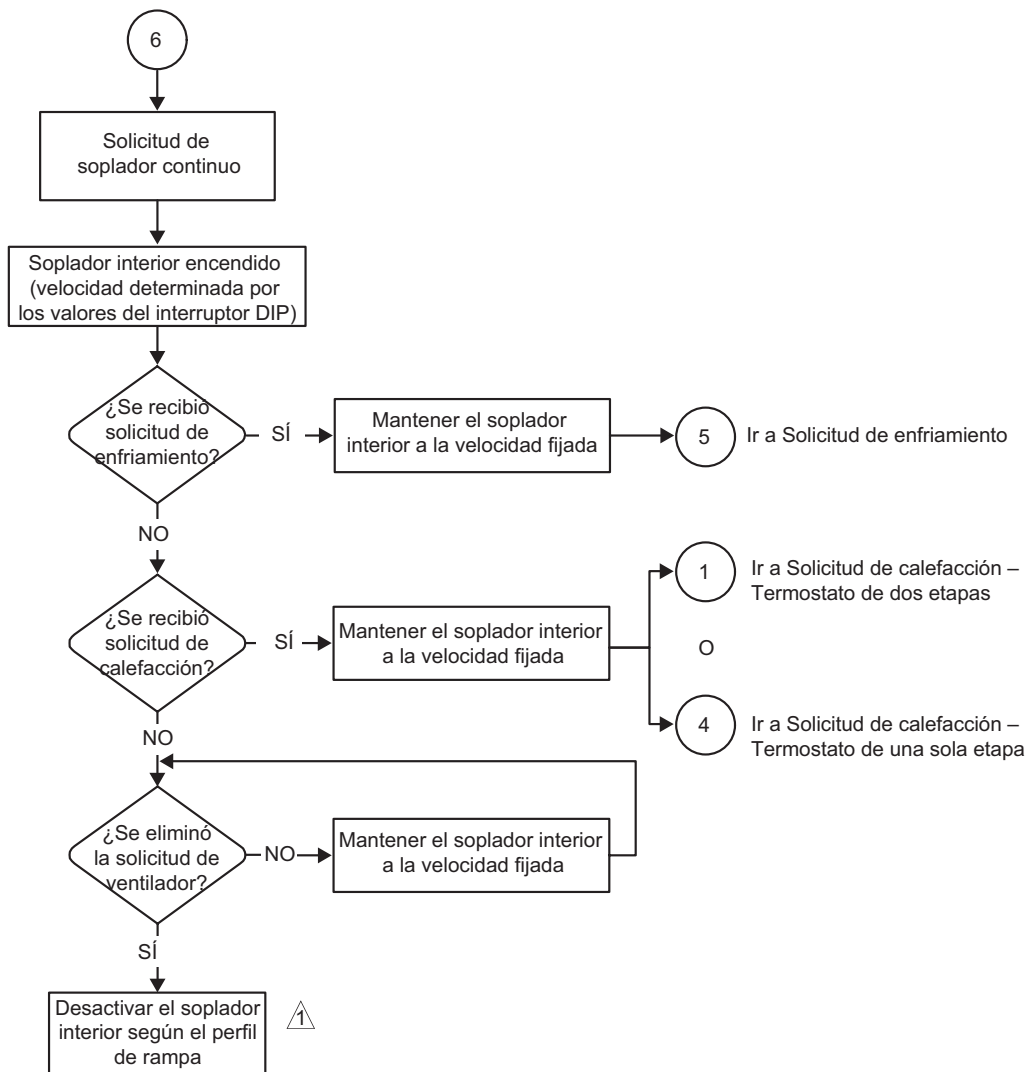
SOLICITUD DE ENFRIAMIENTO



1 La operación de enfriamiento de segunda etapa requiere un termostato de 2 etapas, un sistema de enfriamiento de 2 etapas y la conexión directa W915 se debe cortar. El control no responderá a una solicitud de enfriamiento de segunda etapa a menos que una solicitud de enfriamiento de primera etapa esté activa.

2 El modo de enfriamiento y el modo de enfriamiento alto del soplador interior tienen perfiles específicos de rampa de ENCENDIDO, APAGADO y velocidad. El perfil específico se selecciona con los interruptores DIP en el control.

SECUENCIA DE OPERACIÓN DEL SOPLADOR INTERIOR A BAJA VELOCIDAD CONTINUA



Modificaciones a NFPA-54, Capítulo 10

Revisar NFPA-54 sección 10.8.3 para añadir los siguientes requisitos:

Para todos los equipos de gas con ventilación horizontal a la pared lateral instalados en viviendas, edificios o estructuras utilizadas parcial o totalmente para propósitos residenciales, incluso aquellas de propiedad del Estado u operadas por el mismo y donde la terminación de la ventilación de escape de la pared lateral está a menos de siete (7) pies sobre el nivel final del piso en el área de descarga, incluyendo pero sin limitarse a las plataformas y pórticos, deberán cumplirse los siguientes requisitos:

- 1 - **INSTALACIÓN DE DETECTORES DE MONÓXIDO DE CARBONO.** En el momento de instalación del equipo de gas con ventilación horizontal a la pared lateral, el plomero o gáster instalador deberá observar la instalación de un detector de monóxido de carbono de conexión directa con alarma y batería de reserva en el piso donde se instalará el equipo de gas. Además, el plomero o gáster instalador deberá observar la instalación de un detector de monóxido de carbono de conexión directa o a batería con alarma en cada nivel adicional de la vivienda, edificio o estructura que recibe servicio del equipo de gas con ventilación horizontal a la pared lateral. Será la responsabilidad del propietario contratar servicios de profesionales licenciados calificados para la instalación de detectores de monóxido de carbono de conexión directa.
 - a. En caso que el equipo de gas con ventilación horizontal a la pared lateral sea instalado en el espacio bajo el piso o el ático, el detector de monóxido de carbono con alarma y batería de reserva de conexión directa se puede instalar en el piso adyacente siguiente.
 - b. En caso que los requisitos de esta subdivisión no puedan cumplirse en el momento de finalización de la instalación, el propietario tendrá un período de treinta (30) días para cumplir con los requisitos antedichos; siempre y cuando, durante dicho período de treinta (30) días, se instale un detector de monóxido de carbono a batería con alarma.
- 2 - **DETECTORES DE MONÓXIDO DE CARBONO APROBADOS.** Cada detector de monóxido de carbono requerido de conformidad con las disposiciones anteriores deberá cumplir con la norma NFPA 720, ser aprobado por ANSI/UL 2034 y contar con la certificación IAS.
- 3 - **LETREROS** Una placa de identificación de metal o de plástico será montada permanentemente en el exterior del edificio a una altura mínima de ocho (8) pies sobre el nivel del suelo directamente en línea con el terminal del ventilación de escape para el aparato o equipo de calefacción a gas con ventilación horizontal. El letrero indicará en letras de imprenta al menos de media (1/2) pulgada: "VENTILACIÓN DE GAS DIRECTAMENTE DEBAJO. MANTENER LIBRE DE OBSTRUCCIONES."

- 4 - **INSPECCIÓN.** El inspector de gas estatal o local de los equipos de gas con ventilación horizontal a la pared lateral no deberá aprobar la instalación a menos que, durante la inspección, el inspector observe detectores de monóxido de carbono y letreros instalados de acuerdo con las disposiciones de 248 CMR 5.08(2)(a) 1 a 4.

EXENCIONES: El equipo siguiente está exento de las disposiciones de 24 CMR 5.08(2)(a) 1 a 4:

- 1 - El equipo enumerado en el Capítulo 10 titulado "Equipo que no requiere sistema de ventilación" en la edición más actualizada de NFPA 54 según lo adoptado por la Junta; y
- 2 - Equipo de gas con ventilación horizontal a la pared lateral aprobado instalado en un cuarto o estructura separada de la vivienda, edificio o estructura utilizada total o parcialmente para propósitos residenciales.

REQUISITOS DEL FABRICANTE -

SISTEMA DE VENTILACIÓN PARA EQUIPO DE GAS INCLUIDO.

Cuando el fabricante de un equipo de gas con ventilación horizontal a la pared lateral aprobado proporciona un diseño de sistema de ventilación o componentes del sistema de ventilación con el equipo, las instrucciones proporcionadas por el fabricante para la instalación del equipo y el sistema de ventilación deberán incluir:

- 1 - Instrucciones detalladas para la instalación del diseño del sistema de ventilación o de los componentes del sistema de ventilación; y
- 2 - Una lista completa de partes para el diseño del sistema de ventilación o para el sistema de ventilación.

REQUISITOS DEL FABRICANTE -

SISTEMA DE VENTILACIÓN PARA EQUIPO DE GAS NO INCLUIDO.

Cuando el fabricante de un equipo de gas con ventilación horizontal a la pared lateral aprobado no provee las partes para ventilar los gases de la combustión, pero identifica "sistemas especiales de ventilación", deberá cumplir con los siguientes requisitos:

- 1 - Las instrucciones del "sistema especial de ventilación" al que se hace referencia deben incluirse con las instrucciones de instalación del aparato o equipo; y
- 2 - Los "sistemas especiales de ventilación" deben ser un producto aprobado por la Junta, y las instrucciones para ese sistema incluirán una lista de partes e instrucciones detalladas para la instalación.

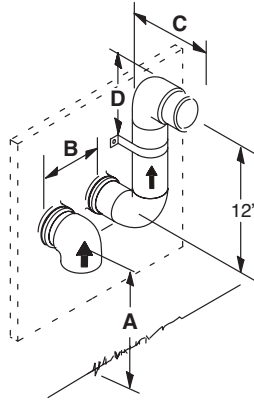
Una copia de todas las instrucciones de instalación de todo el equipo de gas con ventilación horizontal a la pared lateral aprobado, todas las instrucciones del sistema de ventilación, todas las listas de partes para las instrucciones de ventilación, y/o todas las instrucciones de diseño de ventilación deberá permanecer con el aparato.

APLICACIONES DE VENTILACIÓN HORIZONTAL A LA PARED LATERAL EN LA PROVINCIA DE ONTARIO ÚNICAMENTE

Para las aplicaciones de ventilación horizontal exterior, el reductor de 2" X 1.5" para la ventilación de 2" en el punto donde la tubería de escape sale de la estructura no es requerido en las aplicaciones de ventilación directa o indirecta en la Provincia de Ontario. En estas aplicaciones, la ventilación debe orientarse de manera tal que el penacho de escape sea inobjetable. Si la instalación requiere más separación entre los gases de combustión y la estructura del edificio, se puede instalar un reductor en la tubería de escape para aumentar la velocidad del gas de combustión.

ADENDO PARA LA PROVINCIA DE SASKATCHEWAN Y MANITOBA

Consultar abajo sobre la ventilación en la provincia de Saskatchewan y Manitoba. Lennox aprueba la siguiente terminación para usarse en Saskatchewan y Manitoba, Canadá.



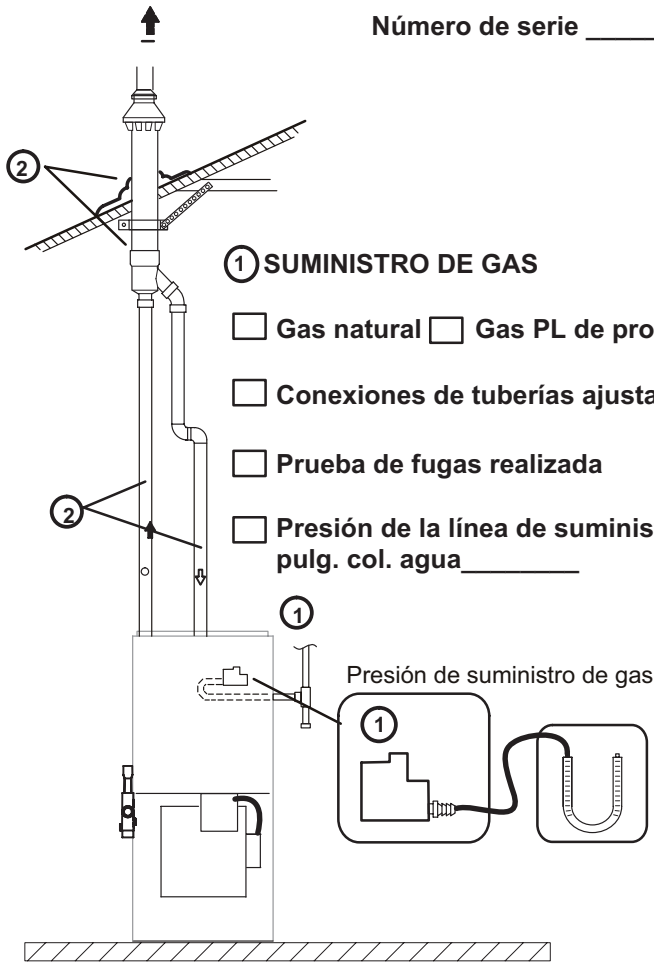
	Tubería de ventilación de 2" (51 mm)	Tubería de ventilación de 3" (76 mm)
A - Espaciamiento sobre el nivel del suelo o sobre la acumulación promedio de nieve	12" (305 mm) Mín.	12" (305 mm) Mín.
B - Separación horizontal entre la entrada y el escape	6" (152 mm) Mín. 24" (610 mm) Máx.	6" (152 mm) Mín. 24" (610 mm) Máx.
C - Largo de la tubería de escape	Según: Código de Práctica de Saskatchewan	
D - Distancia del soporte de pared desde el extremo superior de cada tubería (entrada/escape)	6" (152 mm) Máx.	6" (152 mm) Máx.

NOTA - Los gases de combustión pueden ser ácidos y afectar adversamente a algunos materiales del edificio. Si los gases de combustión impactan los materiales del edificio, se debe usar protección resistente a la corrosión para proteger la superficie de la pared. La protección debe ser de madera, lámina de metal u otro material adecuado. Todas las costuras, uniones, grietas, etc. en el área afectada se deben sellar con un sellador apropiado.

CONFIGURACIÓN DE LA UNIDAD

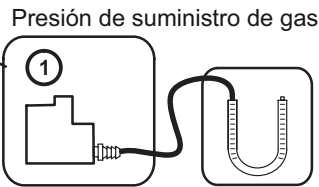
Calefactor:
Modelo núm. _____

Número de serie _____



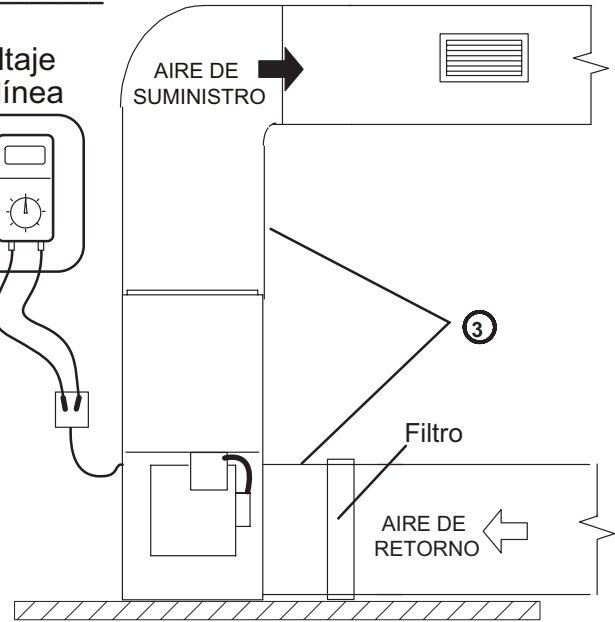
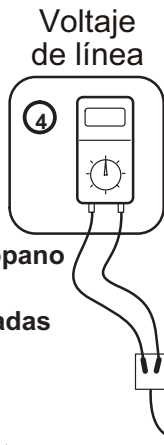
① SUMINISTRO DE GAS

- Gas natural Gas PL de propano
- Conexiones de tuberías ajustadas
- Prueba de fugas realizada
- Presión de la línea de suministro, pulg. col. agua _____



② TUBERÍA DE ENTRADA / ESCAPE

- Todas las uniones cebadas y engomadas
- Terminaciones instaladas correctamente
- Tuberías horizontales inclinadas (si corresponde)
- Trampa de condensado cebada y línea inclinada
- Tubería apoyada
- Cable de calentamiento instalado y funcional (si corresponde)



③ SISTEMA DE CONDUCTOS CONDUCTO DE AIRE DE SUMINISTRO

- Sellado
- Aislado (si es necesario)

CONDUCTO DE RETORNO

- Sellado
- Filtro instalado y limpio
- Rejillas despejadas

④ VERIFICACIÓN DE VOLTAJE

- Voltaje de suministro _____
- Conexiones eléctricas ajustadas



OPERACIÓN DE LA UNIDAD

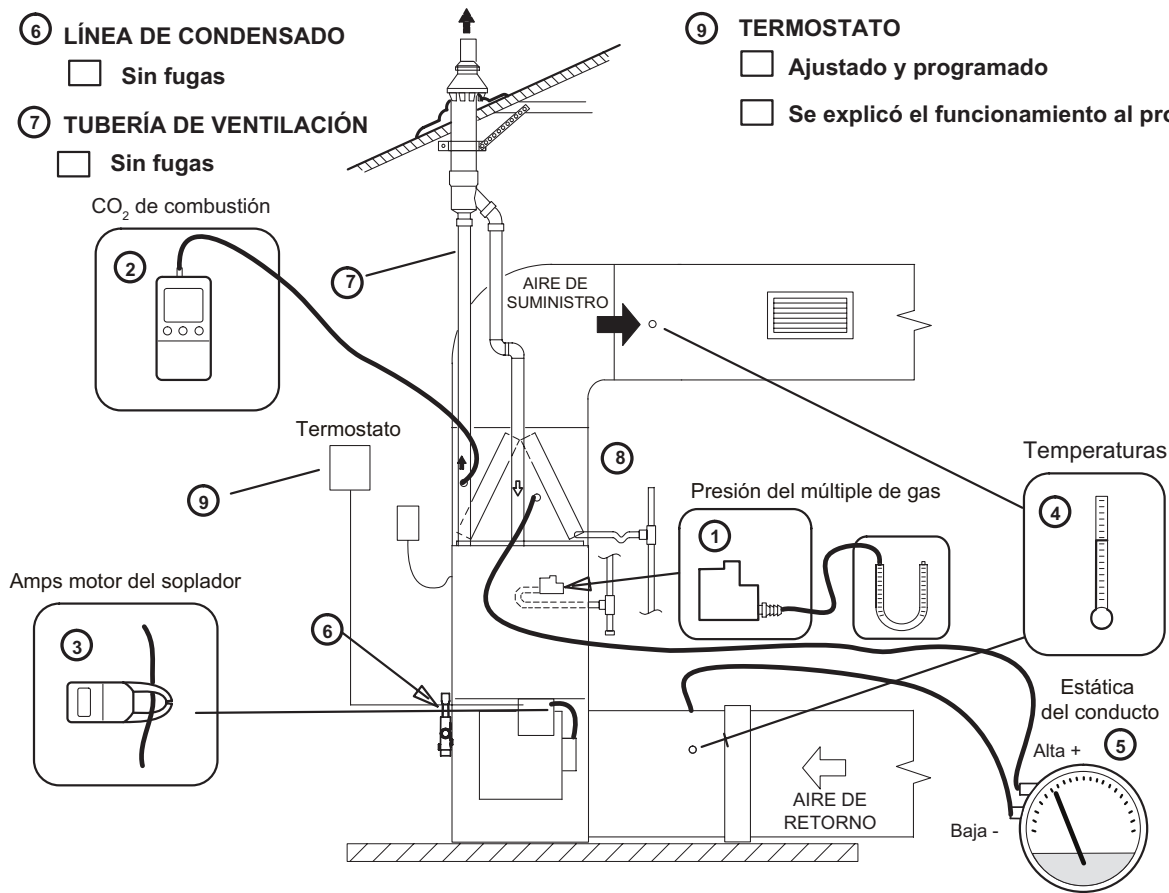
MODO DE CALEFACCIÓN

- ① PRESIÓN DEL MÚLTIPLE DE GAS, PULG. COL. AGUA _____
- ② MUESTRA DE COMBUSTIÓN, CO₂ % _____
CO PPM _____
- ③ AMPERIOS DEL SOPLADOR INTERIOR _____
- ④ AUMENTO DE TEMPERATURA
Temp. del conducto de suministro _____
Temp. del conducto de retorno - _____
Aumento de temperatura = _____
- ⑤ ESTÁTICA EXTERNA TOTAL
Estática externa de suministro _____
Estática externa de retorno + _____
Estática externa total = _____

MODO DE ENFRIAMIENTO

- ③ AMPERIOS DEL SOPLADOR INTERIOR _____
- ④ CAÍDA DE TEMPERATURA
Temp. del conducto de retorno _____
Temp. del conducto de suministro - _____
Caída de temperatura = _____
- ⑤ ESTÁTICA EXTERNA TOTAL (serpentín seco)
Estática externa de suministro _____
Estática externa de retorno + _____
Estática externa total = _____
- ⑧ LÍNEA DE DRENAJE
 Sin fugas
- ⑨ TERMOSTATO
 Ajustado y programado
 Se explicó el funcionamiento al propietario

- ⑥ LÍNEA DE CONDENSADO
 Sin fugas
- ⑦ TUBERÍA DE VENTILACIÓN
 Sin fugas



Contratista: Nombre _____ Teléfono _____ Lista de control completada _____

Dirección del trabajo _____ - Nombre del técnico _____