

⚠️ IMPORTANT

Une installation, un réglage, une modification, une maintenance et/ou un entretien incorrects peuvent entraîner des dommages matériels ou des blessures graves, voire mortelles. L'installation et l'entretien doivent être assurés par un installateur de CVAC professionnel certifié (ou l'équivalent), une société de service ou le fournisseur du gaz.

⚠️ AVERTISSEMENT

Comme avec tout autre équipement mécanique, faire attention aux arêtes coupantes pour éviter de se blesser. Faire attention pour manipuler cet équipement et porter des gants et des vêtements de protection.

Table des matières

Dimensions	4
Disposition des composants	6
Expédition	7
Généralités	7
Exigences	7
Support de l'unité.	9
Raccordement des conduits	10
Fixation de l'unité pour le levage	10
Drains de condensat	10
Raccordement à la conduite de gaz	11
Essai sous pression de la conduite de gaz	11
Réduction de la puissance en altitude	12
Raccordements électriques - Alimentation	12
Raccordements électriques - Câblage de contrôle	13
Application d'entretien mobile	15
Fonctionnement et réglages du ventilateur	17
Système de détection des fuites de réfrigérant	24
Démarrage du cycle de climatisation	24
Capteurs de diagnostic	53
Capteurs RDS	57
Démarrage du chauffage au gaz (unités au gaz)	59

INSTRUCTIONS D'INSTALLATION

LGM/LCM156U	(13 TONNES)
LGM/LCM180U	(15 TONNES)
LGM/LCM210U	(17,5 TONNES)
LGM/LCM240U	(20 TONNES)
LGM/LCM300U	(25 tonnes)

UNITÉS DE TOIT AUTONOMES

508465-01CF
6/2024

R-454B

Fonctionnement et réglages du chauffage60
Démarrage du chauffage électrique (unités LCM)60
Démarrage de l'unité à volume d'air variable61
Démarrage de l'unité MSAV63
Fonctionnement MSAV (Volume d'air à plusieurs stages)65
Mise en service et fonctionnement du réchauffage par les gaz chauds66
Maintenance préventive / Réparation70
Réglages d'usine du contrôleur de l'unité79
Le démantèlement82

⚠️ AVERTISSEMENT

Pour éviter les blessures graves ou mortelles :

- 1- Verrouiller, étiqueter avant d'effectuer l'entretien.
- 2- Si le système doit être sous tension (ex. : maintenance d'un détecteur de fumée), déconnecter l'alimentation du ventilateur, retirer la courroie du ventilateur (si applicable) et s'assurer que tous les contrôleurs et thermostats sont en position OFF/ARRÊT avant d'effectuer l'entretien.
- 3- Toujours garder les mains, cheveux, vêtements, bijoux, outils, etc., à l'écart des pièces en mouvement.

CONSERVER CES INSTRUCTIONS POUR RÉFÉRENCE ULTÉRIEURE

Attention!

Utilisez ce code QR pour télécharger l'application d'entretien mobile.
Suivez les invites pour jumeler l'application avec le contrôleur de l'unité.
Reportez-vous à la section Application d'entretien mobile du présent manuel.
Le code QR est également disponible dans la zone de contrôle de l'unité.



L'application peut être téléchargée pour iOS ou Android.
Recherchez l'icône ci-dessous.



⚠ ATTENTION

Comme avec tout autre équipement mécanique, faire attention aux arêtes coupantes pour éviter de se blesser. Faire attention pour manipuler cet équipement et porter des gants et des vêtements de protection.

⚠ AVERTISSEMENT

Seuls les dispositifs auxiliaires approuvés par le fabricant peuvent être installés sur cette unité.

⚠ AVERTISSEMENT

Si cette unité climatise un espace dont la surface est inférieure à T_{Amin} ou est stocké dans un espace dont la surface est inférieure à A_{min}, telles que ces dimensions sont définies dans les instructions, cet espace ne doit contenir aucune flamme nue continue (par exemple, un appareil à gaz en fonctionnement) ou aucune autre source d'inflammation potentielle (par exemple, un chauffage électrique en fonctionnement ou une surface chaude similaire). Un dispositif produisant une flamme peut être installé dans cet espace s'il est muni d'un coupe-flamme efficace.

⚠ ATTENTION

Aucun dispositif auxiliaire pouvant être une source d'inflammation potentielle ne doit être installé dans les conduits. Des exemples de telles sources d'inflammation potentielles sont les surfaces chaudes dont la température dépasse 700 °C et les dispositifs de commutation électrique.

⚠ ATTENTION

L'appareil ne doit pas être utilisé par des personnes (y compris des enfants) ayant des capacités physiques, sensorielles ou mentales réduites, ou manquant d'expérience et de connaissances, à moins qu'elles ne bénéficient d'une surveillance ou d'instructions.

⚠ ATTENTION

Les enfants doivent être surveillés afin de ne pas jouer avec l'appareil.

⚠ ATTENTION

Tout le personnel qui installe, retire du service ou entretient l'unité doit être correctement formé aux réfrigérants A2L.

⚠ ATTENTION

L'entretien est toujours réalisé conformément aux recommandations du fabricant.

⚠ AVERTISSEMENT

- Cette unité doit être installée conformément aux réglementations locales et nationales applicables aux installations électriques.
- Si l'unité n'est pas équipée d'une option de déconnexion totale de l'alimentation, un moyen de déconnexion doit être incorporé dans le câblage fixe, conformément aux réglementations nationales et locales applicables aux installations électriques.

⚠ ATTENTION

Système de détection des fuites installé. L'unité doit être sous tension, sauf pour l'entretien.

⚠ AVERTISSEMENT

- Ne pas utiliser de moyens autres que ceux recommandés par le fabricant pour accélérer le processus de dégivrage ou de nettoyage.
- L'unité doit être entreposée dans un local sans source d'inflammation continue (flamme nue, appareil à gaz en fonctionnement, chauffage électrique en fonctionnement, etc.).
- Ne pas percer ou brûler.
- Les réfrigérants peuvent être inodores.

⚠ AVERTISSEMENT

Les conduits connectés à un appareil ne doivent pas contenir de source d'inflammation potentielle.

⚠ IMPORTANT

Les travaux de tuyauterie, y compris le matériel de la tuyauterie, l'acheminement des tuyaux et l'installation, doivent comprendre une protection contre les dommages physiques pendant l'exploitation et le service, et être conformes aux codes et normes provinciaux et locaux, tels que ASHRAE 15, ASHRAE 15.2, IAPMO Uniform Mechanical Code, ICC International. Tous les joints sur place doivent être accessibles pour inspection avant d'être recouverts ou enfermés.

⚠ IMPORTANT

Les capteurs de réfrigérant pour les systèmes de détection de réfrigérant doivent être remplacés uniquement par des capteurs spécifiés par le fabricant de l'appareil.

⚠ ATTENTION

Cette unité est munie de mesures de sécurité alimentées électriquement. Pour être efficace, l'unité doit être alimentée électriquement en tout temps après l'installation, sauf pendant l'entretien.

Considérations sur le réfrigérant A2L

S'assurer que la zone est à l'air libre ou qu'elle est correctement ventilée avant d'ouvrir le système ou d'effectuer des travaux à chaud. Un certain degré de ventilation doit être maintenu pendant toute la durée des travaux. La ventilation doit disperser les éventuels rejets de réfrigérant en toute sécurité et, de préférence, les rejeter à l'extérieur dans l'atmosphère.

S'assurer que le câblage n'est pas sujet à l'usure, à la corrosion, à une pression excessive, à des vibrations, à des bords tranchants ou à tout autre effet négatif sur l'environnement, en tenant compte des effets du vieillissement et des vibrations continues provenant de sources telles que les compresseurs ou les ventilateurs.

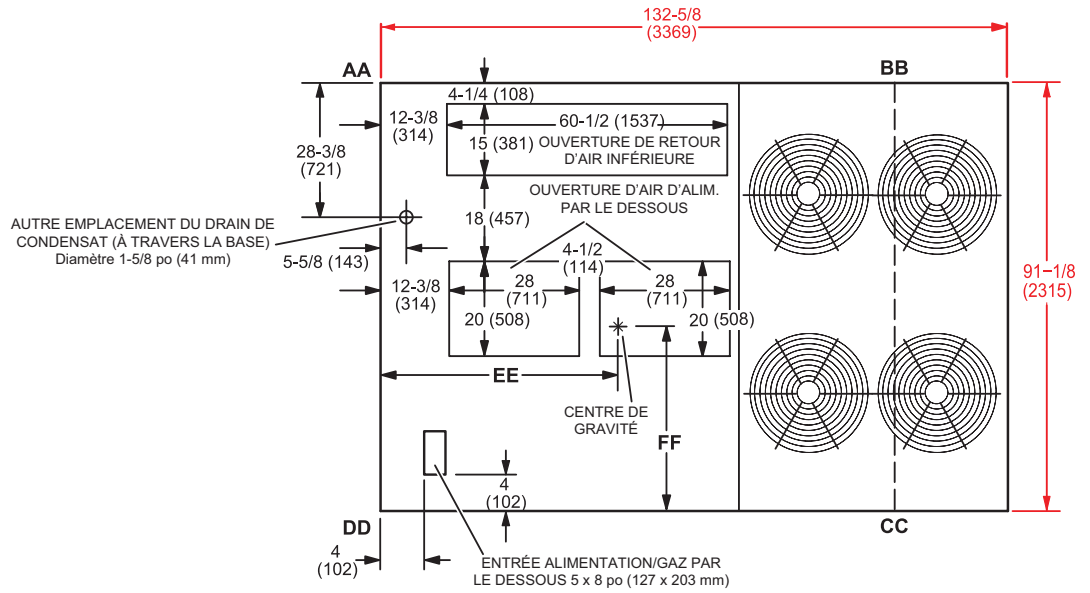
Ne jamais utiliser une source d'inflammation potentielle pour rechercher ou détecter les fuites de réfrigérant. Ne pas utiliser de lampe haloïde (ou tout autre détecteur utilisant une flamme nue). Des détecteurs de fuites électroniques peuvent être utilisés pour détecter les fuites de réfrigérant, mais dans le cas des réfrigérants inflammables, leur sensibilité peut ne pas être adéquate ou nécessiter un nouvel étalonnage. (Le matériel de détection doit être étalonné dans une zone exempte de réfrigérant.) S'assurer que le détecteur n'est pas une source d'inflammation potentielle et qu'il est adapté au réfrigérant utilisé. L'équipement de détection des fuites doit être réglé à un pourcentage de la LFL du réfrigérant et doit être étalonné avec le réfrigérant utilisé, et le pourcentage approprié de gaz (25 % maximum) est confirmé. Des liquides de détection de fuites peuvent également être utilisés avec la plupart des réfrigérants, mais ne pas utiliser de détergents contenant du chlore car le chlore peut réagir avec le réfrigérant et corroder les tuyauteries en cuivre. Si une fuite est suspectée, toutes les flammes nues doivent être enlevées/éteintes. En cas de fuite de réfrigérant nécessitant un brasage, tout le réfrigérant doit être récupéré du système ou isolé (au moyen de vannes d'arrêt) dans une partie du système à l'écart de la fuite.

Lorsqu'il est nécessaire d'ouvrir le circuit de réfrigérant pour effectuer des réparations – ou à toute autre fin – les procédures conventionnelles doivent être utilisées. Cependant, pour les réfrigérants inflammables, il est important de suivre de bonnes pratiques de travail. La procédure suivante doit être utilisée :

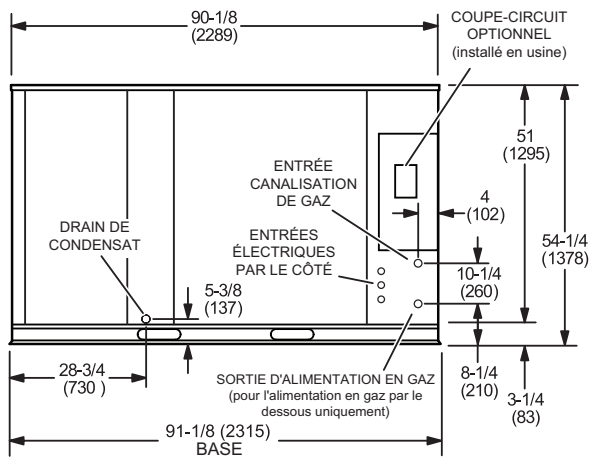
- Retirer le réfrigérant de façon sécuritaire dans le respect des réglementations locales et nationales.
- Évacuer le circuit.
- Purger le circuit avec du gaz inerte.
- Évacuer.
- Purger le circuit avec du gaz inerte.
- Ouvrir le circuit.

Le réfrigérant doit être récupéré dans les bouteilles de récupération appropriées si la mise à l'atmosphère n'est pas autorisée par les codes locaux et nationaux. Les unités contenant un réfrigérant inflammable doivent être purgées avec de l'azote exempt d'oxygène afin de rendre l'unité sécuritaire pour les réfrigérants inflammables. Il peut être nécessaire de répéter ce processus plusieurs fois. Ne pas purger un système de réfrigération avec de l'air comprimé ou de l'oxygène. La purge du réfrigérant doit être réalisée en cassant le vide dans le système avec de l'azote exempt d'oxygène puis en remplissant jusqu'à ce que la pression de service soit atteinte, puis en évacuant à l'atmosphère, et enfin en évacuant le système. Ce processus doit être évacué à la pression atmosphérique pour permettre de continuer le travail. S'assurer que le refoulement de la pompe à vide ne se trouve pas à proximité d'une source d'inflammation potentielle et qu'une ventilation est disponible.

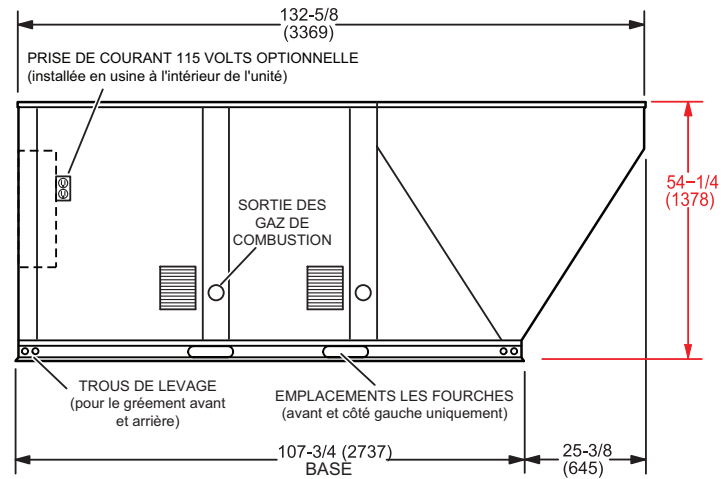
LGM/LCM156U, 180U DIMENSIONS po (mm) - Section de chauffage au gaz illustrée



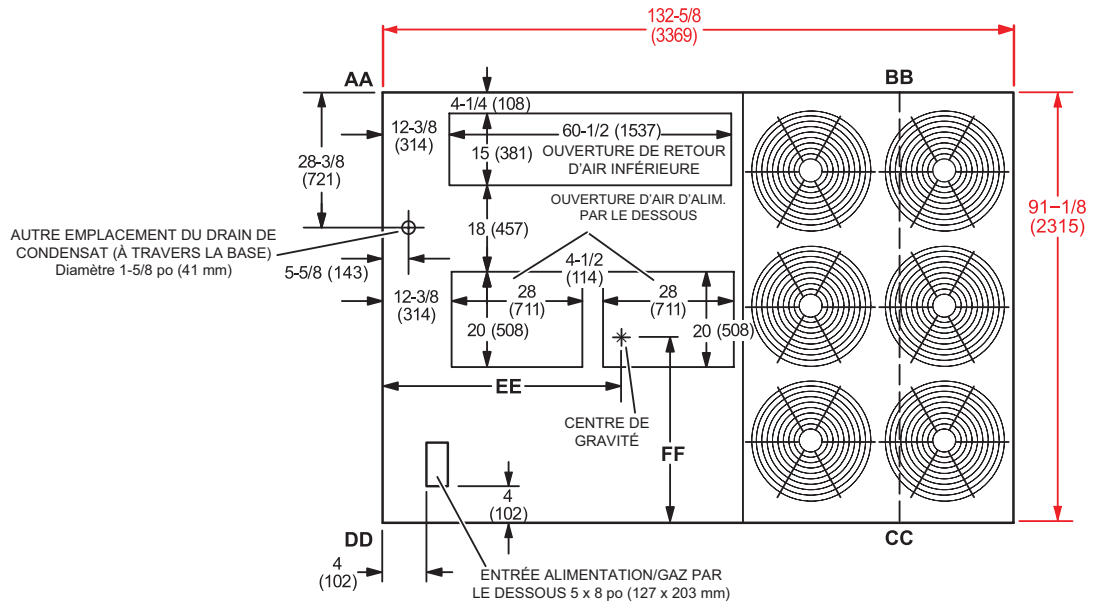
VUE DU DESSUS



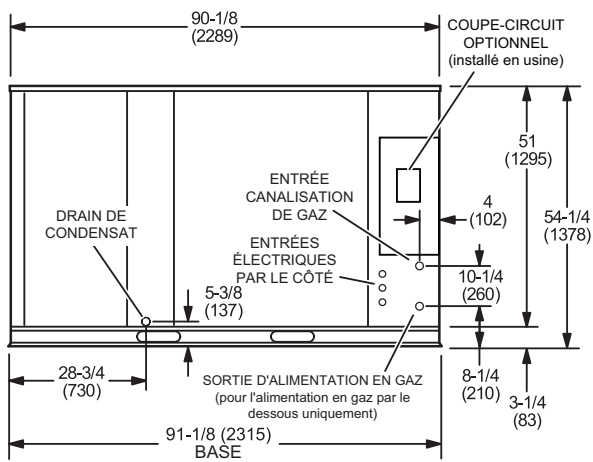
VUE D'EXTRÉMITÉ



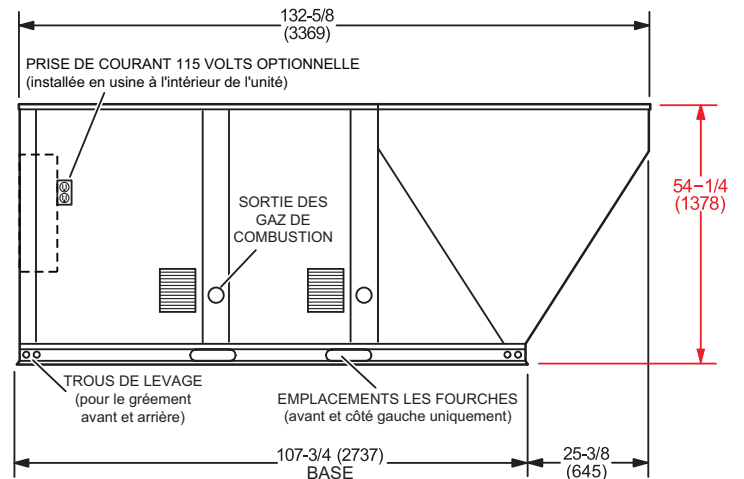
VUE DE CÔTÉ



VUE DU DESSUS

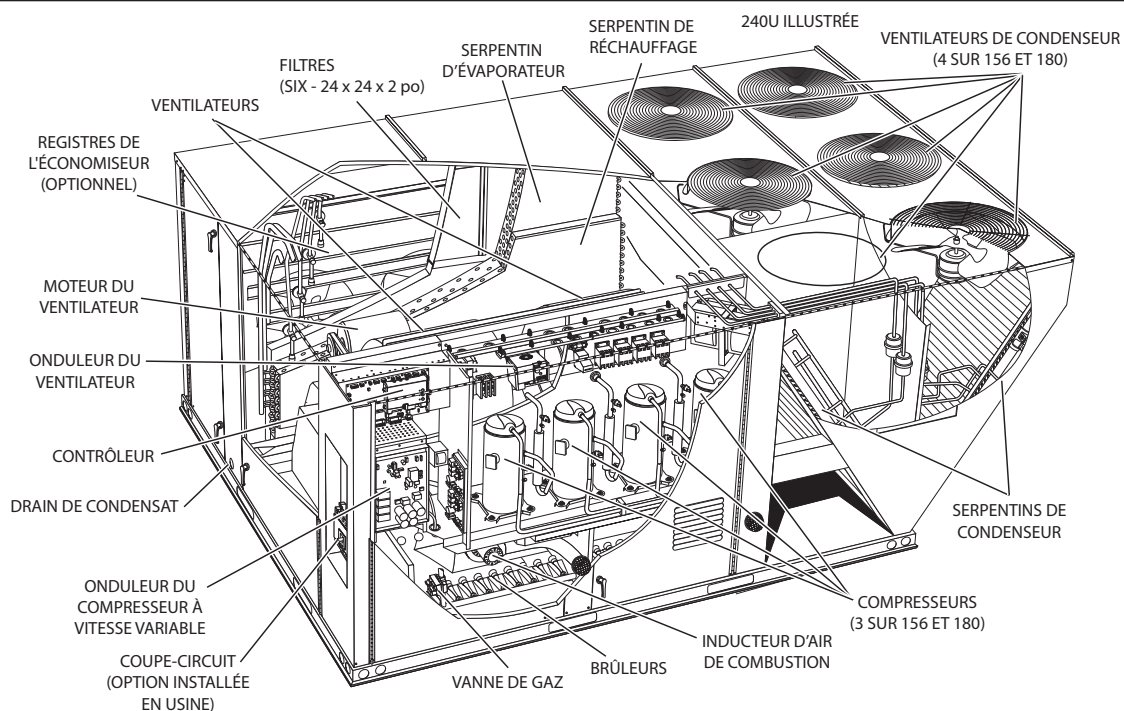


VUE D'EXTRÉMITÉ

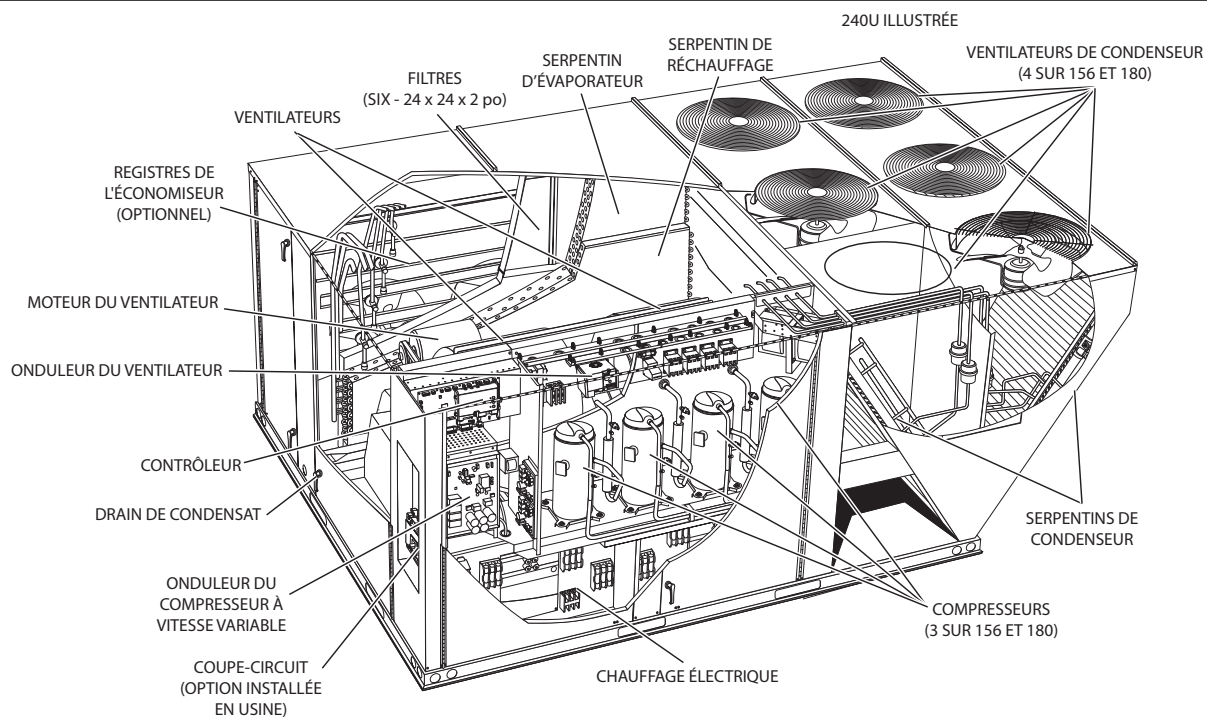


VUE DE CÔTÉ

DISPOSITION DES COMPOSANTS LGM156U, 180U, 210U, 240U, 300U



DISPOSITION DES COMPOSANTS LCM156U, 180U, 210U, 240U, 300U



Expédition

Contenu du carton 1 sur 1 :

1 - Unité assemblée

Vérifier que l'unité n'a pas été endommagée pendant le transport. En cas de dommages, le consignataire doit immédiatement prendre contact avec le dernier transporteur.

Généralités

Ces instructions contiennent des directives générales, mais n'ont aucunement vocation à supplanter les codes locaux. Les autorités compétentes doivent être consultées avant l'installation.

L'unité de toit autonome au gaz/électricité LGM156U est disponible en 260 000 et 360 000 Btuh. L'unité de toit autonome au gaz/électricité LGM180U, 210U, 240U et 300U est disponible en 260 000, 360 000 et 480 000 Btuh.

L'unité de toit monobloc de climatisation LCM est de la même conception de base que l'unité LGM, à l'exception de la section de chauffage. Un chauffage électrique en option est installé sur place ou en usine dans les unités LCM.

Les unités LGM et LCM ont des circuits de réfrigérant identiques avec des puissances de climatisation respectives de 13, 15, 17,5, 20 et 25 tonnes. Les unités 156U et 180U contiennent trois compresseurs, dont un à vitesse variable et les deux autres sont à vitesse fixe. Les unités 210U, 240U et 300U contiennent quatre compresseurs, dont un à vitesse variable et les trois autres à vitesse fixe.

Les unités sont livrées en standard avec un serpentin de condenseur entièrement en aluminium installé en usine.

Les unités sont disponibles avec un serpentin de réchauffage par gaz chauds en option qui permet la déshumidification. Se reporter à la section Fonctionnement du réchauffage.

Les unités sont disponibles avec un volume d'air variable ou un volume d'air variable simple zone. Se référer au 9^e caractère du numéro de modèle pour déterminer le type de ventilateur :

V- Volume d'air variable

M - Volume d'air variable simple zone

Les unités utilisent du R454B, un réfrigérant HFC respectueux de la couche d'ozone. Voir la section Démarrage de la climatisation pour connaître les précautions à prendre lors de l'installation de l'unité.

⚠ AVERTISSEMENT



Risque d'électrocution et d'explosion. Peut causer des blessures ou des dégâts matériels. Fermer le gaz et couper l'alimentation électrique de l'unité avant d'entreprendre toute intervention d'entretien ou réparation sur cette unité. Suivre les instructions d'allumage lors de la remise en service de l'unité à la suite d'une intervention de réparation ou d'entretien.

Exigences

Voir les dégagements de l'unité au FIGURE 1.

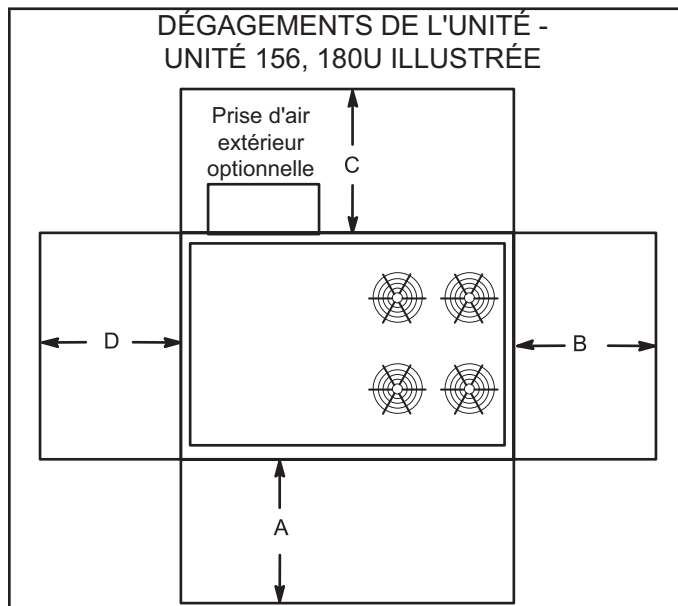


FIGURE 1

1 Dégagements de l'unité	A po (mm)	B po (mm)	C po (mm)	D po (mm)	Dégagement supérieur
Dégagement d'entretien	60 (1524)	36 (914)	36 (914)	66 (1676)	Non obstrué
Dégagements par rapport aux matériaux combustibles	36 (914)	1 (25)	1 (25)	1 (25)	Non obstrué
Dégagement de fonctionnement minimum	36 (914)	36 (914)	36 (914)	41 (1041)	Non obstrué

REMARQUE – Tout le périmètre de la base de l'unité doit être supporté quand l'unité est surélevée au-dessus de la surface d'installation.

1 Dégagements d'entretien - Nécessaires pour le retrait des pièces d'entretien.

Dégagements par rapport aux matériaux combustibles -

Dégagements obligatoires par rapport aux matériaux combustibles (unités au gaz). Sur les unités LCM, voir les dégagements par rapport aux matériaux combustibles comme indiqué sur la plaque signalétique de l'unité.

Dégagement de fonctionnement minimum - Dégagement obligatoire pour un fonctionnement correct de l'unité.

Exigences Minimales En Matière D'espace Et De CFM Pour Le R454B

Débit d'air minimum ¹		
Unité	Q_{min} (pi ³ /min)	Q_{min} (m ³ /h)
LGM/LCM156	164	278
LGM/LCM180	165	281
LGM/LCM210	155	264
LGM/LCM240	160	272
LGM/LCM300	178	303

¹ **REMARQUE** - Le débit d'air minimum est le CFM le plus bas autorisé pendant l'opération de ventilation (atténuation des fuites).

Surface minimum d'espace conditionné ²		
Unité	TA _{min} (pi ²)	TA _{min} (m ²)
LGM/LCM156	91	8,4
LGM/LCM180	92	8,5
LGM/LCM210	87	8,0
LGM/LCM240	89	8,2
LGM/LCM300	99	9,2

² **REMARQUE** - La surface minimale de la pièce est la plus petite surface que l'unité peut desservir.

Charge de réfrigérant R-454B		
Unité	M _c (lb)	M _c (kg)
LCM/LGM156 Stg 1	6,19	2,81
LCM/LGM156 Stg 2	5,31	2,41
LCM/LGM156 Stg 3	5,69	2,58
LCM/LGM180 Stg 1	6,25	2,83
LCM/LGM180 Stg 2	6,13	2,78
LCM/LGM180 Stg 3	5,50	2,49
LCM/LGM210 Stg 1	5,88	2,66
LCM/LGM210 Stg 2	5,75	2,61
LCM/LGM210 Stg 3	5,00	2,27
LCM/LGM210 Stg 4	5,25	2,38
LCM/LGM240 Stg 1	6,06	2,75
LCM/LGM240 Stg 2	5,68	2,58
LCM/LGM240 Stg 3	5,12	2,32
LCM/LGM240 Stg 4	5,50	2,49
LCM/LGM300 Stg 1	6,75	3,06
LCM/LGM300 Stg 2	6,75	3,06
LCM/LGM300 Stg 3	6,19	2,81
LCM/LGM300 Stg 4	5,94	2,69

Facteur de correction en fonction de l'altitude ³									
Altitude	0	200	400	600	800	1000	1200	1400	1600
FA	1	1	1	1	1,02	1,05	1,04	1,1	1,12
Altitude	1600	1800	2000	2200	2400	2600	2800	3000	3200
FA	1,12	1,15	1,18	1,21	1,25	1,28	1,32	1,36	1,4

³ **REMARQUE** - Utilisez le facteur de correction en fonction de l'altitude pour ajuster les valeurs des tableaux ci-dessus à différentes altitudes. Recherchez l'altitude pertinente au-dessus du niveau de la mer dans les deux lignes « Altitude », puis multipliez la valeur requise dans les tableaux ci-dessus par le numéro du facteur d'altitude. Exemple : Pour le débit d'air minimum en CFM pour un LCM/LGM156 à 1000 pieds au-dessus du niveau de la mer, multipliez 164 par 1,05 pour obtenir 172,2 CFM comme nouveau Q_{min} .

AVIS

Endommagement possible de la toiture!

Ce système contient du réfrigérant et de l'huile. Certains matériaux en caoutchouc peuvent absorber l'huile, ce qui endommage le caoutchouc. Les bulles dans le matériau de couverture en caoutchouc peuvent provoquer des fuites. Protéger la surface de la toiture pour éviter toute exposition au réfrigérant et à l'huile lors de l'installation et des interventions d'entretien. Tout manquement à cette recommandation risque d'endommager la toiture.

Il est déconseillé d'utiliser cette unité comme appareil de chauffage ou de climatisation durant une phase de construction. Des températures de l'air de retour excessivement basses, des vapeurs nocives ou un fonctionnement avec des filtres sales ou mal installés endommageront l'unité.

Si cette unité a été utilisée pour chauffer ou climatiser des bâtiments ou structures en construction, les conditions suivantes doivent être satisfaites afin de ne pas annuler la garantie :

- La hotte d'évacuation doit être installée conformément à ces instructions d'installation.
- Un thermostat doit contrôler l'unité. L'utilisation de cavaliers fixes forçant l'unité à fonctionner en continu est interdite.
- Un pré-filtre doit être installé à l'entrée du conduit de retour d'air.
- Le conduit de retour d'air doit être installé et raccordé à l'unité de manière hermétique.
- La température de l'air de retour doit être maintenue entre 55°F (13°C) et 80 °F (27 °C).
- Les filtres à air doivent être remplacés et le pré-filtre doit être retiré à la fin de la construction.
- La consommation et la montée en température doivent être conformes aux données de la plaque signalétique de l'unité.
- L'échangeur de chaleur, les composants, les conduits, les filtres à air et le serpentin de l'évaporateur doivent être soigneusement nettoyés après le nettoyage final effectué à la fin de la construction.
- Toutes les conditions de fonctionnement de l'unité (y compris la circulation de l'air, la climatisation, l'allumage, la consommation, la montée en température et l'évacuation) doivent être vérifiées conformément aux présentes instructions d'installation.

Cette unité n'est pas destinée à être utilisée par des personnes (y compris des enfants) ayant des capacités physiques, sensorielles ou mentales réduites, ou ne disposant pas de l'expérience et des connaissances nécessaires, sauf si elles sont supervisées ou formées à l'utilisation de l'appareil par une personne responsable de leur sécurité.

Support de l'unité

Dans les installations à évacuation vers le bas, installer l'unité uniquement sur une surface non-combustible. L'unité peut être installée sur des surfaces combustibles lorsqu'elle est utilisée en configuration horizontale ou en configuration descendante lorsqu'elle est installée sur un châssis d'installation sur toit LARMF18/36.

REMARQUE - Fixer solidement le châssis de toit au toit conformément aux codes locaux.

ATTENTION

Pour réduire la probabilité d'un passage de l'air d'alimentation/ de retour et favoriser une bonne étanchéité avec l'UT, les conduits, les descentes de conduit et les diffuseurs doivent être soutenus séparément de la structure du bâtiment.

A - Application en configuration descendante

Installation sur toit avec LARMF18/36

- 1 - Le châssis d'installation sur toit LARMF doit être installé, jointoyé et étanchéifié conformément aux instructions fournies avec le châssis.
- 2 - Le châssis d'installation sur toit LARMF doit être d'équerre et de niveau à 1/16 po par pied linéaire (5 mm par mètre linéaire) dans n'importe quelle direction.
- 3 - Les conduits doivent être fixés au châssis d'installation sur toit et non à l'appareil; les plenums d'alimentation et de retour doivent être installés avant la mise en place de l'appareil.

Châssis d'installation sur toit fourni par l'installateur

De nombreux types de châssis de toit peuvent être utilisés pour installer l'unité en fonction des différentes structures de toit. Les éléments à prendre en considération lors de l'utilisation du châssis de construction ou des supports sont les suivants :

- 1 - La base est entièrement fermée et isolée, de sorte qu'un châssis fermé n'est pas nécessaire.
- 2 - Les châssis ou les supports doivent être d'équerre et de niveau à 1/16 po par pied linéaire (5 mm par mètre linéaire) dans n'importe quelle direction.
- 3 - Le châssis ou les supports doivent être suffisamment hauts pour empêcher toute forme d'humidité de pénétrer dans l'appareil. La hauteur minimale recommandée pour le châssis est de 14 po (356 mm).
- 4 - Le conduit doit être fixé au châssis d'installation sur toit et non à l'appareil. Les plenums d'alimentation et de retour doivent être installés avant la mise en place de l'unité.

- 5 - Les unités doivent être soutenues sur les quatre côtés de la base de l'unité. Les supports doivent être en acier ou en bois traité de manière appropriée.

REMARQUE - Lors de l'installation d'une unité sur une surface combustible en configuration descendante, un châssis d'installation sur toit LARMF18/36 est nécessaire.

B - Applications en configuration horizontale

- 1 - Les unités installées en configuration horizontale doivent utiliser l'ensemble pour installation horizontale sur toit LARMFH18/24. Le conduit d'air d'alimentation est connecté à l'ouverture horizontale d'air d'alimentation du LARMFH18/24. Le conduit d'air de retour est connecté à l'ouverture horizontale d'air de retour de l'unité. Voir les dimensions de l'unité.
- 2 - Les dégagements d'installation spécifiés doivent être respectés lors de l'installation de l'unité. Voir FIGURE 1.
- 3 - La partie supérieure de la dalle de support doit être située à environ 4 po (102 mm) au-dessus du sol fini et être placée de manière à ce qu'aucune eau de ruissellement provenant d'un terrain plus élevé ne puisse s'accumuler autour de l'appareil.
- 4 - Les unités doivent être soutenues sur les quatre côtés de la base de l'unité. Les supports doivent être en acier ou en bois traité de manière appropriée.

Raccordement des conduits

Tous les conduits, joints et ouvertures extérieurs dans le toit ou les murs du bâtiment doivent être isolés et protégés des intempéries par des solins et des produits d'étanchéité, conformément aux codes en vigueur. Tout conduit traversant un espace non climatisé doit être isolé.

⚠ ATTENTION

Dans les configurations descendantes, ne pas percer de trous dans la base de l'unité. Une fuite dans le toit peut se produire si la base de l'unité est percée.

Fixation de l'unité pour le levage

Pour soulever l'unité, fixer quatre câbles dans les trous du rail de base de l'unité. Voir FIGURE 2.

- 1 - Détacher la protection de la base en bois avant de l'attacher.
- 2 - Connecter les câbles à la base de l'unité en utilisant les deux trous situés dans chaque coin.
- 3 - Tous les panneaux doivent être en place lors du levage de l'unité.
- 4 - Placer l'entretoise en H fournie sur place juste au-dessus du bord supérieur de l'unité. Le châssis doit être suffisamment solide et long. (L'entretoise en H évite d'endommager l'unité)

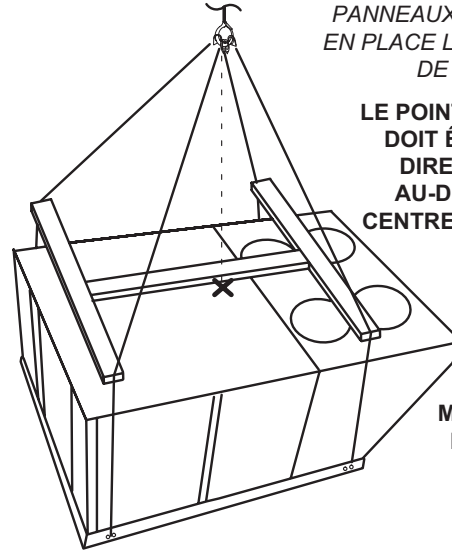
AMARRAGE

Unité	*Poids	
	livres	kg
LCM/LGM156, 180	2682	1216
LCM/LGM210, 240, 300	3188	1446

*Poids maximum avec tous les accessoires disponibles installés en usine.

IMPORTANT - TOUS LES PANNEAUX DOIVENT ÊTRE EN PLACE LORS DU LEVAGE DE L'UNITÉ.

LE POINT DE LEVAGE DOIT ÊTRE SITUÉ DIRECTEMENT AU-DESSUS DU CENTRE DE GRAVITÉ



MISE EN GARDE - Ne pas marcher sur l'unité.

FIGURE 2

Drains de condensat

Retirer l'obturateur et raccorder le drain à l'orifice de 1 po N.P.T. fourni sur l'unité. Un piège à condensat doit être installé entre le raccord de drainage et un évent ouvert pour une bonne évacuation du condensat. Voir FIGURE 3. Il est parfois acceptable de drainer le condensat sur le toit ou sur le sol; cependant, un té doit être installé sur le piège pour diriger le condensat vers le bas. La conduite de condensat doit être ventilée. Vérifier les codes locaux concernant l'élimination du condensat. Voir page 4 à page 6 pour l'emplacement du drain de condensat.

REMARQUE - Le bac de drainage est fabriqué en plastique renforcé de verre, capable de supporter le couple de serrage habituel, mais pouvant être endommagé en cas de force excessive. Serrer l'embout à la main, puis tourner d'un quart de tour supplémentaire.

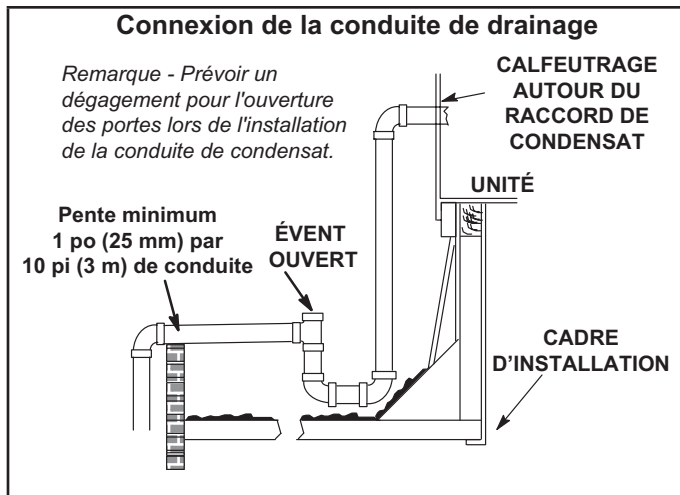


FIGURE 3

Raccordement à la conduite de gaz

Avant de raccorder la tuyauterie, vérifier auprès du fournisseur de gaz ou des autorités compétentes les exigences du code local. Lors du raccordement de l'arrivée de gaz, la longueur du tronçon depuis le compteur doit être prise en compte pour déterminer le diamètre de la canalisation de manière à avoir une chute de pression maximale de 0,5 po c.e. (0,12 kPa). Ne pas utiliser de conduite d'alimentation plus petite que le raccord de gaz de l'unité. Pour les unités au gaz naturel, la pression de fonctionnement au niveau de la connexion du gaz doit être au minimum de 4,7 po c.e. (1,17 kPa) et au maximum de 10,5 po c.e. (2,60 kPa). Pour les unités au propane/GPL, la pression de fonctionnement au niveau de la connexion du gaz doit être au minimum de 11 po c.e. (2,74 kPa) et au maximum de 13,5 po c.e. (3,36 kPa).

Lors de l'installation des canalisations, un collecteur de condensat doit être installé sur les tronçons verticaux pour piéger les sédiments et le condensat. Un orifice obturé de 1/8 po N.P.T. est prévu sur la vanne de gaz pour raccorder un manomètre d'essai. Voir la section Démarrage du chauffage pour connaître l'emplacement de l'orifice. Installer un raccord union à joint rodé entre le collecteur du contrôleur de gaz et la vanne d'arrêt principale. Voir la conduite d'alimentation en gaz entrant à l'extérieur de l'unité à la FIGURE 4. Voir la FIGURE 5 pour la canalisation de gaz entrant par le dessous de l'unité.

Les produits utilisés pour étanchéifier les raccords filetés de la canalisation de gaz doivent pouvoir résister aux effets du gaz de pétrole liquéfié.

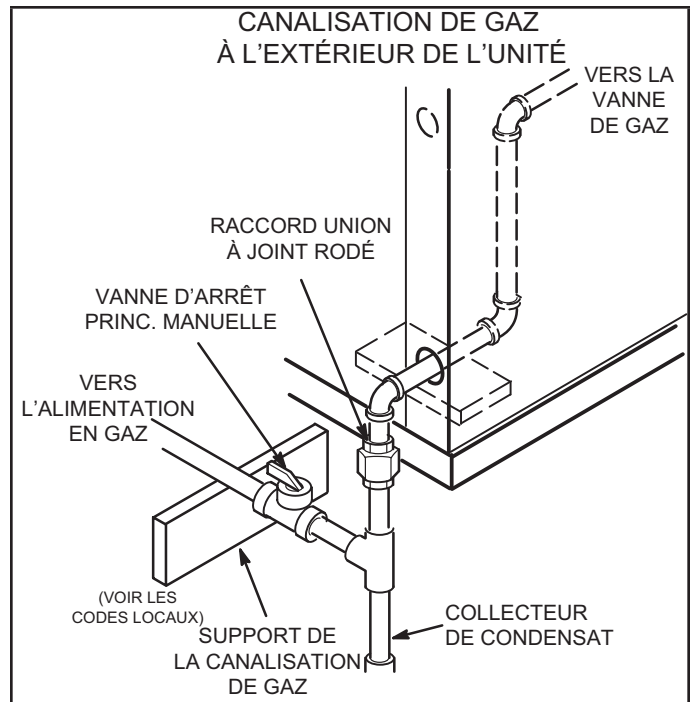


FIGURE 4

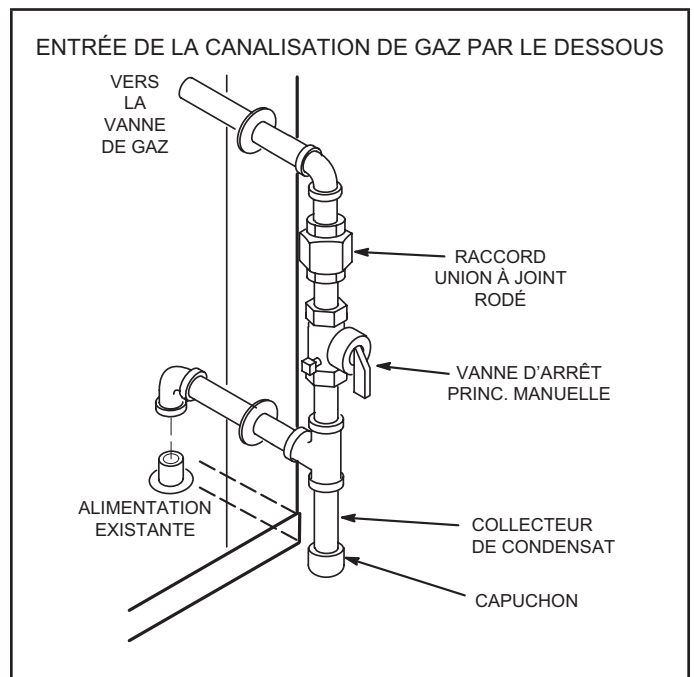


FIGURE 5

Essai sous pression de la conduite de gaz

Débrancher et isoler la canalisation de gaz de la vanne de gaz avant l'essai de pression de la canalisation. Les pressions supérieures à 0,5 psig (3,48 kPa) peuvent endommager la vanne de gaz. Voir FIGURE 6.

REMARQUE - Dans certaines régions, les codes peuvent exiger l'installation d'un robinet d'arrêt manuel principal et d'un raccord union (à fournir par l'installateur) à l'extérieur de l'unité. Le raccord union doit être du type à joint rodé.

Une fois tous les raccordements effectués, vérifier qu'aucune conduite ne fuit. Vérifier également les raccords existants de gaz de l'unité jusqu'à la vanne de gaz; il est possible qu'ils se soient desserrés pendant l'installation. Utiliser une solution de détection des fuites ou toute autre méthode appropriée. Ne pas utiliser d'allumette, de bougie, de flamme ou d'autre source d'allumage pour localiser les fuites de gaz.

REMARQUE - En cas d'arrêt d'urgence, fermer le robinet d'arrêt principal du gaz et couper l'alimentation électrique principale de l'unité. Cette unité doit être correctement étiquetée par l'installateur.

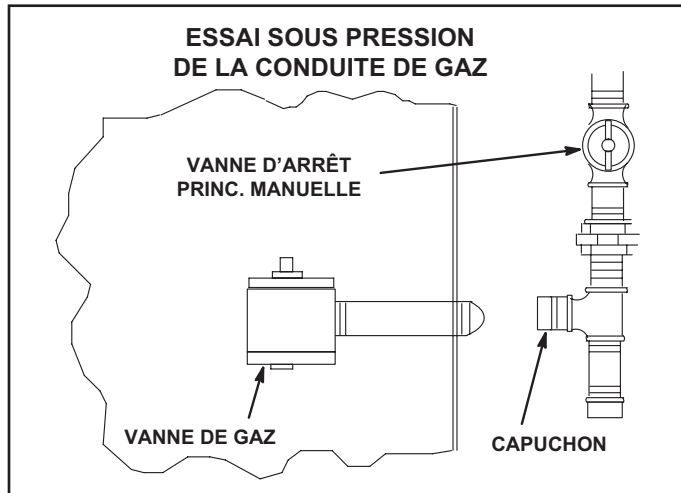


FIGURE 6

ATTENTION

Certains savons utilisés pour la détection des fuites ont un effet corrosif sur certains métaux. Rincer soigneusement la canalisation une fois les recherches de fuites terminées. Ne pas utiliser d'allumette, de bougie, de flamme ou d'autre source d'allumage pour localiser les fuites de gaz.

AVERTISSEMENT



Danger d'explosion. Peut causer des blessures ou des dégâts matériels. Ne pas utiliser d'allumette, de bougie, de flamme ou d'autre source d'allumage pour localiser les fuites de gaz.

Réduction de la puissance en altitude

Sortir l'étiquette de conversion en altitude du paquet de documents livrés avec l'unité. Remplir l'étiquette de conversion et la coller à côté de la plaque signalétique de l'unité. Des ensembles haute altitude sont disponibles pour une installation sur place.

Voir TABLEAU 1 pour le réglages en altitude.

TABLEAU 1 RÉDUCTION DE LA PUISSANCE EN ALTITUDE

Altitude, pi*	Pression du collecteur de gaz
2000-4500	Voir la plaque signalétique de l'unité
4500 et plus	Réduire de 2 % / 1000 pieds au-dessus du niveau de la mer
4500 et plus	Réduire de 4 % / 1000 pieds au-dessus du niveau de la mer

*Les unités installées à 0-2000 pieds n'ont pas à être modifiées.

REMARQUE - C'est la seule réduction de puissance permise sur ces unités.

Raccordements électriques - Alimentation

A - Câblage

Acheminer le câblage sur place dans un conduit entre l'entrée de l'alimentation par le dessous et le sectionneur. Voir FIGURE 7. Cela ne remplace pas les codes locaux ou les autorités compétentes.

Ne pas mettre l'unité sous tension et ne pas fermer l'interrupteur de déconnexion tant que l'installation n'est pas terminée. Se reporter aux instructions de démarrage. Se reporter au schéma de câblage de l'unité.

Consulter la plaque signalétique de l'unité pour déterminer l'ampérage minimal du circuit et la taille de la protection contre les surtensions maximales.

- 1 - Les unités sont câblées en usine pour une alimentation 240 / 460 / 575 volts. Pour une alimentation en 208 V, retirer le cache-borne isolé de la borne 208 V du transformateur de contrôle. Déplacer le fil de la borne 240 V du transformateur à la borne 208 V. Placer le cache-bornes isolé sur la borne 240 V non utilisée.
- 2 - Acheminer l'alimentation par la zone d'entrée d'alimentation inférieure et la connecter au côté ligne du disjoncteur ou bornier de l'unité. Se reporter au schéma de câblage.
- 3 - Unités avec prise DDFT 120 V optionnelle

Acheminer et raccorder un câblage séparé de 120 V aux DDFT qui ne sont pas câblées en usine. Acheminer le câblage sur place dans un conduit entre le sectionneur d'alimentation inférieur et le DDFT. Voir FIGURE 7.

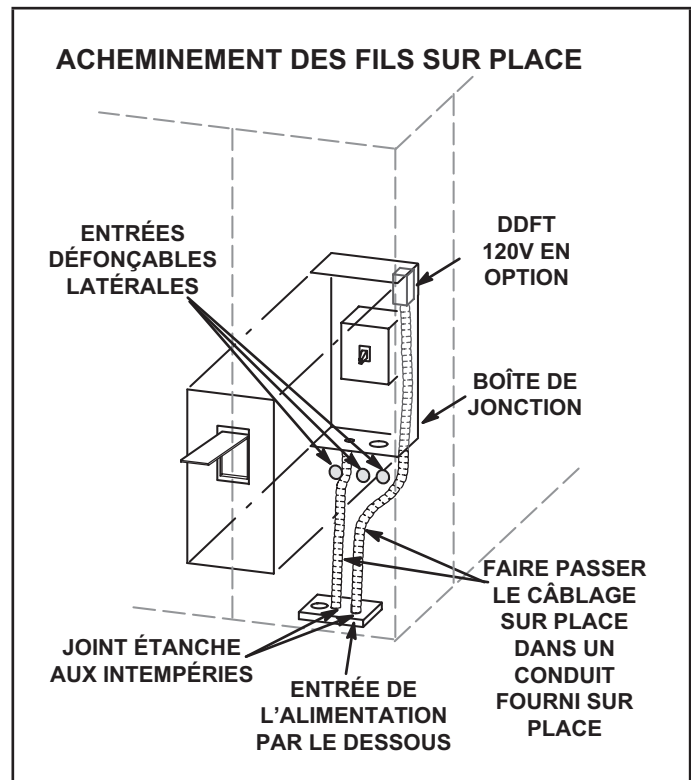


FIGURE 7

B - Tension triphasée non équilibrée

Les unités équipées d'un onduleur (VFD) sont conçues pour fonctionner sur une alimentation triphasée équilibrée. Le fonctionnement sur une alimentation triphasée non-équilibrée réduit la fiabilité de tous les composants électriques de l'unité. Une alimentation non-équilibrée est le résultat du système de distribution d'électricité fourni par la compagnie d'électricité locale.

Les onduleurs installés en usine sont dimensionnés pour entraîner des moteurs de ventilateurs ayant une intensité nominale équivalente en utilisant une alimentation triphasée équilibrée. En cas d'alimentation triphasée non-équilibrée, l'installateur doit remplacer l'onduleur installé en usine par un onduleur dont l'intensité nominale est plus élevée pour tenir compte du déséquilibre. Utiliser le TABLEAU 2 pour déterminer l'onduleur de remplacement approprié.

TABLEAU 2
AUGMENTATION DE LA TAILLE DE L'ONDULEUR

Puissance (HP) de l'onduleur installé en usine	Puissance (HP) de l'onduleur de remplacement
2	5
3	7-1/2
5	10
7,5	15
10	20

Raccordements électriques - Câblage de contrôle

Brancher un thermostat, un capteur de pièce/zone ou un régulateur numérique direct; l'un des trois est nécessaire au fonctionnement de l'appareil. Se reporter à la documentation fournie avec chaque appareil et aux informations ci-dessous.

REMARQUE - Des capteurs sans fil sont disponibles en option pour cette unité.

A - Emplacement du thermostat

Le thermostat d'ambiance se monte verticalement sur un boîtier standard de 2 x 4 po ou sur toute surface plane non conductrice.

Le thermostat doit être placé à environ 5 pieds (1524 mm) au-dessus du sol dans une zone bien ventilée, présentant une température moyenne. Ne pas installer le thermostat à un endroit où il pourrait être affecté par :

- les courants d'air ou « points morts » derrière les portes ou dans les angles des pièces
- l'air chaud ou froid sortant des conduits de ventilation
- la chaleur rayonnante du soleil ou des appareils ménagers
- les tuyauteries et cheminées cachées

B - Acheminement des câbles

Faire passer le câble ou les fils du thermostat de l'embase dans l'ouverture prévue à cet effet dans l'unité. Utiliser des fils de 18 AWG pour toutes les applications utilisant des thermostats électromécaniques et électroniques installés à distance.

Sur les unités de réchauffage par les gaz chauds, faire passer les fils du capteur d'humidité ou de l'interrupteur à distance par l'entrée défonçable prévue sur l'unité. Pour les installations des capteurs, utiliser du fil de 22 AWG à deux paires torsadées, blindage individuel, blindage 100 % aluminium avec fil de drainage et gaine en téflon.

IMPORTANT - Si les fils du thermostat ne sont pas prévus pour la tension maximale de l'unité, ils doivent être acheminés à l'écart des fils d'alimentation à la tension du secteur.

C - Connexions des fils

Le contrôleur de l'unité fait fonctionner l'unité à partir d'un thermostat ou d'un capteur de zone en fonction du mode du système. Le mode du système par défaut est le mode thermostat. Se reporter au Guide de configuration du contrôleur pour modifier le mode du système. Utiliser le menu de l'application d'entretien mobile et sélectionner :

RÉGLAGES > INSTALLATION.

REMARQUE - Le contrôleur de l'unité est compatible avec un maximum de quatre stages de climatisation en mode de contrôle réseau.

1 - Mode par défaut du thermostat

Le contrôleur de l'unité fait fonctionner deux stades de chauffage et de climatisation en fonction de la demande du thermostat. Installer le thermostat conformément aux instructions fournies avec le thermostat. Voir FIGURE 8 pour le câblage sur place et se référer aux schémas de câblage sur l'unité.

IMPORTANT - Les bornes de raccordement à la plaque murale ou à l'embase doivent être bien serrées. Des connexions desserrées des fils de commande peuvent entraîner un fonctionnement intermittent.

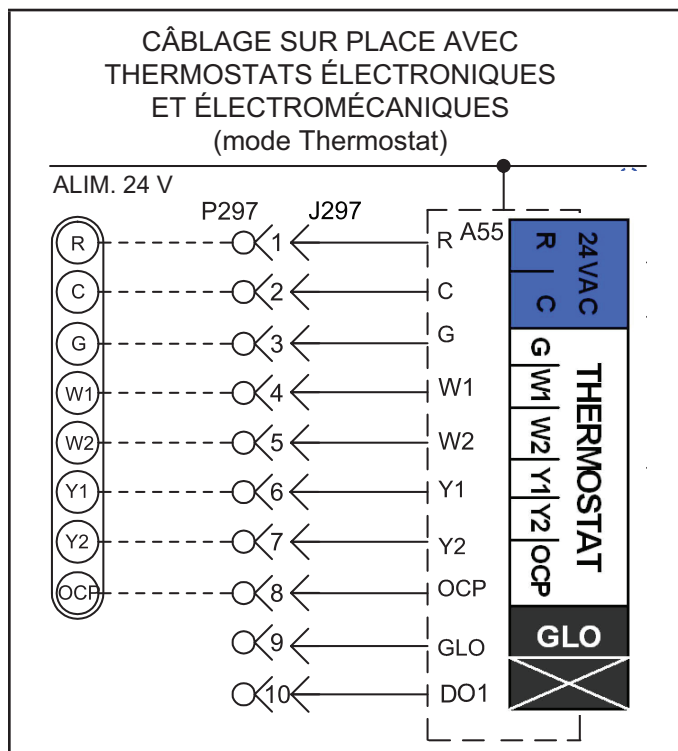


FIGURE 8

2 - Mode capteur de zone

Le contrôleur de l'unité fera fonctionner le chauffage et la climatisation en fonction des points de consigne internes du contrôleur de l'unité et de la température du capteur de zone A2. Un panneau de contrôle réseau (NCP) optionnel peut également être utilisé pour fournir les points de consigne. Un thermostat ou un capteur de reprise d'air peut être utilisé comme mode de secours. Effectuer les connexions de câblage du capteur de zone comme indiqué à la FIGURE 9.

REMARQUE - Installer le capteur et effectuer les connexions de câblage de communication comme indiqué dans la documentation fournie avec le capteur.

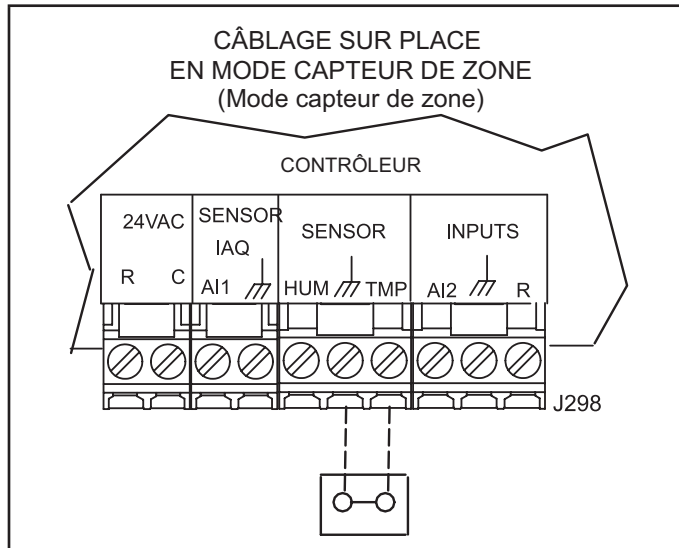


FIGURE 9

D - Unités à réchauffage par les gaz chauds uniquement

- 1 - Installer le capteur d'humidité conformément aux instructions fournies avec le capteur. Une entrée DDC peut être utilisée à la place d'un capteur pour déclencher la déshumidification.
- 2 - Effectuer les connexions de câblage comme indiqué à la FIGURE 8 pour le mode thermostat ou à la figure 10 pour le mode capteur de zone. En outre, connecter un capteur d'humidité ou une entrée de déshumidification. Se reporter à la FIGURE 10 ou FIGURE 11 pour le câblage du capteur d'humidité ou à la FIGURE 12 pour le câblage de l'entrée de déshumidification.

Applications avec câble du capteur d'humidité

Câbles de 50 pieds (mm) ou moins

Utiliser deux câbles blindés séparés contenant des paires torsadées de 20 AWG minimum avec un blindage global. Belden type 8762 ou 88760 (plénium) ou équivalent. Connecter les deux fils de drainage du blindage du câble sur TB1-7 comme indiqué à la FIGURE 10.

Câbles de 150 pieds (mm) ou moins

Utiliser deux câbles blindés séparés contenant des paires torsadées de 18 AWG minimum avec un blindage global. Belden type 8760 ou 88760 (plénium) ou équivalent. Connecter les deux fils de drainage du blindage du câble sur TB1-7 comme indiqué à la FIGURE 10.

Câbles de plus de 150 pieds (mm)

Utiliser un transformateur 24 VCA local et isolé tel que le Lennox (no. cat. 18M13) (20 VA minimum) pour alimenter le capteur d'humidité relative comme indiqué à la FIGURE 11. Utiliser deux câbles blindés contenant des paires torsadées de 20 AWG minimum avec un blindage global. Belden type 8762 ou 88760 (plénium) ou équivalent.

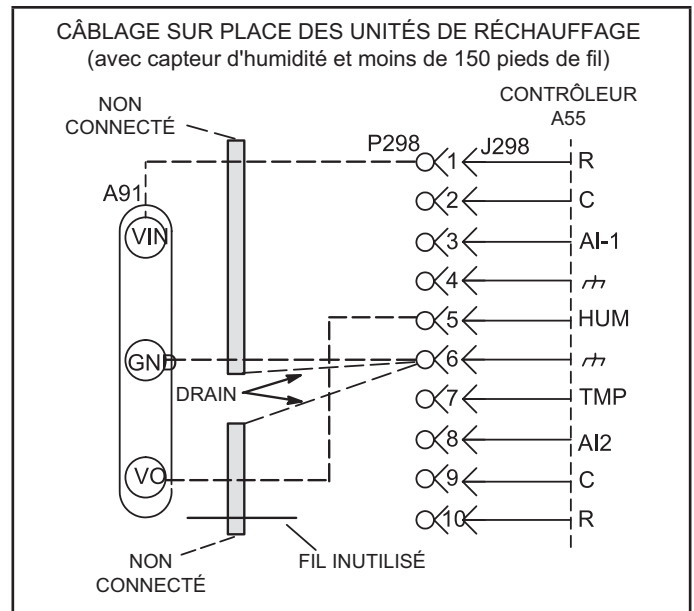


FIGURE 10

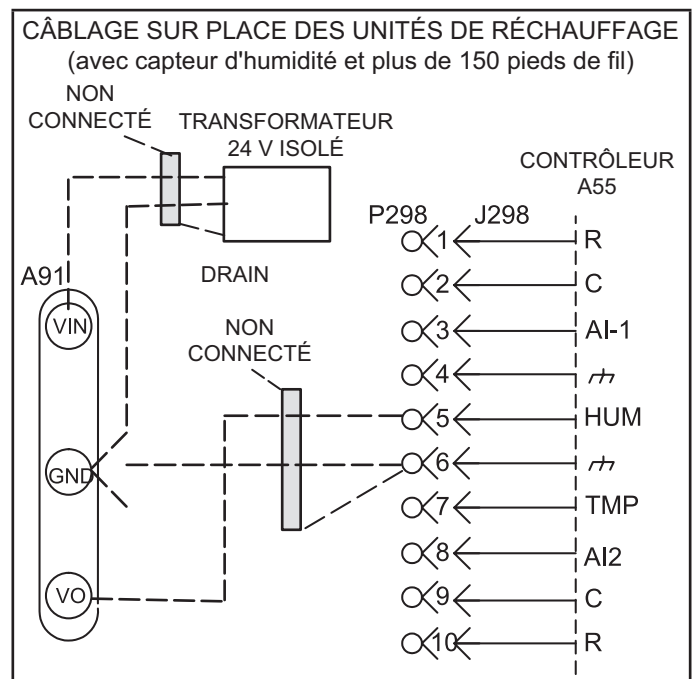
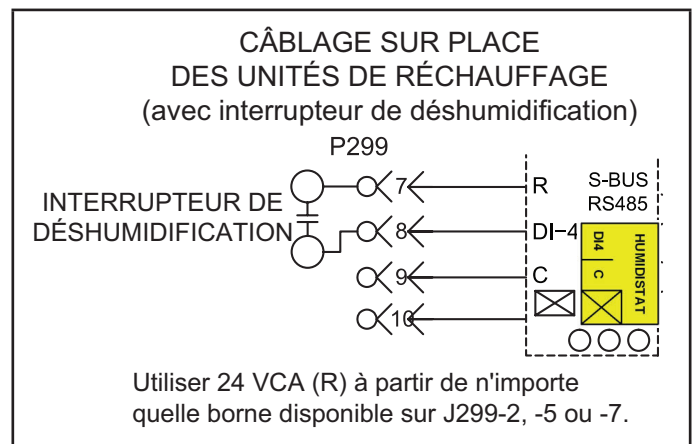


FIGURE 11



Utiliser 24 VCA (R) à partir de n'importe quelle borne disponible sur J299-2, -5 ou -7.

FIGURE 12

Application d'entretien mobile

Régler et configurer chaque unité de toit à l'aide de l'application d'entretien mobile (pour appareils Android ou iOS).

A - Exigences relatives aux appareils mobiles

- Connexion Bluetooth.
- Le matériel Android nécessite 2 Go de RAM et un processeur de 2 GHz. Les tablettes sont prises en charge.
- L'application est disponible à la fois pour IOS 11.0 et supérieur (App Store) et pour Android 9.0 et supérieur (Google Play).

B - Téléchargement de l'application mobile

Utiliser un appareil mobile pour balayer le code QR sur la page de couverture et télécharger l'application d'entretien mobile sur l'appareil mobile.

C - Jumelage de l'application et du contrôleur de l'unité

- 1 - Mettre l'unité sous tension et attendre que le contrôleur de l'unité se soit initialisé (environ deux minutes).
- 2 - Appuyer sur le bouton de jumelage et le maintenir enfoncé pendant 5 secondes. Voir FIGURE 14.
- 3 - L'unité (ou la liste des unités) apparaît; sélectionner l'unité appropriée. Lorsque le code de l'application correspond au code à quatre caractères affiché sur l'écran du contrôleur, l'unité est jumelée (10 secondes environ). Remarque :
 - L'application se connecte au contrôleur de l'unité lorsque l'appareil mobile se trouve à moins de 50 pieds de l'unité.
 - L'application affiche les unités par puissance du signal; le nom de l'UT s'affiche.
 - Une fois le jumelage effectué, le nom de l'UT, le numéro de modèle, le numéro de série et la version du micrologiciel apparaissent.

Consulter le site web du fabricant pour obtenir des informations techniques supplémentaires et une auto-assistance.

D - Menus de l'application

Voir le menu à la FIGURE 13. Suivre les instructions de l'application dans les menus Installation, Intégration au réseau et Tests et équilibrage. Vérifier que l'application est paramétrée correctement pour l'unité (y compris la date et l'heure). Voir FIGURE 15, FIGURE 16 et FIGURE 17.

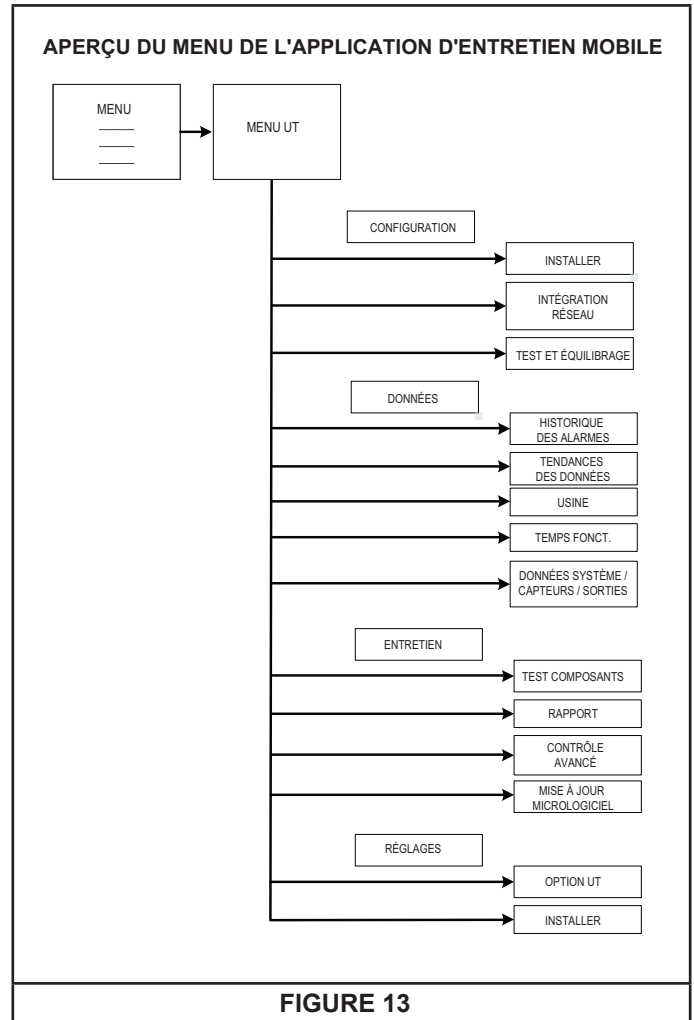


FIGURE 13

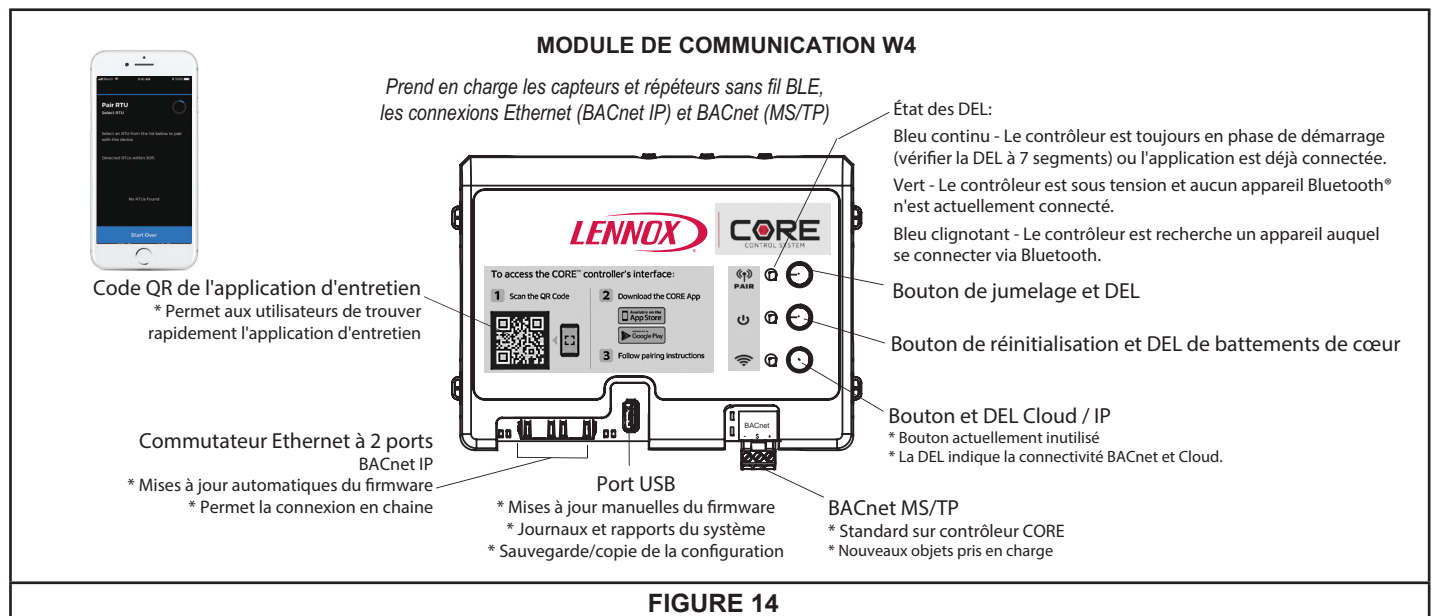
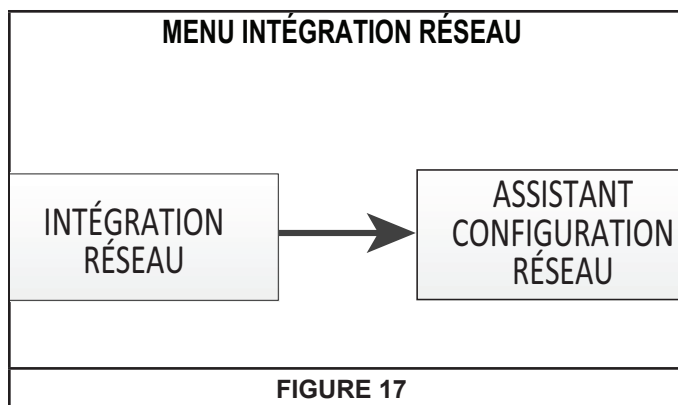
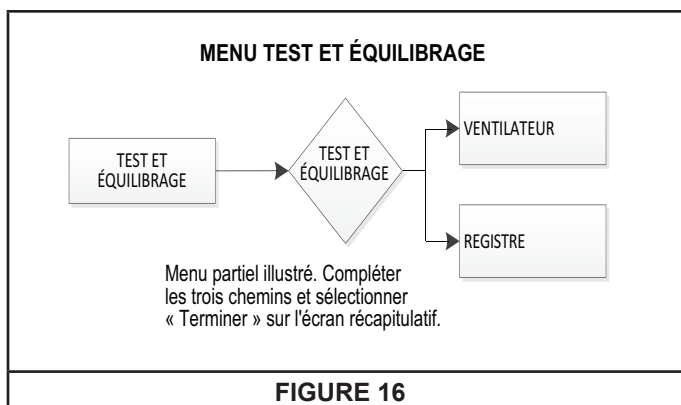
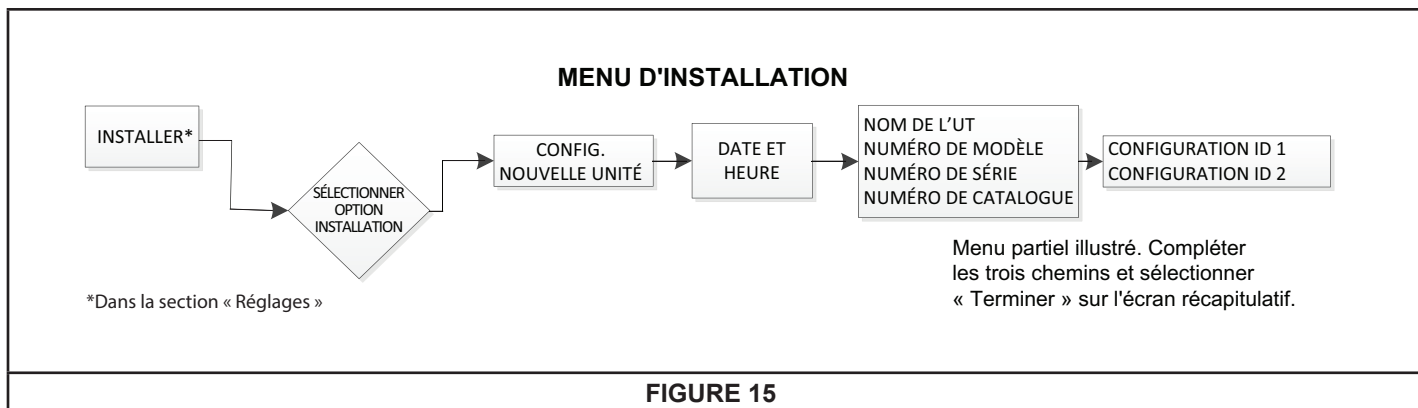
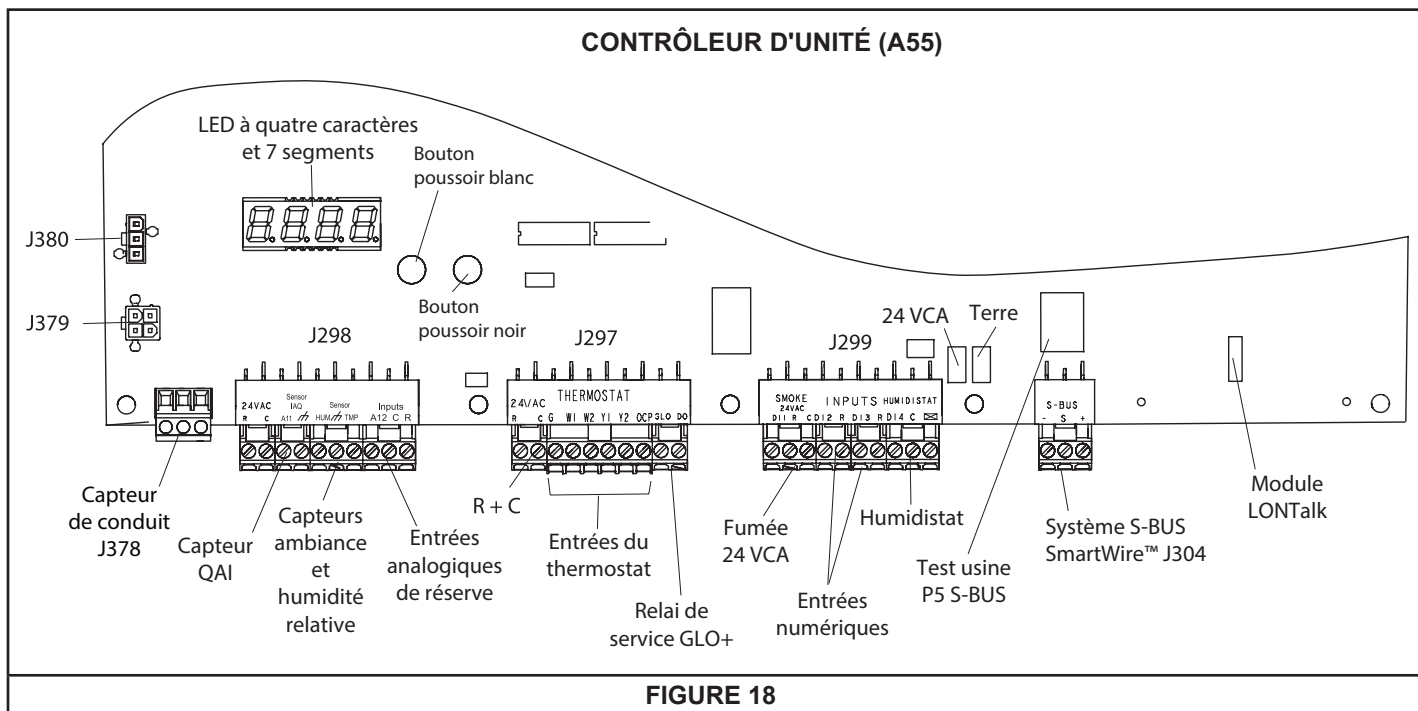


FIGURE 14



E - Composants du contrôleur

Voir FIGURE 18 pour les composants du contrôleur de l'unité. La FIGURE 19 et le TABLEAU 3 expliquent les fonctions des boutons et des DEL.



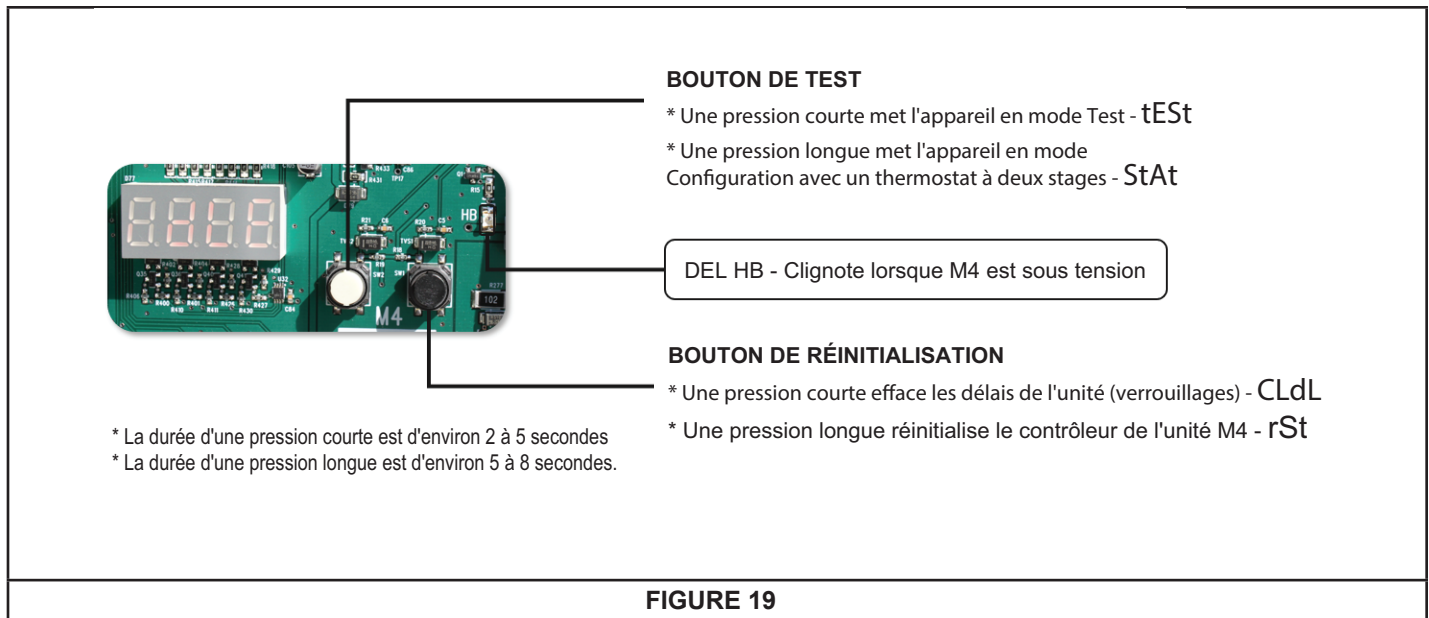


FIGURE 19

TABLEAU 3		
CODES DES BOUTONS DU CONTRÔLEUR DE L'UNITÉ		
Code	Cause	Action
CLdL	Bouton noir : Pression courte	Effacer les délais
rSt	Bouton noir : Pression longue	Réinitialisation
tEst	Bouton blanc : Pression courte	Test TSTAT
StAt	Bouton blanc : Pression longue (dans l'état Pré-installer)	Ignorer le TSTAT
tEst	Bouton blanc : Pression longue (HORS de l'état Pré-installer)	Test TSTAT
Pression courte : 2 à 5 secondes.		
Pression longue : 5 à 8 secondes.		

Fonctionnement et réglages du ventilateur

Unités à plusieurs stages d'air d'alimentation - La rotation du ventilateur sera toujours correcte sur les unités équipées d'un onduleur. Le contrôle de la rotation du ventilateur n'est pas une méthode valable pour déterminer le phasage de la tension de l'alimentation.

Unités à plusieurs stages d'air d'alimentation et unités équipées d'une détection de tension ou de phase optionnelle - Le contrôleur de l'unité vérifie l'alimentation lors du démarrage. Si la tension ou le phasage est incorrect, le contrôleur de l'unité affichera une alarme et l'unité ne démarrera pas.

A - Fonctionnement du ventilateur

Se reporter au Guide de configuration du contrôleur d'unité pour mettre le ventilateur sous tension. Utiliser le menu de l'application d'entretien mobile :

SERVICE > TEST > VENTILATEUR

Les instructions fournies avec le thermostat peuvent également être utilisées pour déclencher la demande de ventilateur seul (G). L'unité fonctionne sur demande du thermostat. Les étapes suivantes s'appliquent aux applications utilisant un thermostat électromécanique typique.

- 1 - Le fonctionnement du ventilateur est réglé manuellement au niveau du contacteur du ventilateur sur l'embase du thermostat. Lorsque le contacteur du ventilateur est en position ON/MARCHE, les ventilateurs fonctionnent en continu.
- 2 - Lorsque le contacteur du ventilateur est en position AUTO, les ventilateurs fonctionnent sur demande. Les ventilateurs et l'ensemble de l'unité s'arrêtent lorsque le contacteur du système est en position OFF/ARRÊT.

! IMPORTANT

Phasage des compresseurs à volute triphasés

Les compresseurs à volute triphasés doivent être phasés de manière séquentielle afin d'assurer la rotation et le fonctionnement corrects du compresseur et du ventilateur*. Le compresseur et le ventilateur sont câblés en phase en usine. Les fils d'alimentation sont codés par couleur comme suit : ligne 1-rouge, ligne 2-jaune, ligne 3-bleu.

1- Observer les pressions d'aspiration et de refoulement et la rotation du ventilateur* lors de la mise en route de l'unité.

2- La pression d'aspiration doit chuter, la pression de refoulement doit augmenter et la rotation du ventilateur* doit correspondre à la flèche.

Si le différentiel de pression n'est pas observé ou si la rotation du ventilateur* n'est pas correcte :

3- Déconnecter toutes les sources d'alimentation extérieures.

4- Inverser deux quelconques des fils installés sur place connectés au côté ligne du sectionneur S48 ou du bornier TB13. Ne pas inverser les fils au niveau du contacteur du ventilateur.

5- S'assurer que les connexions sont bien serrées.

Les pressions de refoulement et d'aspiration doivent rester dans les limites de démarrage normales.

*Les moteurs des ventilateurs d'air d'alimentation avec onduleur doivent tourner dans le bon sens ; vérifier séparément la rotation du compresseur à volute. Contacter l'assistance technique si le ventilateur ne tourne pas dans le bon sens.

⚠ AVERTISSEMENT

- 1- S'assurer que l'unité est installée conformément aux instructions d'installation et aux codes applicables.
- 2- Vérifier que toutes les connexions électriques, qu'elles soient installées sur place ou en usine, sont bien serrées. Les resserrer au besoin.
- 3- Vérifier que les conduites de réfrigérant ne frottent pas contre l'enceinte ou contre d'autres conduites de réfrigérant.
- 4- Vérifier la tension au niveau du coupe-circuit. La tension doit être comprise dans les limites indiquées sur la plaque signalétique. Si ce n'est pas le cas, consulter la compagnie d'électricité et faire corriger la tension avant de démarrer l'unité.
- 5- S'assurer que les filtres sont neufs et en place avant de démarrer l'unité.

B - Accès aux ventilateurs

Débrancher la prise/connecteur du moteur du ventilateur. Débrancher également les interrupteurs de fin de course de chauffage sur les unités au gaz.

Retirer les vis situées de chaque côté de la base coulissante de l'ensemble ventilateur. Voir FIGURE 21.

Tirer la base vers l'extérieur de l'unité.

C - Détermination du débit de l'unité

IMPORTANT - Les unités MSAV sont réglées en usine pour faire fonctionner le ventilateur à pleine vitesse lorsqu'il y a une demande de ventilation (G) sans demande de chauffage ou de climatisation. Se référer aux débits nominaux déterminés sur place pour tous les modes de fonctionnement. Utiliser la procédure suivante pour régler la poulie du moteur afin d'obtenir le débit de conception maximum. Voir la section Mise en service de l'onduleur pour régler les débits du ventilateur pour tous les modes une fois que la poulie du moteur a été réglée.

Unités à volume d'air variable - Voir la section Démarrage de l'unité à volume d'air variable.

Les mesures suivantes doivent être réalisées avec un serpentin intérieur sec. Faire fonctionner le ventilateur (demande G) sans demande de climatisation. Mesurer la vitesse de la roue du ventilateur intérieur. Les filtres à air doivent être en place lors des mesures.

Avec tous les panneaux d'accès en place, mesurer la pression statique à l'extérieur de l'unité (depuis l'alimentation jusqu'au retour). Les données de rendement du ventilateur sont basées sur les mesures de pression statique réalisées aux endroits indiqués à la FIGURE 20.

REMARQUE – Les mesures de pression statique peuvent varier si elles ne sont pas prises aux endroits indiqués.

En se référant à la page 22, utiliser les mesures de pression statique et de vitesse pour déterminer le débit de l'unité. Utiliser la page 23 pour l'installation des unités avec un quelconque des accessoires ou options indiqués.

La vitesse du ventilateur peut être réglée au niveau de la poulie du moteur. Desserrer la vis Allen et tourner la poulie réglable dans le sens des aiguilles d'une montre pour augmenter le débit. Tourner dans le sens inverse des aiguilles d'une montre pour diminuer le débit. Voir FIGURE 21. Ne pas dépasser les nombres minimum et maximum de tours de poulie indiqués au TABLEAU 4.

TABLEAU 4
RÉGLAGE MINIMAL ET MAXIMAL DE LA POULIE

Courroie	Tours mini ouverts	Tours maxi ouverts
Section A	Pas de minimum	5
Section B	1*	6

*Il n'y a pas de nombre minimum de tours ouverts lorsque la courroie B est utilisée sur des poulies de 6 pouces de diamètre extérieur ou plus.

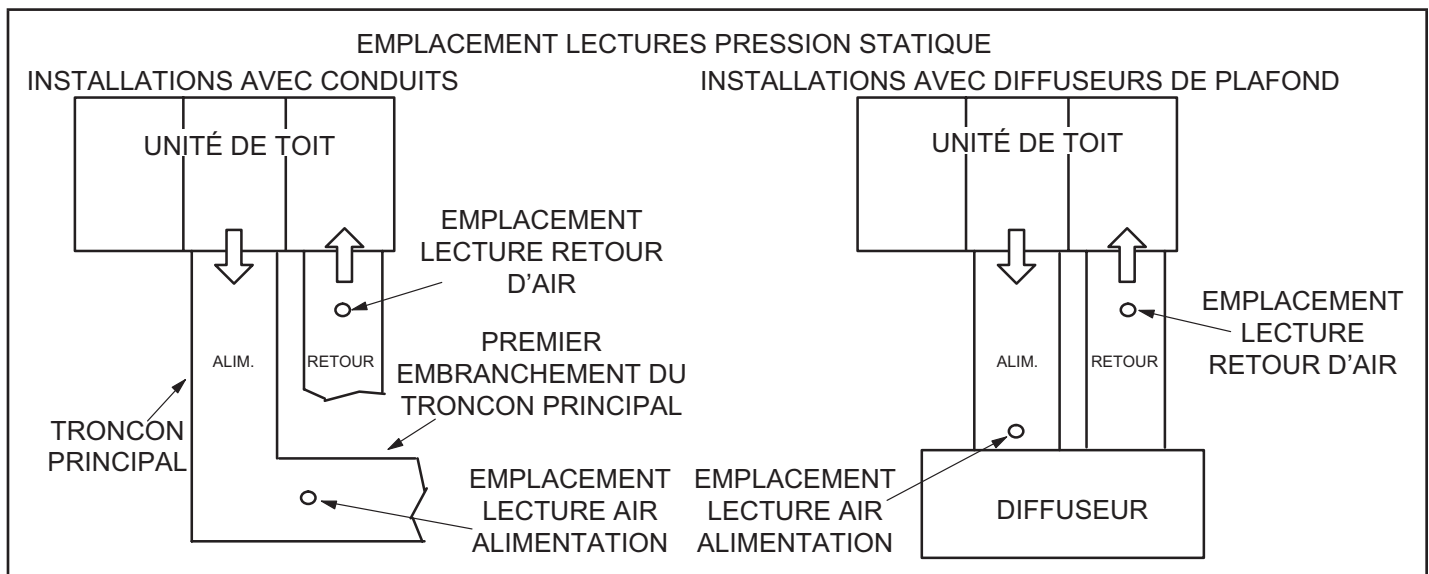


FIGURE 20

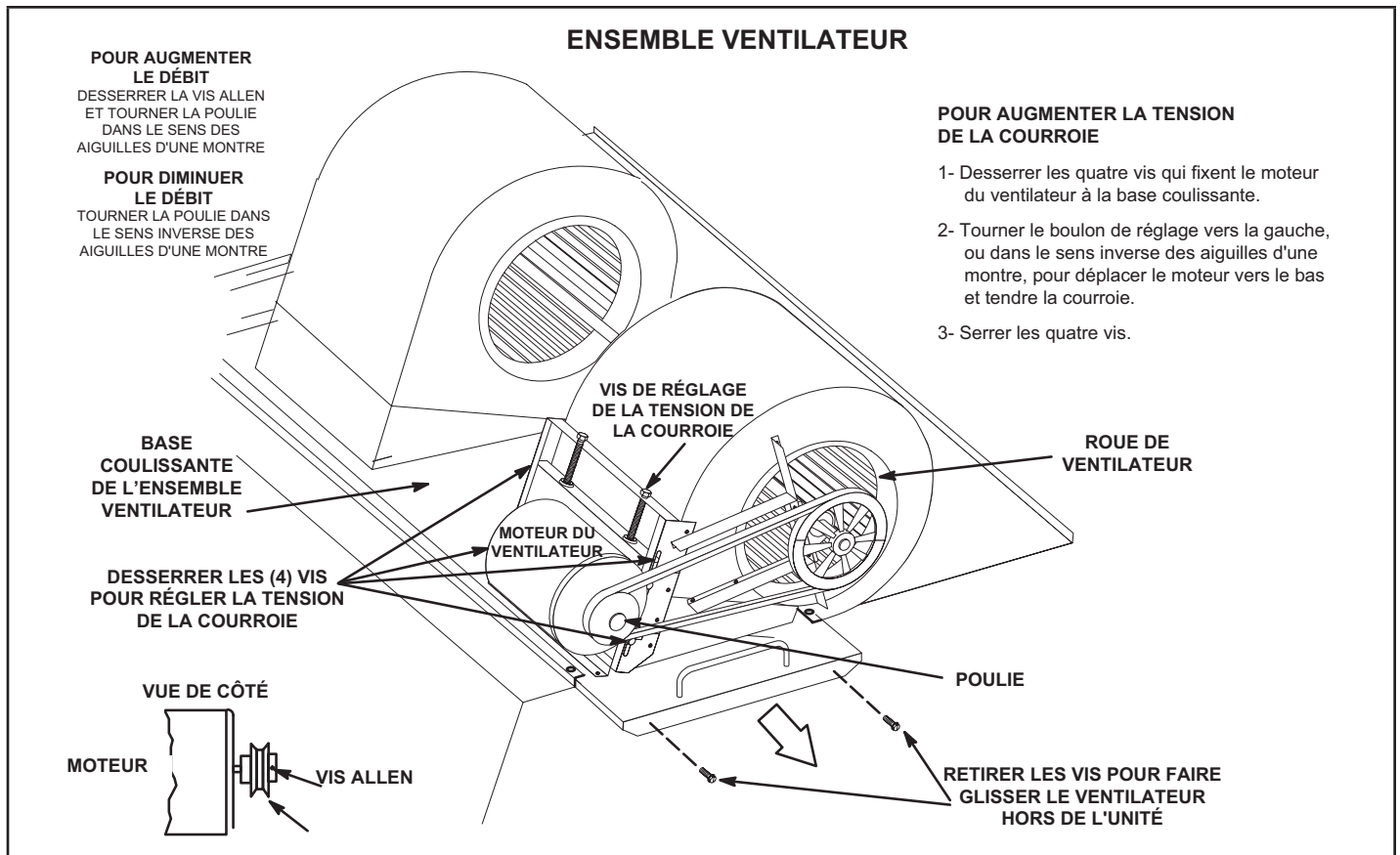


FIGURE 21

D - Réglage de la courroie du ventilateur

Une durée de vie maximale et une usure des courroies minimale ne peuvent être obtenues que si l'alignement des poulies et la tension des courroies sont corrects. Tendre la nouvelle courroie après une période de fonctionnement de 24 à 48 heures. Cela permettra à la courroie de s'étirer et de s'insérer dans les rainures. S'assurer que le ventilateur et la poulie du moteur sont alignés. Voir FIGURE 22 pour les ventilateurs non équipés d'un tendeur et FIGURE 23 pour les unités équipées d'un tendeur de courroie en option.

Ventilateurs sans tendeur de courroie

- 1 - Desserrer les quatre vis qui fixent le moteur du ventilateur à la base coulissante. Voir FIGURE 21.
- 2 - Pour augmenter la tension de la courroie:
Tourner la vis de réglage de la tension de la courroie vers la gauche, ou dans le sens inverse des aiguilles d'une montre, pour tendre la courroie. Cela augmente la distance entre le moteur du ventilateur et le boîtier du ventilateur.
Pour réduire la tension de la courroie:
Tourner la vis de réglage vers la droite, ou dans le sens des aiguilles d'une montre, pour relâcher la tension de la courroie.
- 3 - Une fois les réglages effectués, serrer les quatre vis fixant le moteur du ventilateur sur la base coulissante.

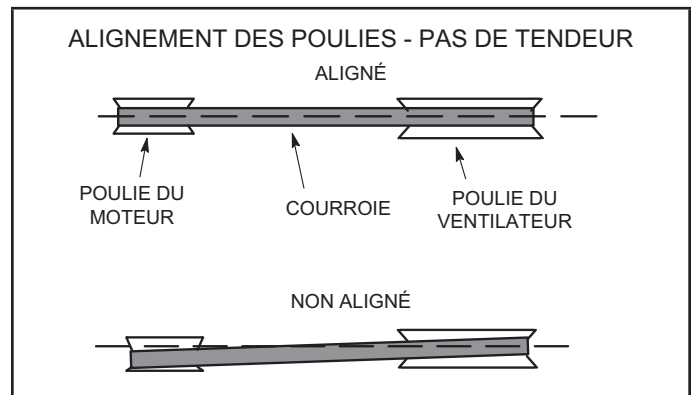


FIGURE 22

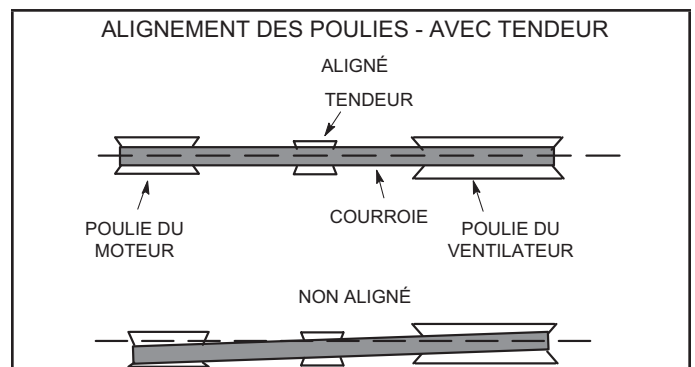


FIGURE 23

ALIGNEMENT DES POULIES - AVEC TENDEUR

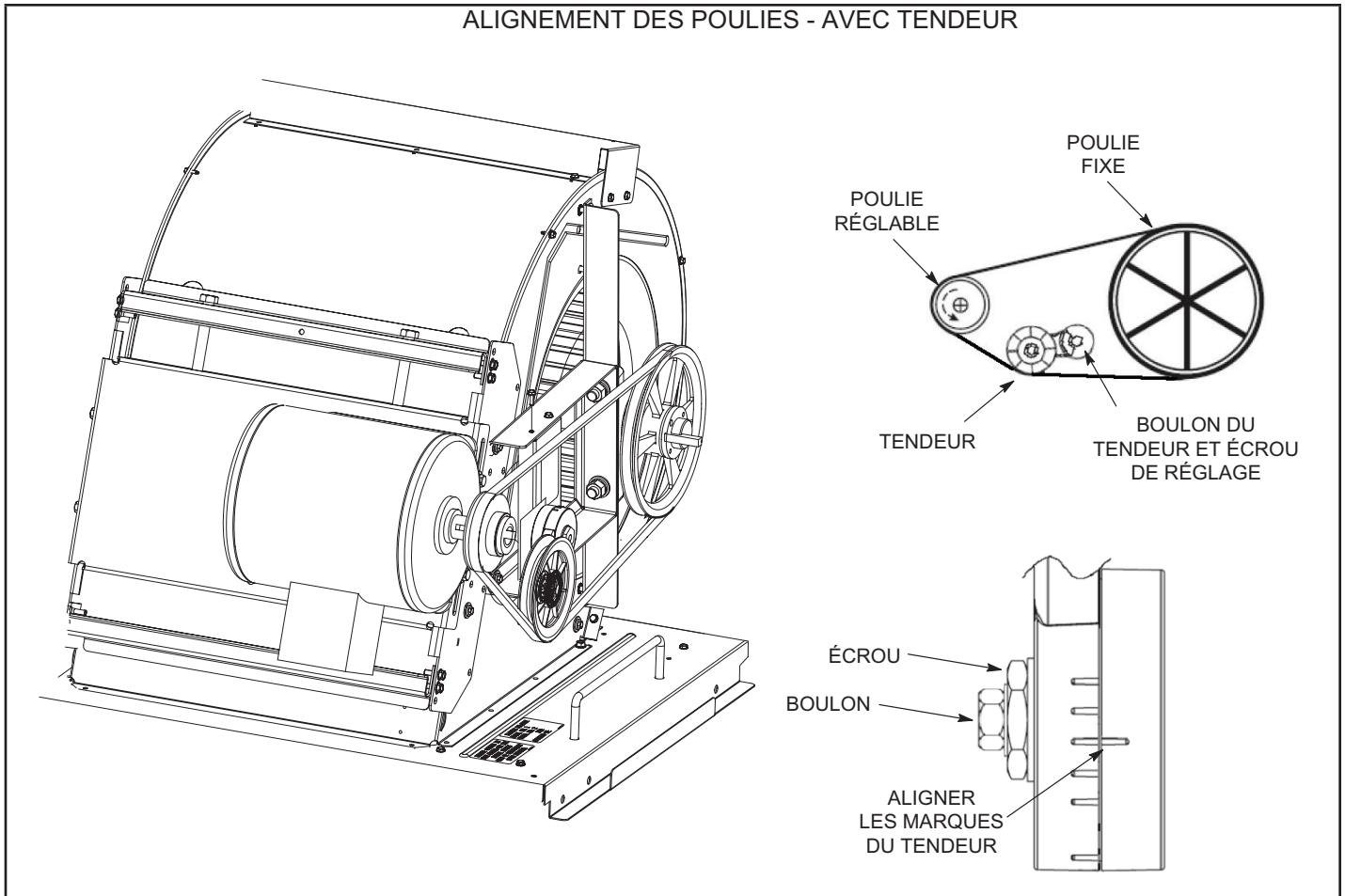


FIGURE 24

Ventilateurs équipés d'un tendeur de courroie

- 1 - Desserrer le boulon au centre du tendeur. Voir FIGURE 24.
- 2 - Placer la courroie sur les trois poulies.
- 3 - À l'aide d'une clé de 15/16 po, tourner l'écrou du tendeur jusqu'à ce que les marques soient alignées comme indiqué à la figure 18.
- 4 - Maintenir le tendeur avec les marques alignées et serrer le boulon à 23 lb-pi à l'aide de la clé de 9/16 po.

E - Vérification de la tension de la courroie

La surtension des courroies réduit la durée de vie des courroies et des roulements. Vérifier la tension de la courroie comme suit :

- 1 - Mesurer l'espacement X . Voir FIGURE 25.
- 2 - Appliquer une force perpendiculaire au centre de l'espacement (X) avec une pression suffisante pour faire fléchir la courroie de 1/64 po par pouce d'espacement ou 1,5 mm par 100 mm d'espacement.

Exemple : La déflexion de la courroie avec un espacement de 40 po doit être de 40/64 po, soit 5/8 po.

Exemple : La déflexion de la courroie avec un espacement de 400 mm doit être de 6 mm.

- 3 - Mesurer la force de déflexion de la courroie. Pour une courroie usagée, la force de déflexion doit être de 5 lb (35 kPa). Pour une courroie neuve, la force de déflexion doit être de 7 lb (48 kPa).

Une force inférieure à ces valeurs indique que la courroie n'est pas assez tendue. Une force supérieure à ces valeurs indique que la courroie est trop tendue.

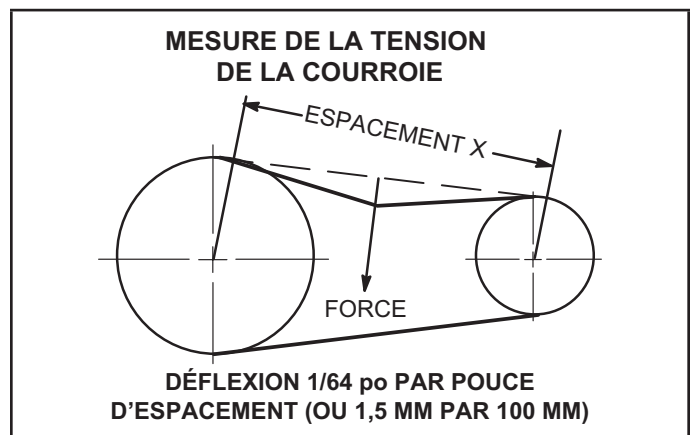


FIGURE 25

F - Entraînements des ventilateurs fournis sur place

Pour les entraînements des ventilateurs fournis sur place, utiliser page 22 ou page 23 pour déterminer la puissance au frein (BHP) et la vitesse requises. Consulter le TABLEAU 5 pour connaître le numéro de modèle du fabricant.

DONNÉES SUR LE VENTILATEUR

LE TABLEAU DU VENTILATEUR COMPREND LA RÉSISTANCE POUR UNE UNITÉ DE BASE UNIQUEMENT AVEC SERPENTIN INTÉRIEUR SEC ET FILTRES À AIR EN PLACE. POUR TOUTES LES UNITÉS AJOUTER :

1- Résistance à l'air du serpent intérieur humide de l'unité sélectionnée. 2 - Résistance à l'air de toute option installée en usine (section de chauffage, économiseur, etc.) 3 - Résistance à l'air de tout accessoire installé sur place (section de chauffage, résistance dans les conduits, diffuseur, etc.)

Déterminer ensuite, à partir du tableau du ventilateur, la puissance du ventilateur et l'entraînement nécessaire. Voir les données sur la résistance à l'air des accessoires/options et des serpentins humides à la page 22.

Voir les données sur la résistance à l'air des accessoires/options et des serpentins humides à la page 22.

Voir page 22 pour les spécifications de l'ensemble d'entraînement installé en usine.

VOLUME D'AIR MINIMUM REQUIS POUR LES DIFFÉRENTES PUISSANCES DE CHAUFFAGE AU GAZ

Mini (L), Standard (S) et Moyen (M) - 4500 pi³/min minimum. Maxi (H) - 5125 pi³/min minimum

VOLUME D'AIR MINIMUM REQUIS POUR UTILISATION AVEC CHAUFFAGE ÉLECTRIQUE EN OPTION

Les unités LCM avec chauffage électrique de 15-60 kW nécessitent 5200 pi³/min d'air minimum ; les unités de 90 kW nécessitent 6000 pi³/min d'air minimum.

Débit d'air (pi ³ /min)	PRESSION STATIQUE TOTALE - po c.e. (Pa)																																																																																																																																																																																																																																																																																																																																																																																																																																																																																																																																																																																																																																																																																																																																																																																																																																																																																																																																																																																																																																																																																																																																																																																																																																															
	0,20	0,40	0,60	0,80	1,00	1,20	1,40	1,60	1,80	2,00	2,20	2,40	2,60																																																																																																																																																																																																																																																																																																																																																																																																																																																																																																																																																																																																																																																																																																																																																																																																																																																																																																																																																																																																																																																																																																																																																																																																																																			
	Tr/ min	BHP	Tr/ min	BHP	Tr/ min	BHP	Tr/ min	BHP	Tr/ min	BHP	Tr/ min	BHP	Tr/ min																																																																																																																																																																																																																																																																																																																																																																																																																																																																																																																																																																																																																																																																																																																																																																																																																																																																																																																																																																																																																																																																																																																																																																																																																																			
2750	385	0,3	505	0,5	600	0,7	680	0,9	755	1,1	820	1,3	885	1,5	950	1,7	1005	1,9	1060	2,1	1115	2,3	1170	2,5	1225	2,7	1280	2,9	1335	3,1	1390	3,3	1445	3,5	1500	3,7	1555	3,9	1610	4,1	1665	4,3	1720	4,5	1775	4,7	1830	4,9	1885	5,1	1940	5,3	1995	5,5	2050	5,7	2105	5,9	2160	6,1	2215	6,3	2270	6,5	2325	6,7	2380	6,9	2435	7,1	2490	7,3	2545	7,5	2600	7,7	2655	7,9	2710	8,1	2765	8,3	2820	8,5	2875	8,7	2930	8,9	2985	9,1	3040	9,3	3095	9,5	3150	9,7	3205	9,9	3260	10,1	3315	10,3	3370	10,5	3425	10,7	3480	10,9	3535	11,1	3590	11,3	3645	11,5	3700	11,7	3755	11,9	3810	12,1	3865	12,3	3920	12,5	3975	12,7	4030	12,9	4085	13,1	4140	13,3	4195	13,5	4250	13,7	4305	13,9	4360	14,1	4415	14,3	4470	14,5	4525	14,7	4580	14,9	4635	15,1	4690	15,3	4745	15,5	4800	15,7	4855	15,9	4910	16,1	4965	16,3	5020	16,5	5075	16,7	5130	16,9	5185	17,1	5240	17,3	5295	17,5	5350	17,7	5405	17,9	5460	18,1	5515	18,3	5570	18,5	5625	18,7	5680	18,9	5735	19,1	5790	19,3	5845	19,5	5900	19,7	5955	19,9	6010	20,1	6065	20,3	6120	20,5	6175	20,7	6230	20,9	6285	21,1	6340	21,3	6395	21,5	6450	21,7	6505	21,9	6560	22,1	6615	22,3	6670	22,5	6725	22,7	6780	22,9	6835	23,1	6890	23,3	6945	23,5	7000	23,7	7055	23,9	7110	24,1	7165	24,3	7220	24,5	7275	24,7	7330	24,9	7385	25,1	7440	25,3	7495	25,5	7550	25,7	7605	25,9	7660	26,1	7715	26,3	7770	26,5	7825	26,7	7880	26,9	7935	27,1	7990	27,3	8045	27,5	8100	27,7	8155	27,9	8210	28,1	8265	28,3	8320	28,5	8375	28,7	8430	28,9	8485	29,1	8540	29,3	8595	29,5	8650	29,7	8705	29,9	8760	30,1	8815	30,3	8870	30,5	8925	30,7	8980	30,9	9035	31,1	9090	31,3	9145	31,5	9200	31,7	9255	31,9	9310	32,1	9365	32,3	9420	32,5	9475	32,7	9530	32,9	9585	33,1	9640	33,3	9695	33,5	9750	33,7	9805	33,9	9860	34,1	9915	34,3	9970	34,5	10025	34,7	10080	34,9	10135	35,1	10190	35,3	10245	35,5	10300	35,7	10355	35,9	10410	36,1	10465	36,3	10520	36,5	10575	36,7	10630	36,9	10685	37,1	10740	37,3	10795	37,5	10850	37,7	10905	37,9	10960	38,1	11015	38,3	11070	38,5	11125	38,7	11180	38,9	11235	39,1	11290	39,3	11345	39,5	11400	39,7	11455	39,9	11510	40,1	11565	40,3	11620	40,5	11675	40,7	11730	40,9	11785	41,1	11840	41,3	11895	41,5	11950	41,7	12005	41,9	12060	42,1	12115	42,3	12170	42,5	12225	42,7	12280	42,9	12335	43,1	12390	43,3	12445	43,5	12500	43,7	12555	43,9	12610	44,1	12665	44,3	12720	44,5	12775	44,7	12830	44,9	12885	45,1	12940	45,3	12995	45,5	13050	45,7	13105	45,9	13160	46,1	13215	46,3	13270	46,5	13325	46,7	13380	46,9	13435	47,1	13490	47,3	13545	47,5	13600	47,7	13655	47,9	13710	48,1	13765	48,3	13820	48,5	13875	48,7	13930	48,9	13985	49,1	14040	49,3	14095	49,5	14150	49,7	14205	49,9	14260	50,1	14315	50,3	14370	50,5	14425	50,7	14480	50,9	14535	51,1	14590	51,3	14645	51,5	14700	51,7	14755	51,9	14810	52,1	14865	52,3	14920	52,5	14975	52,7	15030	52,9	15085	53,1	15140	53,3	15195	53,5	15250	53,7	15305	53,9	15360	54,1	15415	54,3	15470	54,5	15525	54,7	15580	54,9	15635	55,1	15690	55,3	15745	55,5	15800	55,7	15855	55,9	15910	56,1	15965	56,3	16020	56,5	16075	56,7	16130	56,9	16185	57,1	16240	57,3	16295	57,5	16350	57,7	16405	57,9	16460	58,1	16515	58,3	16570	58,5	16625	58,7	16680	58,9	16735	59,1	16790	59,3	16845	59,5	16900	59,7	16955	59,9	17010	60,1	17065	60,3	17120	60,5	17175	60,7	17230	60,9	17285	61,1	17340	61,3	17395	61,5	17450	61,7	17505	61,9	17560	62,1	17615	62,3	17670	62,5	17725	62,7	17780	62,9	17835	63,1	17890	63,3	17945	63,5	18000	63,7	18055	63,9	18110	64,1	18165	64,3	18220	64,5	18275	64,7	18330	64,9	18385	65,1	18440	65,3	18495	65,5	18550	65,7	18605	65,9	18660	66,1	18715	66,3	18770	66,5	18825	66,7	18880	66,9	18935	67,1	18990	67,3	19045	67,5	19100	67,7	19155	67,9	19210	68,1	19265	68,3	19320	68,5	19375	68,7	19430	68,9	19485	69,1	19540	69,3	19595	69,5	19650	69,7	19705	69,9	19760	70,1	19815	70,3	19870	70,5	19925	70,7	19980	70,9	20035	71,1	20090	71,3	20145	71,5	20200	71,7	20255	71,9	20310	72,1	20365	72,3	20420	72,5	20475	72,7	20530	72,9	20585	73,1	20640	73,3	20695	73,5	20750	73,7	20805	73,9	20860	74,1	20915	74,3	20970	74,5	21025	74,7	21080	74,9	21135	75,1	21190	75,3	21245	75,5	21300	75,7	21355	75,9	21410	76,1	21465	76,3	21520	76,5	21575	76,7	21630	76,9	21685	77,1	21740	77,3	21795	77,5	21850	77,7	21905	77,9	21960	78,1	22015	78,3	22070	78,5	22125	78,7	22180	78,9	22235	79,1	22290	79,3	22345	79,5	22400	79,7	22455	79,9	22510	80,1	22565	80,3	22620	80,5	22675	80,7	22730	80,9	22785	81,1	22840	81,3	22895	81,5	22950	81,7	23005	81,9	23060	82,1	23115	82,3	23170	82,5	23225	82,7	23280	82,9	23335	83,1	23390	83,3	23445	83,5	23500	83,7	23555	83,9	23610	84,1	23665	84,3	23720	84,5	23775	84,7	23830	84,9	23885	85,1	23940	85,3	23995	85,5	24050	85,7	24105	85,9	24160	86,1	24215	86,3	24270	86,5	24325	86,7	24380	86,9	24435	87,1	24490	87,3	24545	87,5	24600	87,7	24655	87,9	24710	88,1	24765	88,3	24820	88,5	24875	88,7	24930	88,9	24985	89,1	25040	89,3	25095	89,5	25150	89,7	25205	89,9	25260	90,1	25315	90,3	25370	90,5	25425	90,7	25480	90,9	25535	91,1	25590	91,3	25645	91,5	25700	91,7	25755	91,9	25810	92,1	25865	92,3	25920	92,5	25975	92,7	26030	92,9	26085	93,1	26140	93,3	26195	93,5	26250	93,7	26305	93,9	26360	94,1	26415	94,3	26470	94,5	26525	94,7	26580	94,9	26635	95,1	26690	95,3	26745	95,5	26800	95,7	26855	95,9	26910	96,1	26965	96,3	27020	96,5	27075	96,7	27130	96,9	27185	97,1	27240	97,3	27295	97,5	27350	97,7	27405	97,9	27460	98,1	27515	98,3	27570	98,5	27625	98,7	27680	98,9	27735	99,1	27790	99,3	27845	99,5	27900	99,7	27955	99,9	28010	100,1	28065	100,3	28120	100,5	28175	100,7	28230	100,9	28285	101,1	28340	101,3	28395	101,5	28450	101,7	28505	101,9	28560	102,1	28615	102,3	28670	102,5	28725	102,7	28780	102,9	28835	103,1	28890	103,3	28945	103,5	29000	103,7	29055	103,9	29110	104,1	29165	104,3	29220	104,5	29275	104,7	29330	104,9	29385	105,1	29440	105,3	29495	105,5	29550	105,7	29605	105,9	29660	106,1	29715	106,3	29770	106,5	29825	106,7	29880	106,9	29935	107,1	29990	107,3	30045	107,5	30100	107,7	30155	107,9	30210	108,1	30265	108,3	30320	108,5	30375	108,7	30430	108,9	30485	109,1	30540	109,3	30595	109,5	30650	109,7	30705	109,9	30760	110,1	30815	110,3	30870	110,5	30925	110,7	30980	110,9	31035	111,1	31090	111,3	31145	111,5	31200	111,7	31255	111,9	31310	112,1	31365	112,3	31420	112,5	31475	112,7	31530	112,9	31585	113,1	31640	113,3	31695	113,5	31750	113,7	31805	113,9	31860	114,1	31915	114,3	31970	114,5	32025	114,7	32080	114,9	32135	115,1	32190	115,3	32245	115,5	32300	115,7	32355	115,9	32410	116,1	32465	116,3	32520	116,5	32575	116,7	32630	116,9	32685	117,1	32740	117,3	32795	117,5	32850	117,7	32905	117,9	32960	118,1	33015	118,3	33070	118,5	33125	118,7	33180	118,9	33235	119,1	33290	119,3	33345	119,5	33400	119,7	33455	119,9	33510	120,1

DONNÉES SUR LE VENTILATEUR

SPÉCIFICATIONS DE L'ENSEMBLE D'ENTRAÎNEMENT PAR COURROIE INSTALLÉ EN USINE

Puissance nominale (HP)	Puissance maximale (HP)	No. ensemble d'entraînement	Plage de vitesses
3	3,45	1	535 - 725
3	3,45	2	710 - 965
5	5,75	3	685 - 856
5	5,75	4	850 - 1045
5	5,75	5	945 - 1185
7,5	8,63	6	850 - 1045
7,5	8,63	7	945 - 1185
7,5	8,63	8	1045 - 1285
10	11,50	7	945 - 1185
10	11,50	10	1045 - 1285
10	11,50	11	1135 - 1330

REMARQUE - En fonction du volume d'air total et de la pression statique du système, déterminer à partir des tableaux de rendement du ventilateur la vitesse et la puissance du moteur nécessaires. La puissance maximale utilisable des moteurs fournis est indiquée. Au Canada, la puissance nominale du moteur est également la puissance maximale utilisable du moteur. Si des moteurs de puissance comparable sont utilisés, veiller à respecter les limites du facteur de service indiquées sur la plaque signalétique du moteur.

REMARQUE - Les unités équipées de l'option Volume d'air à plusieurs stages sont limités à un facteur d'entretien du moteur de 1,0.

RÉSISTANCE À L'AIR DES OPTIONS INSTALLÉES EN USINE/ACCESSOIRES INSTALLÉS SUR PLACE

Débit d'air (pi ³ /min)	Serpentin intérieur humide		Serpentin de réchauffage du condenseur	Échangeur pour chauffage au gaz			Chauffage électrique	Économiseur	Filtres		Adaptateur de toit horizontal	
	156, 180	210, 240, 300		Chauffage mini/standard	Chauffage moyen	Chauffage maxi			156 à 240U	300U		
	po. c.e.	po. c.e.	po. c.e.	po. c.e.	po. c.e.	po. c.e.	po. c.e.	po. c.e.	MERV 8	MERV 13	po. c.e.	po. c.e.
2750	0,01	0,02	0,01	0,02	0,04	0,05	---	---	0,01	0,03	0,03	-
3000	0,01	0,02	0,01	0,03	0,04	0,05	---	---	0,01	0,03	0,04	-
3250	0,01	0,03	0,01	0,03	0,05	0,06	---	---	0,01	0,04	0,04	0,01
3500	0,01	0,03	0,02	0,03	0,05	0,06	---	---	0,01	0,04	0,05	0,01
3750	0,01	0,03	0,02	0,04	0,06	0,07	---	---	0,01	0,04	0,05	0,01
4000	0,02	0,04	0,02	0,04	0,06	0,07	---	---	0,01	0,04	0,06	0,02
4250	0,02	0,04	0,02	0,04	0,06	0,08	---	---	0,01	0,05	0,07	0,02
4500	0,02	0,05	0,02	0,05	0,07	0,09	---	---	0,01	0,05	0,07	0,02
4750	0,02	0,05	0,02	0,05	0,08	0,1	---	---	0,02	0,05	0,08	0,03
5000	0,02	0,05	0,02	0,05	0,09	0,11	---	---	0,02	0,06	0,08	0,03
5250	0,02	0,06	0,03	0,06	0,1	0,12	---	---	0,02	0,06	0,09	0,04
5500	0,02	0,07	0,03	0,06	0,1	0,13	---	---	0,02	0,06	0,1	0,04
5750	0,03	0,07	0,03	0,06	0,11	0,14	---	---	0,02	0,07	0,11	0,05
6000	0,03	0,08	0,03	0,07	0,12	0,15	0,01	---	0,03	0,07	0,11	0,06
6250	0,03	0,08	0,03	0,07	0,12	0,16	0,01	0,01	0,03	0,07	0,12	0,07
6500	0,03	0,09	0,04	0,08	0,13	0,17	0,01	0,02	0,03	0,08	0,13	0,08
6750	0,04	0,1	0,04	0,08	0,14	0,18	0,01	0,03	0,03	0,08	0,14	0,08
7000	0,04	0,1	0,04	0,09	0,15	0,19	0,01	0,04	0,04	0,08	0,15	0,09
7250	0,04	0,11	0,04	0,09	0,16	0,2	0,01	0,05	0,04	0,09	0,16	0,1
7500	0,05	0,12	0,05	0,1	0,17	0,21	0,01	0,06	0,04	0,09	0,17	0,11
8000	0,05	0,13	0,05	0,11	0,19	0,24	0,02	0,09	0,05	0,1	0,19	0,13
8500	0,06	0,15	0,05	0,12	0,2	0,26	0,02	0,11	0,05	0,1	0,21	0,15
9000	0,07	0,16	0,06	0,13	0,23	0,29	0,04	0,14	0,06	0,11	0,24	0,17
9500	0,08	0,18	0,07	0,14	0,25	0,32	0,05	0,16	0,07	0,12	0,26	0,19
10 000	0,08	0,2	0,07	0,16	0,27	0,35	0,06	0,19	0,07	0,12	0,29	0,21
10 500	0,09	0,22	0,08	0,17	0,3	0,38	0,09	0,22	0,08	0,13	0,31	0,24
11 000	0,11	0,24	0,08	0,18	0,31	0,4	0,11	0,25	0,09	0,14	0,34	0,27

**TABLEAU 5
NUMÉROS DU FABRICANT**

No. de l'entraînement	HP	COMPOSANTS DE L'ENTRAÎNEMENT											
		Tr/min		POULIE RÉGLABLE		POULIE FIXE		COURROIES (STD.)		COURROIES (AVEC TENDEUR)		PALIERS FENDUS	
		Mini	Maxi	No. fournisseur	N° pièce FEO	No. fournisseur	N° pièce FEO	No. fournisseur	N° pièce FEO	No. fournisseur	N° pièce FEO	No. fournisseur	N° pièce FEO
1	3	535	725	1VP40x7/8	79J0301	BK95 x 1-3/16	105617-02	BX59	59A5001	BX60	100245-10	S.O.	S.O.
2	3	710	965	1VP40x7/8	79J0301	BK72 x 1-3/16	105617-01	BX55	63K0501	BX57	78L5301	S.O.	S.O.
3	5	685	865	1VP50x1-1/8	P-8-1977	BK100 x 1-3/16	105617-03	BX61	93J9801	5VX660	100245-20	S.O.	S.O.
4	5	850	1045	1VP65x1-1/8	100239-03	BK110H	100788-06	BX65	100245-08	BX66	97J5901	H-1-3/16	105616-02
5	5	945	1185	1VP60x1-1/8	41C1301	BK90H x 1-7/16	100788-04	BX61	93J9801	BX62	57A7701	H-1-3/16	105616-02
6	7,5	850	1045	1VP65x1-3/8	78M7101	BK110H	100788-06	BX66	97J5901	BX67	100245-09	H-1-3/16	105616-02
7	7,5 & 10	945	1185	1VP60x1-3/8	78L5501	BK90H x 1-7/16	100788-04	BX62	57A7701	BX64	97J5801	H-1-3/16	105616-02
8	7,5	1045	1285	1VP65x1-3/8	78M7101	BK90H x 1-7/16	100788-04	BX64	97J5801	5VX670	100245-21	H-1-3/16	105616-02
10	10	1045	1285	1VP65x1-3/8	78M7101	1B5V86	78M8301	5VX660	100245-20	5VX670	100245-21	B-1-3/16	105616-01
11	10	1105	1330	1VP71 X 1-3/8	100239-06	1B5V90	100240-02	5VX680	100245-35	5VX660	100245-20	B-1-3/16	105616-01

Système de détection des fuites de réfrigérant

A - Test du système

- 1 - Lancer le système de détection des fuites de réfrigérant en utilisant le menu suivant de l'application d'entretien mobile :

MENU UT > TEST COMPOSANTS > DÉTECTION FUITES > DÉMARRER TEST

- 2 - Vérifier que le ventilateur interne, le ventilateur externe et le ventilateur d'air de combustion (LGT uniquement) sont sous tension.

Démarrage du cycle de climatisation

IMPORTANT - Le chauffage du carter doit être sous tension pendant 24 heures avant de démarrer le compresseur. Régler le thermostat de manière à ce qu'il n'y ait pas de demande pour empêcher les compresseurs de fonctionner. Mettre l'unité sous tension.

REMARQUE - Ces unités ne doivent en aucun cas être utilisées comme « chauffage de chantier », quelle que soit la phase de construction. Des températures de retour très basses, des vapeurs nocives et un mauvais positionnement des filtres endommageront l'unité et son efficacité. En outre, un pare-vapeur doit être installé sur les conduits d'une unité qui sera soumise à de basses températures lorsqu'elle ne fonctionne pas, afin d'assurer l'étanchéité des raccordements. Si l'unité n'est pas protégée contre l'air humide ou les vapeurs nocives (générées par la construction et l'équipement temporaire de chauffage par combustion), il se formera une condensation corrosive à l'intérieur de l'unité. Le fait de ne pas protéger correctement l'unité dans cette situation entraînera une défaillance des composants électriques et électroniques et pourrait avoir une incidence sur la garantie de l'unité.

A - Contrôles préliminaires

- 1 - S'assurer que l'unité est installée conformément aux instructions d'installation et aux codes applicables.
- 2 - Vérifier que toutes les connexions électriques, qu'elles soient installées sur place ou en usine, sont bien serrées. Les resserrer au besoin.
- 3 - Vérifier que les conduites de réfrigérant ne frottent pas contre l'enceinte ou contre d'autres conduites de réfrigérant.
- 4 - Vérifier la tension au niveau du coupe-circuit. La tension doit être comprise dans les limites indiquées sur la plaque signalétique. Si ce n'est pas le cas, consulter la compagnie d'électricité et faire corriger la tension avant de démarrer l'unité.
- 5 - S'assurer que les filtres sont en place avant de démarrer l'unité.

B - Mise en service

Ventilateur d'air d'alimentation à plusieurs stages - Voir la section Démarrage de l'unité MSAV.

- 1 - Lancer les demandes de climatisation de premier et de deuxième stage à l'aide de ce chemin du menu de l'application d'entretien mobile :

SERVICE > TEST > CLIMATISATION > CLIM4

Les instructions fournies avec le thermostat peuvent également être utilisées pour déclencher la climatisation.

- 2 - La demande du thermostat de premier stage alimente le ventilateur intérieur au débit de climatisation mini. La demande du thermostat de deuxième stage alimente le ventilateur intérieur au débit de climatisation maxi. Les deux demandes alimentent le compresseur 1 (compresseur à vitesse variable). Les autres compresseurs seront alimentés pour moduler la température de l'air de refoulement.

- 3 - 156, 180 -

Les unités contiennent trois systèmes ou circuits de réfrigérant. Voir FIGURE 26.

210, 240, 300 -

Les unités contiennent quatre systèmes ou circuits de réfrigérant. Voir FIGURE 27.

- 4 - Chaque circuit de réfrigérant est chargé séparément avec du réfrigérant R454B. Consulter la plaque signalétique de l'unité pour connaître la charge correcte.

- 5 - Se reporter à la section Charge de réfrigérant et vérification pour vérifier la charge de réfrigérant.

Réfrigérant C-R454B

Les unités chargées de réfrigérant R454B fonctionnent à des pressions inférieures à celles utilisant du R410A. Le détendeur et le sécheur de la conduite de liquide fournis avec l'unité sont approuvés pour utilisation avec le R454B.

Le réfrigérant R454B est stocké dans une bouteille grise.

! IMPORTANT

Les huiles minérales ne sont pas compatibles avec le R454B. S'il faut ajouter de l'huile, n'utiliser que de l'huile polyolester.

Les manomètres utilisés avec les systèmes chargés de réfrigérant R454B doivent être capables de résister aux différentes pressions d'exploitation du système. Les manomètres doivent avoir une capacité suffisante pour être utilisés à des pressions de 0-800 psig du côté haute pression, et à un vide de 30 po (Hg) à 250 psig du côté basse pression, ce qui réduira la pression transitoire à 500 psig au moment de l'ouverture. Les flexibles des manomètres doivent résister à des pressions maximales de 800 psi, avec des pressions transitoires de 4000 psi.

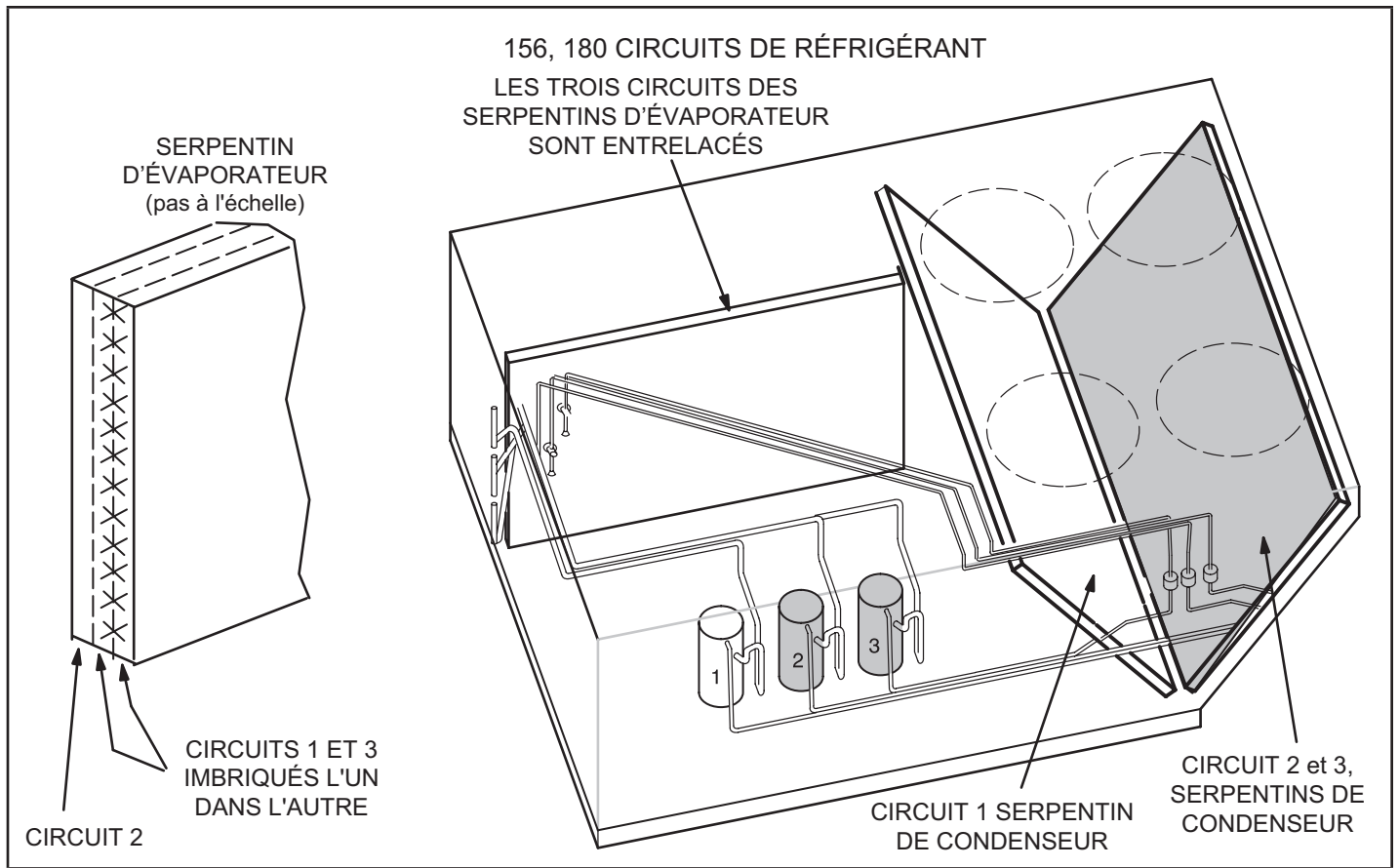


FIGURE 26

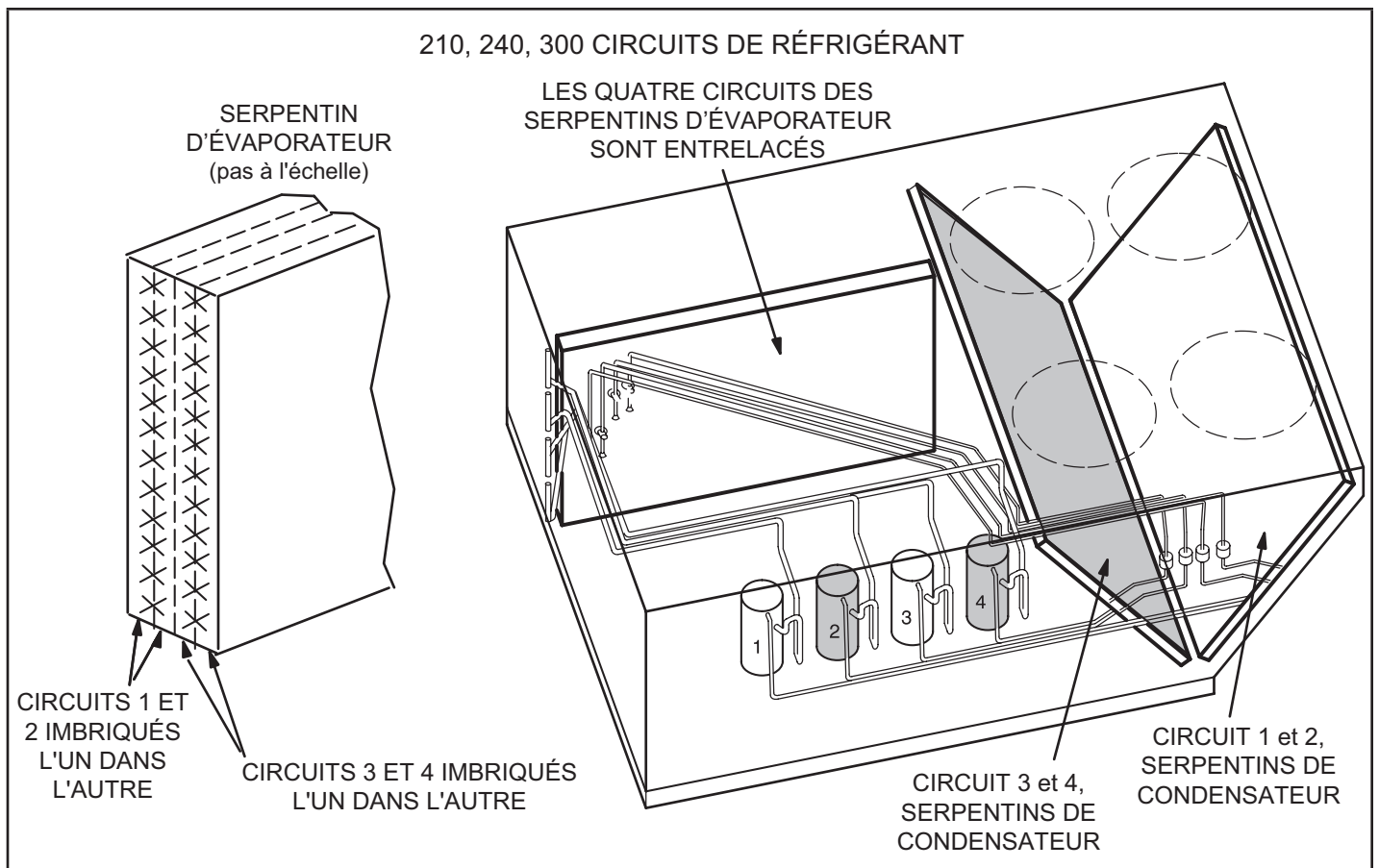


FIGURE 27

D - Charge de réfrigérant et vérification – Serpentin tout en aluminium

AVERTISSEMENT – Ne jamais dépasser la charge indiquée sur la plaque signalétique.

Cette unité est chargée en usine et ne devrait pas nécessiter de charge supplémentaire. Si le système a besoin de plus de réfrigérant, recupérer la charge, évacuer le système et ajouter la charge indiquée sur la plaque signalétique.

REMARQUE – Il n'est pas recommandé de charger le système en dessous de 60 °F (15 °C). Si la température est inférieure à 60 °F (15 °C), la charge doit être pesée dans le système.

En l'absence d'installation de pesage ou pour vérifier la charge, utiliser la procédure suivante :

IMPORTANT - Charger l'unité en mode de climatisation normale.

- 1 - Fixer les manomètres aux conduites de refoulement et d'aspiration. Avec l'économiseur désactivé, faites fonctionner l'unité en **mode de climatisation à vitesse maxi** en utilisant le chemin de menu suivant de l'application d'entretien mobile :

SERVICE > TEST > CLIMATISATION > CLIM 4

- 2 - Utiliser un thermomètre pour relever la température ambiante extérieure exacte.
- 3 - Utiliser la température extérieure du TABLEAU 5 au TABLEAU 19 pour déterminer les pressions de fonctionnement normales. Les pressions sont indiquées pour des applications au niveau de la mer à une température de 80 °F (bulbe sec) et de 67 °F (bulbe humide) pour l'air de retour.
- 4 - Comparer les pressions de fonctionnement normales et les pressions lues sur les manomètres.
De faibles variations de pression sont normales du fait des différences entre les installations. Des différences importantes peuvent indiquer que le système n'est pas chargé correctement ou qu'une composante du système est défectueuse. Corriger les problèmes éventuels avant de poursuivre.
- 5 - Si la pression de refoulement est élevée, retirer du réfrigérant du système. Si la pression de refoulement est faible, ajouter du réfrigérant dans le système.
 - Ajouter ou retirer le réfrigérant par petites quantités.
 - Laisser le système se stabiliser après chaque ajout ou retrait de réfrigérant.

- 6 - Confirmer la quantité de charge à l'aide des courbes de température du liquide. Ajuster la charge pour qu'elle corresponde aux courbes de température du liquide, selon les besoins, conformément à la section suivante.

E - Confirmation de la charge électronique et réglage fin - Vérification de la température du liquide

REMARQUE – Les pressions sont indiquées pour des installations au niveau de la mer.

- 1 - Utiliser le même thermomètre pour mesurer avec précision la température du liquide (dans la section extérieure).
 - Si la température mesurée est supérieure à la température cible, ajouter du réfrigérant dans le système.
 - Si la température mesurée du liquide est inférieure à la température cible du liquide, retirer du réfrigérant du système.

- 2 - Ajouter ou retirer le réfrigérant par petites quantités. Laisser le système se stabiliser après chaque ajout ou retrait de réfrigérant.
- 3 - Poursuivre la procédure jusqu'à ce que la température mesurée du liquide soit identique à la température cible. Ne pas descendre en dessous de la température cible lors de l'ajustement de la charge. Remarque : la pression d'aspiration peut changer lors de l'ajustement de la charge.
- 4 - Exemple : Pour une température ambiante extérieure de 95 °F et une pression d'aspiration mesurée de 130 psig, la température cible du liquide est de 98 °F. Pour une température de liquide mesurée de 106 °F, ajouter la charge par incréments jusqu'à ce que la température de liquide mesurée corresponde à la température de liquide cible.

Charge de réfrigérant R-454B		
Unité	M _c (lb)	M _c (kg)
LCM/LGM156 Stg 1	6,19	2,81
LCM/LGM156 Stg 2	5,31	2,41
LCM/LGM156 Stg 3	5,69	2,58
LCM/LGM180 Stg 1	6,25	2,83
LCM/LGM180 Stg 2	6,13	2,78
LCM/LGM180 Stg 3	5,50	2,49
LCM/LGM210 Stg 1	5,88	2,66
LCM/LGM210 Stg 2	5,75	2,61
LCM/LGM210 Stg 3	5,00	2,27
LCM/LGM210 Stg 4	5,25	2,38
LCM/LGM240 Stg 1	6,06	2,75
LCM/LGM240 Stg 2	5,68	2,58
LCM/LGM240 Stg 3	5,12	2,32
LCM/LGM240 Stg 4	5,50	2,49
LCM/LGM300 Stg 1	6,75	3,06
LCM/LGM300 Stg 2	6,75	3,06
LCM/LGM300 Stg 3	6,19	2,81
LCM/LGM300 Stg 4	5,94	2,69

En plus des procédures de chargement conventionnelles, les exigences suivantes doivent être respectées.

- S'assurer que l'équipement de charge n'a pas été contaminé par des réfrigérants différents. Les flexibles et les conduites doivent être aussi courts que possible pour minimiser la quantité de réfrigérant qu'ils contiennent.
 - Les bouteilles doivent être maintenues en position correcte conformément aux instructions.
 - S'assurer que l'unité est mise à la terre avant de charger le circuit de réfrigérant.
 - Étiqueter le système lorsque la charge est terminée (si ce n'est pas déjà fait).
 - Faire extrêmement attention de ne pas trop remplir l'unité.
- Avant de recharger le système, il faut le soumettre à un essai sous pression avec le gaz de purge approprié. Le système doit être soumis à un essai d'étanchéité après la charge, mais avant sa mise en service. Un essai d'étanchéité en fonctionnement doit être effectué avant de quitter le site.

- Que ce soit pour l'entretien ou la mise hors service, il est recommandé de retirer tout le réfrigérant de façon sécuritaire.
- S'assurer que seules des bouteilles de récupération de réfrigérant appropriées sont utilisées. S'assurer qu'un nombre suffisant de bouteilles est disponible pour recevoir la charge totale du circuit. Toutes les bouteilles doivent être conçues pour le réfrigérant à récupérer et étiquetées pour ce réfrigérant (c.-à-d. qu'il faut utiliser des bouteilles spécialement conçues pour la récupération de réfrigérant). Les bouteilles doivent être équipées d'une soupape de sécurité et d'un robinet en bon état. Les bouteilles de récupération vides doivent être évacuées et, si possible, refroidies avant la récupération.
- L'équipement de récupération doit être en bon état, assorti d'instructions d'utilisation et adapté à la récupération de tous les réfrigérants appropriés, y compris, le cas échéant, les réfrigérants inflammables. En outre, un jeu de balances étalonnées en bon état doit être disponible. Les flexibles doivent être en bon état et équipés de connecteurs étanches. Avant d'utiliser l'unité de récupération, vérifier qu'elle est en bon état de fonctionnement, qu'elle a été correctement entretenue et que les éventuels composants électriques associés sont étanchéifiés pour éviter toute inflammation en cas de fuite de réfrigérant. En cas de doute, consulter le fabricant.
- Le réfrigérant récupéré doit être renvoyé au fournisseur dans les bouteilles de récupération appropriées, et un avis de transfert de déchet doit être fourni. Ne pas mélanger les réfrigérants dans les unités de récupération et en particulier les bouteilles.
- Si des compresseurs ou des huiles de compresseur doivent être retirés, s'assurer qu'ils ont été évacués à un niveau acceptable afin d'être certain qu'il ne reste pas de réfrigérant inflammable dans le lubrifiant. La procédure d'évacuation doit être réalisée avant de renvoyer le compresseur aux fournisseurs. Seul un chauffage électrique du corps du compresseur peut être utilisé pour accélérer ce processus. En cas de vidange d'huile d'un système, l'opération doit être effectuée en toute sécurité.

REMARQUE – *Il n'est pas recommandé de charger le système en dessous de 60 °F (15 °C) Si la température est inférieure à 60 °F (15 °C), la charge doit être pesée dans le système.*

En l'absence d'installation de pesage ou pour vérifier la charge, utiliser la procédure suivante :

- 1 - S'assurer que le serpentín extérieur est propre. Fixer les manomètres et faire fonctionner l'unité à pleine puissance en mode climatisation avec l'économiseur désactivé jusqu'à ce que le système se stabilise (environ cinq minutes). Vérifier que tous les registres d'air extérieur sont fermés.

- 2 - Comparer les pressions de fonctionnement normales et les pressions lues sur les manomètres. En cas de différences significatives, vérifier les composants de l'unité.
- 3 - Mesurer la température ambiante extérieure et la pression d'aspiration. Se reporter à la courbe de charge pour déterminer la température cible du liquide.

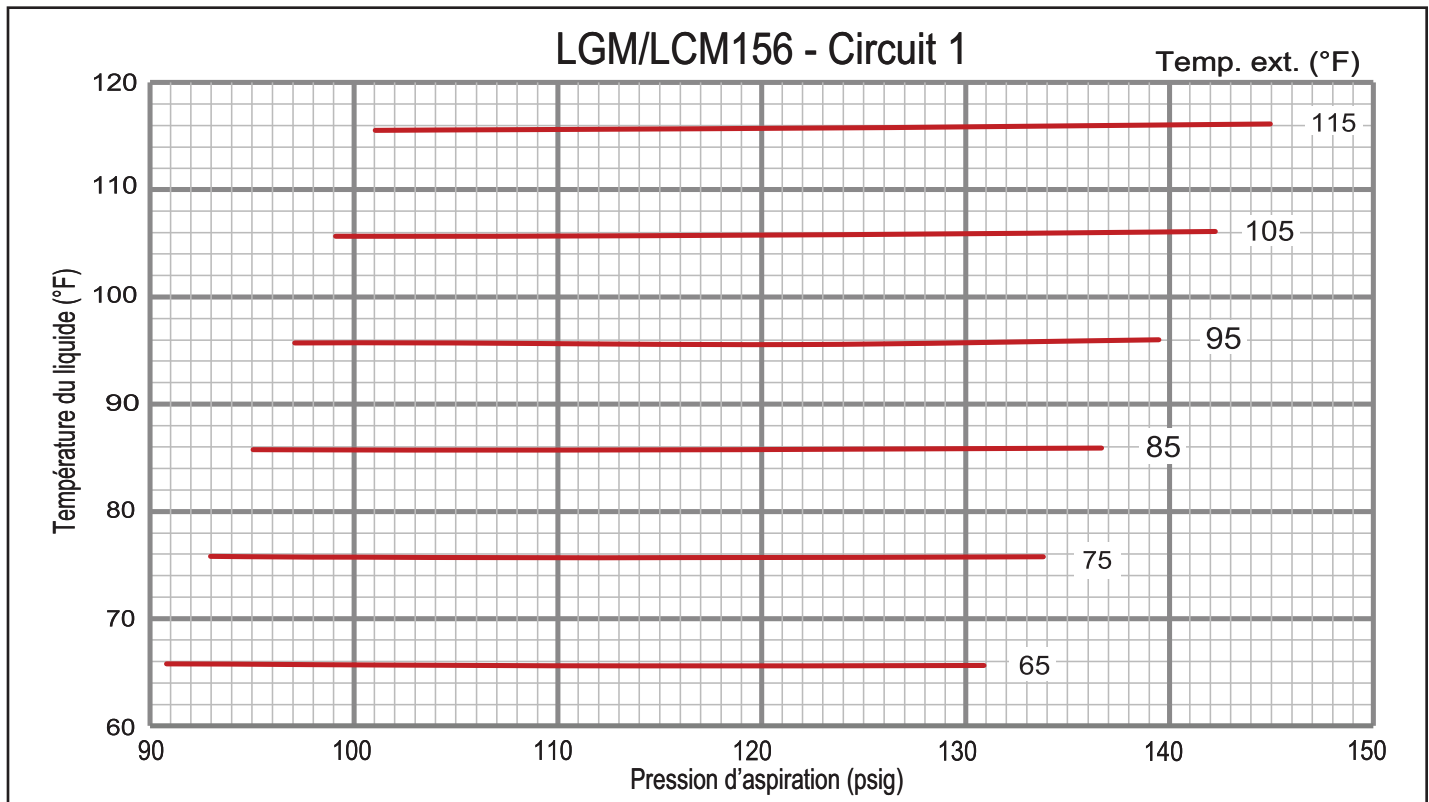
REMARQUE – *Les pressions sont indiquées pour des installations au niveau de la mer.*

- 4 - Utiliser le même thermomètre pour mesurer avec précision la température du liquide (dans la section extérieure).
 - Si la température mesurée du liquide est supérieure à la température cible du liquide, ajouter du réfrigérant dans le système.
 - Si la température mesurée du liquide est inférieure à la température cible du liquide, retirer du réfrigérant du système.
- 5 - Ajouter ou retirer le réfrigérant par petites quantités. Laisser le système se stabiliser après chaque ajout ou retrait de réfrigérant.
- 6 - Poursuivre la procédure jusqu'à ce que la température mesurée du liquide soit identique à la température cible. Ne pas descendre en dessous de la température cible lors de l'ajustement de la charge. Remarque : la pression d'aspiration peut changer lors de l'ajustement de la charge.
- 7 - Exemple : Pour une température ambiante extérieure de 95 °F et une pression d'aspiration mesurée de 130 psig, la température cible du liquide est de 97 °F. Pour une température de liquide mesurée de 106 °F, ajouter la charge par incréments jusqu'à ce que la température de liquide mesurée corresponde à la température de liquide cible.

TABLEAU 6

LGM/LCM156 Serpentin extérieur tout aluminium, pas de réchauffage, pressions de fonctionnement normales - 581203-01

		Température de l'air arrivant sur le serpentin extérieur											
		65 °F		75 °F		85 °F		95 °F		105 °F		115 °F	
		Asp (psig)	Refoul (psig)	Asp (psig)	Refoul (psig)	Asp (psig)	Refoul (psig)	Asp (psig)	Refoul (psig)	Asp (psig)	Refoul (psig)	Asp (psig)	Refoul (psig)
Circuit 1		91	211	93	244	95	282	97	324	99	371	101	422
		98	211	100	244	103	282	105	325	107	372	109	423
		114	213	116	247	119	286	122	328	124	376	126	428
		131	218	134	252	137	291	139	335	142	383	145	435
Circuit 2		111	216	113	252	114	293	116	338	117	388	118	441
		119	218	121	255	123	296	125	341	127	390	128	444
		136	223	139	259	141	300	143	346	146	395	149	449
		153	227	156	264	160	305	163	350	167	400	170	453
Circuit 3		96	217	97	253	99	293	101	336	104	384	108	435
		103	220	105	256	107	296	109	340	112	388	115	439
		120	225	122	261	124	302	125	346	129	395	132	447
		140	230	142	267	144	308	146	353	149	402	152	455



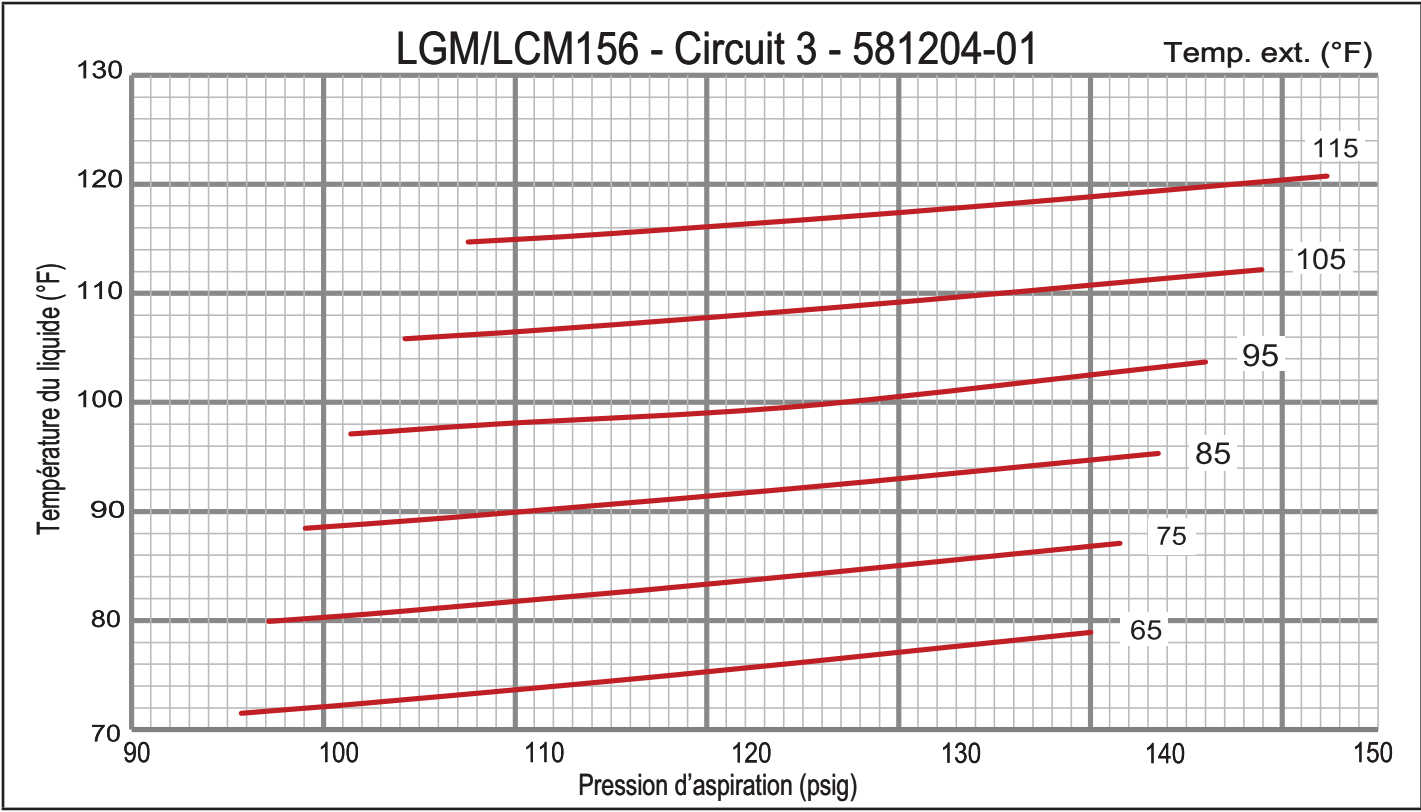
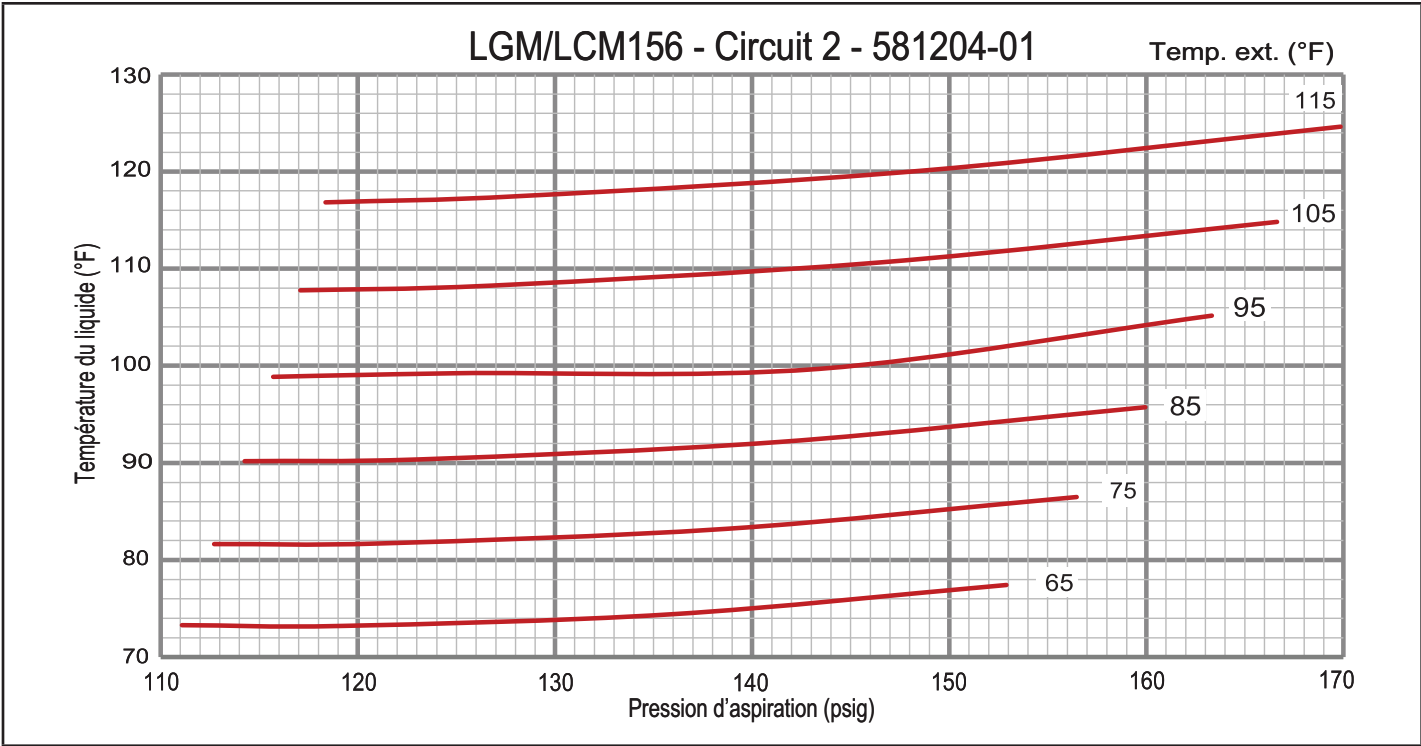
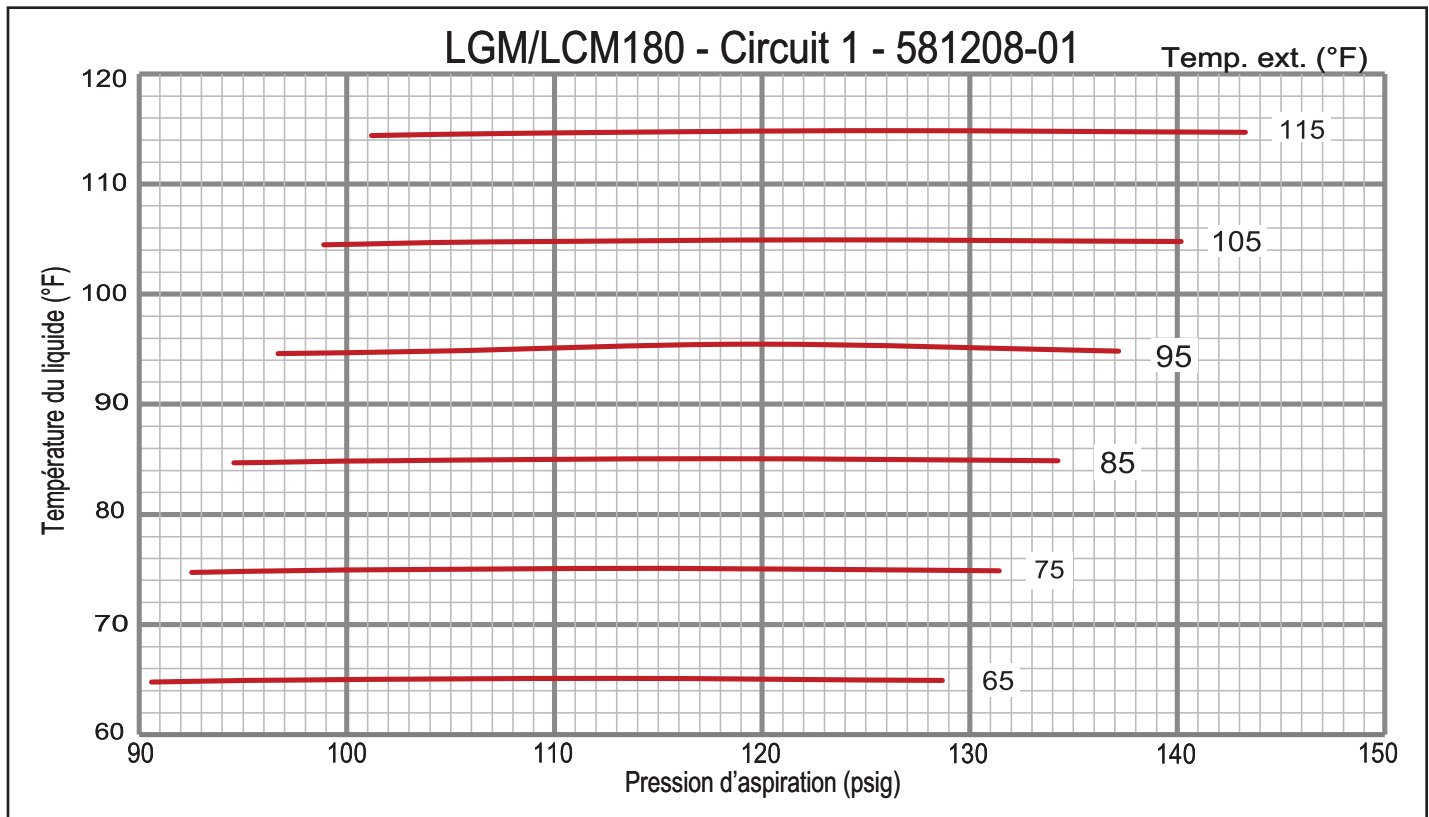


TABLEAU 7

LGM/LCM180 Serpentin extérieur tout aluminium, pas de réchauffage, pressions de fonctionnement normales - 581207-01

		Température de l'air arrivant sur le serpentin extérieur											
		65 °F		75 °F		85 °F		95 °F		105 °F		115 °F	
		Asp (psig)	Refoul (psig)	Asp (psig)	Refoul (psig)	Asp (psig)	Refoul (psig)	Asp (psig)	Refoul (psig)	Asp (psig)	Refoul (psig)	Asp (psig)	Refoul (psig)
Circuit 1		91	222	93	246	95	290	97	354	99	439	101	543
		98	227	100	249	102	292	104	354	107	437	109	540
		113	236	115	255	118	295	120	346	123	434	126	533
		129	245	131	261	134	297	137	353	140	429	143	526
Circuit 2		114	216	116	251	117	292	119	337	121	388	122	445
		123	219	125	254	127	294	129	340	130	391	132	447
		140	224	142	259	145	299	146	346	150	395	153	451
		157	228	160	263	163	303	167	348	170	398	173	454
Circuit 3		98	222	99	258	101	299	102	345	103	394	105	448
		105	226	107	262	108	303	110	348	112	398	114	452
		121	232	123	269	126	310	128	357	131	405	133	459
		139	238	142	275	145	315	148	361	151	410	154	465



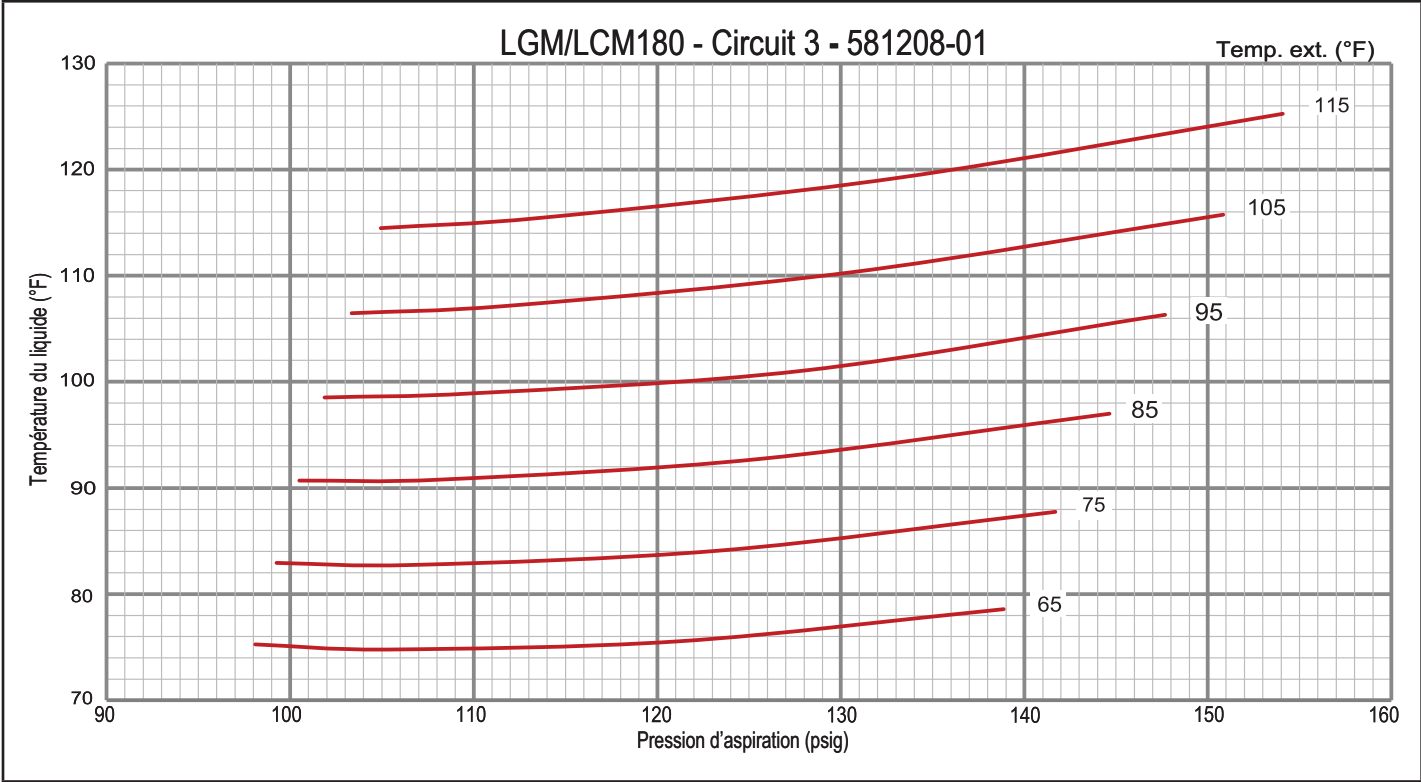
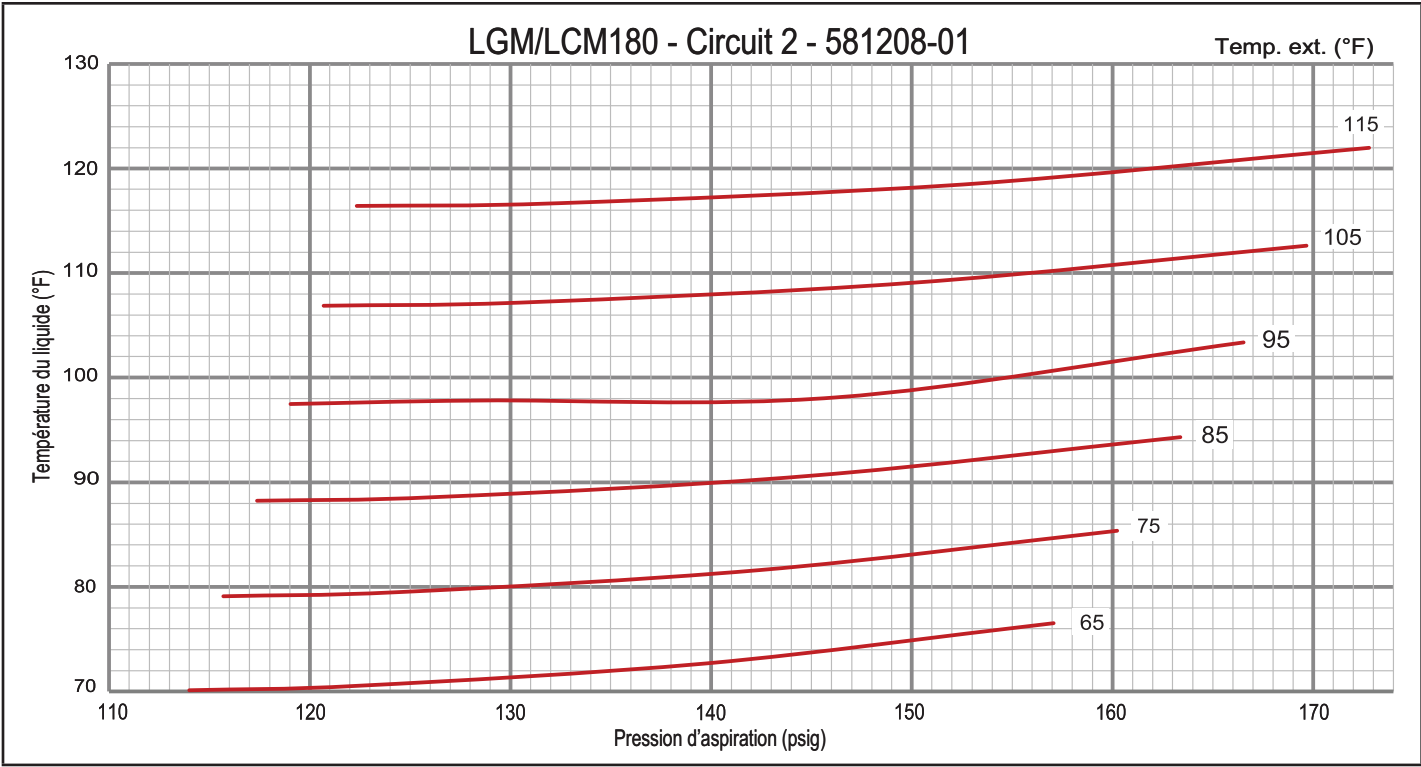
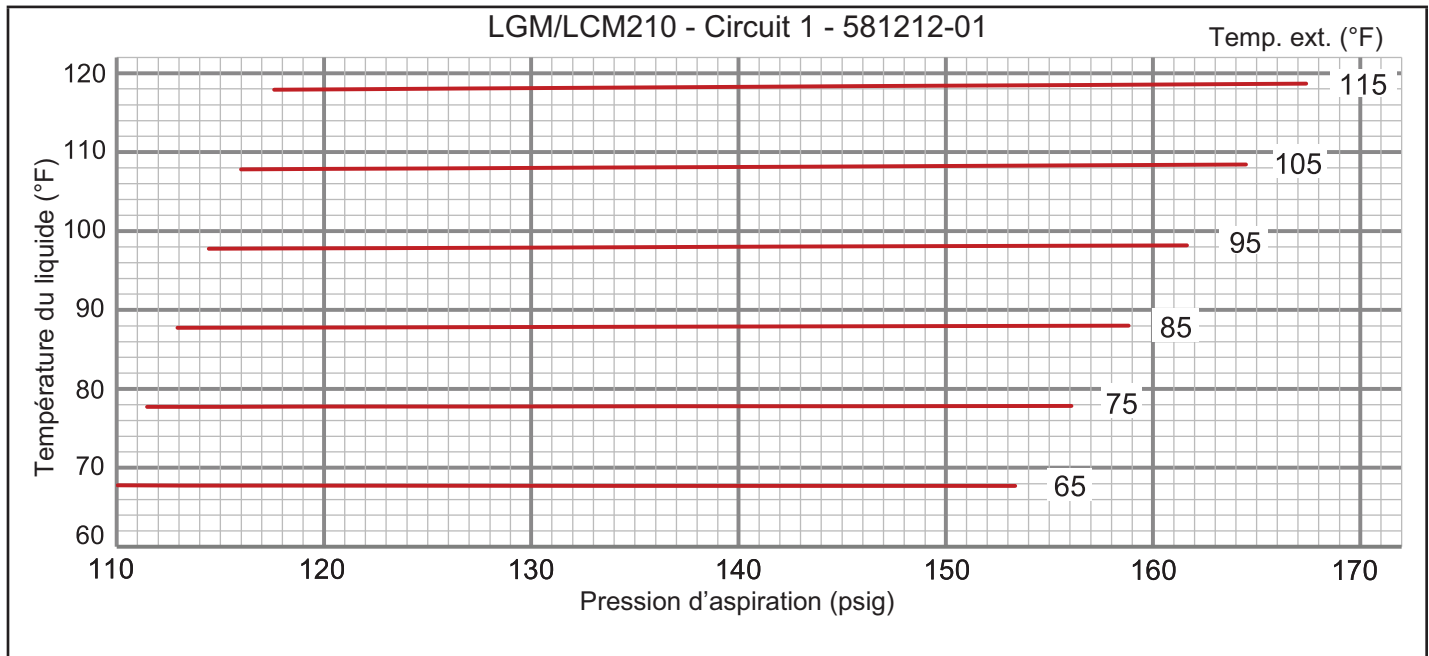
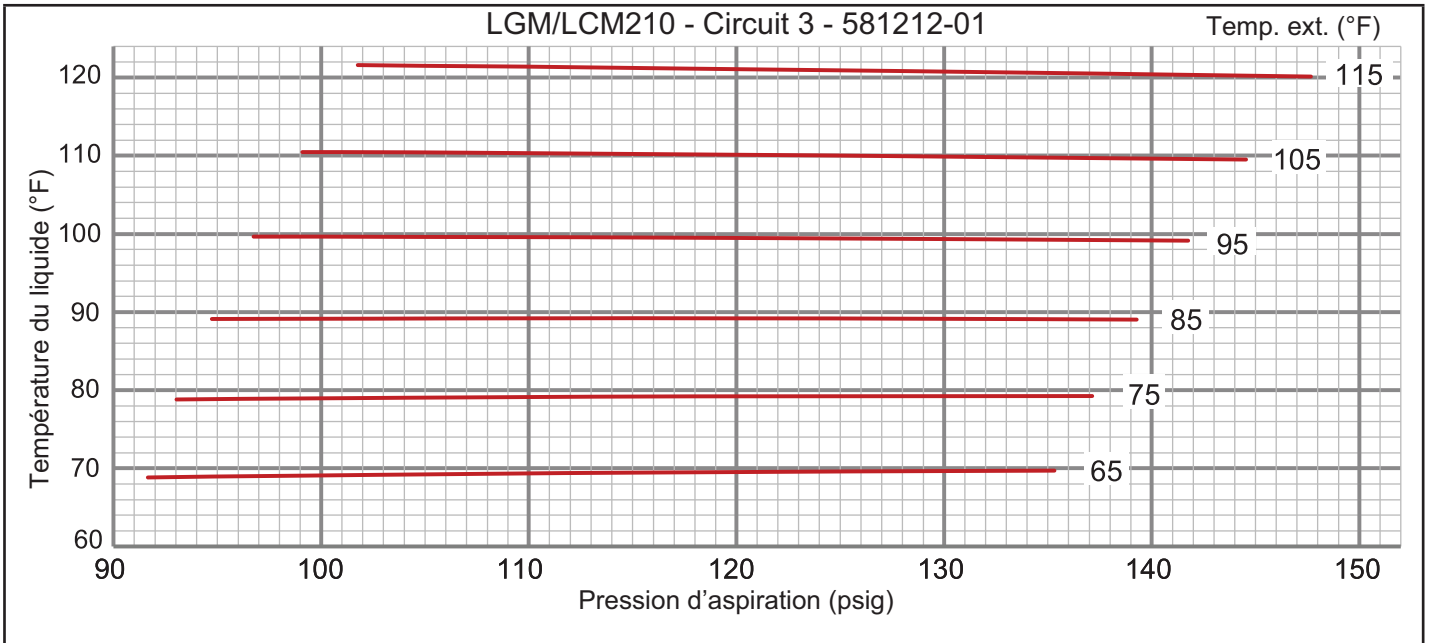
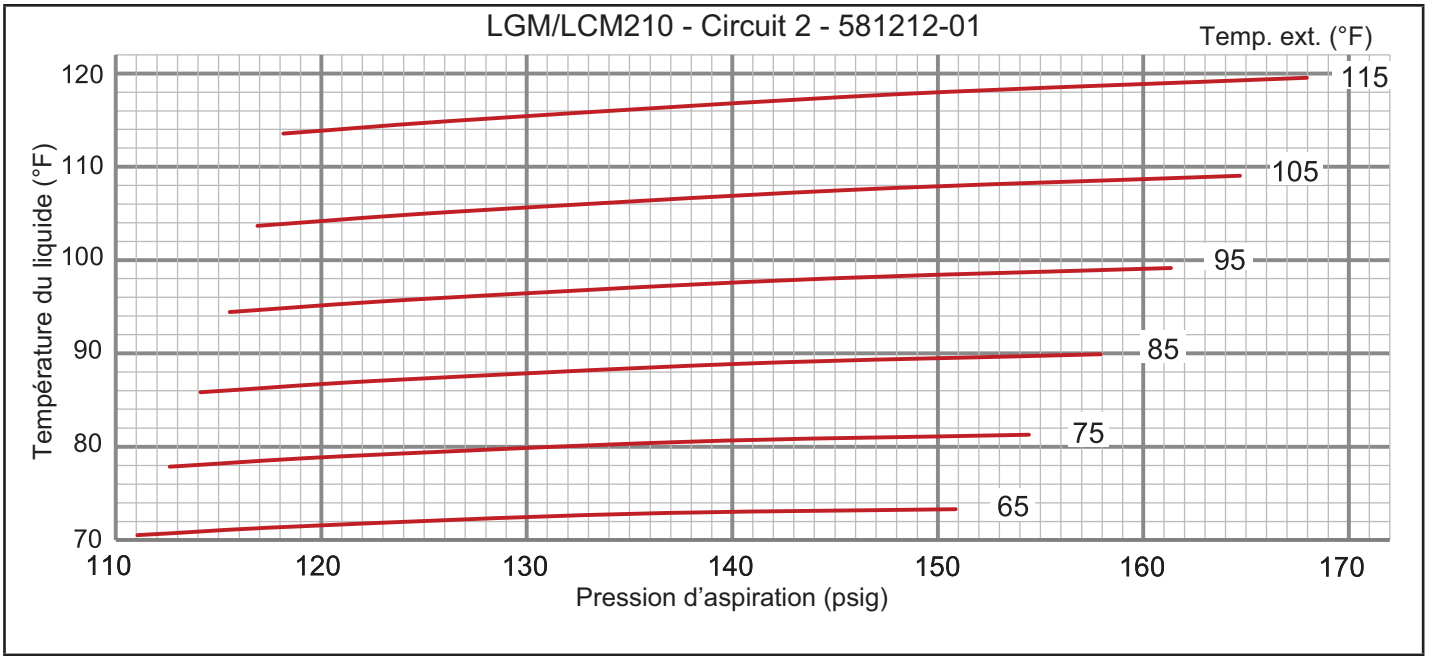


TABLEAU 8

LGT/LCT210 Serpentin extérieur tout aluminium, pas de réchauffage, pressions de fonctionnement normales - 581211-01

	Température de l'air arrivant sur le serpentin extérieur											
	65 °F		75 °F		85 °F		95 °F		105 °F		115 °F	
	Asp (psig)	Refoul (psig)	Asp (psig)	Refoul (psig)	Asp (psig)	Refoul (psig)	Asp (psig)	Refoul (psig)	Asp (psig)	Refoul (psig)	Asp (psig)	Refoul (psig)
Circuit 1	110	219	111	258	113	304	114	355	116	412	118	476
	118	218	120	255	121	299	123	349	125	405	127	467
	135	221	137	256	139	296	142	344	144	397	146	456
	153	232	156	264	159	302	162	346	164	397	167	453
Circuit 2	111	216	113	253	114	292	116	334	117	377	118	421
	119	218	121	256	123	296	125	337	126	380	128	426
	135	223	138	262	140	302	143	344	145	388	148	433
	151	228	154	267	158	307	161	350	165	394	168	441
Circuit 3	92	219	93	257	95	308	97	370	99	444	102	530
	99	221	101	258	103	306	105	366	107	437	110	520
	116	228	118	260	120	303	122	358	125	425	128	503
	135	237	137	264	139	302	142	352	145	414	148	488
Circuit 4	92	222	94	257	96	304	98	364	100	435	102	519
	100	224	102	258	104	304	106	362	108	432	111	514
	117	231	119	261	121	304	123	359	126	427	128	506
	135	239	137	267	139	307	142	359	144	423	147	500





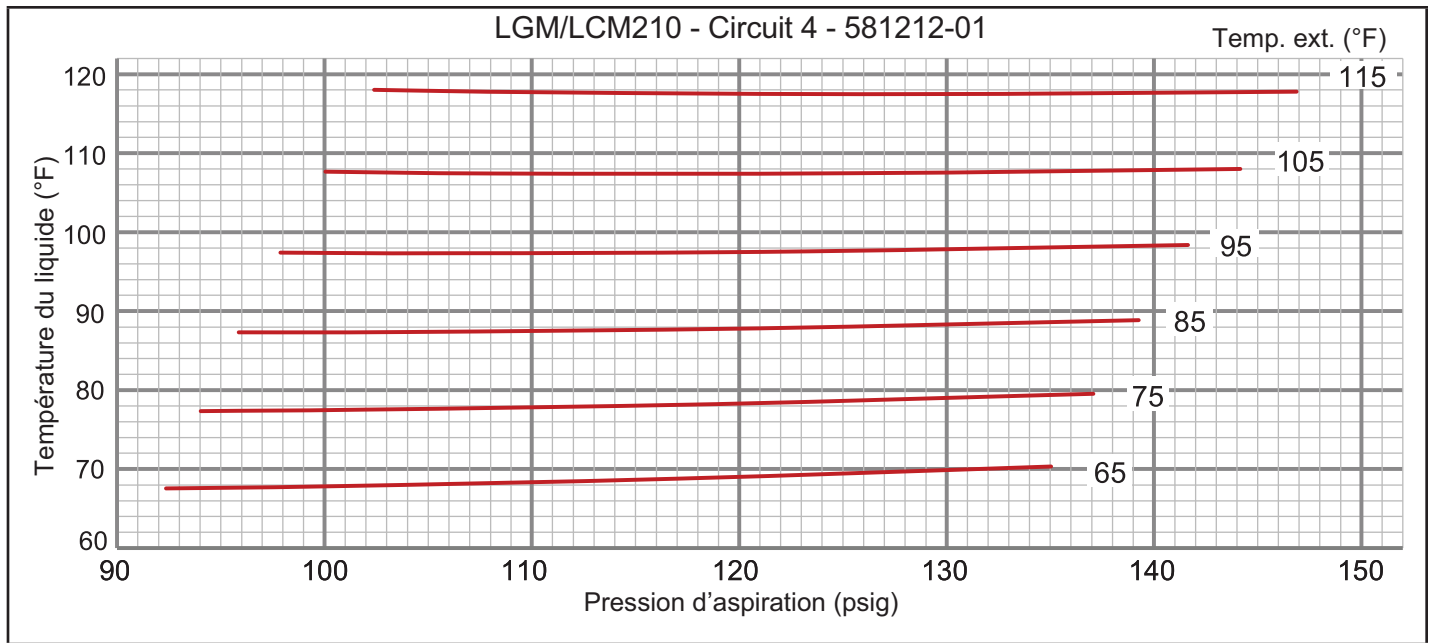
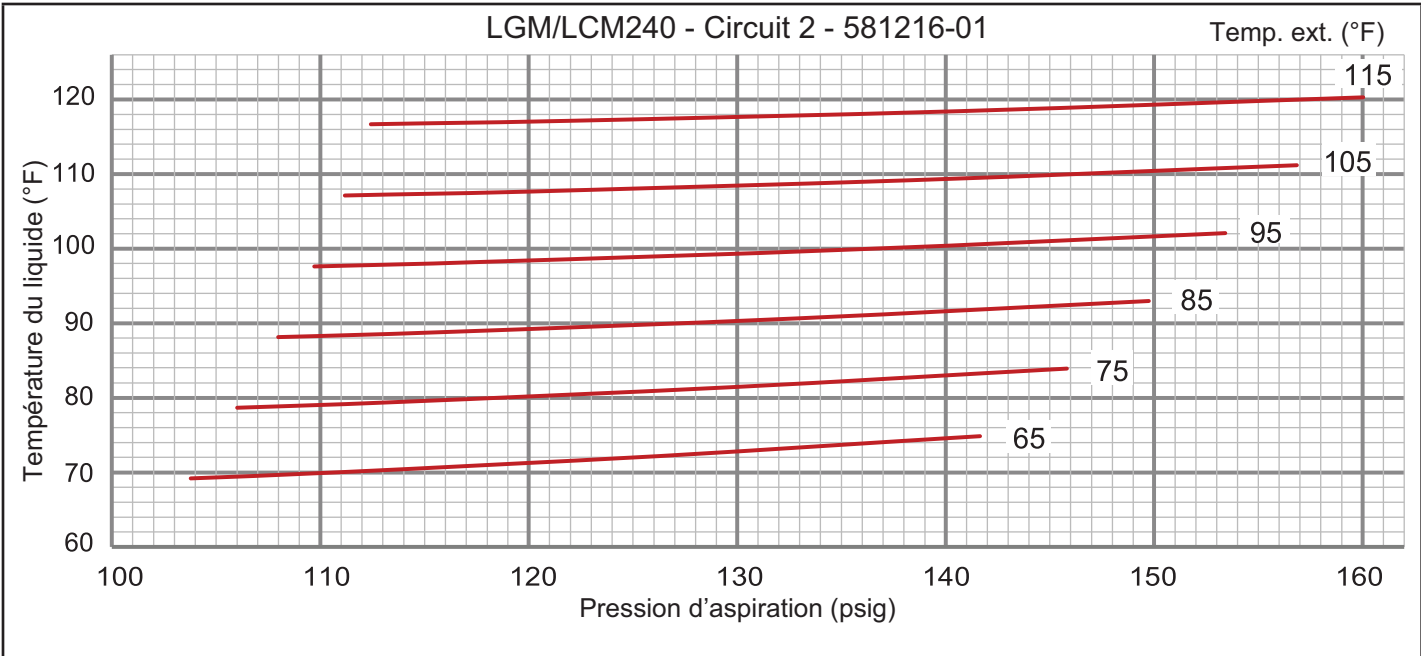
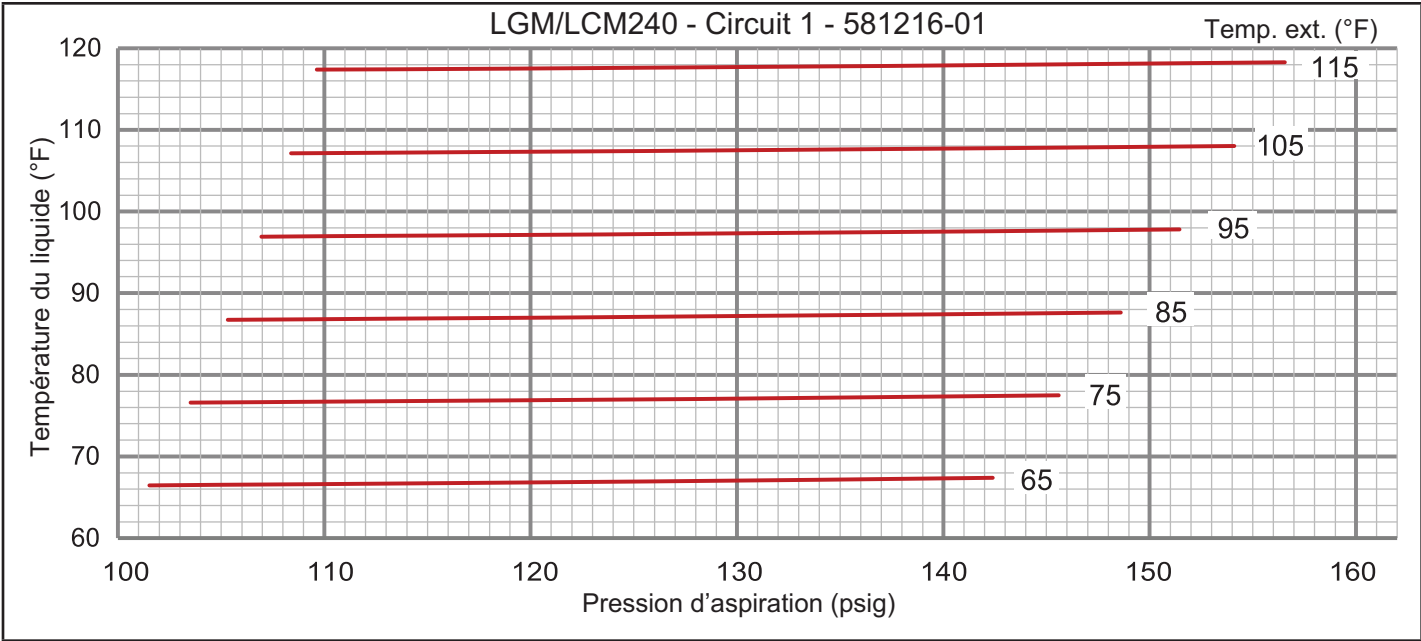
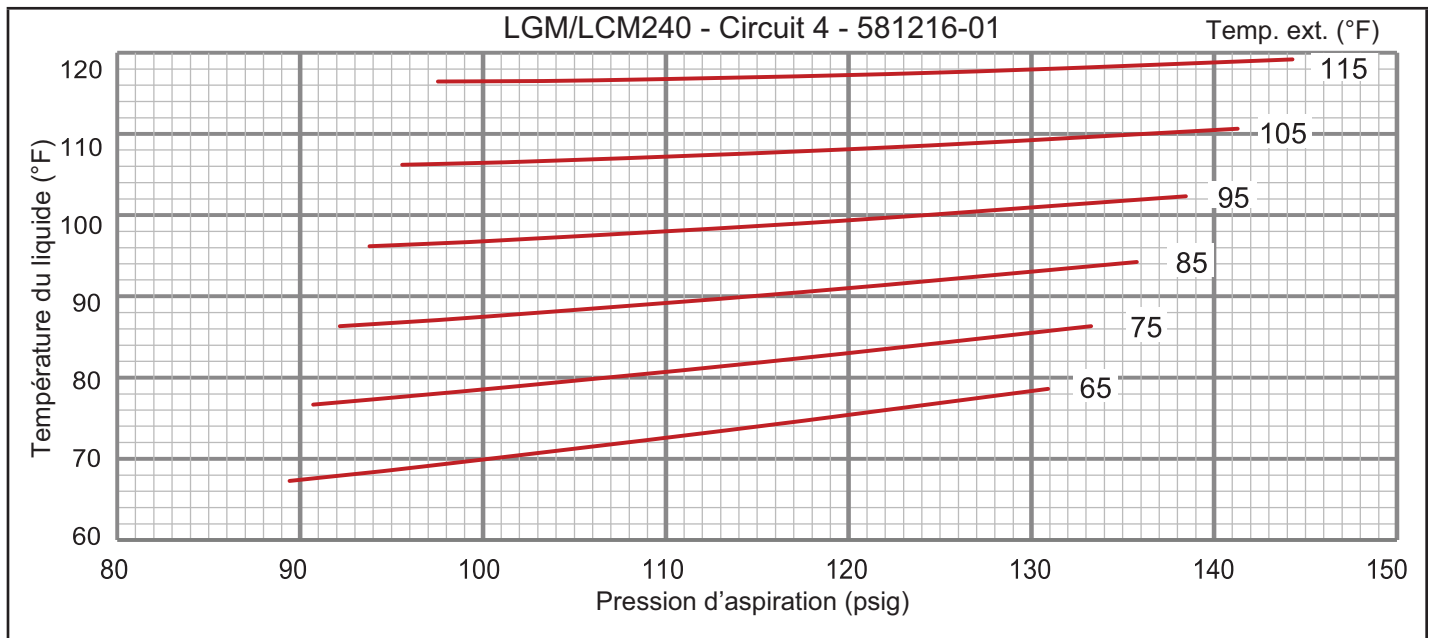
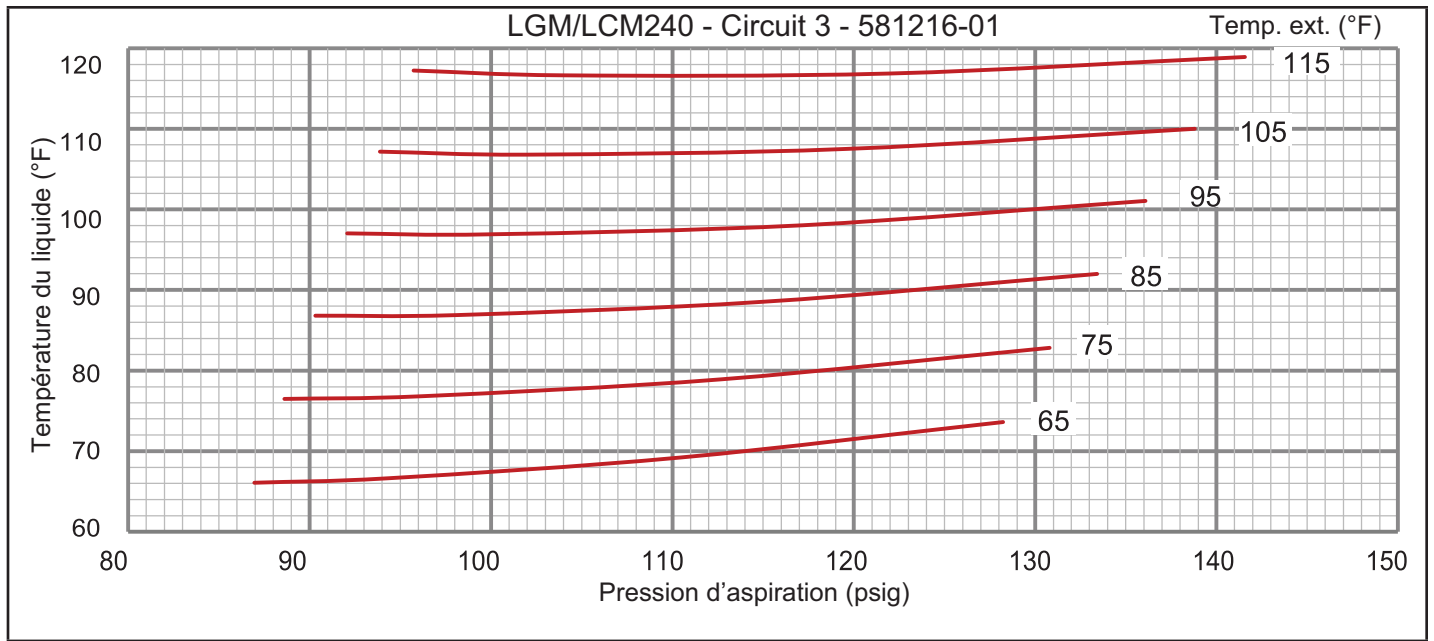


TABLEAU 9

LGM/LCM240 Serpentin extérieur tout aluminium, pas de réchauffage, pressions de fonctionnement normales - 581215-01

	Température de l'air arrivant sur le serpentin extérieur											
	65 °F		75 °F		85 °F		95 °F		105 °F		115 °F	
	Asp (psig)	Refoul (psig)	Asp (psig)	Refoul (psig)	Asp (psig)	Refoul (psig)	Asp (psig)	Refoul (psig)	Asp (psig)	Refoul (psig)	Asp (psig)	Refoul (psig)
Circuit 1	102	227	104	264	105	306	107	355	108	410	110	471
	109	228	112	264	114	306	116	354	117	409	119	469
	126	233	128	268	131	310	133	357	135	410	137	469
	142	244	146	278	149	318	151	364	154	416	157	475
Circuit 2	104	225	106	260	108	301	110	346	111	396	112	451
	111	227	114	263	116	304	118	349	120	400	122	455
	126	233	130	269	133	310	136	356	138	407	141	462
	142	239	146	275	150	317	153	363	157	414	160	470
Circuit 3	87	216	89	252	90	293	92	338	94	387	96	441
	94	218	96	254	98	295	100	340	102	389	104	444
	110	222	113	258	115	299	117	345	120	395	122	450
	128	228	131	264	133	306	136	352	139	402	142	457
Circuit 4	89	220	91	256	92	298	94	344	96	396	98	453
	97	221	99	258	100	300	102	346	104	398	106	455
	113	226	115	262	117	305	120	352	122	404	125	461
	131	231	133	268	136	311	138	358	141	411	144	468

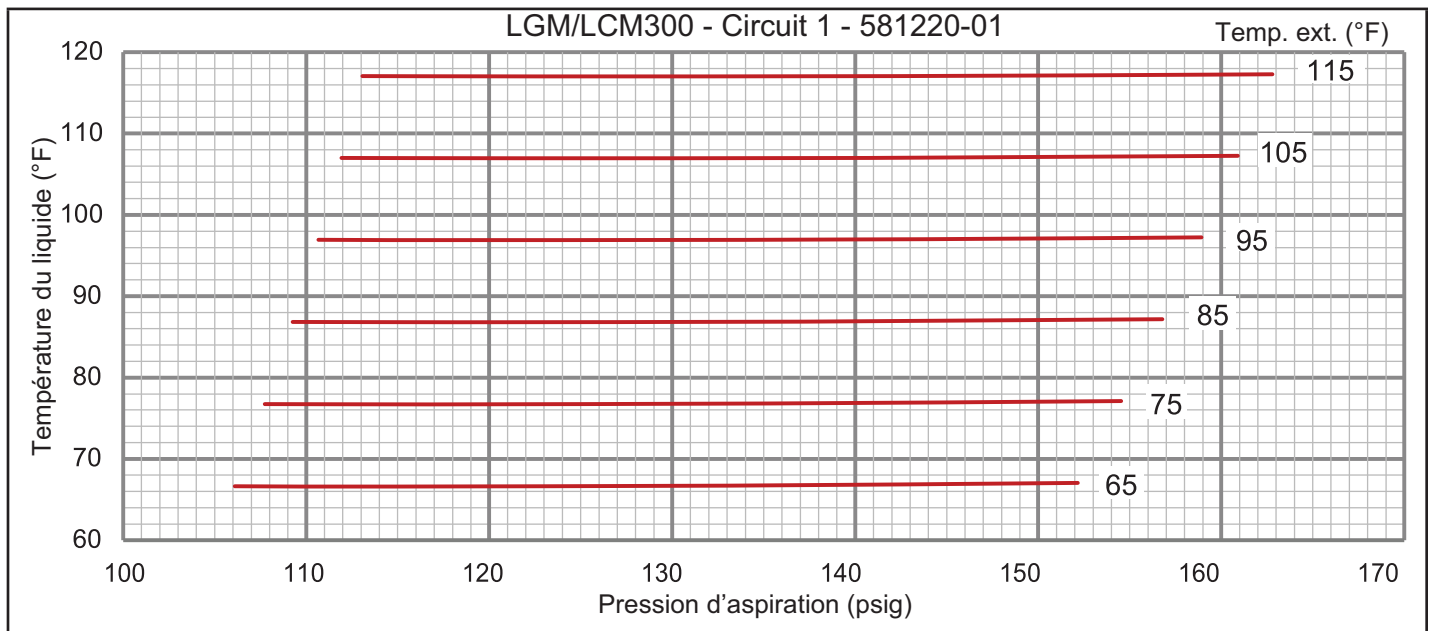


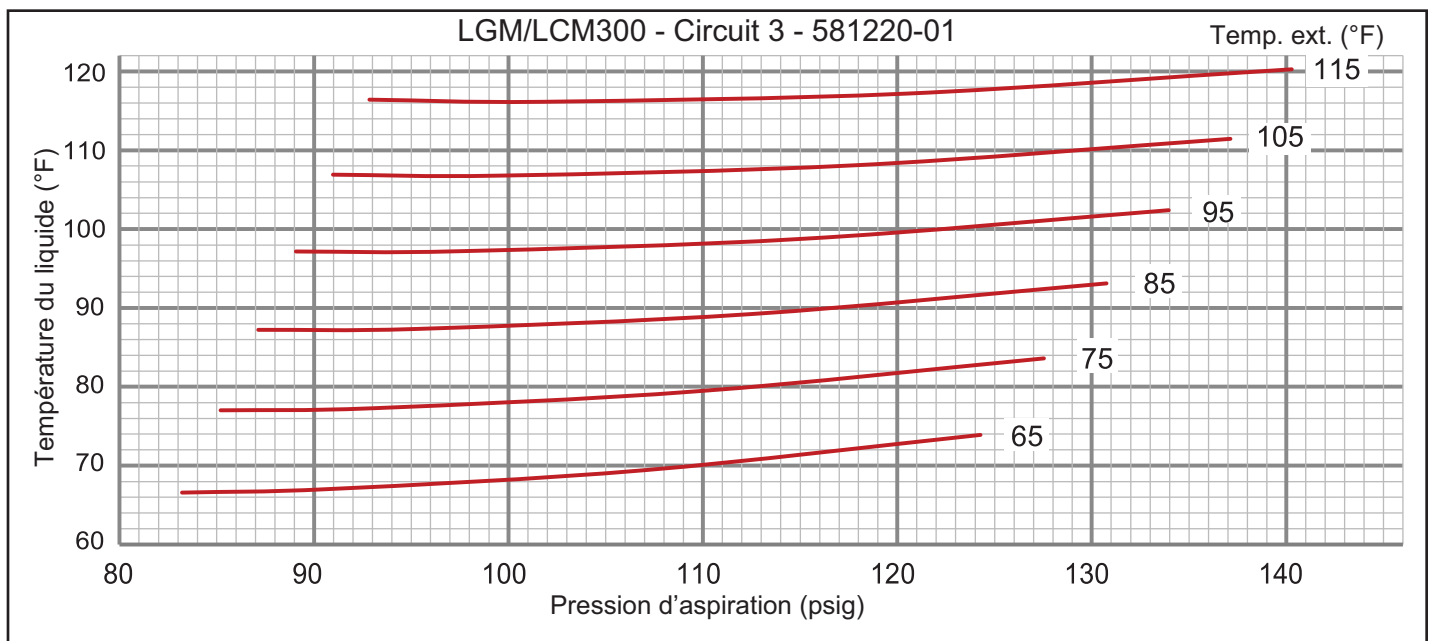
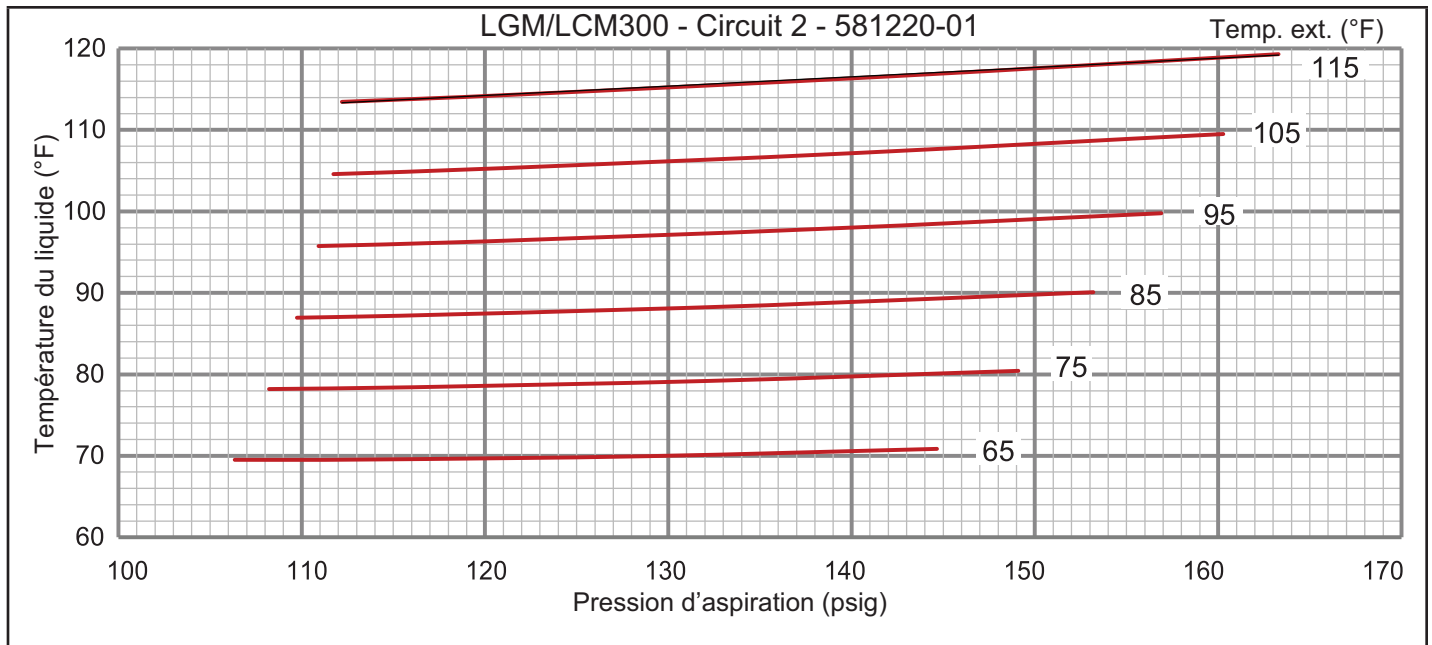


TABEAU 10

LGM/LCM300 Serpentin extérieur tout aluminium, pas de réchauffage, pressions de fonctionnement normales - 581219-01

		Température de l'air arrivant sur le serpentin extérieur											
		65 °F		75 °F		85 °F		95 °F		105 °F		115 °F	
		Asp (psig)	Refoul (psig)	Asp (psig)	Refoul (psig)	Asp (psig)	Refoul (psig)	Asp (psig)	Refoul (psig)	Asp (psig)	Refoul (psig)	Asp (psig)	Refoul (psig)
Circuit 1		106	230	108	274	109	327	111	390	112	462	113	544
		115	228	117	269	118	319	120	379	121	448	123	527
		133	233	135	267	137	312	139	366	141	429	142	502
		152	248	155	277	157	316	159	364	161	421	163	488
Circuit 2		106	236	108	276	110	319	111	367	112	418	112	474
		114	242	116	281	118	324	120	371	121	423	122	478
		129	251	132	290	135	333	138	383	140	431	142	486
		145	259	149	298	153	341	157	387	160	438	163	493
Circuit 3		83	228	85	271	87	317	89	367	91	422	93	480
		91	232	93	274	95	320	98	370	100	424	102	482
		107	240	110	281	112	326	115	372	118	428	120	485
		124	249	128	289	131	333	134	381	137	433	140	489
Circuit 4		84	234	86	276	88	321	90	370	92	422	94	477
		91	237	94	279	96	324	99	373	101	425	104	480
		107	243	110	285	113	331	116	378	120	432	123	488
		122	251	126	294	130	340	135	389	139	441	143	497





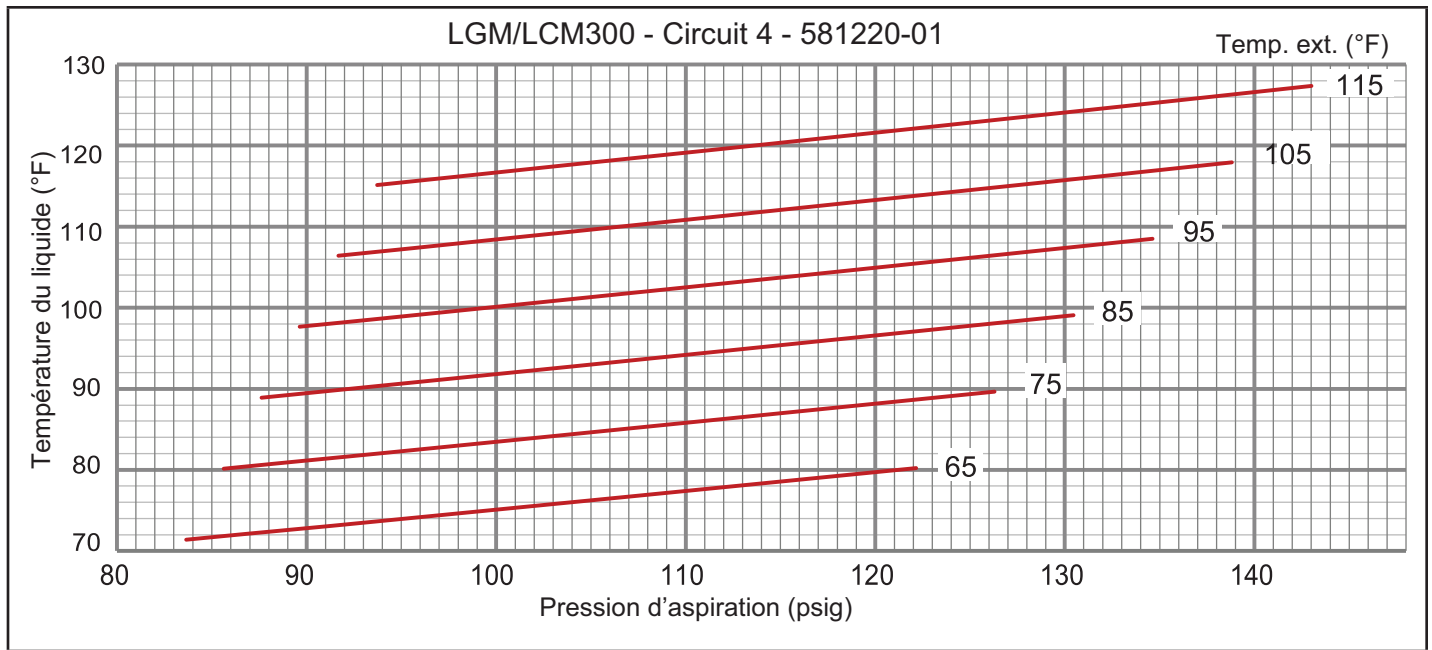
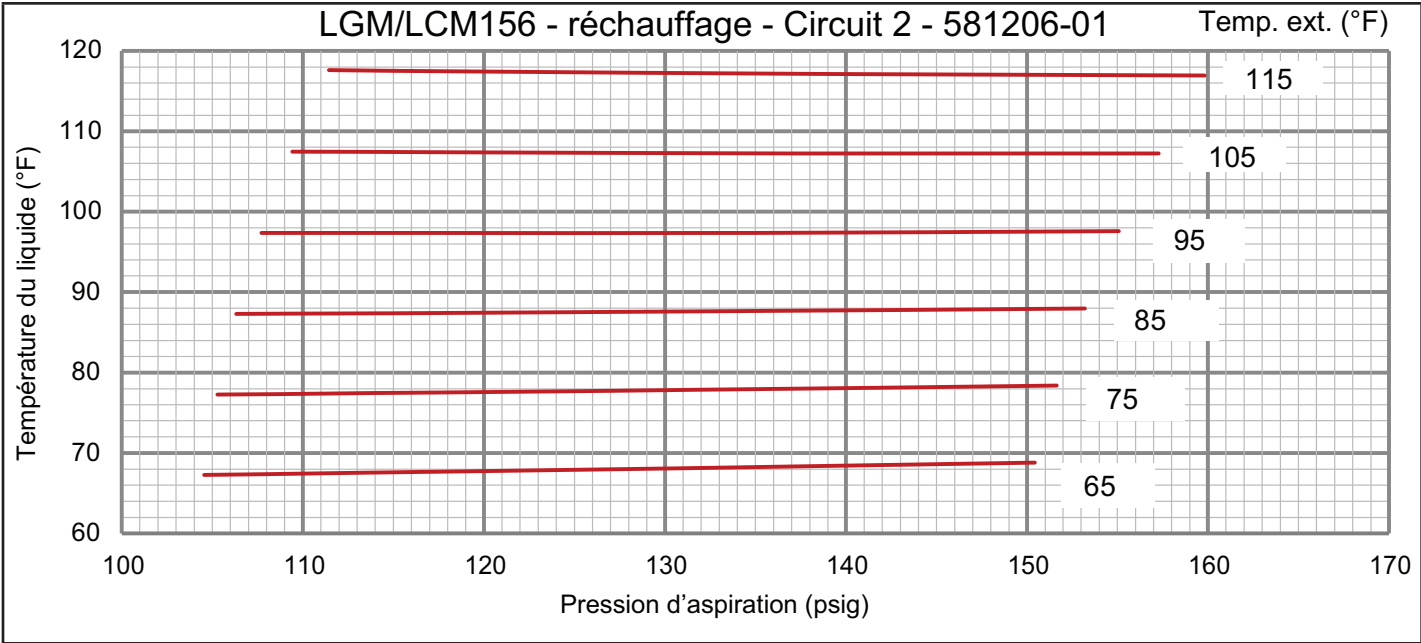
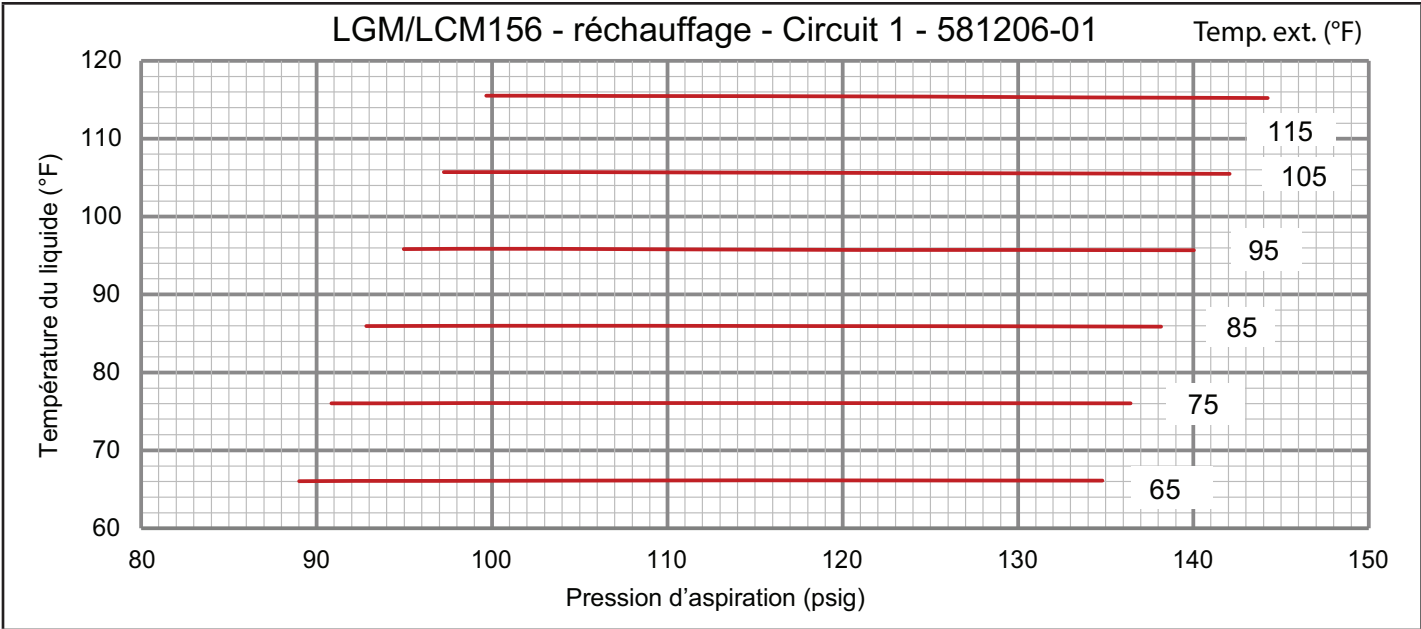


TABLEAU 11

LGM/LCM156 Serpentin extérieur tout aluminium, réchauffage, pressions de fonctionnement normales - 581205-01

	Température de l'air arrivant sur le serpentin extérieur											
	65°F		75°F		85°F		95°F		105°F		115°F	
	Suct (psig)	Disc (psig)	Suct (psig)	Disc (psig)	Suct (psig)	Disc (psig)	Suct (psig)	Disc (psig)	Suct (psig)	Disc (psig)	Suct (psig)	Disc (psig)
Circuit 1	89	215	91	249	93	290	95	338	97	392	100	452
	97	214	99	247	101	286	103	333	105	386	107	445
	115	215	116	246	118	284	121	331	122	378	125	435
	135	223	136	252	138	287	140	329	142	377	144	432
Circuit 2	105	220	105	257	106	299	108	346	109	398	111	455
	113	222	114	259	115	301	116	348	118	399	120	456
	131	228	132	265	133	306	135	354	137	403	139	459
	150	235	152	271	153	312	155	357	157	408	160	463
Circuit 3	94	218	96	253	98	293	100	336	102	384	104	437
	101	221	104	256	106	296	108	340	110	388	112	440
	118	226	120	262	123	301	125	345	127	393	129	446
	137	231	140	266	142	306	144	350	147	398	149	451



LGM/LCM156 - réchauffage - Circuit 3 - 581206-01

Temp. ext. (°F)

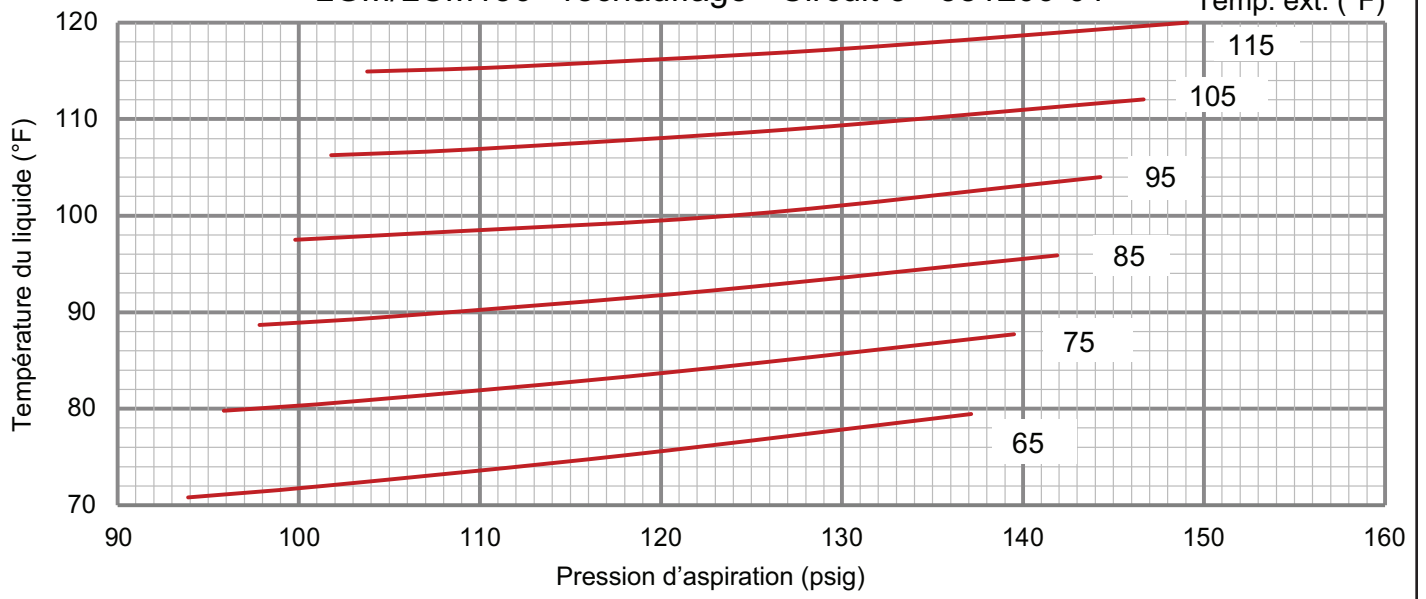
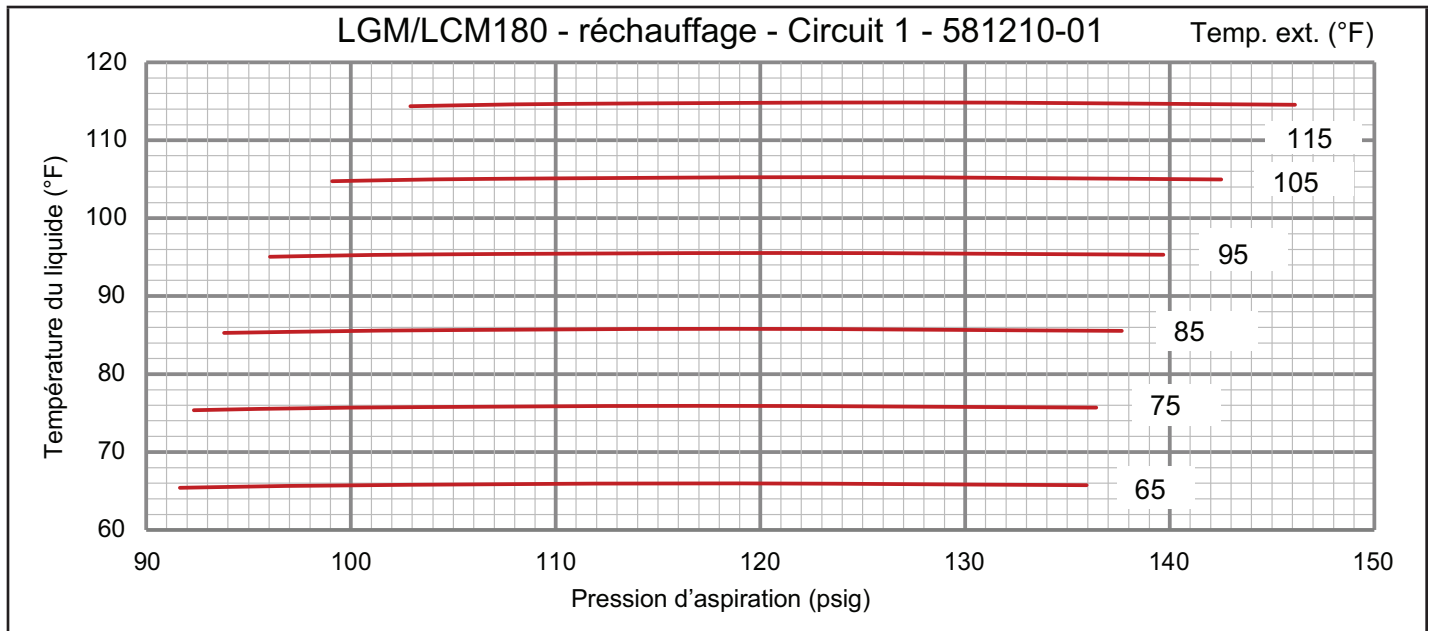


TABLEAU 12

LGM/LCM180 Serpentin extérieur tout aluminium, réchauffage, pressions de fonctionnement normales 581209-01

		Température de l'air arrivant sur le serpentin extérieur											
		65°F		75°F		85°F		95°F		105°F		115°F	
		Suct (psig)	Disc (psig)	Suct (psig)	Disc (psig)	Suct (psig)	Disc (psig)	Suct (psig)	Disc (psig)	Suct (psig)	Disc (psig)	Suct (psig)	Disc (psig)
Circuit 1		92	215	92	264	94	321	96	385	99	457	103	537
		99	220	100	264	101	317	104	377	107	445	110	521
		117	230	117	267	118	312	121	363	124	424	127	492
		136	243	136	272	138	308	140	353	143	405	146	465
Circuit 2		108	212	109	253	110	300	111	353	113	412	115	478
		117	218	118	257	119	302	120	354	122	411	124	475
		135	230	136	266	138	308	139	357	141	410	144	471
		155	244	156	277	158	315	160	360	162	410	164	467
Circuit 3		97	228	98	264	99	304	101	350	102	400	104	455
		105	231	106	267	108	308	109	354	111	404	113	459
		122	237	123	274	125	315	127	361	129	412	132	467
		140	244	142	281	144	322	146	369	149	420	152	476



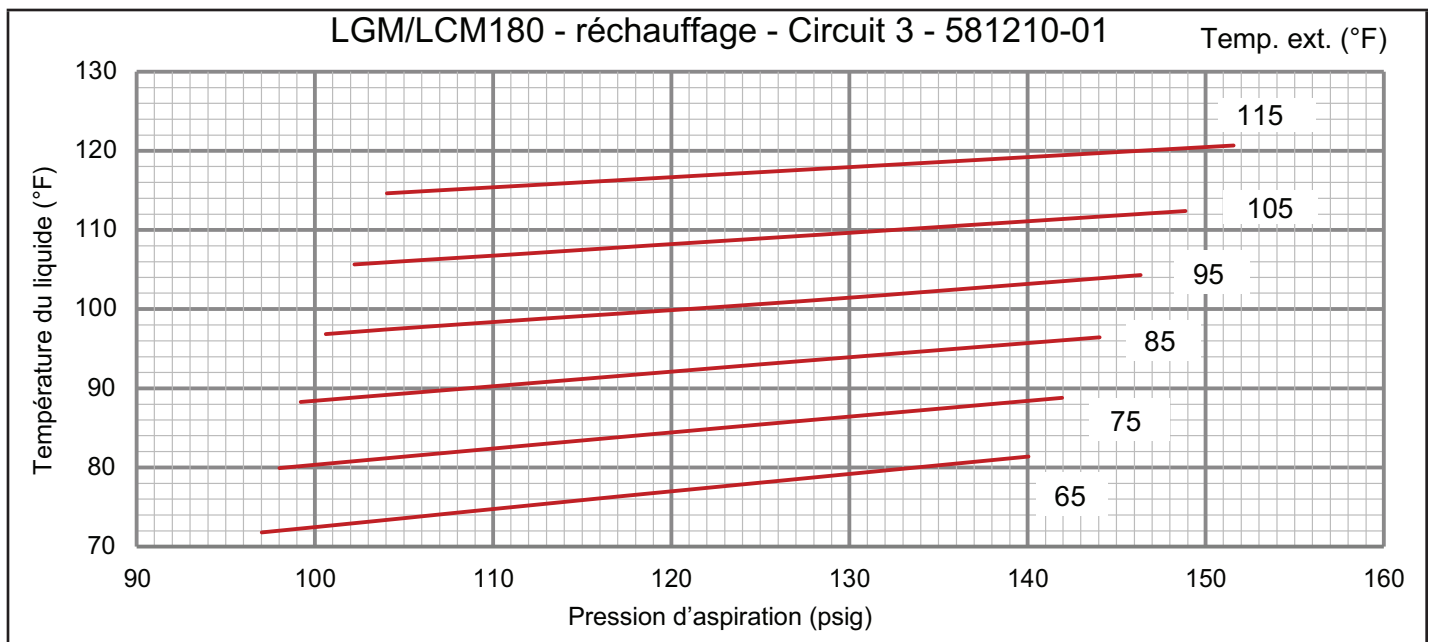
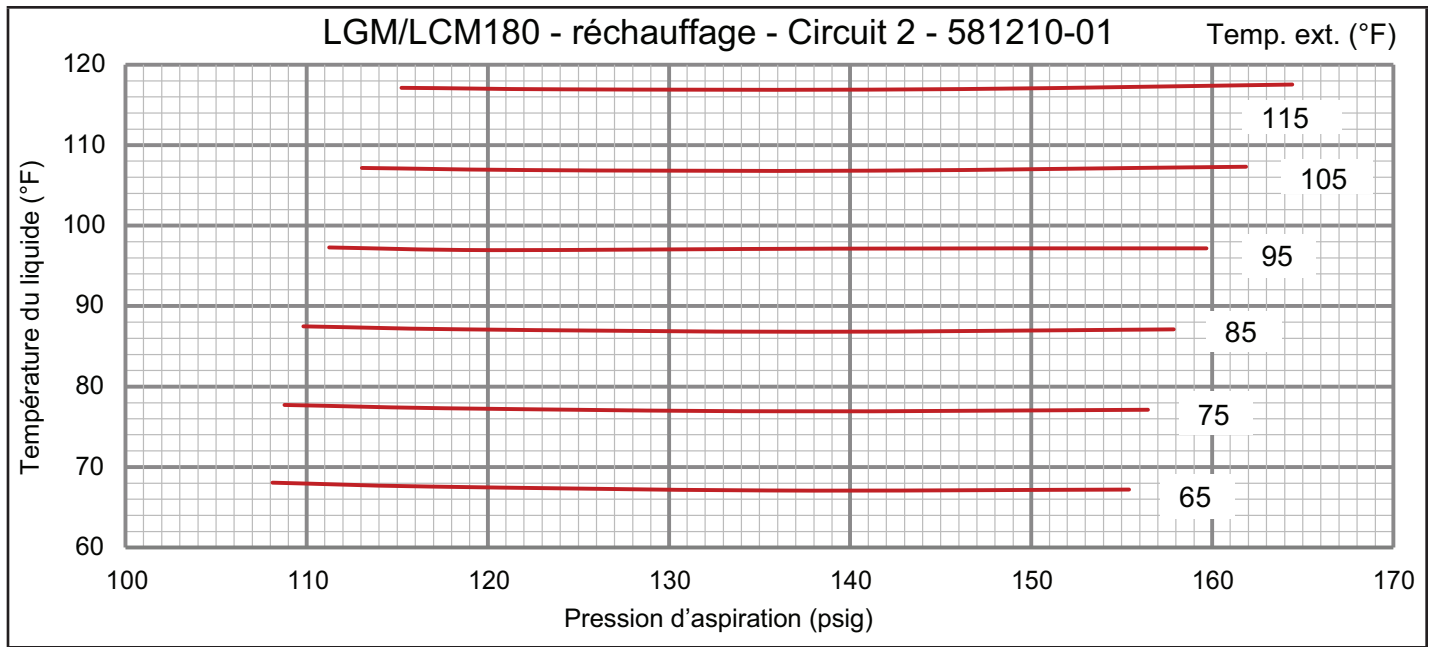
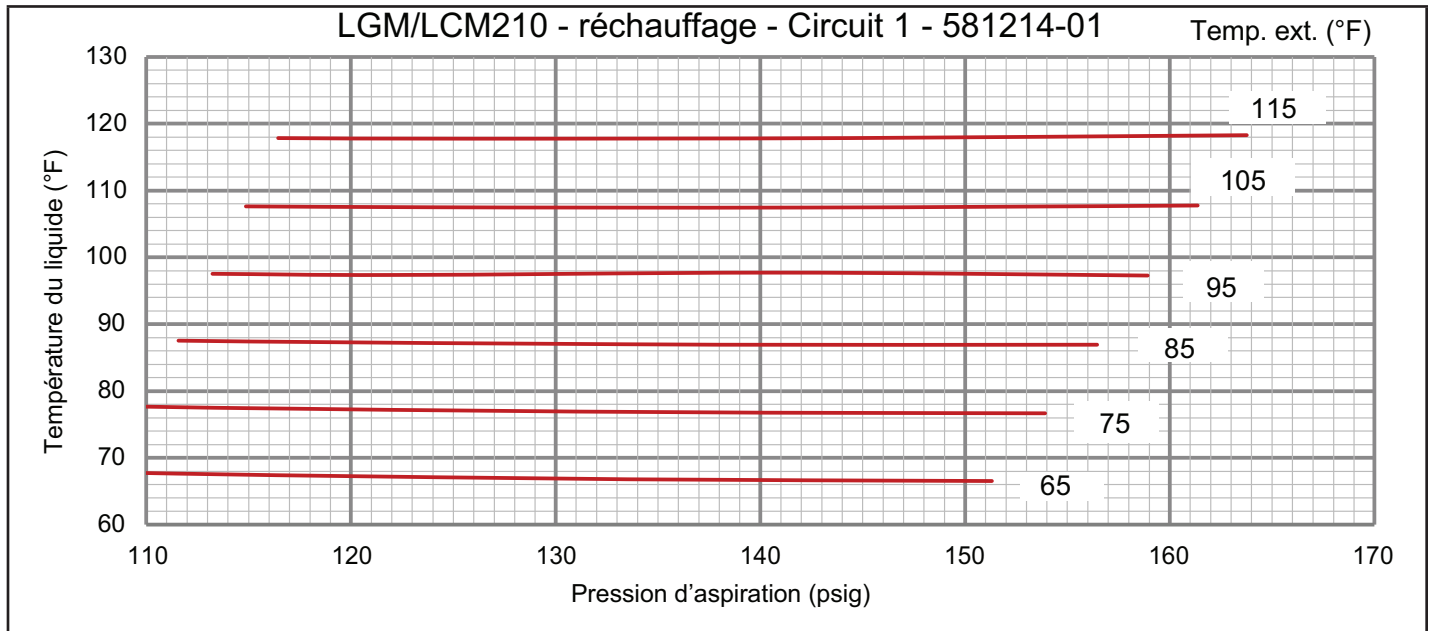
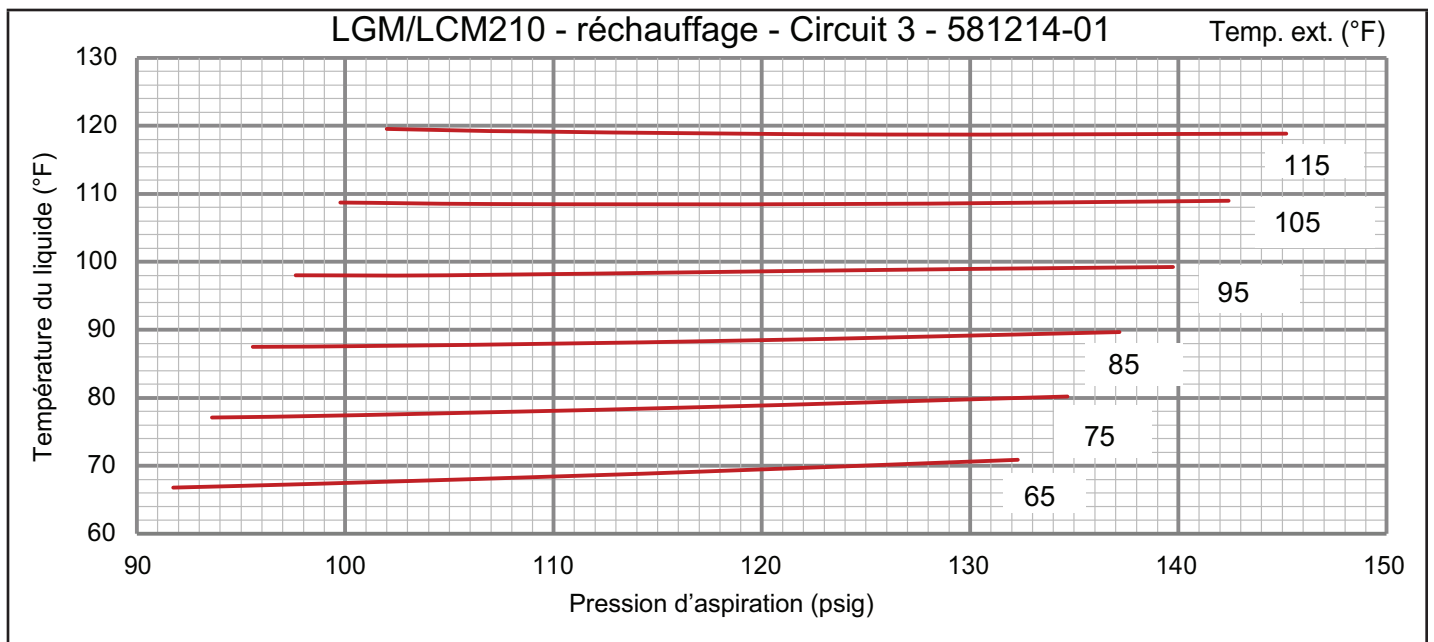
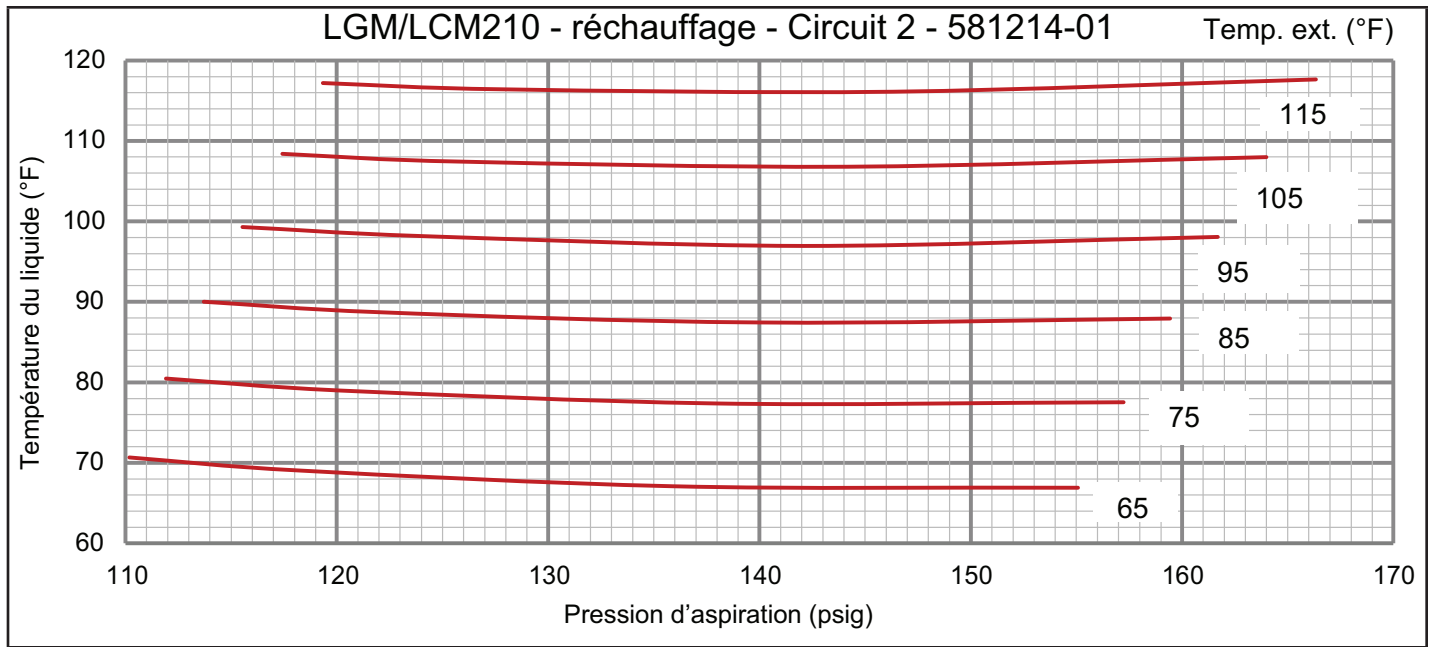


TABLEAU 13

LGM/LCM210 Serpentin extérieur tout aluminium, réchauffage, pressions de fonctionnement normales - 581213-01

		Température de l'air arrivant sur le serpentin extérieur											
		65°F		75°F		85°F		95°F		105°F		115°F	
		Suct (psig)	Disc (psig)	Suct (psig)	Disc (psig)	Suct (psig)	Disc (psig)	Suct (psig)	Disc (psig)	Suct (psig)	Disc (psig)	Suct (psig)	Disc (psig)
Circuit 1		108	207	110	242	112	281	113	325	115	373	116	426
		116	211	118	246	120	285	122	329	124	377	126	430
		134	218	136	253	138	292	141	336	142	385	144	438
		151	225	154	260	156	299	159	343	161	391	164	444
Circuit 2		110	221	112	243	114	277	116	322	117	379	119	447
		118	227	120	253	122	290	124	338	126	399	128	471
		136	235	138	268	140	312	142	368	144	435	146	514
		155	238	157	278	159	329	162	392	164	467	166	553
Circuit 3		92	213	94	248	96	289	98	334	100	383	102	438
		99	216	101	251	103	292	105	337	107	387	109	442
		114	222	116	257	119	297	121	345	124	393	126	448
		132	226	135	262	137	302	140	348	142	398	145	454
Circuit 4		93	216	95	252	96	293	98	338	100	389	102	443
		100	220	102	256	104	297	106	342	108	393	111	448
		116	225	118	262	121	303	122	351	125	400	128	455
		134	229	137	267	139	308	142	355	145	406	147	462





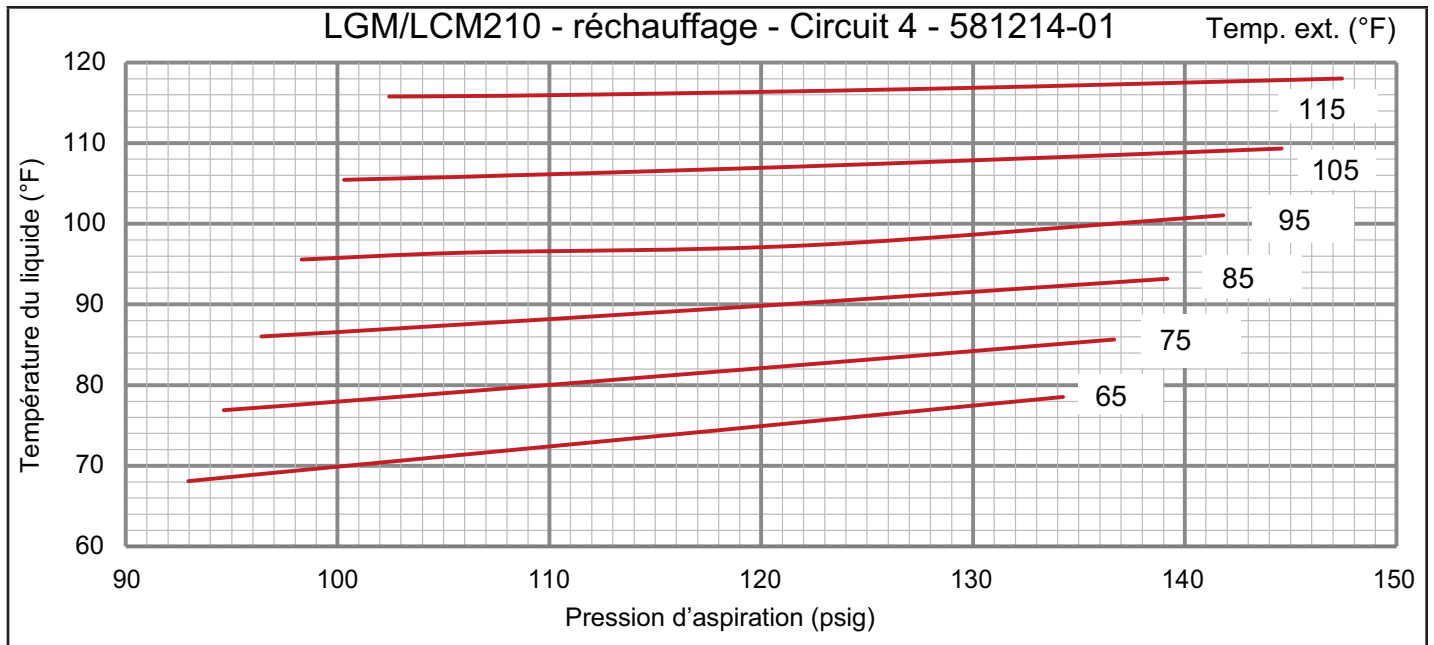
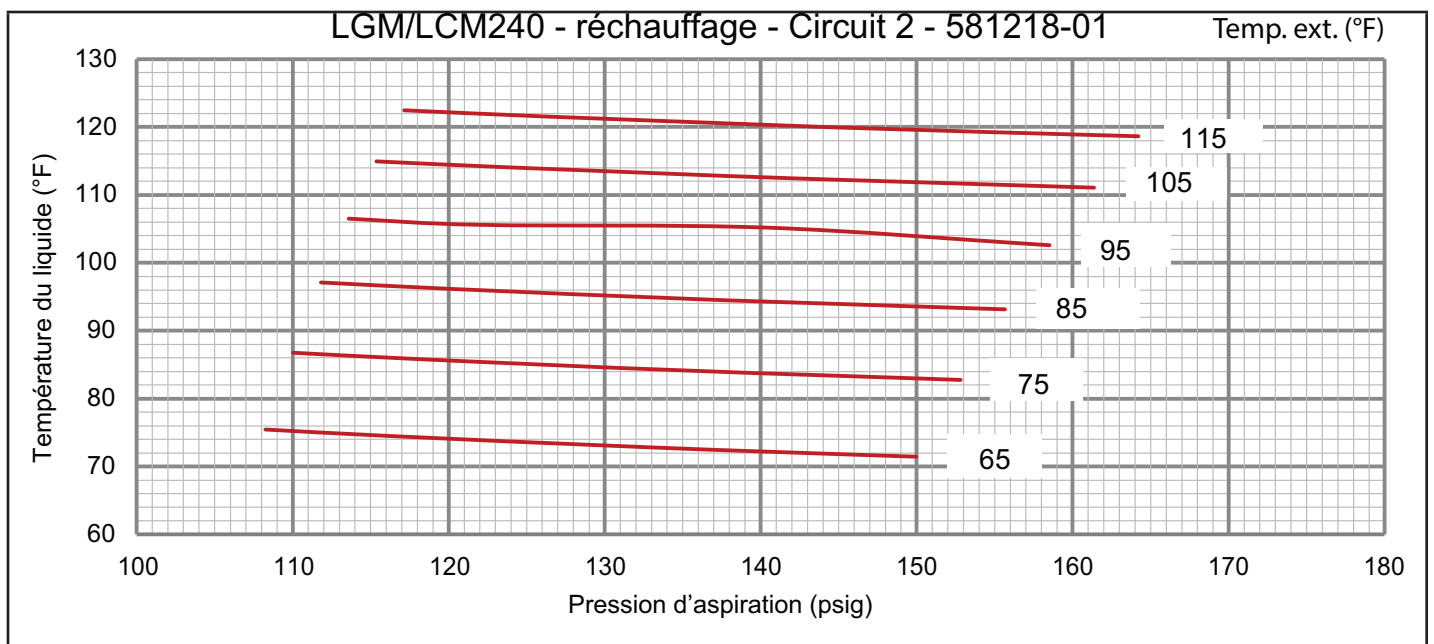
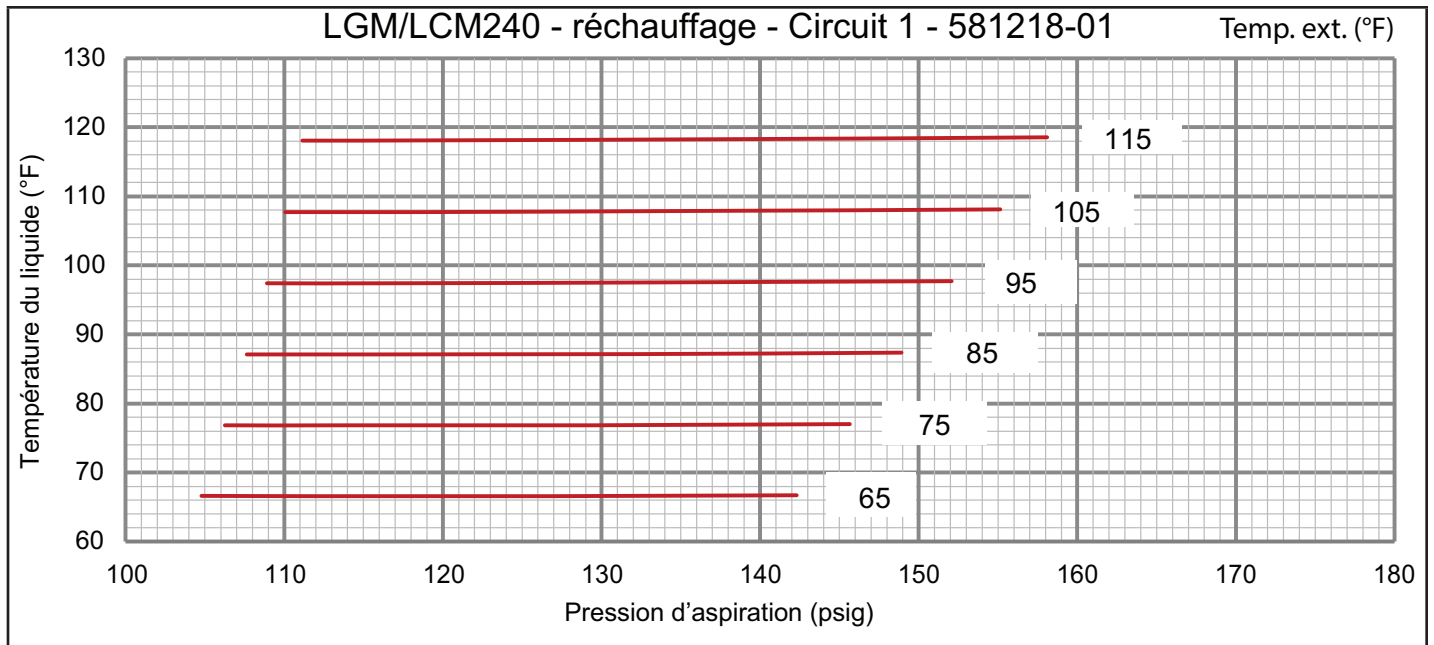


TABLEAU 14												
LGM/LCM240 Serpentin extérieur tout aluminium, réchauffage, pressions de fonctionnement normales - 581217-01												
	Température de l'air arrivant sur le serpentin extérieur											
	65°F		75°F		85°F		95°F		105°F		115°F	
	Suct (psig)	Disc (psig)	Suct (psig)	Disc (psig)	Suct (psig)	Disc (psig)	Suct (psig)	Disc (psig)	Suct (psig)	Disc (psig)	Suct (psig)	Disc (psig)
Circuit 1	105	223	106	259	108	300	109	348	110	401	111	461
	112	227	114	262	116	303	117	350	119	403	120	463
	127	234	129	269	132	310	134	357	137	409	139	468
	142	243	146	278	149	318	152	364	155	417	158	475
Circuit 2	108	227	110	258	112	295	114	338	115	387	117	442
	116	231	118	262	120	300	122	344	124	394	126	451
	133	239	135	273	138	313	140	359	142	411	145	469
	150	250	153	285	156	327	159	375	161	430	164	490
Circuit 3	90	216	92	252	94	292	96	336	97	385	99	438
	97	219	100	255	102	295	104	339	105	388	107	441
	112	224	115	260	117	300	120	345	122	395	124	449
	127	229	131	265	134	306	137	352	140	401	143	456
Circuit 4	88	221	89	257	91	298	92	343	93	393	95	448
	95	223	97	260	98	301	100	347	102	397	103	452
	110	229	112	266	115	308	117	353	119	404	121	459
	126	234	129	272	132	314	135	360	137	411	140	467



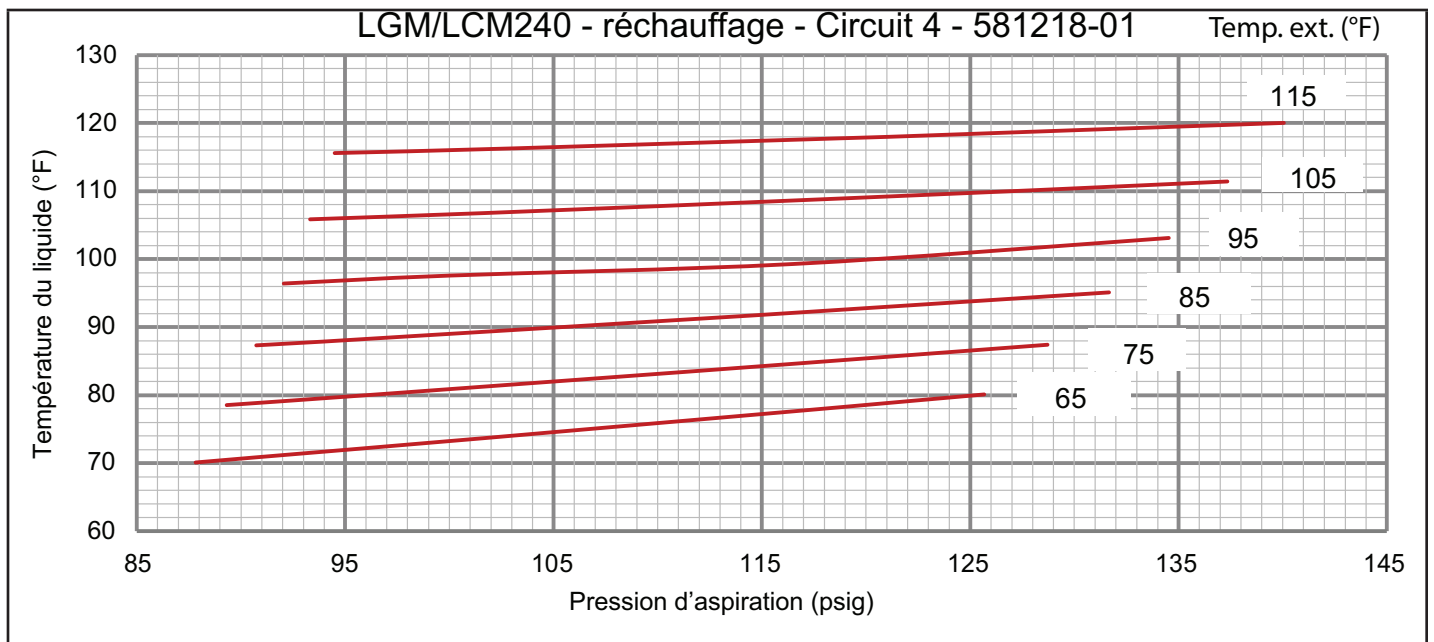
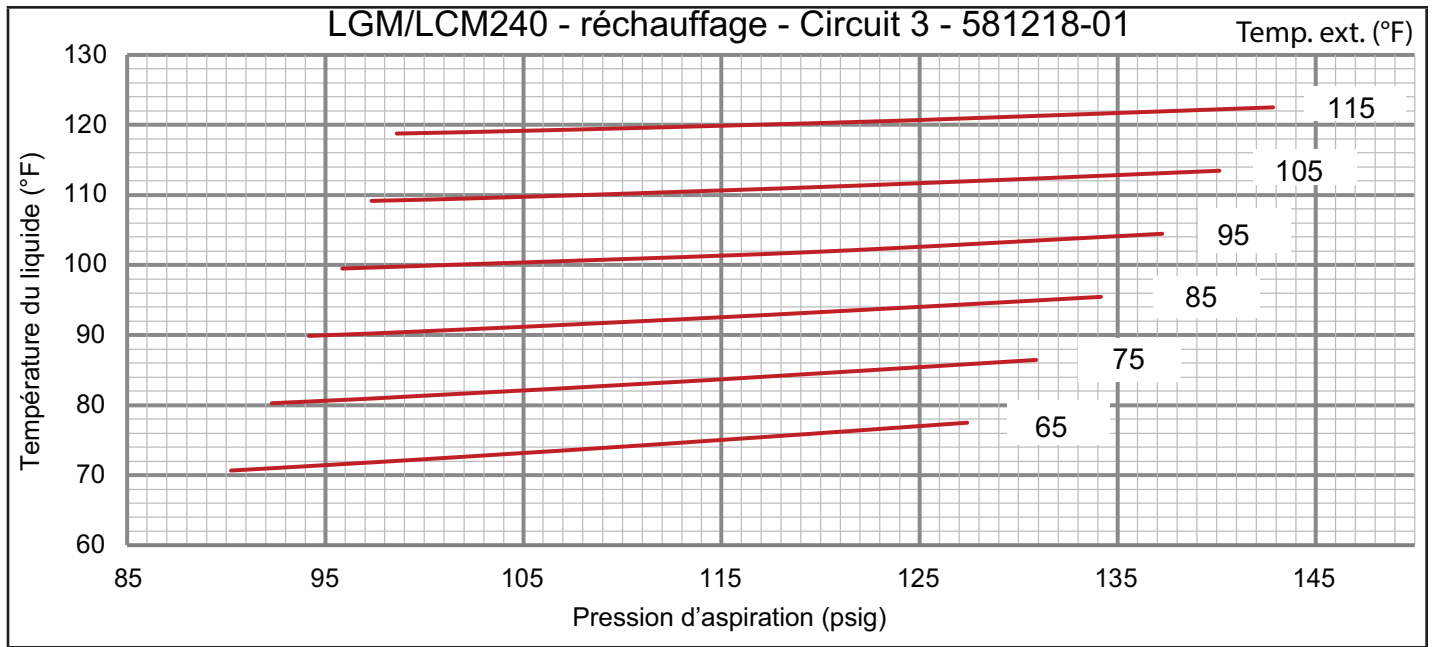
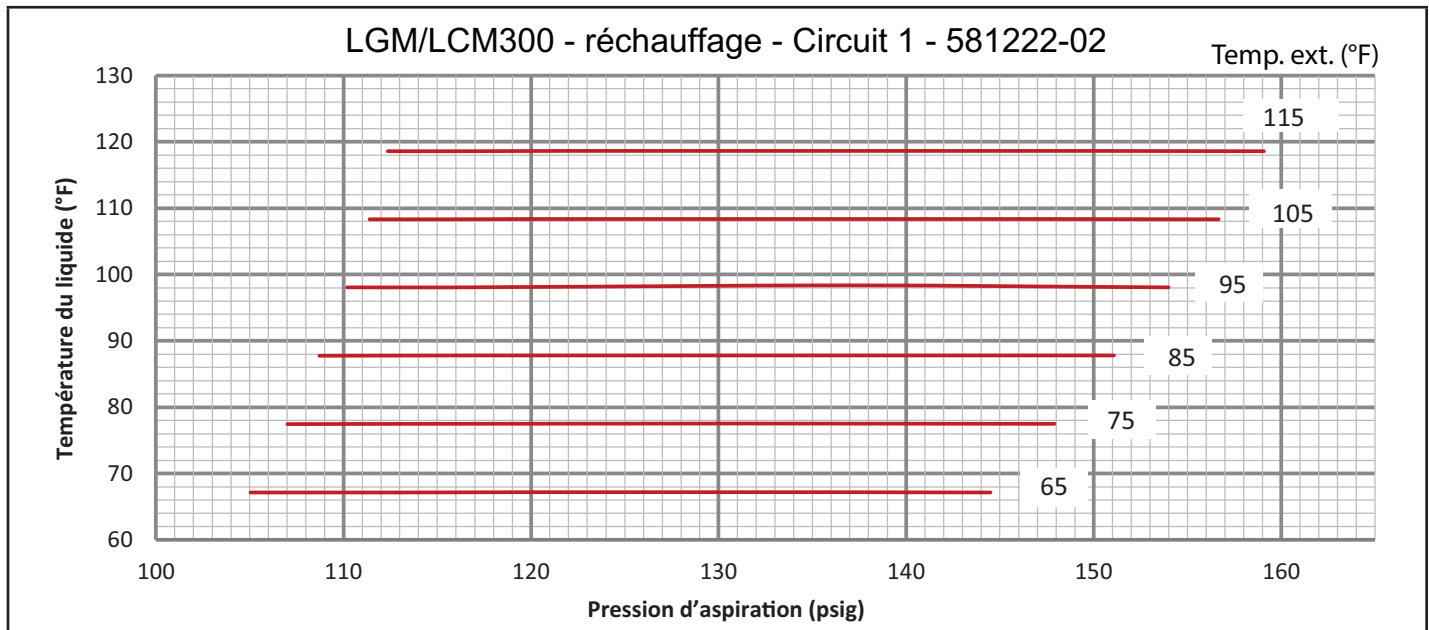
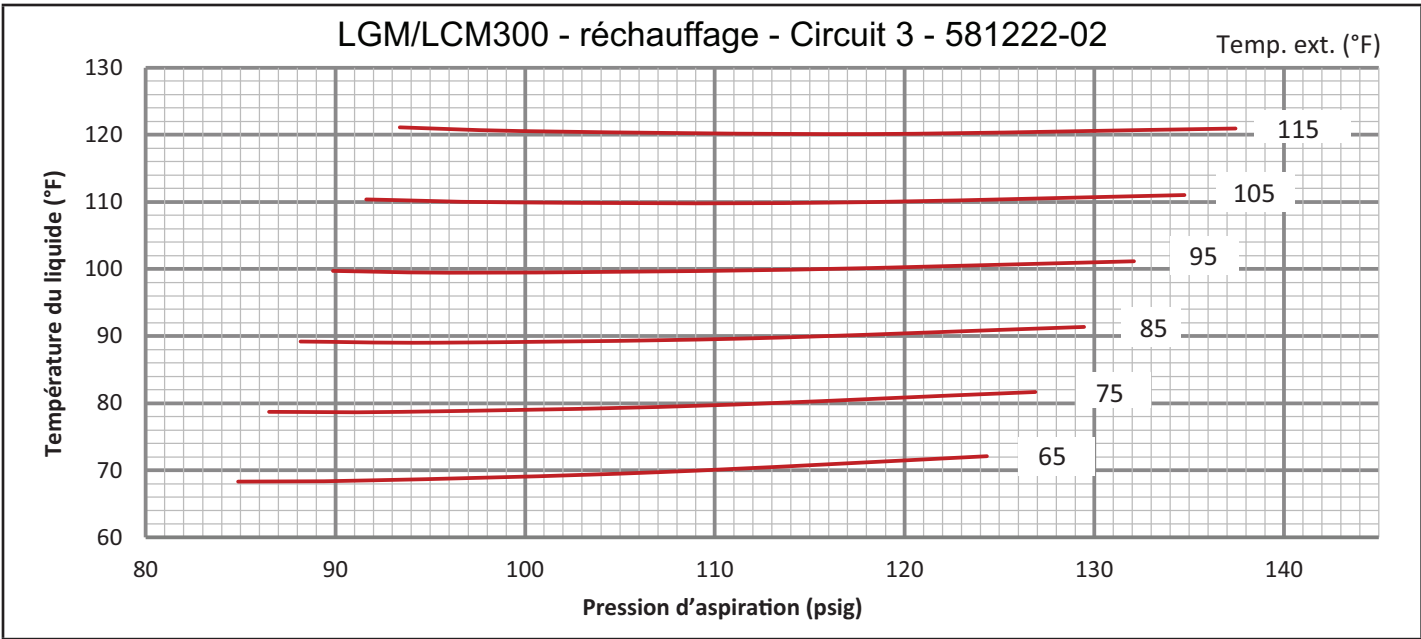
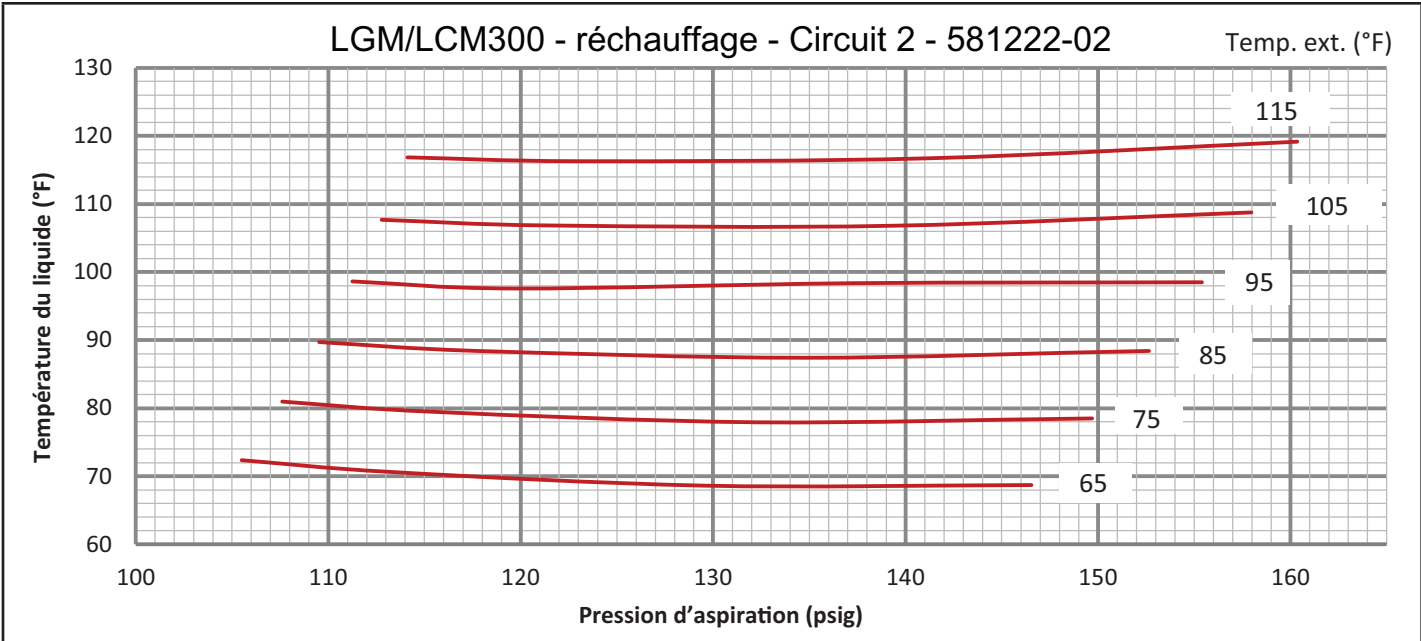


TABLEAU 15

LGM/LCM300 Serpentin extérieur tout aluminium, réchauffage, pressions de fonctionnement normales - 581221-02

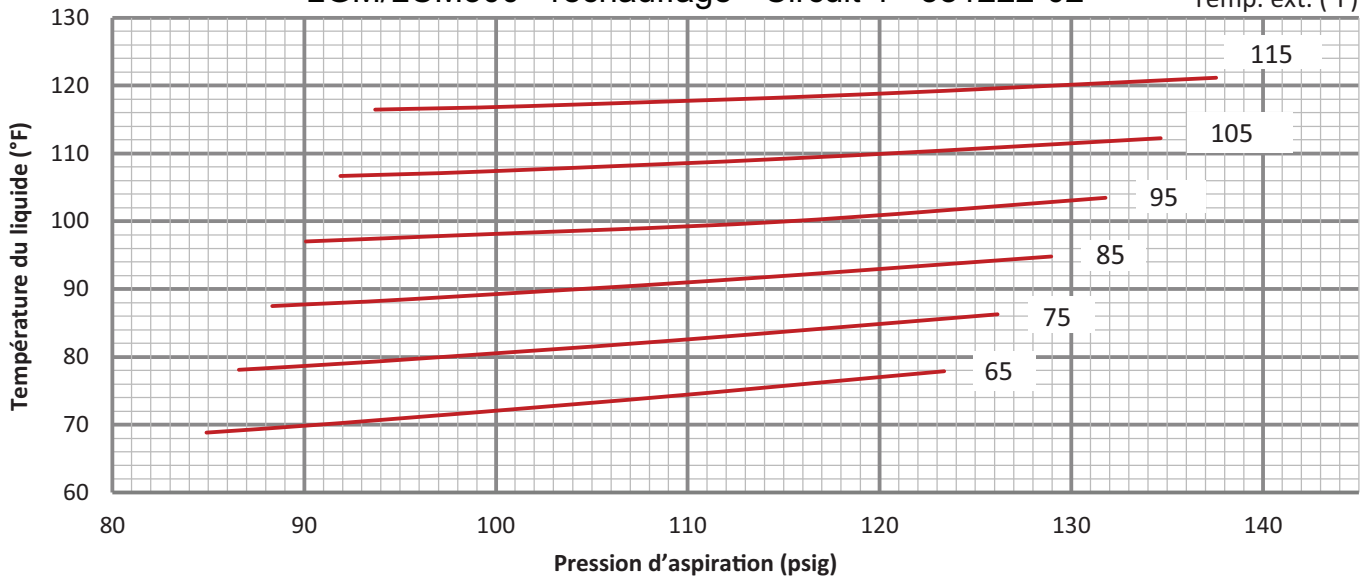
		Outdoor Coil Entering Air Temperature											
		65°F		75°F		85°F		95°F		105°F		115°F	
		Suct (psig)	Disc (psig)	Suct (psig)	Disc (psig)	Suct (psig)	Disc (psig)	Suct (psig)	Disc (psig)	Suct (psig)	Disc (psig)	Suct (psig)	Disc (psig)
Circuit 1		105	219	107	252	109	291	110	336	111	386	112	442
		113	222	115	255	117	295	119	340	120	390	122	447
		128	229	131	264	134	304	137	347	138	401	140	459
		145	240	148	276	151	317	154	363	157	416	159	474
Circuit 2		106	237	108	270	110	309	111	356	113	411	114	473
		113	245	116	278	118	319	120	368	121	424	123	488
		130	258	132	294	135	338	137	383	139	448	141	514
		147	267	150	306	153	353	155	407	158	469	160	538
Circuit 3		85	239	87	280	88	332	90	395	92	468	93	552
		92	240	94	279	95	329	97	389	99	459	101	540
		107	249	109	283	111	327	114	388	116	447	118	523
		124	267	127	296	129	335	132	385	135	445	137	515
Circuit 4		85	240	87	280	88	328	90	381	92	442	94	509
		92	243	94	283	96	329	98	382	100	442	102	509
		107	253	109	291	112	336	115	391	116	445	119	510
		123	266	126	303	129	346	132	396	135	453	138	516





LGM/LCM300 - réchauffage - Circuit 4 - 581222-02

Temp. ext. (°F)



F - Contrôleurs des compresseurs

Se reporter au schéma de câblage pour déterminer les contrôles qui sont utilisés sur chaque unité.

1 - Manoccontact haute pression (S4, S7, S28, S96)

Le circuit du compresseur est protégé par un manoccontact haute pression qui s'ouvre à 640 psig \pm 10 psig (4413 kPa \pm 70 kPa) et se réinitialise automatiquement à 475 psig \pm 20 psig (3275 kPa \pm 138 kPa).

2 - Manoccontact basse pression (S87, S88, S97, S98)

Le circuit du compresseur est protégé par un manoccontact basse pression L'interrupteur s'ouvre à 40 psig \pm 5 psig (276 kPa \pm 34 kPa) et se réinitialise automatiquement à 90 psig \pm 5 psig (621 kPa \pm 34 kPa).

3 - Réchauffeur de carter (HR1, HR2, HR5, HR11)

Les compresseurs comportent des réchauffeurs d'huile à bande qui doivent être mis sous tension 24 heures avant de les faire fonctionner. Mettre le réchauffeur du carter sous tension en réglant le thermostat de manière à empêcher toute demande de climatisation (pour éviter que le compresseur ne se mette en marche) et mettre l'unité sous tension.

4 - Fonctionnement des ventilateurs des condenseurs

156, 180

Les ventilateurs 3 et 4 sont alimentés lorsque le compresseur 1 le SEUL compresseur alimenté. Lorsque la demande de climatisation augmente, les quatre ventilateurs mis sous tension. Voir FIGURE 28.

Les ventilateurs 1 et 3 sont mis hors tension lorsque la température extérieure descend en dessous de 55 °F (13 °C).

Les ventilateurs 2 et 4 sont mis hors tension lorsque la température extérieure descend en dessous de 55 °F (13 °C) pour maintenir les température cibles du liquide.

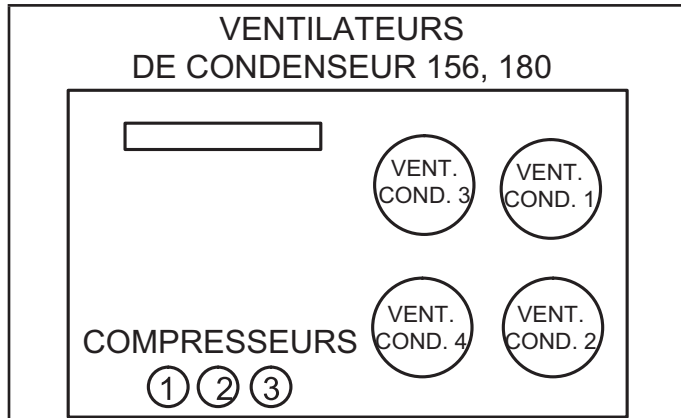


FIGURE 28

210, 240 et 300

Les ventilateurs 1, 2 et 3 sont alimentés lorsque le compresseur 1 ou 2 est alimenté. Lorsque la demande de climatisation augmente, les six ventilateurs mis sous tension. Les ventilateurs 4, 5 et 6 du condenseur sont mis sous tension après un délai de 2 secondes. Voir FIGURE 29.

Les ventilateurs 1, 2, 4 et 5 sont mis hors tension lorsque la température extérieure descend en dessous de 55 °F (13 °C).

Le ventilateur 3 module lorsque la température extérieure descend en dessous de 55 °F (13 °C) pour maintenir les température cibles du liquide (circuits de réfrigérant 1 et 2 respectivement).

Le ventilateur 6 module lorsque la température extérieure descend en dessous de 55 °F (13 °C) pour maintenir les température cibles du liquide (circuits de réfrigérant 3 et 4 respectivement).

5 - Capteurs de température à thermistance (RT42-57)

Des thermistances sont installées à des points précis de chaque circuit de réfrigération. Les thermistances fournissent une entrée de température continue au contrôleur de l'unité pour le bon fonctionnement de la climatisation ainsi que pour la protection du système. La logique du contrôleur met hors tension les compresseurs de chaque circuit de réfrigération lorsque la température du serpentin d'évaporateur tombe en dessous de 32 °F (0 °C) afin d'éviter le gel de l'évaporateur.

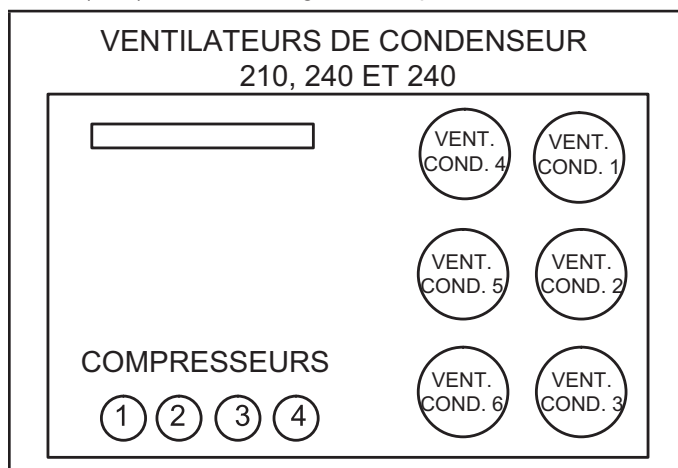


FIGURE 29

6 - Protecteur thermique (S5)

Chaque compresseur à vitesse fixe est protégé par un interrupteur de protection thermique interne. Les compresseurs à vitesse variable utilisent un protecteur thermique externe S5.

Capteurs de diagnostic

Chaque thermistance doit être positionnée de manière précise pour garantir le bon fonctionnement de l'unité et pour lancer des alarmes valides. Voir les emplacements au TABLEAU 16.

TABLEAU 16
EMPLACEMENT DES THERMISTANCES

Unité	Capteur	Figure
156, 180	RT42, 43, 46, 47, 50, 54	FIGURE 30
210, 240, 300	RT42, 43, 46, 47, 50, 51, 54, 55	FIGURE 31
156, 180	RT44, 45, 48, 49, 52, 56	FIGURE 32
210, 240, 300	RT44, 45, 48, 49, 52, 53, 56, 57	FIGURE 33

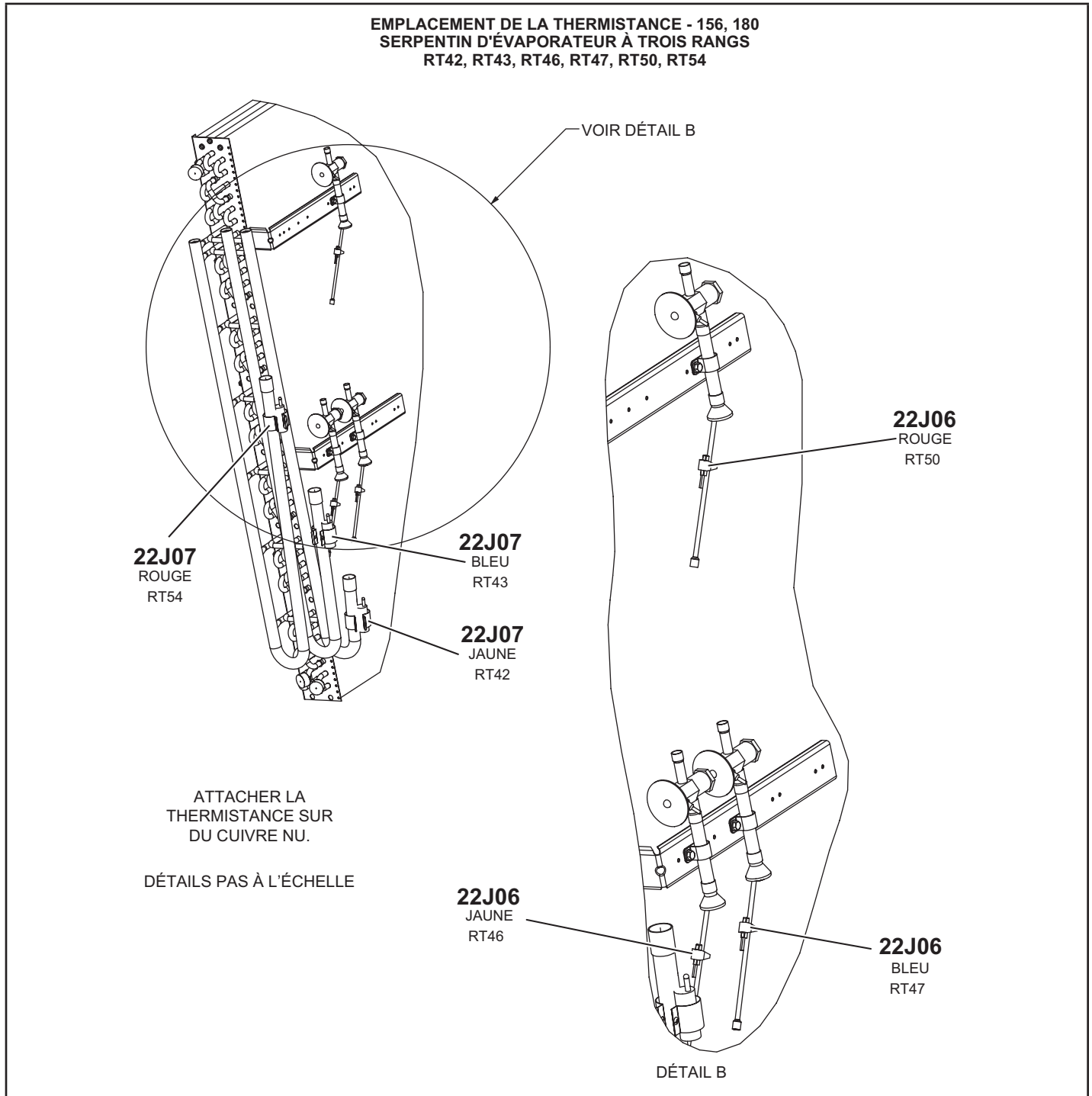


FIGURE 30

EMPLACEMENT DE LA THERMISTANCE - 210, 240, 300
SERPENTIN D'ÉVAPORATEUR À TROIS RANGS
RT42, RT43, RT46, RT47, RT50, RT54

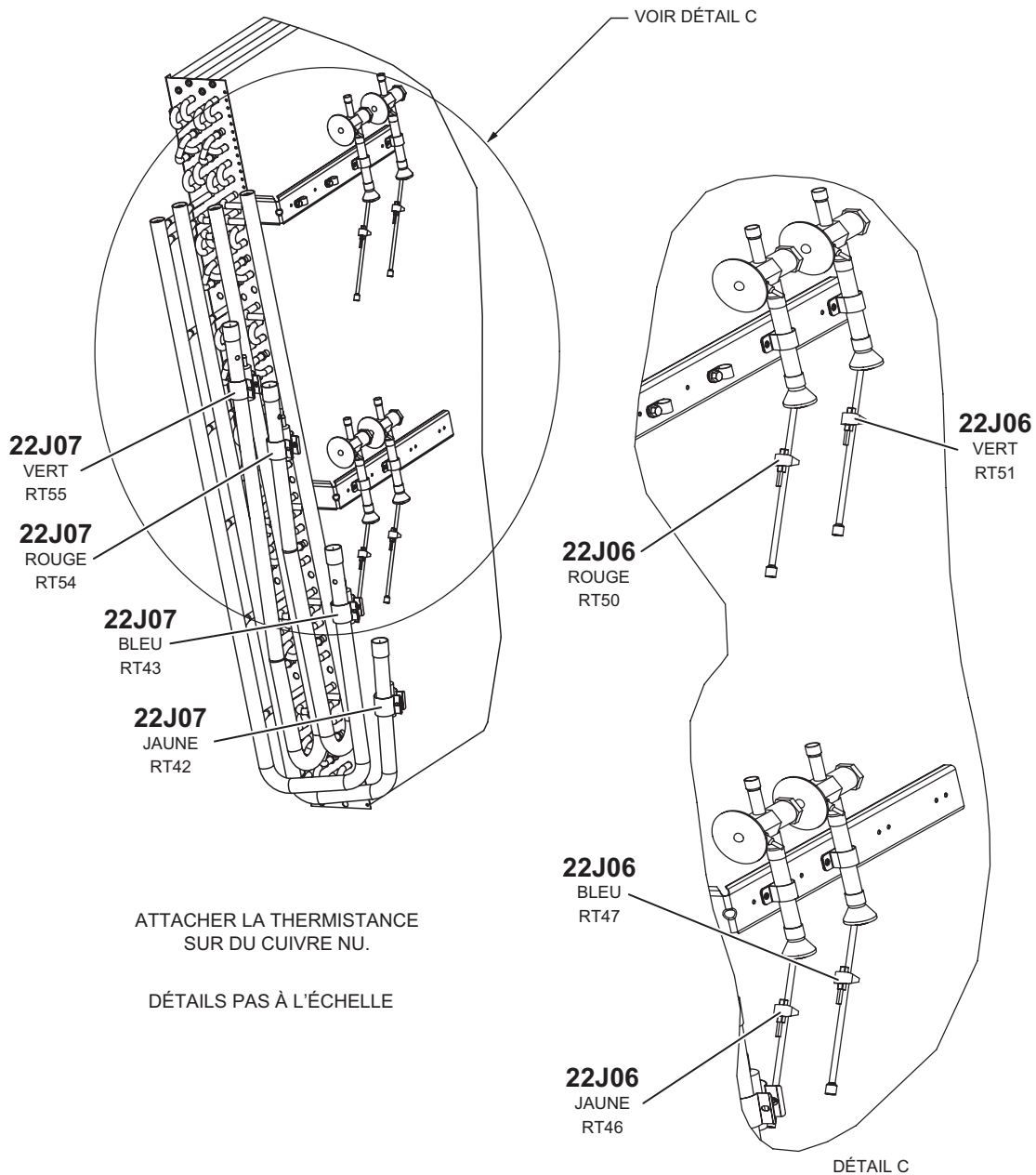


FIGURE 31

**EMPLACEMENT DE LA THERMISTANCE - 156, 180
SERPENTIN DE CONDENSEUR
RT44, RT45, RT48, RT49, RT52, RT56**

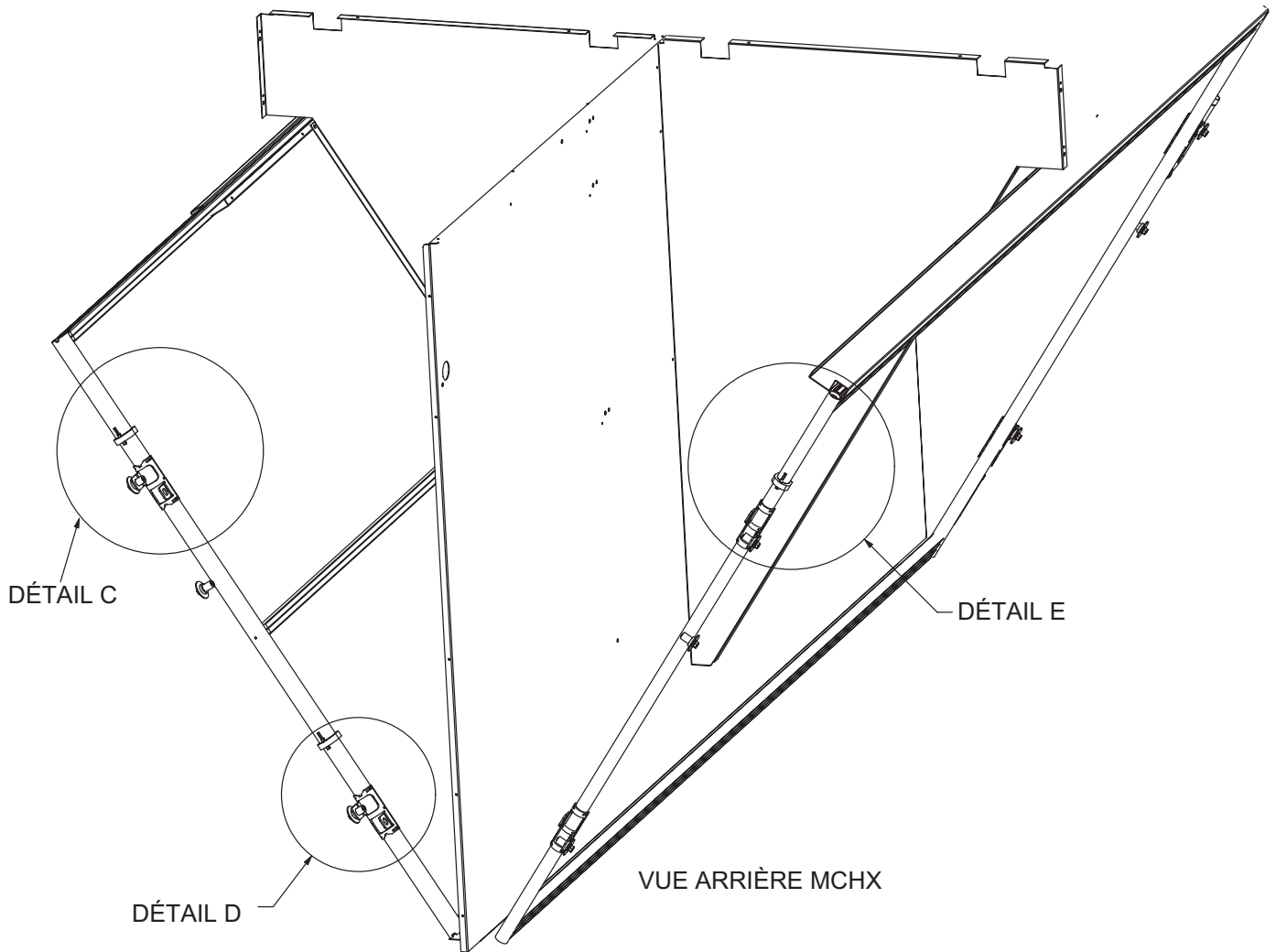
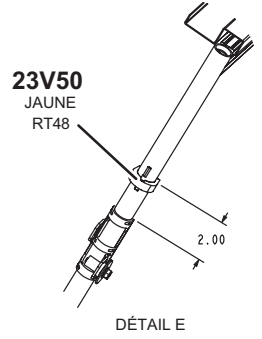
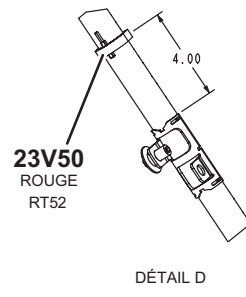
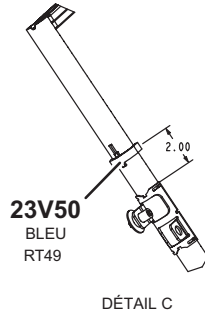
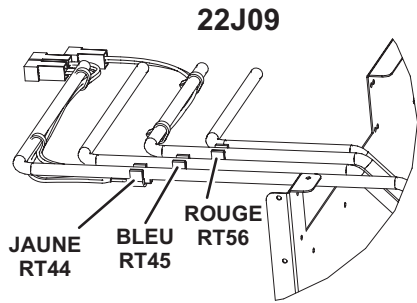


FIGURE 32

**EMPLACEMENT DE LA THERMISTANCE - 210, 240, 300
SERPENTIN DE CONDENSEUR
RT44, RT45, RT48, RT49, RT52, RT53, RT56, RT57**

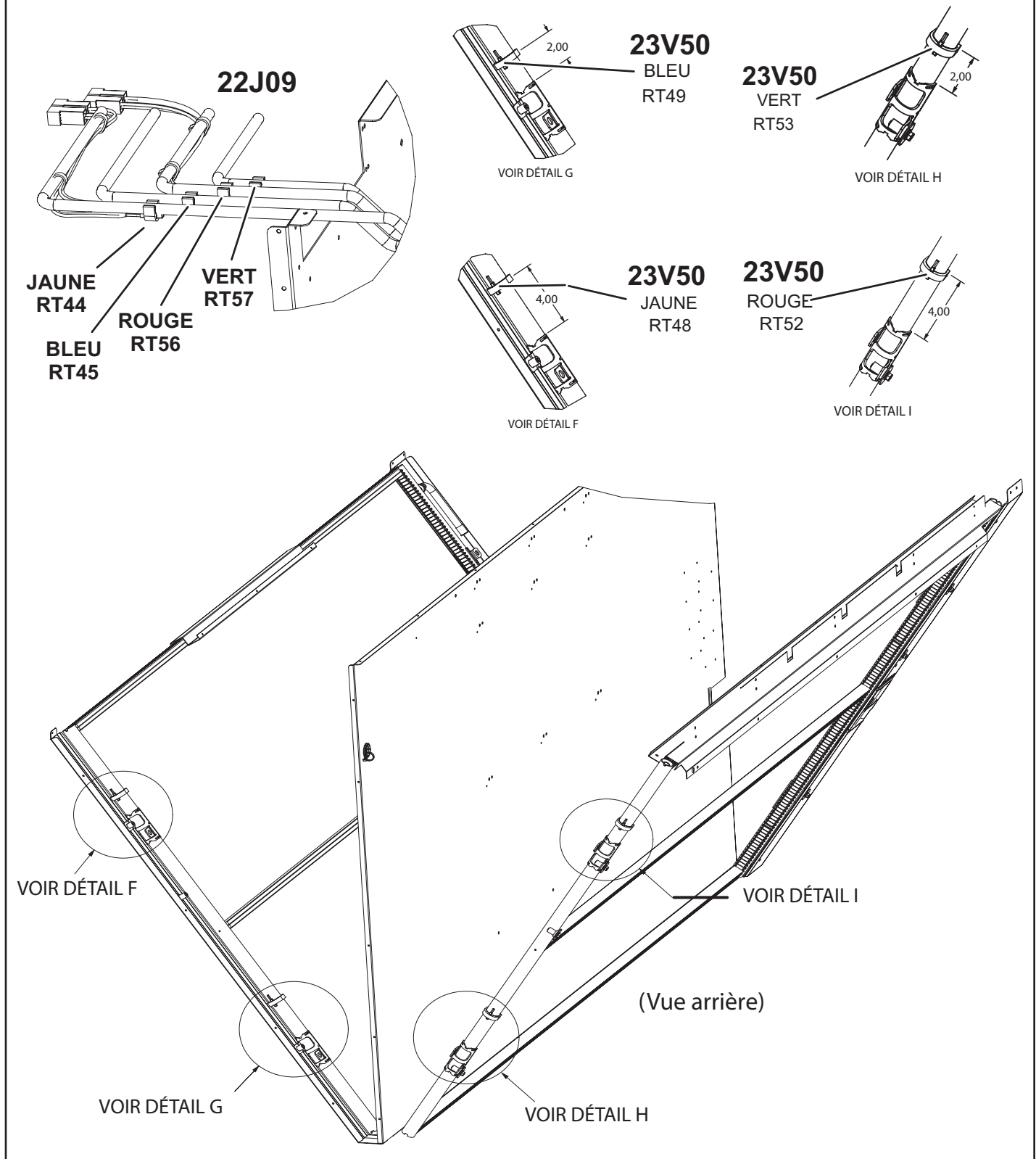


FIGURE 33

Capteurs RDS

Les unités sont équipées de deux capteurs RDS installés en usine situés à différents points des unités. Les capteurs RDS fournissent au contrôleur de l'unité des relevés continus des concentrations des fuites de réfrigérant et de l'état du capteur (Bon ou Défectueux). Ces relevés sont utilisés pour modifier le fonctionnement de l'unité afin de disperser les fuites de réfrigérant et d'éliminer les sources d'inflammation possibles. En outre, le contrôleur de l'unité utilise ces relevés pour déclencher des alarmes afin d'avertir l'opérateur d'une fuite de réfrigérant ou d'un ou plusieurs capteurs défectueux.

Chaque capteur doit être positionné de manière précise pour garantir le bon fonctionnement de l'unité et pour déclencher des alarmes valides. Pour identifier l'emplacement des capteurs, voir le TABLEAU 17.

TABLEAU 17

Figures illustrant les capteurs SDR

Modèle	Nbre	Type	Figure
LGM/LCM156-180	2 capteurs	CAPTEUR INTÉRIEUR	FIGURE 34
		CAPTEUR DE COMPRESSEUR	FIGURE 35
LGM/LCM210-300	2 capteurs	CAPTEUR INTÉRIEUR	FIGURE 34
		CAPTEUR DE COMPRESSEUR	FIGURE 36

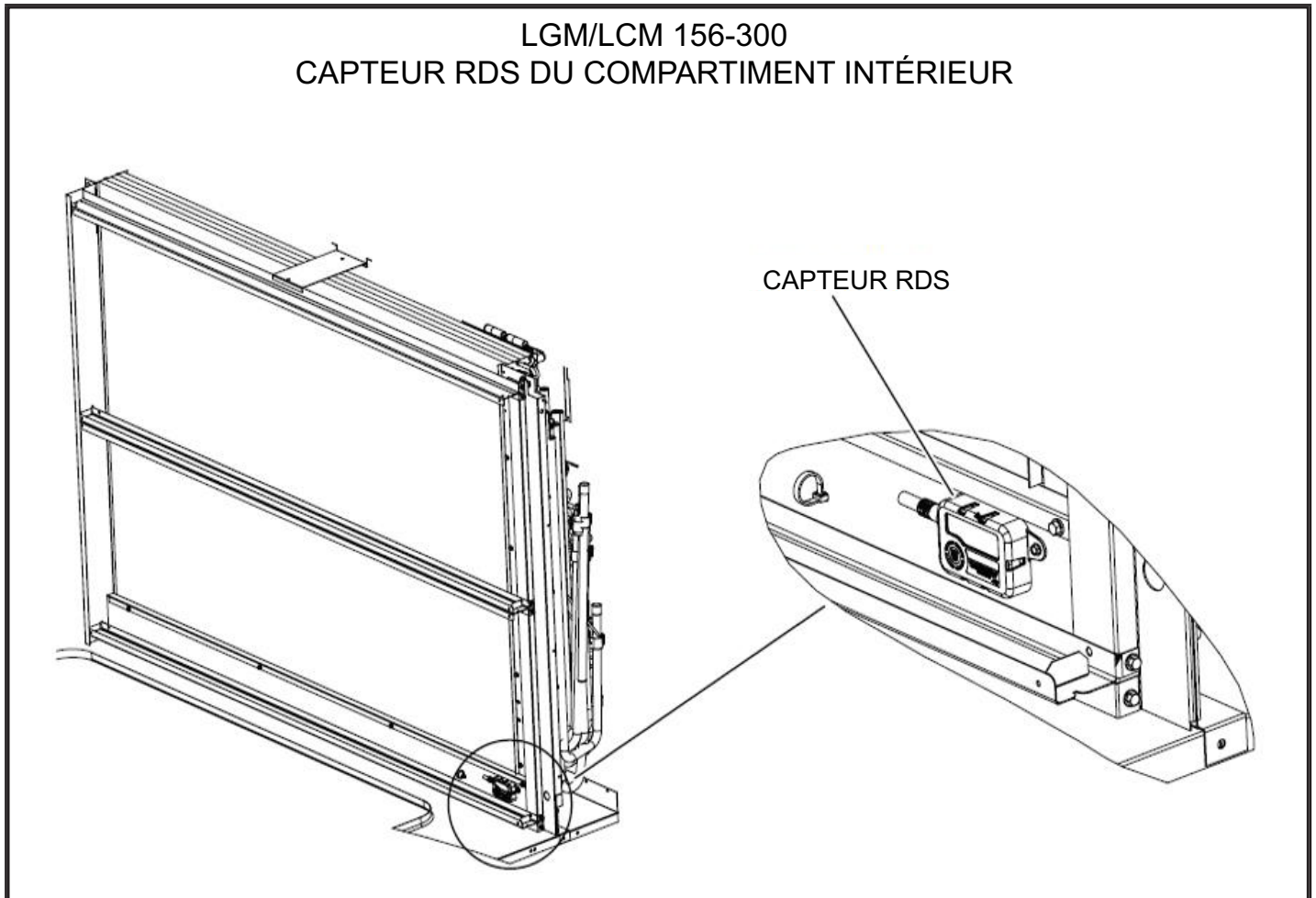
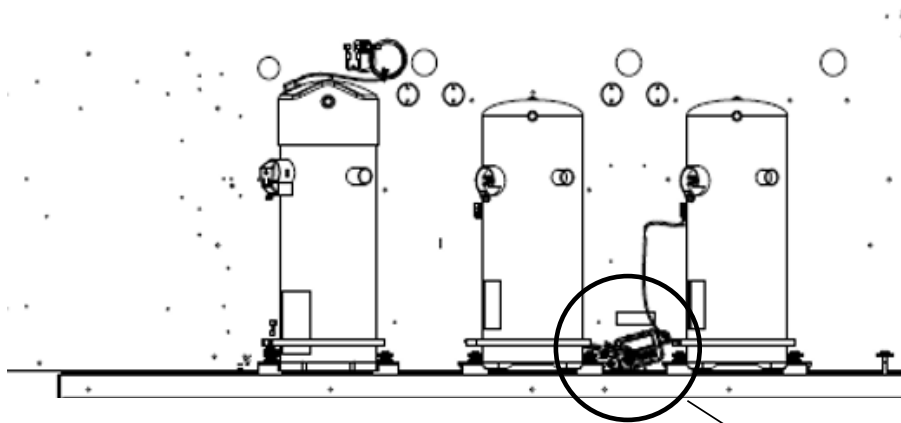


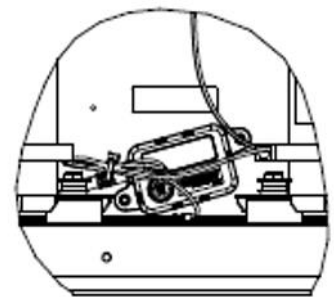
FIGURE 34

LGM/LCM 156-180
CAPTEUR RDS DU COMPRESSEUR



DÉTAILS PAS À L'ÉCHELLE

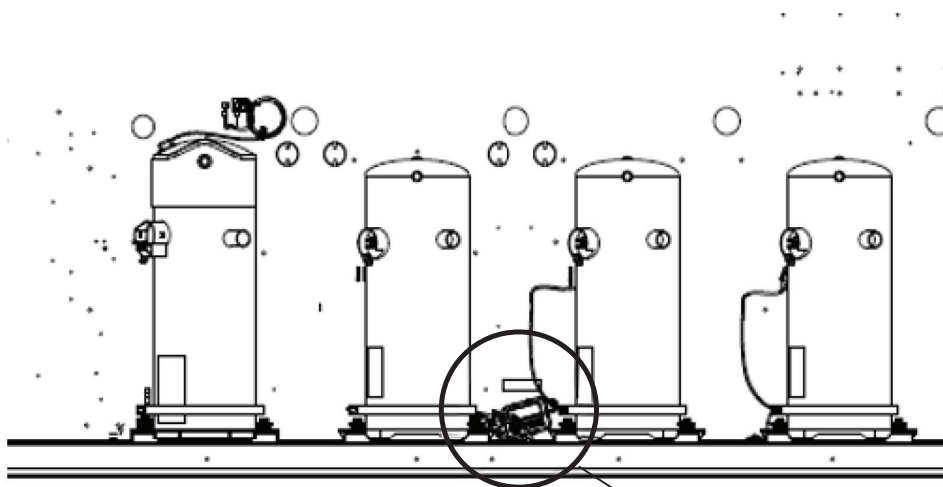
VOIR DÉTAIL B



DÉTAIL B

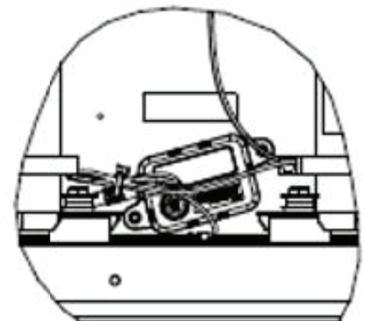
FIGURE 35

LGM/LCM 210-300
CAPTEUR RDS DU COMPRESSEUR



DÉTAILS PAS À L'ÉCHELLE

VOIR DÉTAIL B



DÉTAIL B

FIGURE 36

Démarrage du chauffage au gaz (unités au gaz)

POUR VOTRE SÉCURITÉ, LISEZ CES CONSIGNES ATTENTIVEMENT AVANT D'ALLUMER L'APPAREIL.

AVANT D'ALLUMER, sentir autour de l'unité pour vérifier l'absence de gaz. S'assurer qu'il n'y a pas d'odeur de gaz près du sol où certains gaz plus lourds que l'air ont tendance à s'accumuler en cas de fuite.

Toujours enfoncer ou tourner le bouton de la vanne de gaz à la main. Ne jamais utiliser d'outil. Si le bouton ne peut pas être enfoncé ou tourné à la main, ne pas essayer de le réparer ; appeler un technicien qualifié. L'utilisation d'une force excessive ou une tentative de réparation peut provoquer un incendie ou une explosion.

Cette unité est équipée d'un système d'allumage automatique par étincelle. Il n'y a pas de veilleuse. En cas d'arrêt de sécurité, mettre l'interrupteur du thermostat en position OFF/ARRÊT, puis le remettre en position HEAT/CHAUFFAGE pour réinitialiser le contrôleur d'allumage.

⚠ AVERTISSEMENT



Risque d'électrocution. Peut entraîner des blessures ou la mort. Ne pas utiliser cette unité si elle a été plongée dans l'eau, même partiellement. Faire inspecter l'unité par un technicien qualifié et remplacer toute partie du système de contrôle et toute commande de gaz qui ont été plongées dans l'eau.

⚠ AVERTISSEMENT



Danger d'explosion. Peut causer des blessures ou des dégâts matériels. En cas de surchauffe, si l'alimentation en gaz ne se coupe pas d'elle-même, fermer d'abord le robinet d'arrêt manuel avant de couper l'alimentation électrique.

⚠ AVERTISSEMENT



Risque d'électrocution. Peut entraîner des blessures ou la mort. Couper l'alimentation électrique au niveau du ou des coupe-circuits avant d'entreprendre tout travail d'entretien ou de réparation. L'unité peut avoir plusieurs sources d'alimentation électrique.

⚠ AVERTISSEMENT

DÉGAGEMENT DE FUMÉE POSSIBLE

L'échangeur de chaleur de cette unité peut dégager de la fumée au moment de l'allumage initial. Prendre les précautions nécessaires pour protéger les occupants et le contenu du bâtiment. Si possible, évacuer l'air d'alimentation initial à l'extérieur.

⚠ AVERTISSEMENT



Danger d'explosion. Peut entraîner des blessures ou la mort. Ne pas essayer d'allumer l'unité à la main. L'unité est équipée d'un système d'allumage à étincelle directe.

A - Démarrage de l'unité

⚠ AVERTISSEMENT



Danger d'explosion ou d'incendie. Peut causer des blessures ou des dégâts matériels. Ces consignes doivent être suivies à la lettre.

Fonctionnement de la vanne de gaz Honeywell VR8205Q / VR8305Q et White Rodgers 36H54 (FIGURE 37).

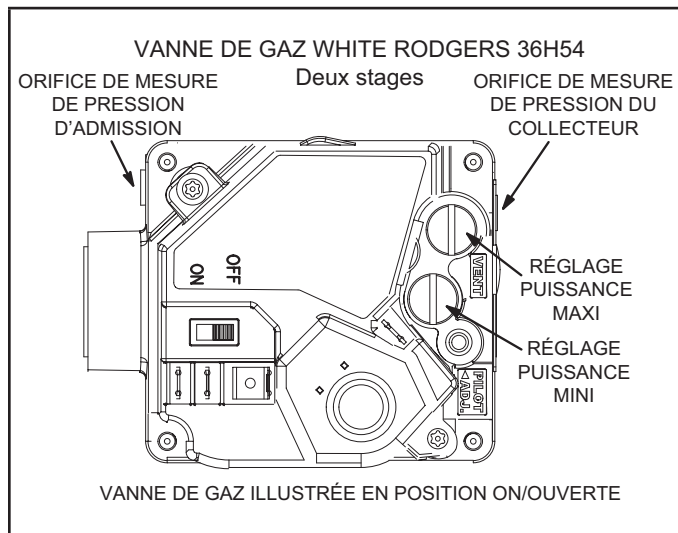


FIGURE 37

- 1 - Régler le thermostat au minimum.
- 2 - Couper toutes les sources d'alimentation électrique de l'unité.
- 3 - Cet appareil est équipé d'un dispositif d'allumage automatique du brûleur. Ne pas essayer d'allumer le brûleur à la main.
- 4 - Ouvrir ou retirer le panneau d'accès à la section de chauffage.
- 5 - Mettre l'interrupteur de la vanne de gaz sur **OFF/FERMÉE**. Voir FIGURE 37.
- 6 - Attendre cinq (5) minutes pour s'assurer que tout le gaz a eu le temps de se dissiper. En cas d'odeur de gaz, **ARRÊTER!** Appeler immédiatement le fournisseur du gaz depuis un voisin et se conformer à ses instructions. S'il n'y a pas d'odeur de gaz, passer au point suivant.
- 7 - Mettre l'interrupteur de la vanne de gaz sur **ON/FERMÉE**. Voir FIGURE 37.
- 8 - Fermer ou remonter le panneau d'accès à la section de chauffage.
- 9 - Remettre l'unité sous tension.

- 10 - Régler le thermostat à la température désirée.
- 11 - La séquence d'allumage doit démarrer.
- 12 - Si l'appareil ne s'allume pas la première fois (canalisation de gaz pas complètement purgée), deux autres tentatives d'allumage seront effectuées avant que l'unité se verrouille.
- 13 - En cas de verrouillage, répéter les étapes 1 à 10.
- 14 - Si l'appareil ne se met pas en marche, suivre les instructions intitulées « Pour couper l'arrivée du gaz » et appeler un technicien ou la compagnie du gaz.

Pour couper l'arrivée du gaz

- 1 - Avec un thermostat électromécanique, régler à la température la plus basse.
- 2 - Avant de travailler sur l'unité, couper toutes les sources d'alimentation électrique.
- 3 - Ouvrir ou retirer le panneau d'accès à la section de chauffage.
- 4 - Mettre l'interrupteur de la vanne de gaz sur **OFF/FERMÉE**.
- 5 - Fermer ou remonter le panneau d'accès à la section de chauffage.

⚠ AVERTISSEMENT



Danger d'explosion. Peut entraîner des blessures ou la mort. Ne pas essayer d'allumer l'unité à la main. L'unité est équipée d'un système d'allumage à étincelle directe.

Fonctionnement et réglages du chauffage

(Unités au gaz)

A - Séquence de fonctionnement - Chauffage

- 1 - En cas de demande de chauffage, l'inducteur d'air de combustion démarre immédiatement.
- 2 - Le manocontact d'air de combustion confirme le fonctionnement de l'inducteur. Après une pré-purge de 30 secondes, le courant est autorisé à arriver au contrôleur d'allumage. Ce manocontact est réglé à l'usine et ne requiert aucun réglage supplémentaire.
- 3 - Le système d'allumage par étincelle est mis sous tension et la vanne de gaz s'ouvre.
- 4 - L'étincelle enflamme le gaz, le détecteur d'allumage confirme la flamme et la combustion se poursuit.

- 5 - Si aucune flamme n'est détectée après le premier essai d'allumage, le contrôleur d'allumage répète les étapes 3 et 4 à deux reprises avant de verrouiller la vanne de gaz.
- 6 - À des fins de dépannage, une tentative d'allumage après le verrouillage peut être rétablie manuellement. Mettre le thermostat en position **OFF/ARRET** et remettre le commutateur du thermostat en position **HEAT/CHAUFFAGE**.

B - Limiteurs

Les limiteurs sont réglés en usine et ne sont pas ajustables. Deux limites sont situées sur l'écran anti-éclaboussures dans le compartiment du ventilateur. Voir FIGURE 38.

C - Réglage du chauffage

Les brûleurs principaux sont réglés en usine et ne nécessitent pas d'ajustement.

Les pressions suivantes du collecteur sont indiquées sur la vanne de gaz.

Unités au gaz naturel - Puissance mini - 1,6 po c.e.
(Pas réglable)

Unités au gaz naturel - Puissance maxi - 3,7 po c.e.

Unités au GPL - puissance mini - 5,5 po c.e. (Pas réglable)

Unités au GPL - Puissance mini - 10,5 po c.e.

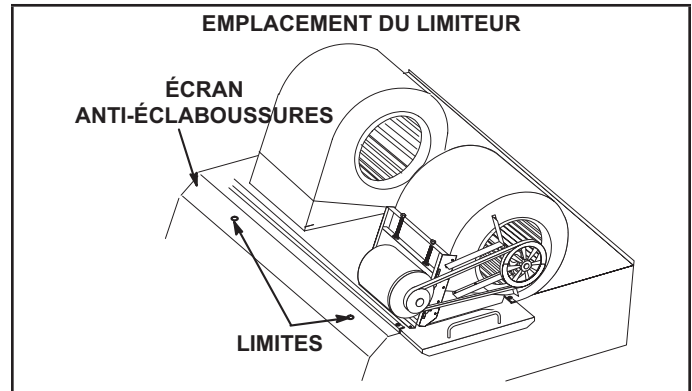


FIGURE 38

Démarrage du chauffage électrique (unités LCM)

Options installées en usine et sur place

Le chauffage électrique se mettra en marche et fonctionnera selon la demande du thermostat. Le nombre de stades de chauffage électrique varie en fonction de l'ensemble de chauffage électrique. Consulter le schéma de câblage du chauffage électrique auxiliaire de l'unité pour voir la séquence de fonctionnement.

Démarrage de l'unité à volume d'air variable

Les unités sont équipées d'un ventilateur d'air d'alimentation avec un entraînement à fréquence variable A96 (VFD) qui définit le débit d'air d'alimentation.

Le VFD de l'air d'alimentation (A96) est situé dans la zone du contrôleur. Voir FIGURE 40.

A - Mise en service

- 1 - Un transducteur de pression (A30) est expédié dans une boîte située dans le compartiment du ventilateur. Installer le transducteur conformément aux instructions du fabricant.

REMARQUE - S'assurer que le transducteur est installé dans le conduit principal à au moins 2/3 de la distance de l'unité.

- 2 - Deux paires torsadées de câbles blindés doivent être utilisées pour connecter le transducteur de pression. Voir FIGURE 39. Le connecteur J/P378 est accroché dans le boîtier du contrôleur.
- 3 - Ouvrir tous les boîtes et/ou registres de zone.
- 4 - Localiser le contrôleur de l'unité A55. Voir FIGURE 40.
- 5 - Utiliser le menu de l'application d'entretien mobile pour étalonner le débit du ventilateur. Sélectionner ce menu pour démarrer le ventilateur :

RÉGLAGES > TEST ET ÉQUILIBRAGE > VENTILATEUR

L'application mobile affichera le pourcentage de la vitesse du ventilateur. Ajuster le pourcentage de la vitesse du ventilateur pour répondre aux spécifications de débit d'air. Laisser la vitesse du ventilateur se stabiliser.

- 6 - Appuyer sur SUIVANT et suivre les instructions pour étalonner la pression statique. Si la pression statique est conforme à la spécification de conception, appuyer à nouveau sur SUIVANT pour définir le point de consigne. Si la pression statique n'est pas conforme à la spécification de conception, régler la pression et appuyer sur SUIVANT pour définir le point de consigne.
- 7 - Enregistrer les nouveaux points de consigne au TABLEAU 18.

TABLEAU 18
ENREGISTRER LES POINTS DE CONSIGNE AJUSTÉS

Paramètre	Point de consigne Description	Point de consigne po c.e.	Réglage de l'affichage
386	Fumée		
387	Ventilation		
388	Chauffage		
389	Climatisation		

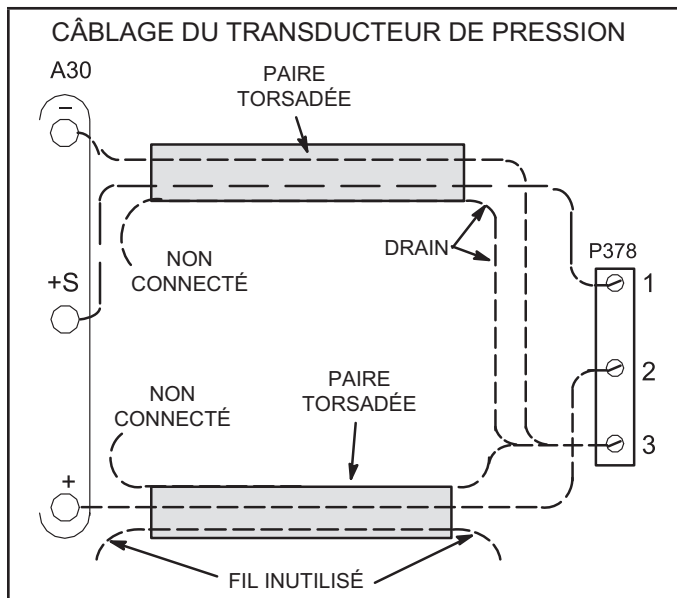


FIGURE 39

REMARQUE - Le contrôleur de l'unité verrouille l'unité pendant 5 minutes si la pression statique dépasse 2,0 po c.e. pendant 20 secondes. Le contrôleur de l'unité arrêtera définitivement l'unité après trois occurrences. Voir les paramètres 110, 42 et 43 de l'application d'entretien mobile pour ajuster les valeurs par défaut.

- 8 - Si le débit souhaité ne peut être atteint avec la configuration actuelle des poulies, voir la section Fonctionnement et réglages du ventilateur pour ajuster le débit.

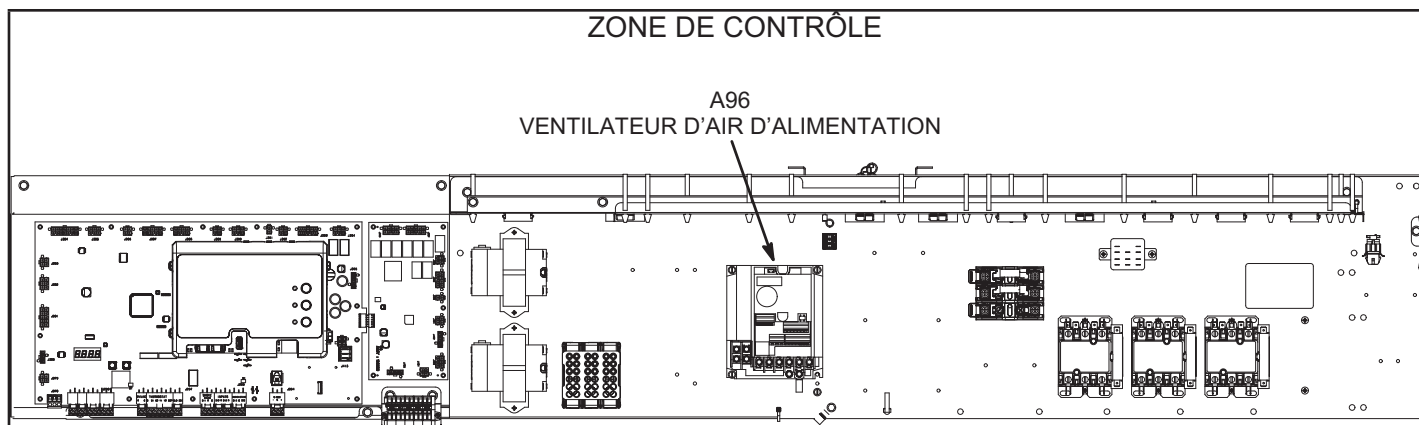


FIGURE 40

B - Fonctionnement de l'unité

Utiliser l'application mobile pour vérifier le fonctionnement mécanique de l'unité. Voir la section Entretien - Test du manuel du contrôleur de l'unité.

C - Dérivation manuelle du VFD d'air d'alimentation

IMPORTANT - Tous les registres doivent être ouverts pour éviter d'endommager les conduits et les registres.

REMARQUE - Cette section ne s'applique pas aux unités équipées d'un système de dérivation automatique du VFD en option. Cette option permet de passer automatiquement d'un volume d'air à plusieurs stages à un volume d'air constant en cas de défaillance du VFD.

Modifier manuellement le fonctionnement du ventilateur pour obtenir un volume d'air constant comme suit :

- 1 - Couper l'alimentation électrique de l'unité et ATTENDRE AU MOINS 10 MINUTES avant d'ouvrir le couvercle du VFD.

⚠ AVERTISSEMENT

RISQUE D'ÉLECTROCUTION

ARRÊTER! Avant de continuer, s'assurer que l'alimentation du VFD a été coupée depuis au moins 10 minutes. Le condensateur du VFD maintient une haute tension jusqu'à 10 minutes après la coupure de l'alimentation.

- 2 - Localiser les connecteurs P246 et P247 près du VFD. Voir FIGURE 41.
- 3 - Déconnecter P246 de P246 (alimentation du VFD) et P247 de P247 (alimentation sortant du ventilateur). Voir FIGURE 42.
- 4 - Connecter P246 sur P247. Voir FIGURE 43.

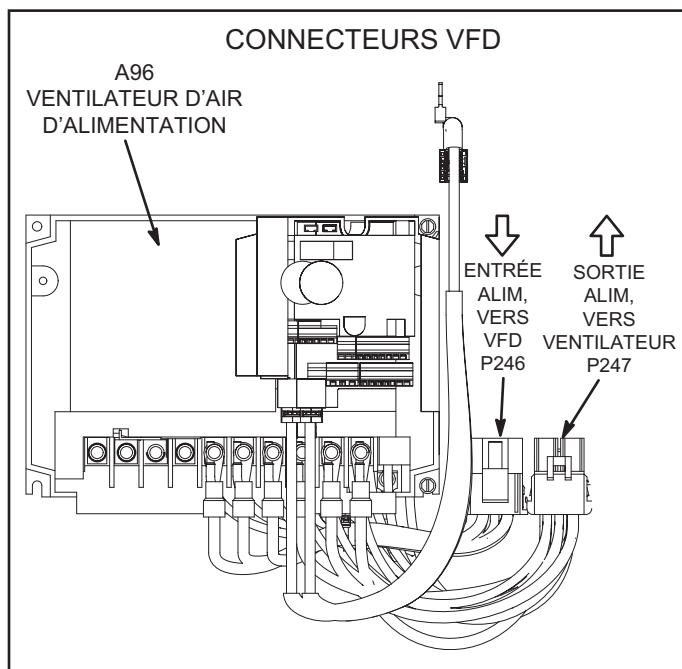


FIGURE 41

- 5 - Remettre l'unité sous tension. Le ventilateur fonctionne en mode volume d'air constant (CAV).

REMARQUE - Le moteur du ventilateur intérieur se met en marche dès que l'alimentation de l'unité principale est rétablie. En dérivation manuelle, le ventilateur fonctionne sans tenir compte des signaux du thermostat jusqu'à ce que l'alimentation de l'unité principale soit coupée. La dérivation manuelle n'est destinée qu'aux opérations d'urgence et non à une utilisation à long terme.

- 6 - Vérifier la plaque signalétique du moteur du ventilateur intérieur pour connaître la valeur de l'ampérage à pleine charge (FLA). Mesurer l'intensité du moteur du ventilateur intérieur fonctionnant en mode de dérivation. Si l'ampérage mesuré est supérieur à la valeur FLA de la plaque signalétique, diminuer le débit en ouvrant (en tournant dans le sens inverse des aiguilles d'une montre) la poulie du moteur. Voir FIGURE 21. Ne pas dépasser les nombres minimum et maximum de tours de poulie indiqués au TABLEAU 4.

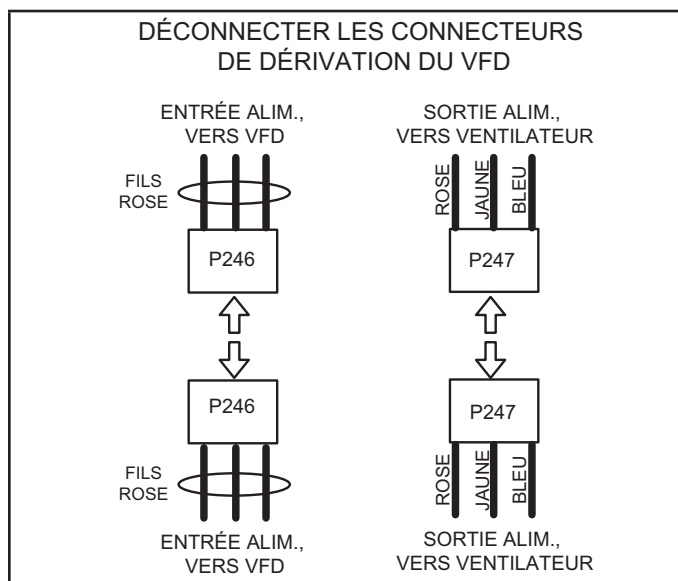


FIGURE 42

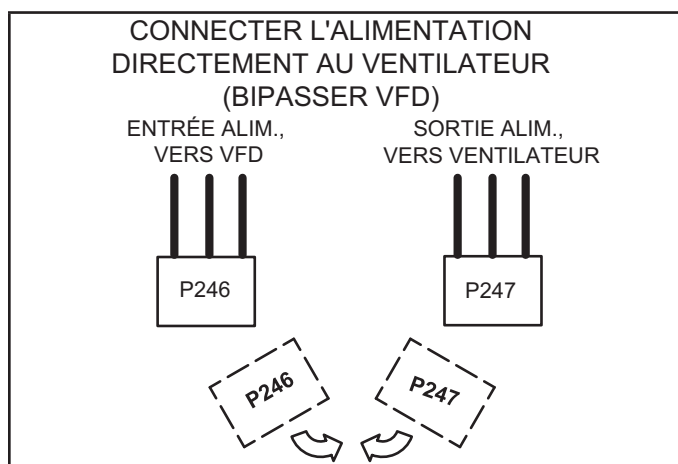


FIGURE 43

Démarrage de l'unité MSAV

A - Spécifications de conception

Utiliser le TABLEAU 19 pour indiquer le débit nominal du ventilateur déterminé sur place pour l'unité appropriée.

Si seules les spécifications de conception de la climatisation maxi et mini sont fournies, régler le débit de la climatisation moyenne à la spécification de conception de la climatisation maxi ou mini ou à tout autre débit intermédiaire.

B - Détermination du débit maximum

Utiliser le TABLEAU 21 pour déterminer le débit maxi du ventilateur pour l'unité appropriée. Ajuster la poulie du ventilateur pour obtenir ce débit avec seulement le ventilateur en marche. Voir Détermination du débit de l'unité à la section Fonctionnement et réglage du ventilateur.

C - Configuration de la vitesse du ventilateur

- 1 - Utiliser le menu suivant de l'application d'entretien mobile pour entrer dans le contrôleur de l'unité le débit nominal spécifié du ventilateur. S'assurer que le débit du ventilateur se situe dans les limites indiquées au TABLEAU 20 ou TABLEAU 21. Voir le manuel du contrôleur de l'unité fourni avec chaque unité.

MENU UT > OPTIONS UT > VENTILATEUR > VITESSE

- 2 - Saisir les spécifications de conception de conception suivantes, comme indiquées au TABLEAU 19.

Ventilateur / Débit de chauffage

Débit de climatisation maxi

Débit de climatisation mini

Débit de ventilation

- 3 - Régler la vitesse du ventilateur pour obtenir le débit souhaité en fonction de la pression statique mesurée à l'aide du tableau du ventilateur.
- 4 - Mesurer à nouveau la pression statique et appliquer la pression statique et la vitesse dans les tableaux pour déterminer le débit ajusté.
- 5 - Répéter les réglages jusqu'à ce que le débit nominal soit atteint.

D - Configuration de la position minimum des registres

Pour maintenir les volumes d'air de ventilation minimaux requis lorsque l'unité est en mode occupé, deux positions minimales des registres doivent être réglées.

Le contrôleur de l'unité ouvrira les registres à "Min OCP Blwr High" lorsque le débit du ventilateur est égal à ou SUPÉRIEUR au débit du point médian.

Le contrôleur de l'unité ouvrira les registres à "Min OCP Blwr Low" lorsque le débit du ventilateur est INFÉRIEUR au débit du point médian.

Le contrôleur de l'unité calculera le débit du point médian.

TABLEAU 19
Spécifications de conception du débit du ventilateur

Unité	Thermostat ou stages de contrôle de zone	Vitesse du ventilateur	Débit nominal spécifié
156	2	Chauffage	
		Clim. maxi	
		Clim. mini	
		Ventilation	
180	2	Chauffage	
		Clim. maxi	
		Clim. mini	
		Ventilation	
210	2	Chauffage	
		Clim. maxi	
		Clim. mini	
		Ventilation	
240	2	Chauffage	
		Clim. maxi	
		Clim. mini	
		Ventilation	
300	2	Chauffage	
		Clim. maxi	
		Clim. mini	
		Ventilation	

*Les vitesses de ventilateur disponibles varient en fonction de l'unité et des stages du thermostat.

Réglage de la position minimum 1

Utiliser le menu suivant de l'application d'entretien mobile pour régler "Min OCP Blwr Low" pour le débit du ventilateur au-dessus du débit du point médian. Lorsque l'on navigue dans ce menu, le contrôleur de l'unité étalonne les registres et permet le réglage de la position des registres.

MENU UT > RÉGLAGES > OPTIONS UT > REGISTRE

Appuyer sur « Suivant » pour sauter les onglets et terminer l'étalonnage de la position des registres jusqu'à ce que l'onglet « Étalonnage des registres Ventilateur vitesse maxi » apparaisse.

Mesurer le débit d'air d'admission. Si le débit est inférieur au débit nominal spécifié pour l'air de ventilation, utiliser le contrôleur de l'unité pour augmenter le pourcentage d'ouverture des registres. Si le débit est supérieur à la valeur spécifiée, réduire le pourcentage d'ouverture des registres.

REMARQUE - Le débit d'air d'admission peut également être déterminé à l'aide de la température de l'air extérieur, de la température de l'air de retour et de la température de l'air mélangé. Voir les instructions d'installation de l'économiseur ou des registres d'air extérieur.

TABLEAU 20
CHAUFFAGE, VENTILATION ET FUMÉES MINIMUM ET MAXIMUM (PI³/MIN)

Unité			Débit de chauffage			Débit de ventilation			Débit fumées		
Modèle	Vitesse	Code du chauffage	Mini	Valeur par défaut	Maxi	Mini	Valeur par défaut	Maxi	Mini	Valeur par défaut	Maxi
LGM156U	Mini, Std, Moy.	L, S, M	3000	5200	6250	800	1150	*	1950	5200	6250
LGM180U	Mini, Std, Moy.	L, S, M	3000	6000	7200	800	1325	*	2250	6000	7200
LGM180U	Maxi	H	5125								
LGM210U	Mini, Std, Moy.	L, S, M	3000	7000	8400	800	1550	*	2625	7000	8400
LGM210U	Maxi	H	5125								
LGM240U	Mini, Std, Moy.	L, S, M	4500	8000	9600	800	1750	*	3000	8000	9600
LGM240U	Maxi	H	5125								
LGM300U	Mini, Std, Moy.	L, S, M	4500	10000	12000	800	2200	*	3750	10000	12000
LGM300U	Maxi	H	5125								
LCM156U	Tous	N, E, J, K, L, P	5200	5200	6250	800	1150	*	1950	5200	6250
LCM180U	All	N, E, J, K, L, P	6000	6000	7200	800	1325	*	2250	6000	7200
LCM210U	Tous	N, E, J, K, L, P	6000	7000	8400	800	1550	*	2625	7000	8400
LCM240U	Tous	N, E, J, K, L, P	6000	8000	9600	800	1750	*	3000	8000	9600
LCM300U	Tous	N, E, J, K, L, P	6000	10000	12000	800	2200	*	3750	10000	12000

*Utiliser la valeur la plus élevée entre le débit de chauffage et de climatisation maxi

TABLEAU 21
DÉBIT DE CLIMATISATION MINIMUM ET MAXIMUM

Unité LGM/ LCM	Débit de climatisation mini			Débit de climatisation maxi		
	Valeur par défaut	Mini	Maxi	Valeur par défaut	Mini	Maxi
156U	1150	800	*	4550	3250	6240
180U	1325	800	*	5250	3750	7200
210U	1550	800	*	6125	4375	8400
240U	1750	800	*	7000	5000	9600
300U	2200	800	*	8750	6250	12000

*Utiliser le débit de climatisation maxi

Réglage de la position minimum 2

Utiliser le menu suivant de l'application d'entretien mobile pour régler « Min OCP Blwr Low » pour le débit du ventilateur en dessous du débit du point médian. Lorsque l'on navigue dans ce menu, le contrôleur de l'unité étalonne les registres et permet le réglage de la position des registres.

MENU UT > RÉGLAGES > OPTIONS UT > REGISTRE

Appuyer sur « Suivant » pour sauter les onglets et terminer l'étalonnage de la position des registres jusqu'à ce que l'onglet « Étalonage des registres Ventilateur vitesse maxi » apparaisse.

Mesurer le débit d'air d'admission. Si le débit est inférieur au débit nominal spécifié pour l'air de ventilation, utiliser le contrôleur de l'unité pour augmenter le pourcentage d'ouverture des registres. Si le débit est supérieur à la valeur spécifiée, réduire le pourcentage d'ouverture des registres.

REMARQUE - Le débit d'air d'admission peut également être déterminé à l'aide de la température de l'air extérieur, de la température de l'air de retour et de la température de l'air mélangé. Voir les instructions d'installation de l'économiseur ou des registres d'air extérieur.

E - Option de dérivation de l'onduleur

L'onduleur d'air d'alimentation est réglé en usine pour contourner manuellement l'onduleur. Pour contourner l'onduleur et faire fonctionner le ventilateur en mode de volume d'air constant, utiliser le menu suivant du contrôleur de l'unité et le régler sur « engagé » :

RÉGLAGES > OPTIONS UT > VENTILATEUR > BIPASSER VFD

Pour configurer l'unité afin qu'elle contourne automatiquement l'onduleur, utiliser le menu suivant du contrôleur De L'unité.

RÉGLAGES > INSTALLATION

Appuyer sur SAUVEGARDER jusqu'à ce que le menu indique:

CONFIGURATION ID 1

Remplacer le 6^e caractère par A pour l'option de contournement automatique.

Appuyer sur SAUVEGARDER.

MISE EN GARDE - Les unités non équipées d'un onduleur auront le 6^e caractère réglé sur N, indiquant que l'onduleur n'est pas contourné. Le moteur du ventilateur risque d'être endommagé et/ou de provoquer des dégâts matériels si le réglage est modifié pour automatique ou manuel.

Fonctionnement MSAV (Volume d'air à plusieurs stages)

Voici un sommaire de la climatisation. Voir la séquence de fonctionnement fournie dans le manuel d'ingénierie ou le manuel d'entretien pour plus de détails.

REMARQUE - Lors d'une demande de déshumidification, le ventilateur fonctionne à la vitesse maxi. La climatisation libre est verrouillée pendant le réchauffage. Voir la section Démarrage et fonctionnement du réchauffage pour les détails.

A - Thermostat à deux stages / Capteur de zone; unités à 3 et 4 compresseurs

- 1 - Économiseur avec air extérieur acceptable

Demande Y1 -

Compresseur arrêté
Ventilateur climatisation mini
Registres modulent

Demande Y2 -

Compresseur arrêté
Ventilateur climatisation maxi
Registres modulent

Si les registres sont ouverts au maximum pendant trois minutes, les compresseurs 1 et 2 sont sous tension et le ventilateur reste en mode climatisation maxi.

- 2 - Pas d'économiseur ou air extérieur non acceptable

Demande Y1 -

Compresseur 1 (vitesse variable) en marche
Les compresseurs restants sont mis sous tension afin de maintenir la température de l'air de refoulement (DAT) au-dessus de la cible.

Ventilateur climatisation mini
Registres en position mini

Demande Y2 -

Compresseur 1 (vitesse variable) en marche
Les compresseurs restants sont mis sous tension afin de maintenir la température de l'air de refoulement (DAT) au-dessus de la cible.

Ventilateur climatisation maxi
Registres en position mini

B - Thermostat à trois étages / Capteur de zone; unités à 3 et 4 compresseurs ET capteur de zone (4 stages climatisation), unités à 4 compresseurs

- 1 - Économiseur avec air extérieur acceptable

Unités à trois compresseurs

Demande Y1 -

Compresseurs arrêtés
Ventilateur climatisation mini
Registres modulent

Demande Y2 -

Compresseurs arrêtés
Ventilateur climatisation réglable de moyen à maxi
Registres modulent

REMARQUE - Si les registres sont ouverts au maximum pendant trois minutes, le compresseur 1 est sous tension et le ventilateur reste en mode climatisation maxi.

Demande Y3 -

Compresseur 1 (vitesse variable) en marche

Les compresseurs restants sont mis sous tension afin de maintenir la température de l'air de refoulement (DAT) au-dessus de la cible.

Ventilateur climatisation maxi
Registres ouverts au maximum

Unités à quatre compresseurs

Demande Y1 -

Compresseurs arrêtés
Ventilateur climatisation mini
Registres modulent

Demande Y2 -

Compresseurs arrêtés
Ventilateur climatisation réglable de moyen à maxi
Registres modulent

Si les registres sont ouverts au maximum pendant trois minutes, les compresseurs 1 et 2 sont sous tension et le ventilateur reste en mode climatisation maxi.

Demande Y3 -

Compresseur 1 (vitesse variable) en marche

Les compresseurs restants sont mis sous tension afin de maintenir la température de l'air de refoulement (DAT) au-dessus de la cible.

Ventilateur climatisation maxi
Registres ouverts au maximum

- 2 - Pas d'économiseur ou air extérieur non acceptable

Unités à trois et quatre compresseurs

Demande Y1 -

Compresseur 1 (vitesse variable) en marche

Les compresseurs restants sont mis sous tension afin de maintenir la température de l'air de refoulement (DAT) au-dessus de la cible.

Ventilateur climatisation mini

Demande Y2 -

Compresseur 1 (vitesse variable) en marche

Les compresseurs restants sont mis sous tension afin de maintenir la température de l'air de refoulement (DAT) au-dessus de la cible.

Ventilateur climatisation réglable de moyen à maxi

Demande Y3 -

Compresseur 1 (vitesse variable) en marche

Les compresseurs restants sont mis sous tension afin de maintenir la température de l'air de refoulement (DAT) au-dessus de la cible.

Ventilateur climatisation maxi

Mise en service et fonctionnement du réchauffage par les gaz chauds

Généralités

Les unités de réchauffage par les gaz chauds offrent un mode de déshumidification. Ces unités contiennent un serpentin de réchauffage à côté et en aval du serpentin de l'évaporateur. Les électrovannes du serpentin de réchauffage, L14 et L30, envoient le gaz chaud depuis le compresseur jusqu'au serpentin de réchauffage. En traversant le serpentin de l'évaporateur, l'air renvoyé est refroidi et déshumidifié ; le serpentin de réchauffage ajoute alors la chaleur à l'air de l'alimentation.

Voir FIGURE 44 pour l'acheminement du réfrigérant de réchauffage 156 et 180, FIGURE 45 pour l'acheminement du réfrigérant de climatisation normale 156 et 180, FIGURE 46 pour l'acheminement du réfrigérant de réchauffage 210, 240 et 300 et FIGURE 47 pour l'acheminement du réfrigérant de climatisation normale 210, 240 et 300.

Électrovannes du serpentin de réchauffage L14 et L30

Lorsque le contrôleur de l'unité (P298-5 ou J299-8) indique que les conditions de la pièce nécessitent une déshumidification, voir FIGURE 10 à FIGURE 12. Les vannes de réchauffage L14 et L30 sont alimentées (contrôleur J394-1 ou J394-3) et le réfrigérant est acheminé vers le serpentin de réchauffage.

Point de consigne du réchauffage

Le réchauffage est réglé en usine pour être activé lorsque l'humidité relative intérieure dépasse 60 % (par défaut). Le point de consigne du réchauffage peut être ajusté avec l'application d'entretien mobile, menu Réglages - Contrôleur. Un réglage de 100 % fait fonctionner le réchauffage à partir de la sortie numérique d'un système de gestion de l'énergie. Le point de consigne du réchauffage peut également être ajusté avec un panneau de contrôle réseau (NCP) facultatif.

Le réchauffage s'arrête lorsque l'humidité relative intérieure a baissé de 3 % (57 % par défaut) ou que la sortie numérique est mise hors tension. La bande morte du réchauffage peut être ajustée dans le menu *Réglages - Contrôleur*.

Capteur d'humidité A91

L'humidité relative doit correspondre à la tension de sortie du capteur (A91) indiquée au TABLEAU 22. Par exemple : si l'humidité relative de l'air intérieur est de 80 % \pm 3 %, la sortie du capteur d'humidité doit indiquer 8,00 VCC.

Vérifier chaque année la précision de la sortie du capteur. Maintenir les ouvertures d'admission d'air du capteur propres et exemptes d'obstructions et de débris.

TABLEAU 22

Humidité relative (%HR \pm 3%)	Sortie du capteur (VCC)
20	2,00
30	3,00
40	4,00
50	5,00
60	6,00
70	7,00
80	8,00
90	9,00

Vérification

Tester le fonctionnement du réchauffage par les gaz chauds en utilisant la procédure suivante.

- 1 - Vérifier que le réchauffage est câblé comme indiqué à la section Câblage.
- 2 - Vérifier que l'unité est en mode thermostat local.
- 3 - Utiliser le menu de l'application d'entretien mobile pour sélectionner :

ENTRETIEN > TEST > DÉSHUMIDIFICATEUR

Le ventilateur, le compresseur 1 et le compresseur 2 (réchauffage) doivent fonctionner. Le mode Réchauffage apparaîtra sur l'écran de l'application d'entretien mobile.

- 4 - Désélectionner:

ENTRETIEN > TEST > DÉSHUMIDIFICATEUR

Les compresseurs 1 et 2 (réchauffage) doivent être mis hors tension, le ventilateur doit rester sous tension.

Fonctionnement du réchauffage par défaut

Le réchauffage fonctionne comme indiqué au TABLEAU 23 lorsque cette condition est remplie :

- 1 - L'unité ne doit PAS fonctionner en mode chauffage.

IMPORTANT - La climatisation libre ne fonctionne pas pendant le réchauffage.

Pour les autres options de contrôle du réchauffage, voir le manuel du contrôleur de l'unité.

Stages de climatisation supplémentaires

Les unités sont expédiées d'usine en mode climatisation à deux stages.

Les compresseurs ne sont pas mis hors tension lorsque l'unité passe de la climatisation au réchauffage ou du réchauffage à la climatisation. Au lieu de cela, les vannes de réchauffage L14 et L30 sont sous tension (réchauffage) ou hors tension (climatisation).

REMARQUE - Il existe une autre option de stage du thermostat qui permet d'alimenter les deux compresseurs pendant la climatisation libre. Voir les détails dans le manuel du contrôleur de l'unité.

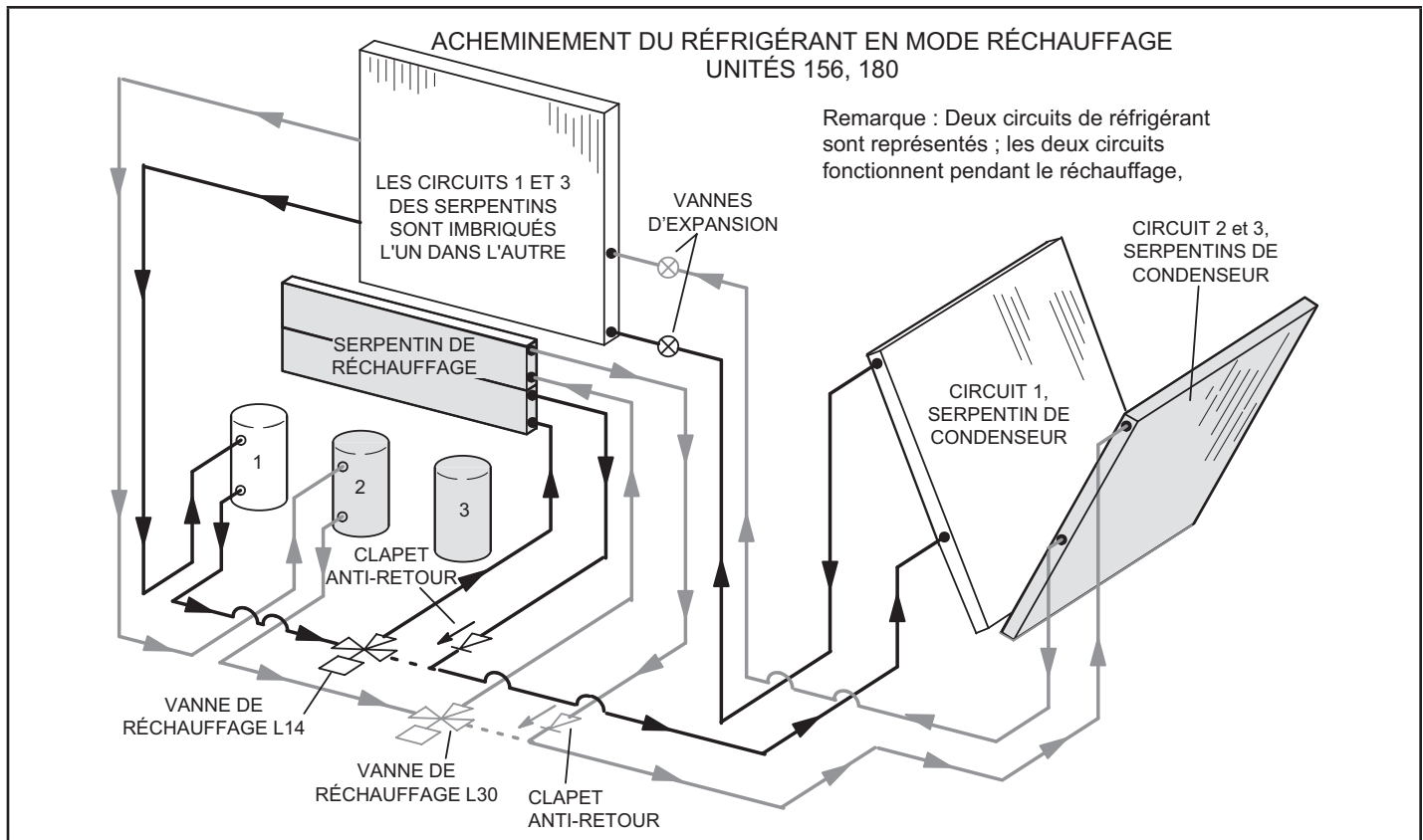


FIGURE 44

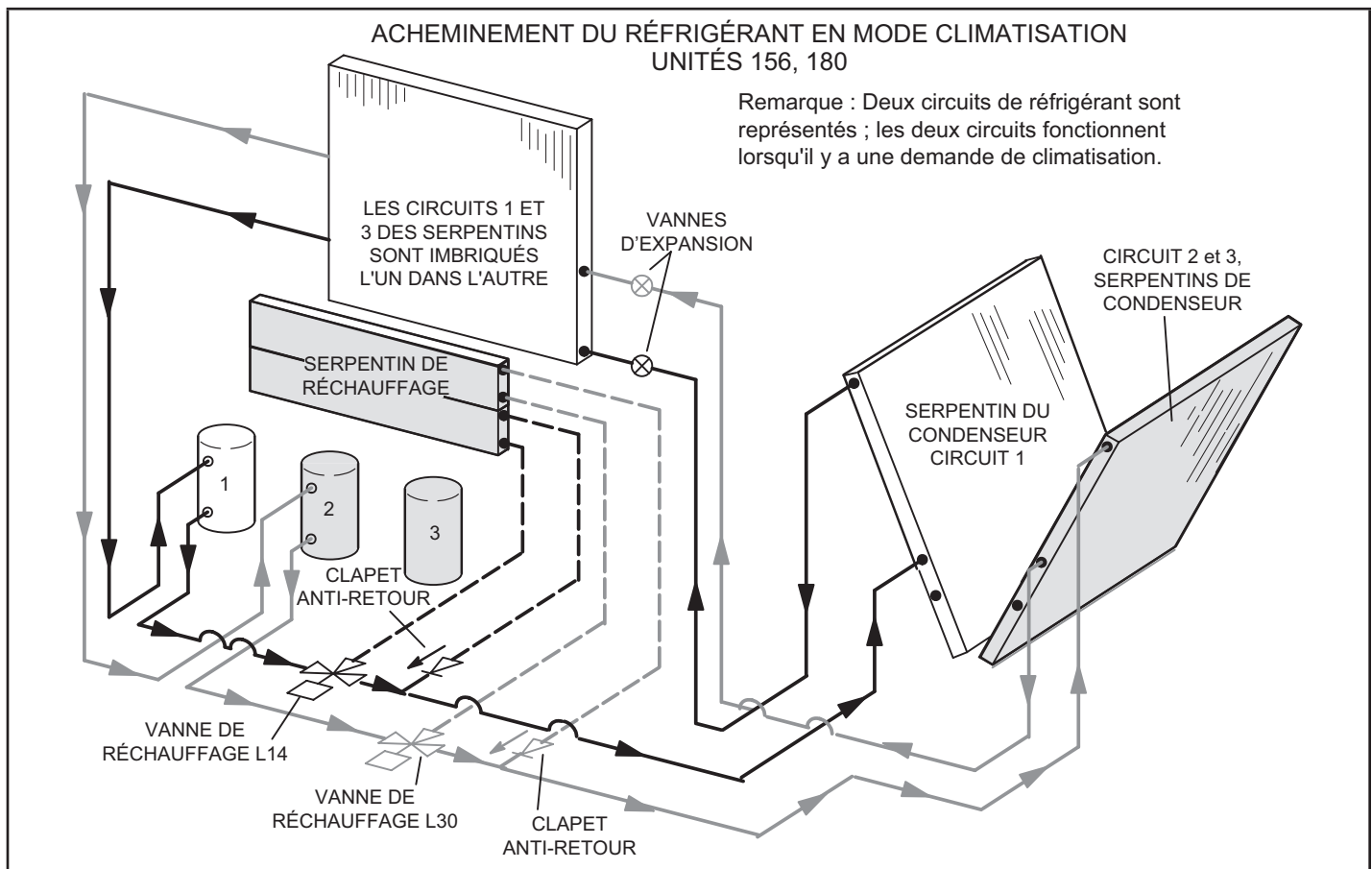


FIGURE 45

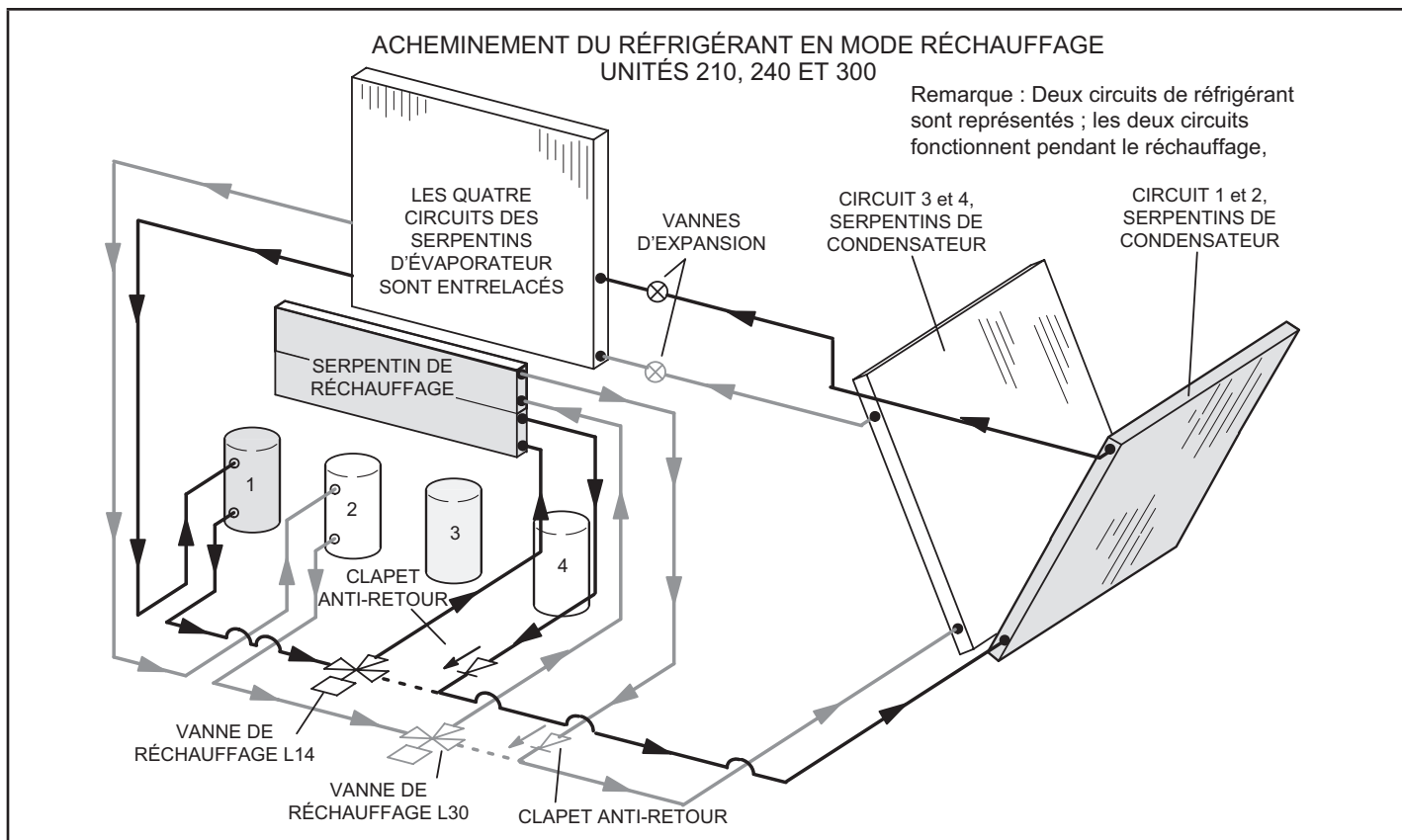


FIGURE 46

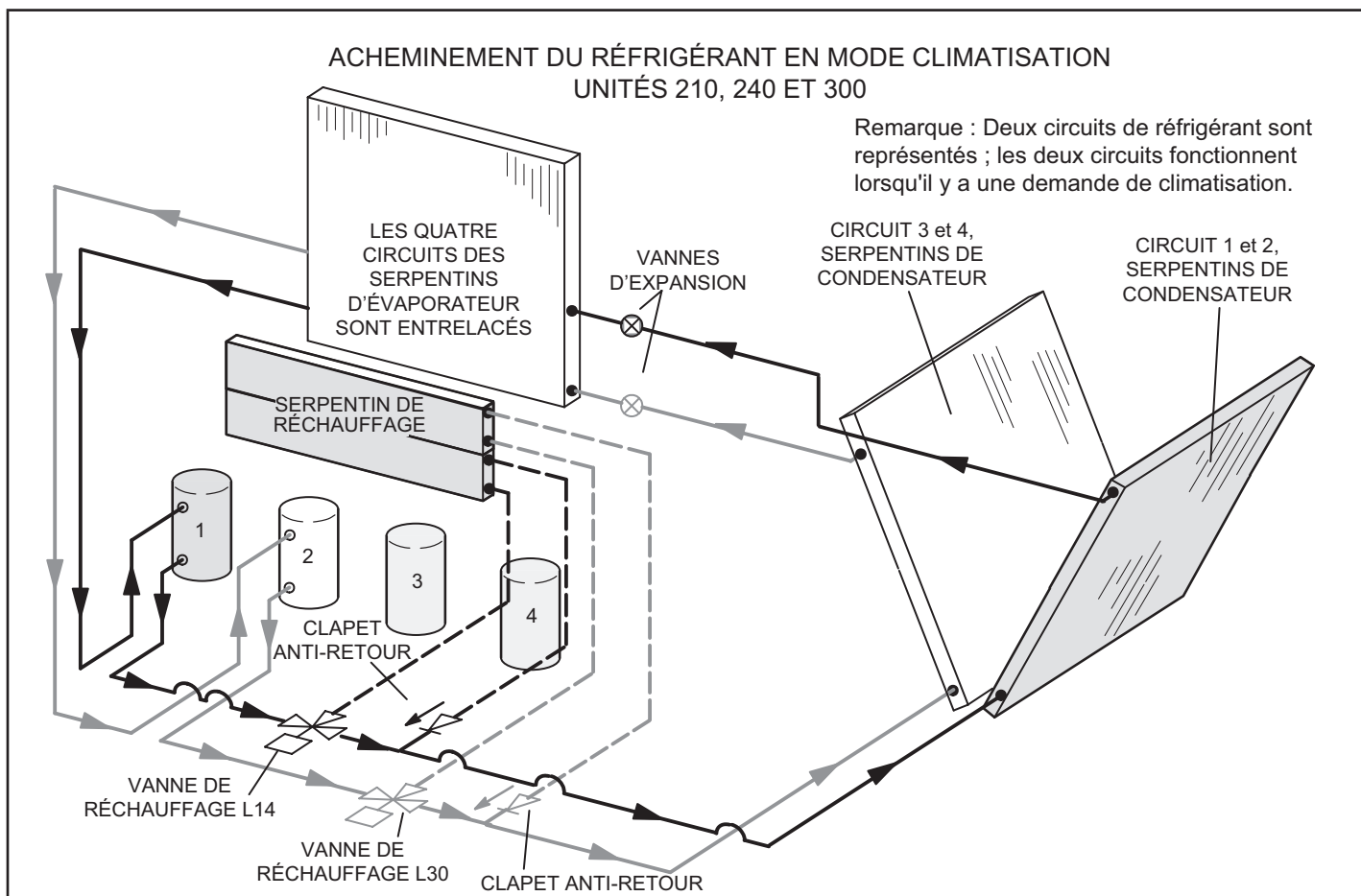


FIGURE 47

**TABLEAU 23
OPÉRATION DE RÉCHAUFFAGE**

Mode Thermostat avec humidistat 24 V	
Demandes d'humidification	Fonctionnement
Demande 24 V de déshumidification uniquement	<ul style="list-style-type: none"> • Compresseur 1, réchauffage en marche • Compresseur 1 fonctionne à 100 % • Vanne de réchauffage sous tension • Les compresseurs restants sont mis en marche en fonction de la température de l'air de refoulement. • Le ventilateur intérieur et les ventilateurs extérieurs modulent pour maintenir les températures du serpentin intérieur et de l'air de refoulement.
La demande 24 V de déshumidification uniquement est toujours présente après cinq minutes.	<ul style="list-style-type: none"> • Compresseurs 1 et 2, réchauffage en marche • Compresseur 1 fonctionne à 100 % • Vannes de réchauffage sous tension • Les compresseurs restants sont mis en marche en fonction de la température de l'air de refoulement. • Le ventilateur intérieur et les ventilateurs extérieurs modulent pour maintenir les températures du serpentin intérieur et de l'air de refoulement.
Mode Thermostat avec capteur d'humidité relative de zone	
L'humidité de la zone est supérieure au point de consigne ± 2 %	<ul style="list-style-type: none"> • Compresseur 1, réchauffage en marche • Le compresseur 1 module pour maintenir l'humidité relative de la zone • Vanne de réchauffage sous tension • Les compresseurs restants sont mis en marche en fonction de la température de l'air de refoulement. • Le ventilateur intérieur et les ventilateurs extérieurs modulent pour maintenir les températures du serpentin intérieur et de l'air de refoulement.
L'humidité de la zone est supérieure au point de consigne ± 2 % OU L'humidité de la zone est supérieure au point de consigne pendant 5 minutes	<ul style="list-style-type: none"> • Compresseurs 1 et 2, réchauffage en marche • Le compresseur 1 module pour maintenir l'humidité relative de la zone • Vannes de réchauffage sous tension • Les compresseurs restants sont mis en marche en fonction de la température de l'air de refoulement. • Le ventilateur intérieur et les ventilateurs extérieurs modulent pour maintenir les températures du serpentin intérieur et de l'air de refoulement.

REMARQUE - Les compresseurs ne fonctionnent pas lorsque l'unité est en mode de réchauffage. Ils se mettront en marche pour maintenir la température de l'air de refoulement.

Maintenance préventive / Réparation

INSTRUCTIONS DE SÉCURITÉ IMPORTANTES POUR L'ENTRETIEN ET LES RÉPARATIONS

Avant de commencer à travailler sur des systèmes contenant des RÉFRIGÉRANTS INFLAMMABLES, il est nécessaire de procéder à des vérifications de sécurité pour s'assurer que le risque d'inflammation est réduit au minimum.

Les travaux doivent être entrepris dans le cadre d'une procédure contrôlée afin de minimiser le risque de présence de gaz ou de vapeurs inflammables pendant l'exécution des travaux.

Tout le personnel d'entretien et les autres personnes travaillant dans la zone locale doivent être informés de la nature des travaux effectués. Les travaux dans des espaces confinés doivent être évités.

La zone doit être contrôlée à l'aide d'un détecteur de réfrigérant approprié avant et pendant les travaux, afin de s'assurer que le technicien est conscient de la présence d'atmosphères potentiellement toxiques ou inflammables. Assurez-vous que l'équipement de détection des fuites utilisé est adapté à tous les réfrigérants applicables, c'est-à-dire qu'il ne produit pas d'étincelles, qu'il est correctement scellé ou qu'il est intrinsèquement sûr.

Si un travail à chaud doit être effectué sur l'équipement frigorifique ou toute pièce associée, un équipement d'extinction d'incendie approprié doit être disponible à portée de main. Un extincteur à poudre ou à CO₂ doit se trouver à proximité de la zone de chargement.

Aucune personne effectuant des travaux en rapport avec un SYSTÈME DE RÉFRIGÉRATION impliquant la mise à nu d'une tuyauterie ne doit utiliser de sources d'allumage susceptibles d'entraîner un risque d'incendie ou d'explosion. Toutes les sources d'inflammation possibles, y compris la cigarette, doivent être maintenues à une distance suffisante du site d'installation, de réparation, d'enlèvement et d'élimination, au cours desquels du réfrigérant peut éventuellement être libéré dans l'espace environnant. Avant le début des travaux, la zone autour de l'équipement doit être examinée pour s'assurer qu'il n'y a pas de risques d'inflammabilité ou d'inflammation. Des panneaux « Défense de fumer » doivent être affichés.

Lorsque des composants électriques sont remplacés, ils doivent être adaptés à l'usage prévu et répondre aux spécifications correctes. Les directives d'entretien et de maintenance du fabricant doivent être respectées à tout moment. En cas de doute, consultez le service technique du fabricant pour obtenir de l'aide.

Les contrôles suivants doivent être appliqués aux installations utilisant des RÉFRIGÉRANTS INFLAMMABLES :

- la CHARGE DE RÉFRIGÉRANT effective est conforme à la taille de la pièce dans laquelle sont installées les pièces contenant le réfrigérant réfrigérant sont installées.
- les machines de ventilation et les sorties fonctionnent correctement et ne sont pas obstruées.
- si un circuit frigorifique indirect est utilisé, la présence de fluide frigorigène doit être vérifiée dans le circuit secondaire.

- le marquage de l'équipement reste visible et lisible. Les marquages et les panneaux illisibles doivent être corrigés.

- les tuyaux ou les composants frigorifiques sont installés dans un endroit où ils ne risquent pas d'être exposés à une substance susceptible de corroder les composants contenant du réfrigérant, à moins que les composants ne soient construits en matériaux intrinsèquement résistants à la corrosion ou qu'ils ne soient protégés de manière appropriée contre la corrosion.

Lors des réparations des composants électriques scellés, les composants doivent être remplacés. Les pièces de rechange doivent être conformes aux spécifications du fabricant.

Lors de réparations de composants à sécurité intrinsèque, les composants doivent être remplacés. Remplacer les composants uniquement par des pièces spécifiées par le fabricant. D'autres pièces peuvent provoquer l'inflammation du réfrigérant dans l'atmosphère en cas de fuite.

L'unité doit être inspectée par un technicien de service qualifié une fois par an.

A - Filtres

Les unités sont équipées de six filtres de 24 X 24 X 2 po. Les filtres doivent être inspectés une fois par mois et remplacés au besoin par des filtres similaires de la même taille. Faire attention à la direction de l'air indiquée sur le cadre du filtre lors du remplacement. Voir FIGURE 48.

REMARQUE – Les filtres doivent être homologués U.L.C. ou l'équivalent au Canada.

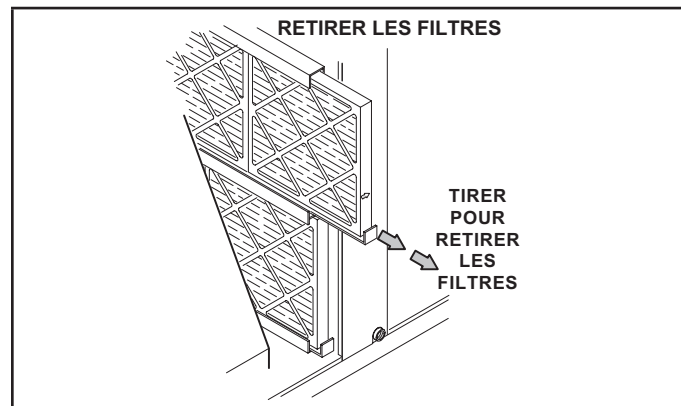


FIGURE 48

⚠ ATTENTION

Lors de l'entretien des contrôles, repérer tous les fils avant de les déconnecter. Les erreurs de câblage peuvent être à l'origine d'un fonctionnement incorrect, voire dangereux. Vérifier que l'unité fonctionne correctement après l'entretien.

B - Lubrification

Tous les moteurs sont lubrifiés en usine. Aucune lubrification supplémentaire n'est nécessaire.

Les paliers des arbres des ventilateurs sont prélubrifiés. Pour prolonger leur vie utile, relubrifier au moins une fois tous les deux ans avec une graisse au lithium, comme Alvania 3 (Shell Oil), Chevron BRB2 (Standard Oil) ou Regal AFB2 (Texas Oil). Utiliser un pistolet-graisseur pour la relubrification. N'ajouter que suffisamment de graisse pour faire sortir la vieille graisse des paliers de manière à ce qu'un cordon de graisse apparaisse sur les lèvres du joint.

C - Brûleurs (unités au gaz)

Contrôler périodiquement l'aspect des flammes des brûleurs pendant la saison de chauffage. Avant le début de chaque saison de chauffage, contrôler la présence éventuelle de dépôts ou de blocages au niveau des brûleurs.

Nettoyer les brûleurs comme suit :

- 1 - Couper l'alimentation électrique et l'arrivée du gaz à l'unité.
- 2 - Ouvrir le panneau d'accès au compartiment des brûleurs.
- 3 - Retirer les vis qui fixent l'ensemble brûleurs au support des brûleurs et retirer l'ensemble. Voir FIGURE 49. Les nettoyer au besoin.
- 4 - Localiser l'allumeur sous les brûleurs de gauche. Vérifier l'écartement des contacts à l'aide de mèches hélicoïdales ou de jauges d'épaisseur de la taille appropriée. Voir FIGURE 50.
- 5 - Vérifier l'alignement de l'allumeur et du capteur comme indiqué à la FIGURE 51 et au TABLEAU 24.
- 6 - Remettre les brûleurs et les vis maintenant les brûleurs.
- 7 - Remonter le panneau d'accès.
- 8 - Rétablir l'alimentation électrique et l'arrivée du gaz. Suivre les instructions d'utilisation fixées à l'unité et utiliser l'orifice d'inspection aménagé dans le panneau d'accès pour vérifier la flamme.

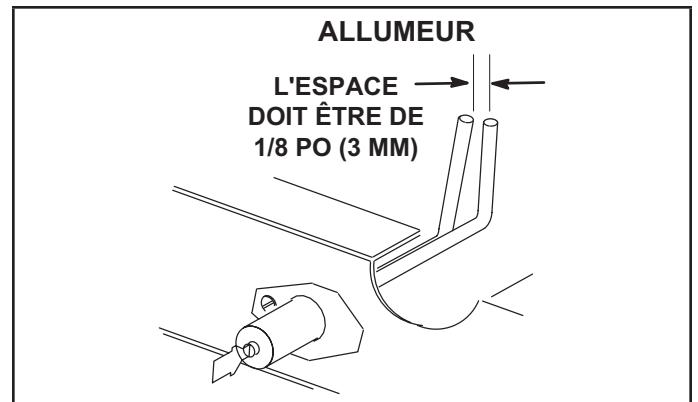


FIGURE 50

TABLEAU 24

Dimension	Consommation de l'unité (Btuh)	Longueur - po (mm)	
		Allumeur	Capteur
A	260 K	7-3/4 (197)	11 (279)
B	360 K	5 (127)	5-1/2 (140)
C	480 K	2-1/4 (57)	2-3/4 (70)

D - Inducteur d'air de combustion (unités au gaz)

Le détecteur de débit de l'air de combustion vérifie le fonctionnement de l'inducteur avant de mettre le contrôleur de gaz sous tension. Le contrôleur de gaz ne fonctionnera pas si l'inducteur est obstrué.

Dans les conditions de fonctionnement normales, la roue de l'inducteur d'air de combustion doit être vérifiée et nettoyée avant la saison de chauffage. Cependant, elle doit être examinée périodiquement pendant la saison de chauffage pour déterminer un calendrier de nettoyage idéal. Déconnecter l'alimentation électrique et vérifier l'état de la roue de l'inducteur en regardant par l'ouverture d'évacuation.

Nettoyer l'inducteur d'air de combustion comme suit :

- 1 - Couper l'alimentation électrique et l'arrivée du gaz à l'unité.
- 2 - Déconnecter le tube d'air du manocontact de l'orifice de l'inducteur d'air de combustion.
- 3 - Retirer et conserver les vis fixant l'inducteur d'air de combustion sur la boîte à feu. Retirer et conserver les deux vis de fixation de la patte supportant le connecteur d'évacuation. Voir FIGURE 52.
- 4 - Nettoyer les pales de la roue de l'inducteur avec une petite brosse et essuyer la poussière du boîtier. Nettoyer la saleté accumulée sur le devant du couvercle de la boîte à feu.
- 5 - Remettre le moteur de l'inducteur d'air de combustion et le connecteur d'évacuation dans leur emplacement d'origine et fixer avec les vis. Il est recommandé de remplacer le joint de l'inducteur d'air de combustion.
- 6 - Nettoyer les registres d'entrée d'air de combustion sur le panneau d'accès au compartiment de chauffage avec une petite brosse.

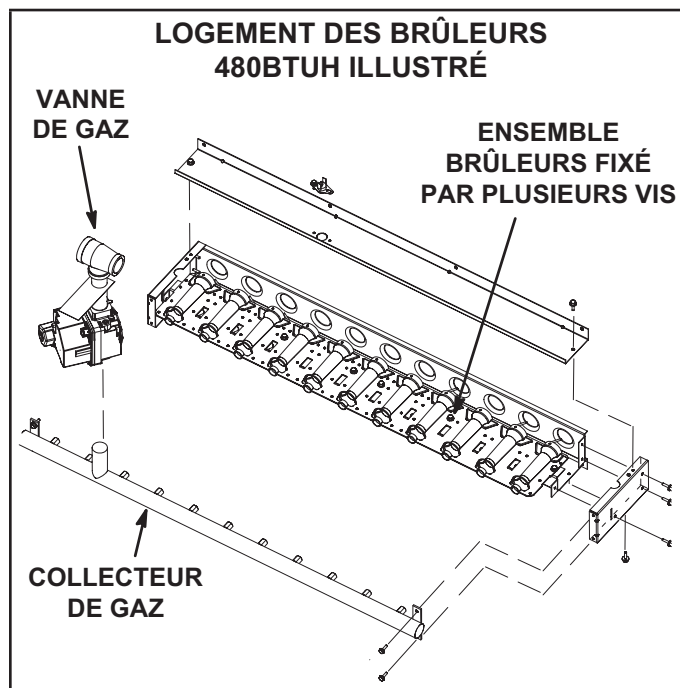
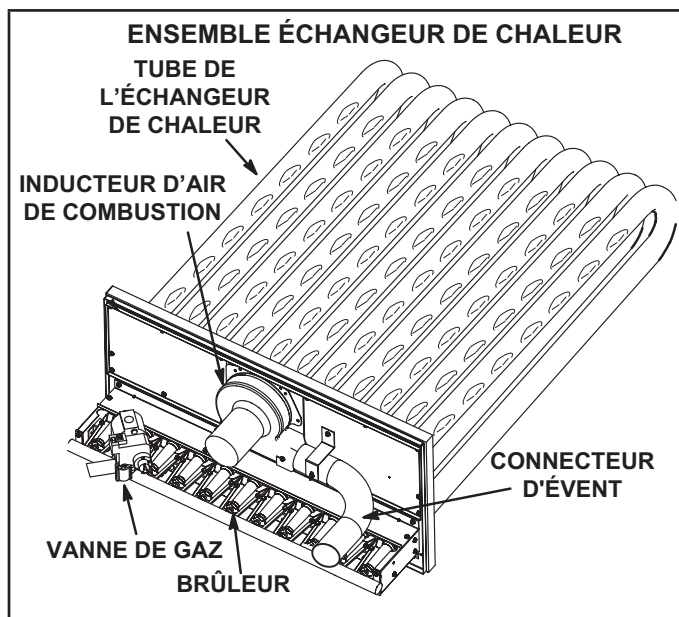
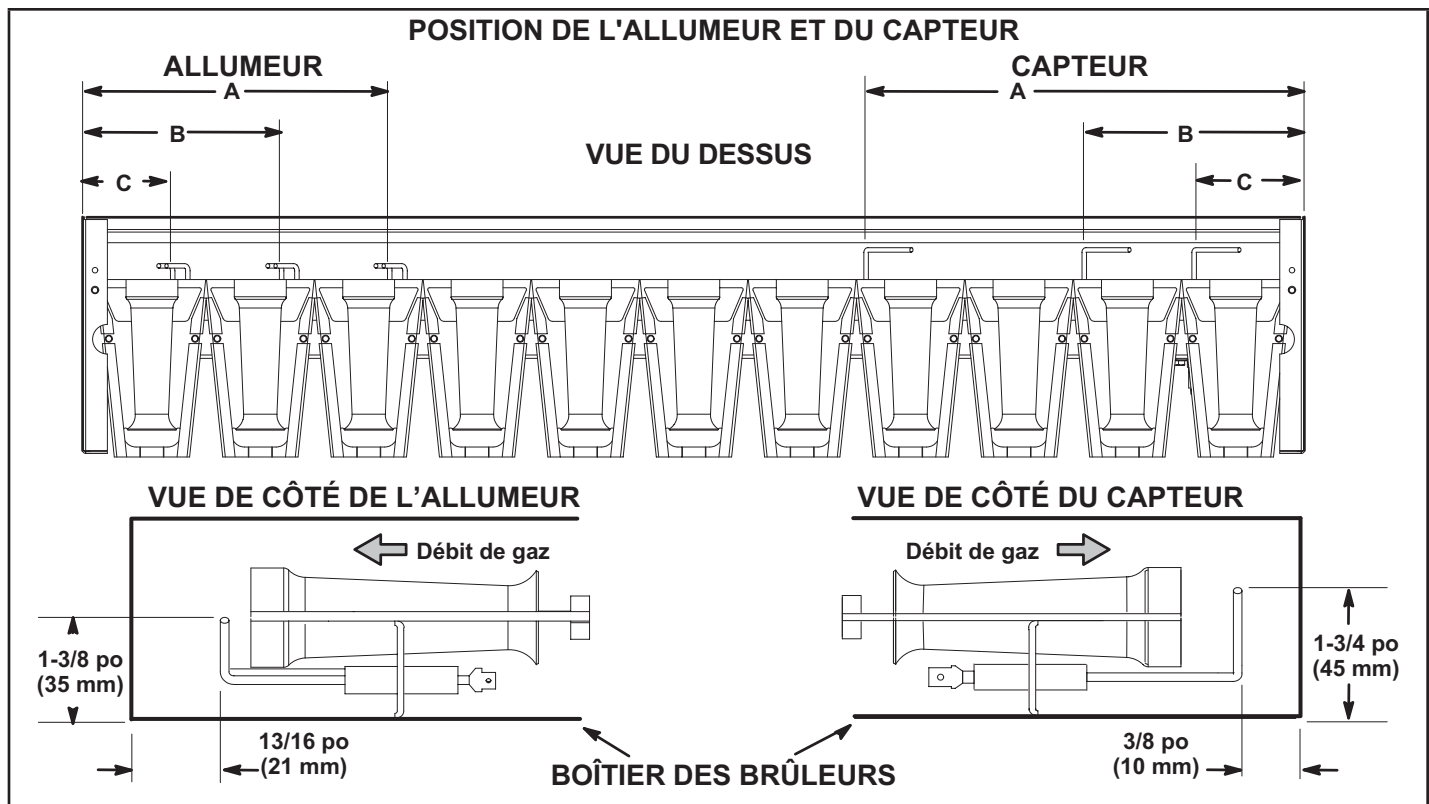


FIGURE 49



E - Passage de fumée et boîte à fumée (unités au gaz)

- 1 - Retirer l'ensemble de l'inducteur d'air de combustion comme décrit à la section D.
- 2 - Retirer le couvercle de la boîte à feu. Nettoyer avec une brosse métallique.
- 3 - Nettoyer les tubes avec une brosse métallique.
- 4 - Remonter l'unité. Le joint du couvercle de la boîte à feu et le joint de l'inducteur d'air de combustion doivent également être remplacés au remontage.

F - Serpentin de l'évaporateur

Inspecter et nettoyer le serpentin au début de chaque saison de climatisation. Nettoyer à l'aide d'un détergent doux ou d'un nettoyant commercial pour serpents. Rincer le drain de condensat à l'eau en faisant attention de ne pas mouiller l'isolation, les filtres et les conduits de retour d'air.

G - Roue du ventilateur d'air d'alimentation

Retirer chaque année les éventuelles saletés ou poussières accumulées dans la roue du ventilateur d'air d'alimentation. Couper l'alimentation électrique avant de retirer le panneau d'accès ou de nettoyer la roue du ventilateur.

H - Serpentin du condenseur

Nettoyer le serpentin du condenseur chaque année avec un détergent ou un nettoyant commercial pour serpents et l'inspecter tous les mois pendant la saison de climatisation. Des panneaux d'accès sont prévus à l'avant et à l'arrière de la section du condenseur.

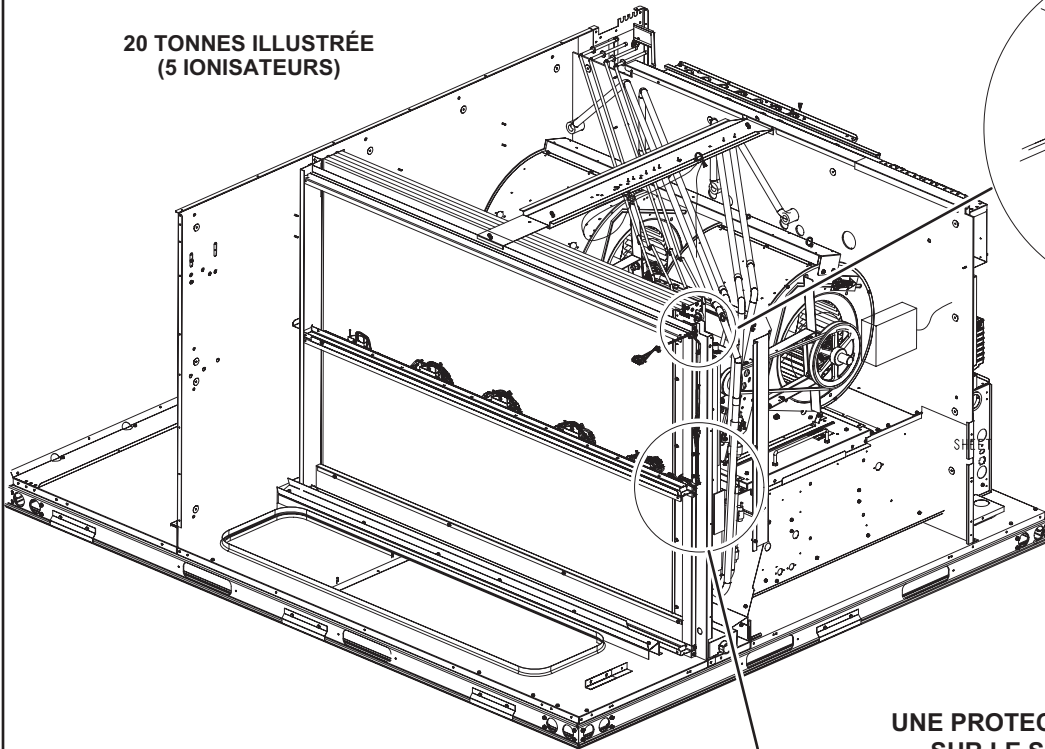
I - Ionisateur bipolaire à pointe d'aiguille

L'ionisateur facultatif de type brosse produit des ions positifs et négatifs pour nettoyer l'air et réduire la quantité de contaminants présents dans l'air. L'ionisateur a été conçu pour nécessiter peu d'entretien. L'unité doit être vérifiée deux fois par an pour s'assurer que les brosses sont propres et garantir ainsi un débit maximal. L'ionisateur est situé derrière les filtres. Voir FIGURE 53.

- 1 - Retirer les filtres, les vis fixant le haut et le bas du support de filtre supérieur, ainsi que les serre-fil que les vis maintiennent en place. Voir FIGURE 53.
- 2 - Débrancher la fiche de l'ionisateur située en haut du porte-filtre.
- 3 - Retirer l'ionisateur de l'unité et nettoyer les brosses.
- 4 - Remplacer l'ionisateur, rebrancher la fiche de l'ionisateur et remettre les filtres, les vis et les serre-fil.

INSTALLER L'IONISATEUR

20 TONNES ILLUSTRÉE
(5 IONISATEURS)



RETIRER LA VIS
FIXANT LE HAUT
DU SUPPORT
SUPÉRIEUR DU
PORTE-FILTRE

UNE PROTECTION D'ARETE
SUR LE SUPPORT DE
L'IONISATEUR

SERPENTIN INTÉRIEUR

DEUX
PROTECTIONS
D'ARETE SUR LE
PORTE-FILTRE

RETIRER LA VIS
FIXANT LA PARTIE
INFÉRIEURE DU
SUPPORT SUPÉRIEUR
DU PORTE-FILTRE

SUPPORT
D'IONISATEUR

CANAL EN U,
SUPPORT DE FILTRE
SUPÉRIEUR

FAIRE GLISSER LE SUPPORT
DE L'IONISATEUR ENTRE
LES CANAUX EN U DES
SUPPORTS DE FILTRE
SUPÉRIEUR ET INFÉRIEUR

CANAL EN U, SUPPORT
DE FILTRE INFÉRIEUR

FIGURE 53

J - Lampe UVC (en option)

En cas d'installation sur place, utiliser exclusivement l'ensemble de lampe UVC 106883-01 (21A94) avec cette unité.

Lampe UVC installée en usine

Lorsque la lampe UVC est installée en usine, elle est expédiée dans de la mousse. La lampe est fixée à l'ensemble UVC sur le support du ventilateur. Retirer la lampe et l'installer dans le dispositif pour lampe UVC en suivant les étapes 2 à 11 suivantes.

Remplacement annuel de la lampe

AVERTISSEMENT

Risque de brûlures.

Les lampes chaudes peuvent provoquer des blessures. Lors du remplacement, laisser la lampe refroidir pendant 10 minutes avant de la retirer du support.

La lampe doit être remplacée tous les 12 mois, car la production d'UVC diminue avec le temps.

- 1 - Obtenir le modèle correct de lampe de remplacement de la lumière germicide 101087-02.
- 2 - Déconnecter l'alimentation de l'unité de toit avant d'effectuer l'entretien de la lampe UVC.
- 3 - Ouvrir la porte d'accès au ventilateur.
- 4 - Déconnecter les raccords rapides du câble UVC (noir/blanc).
- 5 - Retirer et conserver les 3 vis qui fixent l'ensemble UVC. Sortir délicatement l'ensemble UVC en le faisant glisser par la porte d'accès au ventilateur. Voir FIGURE 55.

6 - Attendre 10 minutes avant de toucher la lampe. Ensuite, retirer avec précaution les protections contre les éclaboussures de la lampe (et la lampe pour le remplacement annuel) de chacun des supports de lampe. Voir FIGURE 54.

7 - Porter des gants en coton ou utiliser un chiffon en coton pour manipuler la nouvelle lampe. Enfoncer doucement mais fermement les protections contre les éclaboussures à chaque extrémité de la lampe. Aligner et insérer la lampe avec la protection contre les éclaboussures dans les supports de lampe de l'ensemble UVC jusqu'à ce que chaque extrémité s'enclenche en position.

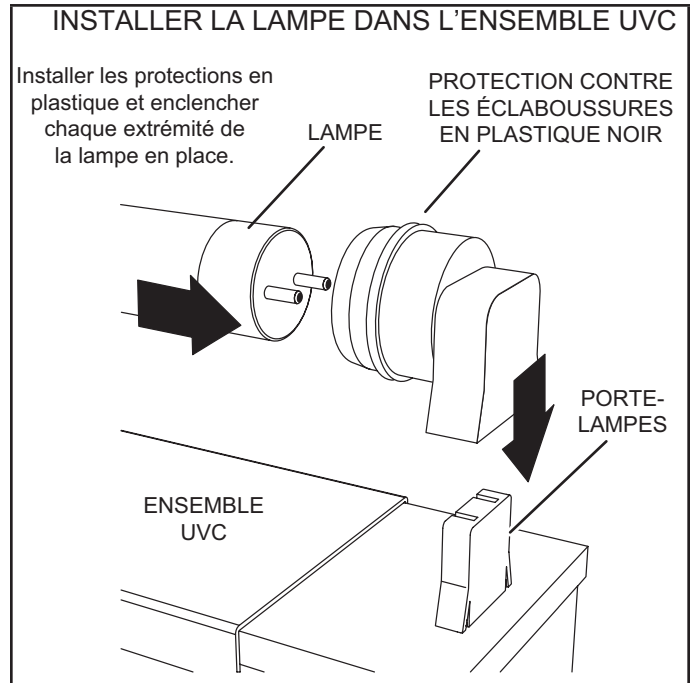


FIGURE 54

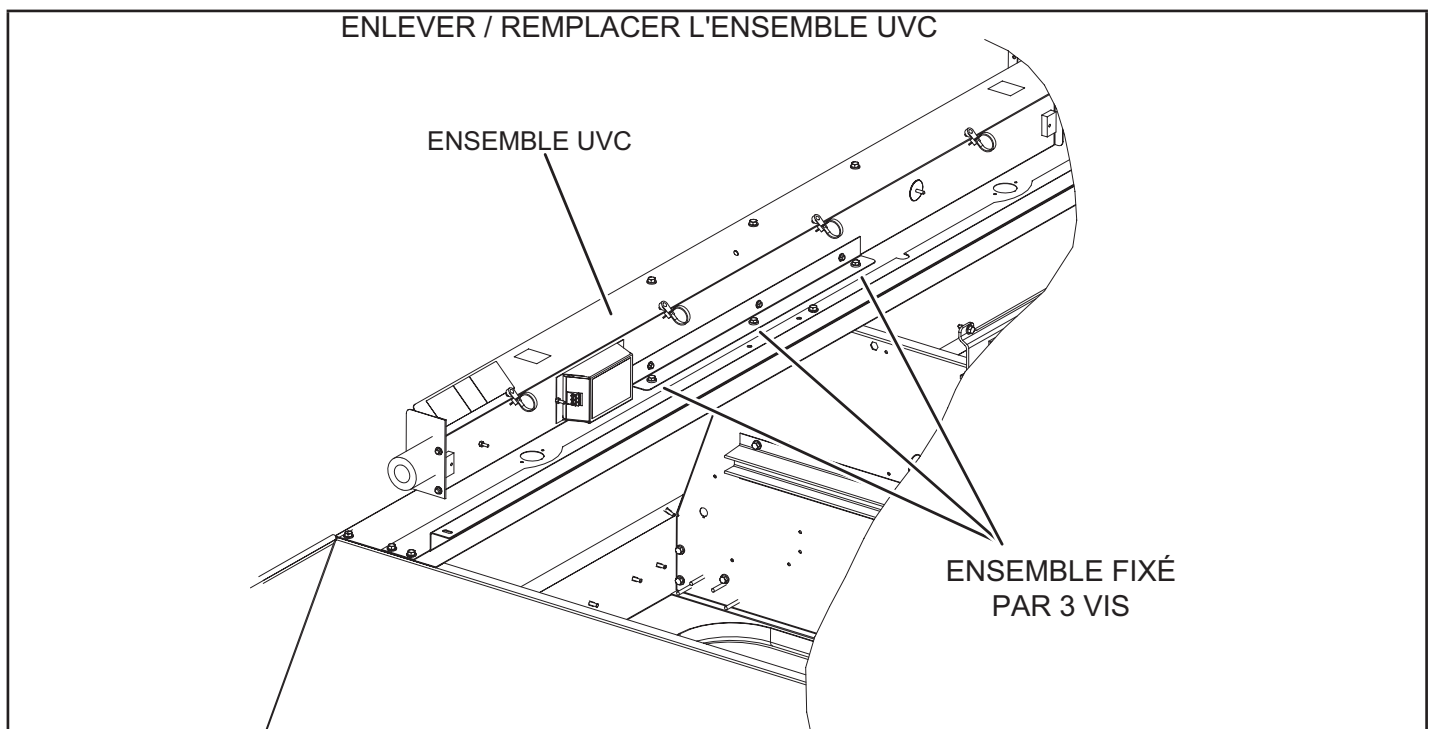


FIGURE 55

- 8 - Placer délicatement l'ensemble UVC sur le support du ventilateur. Aligner les trous de fixation de l'ensemble UVC sur les trous de fixation du support du ventilateur. Utiliser les vis #10 pour fixer l'ensemble UVC.
- 9 - Fermer la porte d'accès au ventilateur.
- 10 - Reconnecter l'alimentation à l'unité de toit.
- 11 - Ouvrir la porte d'accès aux filtres et regarder par le hublot du panneau métallique triangulaire pour vérifier que la lampe UVC est allumée.

Pour tout entretien, contacter un technicien de CVAC qualifié. Si la lampe UVC ne s'allume pas :

- 1 - Vérifier le câblage de l'alimentation : Débrancher les raccords rapides de 1/4 po du câble UVC près de l'ensemble UVC. Lorsque l'appareil est sous tension, utiliser un multimètre pour tester 110-230 V au niveau des raccords rapides de 1/4 po provenant du panneau de contrôle.
- 2 - Vérifier la lampe : Retirer avec précaution l'ensemble UVC de l'unité de toit. Utiliser un multimètre pour vérifier la continuité entre chaque paire de broches à chaque extrémité de la lampe.
- 3 - Vérifier l'installation de la lampe : S'assurer que les broches de la lampe s'enclenchent correctement dans le support de la lampe.

Élimination des lampes

Les lampes Hg contiennent du mercure - Elles doivent être gérées conformément aux lois locales, nationales et fédérales en matière d'élimination. Voir www.lamprecycle.org.

Technique de nettoyage appropriée en cas de bris de la lampe. Porter des gants de protection, des lunettes et un masque.

Balayer le verre brisé et les débris, les mettre dans un sac en plastique, fermer le sac et l'éliminer de manière appropriée. Contacter le bureau local de gestion des déchets pour une élimination correcte.

Ne pas utiliser d'aspirateur. Ne pas brûler les lampes.

Entretien

- Pour tout entretien, contacter un technicien de CVAC qualifié.
- Lire les instructions d'entretien avant d'ouvrir les panneaux de l'unité.
- Un risque de radiation UVC existe si l'unité est utilisée de manière indésirable ou si le boîtier de l'unité est endommagé.
- Même à petites doses, les radiations UVC peuvent être nocives pour les yeux et la peau.
- Ne pas utiliser les unités visiblement endommagées.
- Ne pas jeter la protection triangulaire de la lampe UVC ou une quelconque protection portant un symbole de risque de radiations ultraviolettes.
- Ne pas contourner l'interrupteur déclencheur de porte qui coupe l'alimentation de la lampe UVC.
- Ne pas faire fonctionner la lampe UVC à l'extérieur de l'unité.

M - Fusibles de rechange

Voir les tableaux suivants pour les valeurs correctes des fusibles de rechange.

FUSIBLES DE RECHANGE POUR CHAUFFAGE ÉLECTRIQUE				
	Chauffage électrique	Nbre	Valeurs	
			Amp	Volts
1	E1EH0050N-1P	2	30	250
2	T1/E1EH0075AN1Y	3	25	250
3	E1EH0100N-1P	4	30	250
4	T1/E1EH0150AN1Y	3	50	250
5	T1/E1EH0225AN1Y	6	45	250
6	T1/E1EH0300N-1Y	6	60	250
7	E2EH0300N-1Y	6	60	250
8	K1EH0050A-1P	2	30	250
9	T1/E1EH0075AN1P	2	40	250
10	T1EH0100A-1P	4	30	250
11	T1/E1EH0150AN1P	4	40	250
12	T1/E1EH0225AN1P	6	40	250
13	T1/E1EH0075AN1J	3	15	600
14	T1/E1EH0150AN1J	3	20	600
15	T1/E1EH0225AN1J	3	30	600
16	T1/E1EH0300N-1J	3	40	600
17	T1/E1EH0075AN1G	3	15	600
18	T1/E1EH0150AN1G	3	25	600
19	T1/E1EH0225AN1G	3	35	600
20	T1/E1EH0300N-1G	3	50	600
21	K1/E1EH0057AN1M	3	15	600
22	K1/E1EH0115AN1M	3	20	600
23	K1EH0172AN1M	3	30	600
24	E1EH0172N-1M	3	30	600
25	K1/E1EH0230N-1M	3	40	600

FUSIBLES DE RECHANGE DE L'UNITÉ										
LGM/LCM156U										
Tension de l'unité			208 V - 3 ph		240 V - 3 ph		480 V - 3 ph		600 V - 3 ph	
Option Ventilateur d'évacuation			avec V.E.	sans V.E.	avec V.E.	sans V.E.	avec V.E.	sans V.E.	avec V.E.	sans V.E.
Référence schéma	Classe	HP ventilateur	Ampères							
F10	CC	TOUS	30 A	30 A	30 A	30 A	12 A	12 A	12 A	12 A
F61	J	TOUS	Pour le fusible F61, voir la valeur de la protection maxi sur la plaque signalétique.							
F57	CC	TOUS	-	-	-	-	7,5 A	7,5 A	10 A	10 A
F58	CC	TOUS	-	-	-	-	7,5 A	7,5 A	10 A	10 A

¹ Lorsque le SCCR est installé, le fusible F4 est de classe J.

² Les fusibles F61 ne sont utilisés que sur les unités équipées d'un SCCR.

LGM/LCM180U										
Tension de l'unité			208 V - 3 ph		240 V - 3 ph		480 V - 3 ph		600 V - 3 ph	
Option Ventilateur d'évacuation			avec V.E.	sans V.E.	avec V.E.	sans V.E.	avec V.E.	sans V.E.	avec V.E.	sans V.E.
Référence schéma	Classe	HP ventilateur	Ampères							
F10	CC	TOUS	30 A	30 A	30 A	30 A	12 A	12 A	12 A	12 A
F61	J	TOUS	Pour le fusible F61, voir la valeur de la protection maxi sur la plaque signalétique.							
F57	CC	TOUS	-	-	-	-	7,5 A	7,5 A	10 A	10 A
F58	CC	TOUS	-	-	-	-	7,5 A	7,5 A	10 A	10 A

¹ Lorsque le SCCR est installé, le fusible F4 est de classe J.

² Les fusibles F61 ne sont utilisés que sur les unités équipées d'un SCCR.

LGM/LCM210U										
Tension de l'unité			208 V - 3 ph		240 V - 3 ph		480 V - 3 ph		600 V - 3 ph	
Option Ventilateur d'évacuation			avec V.E.	sans V.E.	avec V.E.	sans V.E.	avec V.E.	sans V.E.	avec V.E.	sans V.E.
Référence schéma	Classe	HP ventilateur	Ampères							
F10	CC	TOUS	30 A	30 A	30 A	30 A	12 A	12 A	12 A	12 A
F61	J	TOUS	Pour le fusible F61, voir la valeur de la protection maxi sur la plaque signalétique.							
F57	CC	TOUS	-	-	-	-	7,5 A	7,5 A	10 A	10 A
F58	CC	TOUS	-	-	-	-	7,5 A	7,5 A	10 A	10 A

¹ Lorsque le SCCR est installé, le fusible F4 est de classe J.

² Les fusibles F61 ne sont utilisés que sur les unités équipées d'un SCCR.

LGM/LCM240U										
Tension de l'unité			208 V - 3 ph		240 V - 3 ph		480 V - 3 ph		600 V - 3 ph	
Option Ventilateur d'évacuation			avec V.E.	sans V.E.	avec V.E.	sans V.E.	avec V.E.	sans V.E.	avec V.E.	sans V.E.
Référence schéma	Classe	HP ventilateur	Ampères							
F10	CC	TOUS	30 A	30 A	30 A	30 A	12 A	12 A	12 A	12 A
F61	J	TOUS	Pour le fusible F61, voir la valeur de la protection maxi sur la plaque signalétique.							
F57	CC	TOUS	-	-	-	-	7,5 A	7,5 A	10 A	10 A
F58	CC	TOUS	-	-	-	-	7,5 A	7,5 A	10 A	10 A

¹ Lorsque le SCCR est installé, le fusible F4 est de classe J.

² Les fusibles F61 ne sont utilisés que sur les unités équipées d'un SCCR.

LGM/LCM300U										
Tension de l'unité			208 V - 3 ph		240 V - 3 ph		480 V - 3 ph		600 V - 3 ph	
Option Ventilateur d'évacuation			avec V.E.	sans V.E.	avec V.E.	sans V.E.	avec V.E.	sans V.E.	avec V.E.	sans V.E.
Référence schéma	Classe	HP ventilateur	Ampères							
F10	CC	TOUS	30 A	30 A	30 A	30 A	12 A	12 A	12 A	12 A
F61	J	TOUS	Pour le fusible F61, voir la valeur de la protection maxi sur la plaque signalétique.							
F57	CC	TOUS	-	-	-	-	7,5 A	7,5 A	10 A	10 A
F58	CC	TOUS	-	-	-	-	7,5 A	7,5 A	10 A	10 A

¹ Lorsque le SCCR est installé, le fusible F4 est de classe J.

² Les fusibles F61 ne sont utilisés que sur les unités équipées d'un SCCR.

TABLEAU 25 - 581025-01

LGM/LCM 156U, 180U, 210U, 240U, 300U à plusieurs stages							
Para- mètre	Réglage usine					Réglage sur place	Description
	156U	180U	210U	240U	300U		
<i>REMARQUE – Toute modification du débit de fumée doit être effectuée avant les autres réglages de débit. Utiliser RÉGLAGES > OPTIONS UT > ÉDITER PARAMÈTRES</i>							
12	5200 pi³/min	6000 pi³/min	7000 pi³/min	8000 pi³/min	10000 pi³/min	pi³/min	Débit ventilateur pendant la détection de fumée.
RÉGLAGES > TEST et ÉQUILIBRAGE (peut également utiliser RÉGLAGES > OPTIONS UT > VENTILATEUR > VITESSES)							
17	1150 pi³/min	1325 pi³/min	1550 pi³/min	1750 pi³/min	2200 pi³/min	pi³/min	Débit du ventilateur pendant la climatisation mini.
17	4550 pi³/min	5250 pi³/min	6125 pi³/min	7000 pi³/min	8750 pi³/min	pi³/min	Débit du ventilateur pendant la climatisation maxi.
13	5200 pi³/min	6000 pi³/min	7000 pi³/min	8000 pi³/min	10000 pi³/min	pi³/min	Débit du ventilateur pendant le chauffage.
18	1150 pi³/min	1325 pi³/min	1550 pi³/min	1750 pi³/min	2200 pi³/min	pi³/min	Débit ventilateur pendant la ventilation.
RÉGLAGES > TEST et ÉQUILIBRAGE (peut également utiliser RÉGLAGES > OPTIONS UT > REGISTRE)							
9	0 %	0 %	0 %	0 %	0 %	%	Position min. du registre pendant le fonctionnement du ventilateur mini.
132	0 %	0 %	0 %	0 %	0 %	%	Position min. du registre pendant le fonctionnement du ventilateur maxi.
215	50 %	50 %	50 %	50 %	50 %	%	% minimum du registre pour le fonctionnement du ventilateur d'évacuation stage 1.
RÉGLAGES > OPTIONS UT > ÉDITER PARAMÈTRES							
29	101 %	101 %	101 %	101 %	101 %	% ouvert	
219	75 %	75 %	75 %	75 %	75 %	%	% minimum du registre pour le fonctionnement du ventilateur d'évacuation stage 2.
216	10 %	10 %	10 %	10 %	10 %	%	% bande morte pour le fonctionnement du ventilateur d'évacuation stage 1
220	10 %	10 %	10 %	10 %	10 %	%	% bande morte pour le fonctionnement du ventilateur d'évacuation stage 2
224	100	100	100	100	100	Sec	Délai d'arrêt du ventilateur d'évacuation stage 1 en secondes.
30	70 %	70 %	70 %	70 %	70 %	% vitesse	% vitesse ventilateur mini pour le fonctionnement du ventilateur d'évacuation stage 2.

TABLEAU 26 - 581026-01

Paramètre	Réglage usine	Réglage sur place	Description
Utiliser RÉGLAGES > OPTIONS UT > ÉDITER PARAMÈTRES			
386	1	po c.e.	Point de consigne de la pression statique d'alimentation pendant le fonctionnement fumée.
RÉGLAGES > TEST et ÉQUILIBRAGE (peut également utiliser RÉGLAGES > OPTIONS UT > VENTILATEUR > VITESSES)			
	1	po c.e.	Point de consigne de la pression statique d'alimentation
RÉGLAGES > TEST et ÉQUILIBRAGE (peut également utiliser RÉGLAGES > OPTIONS UT > REGISTRE) (optionnel)			
132	0 %	%	Position min. du registre pendant le fonctionnement du ventilateur
215	50 %	%	% minimum du registre pour le fonctionnement du ventilateur d'évacuation stage 1.
219	75 %	%	% minimum du registre pour le fonctionnement du ventilateur d'évacuation stage 2.
217	0,05	po c.e.	Point de consigne de la pression pour le fonctionnement du ventilateur d'évacuation stage 1.
221	0,10	po c.e.	Point de consigne de la pression pour le fonctionnement du ventilateur d'évacuation stage 2.
29	101 %	% ouvert	Position minimum du registre pendant le fonctionnement du ventilateur G. (Le réglage du paramètre 29 sur 101 désactive le paramètre 29 et passe le contrôle au paramètre 9 ou 132).

Réglages d'usine du contrôleur de l'unité

Utiliser l'application d'entretien mobile pour ajuster les paramètres; les menus à utiliser sont indiqués dans chaque tableau. Voir le manuel du contrôleur de l'unité fourni avec chaque unité.

Voir le TABLEAU 27 au TABLEAU 29 pour les paramètres d'usine (en degrés, pourcentage de débit du ventilateur, etc.). Noter les réglages modifiés sur l'étiquette située à l'arrière du panneau d'accès au compresseur.

En cas d'installation d'ensembles et d'accessoires facultatifs sur place, le contrôleur de l'unité doit être configuré de manière à identifier l'option avant que celle-ci puisse fonctionner. Se reporter à la FIGURE 56 et à la FIGURE 57 pour déterminer si l'identifiant de configuration du contrôleur de l'unité doit être modifié. Pour configurer l'option, utiliser le menu MENU PRINCIPAL > CONFIGURATION > INSTALLATION. Appuyer sur SAUVEGARDER jusqu'à ce que le message ID CONFIGURATION 1 ou 2 apparaisse en fonction de l'option installée. Modifier le caractère approprié dans l'identifiant de configuration. Par exemple, lorsqu'un économiseur est installé avec un seul capteur d'enthalpie, modifier le deuxième caractère de l'identifiant de configuration 1 pour le mettre sur « S ».

TABLEAU 27 - 581038-01

Unités avec module BACnet			
Menu UT > Intégration Réseau > Assistant Configuration Réseau > BACnet MS/TP > Voir Adresse MAC BACnet			
ADRESSE MAC BACNET :			
Unités avec capteur de pièce, Configuration passerelle CPC/LSE			
Menu UT > Intégration Réseau > Assistant Configuration Réseau > SBUS > Voir Adresse SBUS			
ADRESSE LCONN :			

TABLEAU 28 - 581024-01

Unités avec réchauffage par les gaz chauds			
Menu UT > Réglages Options UT > Déshumidificateur			
Paramètre	Réglage usine	Réglage sur place	Description
105	7		Réglage usine 7 : Le mode de réchauffage est activé sans conditions préalables. Contrôlé par le capteur RH (A91) connecté à l'entrée A55_P298_5 et point de consigne réglé au paramètre 106 (60 % par défaut).

TABLEAU 29 - 581037-01

Unités avec configuration LonTalk			
Utiliser Menu UT > Intégration Réseau > Assistant Configuration Réseau > Configurer sur LONTALK			

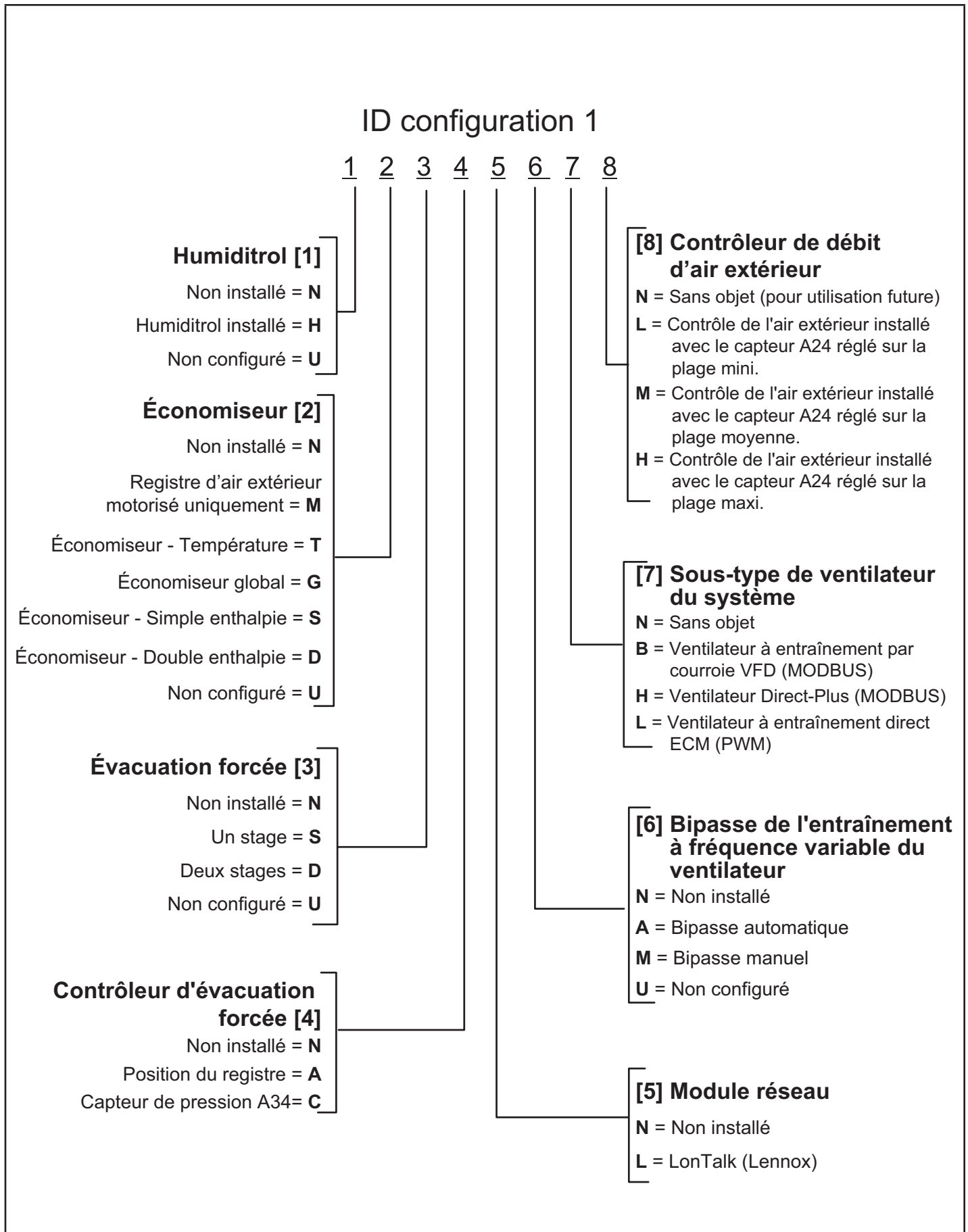


FIGURE 56

ID configuration 2

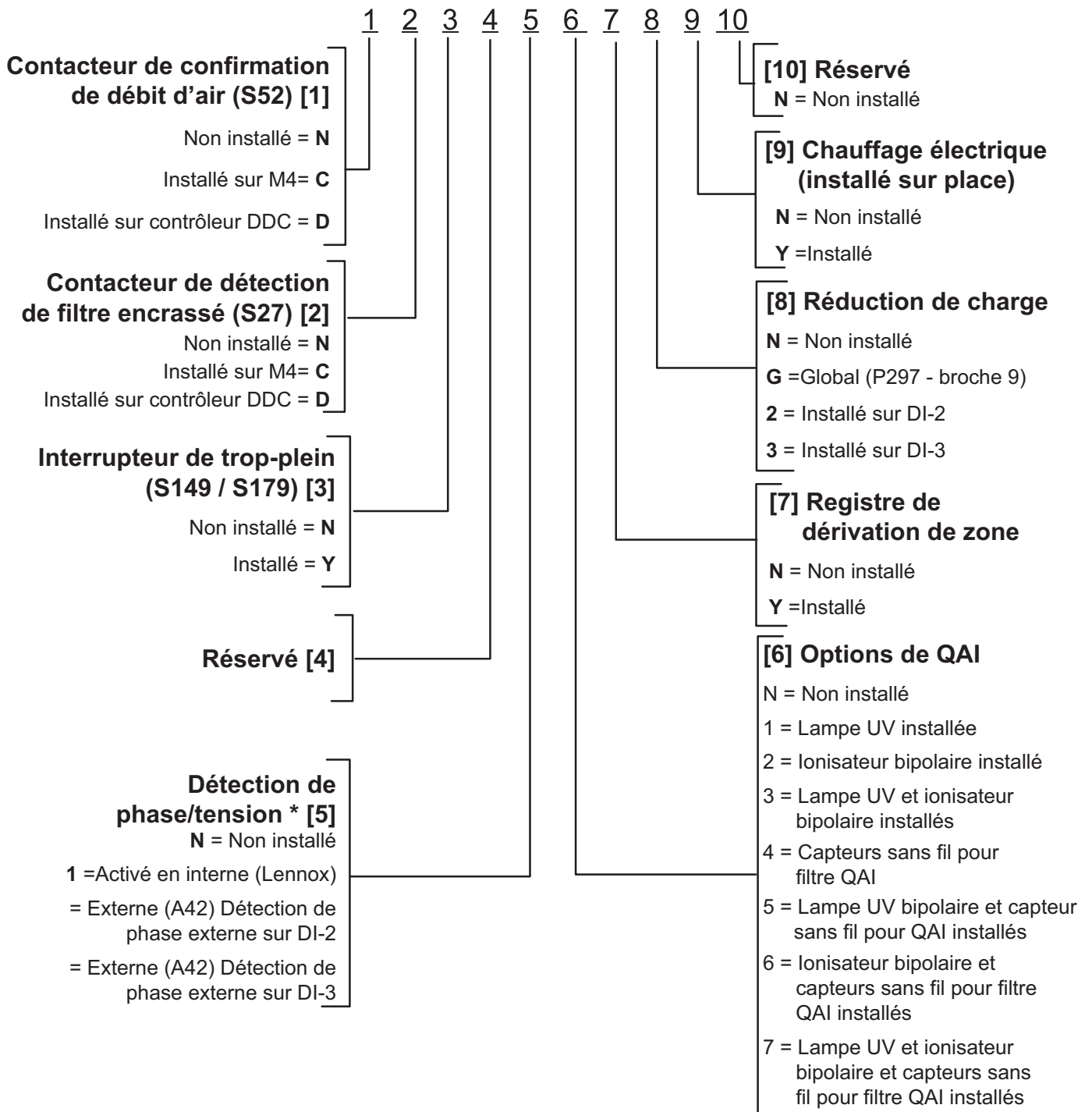


FIGURE 57

Le démantèlement

Avant d'effectuer cette procédure, il est essentiel que le technicien connaisse parfaitement l'équipement et tous ses détails. Il est recommandé de veiller à ce que tous les réfrigérants soient récupérés en toute sécurité.

Avant l'exécution de la tâche, un échantillon d'huile et de réfrigérant doit être prélevé au cas où une analyse serait nécessaire avant la réutilisation du réfrigérant récupéré. Il est essentiel que l'alimentation électrique soit disponible avant de commencer la mise hors service.

- a) Se familiariser avec l'équipement et son fonctionnement.
- b) Isoler électriquement le système.
- c) Avant d'entamer la procédure, s'assurer que
 - un équipement de manutention mécanique est disponible, si nécessaire, pour manipuler les bouteilles de réfrigérant.
 - tous les équipements de protection individuelle sont disponibles et qu'il est utilisé correctement.
 - le processus de récupération est supervisé à tout moment par une personne compétente.
 - l'équipement de récupération et les bouteilles sont conformes aux normes appropriées.
- d) Pomper le système de réfrigération, si possible.
- e) S'il n'est pas possible de faire le vide, fabriquer un collecteur de manière à ce que le fluide frigorigène puisse être retiré des différentes parties du système.
- f) S'assurer que la bouteille est placée sur la balance avant

de procéder à la récupération. avant que la récupération n'ait lieu.

g) Démarrer la machine de récupération et l'utiliser conformément aux instructions.

h) Ne pas trop remplir les bouteilles (pas plus de 80 % du volume de la charge liquide).

i) Ne pas dépasser la pression de service maximale de la bouteille, même temporairement.

j) Lorsque les bouteilles ont été correctement remplies et que le processus est terminé, s'assurer que les bouteilles ne sont pas endommagées. Assurez-vous que les bouteilles et l'équipement sont retirés rapidement du site que toutes les vannes d'isolation de l'équipement soient fermées.

k) Le fluide frigorigène récupéré ne doit pas être chargé dans un autre SYSTÈME DE REFRIGÉRATION, à moins qu'il n'ait été nettoyé et vérifié.

IMPORTANT

L'équipement doit porter une étiquette indiquant qu'il a été mis hors service et vidé de son fluide frigorigène. L'étiquette doit être signée et datée. Veillez à ce que l'équipement porte des étiquettes sur l'équipement indiquant l'inflammabilité du réfrigérant utilisé.

RAPPORT DE MISE EN SERVICE

Nom du projet: _____
 N° magasin : _____ Date de mise en service: _____
 Adresse: _____
 Ville _____ Province: _____
 Entrepreneur de mise en service: _____
 Technicien: _____
 N° modèle: _____
 N° série: _____
 N° UT: _____ N° catalogue: _____

Inspections et contrôles			
Dégâts?	Oui	Non	R454B <input type="checkbox"/>
Si oui, signalés à : _____			
Vérif. accessoires installés sur place et en usine.			
Vérif. connexions électriques. Serrer si nécessaire.			
Tension aliment.: L1-L2 _____ L1-L3 _____ L2-L3 _____			
Avec transformateur 208-230/240 volts:			
Vérif. prise transfo. primaire <input type="checkbox"/>			
Tension secondaire transformateur: _____			

Contrôles de la climatisation												
Rotation compresseur <input type="checkbox"/> Temp. ambiante _____ Temp. air retour _____ Temp. air alimentation: _____												
	Amp. compresseur			Volts compresseur			Pression		Amp. vent. condensateur			Amp. réchauff. CC
	L1	L2	L3	L1-L2	L1-L3	L2-L3	Refoul.	Asp.	L1	L2	L3	L1
1												
2												
3												
4												

Contrôles du ventilateur			
Alignement poulies/courroies <input type="checkbox"/>		Rotation du ventilateur <input type="checkbox"/>	
Vis de réglage serrées <input type="checkbox"/>		Tension de la courroie <input type="checkbox"/>	
Plaque signalétique Ampères: _____ Volts: _____			
Moteur	Ampères	Volts	
	L1 _____	L1-L2 _____	
	L2 _____	L1-L3 _____	
	L3 _____	L2-L3 _____	

Contrôles du chauffage électrique							
Temp. air retour: _____ Temp. air alimentation: _____							
Fonct. limiteur: <input type="checkbox"/>							
	Ampères						
	L1	L2	L3		L1	L2	L3
1				10			
2				11			
3				12			
4				13			
5				14			
6				15			
7				16			
8				17			
9				18			

Contrôles du chauffage au gaz		
Type de gaz: Gaz nat. <input type="checkbox"/>	Pression entrée: _____ po c.e.	
GPL <input type="checkbox"/>		
Temp. air retour: _____	Temp. air alimentation: _____	
Altitude: _____	Fonct. limiteur primaire: <input type="checkbox"/>	
CO ₂ %: _____		
Vanne de gaz	Pression du collecteur	
	Puissance mini	Puissance maxi
GV1		
GV2		

Contrôles des accessoires	
Amp. ventilateur d'évacuation	
1 _____	2 _____
Aucun <input type="checkbox"/>	
Fonctionnement de l'économiseur	
Pos. min. <input type="checkbox"/>	Moteur ouvre/ferme complètement <input type="checkbox"/>

Type de contrôle