

# INSTRUCTIONS D'INSTALLATION

## Serpentins des séries C35 / CX35

SERPENTINS INTÉRIEURS  
507167-02CF (0655942-13)  
7/2023

**CE MANUEL DOIT RESTER EN POSSESSION  
DU PROPRIÉTAIRE DE L'APPAREIL POUR  
RÉFÉRENCE ULTÉRIEURE.**

### **⚠ AVERTISSEMENT**

Une installation, un réglage, une modification, une maintenance et/ou un entretien incorrects peuvent entraîner des dommages matériels ou des blessures graves, voire mortelles. L'installation et l'entretien doivent être assurés par un installateur de CVAC professionnel certifié (ou l'équivalent), une société de service ou le fournisseur du gaz.

### **⚠ IMPORTANT**

La loi sur la lutte contre la pollution atmosphérique (Clean Air Act) de 1990 interdit la mise à l'air volontaire du réfrigérant (CFC, HFC et HCFC) à partir du 1<sup>er</sup> juillet 1992. Des méthodes approuvées de récupération, de recyclage ou de régénération doivent être utilisées. La non conformité entraîne l'imposition éventuelle d'amendes et/ou l'emprisonnement.

### **⚠ ATTENTION**

Comme avec tout autre équipement mécanique, faire attention aux arêtes coupantes pour éviter de se blesser. Faire attention pour manipuler cet équipement et porter des gants et des vêtements de protection.

**IMPORTANT :** Des procédures spéciales sont nécessaires pour nettoyer le serpentin en aluminium de cette unité. Voir page 7 de ces instructions pour plus d'information.

### **Généralités**

Les serpentins d'évaporateur à flux ascendant CX35 sont disponibles encapsulés uniquement. Le serpentin C35 est disponible encapsulé ou non-encapsulé et comprend un dispositif de mesure à orifice fixe (RFC) pour le HFC-410A installé en usine, qui doit être remplacé si le système apparié au serpentin nécessite un clapet anti-retour/expansion installé sur place.

### **Table des matières**

Généralités .....	1
Expédition .....	1
Numéro de modèle .....	2
Adaptateur de serpentin C35 réglable en option / Applications étanchéifiées .....	2
Libération de la charge d'air .....	3
Installation .....	3
Connexions des conduites de réfrigérant .....	3
Sélection de la vitesse du ventilateur .....	6
Entretien .....	7

Le serpentin CX35 comprend un clapet anti-retour/expansion à égalisation externe installé en usine pour le HFC-410A.

La cuvette de drainage du serpentin a une température de service maximale de 500 °F. La cuvette de drainage doit être éloignée d'au moins 2 po de l'échangeur de chaleur d'un appareil de chauffage au gaz standard et d'au moins 4 po de l'échangeur de chaleur d'un appareil de chauffage à tambour ou au mazout. Un espacement moindre risque d'endommager la cuvette de drainage et de provoquer une fuite.

Reportez-vous au bulletin de spécification du produit (EHB) pour l'utilisation correcte de ces serpentins avec des générateurs d'air chaud, des ventilo-convecteurs et des jeux de conduites spécifiques.

Le but de ces instructions est de donner des directives générales, mais en aucun cas de supplanter les codes locaux ou nationaux. Les autorités compétentes doivent être consultées avant l'installation.

### **Expédition**

Contenu du carton 1 sur 1 :

#### **C35**

- 1 - Serpentin d'évaporateur
- 1 - Plaque de conversion avec plaque signalétique (serpentins non-encapsulés uniquement)
- 1 - Étiquette du dispositif de mesure (serpentins non-encapsulés uniquement)

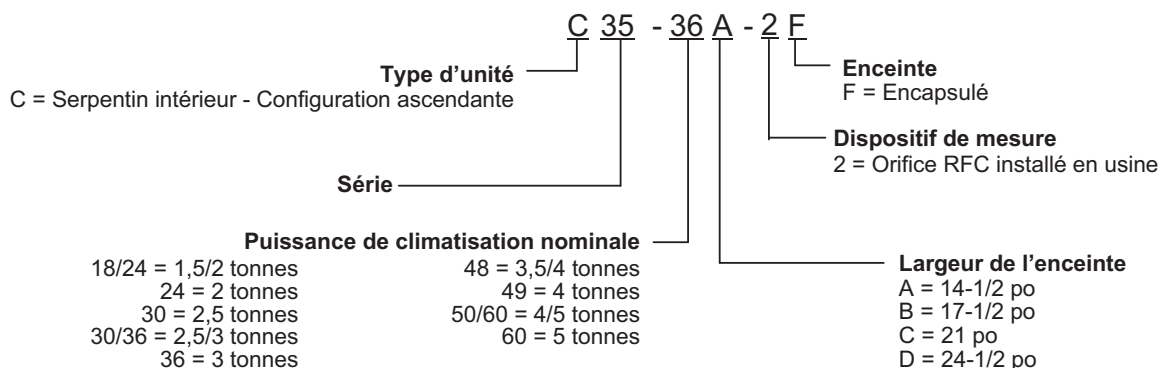
#### **CX35**

- 1 - Serpentin d'évaporateur

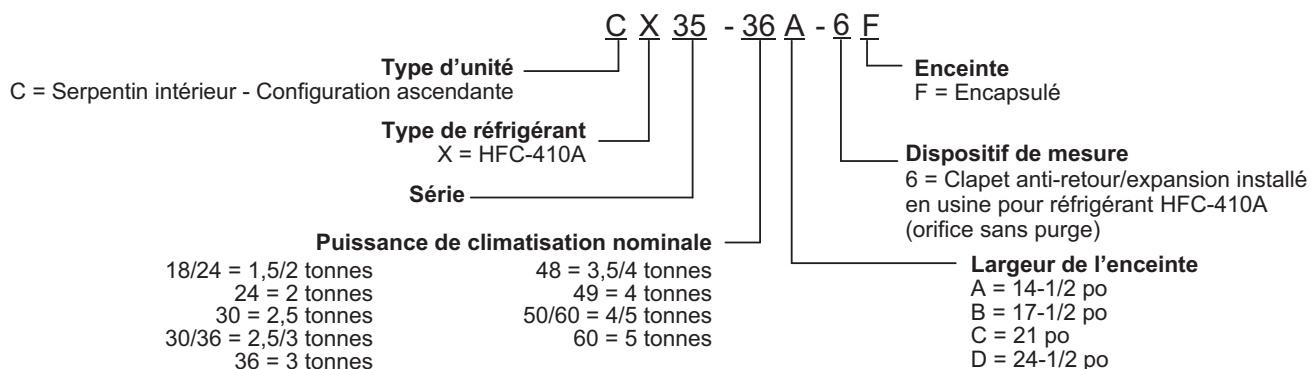
Vérifiez que les composants n'ont pas été endommagés pendant le transport. Si c'est le cas, contactez immédiatement le dernier transporteur.



## Numéro de modèle



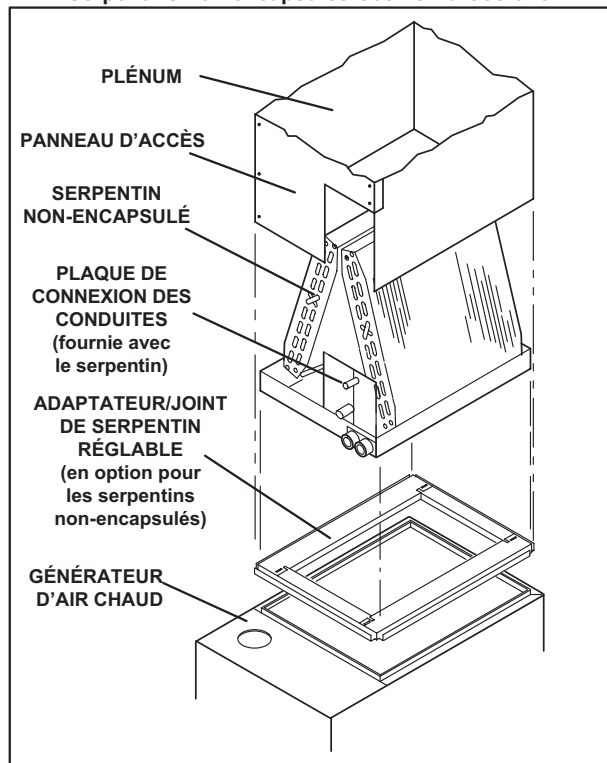
(Les générateurs d'air chaud ayant la même lettre de désignation correspondent physiquement au serpentin intérieur.)



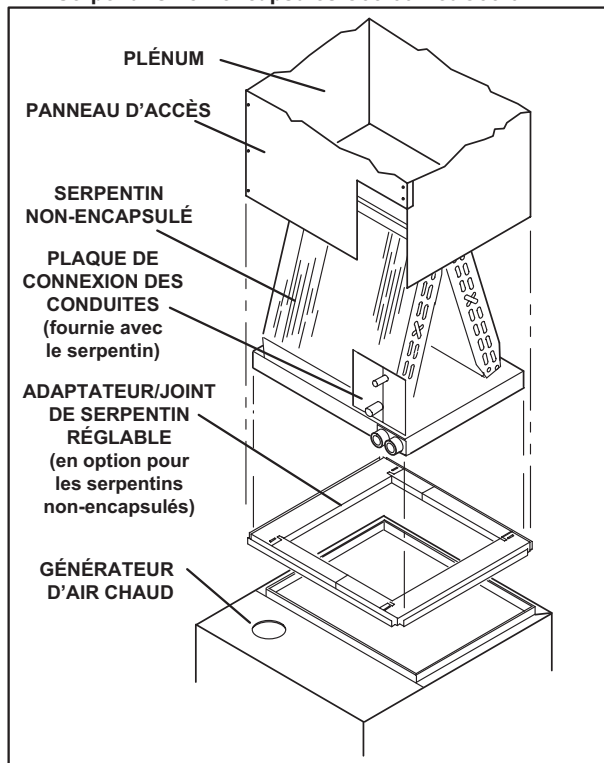
(Les générateurs d'air chaud ayant la même lettre de désignation correspondent physiquement au serpentin intérieur.)

## Adaptateur de serpentin C35 réglable en option / Applications étanchéifiées

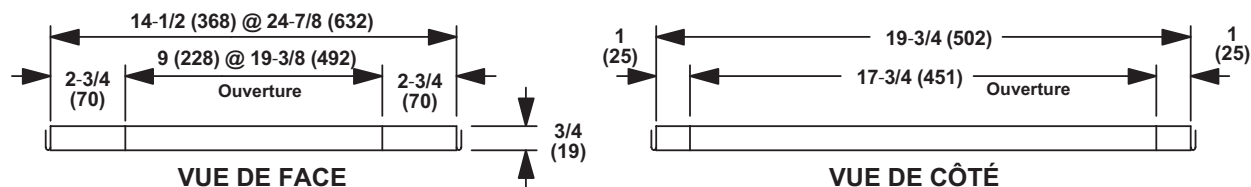
Serpentins non-encapsulés C35-18A à C35-62C



Serpentins non-encapsulés C35-60D et C35-62D

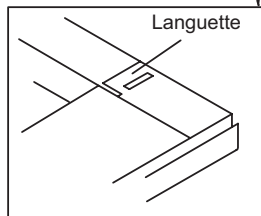
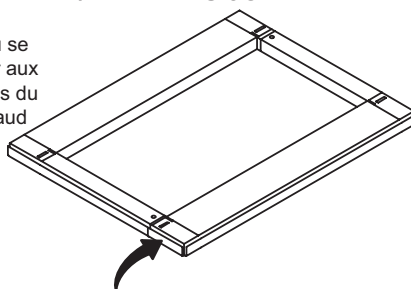


## DIMENSIONS DE L'ADAPTATEUR/JOINT DE SERPENTIN RÉGLABLE - pouces (mm)



### ADAPTATEUR DE SERPENTIN RÉGLABLE/DÉTAIL DU JOINT

Le cadre s'ouvre ou se ferme pour s'adapter aux différentes ouvertures du générateur d'air chaud



La languette peut être pliée à 90° pour centrer les petits serpents.

### Libération de la charge d'air

## ⚠ ATTENTION

Le serpentin est expédié d'usine pressurisé avec de l'air sec. Percez un trou dans le bouchon en caoutchouc qui ferme la conduite de vapeur pour relâcher la pression avant de retirer les bouchons.

**REMARQUE** - Si aucune pression n'est libérée lorsque le bouchon en caoutchouc de la conduite de vapeur est percé, vérifiez l'étanchéité du serpentin avant de poursuivre l'installation.

Les serpentins C35 et CX35 sont expédiés avec une charge d'air sec de 10 ± 3 psi. Percez le bouchon en caoutchouc de la conduite d'aspiration pour libérer la charge. Retirez le bouchon en caoutchouc. Assurez-vous que le serpentin n'est pas sous pression.

### Installation

## ⚠ AVERTISSEMENT

Risque d'explosion ou d'incendie.  
Peut entraîner des blessures ou la mort.  
Récupérer tout le réfrigérant pour relâcher la pression avant d'ouvrir le système.

Installez le générateur d'air chaud ou le ventilo-convecteur conformément aux instructions fournies avec l'unité.

Placez le serpentin encapsulé au-dessus de l'enceinte du générateur d'air chaud ou du ventilo-convecteur et fixez-le à l'aide de vis fournies sur place.

**REMARQUE** - Si le serpentin doit être installé sur un générateur d'air chaud au mazout, il peut être nécessaire

d'installer sur place une transition entre le générateur et le serpentin afin d'éviter de restreindre le débit d'air et peut-être d'endommager la cuvette de drainage du serpentin. Reportez-vous aux instructions d'installation du générateur d'air chaud au mazout pour plus de détails.

**REMARQUE** - L'enceinte du serpentin présente six trous pour les vis qui doivent être alignés avec les trous d'engagement du générateur d'air chaud. Fixez l'enceinte du serpentin sur le générateur d'air chaud ou le ventilo-convecteur à l'aide de six vis #8 de 1 po fournies sur place.

### Connexions des conduites de réfrigérant

#### DIAMETRE DES CONDUITES

Les jeux de conduites de réfrigérant doivent être dimensionnés conformément aux recommandations figurant dans les instructions d'installation du climatiseur. Utilisez le tableau 1 ou 2 pour déterminer les dimensions correctes des raccords à braser. Un adaptateur fourni sur place peut être nécessaire pour correspondre aux jeux de conduites.

**Tableau 1. Raccordements de la conduite de réfrigérant - Modèle C35**

Numéro de modèle	Aspiration	Liquide
18/24-2F 24-2F 30-2F 30/36-2F 36-2F	3/4 pouce	3/8 pouce
48-2F 49-2F 50/60-2F 60-2F	7/8 pouce	

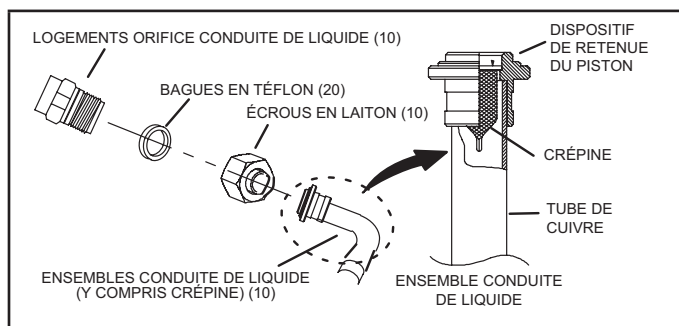
**Tableau 2. Raccordements de la conduite de réfrigérant - Modèle CX35**

Numéro de modèle	Aspiration	Liquide
18/24-6F 24-6F 30-6F 30/36-6F 36-6F	3/4 pouce	3/8 pouce
48-6F 49-6F 50/60-6F 60-6F	7/8 pouce	

**PIÈCES DE RECHANGE**

Pour obtenir des pièces de rechange, commandez l'ensemble 69J46. L'ensemble comprend:

- 10 – Écrous en laiton pour la conduite de liquide
- 20 – Bagues en Téflon
- 10 – Logements d'orifice de conduite de liquide
- 10 – Ensembles de conduites de liquide

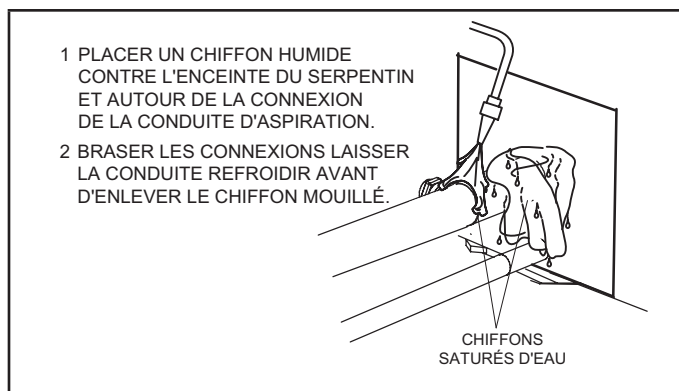


**FIGURE 1. Composants de l'ensemble 69J46**

**LIGNES DIRECTRICES POUR LE BRASAGE**

Utilisez des baguettes en alliage d'argent (5 ou 6 % minimum pour le brasage cuivre-cuivre, ou 45 % pour le brasage cuivre-laiton ou cuivre-acier).

Avant de braser les connexions, placez un écran thermique fourni sur place, tel qu'un chiffon mouillé, contre l'enceinte de l'appareil et autour des embouts de tuyauterie, du clapet d'expansion et du bulbe de détection. L'écran thermique doit être installé pour éviter les dommages causés par la chaleur pendant le brasage. Voir Figure 2.



**FIGURE 2. Brasage des conduites de réfrigérant**  
**CONNEXION DE LA CONDUITE D'ASPIRATION**

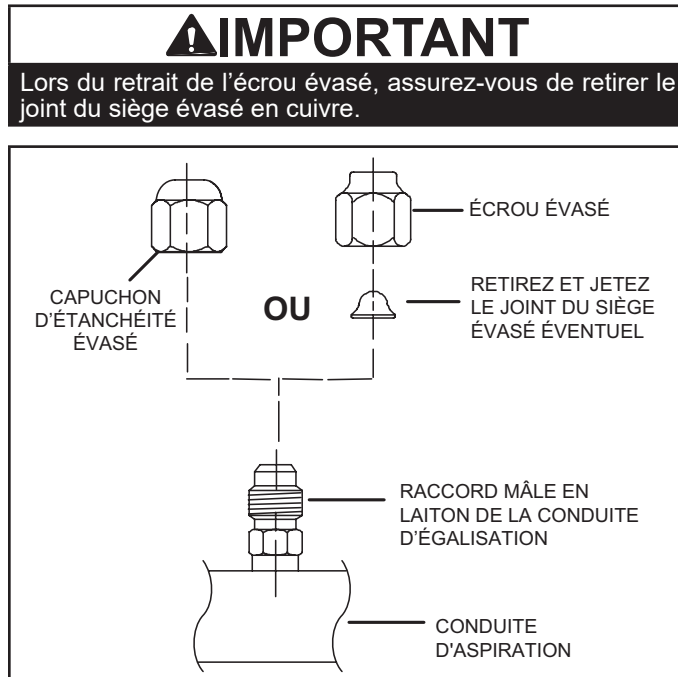
Utilisez la procédure suivante pour raccorder la conduite d'aspiration au serpentín intérieur :

- 1 - Retirez le bouchon en caoutchouc de la connexion femelle.

- 2 - Positionnez la conduite de réfrigérant correctement dimensionnée et brasez la connexion en suivant les directives de brasage.
- 3 - Ne retirez pas les chiffons saturés d'eau de l'enceinte et des conduites avant qu'elles ne soient complètement refroidies.

**Raccord d'égalisation de la conduite d'aspiration du C35**

Retirez le joint du siège évasé en cuivre, s'il y en a un, du raccord mâle de la conduite d'égalisation (voir figure 3).



**FIGURE 3. Modifications du raccord mâle de la conduite d'égalisation de la conduite d'aspiration du C35**

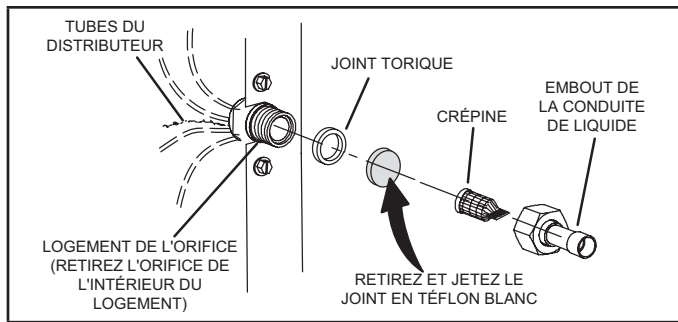
**CONNEXION DE LA CONDUITE DE LIQUIDE DU C35**

**REMARQUE** - Les serpentins C35 sont expédiés avec un dispositif de mesure à orifice fixe (RFC) pour le HFC-410A installé en usine. Certains systèmes appariés avec ce serpentín nécessitent l'utilisation d'un clapet anti-retour/expansion.

Si le système apparié nécessite un clapet anti-retour/expansion pour le HFC-410A, l'orifice de mesure du réfrigérant installé en usine doit être retiré et un clapet anti-retour/expansion doit être installé sur place avant que les raccordements de la conduite de liquide ne soient effectués. **Le dispositif à orifice fixe doit être retiré AVANT l'installation d'un clapet anti-retour/expansion si nécessaire.** Les serpentins CX35 sont équipés en usine d'un dispositif de mesure à clapet anti-retour/expansion pour le HFC-410A.

**Retrait de l'orifice fixe (si nécessaire) du C35**

- 1 - Retirez les panneaux d'accès et d'installation du serpentín.
- 2 - Retirez les colliers d'expédition éventuels de la conduite de liquide et de l'ensemble distributeur.
- 3 - À l'aide de deux clés, déconnectez l'embout de la conduite de liquide du logement d'orifice. Prenez soin de ne pas tordre ou endommager les tubes du distributeur.
- 4 - Retirez et jetez l'orifice existant, l'ensemble tige de vanne éventuel et la bague en Téflon comme illustré à la Figure 4.
- 5 - Conservez l'écrou en laiton pour l'utiliser ultérieurement sur la conduite de liquide.



**FIGURE 4. Retrait d'un orifice fixe typique**

### Installation de la conduite de liquide / clapet d'expansion du C35

Certains systèmes appariés au serpentin C35 nécessitent un clapet anti-retour/expansion. Le clapet d'expansion peut être installé à l'extérieur de l'enceinte du serpentin intérieur. Reportez-vous aux instructions d'installation fournies avec le clapet d'expansion pour l'installation correcte du clapet et du bulbe de détection.

Reportez-vous au bulletin de spécifications des produits pour les clapets d'expansion approuvés et des informations sur les applications.

- 1 - Après avoir installé le clapet d'expansion, la conduite d'égalisation et le bulbe de détection conformément aux instructions de l'ensemble, brasez la conduite de réfrigérant de taille appropriée. Respectez scrupuleusement les directives relatives au brasage et utilisez des chiffons humides pour éviter les dommages causés par la chaleur.
- 2 - Ne retirez pas les chiffons saturés d'eau de l'enceinte et des conduites avant qu'elles ne soient complètement refroidies.

**REMARQUE** – Pour empêcher tout dommage éventuel par l'eau, isolez correctement toutes les parties de l'ensemble du clapet d'expansion qui peuvent former de la condensation du fait des différences entre la température du clapet et la température ambiante.

### CONNEXION DE LA CONDUITE DE LIQUIDE DU CX35

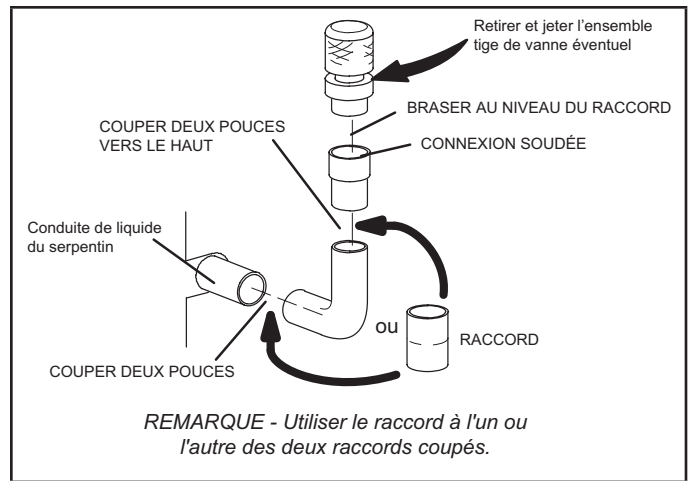
Les serpentins CX35 sont équipés en usine d'un dispositif de mesure à clapet anti-retour/clapet d'expansion pour le HFC-410A.

Raccordez la conduite de liquide fournie sur place, de taille appropriée, à l'embout de la conduite de liquide, comme indiqué à la figure 5, en utilisant l'une des procédures suivantes :

- 1 - Positionnez la conduite de réfrigérant correctement dimensionnée et brasez la connexion en suivant les directives de brasage.
- 2 - Ne retirez pas les chiffons saturés d'eau de l'enceinte et des conduites avant qu'elles ne soient complètement refroidies.

**OU**

- 1 - Coupez la conduite de liquide en cuivre sur une section verticale ou horizontale. Utilisez un raccord fourni sur place pour connecter la conduite de réfrigérant correctement dimensionnée fournie sur place sur l'embout la conduite de liquide sur le serpentin. Suivez les directives de brasage.
- 2 - Ne retirez pas les chiffons saturés d'eau de l'enceinte et des conduites avant qu'elles ne soient complètement refroidies.



**FIGURE 5. Connexion de la conduite de liquide du CX35**

### Test d'étanchéité, évacuation et chargement

Reportez-vous aux instructions fournies avec l'unité extérieure pour les procédures de détection des fuites, d'évacuation et de charge. Vérifiez toujours l'étanchéité de l'ensemble du système avant de le charger.

### Étanchéification des conduits

## ⚠ AVERTISSEMENT

Il doit y avoir un joint hermétique entre le bas du générateur d'air chaud et le plénum de retour d'air. Utilisez du ruban d'étanchéité en fibre de verre, un produit de calfeutrage ou un autre procédé d'étanchéification équivalent pour obtenir un joint étanche entre le plénum et l'enceinte du ventilo-convecteur. L'air de retour ne doit pas provenir d'une pièce dans laquelle est installé le ventilo-convecteur ou tout appareil au gaz (comme un chauffe-eau) ou appareil produisant du monoxyde de carbone (comme un foyer à bois).

L'enceinte du serpentin DOIT être étanchéifiée après l'installation pour éviter les fuites d'air, qui peuvent avoir un impact sur le rendement du système. Le matériau et la méthode utilisés doivent être capables de supporter la gamme de températures et de niveaux d'humidité prévus dans le lieu d'installation spécifique.

Assurez-vous que les conduits sont bien fixés et que tous les joints sont correctement étanchéifiés au niveau des brides de l'enceinte du serpentin.

### Connexions du drain de condensat

## ⚠ IMPORTANT

Après avoir retiré le(s) bouchon(s) de la cuvette de drainage, vérifiez le(s) trou(s) de drainage pour vous assurer que l'orifice de drainage est complètement ouvert et exempt de débris. Vérifiez également qu'aucun débris susceptible de boucher l'orifice de drainage n'est tombé dans la cuvette de drainage au cours de l'installation.

### DRAIN PRINCIPAL

Raccordez le drain principal et acheminez le tuyau de drainage vers le bas jusqu'à la conduite de drainage ou un puits. Ne raccordez pas le drain à un système d'égout fermé. Reportez-vous à la figure 6 pour la configuration typique d'un piège.

## DRAIN DE TROP-PLEIN

Il est recommandé de raccorder l'embout du drain de trop-plein à une conduite de drainage sur toutes les unités. Si le drain de trop-plein n'est pas raccordé à une conduite de drainage, il doit être obturé avec l'obturateur fourni.

## RECOMMANDATIONS CONCERNANT LE DRAIN DE CONDENSAT

Les mesures suivantes sont recommandées pour assurer l'évacuation correcte du condensat :

- Le diamètre des conduites de drainage principale et de trop-plein **NE doit PAS** être inférieur à celui des raccords de drainage de la cuvette.
- Le drain de trop-plein doit déboucher dans un endroit où le propriétaire verra immédiatement s'il goutte.
- Il est recommandé de ventiler la conduite de drainage de trop-plein et d'installer un piège. Reportez-vous aux codes locaux.

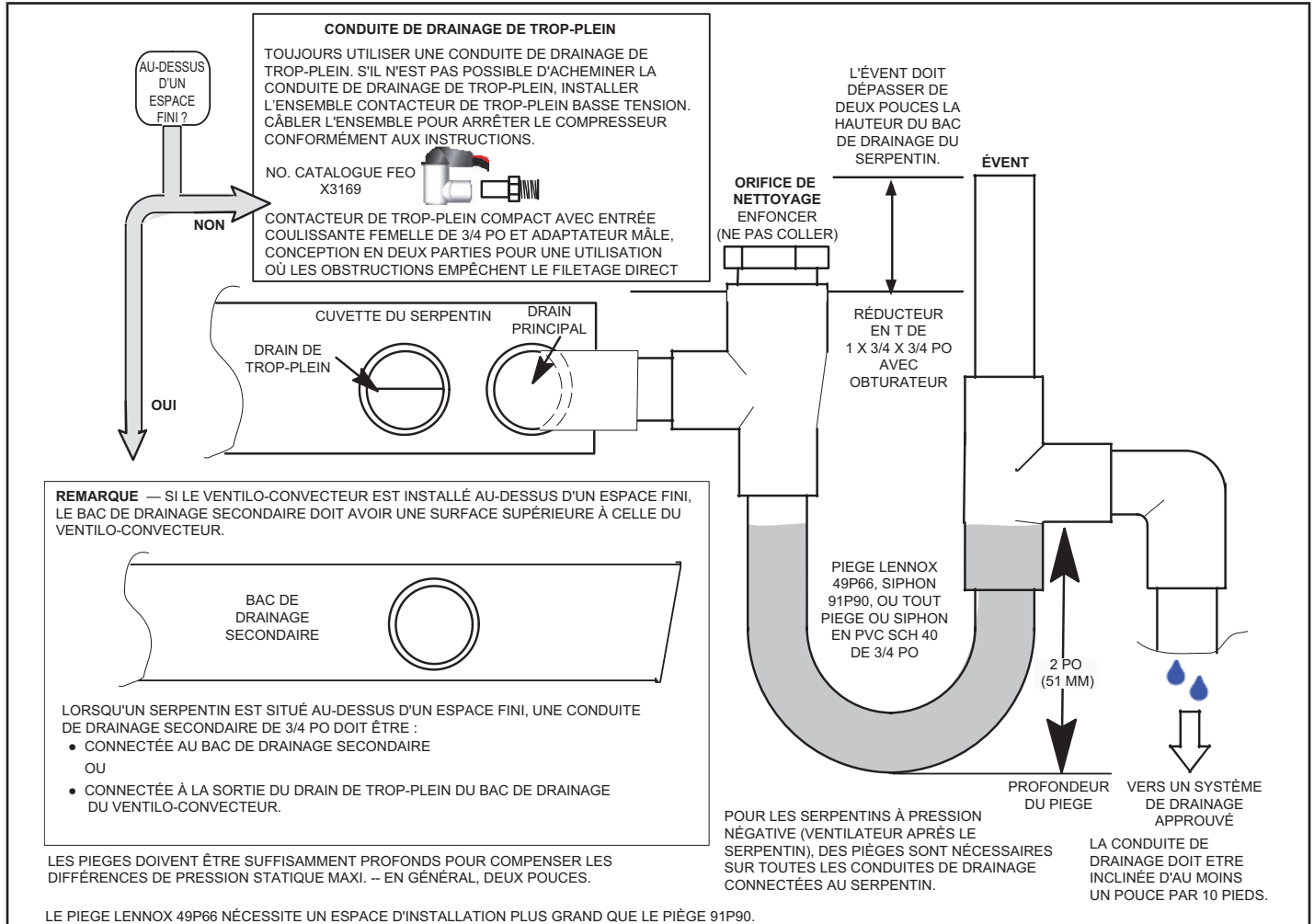


FIGURE 6. Installations typiques d'un drain principal et d'un drain de trop-plein

## Sélection de la vitesse du ventilateur

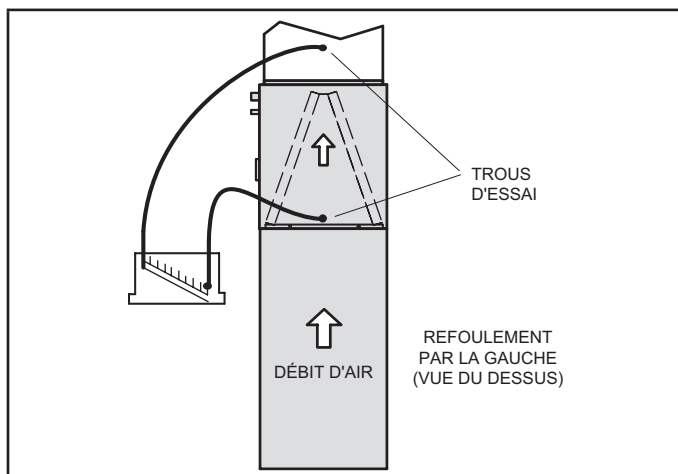


FIGURE 7. Mesure de la pression statique

## ATTENTION

Faire attention lors du perçage des trous dans la bride du générateur chaud et dans le conduit. Percer les trous à l'écart des conduites de réfrigérant. Les trous d'essai doivent être percés aux endroits spécifiés afin d'éviter d'endommager l'unité.

Un volume d'air adéquat doit être assuré au-dessus du serpentin d'évaporateur. Sélectionnez un réglage de vitesse du moteur du ventilateur qui fournira  $400 \pm 50$  pi<sup>3</sup>/min par 12 000 Btuh de capacité de climatisation (serpentin humide). Une mesure de la pression statique doit être effectuée pour vérifier que la chute de pression se situe dans la plage appropriée.

Pour garantir la précision, la mesure doit être prise en dessous du serpentin et au-dessus du serpentin. Reportez-vous à la figure 7 pour un exemple permettant d'obtenir une lecture précise.

- 1 - Percez un trou de 5/16 po dans la plaque en triangle entre les panneaux du serpent.
- 2 - Percez un trou de 5/16 po dans le conduit au-dessus du haut du serpent.
- 3 - Connectez les flexibles de l'**instrument de mesure de la pression statique** du côté d'entrée de l'air du serpent. Insérez les flexibles de manière à ce que 1/4 po dépasse à l'intérieur du conduit ou du joint d'extrémité. Scellez le pourtour des trous avec du Permagem®.
- 4 - Mettez le générateur d'air chaud sous tension et réglez le thermostat pour qu'il déclenche une demande de climatisation.
- 5 - Les tableaux 3 et 4 indiquent les volumes d'air et les relevés de pression statique équivalente pour ces unités. Observez la pression statique indiquée. Si la valeur est inférieure au volume d'air requis, augmentez la vitesse du ventilateur ; si la valeur est supérieure au volume d'air requis, réduisez la vitesse du ventilateur. Reportez-vous au schéma de câblage du générateur pour le réglage de la vitesse du ventilateur.
- 6 - Lorsque les valeurs de la pression statique requis sont obtenues, retirez les flexibles d'essai et insérez des bouchons dans les trous d'essai.

**Tableau 3. Volume d'air / Chute de pression statique à travers le serpent - Modèle C35**

Enceinte		Vol : pi <sup>3</sup> /min	Chute: c.e.	
Modèle	Largeur po		Sec	Humide
18 / 24A	14,5	600	0,11	0,17
	14,5	800	0,18	0,25
18 / 24B	17,5	600	0,11	0,17
	17,5	800	0,18	0,25
24A	14,5	800	0,16	0,18
24B	17,5	800	0,16	0,18
30A	14,5	1000	0,18	0,2
30B	17,5	1000	0,18	0,20
30 / 36A	14,5	1000	0,19	0,21
	14,5	1200	0,27	0,30
30 / 36B	17,5	1000	0,13	0,16
	17,5	1200	0,17	0,21
30 / 36C	21	1000	0,13	0,16
	21	1200	0,17	0,21
36A	14,5	1200	0,27	0,30
36B	17,5	1200	0,17	0,21
48B	17,5	1400	0,23	0,24
	17,5	1600	0,30	0,31
48C	21	1400	0,13	0,16
	21	1600	0,16	0,20
49C	21	1600	0,17	0,22
50 / 60C	21	1600	0,23	0,29
60C	21	2000	0,29	0,34
60D	24,5	2000	0,21	0,27

**Tableau 4. Volume d'air / Chute de pression statique à travers le serpent - Modèle CX35**

Enceinte		Vol : pi <sup>3</sup> /min	Chute: c.e.	
Modèle	Largeur po		Sec	Humide
18 / 24A	14,5	600	0,11	0,17
	14,5	800	0,18	0,25
18 / 24B	17,5	600	0,11	0,17
	17,5	800	0,18	0,25
24A	14,5	800	0,16	0,18
24B	17,5	800	0,16	0,18
30A	14,5	1000	0,18	0,20
30B	17,5	1000	0,18	0,20
30 / 36A	14,5	1000	0,19	0,21
	14,5	1200	0,27	0,30
30 / 36B	17,5	1200	0,13	0,16
	17,5	1200	0,17	0,21
30 / 36C	21	1000	0,13	0,16
	21	1200	0,17	0,21
36A	14,5	1200	0,27	0,30
36B	17,5	1200	0,17	0,21
48B	17,5	1400	0,23	0,24
	17,5	1600	0,30	0,31
48C	21	1400	0,13	0,16
	21	1600	0,16	0,20
49C	21	1600	0,17	0,22
50 / 60C	21	1600	0,23	0,29
60C	21	2000	0,29	0,34
60D	24,5	2000	0,21	0,27

## Entretien

### AVIS !

**Le non-respect des instructions peut endommager l'unité.**

**L'unité est équipée d'un serpent en aluminium. Les serpentins en aluminium peuvent être endommagés par l'exposition à des solutions ayant un pH inférieur à 5 ou supérieur à 9. Le serpent en aluminium doit être nettoyé avec de l'eau potable à pression modérée (moins de 50 psi). Si le serpent ne peut pas être nettoyé avec uniquement de l'eau, Lennox recommande l'utilisation d'un nettoyant pour serpent ayant un pH compris entre 5 et 9. Le serpent doit être soigneusement rincé après le nettoyage.**

**Dans les zones côtières, le serpent doit être nettoyé plusieurs fois par an avec de l'eau potable pour empêcher toute accumulation de produits corrosifs (sel).**

L'entretien et la maintenance de l'équipement doivent être confiés à un technicien ou à un service d'entretien formé à cet effet. Au début de chaque saison de chauffage ou de climatisation, les serpentins intérieurs doivent être nettoyés.

N'utilisez pas d'acide fluorhydrique, de produits alcalins ou de produits chimiques similaires sur les serpentins. Ces produits chimiques ne sont pas nécessaires pour dissoudre le sel et peuvent endommager le revêtement des ailettes. Les lavages acides sont utilisés pour dissoudre les huiles et les graisses, qui ne sont généralement pas présentes dans la plupart des installations.

Les lavages alcalins sont utiles pour dissoudre les oxydes tels que l'oxyde de zinc, l'oxyde d'aluminium et l'oxyde de fer (rouille). Ces trois oxydes sont plus résistants à la corrosion que les métaux de base, de sorte que leur dissolution ou leur élimination entraînera une augmentation de la corrosion.

#### **NETTOYAGE DU SERPENTIN**

- 1 - Enlevez le serpentín de l'enceinte ou du plénum, et amenez-le à un endroit approprié pour le nettoyer.
- 2 - Aspirez ou brossez le serpentín pour éliminer les débris accumulés et superficiels des ailettes. Utilisez des embouts ou des brosses qui n'abiment pas les ailettes.
- 3 - En cas de dépôts d'huile, vaporisez le serpentín avec un détergent liquide ménager doux pour ramollir les dépôts. Ne laissez pas le détergent sur le serpentín pendant plus de 10 minutes. Rincez soigneusement le serpentín à l'eau potable.

**REMARQUE** - Pour les unités situées dans les régions côtières, l'eau douce dissoudra les dépôts de sel éventuels. (Lavez les serpentins avec de l'eau douce au moins tous les six mois).

- 4 - Pulvérisez le serpentín à un angle vertical de 30 à 45 degrés avec un jet d'eau constant à une pression modérée. Un nettoyeur haute pression équipé d'une buse produisant un jet en éventail est le plus efficace. Ne pulvérisez pas l'eau horizontalement sur le serpentín.
- 5 - Dirigez le jet de manière à ce que les débris soient évacués du serpentín et du bac de base. Pour la plupart des unités résidentielles, l'eau chaude n'est pas nécessaire.

**REMARQUE** - Le rinçage depuis l'intérieur du serpentín oblige à retirer certaines pièces de l'unité, sachant qu'il peut être très difficile de rincer toute la surface du serpentín. Asperger de l'eau à travers le serpentín réduit le débit et l'action de rinçage de la surface extérieure des ailettes.

- 6 - Remplacez le serpentín dans l'enceinte ou le plénum. Assurez-vous que vous avez suivi la procédure appropriée pour acheminer et fixer les conduites de réfrigérant.

### **! IMPORTANT**

Assurez-vous que les lignes de distribution ne frottent pas l'une contre l'autre et ne sont pas pliées. Tous les tubes doivent être suffisamment dégagés des autres pièces métalliques. Utilisez des colliers de serrage pour fixer les tubes afin d'éviter tout mouvement qui pourrait entraîner une défaillance des conduites de réfrigérant.