

# INSTRUCTIONS D'INSTALLATION

## **⚠ AVERTISSEMENT**

Pour éviter les blessures graves ou mortelles :

- 1- Verrouillez/étiquetez avant d'effectuer l'entretien.
- 2- Si le système doit être sous tension (ex. : maintenance d'un détecteur de fumée), déconnectez l'alimentation du ventilateur, retirez la courroie du ventilateur (si applicable) et assurez-vous que tous les contrôleurs et thermostats sont en position OFF/ARRÊT avant d'effectuer l'entretien.
- 3- Gardez toujours les mains, cheveux, vêtements, bijoux, outils, etc., à l'écart des pièces en mouvement.

## Table des matières

Dimensions . . . . .	4
Disposition des pièces . . . . .	5
Expédition . . . . .	6
Généralités . . . . .	6
Exigences . . . . .	6
Support de l'unité . . . . .	8
Raccordement des conduits . . . . .	9
Fixation de l'unité pour le levage . . . . .	9
Refoulement d'air horizontal . . . . .	9
Drains de condensat . . . . .	10
Réduction de la puissance en altitude . . . . .	11
Raccordements électriques - Alimentation . . . . .	11
Application d'entretien mobile . . . . .	14
Fonctionnement et réglages du ventilateur . . . . .	17
Système de détection des fuites de réfrigérant . . . . .	27

**LHX024** (2 TONNES)

**LHX036** (3 TONNES)

**LHX048** (4 TONNES)

**LHX060** (5 TONNES)

## THERMOPOMPES AUTONOMES

508512-01CF

11/2024

# R-454B

Capteurs de diagnostic . . . . .	30
Fonctionnement en mode Climatisation . . . . .	35
Démarrage du chauffage . . . . .	36
Maintenance préventive / Réparation . . . . .	36
Réglages d'usine du contrôleur de l'unité . . . . .	44
Mise hors service . . . . .	47

## **⚠ AVERTISSEMENT**

Toute erreur d'installation, de réglage, de modification, d'entretien ou de maintenance peut entraîner des dommages matériels, des blessures ou la mort. L'installation et l'entretien doivent être assurés par un installateur de CVAC professionnel certifié (ou l'équivalent), une société de service ou le fournisseur du gaz.

**CONSERVEZ CES INSTRUCTIONS POUR POUVOIR LES CONSULTER ULTÉRIEUREMENT**

### Attention!

Utilisez ce code QR pour télécharger l'application d'entretien mobile.  
Suivez les invites pour jumeler l'application avec le contrôleur de l'unité.  
Reportez-vous à la section Application d'entretien mobile du présent manuel.  
Le code QR est également disponible dans la zone de contrôle de l'unité.



L'application peut être téléchargée pour iOS ou Android.  
Recherchez l'icône ci-dessous.



## **⚠ ATTENTION**

Comme avec tout autre équipement mécanique, faites attention aux arêtes coupantes pour éviter de vous blesser. Manipulez cet équipement avec précaution et portez des gants et des vêtements de protection.

## **⚠ AVERTISSEMENT**

Seuls les dispositifs auxiliaires approuvés par le fabricant peuvent être installés sur cette unité.

## **⚠ AVERTISSEMENT**

Si cette unité est utilisée pour climatiser un espace d'une superficie inférieure à T<sub>Amin</sub> ou si elle est stockée dans un espace dont la surface est inférieure à A<sub>min</sub>, telles que ces dimensions sont définies dans les instructions, cet espace ne doit contenir aucune flamme nue continue (par exemple, un appareil à gaz en fonctionnement) ou aucune autre source d'inflammation potentielle (par exemple, un chauffage électrique en fonctionnement ou une surface chaude similaire). Un dispositif produisant une flamme peut être installé dans cet espace s'il est muni d'un coupe-flamme efficace.

## **⚠ AVERTISSEMENT**

- N'utilisez pas de moyens autres que ceux recommandés par le fabricant pour accélérer le processus de dégivrage ou de nettoyage.
- L'unité doit être entreposée dans un local sans source d'inflammation continue (flamme nue, appareil à gaz en fonctionnement, chauffage électrique en fonctionnement, etc.).
- Ne percez pas ou ne brûlez pas.
- Remarque : les réfrigérants peuvent être inodores.

## **⚠ ATTENTION**

Aucun dispositif auxiliaire susceptible de constituer une source d'inflammation potentielle ne doit être installé dans les conduits. Ces sources d'inflammation potentielles peuvent être, par exemple, les surfaces chaudes dont la température dépasse 700 °C et les dispositifs de commutation électrique.

## **⚠ ATTENTION**

Tout le personnel chargé de l'installation, de la mise hors service ou de la maintenance de l'unité doit être correctement formé aux réfrigérants A2L.

## **⚠ ATTENTION**

Système de détection des fuites installé. L'unité doit être sous tension, sauf pour l'entretien.

## **⚠ ATTENTION**

L'entretien doit toujours être réalisé conformément aux recommandations du fabricant.

## **⚠ AVERTISSEMENT**

- Cette unité doit être installée conformément aux réglementations locales et nationales applicables aux installations électriques.
- Si l'unité n'est pas équipée d'une option de déconnexion totale de l'alimentation, un moyen de déconnexion doit être incorporé dans le câblage fixe, conformément aux réglementations nationales et locales applicables aux installations électriques.

## **⚠ AVERTISSEMENT**

Les conduits connectés à un appareil ne doivent pas contenir de source d'inflammation potentielle.

## **⚠ ATTENTION**

Cet appareil n'est pas destiné à être utilisé par des personnes (y compris des enfants) présentant des déficiences physiques, sensorielles ou intellectuelles, ou ne disposant pas de l'expérience et des connaissances nécessaires, sauf si elles sont supervisées ou formées à l'utilisation de l'appareil par une personne responsable de leur sécurité.

## **⚠ ATTENTION**

Les enfants doivent être surveillés afin qu'ils ne puissent pas jouer avec cet appareil.

## **⚠ IMPORTANT**

La tuyauterie, y compris le matériel de la tuyauterie, le cheminement des tuyaux et l'installation, doivent inclure une protection contre les dommages physiques en fonctionnement et pendant l'entretien, et être conformes aux codes et normes nationaux et locaux, tels que ASHRAE 15, ASHRAE 15.2, IAPMO Uniform Mechanical Code, ICC International Mechanical Code ou CSA B52. Toutes les connexions effectuées sur place doivent être accessibles pour inspection avant d'être couverts ou enfermés.

## **⚠ IMPORTANT**

Les capteurs de réfrigérant des systèmes de détection ne doivent être remplacés que par des capteurs spécifiés par le fabricant de l'appareil.

## **⚠ ATTENTION**

Cette unité est équipée de dispositifs de sécurité à commande électrique. Pour être efficace, l'unité doit être en permanence alimentée en électricité après l'installation, sauf en cas d'entretien.

## Considérations sur le réfrigérant A2L

Assurez-vous que la zone de travail est correctement ventilée avant d'ouvrir le système ou d'effectuer des travaux à chaud. Un certain degré de ventilation doit être maintenu pendant toute la durée des travaux. La ventilation doit disperser les éventuels rejets de réfrigérant en toute sécurité et, de préférence, les rejeter à l'extérieur dans l'atmosphère.

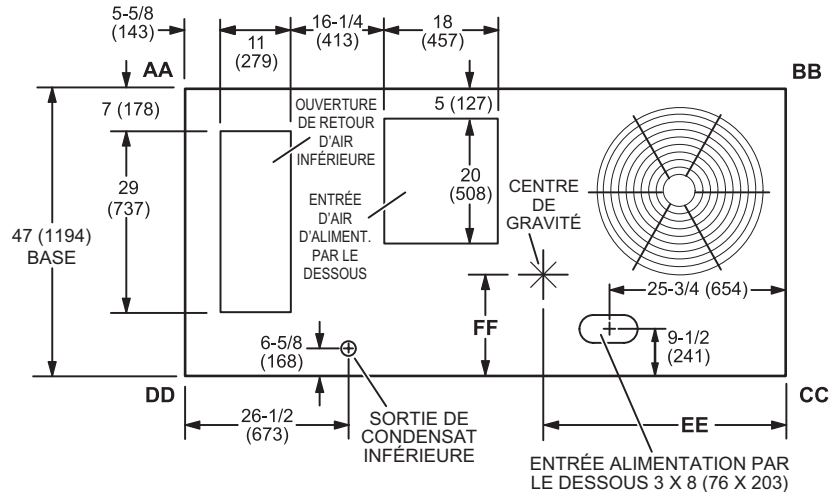
Assurez-vous que le câblage n'est pas sujet à l'usure, à la corrosion, à une pression excessive, à des vibrations, à des bords tranchants ou à tout autre effet négatif sur l'environnement, en tenant compte des effets du vieillissement et des vibrations continues provenant de sources telles que les compresseurs ou les ventilateurs.

N'utilisez jamais une source d'inflammation potentielle pour rechercher ou détecter les fuites de réfrigérant. N'utilisez pas de lampe haloïde (ou tout autre détecteur utilisant une flamme nue). Des détecteurs de fuites électroniques peuvent être utilisés pour détecter les fuites de réfrigérant, mais dans le cas des réfrigérants inflammables, leur sensibilité peut ne pas être adéquate ou nécessiter un nouvel étalonnage (le matériel de détection doit être étalonné dans une zone exempte de réfrigérant). Assurez-vous que le détecteur n'est pas une source d'inflammation potentielle et qu'il est adapté au réfrigérant utilisé. L'équipement de détection des fuites doit être réglé à un pourcentage de la LFL du réfrigérant et doit être étalonné avec le réfrigérant utilisé, et le pourcentage approprié de gaz (25 % maximum) est confirmé. Des liquides de détection de fuites peuvent également être utilisés avec la plupart des réfrigérants, mais n'utilisez pas de détergents contenant du chlore, car le chlore peut réagir avec le réfrigérant et corroder les tuyauteries en cuivre. Si une fuite est suspectée, toutes les flammes nues doivent être enlevées/éteintes. En cas de fuite de réfrigérant nécessitant un brasage, tout le réfrigérant doit être récupéré du système ou isolé (au moyen de vannes d'arrêt) dans une partie du système à l'écart de la fuite.

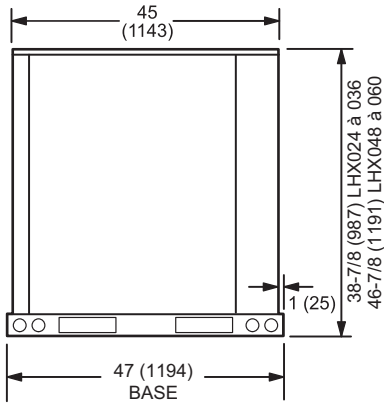
Lorsqu'il est nécessaire d'ouvrir le circuit de réfrigérant pour effectuer des réparations – ou à toute autre fin – les procédures conventionnelles doivent être utilisées. Cependant, pour les réfrigérants inflammables, il est important de suivre de bonnes pratiques de travail. La procédure suivante doit être utilisée :

- Retirez le réfrigérant de façon sécuritaire dans le respect des réglementations locales et nationales.
- Évacuez le circuit.
- Purgez le circuit avec un gaz inerte.
- Évacuez.
- Purgez le circuit avec un gaz inerte.
- Ouvrez le circuit.

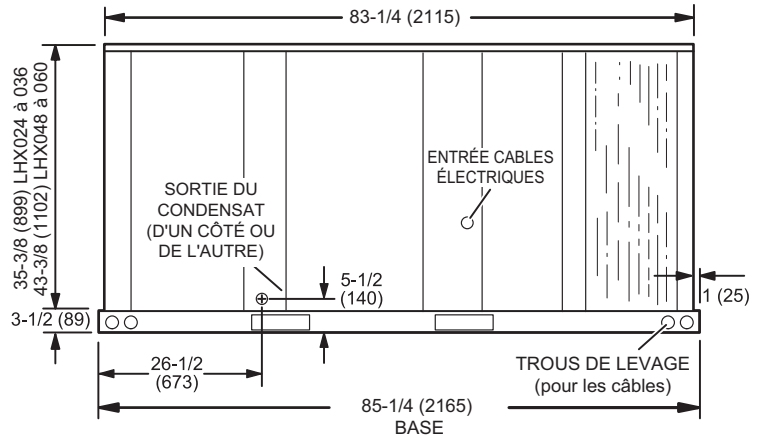
Le réfrigérant doit être récupéré dans des bouteilles de récupération appropriées si le rejet dans l'atmosphère n'est pas autorisé par les codes locaux et nationaux. Les unités contenant un réfrigérant inflammable doivent être purgées avec de l'azote exempt d'oxygène afin de rendre l'unité sécuritaire pour les réfrigérants inflammables. Il peut être nécessaire de répéter ce processus plusieurs fois. Ne purgez pas un système de réfrigération avec de l'air comprimé ou de l'oxygène. La purge du réfrigérant doit être réalisée en rompant le vide dans le système avec de l'azote exempt d'oxygène puis en remplissant jusqu'à ce que la pression de service soit atteinte, puis en évacuant à l'atmosphère, et enfin en effectuant un tirage au vide. Ce processus doit être évacué à la pression atmosphérique pour permettre de continuer le travail. Assurez-vous que le refoulement de la pompe à vide ne se trouve pas à proximité d'une source d'inflammation potentielle et que la ventilation soit assurée.



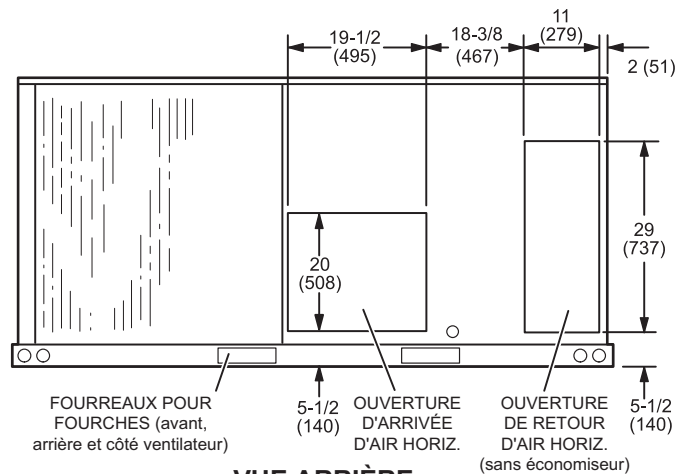
**VUE DU DESSUS (base)**



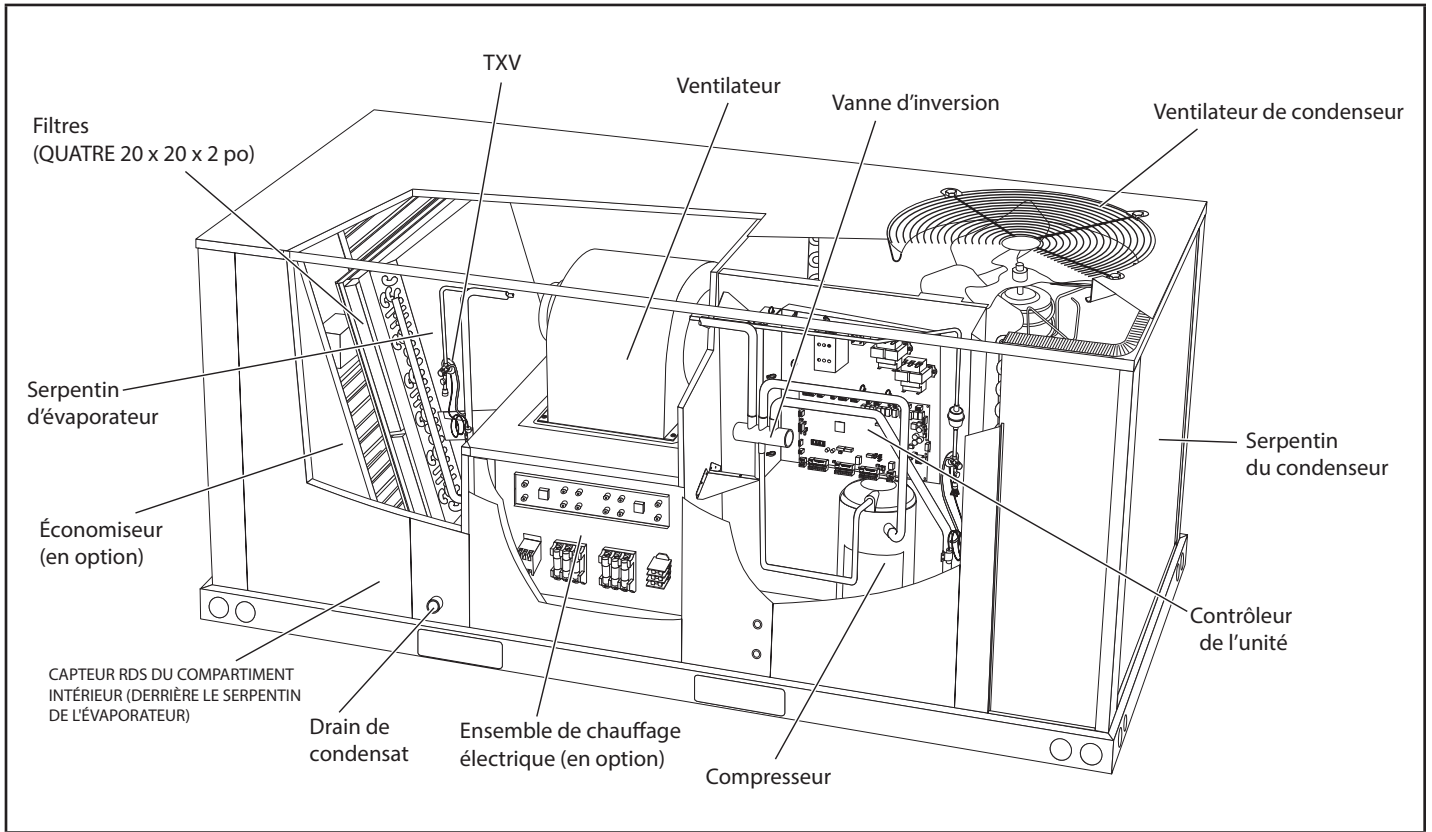
**VUE D'EXTRÉMITÉ**



**VUE DE CÔTÉ**



**VUE ARRIÈRE**



## Expédition

### Contenu du carton 1 sur 1 :

1 - Unité assemblée

Vérifiez que l'unité n'a pas été endommagée pendant le transport. En cas de dommages, le destinataire doit immédiatement prendre contact avec le dernier transporteur.

## Généralités

Ces instructions contiennent des directives générales, mais n'ont aucunement vocation à supplanter les codes locaux. Les autorités compétentes doivent être consultées avant l'installation.

Les unités LHX ont des puissances de climatisation de 2, 3, 4 et 5 tonnes.

Les unités sont équipées de serpentins de condensation à ailettes/tubes, de compresseurs à deux vitesses et de ventilateurs à entraînement direct et à vitesse variable. Les vitesses du compresseur et de l'air d'alimentation varient en fonction de la demande du système.

La disponibilité des unités et des options varie selon les marques.

## Exigences

Reportez-vous aux dégagements de l'unité à la FIGURE 1.

L'unité LHX est homologuée ETL/CSA comme thermopompe avec climatisation et avec ou sans chauffage électrique auxiliaire pour les installations extérieures uniquement avec les dégagements par rapport aux matériaux combustibles indiqués sur la plaque signalétique de l'unité et à la FIGURE 1.

L'installation des unités LHX doit être conforme aux normes de la NFPA (National Fire Protection Association), NFPA No. 90A (Standard for installation of Air Conditioning and Ventilation Systems), NFPA No. 90B (Standard for Installation of Residence Type Warm Air Heating and Air Conditioning Systems), aux instructions d'installation du fabricant et aux codes locaux du bâtiment.

## ⚠ IMPORTANT

La loi sur la lutte contre la pollution atmosphérique (Clean Air Act) de 1990 interdit la mise à l'air volontaire du réfrigérant (CFC et HCFC) à partir du 1<sup>er</sup> juillet 1992. Des méthodes approuvées de récupération, de recyclage ou de régénération doivent être utilisées. Toute violation peut entraîner l'imposition d'une amende et/ou l'emprisonnement.

## ⚠ AVERTISSEMENT



Risque d'électrocution et d'explosion. Peut causer des blessures ou des dégâts matériels. Fermez le gaz et coupez l'alimentation électrique de l'unité avant d'entreprendre toute intervention d'entretien ou toute réparation sur cette unité. Suivre les instructions d'allumage lors de la remise en service de l'unité à la suite d'une intervention de réparation ou d'entretien.

## ⚠ AVIS

### Endommagement possible de la toiture!

Ce système contient du réfrigérant et de l'huile. Certains matériaux en caoutchouc peuvent absorber l'huile, ce qui endommage le caoutchouc. Les bulles dans le matériau de couverture en caoutchouc peuvent provoquer des fuites. Protégez la surface de la toiture pour éviter toute exposition au réfrigérant et à l'huile lors de l'installation et des interventions d'entretien. Tout manquement à cette recommandation risque d'endommager la toiture.

## DÉGAGEMENTS DE L'UNITÉ

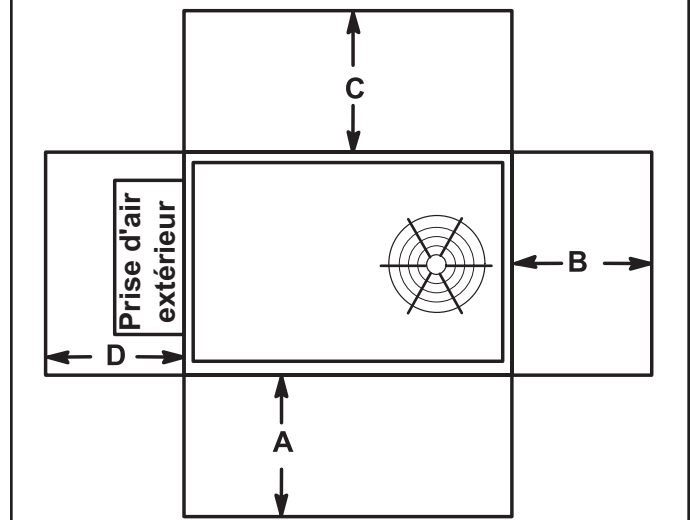


FIGURE 1

<sup>1</sup> Dégagements de l'unité	A po (mm)	B po (mm)	C po (mm)	D po (mm)	Dégagement supérieur
Dégagements pour l'entretien	48 (1219)	36 (916)	36 (916)	36 (916)	Non obstrué
Dégagements par rapport aux matériaux combustibles	36 (916)	1 (25)	1 (25)	1 (25)	Non obstrué
Dégagements de fonctionnement minimaux	36 (916)	36 (916)	36 (916)	36 (916)	Non obstrué

REMARQUE – Tout le périmètre de la base de l'unité doit être supporté quand l'unité est surélevée au-dessus de la surface d'installation.

**1 Dégagements pour l'entretien** - Obligatoires pour le retrait des pièces d'entretien.

#### Dégagements par rapport aux matériaux combustibles -

Dégagements obligatoires par rapport aux matériaux combustibles (unités au gaz). Sur les unités LCT, reportez-vous aux dégagements par rapport aux matériaux combustibles comme indiqué sur la plaque signalétique de l'unité.

**Dégagements de fonctionnement minimaux** - Dégagements obligatoires pour un fonctionnement correct de l'unité.

## Exigences minimales en matière d'espace et de débit pour le R-454B

Débit d'air minimum <sup>1</sup>		
Unité	Q <sub>min</sub> (pi <sup>3</sup> /min)	Q <sub>min</sub> (m <sup>3</sup> /h)
LHX024	371	629
LHX036	344	584
LHX048	444	753
LHX060	414	703

<sup>1</sup> REMARQUE - Le débit d'air minimum est le débit le plus faible autorisé pendant l'opération d'évacuation à l'atmosphère (atténuation des fuites)

Surface minimale d'espace conditionné <sup>2</sup>		
Unité	TA <sub>min</sub> (pi <sup>2</sup> )	TA <sub>min</sub> (m <sup>2</sup> )
LHX024	206,0	19,1
LHX036	191,0	17,7
LHX048	246,0	22,8
LHX060	230,0	21,3

<sup>2</sup> REMARQUE - La surface minimale de l'espace climatisé est la plus petite surface que l'unité peut desservir.

Facteur de correction en fonction de l'altitude <sup>3</sup>									
Altitude	0	200	400	600	800	1000	1200	1400	1600
FC	1	1	1	1	1,02	1,05	1,07	1,1	1,12
Altitude	1600	1800	2000	2200	2400	2600	2800	3000	3200
FC	1,12	1,15	1,18	1,21	1,25	1,28	1,32	1,36	1,40

<sup>3</sup> REMARQUE - Utilisez le facteur de correction (FC) pour adapter les valeurs des tableaux ci-dessus à différentes altitudes. Trouvez l'altitude pertinente au-dessus du niveau de la mer dans les deux lignes « Altitude », puis multipliez la valeur requise dans les tableaux ci-dessus par le facteur de correction (FC). Exemple : pour le débit d'air minimum en pi<sup>3</sup>/min pour une LHX024 à 1000 pieds au-dessus du niveau de la mer, multipliez 371 par 1,05 pour obtenir 389,55 pi<sup>3</sup>/min comme nouveau Q<sub>min</sub>.

Charge de réfrigérant R-454B		
Unité	M <sub>c</sub> (lb)	M <sub>c</sub> (kg)
LHX024	14,00	6,35
LHX036	13,00	5,90
LHX048	16,75	7,60
LHX060	15,65	7,10

Il est déconseillé d'utiliser cette unité comme appareil de chauffage ou de climatisation durant une phase de construction. Des températures de l'air de retour excessivement basses, des vapeurs nocives ou un fonctionnement avec des filtres colmatés ou mal installés endommageront l'unité.

Si cette unité a été utilisée pour chauffer ou climatiser des bâtiments ou structures en construction, les conditions suivantes doivent être satisfaites afin de ne pas annuler la garantie :

- Un thermostat d'ambiance doit contrôler l'unité. L'utilisation de cavaliers fixes forçant l'unité à fonctionner en continu est interdite.
- Un pré-filtre doit être installé à l'entrée du conduit de retour d'air.
- Le conduit de retour d'air doit être installé et raccordé à l'unité de manière hermétique.
- La température de l'air de retour doit être maintenue entre 55 °F (13 °C) et 80 °F (27 °C).
- Les filtres à air doivent être remplacés et le pré-filtre doit être retiré à la fin de la construction.
- La consommation et la montée en température doivent être conformes aux données de la plaque signalétique de l'unité.
- L'échangeur de chaleur, les composants, les conduits, les filtres à air et le serpentin de l'évaporateur doivent être soigneusement nettoyés après le nettoyage final effectué à la fin de la construction.
- Toutes les conditions de fonctionnement de l'unité (y compris la circulation de l'air, la climatisation, l'allumage, la consommation, la montée en température et l'évacuation) doivent être vérifiées conformément aux présentes instructions d'installation.

Cet appareil n'est pas destiné à être utilisé par des personnes (y compris des enfants) présentant des déficiences physiques, sensorielles ou intellectuelles, ou ne disposant pas de l'expérience et des connaissances nécessaires, sauf si elles sont supervisées ou formées à l'utilisation de l'appareil par une personne responsable de leur sécurité.

### Support de l'unité

Dans les installations à évacuation vers le bas, installez l'unité uniquement sur une surface non-combustible. L'unité peut être installée sur des surfaces combustibles lorsqu'elle est utilisée dans des configurations horizontales ou dans des configurations descendantes lorsqu'elle est installée sur un châssis d'installation sur toit T1CURB / C1CURB / E1CURB.

*REMARQUE - Fixez solidement le châssis de toit au toit conformément aux codes locaux.*

## ATTENTION

Pour réduire la probabilité d'un passage de l'air d'alimentation/ de retour et favoriser une bonne étanchéité avec l'UT, les conduits, les descentes de conduit et les diffuseurs doivent être soutenus séparément de la structure du bâtiment.

## A - Application en configuration descendante

### Installation sur toit avec T1CURB / C1CURB / E1CURB

- 1 - Le châssis d'installation sur toit doit être installé, jointoyé et étanchéifié conformément aux instructions fournies avec le châssis.
- 2 - Le châssis d'installation sur toit doit être d'équerre et de niveau à 1/16 po par pied linéaire (5 mm par mètre linéaire) dans n'importe quelle direction.
- 3 - Les conduits doivent être fixés au châssis d'installation sur toit et non à l'unité; les plénums d'alimentation et de retour doivent être installés avant la mise en place de l'unité.

### Châssis d'installation sur toit fourni par l'installateur

De nombreux types de châssis de toit peuvent être utilisés pour installer l'unité en fonction des différentes structures de toit. Les éléments à prendre en considération lors de l'utilisation du châssis de construction ou des supports sont les suivants :

- 1 - La base est entièrement fermée et isolée, de sorte qu'un châssis fermé n'est pas nécessaire.
- 2 - Les châssis ou les supports doivent être construits en matériaux non-combustibles et être d'équerre et de niveau à 1/16 po par pied linéaire (5 mm par mètre linéaire) dans n'importe quelle direction.
- 3 - Les châssis ou les supports doivent être suffisamment hauts pour empêcher toute forme d'humidité de pénétrer dans l'unité. La hauteur minimale recommandée pour le châssis est de 14 po (356 mm).
- 4 - Le conduit doit être fixé au châssis d'installation sur toit et non à l'unité. Les plénums d'alimentation et de retour doivent être installés avant la mise en place de l'unité.
- 5 - Les unités doivent être soutenues sur les quatre côtés de la base de l'unité. Les supports doivent être en acier ou en bois traité de manière appropriée.

*REMARQUE - Lors de l'installation d'une unité sur une surface combustible pour des applications en configuration descendante, un châssis d'installation sur toit T1CURB / C1CURB / E1CURB est nécessaire.*

## B - Applications en configuration horizontale

- 1 - Les unités équipées d'un économiseur en option et installées dans des configurations horizontales doivent utiliser un ensemble de conversion horizontal.
- 2 - Les dégagements d'installation spécifiés doivent être respectés lors de l'installation de l'unité. Reportez-vous à la FIGURE 1.
- 3 - La partie supérieure de la dalle de support doit être située à environ 4 po (102 mm) au-dessus du sol fini et être placée de manière à ce qu'aucune eau de ruissellement provenant d'un terrain plus élevé ne puisse s'accumuler autour de l'unité.
- 4 - Les unités doivent être soutenues sur les quatre côtés de la base de l'unité. Les supports doivent être en acier ou en bois traité de manière appropriée.



## Raccordement des conduits

Tous les conduits, toutes les connexions et ouvertures extérieurs dans le toit ou les murs du bâtiment doivent être isolés et protégés des intempéries par des solins et des produits d'étanchéité, conformément aux codes en vigueur. Tout conduit traversant un espace non climatisé doit être isolé.

## ATTENTION

Dans les configurations descendantes, ne percez pas de trous dans la base de l'unité. Une fuite dans le toit peut se produire si la base de l'unité est percée.

## Fixation de l'unité pour le levage

Pour soulever l'unité, fixez quatre câbles dans les trous du rail de base de l'unité. Reportez-vous à la FIGURE 2.

- 1 - Détachez la protection de la base en bois avant de l'attacher.
- 2 - Retirez les six supports de protection de la base avant de mettre l'unité en place.
- 3 - Connectez les câbles à la base de l'unité en utilisant les deux trous situés dans chaque coin.
- 4 - Tous les panneaux doivent être en place lors du levage de l'unité.
- 5 - Placez le palonnier en H fourni sur place juste au-dessus du bord supérieur de l'unité. Le châssis doit être suffisamment solide et long (le palonnier en H évite d'endommager l'unité).

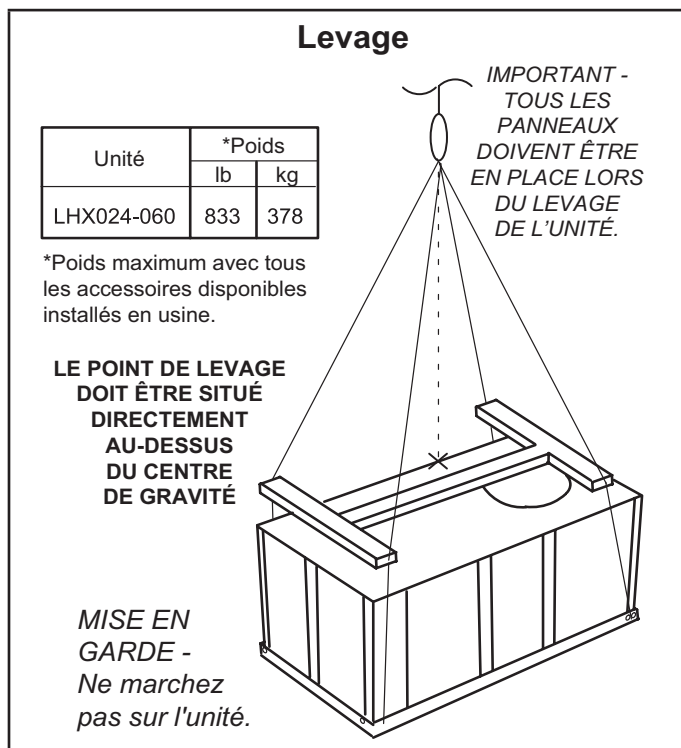


FIGURE 2

## Refolement d'air horizontal

L'unité est livrée avec des panneaux couvrant les ouvertures horizontales d'alimentation et de retour d'air. Retirez les couvercles horizontaux et les placer sur les ouvertures vers le bas pour une évacuation horizontale de l'air. Reportez-vous à la FIGURE 3. Fixez à l'aide de vis à tôle.

### Unités équipées d'un économiseur en option

- 1 - Retirez le couvercle d'alimentation d'air horizontale et placez-le au-dessus de l'ouverture d'alimentation d'air vers le bas. Fixez à l'aide de vis à tôle.
- 2 - Laissez le couvercle de retour d'air horizontal en place.
- 3 - Localisez l'ensemble de refolement d'air horizontal commandé séparément. Placez le panneau de l'ensemble sur l'ouverture de retour d'air vers le bas.
- 4 - Retirez et conservez les registres d'équilibrage barométrique et la hotte inférieure.

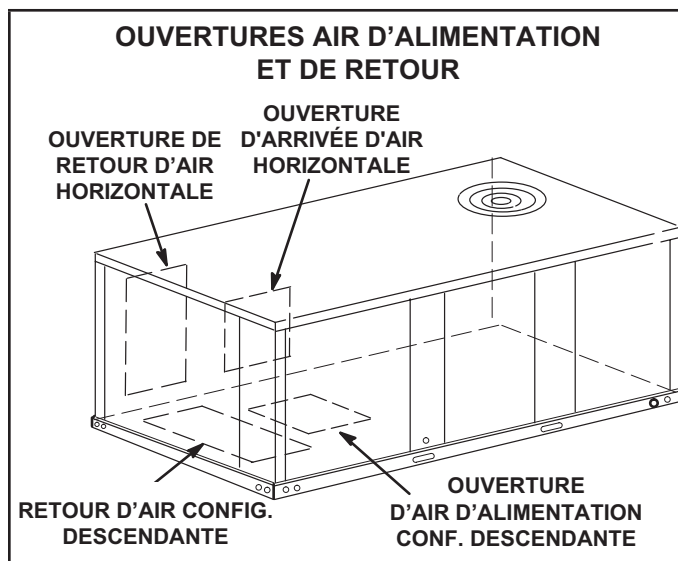


FIGURE 3

- 5 - Installez le conduit de retour d'air sous l'admission d'air extérieur. Reportez-vous à la FIGURE 4. Installez le registre d'équilibrage barométrique dans la hotte inférieure et installez-le dans le conduit comme indiqué à la FIGURE 4.

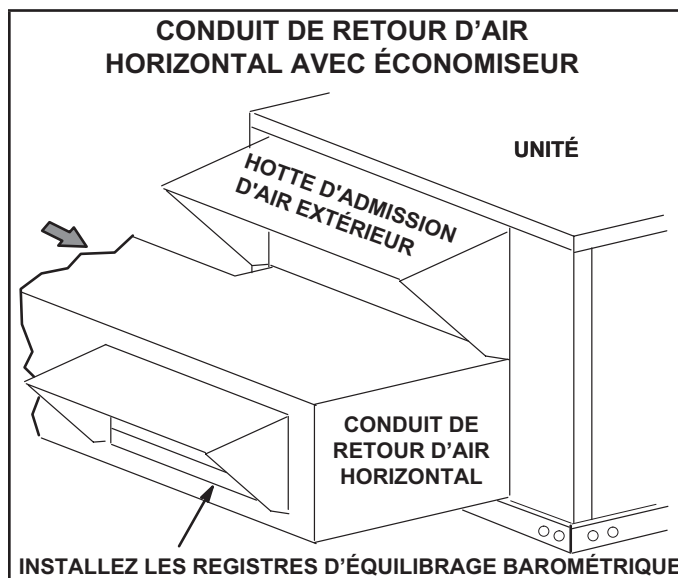


FIGURE 4

## Drains de condensat

Raccordez le drain au raccord de drainage fourni sur l'unité. Les anciens modèles ont un raccord de 3/4 po N.P.T. et les nouveaux modèles ont un raccord de 1 po N.P.T.

**REMARQUE** - Le bac de drainage est fabriqué en plastique renforcé de verre, capable de supporter le couple de serrage habituel, mais pouvant être endommagé en cas de force excessive. Serrez l'embout à la main, puis tournez d'un quart de tour supplémentaire.

Un piège à condensat doit être installé entre le raccord de drainage et un évent ouvert pour une bonne évacuation du condensat. Reportez-vous à la FIGURE 5 ou à la FIGURE 6. Il est parfois acceptable de drainer le condensat sur le toit ou sur le sol; cependant, un té doit être installé sur le piège pour diriger le condensat vers le bas. La conduite de condensat doit être ventilée. Vérifiez les codes locaux concernant l'élimination du condensat. Reportez-vous à la page 4 et à la page 5 pour l'emplacement du drain de condensat.

### CONNEXION DU DRAIN DE CONDENSAT LATÉRAL

#### CALFEUTRAGE AUTOUR DU RACCORD DE CONDENSAT

**REMARQUE** - Prévoyez un dégagement pour l'ouverture des portes lors de l'installation de la conduite de condensat.

Pente minimum  
1 po (25 mm)  
par 10 pi (3 m)  
de conduite

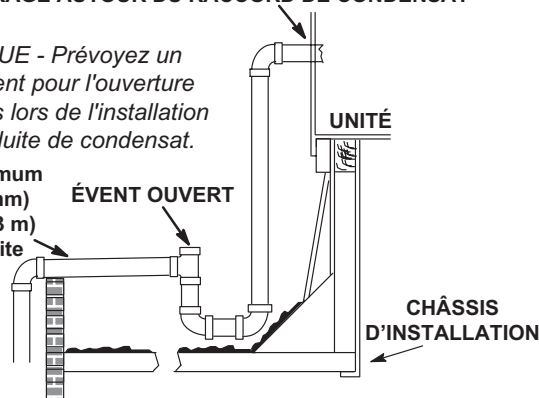


FIGURE 5

### CONNEXION DU DRAIN DE CONDENSAT INFÉRIEUR

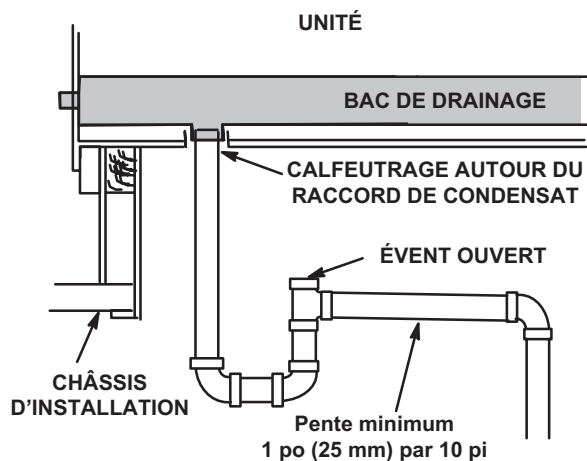


FIGURE 6

Les unités sont expédiées avec le raccord de drain orienté vers l'avant de l'unité. Le condensat peut être drainé par l'arrière ou le bas de l'unité avec les modifications suivantes. L'unité peut être installée en configuration descendante ou horizontale, quel que soit l'emplacement du drain de condensat.

### Raccordement du drain à l'arrière

- 1 - Retirez le meneau de drainage du condensat. Reportez-vous à la FIGURE 7. Retirez les deux panneaux de chaque côté du meneau.

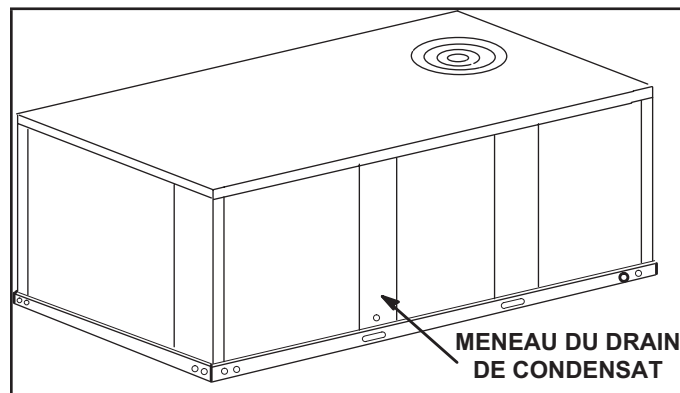


FIGURE 7

Deux vis de charnière doivent être enlevées en plus des vis du meneau. Reportez-vous à la FIGURE 8.

### UNITÉS AVEC PANNEAUX À CHARNIÈRES

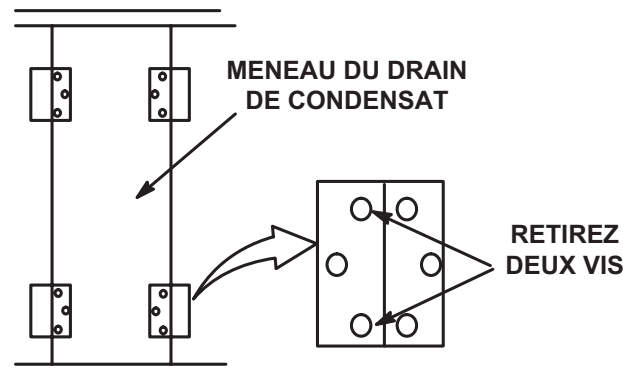


FIGURE 8

- 2 - Soulevez le bord avant du bac de drainage et faites glisser le bac hors de l'unité. Reportez-vous à la FIGURE 9.

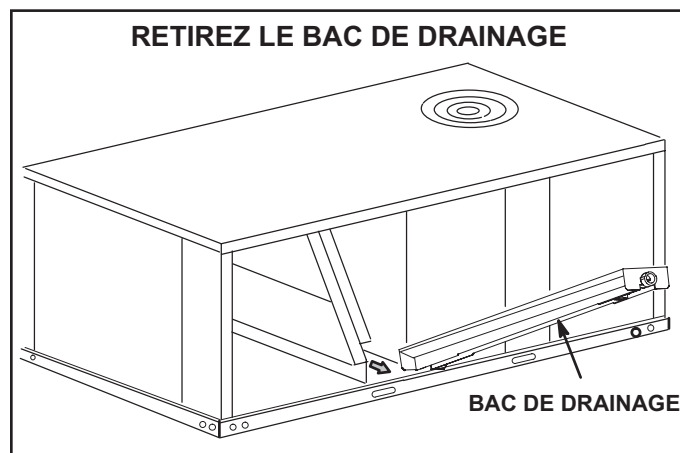


FIGURE 9

- 3 - Assurez-vous que le bouchon sur le trou de drainage inférieur de l'unité est bien fixé.
- 4 - Faites pivoter le bac de drainage jusqu'à ce que la pente descendante soit orientée vers l'arrière de l'unité. Remettez le bac de drainage en place dans l'unité. Veillez à ne pas déloger l'obturateur installé sur le trou de drainage inférieur.
- 5 - Par l'arrière de l'unité, tirez le raccord du bac de drainage pour le faire passer par l'ouverture arrière pour le condensat.
- 6 - Remontez le meneau de drainage du condensat.

#### Raccordement du drain par le dessous

- 1 - Retirez le meneau de drainage du condensat. Reportez-vous à la FIGURE 7.
- 2 - Soulevez le bord avant du bac de drainage et faites glisser le bac hors de l'unité. Reportez-vous à la FIGURE 9.
- 3 - Retournez le bac de drainage et percez un trou pilote à travers le fond du bac de drainage au centre du raccord. Reportez-vous à la FIGURE 10.

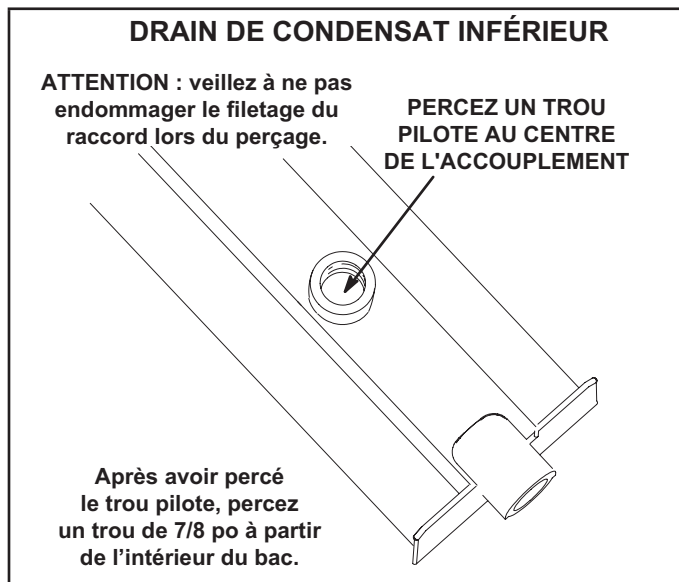


FIGURE 10

- 4 - Depuis l'intérieur du bac, utilisez une mèche Vari-Bit® pour agrandir le trou à 7/8 po. N'endommagez pas le filetage du raccord.
- 5 - Retirez l'obturateur sur le trou de drainage inférieur de l'unité.
- 6 - Remettez le bac de drainage en place dans l'unité.
- 7 - Par l'arrière de l'unité, tirez le raccord du bac de drainage pour le faire passer par l'ouverture arrière pour le condensat.
- 8 - Depuis l'avant de l'unité, déplacez le bac de drainage jusqu'à ce que le raccord inférieur soit dans l'ouverture de drainage inférieur de l'unité. Une fois en place, vérifiez que le raccord est toujours positionné à travers le trou d'évacuation du condensat à l'arrière.
- 9 - Utilisez un bouchon de 3/4 po fourni sur place pour étanchéifier le raccord de drain latéral.
- 10 - Remontez le meneau de drainage du condensat.

### Réduction de la puissance en altitude

Sortez l'étiquette de conversion en altitude du paquet de documents livrés avec l'unité. Remplissez l'étiquette de conversion et collez-la à côté de la plaque signalétique de l'unité. Des ensembles haute altitude sont disponibles pour une installation sur place.

Référez-vous au TABLEAU 1 pour le réglages en altitude.

TABLEAU 1 RÉDUCTION DE LA PUISSANCE EN ALTITUDE

Altitude, pi*	Pression du collecteur de gaz
2000-4500	Reportez-vous à la plaque signalétique de l'unité
4500 et plus	Réduire de 2 %/1000 pi au-dessus du niveau de la mer

\*Les unités installées à 0-2000 pieds n'ont pas à être modifiées.

**REMARQUE** - C'est la seule réduction de puissance permise sur ces unités.

### Raccordements électriques - Alimentation

Ne mettez pas l'unité sous tension et ne fermez pas le sectionneur tant que l'installation n'est pas terminée. Reportez-vous aux instructions de démarrage. Référez-vous au schéma de câblage de l'unité.

Consultez la plaque signalétique de l'unité pour déterminer l'ampérage minimal du circuit et la taille de la protection contre les surtensions maximales.

- 1 - Les unités sont câblées en usine pour une alimentation en 230 / 460 / 575 volts. Pour une alimentation en 208 V, retirez le cache-borne isolé de la borne 208 V du transformateur de contrôle.
- 2 - Déplacez le fil de la borne 240 V du transformateur à la borne 208 V. Placez le cache-bornes isolé sur la borne 240 V non utilisée.

Acheminez l'alimentation par l'entrée d'alimentation inférieure et connectez-la à L1, L2 et L3 sur le dessus de K1 dans la zone du contrôleur au-dessus du compresseur. Fixez le câblage d'alimentation à l'aide des colliers de serrage installés en usine dans le boîtier du contrôleur. Acheminez le courant vers TB2 sur les unités équipées d'un chauffage électrique. Acheminez le courant vers S48 ou CB10 si l'unité est équipée d'un interrupteur ou d'un disjoncteur en option. Reportez-vous au schéma de câblage.

### Raccordements électriques - Câblage de contrôle

Branchez un thermostat, un capteur de pièce/zone ou un régulateur numérique direct; l'un des trois est nécessaire au fonctionnement de l'appareil. Référez-vous à la documentation fournie avec chaque appareil et aux informations ci-dessous.

**REMARQUE** - Des capteurs sans fil sont disponibles en option pour cette unité. Reportez-vous aux instructions fournies avec chaque capteur.

## ⚠ ATTENTION

Les décharges électrostatiques peuvent perturber les composants électroniques. Pendant l'installation et l'entretien de l'unité, toujours protéger les contrôleurs électroniques. Les précautions aideront à éviter d'exposer le contrôleur à des décharges électrostatiques en plaçant l'unité, le contrôleur et le technicien au même potentiel électrostatique. Neutralisez la charge électrostatique en mettant en contact la main et tous les outils avec une surface non peinte de l'unité, telle la vanne de gaz ou le tablier du ventilateur, avant d'effectuer toute intervention.

### A - Emplacement du thermostat

Le thermostat d'ambiance se monte verticalement sur un boîtier standard de 2 x 4 po ou sur toute surface plane non conductrice.

Le thermostat doit être placé à environ 5 pieds (1524 mm) au-dessus du sol dans une zone bien ventilée, présentant une température moyenne. N'installez pas le thermostat à un endroit où il pourrait être affecté par :

- les courants d'air ou les « points morts » derrière les portes ou dans les angles des pièces
- l'air chaud ou froid sortant des conduits de ventilation
- la chaleur rayonnante du soleil ou des appareils ménagers
- les tuyauteries et cheminées cachées

### B - Câblage de contrôle

Le contrôleur de l'unité fait fonctionner l'unité à partir d'un thermostat ou d'un capteur de zone en fonction du mode du système. Le mode du système par défaut est le mode thermostat. Reportez-vous au Guide de configuration du contrôleur pour modifier le mode du système. Utilisez le menu de l'application d'entretien mobile et sélectionnez *Réglages > Installation*.

#### Mode thermostat

- 1 - Acheminez le câble ou les fils du thermostat depuis l'embase jusqu'à la zone de contrôle située au-dessus du compresseur (référez-vous aux dimensions de l'unité pour localiser l'entrée d'alimentation inférieure et latérale).

**IMPORTANT** - Si les fils du thermostat ne sont pas prévus pour la tension maximale de l'unité, ils doivent être acheminés à l'écart des fils d'alimentation à la tension du secteur. Utilisez les serre-fils situés près du coin inférieur gauche du panneau de commande pour fixer le câble du thermostat.

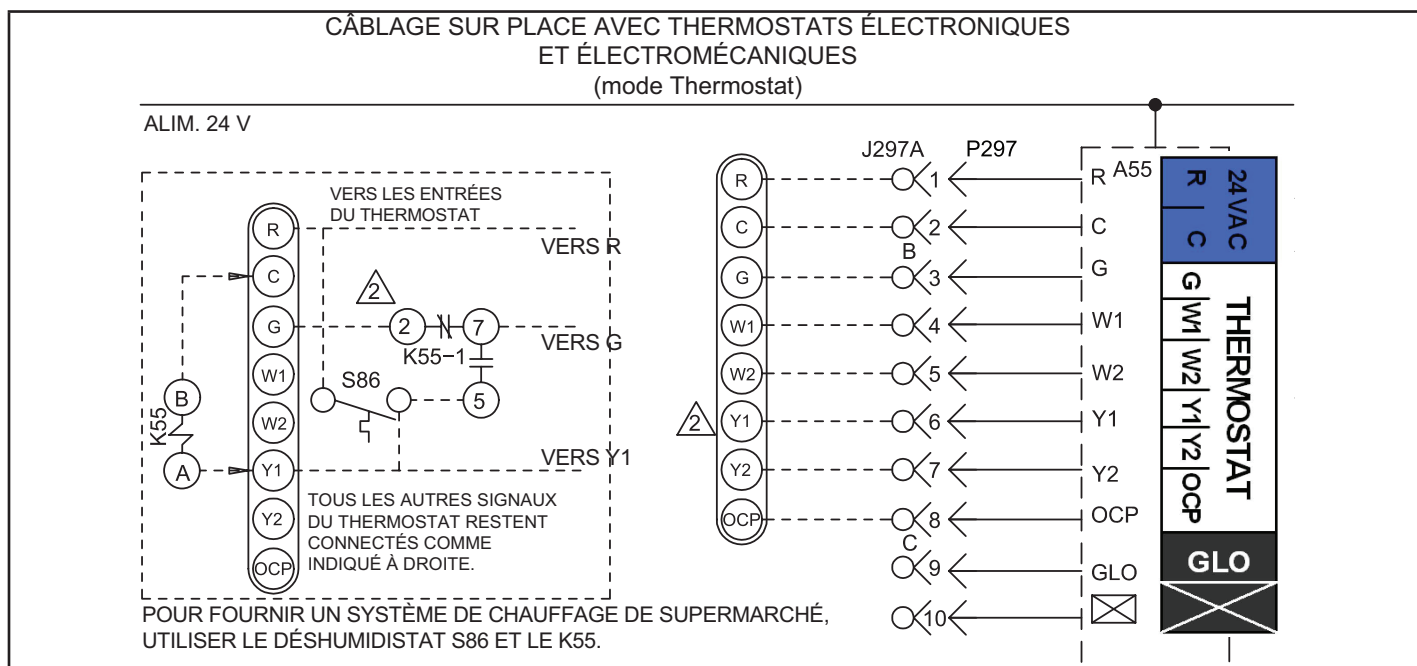
Utilisez des fils de 18 AWG pour toutes les applications utilisant des thermostats électromécaniques et électroniques installés à distance.

- 2 - Installez le thermostat conformément aux instructions fournies avec le thermostat.
- 3 - Connectez le câble du thermostat au contrôleur de l'unité sur le côté inférieur de la section du contrôleur.
- 4 - Câblez comme indiqué à la FIGURE 11 pour les thermostats électromécaniques et électroniques. En cas d'utilisation d'autres dispositifs de contrôle de la température ou de systèmes de gestion de l'énergie, reportez-vous aux instructions et au schéma de câblage fournis par le fabricant.

**IMPORTANT** - Les bornes de raccordement à la plaque murale ou à l'embase doivent être bien serrées. Des fils de contrôle mal serrés peuvent permettre à l'unité de fonctionner, mais sans répondre correctement à la demande du thermostat.

#### Mode capteur de zone

Le contrôleur de l'unité fera fonctionner le chauffage et la climatisation en fonction des points de consigne internes du contrôleur de l'unité et de la température du capteur de zone A2. Un panneau de contrôle réseau (NCP) optionnel peut également être utilisé pour fournir les points de consigne. Un thermostat ou un capteur de reprise d'air peut être utilisé comme mode de secours. Effectuez les connexions de câblage du capteur de zone comme indiqué à la FIGURE 12.



**FIGURE 11**

## CÂBLAGE SUR PLACE EN MODE CAPTEUR DE ZONE (Mode capteur de zone)

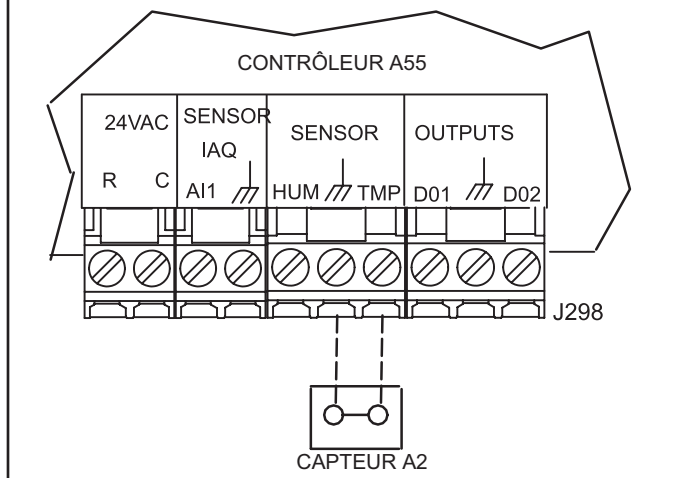


FIGURE 12

### Point de consigne du point d'équilibre

Lorsque la température de l'air extérieur est supérieure au point de consigne (35 °F par défaut), l'unité fonctionne en mode thermopompe. Lorsque la température de l'air extérieur est inférieure au point de consigne, l'unité fonctionne en mode chauffage au gaz.

*REMARQUE - Seule le premier stage est utilisé; le deuxième stage n'est pas utilisé.*

Bien que le point de consigne du point d'équilibre recommandé soit de 35 °F, il peut être ajusté. Pensez au confort par rapport à la réduction de coût lors de l'augmentation du point de consigne.

### Mise en marche de l'unité

#### A - Généralités

- 1 - Assurez-vous que l'unité est installée conformément aux instructions d'installation et aux codes applicables.
- 2 - Vérifiez que toutes les connexions électriques, qu'elles soient installées sur place ou en usine, sont bien serrées. Resserrez-les au besoin.
- 3 - Vérifiez que les conduites de réfrigérant ne frottent pas contre l'enceinte ou contre d'autres conduites de réfrigérant.
- 4 - Vérifiez la tension au niveau de la connexion d'alimentation de l'unité principale. La tension doit être comprise dans les limites indiquées sur la plaque signalétique. Si ce n'est pas le cas, consultez la compagnie d'électricité et faites corriger la tension avant de démarrer l'unité.
- 5 - Assurez-vous que les filtres sont en place avant de démarrer l'unité.
- 6 - Assurez-vous que le thermostat n'envoie pas de demande de chauffage, climatisation ou ventilation. Mettez l'unité sous tension.

## Application d'entretien mobile

Réglez et configurez chaque unité de toit à l'aide de l'application d'entretien mobile (pour appareils Android ou iOS).

### A - Exigences relatives aux appareils mobiles

- Connexion Bluetooth.
- Le matériel Android nécessite 2 Go de RAM et un processeur de 2 GHz. Les tablettes sont prises en charge.
- L'application est disponible à la fois pour IOS 11.0 et supérieur (App Store) et pour Android 9.0 et supérieur (Google Play).

### B - Téléchargement de l'application mobile

Utilisez un appareil mobile pour balayer le code QR sur la page de couverture et téléchargez l'application d'entretien mobile sur l'appareil mobile.

### C - Jumelage de l'application et du contrôleur de l'unité

- 1 - Mettez l'unité sous tension et attendez que le contrôleur de l'unité se soit initialisé (environ deux minutes).
- 2 - Appuyez sur le bouton de jumelage et le maintenir enfoncé pendant 5 secondes.
- 3 - L'unité (ou la liste des unités) apparaît; sélectionnez l'unité appropriée. Lorsque le code de l'application correspond au code à quatre caractères affiché sur l'écran du contrôleur, l'unité est jumelée (10 secondes environ). Remarque :
  - L'application affiche les unités par puissance du signal; le nom de l'UT s'affiche.
  - Une fois le jumelage effectué, le nom de l'UT, le numéro de modèle, le numéro de série et la version du micrologiciel apparaissent.

Consultez le site web du fabricant pour obtenir des informations techniques supplémentaires et une auto-assistance.

### D - Menus de l'application

Reportez-vous au menu de la FIGURE 13. Suivez les instructions de l'application dans les menus Installation, Intégration au réseau et Tests et équilibrage. Vérifiez que l'application est paramétrée correctement pour l'unité (y compris la date et l'heure). Reportez-vous aux FIGURE 14, FIGURE 15 et FIGURE 16.

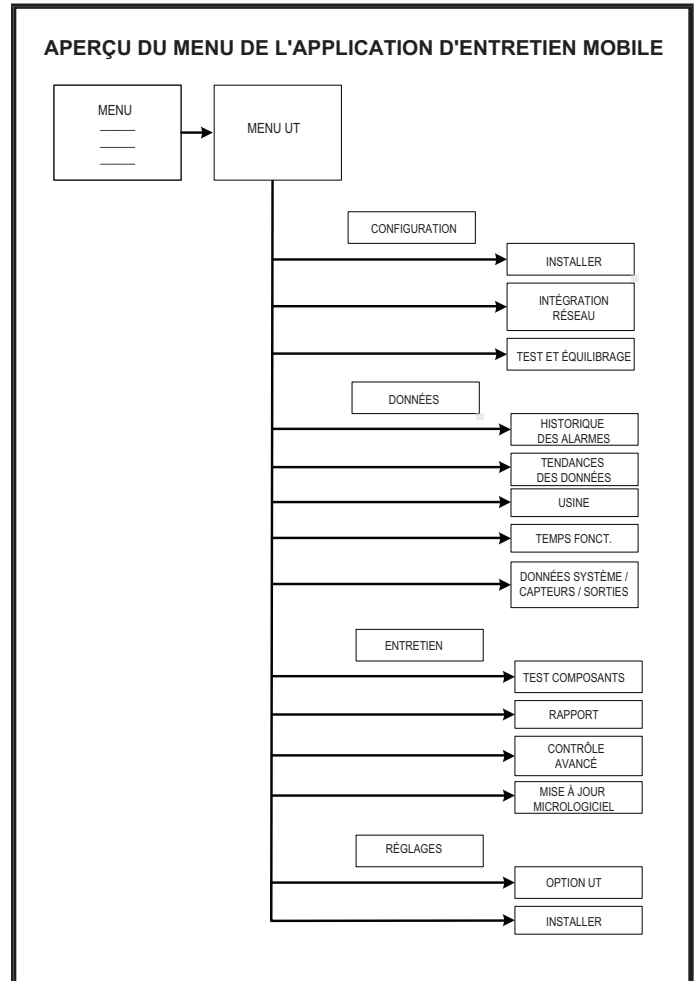


FIGURE 13

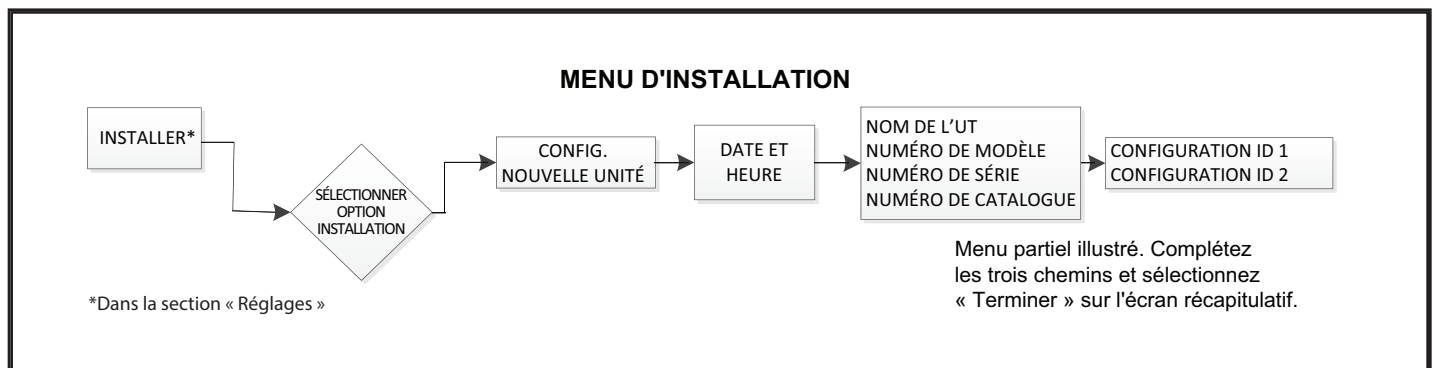


FIGURE 14

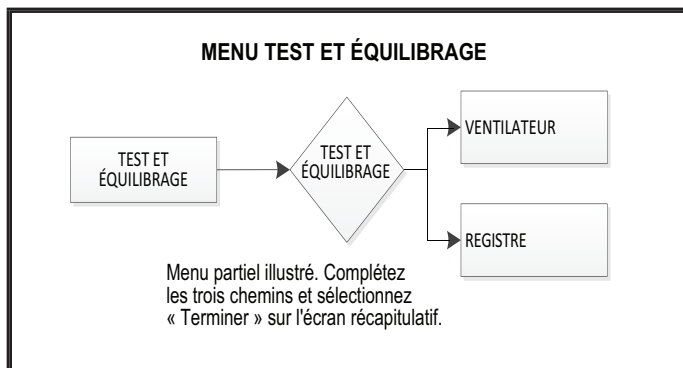


FIGURE 15

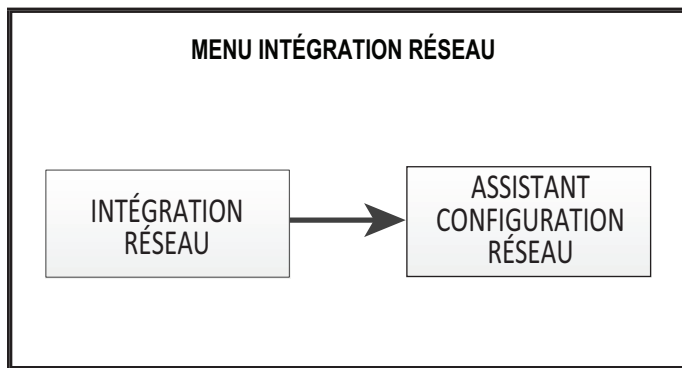


FIGURE 16

## E - Composants du contrôleur

Reportez-vous à la FIGURE 17 pour les composants du contrôleur de l'unité. La FIGURE 18 et le TABLEAU 2 expliquent les fonctions des boutons et des DEL.

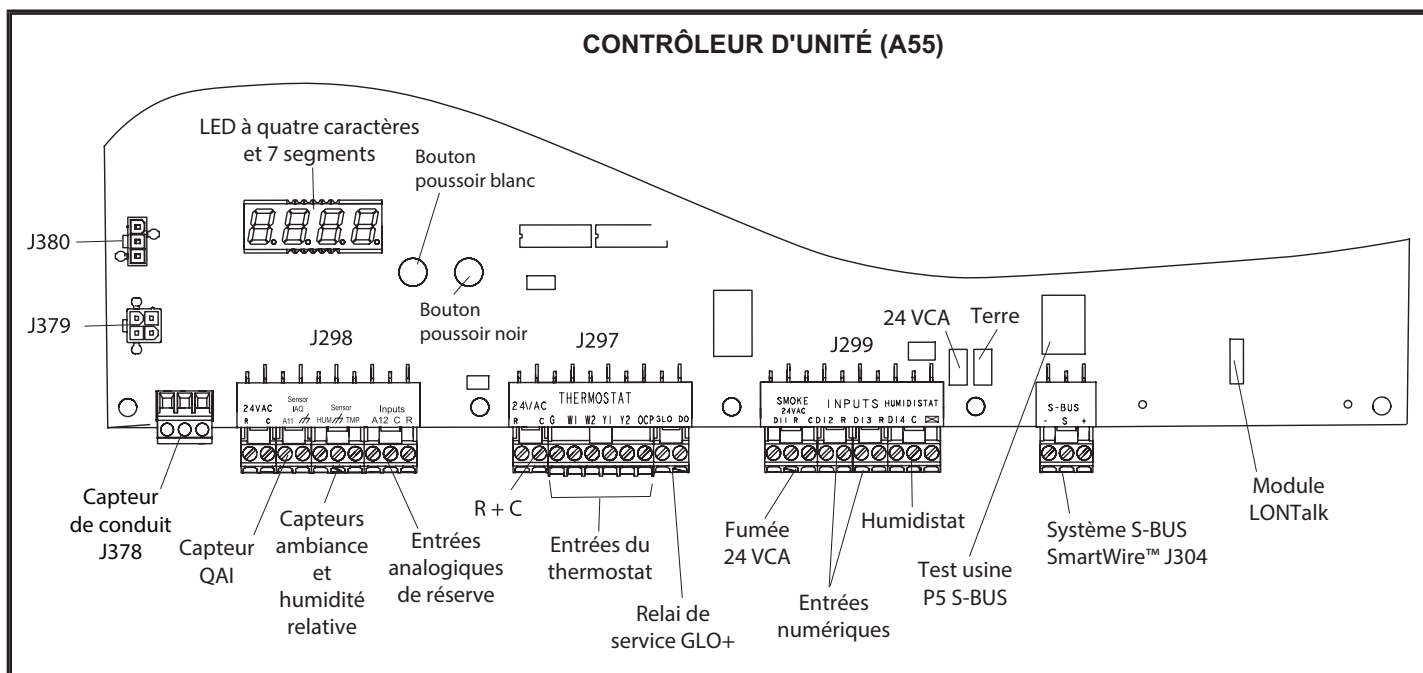
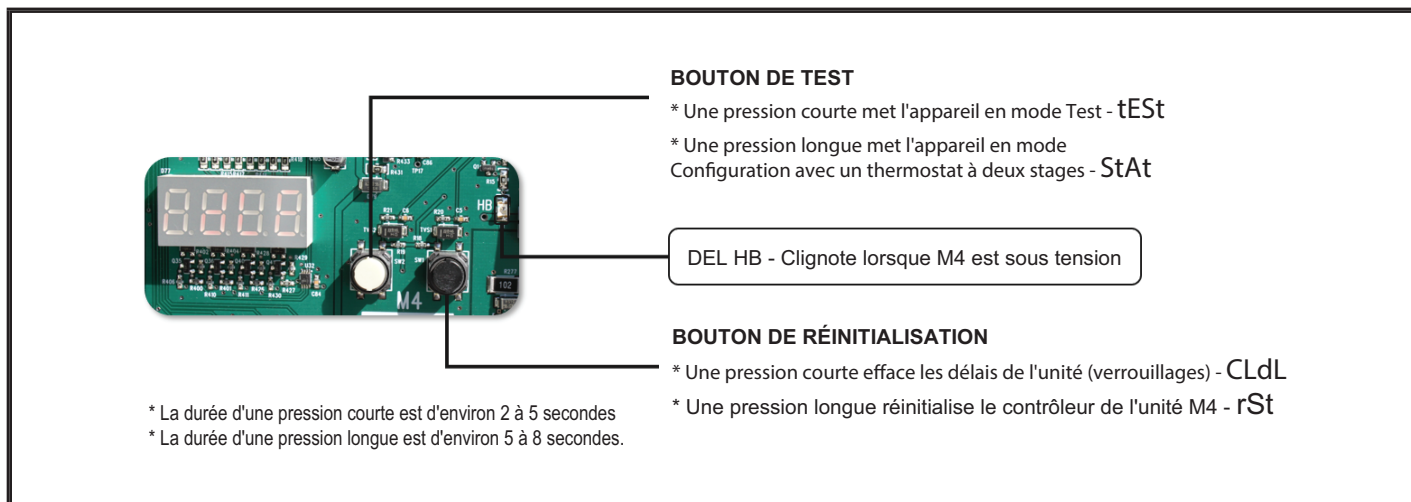


FIGURE 17



**FIGURE 18**

**TABLEAU 2**  
**CODES DES BOUTONS DU CONTRÔLEUR DE L'UNITÉ**

Code	Cause	Action
CLdL	Bouton noir : pression courte	Effacer les délais
rSt	Bouton noir : pression longue	Réinitialisation
tEst	Bouton blanc : pression courte	Test TSTAT
StAt	Bouton blanc : pression longue (dans l'état Pré-installer)	Ignorer le TSTAT
tEst	Bouton blanc : pression longue (HORS de l'état Pré-installer)	Test TSTAT
Pression courte : 2 à 5 secondes. pression longue : 5 à 8 secondes.		



## Fonctionnement et réglages du ventilateur

### ⚠ IMPORTANT

Les compresseurs à volute triphasés doivent être phasés de manière séquentielle pour obtenir la rotation correcte du compresseur et du ventilateur. Suivre la section « DÉMARRAGE DU CYCLE DE CLIMATISATION » des instructions d'installation pour garantir le bon fonctionnement du compresseur et du ventilateur.

#### A - Fonctionnement du ventilateur

Référez-vous au Guide de configuration du contrôleur d'unité pour mettre le ventilateur sous tension. Utilisez le menu de l'application d'entretien mobile; reportez-vous à :

**MENU UT > TEST COMPOSANTS > VENTILATEUR > DÉMARRER TEST**

### ⚠ AVERTISSEMENT

- 1- Assurez-vous que l'unité est installée conformément aux instructions d'installation et aux codes applicables.
- 2- Vérifiez que toutes les connexions électriques, qu'elles soient installées sur place ou en usine, sont bien serrées. Resserrez-les au besoin.
- 3- Vérifiez que les conduites de réfrigérant ne frottent pas contre l'enceinte ou contre d'autres conduites de réfrigérant.
- 4- Vérifiez la tension au niveau du coupe-circuit. La tension doit être comprise dans les limites indiquées sur la plaque signalétique. Si ce n'est pas le cas, consultez la compagnie d'électricité et faites corriger la tension avant de démarrer l'unité.
- 5- Assurez-vous que les filtres sont neufs et en place avant de démarrer l'unité.

Il est possible que le moteur à entraînement direct ne s'arrête pas immédiatement lorsque l'alimentation électrique du contrôleur de l'unité est coupée. Débranchez l'alimentation de l'unité avant d'ouvrir le compartiment du ventilateur. Les entrées numériques du contrôleur doivent être utilisées pour arrêter le ventilateur. Reportez-vous aux séquences de fonctionnement dans le manuel du contrôleur de l'unité.

#### B - Détermination du débit de l'unité

- 1- Les mesures suivantes doivent être réalisées avec les filtres à air en place.
- 2- Avec tous les panneaux d'accès en place, mesurez la pression statique à l'extérieur de l'unité (depuis l'alimentation jusqu'au retour). Les données de rendement du ventilateur sont basées sur les mesures de pression statique réalisées aux endroits indiqués à la FIGURE 19.

*REMARQUE – Les mesures de pression statique peuvent varier si elles ne sont pas prises aux endroits indiqués.*

- 3- Mesurez la vitesse de la roue du ventilateur interne.
- 4- Sur la base des tableaux de données du ventilateur, utilisez les mesures de pression statique et de vitesse pour déterminer le débit de l'unité. En cas d'installation des unités avec un quelconque des accessoires ou options indiqués, utilisez les tableaux de résistance à l'air des accessoires. Reportez-vous au TABLEAU 3 qui indique le débit d'air minimum lorsqu'un chauffage électrique est installé.

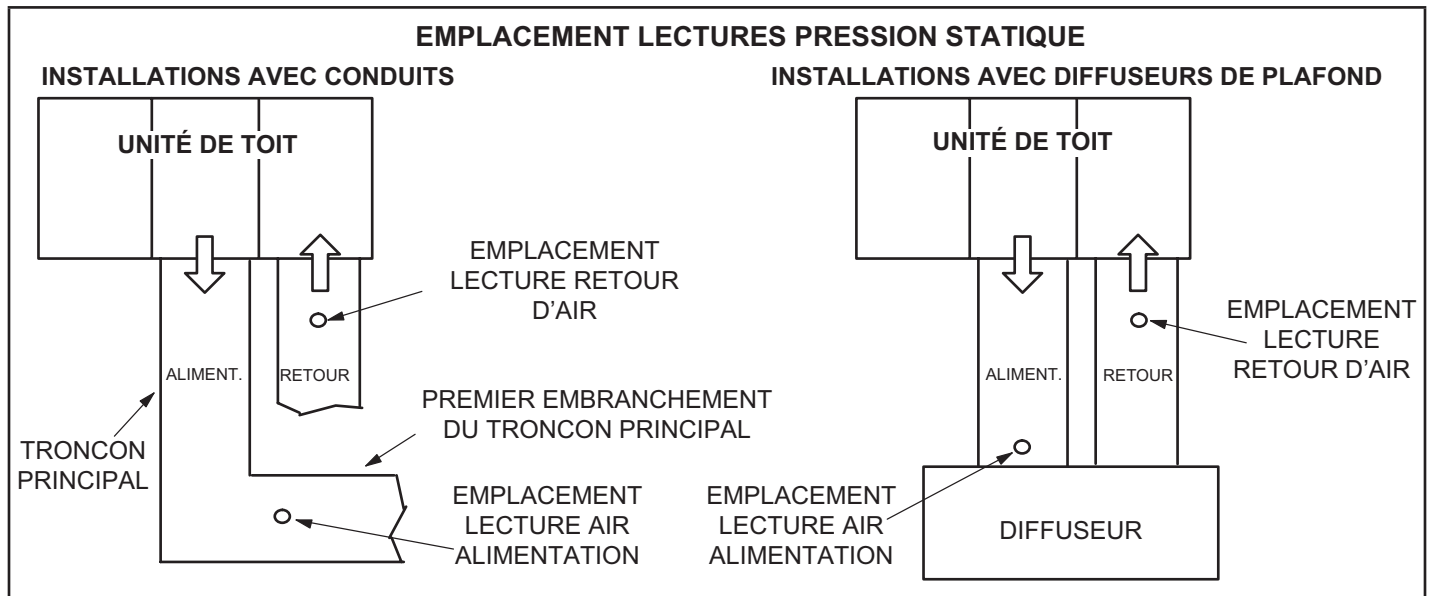


FIGURE 19

- 5 - Depuis l'application mobile d'entretien, utilisez le menu **TEST & ÉQUILIBRAGE > VENTILATEUR** pour modifier les paramètres suivants du ventilateur :
- **DÉBIT MAXI CHAUFFAGE**  
Pourcentage du couple pour la vitesse du ventilateur pour le chauffage.
  - **DÉBIT MINI CHAUFFAGE**  
Pourcentage du couple pour la vitesse mini du ventilateur pour le chauffage (unités de chauffage au gaz monophasées uniquement).
  - **DÉBIT MAXI CLIMATISATION**  
Pourcentage du couple pour la vitesse maxi du ventilateur pour la climatisation. Pour les unités 024, il s'agit de la seule vitesse de refroidissement.
  - **DÉBIT MINI CLIMATISATION**  
Pourcentage du couple pour la vitesse mini du ventilateur pour la climatisation (unités 036, 048 et 060 uniquement) et la vitesse de ventilation pour les ventilateurs pour pression statique standard (toutes les unités).
  - **DÉBIT VENTILATION**  
Pourcentage du couple pour la vitesse du ventilateur pour la ventilation à pression statique élevée.

TABLEAU 3				
Débit d'air minimum pour le chauffage électrique				
Puissance	kW	Débit minimum (pi <sup>3</sup> /min)		
		Entraîn. direct	Config. descendante, entr. par courroie	Config. horizontale, entr. par courroie
Tous les modèles	5	600	S.O.	S.O.
	7,5	600	1050	1200
	10	600	S.O.	S.O.
	15	1100	1250	1350
	22,5	1600	1750	1800

### C - Réglage du débit de l'unité

Le débit d'alimentation peut être réglé en modifiant les paramètres du contrôleur de l'unité. Le TABLEAU 4 précise les menus à utiliser et les paramètres par défaut. Notez toutes les modifications de débit sur l'étiquette des réglages des paramètres située à l'intérieur du panneau d'accès au compresseur.

**IMPORTANT** – La valeur par défaut du débit minimum de climatisation est inférieure à celle d'un ventilateur traditionnel à une ou deux vitesses. En cas d'utilisation de l'unité avec un contrôleur à 2 ou 3 stades (thermostat à 2 ou 3 stades, contrôleur DDC, etc.), il est recommandé d'augmenter la valeur par défaut du débit minimum de climatisation afin qu'elle atteigne un niveau adéquat pour une climatisation partielle (généralement 60 % du débit à pleine puissance).

**TABLEAU 4**  
**PARAMÉTRAGE DE L'ENTRAÎNEMENT DIRECT - 581102-01**

024-072 Paramétrage		
Paramètre	Réglage sur place	Description
<i>REMARQUE – Toute modification du débit de fumée doit être effectuée avant les autres réglages de débit. Utilisez RÉGLAGES &gt; OPTIONS UT &gt; ÉDITER PARAMÈTRES = 12 pour EBM, 6 pour ECM</i>		
DÉBIT FUMÉE VENT	%	Pourcentage du couple pour la vitesse du ventilateur pour la fumée
<b>RÉGLAGES &gt; TEST ET ÉQUILIBRAGE &gt; VENTILATEUR</b>		
DÉBIT MAX CHAUFF VENT	%	Pourcentage du couple pour la vitesse maxi du ventilateur pour le chauffage.
DÉBIT MINI CHAUFF VENT	%	Pourcentage du couple pour la vitesse mini du ventilateur pour le chauffage (chauffage au gaz P volt uniquement).
DÉBIT MAX CLIM VENT	%	Pourcentage du couple pour la vitesse maxi du ventilateur pour la climatisation.
DÉBIT MINI CLIM VENT	%	Pourcentage du couple pour la vitesse de ventilation et la vitesse mini du ventilateur pour la climatisation pour les ventilateurs pour pression statique standard.
DÉBIT VENTILATION VENT	%	Pourcentage du couple pour la vitesse maxi du ventilateur pour la ventilation à pression statique élevée.
<b>RÉGLAGES &gt; TEST ET ÉQUILIBRAGE &gt; REGISTRE</b>		
% POS REGISTRE DÉBIT MAXI VENT	%	Position minimale du registre pour le fonctionnement du ventilateur à vitesse maxi Valeur par défaut : 0 %.
% POS REGISTRE DÉBIT MINI VENT	%	Position minimale du registre pour le fonctionnement du ventilateur à vitesse mini. Valeur par défaut : 0 %.
% POS REGISTRE VENT ÉVAC	%	Position minimale du registre pour le fonctionnement du ventilateur d'extraction à vitesse mini. Valeur par défaut : 50 %.
<b>RÉGLAGES &gt; OPTIONS UT &gt; ÉDITER PARAMÈTRES = 216</b>		
BANDE MORTE VENT ÉVAC	%	Pourcentage de bande morte pour le fonctionnement du ventilateur d'extraction. Valeur par défaut : 10 %.
<b>RÉGLAGES &gt; OPTIONS UT &gt; ÉDITER PARAMÈTRES = 10 (applicable au mode thermostat UNIQUEMENT)</b>		
DÉLAI PASS STAGE SUP CLIM LIBRE	%	Nombre de secondes de maintien du ventilateur à la vitesse mini avant de passer à la vitesse maxi. Valeur par défaut : 300 secondes.

**Installateur** – Notez toutes les modifications des paramètres dans la colonne « Réglage sur place ». Les réglages doivent être enregistrés par l'installateur pour pouvoir être utilisés en cas de remplacement ou de reprogrammation du contrôleur de l'unité.

## DONNÉES SUR LE VENTILATEUR

## 0,5 HP | 3 ÉPAISSEURS (024, 036)

### LE TABLEAU DU VENTILATEUR COMPREND LA RÉSISTANCE POUR UNE UNITÉ DE BASE UNIQUEMENT AVEC SERPENTIN INTÉRIEUR SEC ET FILTRES À AIR EN PLACE.

POUR TOUTES LES UNITÉS AJOUTER :

1- La résistance à l'air de toutes les options installées en usine (section de chauffage, économiseur, etc.).

2- La résistance à l'air de tous les accessoires installés sur place (résistance des conduits, diffuseur, etc.).

**Volume d'air minimum requis pour les différentes puissances de chauffage au gaz :**

Chauffage standard - 1075 pi<sup>3</sup>/min; chauffage moyen - 1150 pi<sup>3</sup>/min; chauffage maxi - 1500 pi<sup>3</sup>/min

Reportez-vous aux données sur la résistance à l'air des accessoires/options et des serpentins humides à la page page 26.

### CONFIGURATION DESCENDANTE

Pression statique extérieure (po c.e.)	Pourcentage du couple moteur total																													
	20 %			30 %			405			50 %			60 %			70 %			80 %			90 %			100 %					
	pi <sup>3</sup> /min	Tr/min	Watts	pi <sup>3</sup> /min	Tr/min	Watts	pi <sup>3</sup> /min	Tr/min	Watts	pi <sup>3</sup> /min	Tr/min	Watts	pi <sup>3</sup> /min	Tr/min	Watts	pi <sup>3</sup> /min	Tr/min	Watts	pi <sup>3</sup> /min	Tr/min	Watts	pi <sup>3</sup> /min	Tr/min	Watts	pi <sup>3</sup> /min	Tr/min	Watts	pi <sup>3</sup> /min	Tr/min	Watts
0	1101	120	494	1328	196	578	1555	272	662	1728	374	731	1901	475	800	2023	580	852	2145	684	903	2292	854	970	2348	942	998			
0,1	1002	99	541	1241	180	620	1479	260	698	1662	366	763	1845	471	827	1976	579	876	2106	687	924	2268	865	987	2334	958	1013			
0,2	918	88	589	1167	173	663	1416	257	736	1608	366	796	1608	475	856	1938	586	902	2076	697	947	2249	880	1006	2324	978	1031			
0,3	848	86	638	1106	174	706	1364	261	774	1564	373	830	1763	485	886	1907	599	929	2051	712	972	2234	899	1028	2316	1000	1052			
0,4	790	92	688	1056	183	751	1321	273	814	1527	387	866	1733	501	918	1882	617	958	2031	732	998	2221	921	1051	2307	1024	1074			
0,5	742	105	738	1015	197	796	1287	289	854	1498	405	902	1709	520	950	1862	637	988	2014	754	1025	2208	944	1076	2296	1048	1099			
0,6	703	124	788	981	217	841	1258	310	894	1473	427	939	1688	543	984	1843	660	1019	1998	777	1053	2194	968	1101	2281	1071	1124			
0,7	670	146	838	952	240	887	1233	334	935	1451	451	976	1669	588	1017	1826	685	1050	1982	801	1082	2177	991	1128	2260	1092	1151			
0,8	642	172	888	927	266	932	1211	360	975	1431	477	1013	1650	593	1051	1807	709	1081	1963	825	1111	2155	1012	1155	2233	1109	1178			
0,9	618	200	937	904	294	976	1190	387	1015	1410	502	1050	1629	617	1084	1785	732	1112	1940	846	1140	2127	1029	1182	1225	1225	1278			
1,0	595	229	985	882	321	1020	1168	413	1054	1387	526	1086	1605	639	1117	1758	752	1143	1911	864	1169	2090	1042	1209	1255	1255	1312			
1,1	572	260	1033	860	351	1071	1144	437	1092	1360	548	1120	1576	659	1148	1725	769	1173	1874	878	1197	2043	1049	1236	1281	1281	1340			
1,2	551	291	1080	838	381	1120	1115	458	1129	1328	566	1154	1540	674	1179	1685	780	1202	1829	886	1225	1985	1049	1262	1326	1326	1386			
1,3	531	322	1128	816	412	1163	1288	579	1186	1496	683	1208	1634	785	1230	1772	887	1251	1913	1042	1288	1312	1312	1372	1372	1432	1492			
1,4	511	353	1176	794	443	1231	1339	637	1247	1547	742	1266	1703	880	1275	1826	1024	1312	1991	1111	1340	1340	1400	1460	1520	1580	1640			

### CONFIGURATION HORIZONTALE

Pression statique extérieure (po c.e.)	Pourcentage du couple moteur total																													
	20 %			30 %			405			50 %			60 %			70 %			80 %			90 %			100 %					
	pi <sup>3</sup> /min	Tr/min	Watts	pi <sup>3</sup> /min	Tr/min	Watts	pi <sup>3</sup> /min	Tr/min	Watts	pi <sup>3</sup> /min	Tr/min	Watts	pi <sup>3</sup> /min	Tr/min	Watts	pi <sup>3</sup> /min	Tr/min	Watts	pi <sup>3</sup> /min	Tr/min	Watts	pi <sup>3</sup> /min	Tr/min	Watts	pi <sup>3</sup> /min	Tr/min	Watts	pi <sup>3</sup> /min	Tr/min	Watts
0	1077	113	502	1282	175	585	1486	237	668	1670	363	746	1854	489	823	1993	623	884	2131	757	944	2216	882	995	2268	926	1009			
0,1	1016	109	546	1227	172	624	1437	234	701	1626	361	775	1814	488	848	1956	623	906	2098	757	964	2194	887	1011	2242	928	1026			
0,2	962	111	591	1177	174	663	1392	236	735	1585	364	805	1777	492	874	1923	627	930	2069	762	985	2175	895	1029	2218	935	1044			
0,3	913	118	636	1133	181	703	1352	244	770	1548	372	836	1744	500	902	1893	636	955	2042	772	1007	2157	907	1048	2196	945	1063			
0,4	868	130	682	1092	193	744	1315	256	806	1515	384	868	1714	512	930	1866	648	980	2018	784	1030	2139	922	1069	2244	991	1099			
0,5	827	146	728	1054	209	785	1281	271	842	1484	399	901	1687	526	959	1841	663	1007	1995	799	1054	2121	938	1090	2281	1031	1119			
0,6	789	165	775	1019	227	827	1249	288	879	1455	416	934	1660	543	988	1816	679	1034	1972	815	1079	2102	955	1113	2321	1064	1152			
0,7	752	185	821	986	247	869	1219	308	916	1427	435	967	1634	562	1018	1792	698	1061	1949	833	1104	2081	972	1136	2366	1109	1207			
0,8	718	208	867	954	268	910	1189	328	953	1399	455	1000	1608	581	1047	1767	716	1088	1925	851	1129	2058	989	1160	2411	1154	1252			
0,9	684	231	913	922	290	951	1120	349	989	1371	475	1033	1581	600	1077	1741	734	1116	1900	868	1154	2031	1004	1185	2456	1201	1300			
1,0	651	254	960	899	313	1000	1169	369	1025	1341	494	1066	1553	618	1106	1713	751	1143	1872	884	1179	2001	1017	1209	2501	1246	1345			
1,1	618	277	1007	878	336	1049	1197	388	1060	1310	511	1098	1522	634	1135	1682	766	1170	1841	898	1204	1966	1028	1233	2546	1291	1390			
1,2	585	300	1056	857	359	1098	1236	405	1095	1276	527	1129	1488	648	1163	1647	779	1196	1806	909	1228	1925	1034	1257	2591	1336	1435			
1,3	552	323	1105	836	382	1147	1269	420	1128	1239	540	1159	1451	659	1190	1609	788	1221	1767	917	1252	1879	1036	1281	2636	1381	1480			
1,4	519	346	1154	815	405	1200	1302	431	1160	1197	548	1188	1409	665	1216	1566	793	1245	1723	920	1274	1825	1033	1304	2681	1426	1525			

# DONNÉES SUR LE VENTILATEUR

# 1,0 HP | 3 ÉPAISSEURS (048)

LE TABLEAU DU VENTILATEUR COMPREND LA RÉSISTANCE POUR UNE UNITÉ DE BASE UNIQUEMENT AVEC SERPENTIN INTÉRIEUR SEC ET FILTRES À AIR EN PLACE.

POUR TOUTES LES UNITÉS AJOUTER :

1- La résistance à l'air de toutes les options installées en usine (section de chauffage, économiseur, etc.).

Volume d'air minimum requis pour les différentes puissances de chauffage au gaz :  
Chauffage standard - 1075 pi<sup>3</sup>/min; chauffage moyen - 1150 pi<sup>3</sup>/min; chauffage maxi - 1500 pi<sup>3</sup>/min

Reportez-vous aux données sur la résistance à l'air des accessoires/options et des serpentins humidifiés à la page page 26.

## CONFIGURATION DESCENDANTE

Pression statique extérieure (po c.e.)	Pourcentage du couple moteur total																											
	20 %			30 %			405			50 %			60 %			70 %			80 %			90 %			100 %			
	pi <sup>3</sup> /min	Tr/min	Watts	pi <sup>3</sup> /min	Tr/min	Watts	pi <sup>3</sup> /min	Tr/min	Watts	pi <sup>3</sup> /min	Tr/min	Watts	pi <sup>3</sup> /min	Tr/min	Watts	pi <sup>3</sup> /min	Tr/min	Watts	pi <sup>3</sup> /min	Tr/min	Watts	pi <sup>3</sup> /min	Tr/min	Watts	pi <sup>3</sup> /min	Tr/min	Watts	
0	1115	124	488	1344	200	572	1573	276	655	1747	377	724	1920	477	792	2041	581	844	2161	684	896	2304	852	964	2354	936	992	
0,1	926	101	536	1253	181	614	1493	261	691	1677	366	755	1860	471	819	1990	578	868	2119	685	916	2277	860	980	2339	951	1006	
0,2	826	88	584	1177	172	656	1427	256	728	1619	365	788	1811	473	848	1949	583	894	2086	693	939	2256	873	999	2328	969	1024	
0,3	854	86	634	1113	173	701	1372	260	767	1572	371	823	1772	482	878	1916	595	921	2059	707	963	2240	891	1019	2319	991	1043	
0,4	794	91	684	1061	181	746	1328	270	807	1535	383	859	1741	496	910	1890	611	950	2038	725	989	2226	913	1042	2311	1014	1065	
0,5	745	104	734	1019	195	791	1292	286	847	1504	401	895	1715	515	942	1868	631	979	2020	747	1016	2214	936	1066	2301	1039	1089	
0,6	704	122	785	983	215	837	1262	307	888	1478	423	932	1693	538	976	1849	654	1011	2004	770	1045	2201	960	1092	2288	1063	1114	
0,7	671	145	836	954	238	883	1237	331	929	1456	447	969	1674	562	1009	1831	678	1041	1988	794	1073	2185	983	1118	2270	1085	1140	
0,8	643	171	886	929	264	928	1215	357	969	1435	472	1006	1655	587	1043	1813	703	1073	1970	818	1103	2164	1005	1145	2246	1104	1168	
0,9	619	199	935	907	291	973	1194	383	1010	1415	498	1043	1635	612	1076	1792	726	1104	1948	840	1132	2138	1024	1173	2212	1119	1196	
1,0	596	228	983	884	319	1016	1172	410	1049	1392	523	1079	1612	635	1109	1766	747	1135	1920	859	1161	2104	1038	1200	1200	1200	1200	
1,1	---	---	---	---	---	---	---	---	---	---	---	---	---	---	---	---	---	---	---	---	---	---	---	---	---	---	---	---
1,2	---	---	---	---	---	---	---	---	---	---	---	---	---	---	---	---	---	---	---	---	---	---	---	---	---	---	---	---
1,3	---	---	---	---	---	---	---	---	---	---	---	---	---	---	---	---	---	---	---	---	---	---	---	---	---	---	---	---
1,4	---	---	---	---	---	---	---	---	---	---	---	---	---	---	---	---	---	---	---	---	---	---	---	---	---	---	---	---

## CONFIGURATION HORIZONTALE

Pression statique extérieure (po c.e.)	Pourcentage du couple moteur total																												
	20 %			30 %			405			50 %			60 %			70 %			80 %			90 %			100 %				
	pi <sup>3</sup> /min	Tr/min	Watts	pi <sup>3</sup> /min	Tr/min	Watts	pi <sup>3</sup> /min	Tr/min	Watts	pi <sup>3</sup> /min	Tr/min	Watts	pi <sup>3</sup> /min	Tr/min	Watts	pi <sup>3</sup> /min	Tr/min	Watts	pi <sup>3</sup> /min	Tr/min	Watts	pi <sup>3</sup> /min	Tr/min	Watts	pi <sup>3</sup> /min	Tr/min	Watts	pi <sup>3</sup> /min	Tr/min
0	1087	111	493	1304	184	579	1520	257	665	1689	368	738	1857	478	810	1972	588	864	2087	698	918	2196	844	975	2283	925	1000		
0,1	1021	104	537	1246	180	618	1470	255	699	1646	368	768	1821	480	837	1941	592	888	2061	704	938	2179	852	992	2255	926	1017		
0,2	961	102	582	1193	181	658	1425	259	734	1607	373	799	1789	487	864	1914	601	912	2039	714	960	2163	864	1012	2231	932	1034		
0,3	906	106	628	1145	186	699	1384	266	769	1572	382	831	1759	498	892	1889	613	938	2018	728	984	2149	879	1033	2209	941	1053		
0,4	855	113	674	1101	196	740	1347	278	806	1540	396	864	1732	513	921	1866	629	965	1999	744	1008	2134	896	1054	2244	969	1063		
0,5	808	125	720	1060	209	781	1312	293	842	1509	412	896	1706	530	950	1843	646	992	1980	762	1033	2119	915	1077	2277	1000	1077		
0,6	764	139	766	1022	225	823	1279	310	879	1481	430	930	1682	549	980	1821	666	1019	1960	782	1058	2102	935	1101	2311	1014	1089		
0,7	722	155	812	985	242	864	1247	328	916	1452	449	964	1657	569	1011	1799	686	1048	1940	803	1084	2084	955	1125	2344	1039	1125		
0,8	682	172	858	949	260	906	1216	348	953	1424	469	997	1632	589	1041	1776	706	1076	1919	823	1111	2063	974	1150	2377	1063	1150		
0,9	643	191	903	914	279	946	1185	367	989	1396	499	1030	1606	610	1071	1751	727	1104	1895	843	1137	2039	992	1175	2409	1089	1175		
1,0	---	---	---	---	---	---	---	---	---	---	---	---	---	---	---	---	---	---	---	---	---	---	---	---	---	---	---	---	
1,1	---	---	---	---	---	---	---	---	---	---	---	---	---	---	---	---	---	---	---	---	---	---	---	---	---	---	---	---	
1,2	---	---	---	---	---	---	---	---	---	---	---	---	---	---	---	---	---	---	---	---	---	---	---	---	---	---	---	---	
1,3	---	---	---	---	---	---	---	---	---	---	---	---	---	---	---	---	---	---	---	---	---	---	---	---	---	---	---	---	
1,4	---	---	---	---	---	---	---	---	---	---	---	---	---	---	---	---	---	---	---	---	---	---	---	---	---	---	---	---	

# DONNÉES SUR LE VENTILATEUR

# 1.0 HP | 4 ÉPAISSEURS (060)

LE TABLEAU DU VENTILATEUR COMPREND LA RÉSISTANCE POUR UNE UNITÉ DE BASE UNIQUEMENT AVEC SERPENTIN INTÉRIEUR SEC ET FILTRES À AIR EN PLACE.

POUR TOUTES LES UNITÉS AJOUTER :

1- La résistance à l'air de toutes les options installées en usine (section de chauffage, économiseur, etc.).

2- La résistance à l'air de tous les accessoires installés sur place (résistance des conduits, diffuseur, etc.).

Volume d'air minimum requis pour les différentes puissances de chauffage au gaz :

Chauffage standard - 1075 pi<sup>3</sup>/min; chauffage moyen - 1150 pi<sup>3</sup>/min; chauffage maxi - 1500 pi<sup>3</sup>/min

Reportez-vous aux données sur la résistance à l'air des accessoires/options et des serpentins humides à la page page 26.

## CONFIGURATION DESCENDANTE

Pression statique extérieure (po c.e.)	Pourcentage du couple moteur total																											
	20 %			30 %			405			50 %			60 %			70 %			80 %			90 %			100 %			
	pi <sup>3</sup> /min	Tr/min	Watts	pi <sup>3</sup> /min	Tr/min	Watts	pi <sup>3</sup> /min	Tr/min	Watts	pi <sup>3</sup> /min	Tr/min	Watts	pi <sup>3</sup> /min	Tr/min	Watts	pi <sup>3</sup> /min	Tr/min	Watts	pi <sup>3</sup> /min	Tr/min	Watts	pi <sup>3</sup> /min	Tr/min	Watts	pi <sup>3</sup> /min	Tr/min	Watts	
0	1101	120	494	1328	196	578	1555	272	662	1728	374	731	1901	475	800	2023	580	852	2145	684	903	2292	854	970	2348	942	998	
0.1	1002	99	541	1241	180	620	1479	260	698	1662	366	766	1845	471	827	1976	579	876	2106	687	924	2268	865	987	2334	958	1013	
0.2	918	88	589	1167	173	663	1416	257	736	1608	366	796	1800	475	856	1938	586	902	2076	697	947	2249	880	1006	2324	978	1031	
0.3	848	86	638	1106	174	706	1364	261	774	1564	373	830	1763	485	886	1907	599	929	2051	712	972	2234	899	1028	2316	1000	1052	
0.4	790	92	688	1056	183	751	1321	273	814	1527	387	866	1733	501	918	1882	617	958	2031	732	998	2221	921	1051	2307	1024	1074	
0.5	742	105	738	1015	197	796	1287	289	854	1498	405	902	1709	520	950	1862	637	988	2014	754	1025	2208	944	1076	2296	1048	1099	
0.6	703	124	788	981	217	841	1258	310	894	1473	427	939	1688	543	984	1843	660	1019	1998	777	1053	2194	968	1101	2281	1071	1124	
0.7	670	146	838	952	240	887	1233	334	935	1451	451	976	1669	588	1017	1826	685	1050	1982	801	1082	2177	991	1128	2260	1092	1151	
0.8	642	172	888	927	266	932	1211	360	975	1431	477	1013	1650	593	1051	1807	709	1081	1963	825	1111	2155	1012	1155	2233	1109	1178	
0.9	618	200	937	904	294	976	1190	387	1015	1410	502	1050	1629	617	1084	1785	732	1112	1940	846	1140	2127	1029	1182	1225	1198	1251	
1.0	595	229	985	882	321	1020	1168	413	1054	1387	526	1086	1605	639	1117	1758	752	1143	1911	864	1169	2090	1042	1209	1249	1260	1311	
1.1	---	---	---	---	---	---	---	---	---	---	---	---	---	---	---	---	---	---	---	---	---	---	---	---	---	---	---	---
1.2	---	---	---	---	---	---	---	---	---	---	---	---	---	---	---	---	---	---	---	---	---	---	---	---	---	---	---	---
1.3	---	---	---	---	---	---	---	---	---	---	---	---	---	---	---	---	---	---	---	---	---	---	---	---	---	---	---	---
1.4	---	---	---	---	---	---	---	---	---	---	---	---	---	---	---	---	---	---	---	---	---	---	---	---	---	---	---	---

## CONFIGURATION HORIZONTALE

Pression statique extérieure (po c.e.)	Pourcentage du couple moteur total																												
	20 %			30 %			405			50 %			60 %			70 %			80 %			90 %			100 %				
	pi <sup>3</sup> /min	Tr/min	Watts	pi <sup>3</sup> /min	Tr/min	Watts	pi <sup>3</sup> /min	Tr/min	Watts	pi <sup>3</sup> /min	Tr/min	Watts	pi <sup>3</sup> /min	Tr/min	Watts	pi <sup>3</sup> /min	Tr/min	Watts	pi <sup>3</sup> /min	Tr/min	Watts	pi <sup>3</sup> /min	Tr/min	Watts	pi <sup>3</sup> /min	Tr/min	Watts	pi <sup>3</sup> /min	Tr/min
0	1077	113	502	1282	175	585	1486	237	668	1670	363	746	1854	489	823	1993	623	884	2131	757	944	2216	882	995	2268	926	1009		
0.1	1016	109	546	1227	172	624	1437	234	701	1626	361	775	1814	488	848	1956	623	906	2098	757	964	2194	887	1011	2242	928	1026		
0.2	962	111	591	1177	174	663	1392	236	735	1585	364	805	1777	492	874	1923	627	930	2069	762	985	2175	895	1029	2218	935	1044		
0.3	913	118	636	1133	181	703	1352	244	770	1548	372	836	1744	500	902	1893	636	955	2042	772	1007	2157	907	1048	2196	945	1063		
0.4	868	130	682	1092	193	744	1315	256	806	1515	384	868	1714	512	930	1866	648	980	2018	784	1030	2139	922	1069	2242	978	1092		
0.5	827	146	728	1054	209	785	1281	271	842	1484	399	901	1687	526	959	1841	663	1007	1995	799	1054	2121	938	1090	2281	1011	1109		
0.6	789	165	775	1019	227	827	1249	288	879	1455	416	934	1660	543	988	1816	679	1034	1972	815	1079	2102	955	1113	2242	978	1092		
0.7	752	185	821	986	247	869	1219	308	916	1427	435	967	1634	562	1018	1792	698	1061	1949	833	1104	2081	972	1136	2281	1011	1109		
0.8	718	208	867	954	268	910	1189	328	953	1399	455	1000	1608	581	1047	1767	716	1088	1925	851	1129	2058	989	1160	2316	1024	1109		
0.9	684	231	913	922	290	951	1120	349	989	1371	475	1033	1581	600	1077	1741	734	1116	1900	868	1154	2031	1004	1185	2348	1031	1124		
1.0	---	---	---	---	---	---	---	---	---	---	---	---	---	---	---	---	---	---	---	---	---	---	---	---	---	---	---	---	
1.1	---	---	---	---	---	---	---	---	---	---	---	---	---	---	---	---	---	---	---	---	---	---	---	---	---	---	---	---	
1.2	---	---	---	---	---	---	---	---	---	---	---	---	---	---	---	---	---	---	---	---	---	---	---	---	---	---	---	---	
1.3	---	---	---	---	---	---	---	---	---	---	---	---	---	---	---	---	---	---	---	---	---	---	---	---	---	---	---	---	
1.4	---	---	---	---	---	---	---	---	---	---	---	---	---	---	---	---	---	---	---	---	---	---	---	---	---	---	---	---	

# DONNÉES SUR LE VENTILATEUR

## 1,5 HP | 3 ÉPAISSEURS (036, 048)

LE TABLEAU DU VENTILATEUR COMPREND LA RÉSISTANCE POUR UNE UNITÉ DE BASE UNIQUEMENT AVEC SERPENTIN INTÉRIEUR SEC ET FILTRES À AIR EN PLACE.

Reportez-vous aux données sur la résistance à l'air des accessoires/options et des serpentins humides à la page 26.

### CONFIGURATION DESCENDANTE

Débit d'air total	Pression statique totale (po c.e.)																									
	0,1		0,2		0,3		0,4		0,5		0,6		0,7		0,8		0,9		1,0		1,1		1,2		1,3	
	Tr/ min	Watts	Tr/ min	Watts	Tr/ min	Watts	Tr/ min	Watts	Tr/ min	Watts	Tr/ min	Watts	Tr/ min	Watts	Tr/ min	Watts	Tr/ min	Watts	Tr/ min	Watts	Tr/ min	Watts	Tr/ min	Watts	Tr/ min	Watts
400	718	19	803	41	878	60	---	---	---	---	---	---	---	---	---	---	---	---	---	---	---	---	---	---	---	---
600	845	50	929	72	1008	92	1080	111	1149	127	1226	129	1307	126	1386	124	---	---	---	---	---	---	---	---	---	---
800	971	79	1057	101	1138	123	1214	143	1286	160	1362	168	1439	173	1510	181	1574	197	1630	220	1681	250	1731	279	1779	307
1000	1136	113	1215	135	1293	157	1367	177	1438	196	1510	209	1579	222	1642	239	1697	263	1747	293	1796	324	1844	353	1890	379
1200	1335	151	1406	172	1476	193	1544	213	1611	232	1675	250	1735	272	1788	299	1834	332	1878	368	1923	400	1970	428	2015	454
1400	1560	177	1617	204	1675	231	1732	257	1788	283	1841	310	1891	339	1936	371	1978	405	2019	439	2063	469	2108	496	2152	522
1600	1742	245	1792	278	1842	311	1892	344	1940	376	1988	406	2035	434	2080	461	2125	486	2169	513	2213	541	2256	570	2297	601
1800	1922	330	1970	363	2017	395	2064	426	2110	457	2155	485	2200	512	2244	539	2287	568	2328	600	2369	634	2408	671	2447	708
2000	2112	405	2158	438	2202	471	2246	503	2289	536	2331	568	2373	602	2413	640	2452	681	2490	723	2527	766	2564	809	2599	851
2200	2305	493	2347	531	2389	569	2429	608	2469	648	2508	691	2546	737	2582	784	2619	832	2654	878	2690	923	2724	965	2758	1007
2400	2499	617	2539	660	2578	704	2615	748	2652	794	2688	841	2722	890	2757	939	2791	986	2825	1031	2858	1075	2891	1117	2923	1158
2600	2697	773	2733	818	2769	864	2803	911	2837	957	2871	1005	2903	1052	2936	1099	2968	1143	3000	1186	3031	1228	3062	1270	3092	1311
2800	2896	944	2929	990	2962	1036	2993	1082	3025	1128	3056	1173	3087	1216	3118	1259	3147	1300	3177	1341	3206	1382	3236	1423	3264	1463
3000	3093	1115	3124	1160	3154	1205	3184	1249	3214	1293	3243	1335	3272	1376	3300	1416	3327	1456	3355	1495	3383	1536	3410	1576	3437	1615

Débit d'air total	Pression statique totale (po c.e.)																	
	1,4		1,5		1,6		1,7		1,8		1,9		2,0					
	Tr/ min	Watts	Tr/ min	Watts	Tr/ min	Watts	Tr/ min	Watts	Tr/ min	Watts	Tr/ min	Watts	Tr/ min	Watts				
800	1826	333	---	---	---	---	---	---	---	---	---	---	---					
1000	1935	403	1979	424	2021	444	2064	464	2106	485	2149	509	2191	533				
1200	2058	476	2100	498	2142	518	2184	541	2226	565	2267	592	2308	619				
1400	2194	548	2235	574	2275	601	2316	629	2356	658	2395	689	2433	720				
1600	2337	632	2377	665	2415	698	2453	733	2490	768	2527	803	2563	839				
1800	2484	746	2521	785	2557	824	2592	863	2627	902	2661	942	2695	981				
2000	2634	894	2668	935	2701	977	2735	1018	2768	1058	2802	1099	2834	1139				
2200	2790	1049	2823	1090	2855	1130	2887	1170	2919	1210	2952	1250	2984	1289				
2400	2954	1200	2986	1240	3017	1280	3048	1320	3080	1360	3111	1399	3142	1437				
2600	3123	1351	3153	1391	3184	1431	3215	1470	3245	1509	3276	1548	3306	1586				
2800	3294	1502	3323	1542	3352	1580	3382	1619	3412	1658	3442	1696	3472	1734				
3000	3464	1653	3492	1691	3520	1729	3549	1767	3578	1805	3608	1844	3638	1882				

# DONNÉES SUR LE VENTILATEUR

## 1,5 HP | 3 ÉPAISSEURS (036, 048)

LE TABLEAU DU VENTILATEUR COMPREND LA RÉSISTANCE POUR UNE UNITÉ DE BASE UNIQUEMENT AVEC SERPENTIN INTÉRIEUR SEC ET FILTRES À AIR EN PLACE.

Reportez-vous aux données sur la résistance à l'air des accessoires/options et des serpentins humides à la page 26.

### CONFIGURATION DESCENDANTE

Débit d'air total	Pression statique totale (po c.e.)																											
	0,1		0,2		0,3		0,4		0,5		0,6		0,7		0,8		0,9		1,0		1,1		1,2		1,3			
	Tr/ min	Watts	Tr/ min	Watts	Tr/ min	Watts	Tr/ min	Watts	Tr/ min	Watts	Tr/ min	Watts	Tr/ min	Watts	Tr/ min	Watts	Tr/ min	Watts	Tr/ min	Watts	Tr/ min	Watts	Tr/ min	Watts	Tr/ min	Watts		
400	708	16	793	37	872	53	---	---	---	---	---	---	---	---	---	---	---	---	---	---	---	---	---	---	---	---	---	
600	835	46	918	65	1000	82	1077	95	1149	107	1221	109	---	---	---	---	---	---	---	---	---	---	---	---	---	---	---	
800	981	75	1064	92	1144	109	1221	124	1294	139	1365	148	1434	154	1497	163	1555	179	1607	200	1656	226	1704	254	---	---	---	
1000	1166	105	1241	124	1315	141	1387	159	1454	176	1520	191	1582	207	1638	227	1689	252	1737	279	1783	308	1829	335	1873	362	---	
1200	1374	142	1440	162	1506	182	1569	203	1630	224	1687	246	1739	271	1787	299	1832	330	1876	361	1920	391	1964	419	2007	444	---	
1400	1591	183	1647	209	1701	235	1755	263	1806	291	1854	320	1899	351	1942	382	1984	412	2026	442	2068	469	2110	496	2153	520	---	
1600	1778	258	1827	290	1876	323	1923	355	1970	386	2015	416	2059	444	2102	470	2144	494	2185	519	2227	545	2268	572	2309	600	---	
1800	1973	352	2018	383	2063	415	2107	445	2151	476	2194	504	2237	531	2279	557	2319	584	2359	613	2397	645	2435	679	2471	713	---	
2000	2182	437	2224	468	2265	499	2306	531	2346	563	2385	596	2424	630	2461	666	2496	705	2530	745	2564	786	2598	826	2631	866	---	
2200	2388	540	2426	576	2464	613	2500	651	2536	691	2571	731	2605	774	2637	819	2668	863	2700	907	2732	949	2764	990	2795	1029	---	
2400	2589	679	2624	719	2658	761	2691	803	2724	846	2756	890	2786	935	2816	980	2846	1025	2876	1068	2907	1109	2937	1149	2967	1188	---	
2600	2787	845	2819	887	2850	930	2881	973	2911	1017	2941	1060	2970	1104	2999	1147	3028	1189	3057	1230	3087	1270	---	---	---	---	---	
2800	2983	1021	3013	1063	3042	1106	3070	1149	3099	1191	---	---	---	---	---	---	---	---	---	---	---	---	---	---	---	---	---	---

Débit d'air total	Pression statique totale (po c.e.)													
	1,4		1,5		1,6		1,7		1,8		1,9		2,0	
	Tr/ min	Watts	Tr/ min	Watts	Tr/ min	Watts	Tr/ min	Watts	Tr/ min	Watts	Tr/ min	Watts	Tr/ min	Watts
800	---	---	---	---	---	---	---	---	---	---	---	---	---	---
1000	1916	386	1957	408	1998	428	2037	447	2077	465	---	---	---	---
1200	2049	468	2089	490	2128	510	2168	529	2207	549	2246	569	2285	591
1400	2194	543	2235	565	2274	588	2313	611	2350	637	2387	664	2423	694
1600	2349	627	2387	657	2423	688	2457	722	2490	757	2522	793	2554	830
1800	2506	749	2539	787	2571	825	2602	864	2632	903	2662	942	2692	981
2000	2663	906	2694	945	2725	985	2755	1024	2785	1063	2815	1101	2845	1138
2200	2826	1068	2857	1107	2887	1146	2916	1184	2946	1221	2975	1259	3005	1296
2400	2997	1227	3027	1266	3056	1304	3085	1342	---	---	---	---	---	---
2600	---	---	---	---	---	---	---	---	---	---	---	---	---	---
2800	---	---	---	---	---	---	---	---	---	---	---	---	---	---

# DONNÉES SUR LE VENTILATEUR

## 1.5 HP | 4 ÉPAISSEURS (060)

LE TABLEAU DU VENTILATEUR COMPREND LA RÉSISTANCE POUR UNE UNITÉ DE BASE UNIQUEMENT AVEC SERPENTIN INTÉRIEUR SEC ET FILTRES À AIR EN PLACE.

Reportez-vous aux données sur la résistance à l'air des accessoires/options et des serpentins humides à la page 26.

### CONFIGURATION DESCENDANTE

Débit d'air total	Pression statique totale (po c.e.)																										
	0,1		0,2		0,3		0,4		0,5		0,6		0,7		0,8		0,9		1,0		1,1		1,2		1,3		
	Tr/ min	Watts	Tr/ min	Watts	Tr/ min	Watts	Tr/ min	Watts	Tr/ min	Watts	Tr/ min	Watts	Tr/ min	Watts	Tr/ min	Watts	Tr/ min	Watts	Tr/ min	Watts	Tr/ min	Watts	Tr/ min	Watts	Tr/ min	Watts	
400	720	20	805	41	880	60	60	---	---	---	---	---	---	---	---	---	---	---	---	---	---	---	---	---	---	---	---
600	849	51	933	73	1011	93	1083	112	1152	128	1229	130	1310	126	1389	125	1389	125	1389	125	1389	125	1389	125	1389	125	1389
800	978	81	1064	103	1145	124	1220	144	1291	162	1367	170	1443	175	1514	183	1514	183	1514	183	1514	183	1514	183	1514	183	1514
1000	1147	116	1225	138	1302	159	1376	179	1446	198	1517	211	1586	224	1648	242	1648	242	1648	242	1648	242	1648	242	1648	242	1648
1200	1347	154	1418	175	1487	196	1555	216	1620	235	1684	253	1743	275	1795	302	1841	336	1884	373	1930	405	1976	433	2021	458	2068
1400	1571	182	1629	209	1686	236	1742	262	1798	288	1850	315	1899	346	1943	380	1984	417	2025	453	2068	485	2113	512	2156	537	2202
1600	1753	252	1803	286	1853	318	1902	351	1951	383	1998	415	2043	447	2087	478	2130	508	2173	539	2216	568	2259	595	2302	621	2348
1800	1935	339	1983	371	2030	403	2076	434	2122	465	2167	495	2210	524	2253	554	2295	586	2337	618	2378	650	2418	682	2458	714	2500
2000	2127	415	2172	448	2217	481	2260	513	2303	546	2345	579	2385	614	2425	653	2464	693	2503	734	2541	774	2578	814	2614	855	2653
2200	2321	507	2363	545	2404	583	2444	623	2484	664	2522	707	2560	753	2596	801	2632	848	2667	895	2703	939	2737	981	2770	1023	2807
2400	2516	635	2556	679	2594	723	2631	767	2668	813	2703	861	2737	909	2772	958	2805	1005	2839	1050	2872	1093	2905	1135	2936	1176	2971
2600	2715	796	2751	841	2786	887	2820	933	2854	980	2887	1027	2919	1074	2952	1120	2983	1164	3015	1207	3046	1249	3077	1290	3107	1330	3140
2800	2915	970	2947	1016	2979	1062	3011	1107	3042	1152	3073	1197	3104	1240	3134	1282	3164	1323	3193	1364	3222	1404	3251	1445	3280	1485	3312
3000	3112	1142	3142	1187	3172	1232	3202	1276	3232	1319	3261	1361	3289	1401	3317	1441	3344	1480	3371	1520	3399	1560	3426	1600	3453	1638	3485

Débit d'air total	Pression statique totale (po c.e.)													
	1,4		1,5		1,6		1,7		1,8		1,9		2,0	
	Tr/ min	Watts	Tr/ min	Watts	Tr/ min	Watts	Tr/ min	Watts	Tr/ min	Watts	Tr/ min	Watts	Tr/ min	Watts
800	1830	335	---	---	---	---	---	---	---	---	---	---	---	---
1000	1940	405	1983	426	2026	446	2068	466	2111	488	2154	512	2196	536
1200	2064	480	2106	501	2148	522	2190	544	2232	569	2273	595	2314	623
1400	2199	560	2241	584	2282	608	2323	634	2363	664	2402	694	2440	726
1600	2344	647	2384	675	2424	706	2462	740	2498	776	2535	811	2571	848
1800	2497	749	2533	788	2568	829	2602	872	2636	914	2671	953	2705	992
2000	2648	898	2681	941	2714	986	2746	1030	2779	1072	2812	1112	2845	1152
2200	2803	1064	2835	1105	2867	1145	2899	1186	2931	1225	2964	1265	2995	1303
2400	2968	1217	2999	1258	3031	1298	3062	1337	3093	1377	3124	1415	3156	1454
2600	3138	1371	3168	1411	3199	1450	3229	1489	3260	1528	3290	1566	3321	1604
2800	3309	1524	3338	1563	3368	1602	3398	1640	3428	1678	3458	1717	3488	1755
3000	3481	1677	3508	1715	3537	1752	3566	1790	3595	1828	3625	1866	3655	1904



# DONNÉES SUR LE VENTILATEUR

## 1.5 HP | 4 ÉPAISSEURS (060)

LE TABLEAU DU VENTILATEUR COMPREND LA RÉSISTANCE POUR UNE UNITÉ DE BASE UNIQUEMENT AVEC SERPENTIN INTÉRIEUR SEC ET FILTRES À AIR EN PLACE.

Reportez-vous aux données sur la résistance à l'air des accessoires/options et des serpentins humides à la page 26.

### CONFIGURATION DESCENDANTE

Débit d'air total	Pression statique totale (po c.e.)																										
	0,1		0,2		0,3		0,4		0,5		0,6		0,7		0,8		0,9		1,0		1,1		1,2		1,3		
	Tr/ min	Watts	Tr/ min	Watts	Tr/ min	Watts	Tr/ min	Watts	Tr/ min	Watts	Tr/ min	Watts	Tr/ min	Watts	Tr/ min	Watts	Tr/ min	Watts	Tr/ min	Watts	Tr/ min	Watts	Tr/ min	Watts	Tr/ min	Watts	
400	711	16	796	38	---	---	---	---	---	---	---	---	---	---	---	---	---	---	---	---	---	---	---	---	---	---	---
600	840	47	924	66	1006	83	1083	96	1154	107	1226	109	---	---	---	---	---	---	---	---	---	---	---	---	---	---	---
800	990	76	1072	94	1153	111	1230	126	1301	140	1372	148	1441	155	1503	165	1560	181	1612	203	1661	229	---	---	---	---	---
1000	1179	108	1253	126	1326	144	1397	161	1464	178	1530	194	1590	210	1646	231	1696	255	1744	283	1790	312	1836	340	1880	365	
1200	1388	146	1454	166	1519	186	1582	207	1641	228	1697	251	1749	276	1797	305	1842	336	1885	367	1929	397	1973	424	2016	450	
1400	1606	189	1661	216	1715	242	1768	270	1818	298	1866	328	1911	358	1953	390	1995	420	2037	449	2079	476	2121	503	2163	527	
1600	1794	268	1842	301	1890	333	1938	364	1984	396	2029	426	2073	453	2115	479	2157	503	2199	528	2240	553	2281	581	2321	609	
1800	1991	364	2035	395	2079	426	2123	456	2167	486	2210	515	2252	541	2294	568	2334	596	2374	625	2412	657	2448	692	2484	727	
2000	2202	451	2242	482	2283	513	2323	545	2363	577	2402	611	2440	646	2477	683	2512	722	2546	763	2579	804	2613	844	2645	884	
2200	2408	559	2446	596	2483	633	2520	672	2555	712	2590	753	2623	796	2655	841	2686	885	2717	928	2748	970	2812	1010	2812	1050	
2400	2609	703	2644	744	2678	786	2711	829	2744	872	2776	916	2806	961	2835	1006	2865	1050	2895	1092	2925	1133	2955	1172	2985	1212	
2600	2808	874	2840	916	2871	959	2902	1003	2932	1046	2961	1090	2990	1133	3019	1176	3048	1217	3077	1257	3106	1297	3135	1336	3164	1374	
2800	3006	1054	3035	1096	3064	1139	3092	1181	3121	1223	3149	1265	3177	1305	3205	1344	3234	1383	3262	1421	3290	1460	3317	1498	3345	1536	
3000	3202	1228	3229	1270	3257	1312	3284	1353	3312	1394	3339	1433	3366	1472	3393	1509	3419	1547	3446	1584	3472	1622	3499	1660	3525	1698	

Débit d'air total	Pression statique totale (po c.e.)													
	1,4		1,5		1,6		1,7		1,8		1,9		2,0	
	Tr/ min	Watts	Tr/ min	Watts	Tr/ min	Watts	Tr/ min	Watts	Tr/ min	Watts	Tr/ min	Watts	Tr/ min	Watts
800	---	---	---	---	---	---	---	---	---	---	---	---	---	---
1000	1923	389	1964	411	2004	431	2043	450	2083	468	---	---	---	---
1200	2057	473	2097	494	2136	514	2176	534	2215	553	2254	574	2293	596
1400	2205	549	2245	571	2284	594	2322	618	2360	644	2396	672	2432	702
1600	2360	637	2398	667	2434	699	2468	733	2501	768	2532	805	2563	842
1800	2519	763	2552	801	2583	840	2614	879	2644	918	2674	957	2704	995
2000	2677	924	2708	963	2739	1003	2769	1041	2799	1080	2829	1118	2859	1155
2200	2842	1089	2873	1127	2902	1166	2932	1203	2962	1241	2991	1278	3021	1315
2400	3015	1250	3044	1289	3074	1327	3103	1364	3132	1402	3162	1439	3192	1476
2600	3192	1412	3221	1450	3250	1488	3279	1525	3308	1562	3337	1599	3367	1635
2800	3372	1574	3400	1611	3428	1648	3456	1685	3485	1721	3514	1758	3543	1794
3000	3552	1735	3578	1772	3605	1808	3633	1844	3660	1880	3689	1916	3717	1952

## DONNÉES SUR LE VENTILATEUR

### RÉSISTANCE À L'AIR DES OPTIONS INSTALLÉES EN USINE/ACCESSOIRES INSTALLÉS SUR PLACE (po c.e.)

Débit d'air (pi <sup>3</sup> /min)	Serpentin intérieur humide		Économiseur	Chauffage électrique	Filtres		
	024, 036, 048	060			MERV 8	MERV 13	MERV 16
800	0,01	0,01	0,04	0,01	0,04	0,05	0,04
1000	0,02	0,01	0,04	0,03	0,04	0,07	0,05
1200	0,02	0,01	0,04	0,06	0,04	0,07	0,05
1400	0,03	0,02	0,04	0,09	0,04	0,07	0,06
1600	0,04	0,03	0,04	0,12	0,04	0,07	0,08
1800	0,05	0,04	0,05	0,15	0,05	0,07	0,09
2000	0,06	0,05	0,05	0,18	0,05	0,08	0,10
2200	0,08	0,06	0,05	0,20	0,05	0,08	0,11
2400	0,09	0,07	0,05	0,22	0,05	0,08	0,12

### RENDEMENT DES VENTILATEURS D'ÉVACUATION

Pression statique des systèmes de reprise d'air (po c.e.)	Débit d'air évacué (pi <sup>3</sup> /min)
0,00	2000
0,05	1990
0,10	1924
0,15	1810
0,20	1664
0,25	1507
0,30	1350
0,35	1210

### RÉSISTANCE À L'AIR DES DIFFUSEURS DE PLAFOND (po c.e.)

Débit d'air (pi <sup>3</sup> /min)	RTD11-95S Diffuseur vers le bas			FD9-65S Diffuseur à ras	RTD11-95S Diffuseur vers le bas			FD11-95S Diffuseur à ras
	2 extrémités ouvertes	1 côté et 2 extrémités ouverts	Tous les côtés/ extrémités ouverts		2 extrémités ouvertes	1 côté et 2 extrémités ouverts	Tous les côtés/ extrémités ouverts	
800	0,15	0,13	0,11	0,11	---	---	---	---
1000	0,19	0,16	0,14	0,14	---	---	---	---
1200	0,25	0,20	0,17	0,17	---	---	---	---
1400	0,33	0,26	0,20	0,20	---	---	---	---
1600	0,43	0,32	0,20	0,24	---	---	---	---
1800	0,56	0,40	0,30	0,30	0,13	0,11	0,09	0,09
2000	0,73	0,50	0,36	0,36	0,15	0,13	0,11	0,10
2200	0,95	0,63	0,44	0,44	0,18	0,15	0,12	0,12
2400	---	---	---	---	0,21	0,18	0,15	0,14

### DONNÉES SUR LES JETS D'AIR DES DIFFUSEURS DE PLAFOND

Débit d'air (pi <sup>3</sup> /min)	1 jet effectif - pi	
	RTD11-95S	FD11-95S
800	10 - 17	14 - 18
1000	10 - 17	15 - 20
1200	11 - 18	16 - 22
1400	12 - 19	17 - 24
1600	12 - 20	18 - 25
1800	13 - 21	20 - 28
2000	14 - 23	21 - 29
2200	16 - 25	22 - 30

<sup>1</sup> Jet effectif basé sur des vitesses terminales de 75 pi par minute.

## Système de détection des fuites de réfrigérant

### A - Test du système

- 1 - Lancez le système de détection des fuites de réfrigérant en utilisant le chemin de menu suivant de l'application d'entretien mobile :

#### MENU UT > TEST COMPOSANTS > DÉTECTION FUITES > DÉMARRER TEST

- 2 - Vérifiez que le ventilateur interne, le ventilateur externe et le ventilateur d'air de combustion (LGT uniquement) sont sous tension.

## Mise en service

### IMPORTANT

Si un réchauffeur de carter est installé, veillez à ce qu'il soit mis sous tension 24 heures avant le démarrage de l'unité pour éviter d'endommager le compresseur par « coup de liquide ».

### A - Mise en service

#### Chauffage - Unité LHX024 uniquement

Pour le chauffage par thermopompe, les unités 024 passent automatiquement au stage de chauffage supérieur lorsque la température extérieure est inférieure à 40 °F (pour un rendement et une efficacité accrus). Aucune demande extérieure n'est nécessaire, cette opération est entièrement automatique. À des températures supérieures à 40 °F, le compresseur passe automatiquement à un stage inférieur pour maintenir l'efficacité opérationnelle.

#### Chauffage

- 1 - Réglez le thermostat ou le dispositif de contrôle de la température pour lancer une demande de chauffage de premier stage.
- 2 - Une demande de chauffage de premier stage (W1) met sous tension le compresseur 1 et le ventilateur extérieur.

*REMARQUE - La vanne d'inversion L1 n'est pas sous tension en mode Chauffage.*

#### Unités LH avec chauffage électrique optionnel

Une demande de chauffage accrue (W2) active le chauffage électrique. Le chauffage électrique est également sous tension pendant le cycle de dégivrage pour maintenir la température de l'air de refoulement.

#### Climatisation

*REMARQUE - Les unités 024 ne fonctionnent qu'à une seule vitesse de climatisation.*

- 1 - Lancez la climatisation à pleine puissance en utilisant le menu suivant de l'application d'entretien mobile :

#### MENU UT > TEST COMPOSANTS > CLIMATISATION > CLIMATISATION STAGE 2

- 2 - Les unités contiennent un circuit de réfrigérant.

*REMARQUE - Les unités sont équipées de compresseurs à deux stages.*

- 3 - L'unité est chargée de réfrigérant R-454B. Consultez la plaque signalétique de l'unité pour connaître la charge correcte.
- 4 - Référez-vous à la section Charge de réfrigérant et vérification pour connaître la méthode à utiliser pour vérifier la charge de réfrigérant.

### B - Phasage du compresseur à volute triphasé

Les compresseurs à volute triphasés doivent être phasés de manière séquentielle afin d'assurer la rotation et le fonctionnement

corrects du compresseur et du ventilateur. Le compresseur et le ventilateur sont câblés en phase en usine. Les fils d'alimentation sont codés par couleur comme suit : ligne 1-rouge, ligne 2-jaune, ligne 3-bleu.

- 1 - Observez les pressions d'aspiration et de refoulement et la rotation du ventilateur lors de la mise en route de l'unité.
- 2 - La pression d'aspiration doit chuter, la pression de refoulement doit augmenter et la rotation du ventilateur doit correspondre à la flèche.

Si le différentiel de pression n'est pas observé ou si la rotation du ventilateur n'est pas correcte :

- 3 - Déconnectez toutes les sources d'alimentation extérieures.
- 4 - Inversez deux quelconques des fils installés sur place connectés au côté ligne du contacteur K1. N'inversez pas les fils au niveau du contacteur du ventilateur.

Assurez-vous que les connexions sont bien serrées.

Les pressions de refoulement et d'aspiration doivent rester dans les limites de démarrage normales.

### C - Charge de réfrigérant et vérification – Serpentin à tubes/ailettes

#### AVERTISSEMENT – Ne dépassez jamais la charge indiquée sur la plaque signalétique.

Cette unité est chargée en usine et ne devrait pas nécessiter de charge supplémentaire. Si le système a besoin de plus de réfrigérant, récupérez la charge, évacuez le système et ajoutez la charge indiquée sur la plaque signalétique.

*REMARQUE – Il n'est pas recommandé de charger le système en dessous de 60 °F (15 °C) Si la température est inférieure à 60 °F (15 °C), la charge doit être pesée dans le système.*

En l'absence d'installation de pesage ou pour vérifier la charge, utilisez la procédure suivante :

- 1 - Fixez les manomètres et faire fonctionner l'unité à PLEINE PUISSANCE en mode climatisation avec l'économiseur désactivé jusqu'à ce que le système se stabilise (environ cinq minutes). Vérifiez que les registres d'air extérieur sont fermés.

*REMARQUE - Utilisez le menu de l'application d'entretien mobile :*

#### MENU UT > TEST COMPOSANTS > CLIMATISATION > CLIMATISATION STAGE 2

- 2 - Utilisez un thermomètre pour relever la température ambiante extérieure exacte.
- 3 - Utilisez la température extérieure du TABLEAU 5 au TABLEAU 8 pour déterminer les pressions de fonctionnement normales. Les pressions sont indiquées pour des applications au niveau de la mer à une température de 80 °F (bulbe sec) et de 67 °F (bulbe humide) pour l'air de retour.
- 4 - Comparez les pressions de fonctionnement normales et les pressions lues sur les manomètres. De faibles variations de pression sont normales du fait des différences entre les installations. Des différences importantes peuvent indiquer que le système n'est pas chargé correctement ou qu'une composante du système est défectueuse. **Corrigez les problèmes éventuels avant de poursuivre.**
- 5 - Si la pression de refoulement est élevée, retirez du réfrigérant du système. Si la pression de refoulement est faible, ajoutez du réfrigérant dans le système.
  - Ajoutez ou retirez le réfrigérant par petites quantités.
  - Laissez le système se stabiliser après chaque ajout ou retrait de réfrigérant.

- 6 - Utilisez l'une des méthodes suivantes de vérification de la charge ainsi que les pressions de fonctionnement normales pour confirmer les relevés.

**Vérification de la charge - Méthode d'approche - Essais AHRI**

- 1 - À l'aide du même thermomètre, comparez la température du liquide à la température ambiante extérieure.  
Température d'approche = Température du liquide (à la sortie du condenseur) moins la température ambiante.
- 2 - La température d'approche doit être de  $3,8 \pm 1$  °F ( $2,1 \pm 0,5$  °C). Une température d'approche supérieure à cette valeur indique une sous-charge. Une température d'approche inférieure à cette valeur indique une surcharge.

La méthode d'approche n'est pas valable pour les systèmes fortement surchargés ou sous-chargés. Utilisez le TABLEAU 9 comme guide pour les pressions de fonctionnement typiques.

<b>TABLEAU 5 581329-01</b>		
<b>024 - PRESSIONS DE FONCTIONNEMENT NORMALES</b>		
Temp. de l'air arrivant sur le serpentin ext.	Refoulement $\pm$ 10 psig	Aspiration $\pm$ 5 psig
65 °F	222	140
75 °F	259	68
85 °F	301	140
95 °F	349	141
100 °F	402	143
115 °F	464	145

<b>TABLEAU 6 581330-01</b>		
<b>036 - PRESSIONS DE FONCTIONNEMENT NORMALES</b>		
Temp. de l'air arrivant sur le serpentin ext.	Refoulement $\pm$ 10 psig	Aspiration $\pm$ 5 psig
65 °F	242	137
75 °F	281	138
85 °F	325	140
95 °F	374	141
100 °F	428	143
115 °F	489	145

<b>TABLEAU 7 581331-01</b>		
<b>048 - PRESSIONS DE FONCTIONNEMENT NORMALES</b>		
Temp. de l'air arrivant sur le serpentin ext.	Refoulement $\pm$ 10 psig	Aspiration $\pm$ 5 psig
65 °F	232	133
75 °F	269	135
85 °F	310	136
95 °F	354	138
100 °F	404	140
115 °F	457	142

<b>TABLEAU 8 581332-01</b>		
<b>060 - PRESSIONS DE FONCTIONNEMENT NORMALES</b>		
Temp. de l'air arrivant sur le serpentin ext.	Refoulement $\pm$ 10 psig	Aspiration $\pm$ 5 psig
65 °F	247	132
75 °F	284	133
85 °F	324	134
95 °F	371	135
100 °F	422	137
115 °F	476	139

<b>TABLEAU 9</b>	
<b>TEMPÉRATURE D'APPROCHE</b>	
Unité	Température du liquide (à la sortie du condenseur) moins la température ambiante
024	5 +/- 1 °F (2,8 +/- 0,5 °C)
036	9 +/- 1 °F (5,0 +/- 0,5 °C)
048	6 +/- 1 °F (3,3 +/- 0,5 °C)
060	8 +/- 1 °F (4,4 +/- 0,5 °C)

<b>Charge de réfrigérant R-454B</b>		
Unité	M <sub>c</sub> (lb)	M <sub>c</sub> (kg)
LHX024	12,5	5,67
LHX036	12	5,44
LHX048	16,75	7,60
LHX060	15,63	7,09

En plus des procédures de chargement conventionnelles, les exigences suivantes doivent être respectées.

- Assurez-vous que l'équipement de charge n'a pas été contaminé par des réfrigérants différents. Les flexibles et les conduites doivent être aussi courts que possible pour minimiser la quantité de réfrigérant qu'ils contiennent.
- Les bouteilles doivent être maintenues en position correcte conformément aux instructions.
- Assurez-vous que l'unité est mise à la terre avant de charger le circuit de réfrigérant.
- Étiquetez le système lorsque la charge est terminée (si ce n'est pas déjà fait).
- Faites extrêmement attention de ne pas trop remplir l'unité.

Avant d'être rechargé, le système doit être soumis à un essai sous pression avec le gaz de purge approprié. Le système doit être soumis à un essai d'étanchéité après la charge, mais avant sa mise en service. Un essai d'étanchéité en fonctionnement doit être effectué avant de quitter le site.

- Que ce soit pour l'entretien ou la mise hors service, il est recommandé de retirer tout le réfrigérant de façon sécuritaire.
- Assurez-vous que seules des bouteilles de récupération de réfrigérant appropriées sont utilisées. Assurez-vous qu'un nombre suffisant de bouteilles est disponible pour recevoir la charge totale du circuit. Toutes les bouteilles doivent être conçues pour le réfrigérant à récupérer et étiquetées pour ce réfrigérant (c.-à-d. qu'il faut utiliser des bouteilles spécialement conçues pour la récupération de réfrigérant). Les bouteilles doivent être équipées d'une soupape de sécurité et d'un robinet en bon état. Les bouteilles de récupération vides doivent être évacuées et, si possible, refroidies avant la récupération.

- L'équipement de récupération doit être en bon état, assorti d'instructions d'utilisation et adapté à la récupération de tous les réfrigérants appropriés, y compris, le cas échéant, les réfrigérants inflammables. En outre, un jeu de balances étalonnées en bon état doit être disponible. Les flexibles doivent être en bon état et équipés de connecteurs étanches. Avant d'utiliser l'unité de récupération, vérifiez qu'elle est en bon état de fonctionnement, qu'elle a été correctement entretenue et que les éventuels composants électriques associés sont étanchéifiés pour éviter toute inflammation en cas de fuite de réfrigérant. En cas de doute, consultez le fabricant.
- Le réfrigérant récupéré doit être renvoyé au fournisseur dans les bouteilles de récupération appropriées, et un avis de transfert de déchet doit être fourni. Ne mélangez pas les réfrigérants dans les unités de récupération et surtout pas dans les bouteilles.
- Si des compresseurs ou des huiles de compresseur doivent être retirés, assurez-vous qu'ils ont été évacués à un niveau acceptable afin d'être certain qu'il ne reste pas de réfrigérant inflammable dans le lubrifiant. La procédure d'évacuation doit être réalisée avant de renvoyer le compresseur aux fournisseurs. Seul un chauffage électrique du corps du compresseur peut être utilisé pour accélérer ce processus. En cas de vidange d'huile d'un système, l'opération doit être effectuée en toute sécurité.

**REMARQUE** – Il n'est pas recommandé de charger le système en dessous de 60 °F (15 °C) Si la température est inférieure à 60 °F (15 °C), la charge doit être pesée dans le système.

En l'absence d'installation de pesage ou pour vérifier la charge, utilisez la procédure suivante :

- 1 - Assurez-vous que le serpentín extérieur est propre. Fixez les manomètres et faites fonctionner l'unité à pleine puissance en mode climatisation avec l'économiseur désactivé jusqu'à ce que le système se stabilise (environ cinq minutes). Vérifiez que tous les registres d'air extérieur sont fermés.
- 2 - Comparez les pressions de fonctionnement normales et les pressions lues sur les manomètres. En cas de différences significatives, vérifiez les composants de l'unité.
- 3 - Mesurez la température ambiante extérieure et la pression d'aspiration. Reportez-vous à la courbe de charge pour déterminer la température cible du liquide.

**REMARQUE** – Les pressions sont indiquées pour des installations au niveau de la mer.

- 4 - Utilisez le même thermomètre pour mesurer avec précision la température du liquide (dans la section extérieure).
  - Si la température mesurée est supérieure à la température cible, ajouter du réfrigérant dans le système.
  - Si la température mesurée du liquide est inférieure à la température cible du liquide, retirez du réfrigérant du système.
- 5 - Ajoutez ou retirez le réfrigérant par petites quantités. Laissez le système se stabiliser après chaque ajout ou retrait de réfrigérant.

- 6 - Poursuivez la procédure jusqu'à ce que la température mesurée du liquide soit identique à la température cible. Ne descendez pas en dessous de la température cible lors de l'ajustement de la charge. Remarque : la pression d'aspiration peut changer lors de l'ajustement de la charge.
- 7 - Exemple : pour une température ambiante extérieure de 95 °F et une pression d'aspiration mesurée de 130 psig, la température cible du liquide est de 97 °F. Pour une température de liquide mesurée de 106 °F, ajoutez la charge par incréments jusqu'à ce que la température de liquide mesurée corresponde à la température de liquide cible.

### C - Contrôles du compresseur

Reportez-vous au schéma de câblage pour déterminer les contrôles qui sont utilisés sur chaque unité. Les contrôles facultatifs sont identifiés sur les schémas de câblage avec des flèches aux points de jonction.

#### 1 - Manocontact haute pression (S4)

Le circuit du compresseur est protégé par un manocontact haute pression qui s'ouvre à 640 ± 10 psig (4413 ± 70 kPa) et se réinitialise automatiquement à 475 ± 20 psig (3275 ± 138 kPa).

#### 2 - Manocontact basse pression (S87)

Le circuit du compresseur est protégé par un interrupteur de perte de charge. Le manocontact s'ouvre à 25 ± 5 psig (172 ± 34 kPa) et se réinitialise automatiquement à 40 ± 5 psig (246 ± 34 kPa).

#### 3 - Capteurs de diagnostic (RT46, RT48)

Deux thermistances sont installées à des points précis du circuit de réfrigération. Les thermistances fournissent en permanence la valeur de la température au contrôleur de l'unité pour protéger le compresseur. Les thermistances remplacent le frigistat et le manocontact de basse pression ambiante.

#### 4 - Contrôleurs de dégivrage (RT48, RT17)

Les deux capteurs fournissent des données au contrôleur de dégivrage qui lance les cycles de dégivrage. Le capteur d'ambiance est situé à l'intérieur du meneau d'angle à l'arrière de la section du serpentín extérieur. Le capteur de serpentín est situé sur un coude de retour à l'avant du serpentín extérieur.

#### 5 - Réchauffeur du carter du compresseur (HR1)

Le réchauffeur de carter doit être sous tension en permanence pour éviter que le compresseur ne soit endommagé par la migration du réfrigérant. Mettre le réchauffeur du carter sous tension 24 heures avant le démarrage de l'unité en réglant le thermostat de manière à empêcher toute demande de climatisation (pour éviter que le compresseur ne se mette en marche) et mettre l'unité sous tension.

## Contrôleur de dégivrage

Le contrôleur de dégivrage veille à ce que le serpentin extérieur de la thermopompe ne givre pas excessivement pendant le mode de chauffage. Le contrôleur de dégivrage utilise les données des capteurs d'ambiance et du serpentin pour déclencher le dégivrage à partir du contrôleur de l'unité. Si le système ne parvient pas à s'étalonner ou à obtenir des valeurs pour le dégivrage sur demande, le dégivrage fonctionnera pendant le temps défini sur place.

### Option Test de dégivrage ou Dégivrage forcé

Une option TEST est offerte pour le dépannage. Le mode TEST peut être lancé à tout moment à l'aide de l'application d'entretien mobile. Le mode dégivrage peut être lancé en entrant dans le mode dégivrage dans le menu Test des composants. Lorsque le dégivrage est lancé, l'unité fonctionne en mode dégivrage pendant un maximum de 5 minutes ou lorsque le serpentin extérieur atteint 100 °F, selon ce qui se produit en premier.

## Capteurs de diagnostic

Les unités sont équipées de deux thermistances installées en usine (RT46 et RT48) situées à différents points du circuit de réfrigérant.

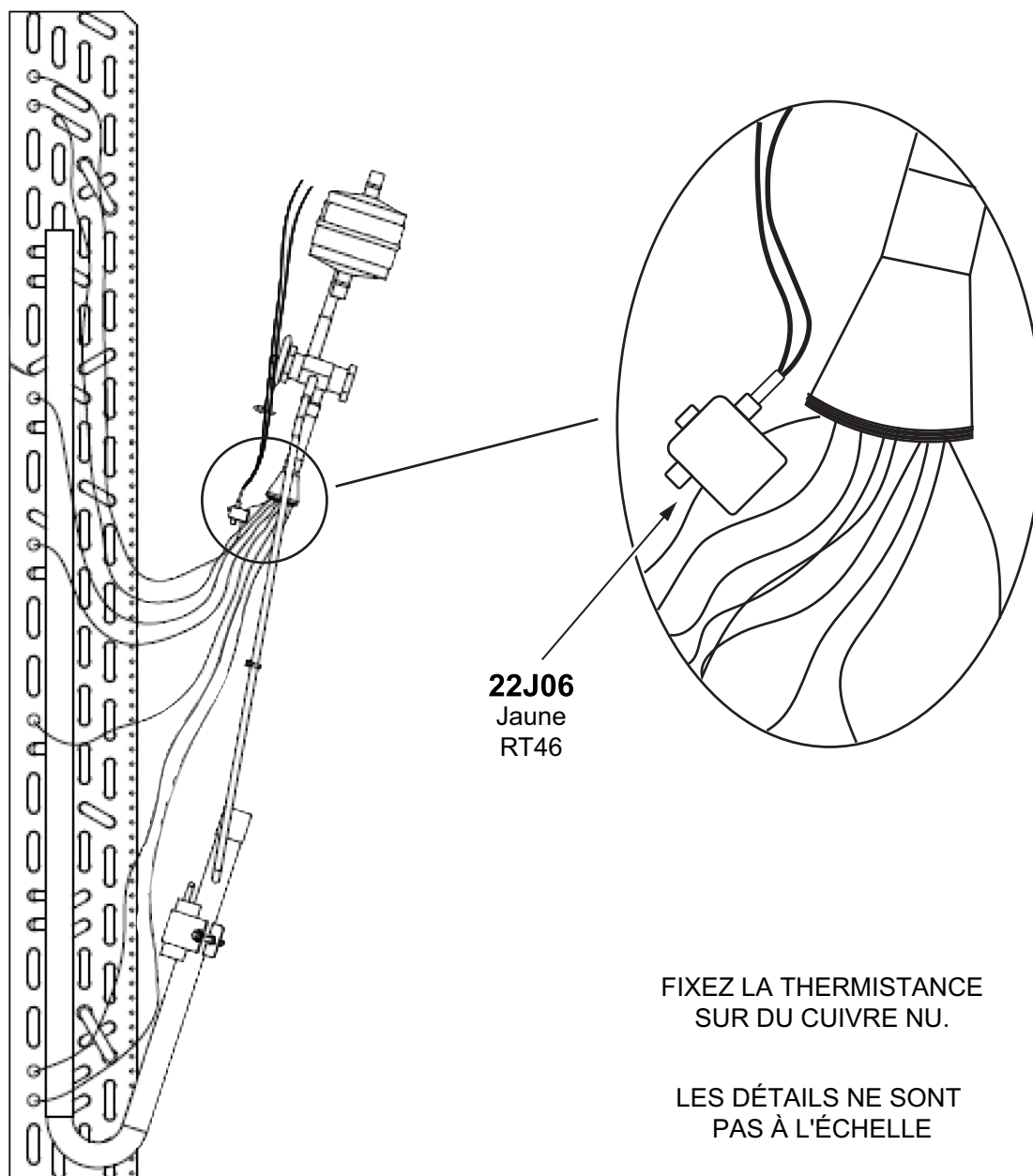
Les thermistances fournissent en permanence au contrôleur de l'unité des mesures de température prises à deux endroits précis du circuit de réfrigération. Ces températures servent de rétroaction dans certains modes de fonctionnement de l'unité. En outre, le contrôleur de l'unité utilise ces températures pour lancer des alarmes telles que la perte de débit d'air du condenseur ou de l'évaporateur ou la perte de charge.

Chaque thermistance doit être positionnée de manière précise pour garantir le bon fonctionnement de l'unité et pour lancer des alarmes valides. Voir les emplacements au TABLEAU 10.

**TABLEAU 10**  
**EMPLACEMENT DES THERMISTANCES**

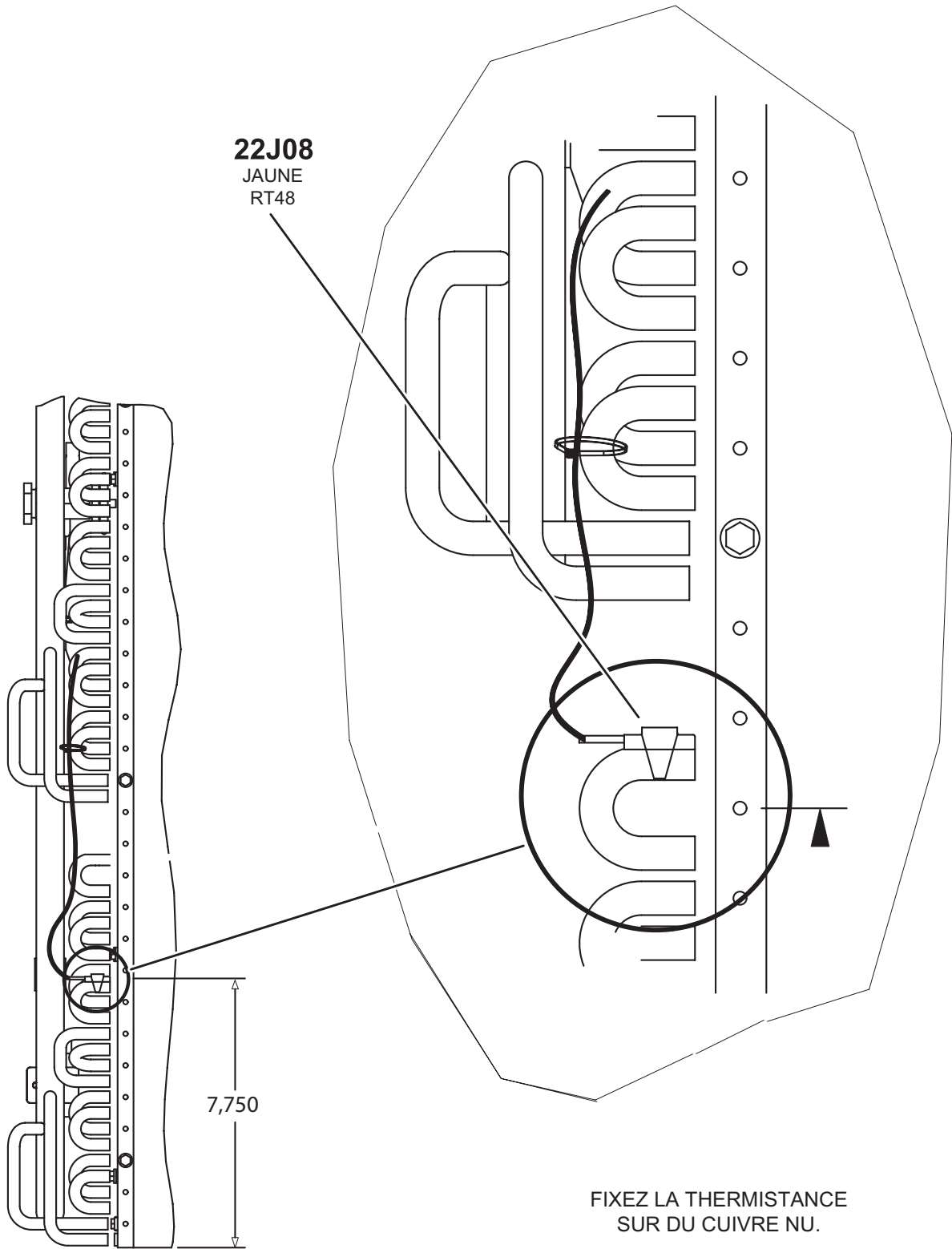
Unité	Capteur jaune	Figure
024, 036, 048, 060 serpentin intérieur	RT46	FIGURE 20
024, 036, 048 serpentin extérieur	RT48	FIGURE 21
060 serpentin extérieur	RT48	FIGURE 22

**LHX024, 036, 048, 060**  
**SERPENTIN D'ÉVAPORATEUR**  
**RT46**



**FIGURE 20**

LHX024, 036, 048  
SERPENTIN DU CONDENSEUR  
RT48



**22J08**  
JAUNE  
RT48

7,750

FIXEZ LA THERMISTANCE  
SUR DU CUIVRE NU.

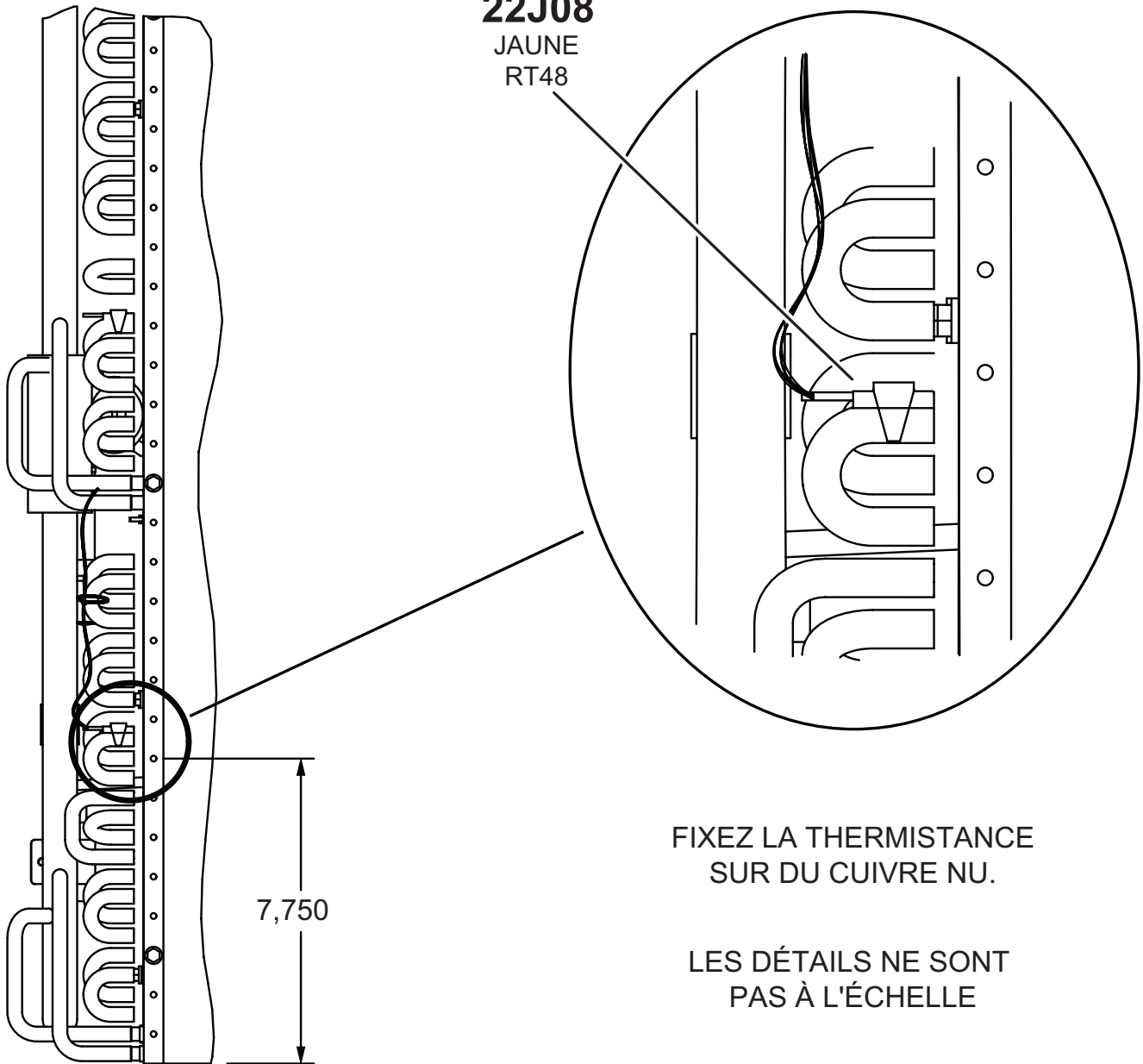
LES DÉTAILS NE SONT  
PAS À L'ÉCHELLE

FIGURE 21



LHX060  
SERPENTIN DU CONDENSEUR  
RT48

**22J08**  
JAUNE  
RT48



FIXEZ LA THERMISTANCE  
SUR DU CUIVRE NU.

LES DÉTAILS NE SONT  
PAS À L'ÉCHELLE

FIGURE 22

## Capteurs RDS

Les unités sont équipées de deux capteurs RDS installés en usine situés à différents points des unités. Les capteurs RDS fournissent au contrôleur de l'unité des relevés continus des concentrations des fuites de réfrigérant et de l'état du capteur (bon ou défectueux). Ces relevés sont utilisés pour modifier le fonctionnement de l'unité afin de disperser les fuites de réfrigérant et d'éliminer les sources d'inflammation possibles. En outre, le contrôleur de l'unité utilise ces relevés pour déclencher des alarmes afin d'avertir l'opérateur d'une fuite de réfrigérant ou d'un ou plusieurs capteurs défectueux.

Chaque capteur doit être positionné de manière précise pour garantir le bon fonctionnement de l'unité et pour déclencher des alarmes valides. Pour identifier l'emplacement des capteurs, reportez-vous au TABLEAU 11.

TABLEAU 11

Figures illustrant les capteurs RDS

Modèle	QTÉ	Type	Figure
LHX024-060	1 capteur	CAPTEUR INTÉRIEUR	FIGURE 23

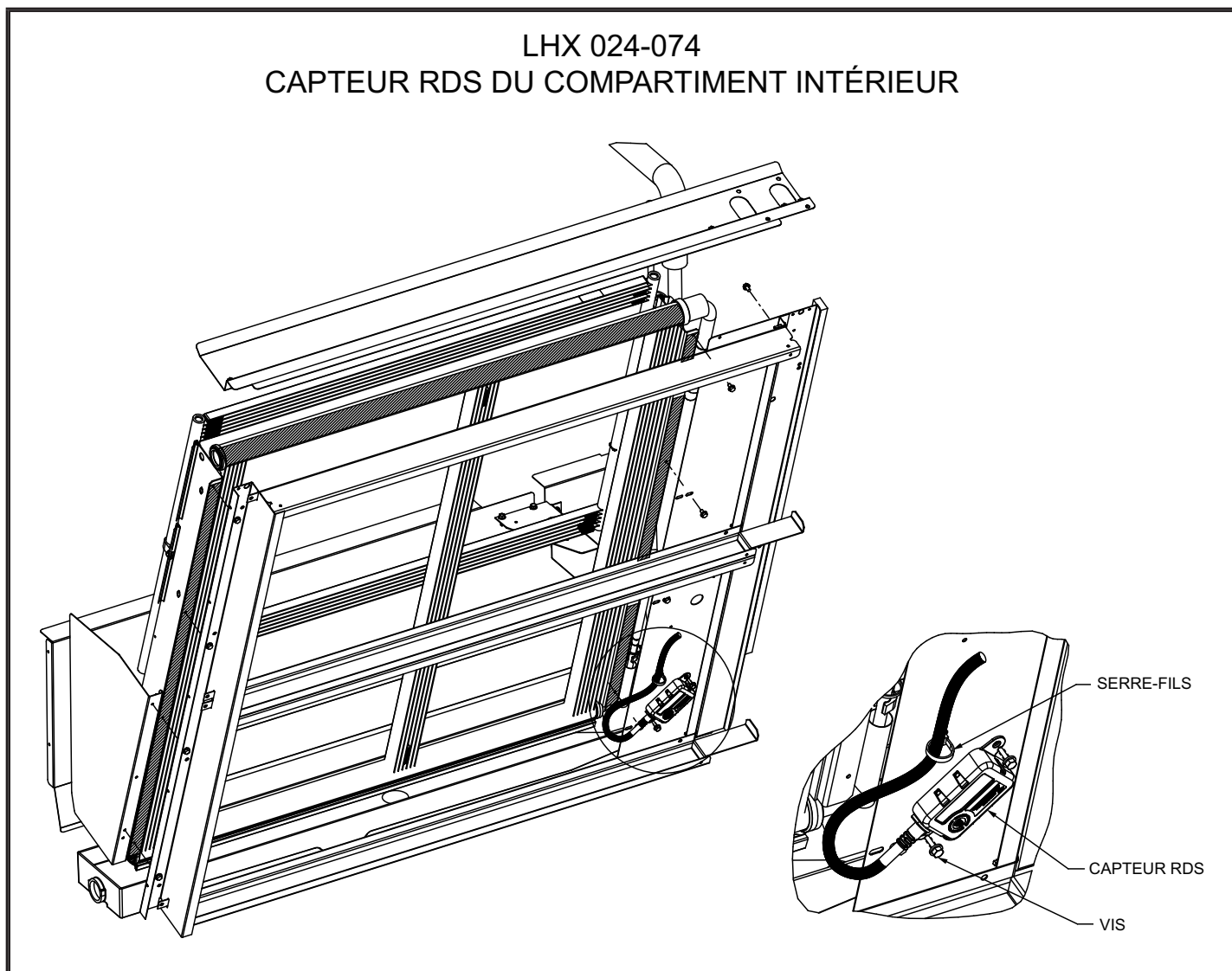


FIGURE 23

## Fonctionnement en mode Climatisation

### A - Thermostat à deux stages

#### 1 - Économiseur avec air extérieur acceptable

Demande Y1 -

Compresseur arrêté  
Ventilateur mini  
Les registres modulent

Demande Y2 -

Compresseur en marche (unités  
024 uniquement)  
Compresseur mini (036-060)  
Ventilateur maxi  
Registres complètement ouverts

*REMARQUE – Le compresseur est mis sous tension après que le registre a été totalement ouvert pendant trois minutes.*

#### 2 - Pas d'économiseur ou air extérieur non acceptable

Demande Y1 -

Compresseur en marche (unités  
024 uniquement)  
Compresseur mini (036-060)  
Ventilateur mini  
Registres en position mini

Demande Y2 -

Compresseur en marche (unités  
024 uniquement)  
Compresseur maxi (036-060)  
Ventilateur maxi  
Registres en position mini

### B - Thermostat à trois stages OU capteur de pièce

#### 1 - Économiseur avec air extérieur acceptable

Demande Y1 -

Compresseurs arrêté  
Ventilateur mini  
Les registres modulent

Demande Y2 -

Compresseur en marche (unités  
024 uniquement)  
Compresseur mini (036-060)  
Ventilateur maxi  
Registres complètement ouverts

*REMARQUE – Le compresseur est mis sous tension après que le registre a été totalement ouvert pendant trois minutes.*

Demande Y3 -

Compresseur en marche (unités  
024 uniquement)  
Compresseur maxi (036-060)  
Ventilateur maxi  
Registres complètement ouverts

#### 2 - Pas d'économiseur ou air extérieur non acceptable

Demande Y1 -

Compresseur en marche (unités  
024 uniquement)  
Compresseur mini (036-060)  
Ventilateur mini  
Registres en position mini

Demande Y2 -

Compresseur en marche (unités  
024 uniquement)  
Compresseur maxi (036-060)  
Ventilateur maxi  
Registres en position mini

Demande Y3 -

Compresseur en marche (unités  
024 uniquement)  
Compresseur maxi (036-060)  
Ventilateur maxi  
Registres en position mini

Climatisation avec compresseur à vitesse maxi:

**MENU UT > TEST COMPOSANTS > CLIMATISATION >  
CLIMATISATION STAGE 2**

Climatisation avec compresseur à vitesse mini :

**MENU UT > TEST COMPOSANTS > CLIMATISATION >  
CLIMATISATION STAGE 1**

*REMARQUE - Pour les unités 024, l'un ou l'autre chemin de menu permet d'obtenir une sortie à une seule vitesse.*

## Fonctionnement en mode Chauffage

### A - Fonctionnement en mode thermopompe

Demande W1 -

Compresseur maxi  
Ventilateur à vitesse de chauffage  
Vanne d'inversion désactivée

Demande W2 (Chauffage électrique en option) -

Compresseur à vitesse maxi  
Ventilateur à vitesse de chauffage  
Soupape d'inversion désactivée  
Chauffage électrique optionnel activé

*REMARQUE - Le chauffage électrique est également sous tension pendant le cycle de dégivrage.*

### B - Fonctionnement en mode Chauffage au gaz

1 - Température extérieure AU-DESSUS du point de consigne du point d'équilibre

Demande W1 -

Compresseur maxi  
Ventilateur à vitesse de chauffage  
Vanne d'inversion désactivée

Demande W2 -

Compresseur arrêté  
Ventilateur à vitesse de chauffage  
Chauffage au gaz mini activé

*REMARQUE - Le chauffage au gaz est également sous tension pendant le cycle de dégivrage.*

2 - Température extérieure EN DESSOUS du point de consigne du point d'équilibre

Demande W1 -

Compresseur arrêté  
Ventilateur à vitesse de chauffage  
Chauffage au gaz mini activé

Demande W2 -

Compresseur arrêté  
Ventilateur à vitesse de chauffage  
Chauffage au gaz maxi activé

*REMARQUE - Le chauffage au gaz est également sous tension pendant le cycle de dégivrage.*

Chauffage avec compresseur à vitesse maxi:

#### MENU UT > TEST COMPOSANTS > CHAUFFAGE

Test de fonctionnement du dégivrage :

#### MENU UT > TEST COMPOSANTS > DÉGIVRAGE

### C - Chauffage par thermopompe - Unités 024 uniquement

Pour le chauffage par thermopompe, les unités 024 passent automatiquement au stage de chauffage supérieur lorsque la température extérieure est inférieure à 40 °F (pour une performance et une efficacité accrues). Aucune demande extérieure n'est nécessaire, cette opération est entièrement automatique. À des températures supérieures à 40 °F, le compresseur passe automatiquement à un stage inférieur pour maintenir l'efficacité opérationnelle.

## Démarrage du chauffage

Le chauffage électrique en option se mettra en marche et fonctionnera selon la demande du thermostat. Consultez le schéma de câblage du chauffage électrique auxiliaire de l'unité pour voir la séquence de fonctionnement.

## Contrôleur du chauffage électrique SCR

Le SCR facultatif installé en usine (A38) fournira de petites quantités d'électricité aux éléments du chauffage électrique pour maintenir efficacement la température des conduits d'air en l'absence de demande de chauffage. Le SCR maintient la température des conduits d'air sur la base des données du thermostat (A104) et du capteur placé dans le conduit (RT20) qui sont fournis et installés sur place. Le SCR est situé dans la section compresseur, sur la paroi de gauche. À utiliser uniquement avec un thermostat ou avec le contrôleur DDC spécifié.

Utilisez les instructions fournies avec le thermostat pour régler les microcontacts comme suit : S1 On, S2 Off, S3 Off. Utilisez les instructions fournies avec le capteur pour installer ce dernier à l'écart de la chaleur rayonnante des éléments électriques et à un endroit où la température de l'air évacué est moyenne.

Une fois l'unité sous tension, réinitialiser le SCR comme suit :

- 1 - Réglez le thermostat (A104) sur la position minimum.
- 2 - Utilisez un petit tournevis pour tourner lentement le potentiomètre ZÉRO du SCR jusqu'à ce que la DEL devienne rouge fixe.
- 3 - Ajustez le potentiomètre très lentement dans l'autre sens jusqu'à ce que la DEL s'éteigne.

## Maintenance préventive / Réparation

### INSTRUCTIONS DE SÉCURITÉ IMPORTANTES POUR LA MAINTENANCE ET LES RÉPARATIONS

Avant de commencer à travailler sur des systèmes contenant des RÉFRIGÉRANTS INFLAMMABLES, il est nécessaire de procéder à des vérifications de sécurité afin de s'assurer que le risque d'inflammation est réduit au minimum.

Les travaux doivent être entrepris selon une procédure contrôlée afin de minimiser le risque de présence d'un gaz ou d'une vapeur inflammable pendant l'exécution des travaux.

Tout le personnel de maintenance et les autres personnes travaillant dans la zone doivent être informés de la nature des travaux effectués. Le travail dans des espaces confinés doit être évité.

La zone doit être vérifiée à l'aide d'un détecteur de réfrigérant approprié avant et pendant le travail, afin de s'assurer que le technicien est conscient des atmosphères potentiellement toxiques ou inflammables. Assurez-vous que l'équipement de détection des fuites utilisé est adapté à tous les réfrigérants applicables, c'est-à-dire ne produisant pas d'étincelles, hermétiquement scellé ou intrinsèquement sécuritaire.

Si un travail à chaud doit être effectué sur l'équipement frigorifique ou sur toute pièce associée, un équipement d'extinction d'incendie approprié doit être disponible à portée de main. Disposez d'un extincteur à poudre sèche ou à CO2 à proximité de la zone de charge.

Il est interdit à toute personne effectuant des travaux relatifs à un système de réfrigération qui impliquent l'exposition de canalisations d'utiliser des sources d'inflammation de telle manière qu'elles puissent entraîner un risque d'incendie ou d'explosion. Toutes les sources d'inflammation possibles, y compris le tabagisme, doivent être maintenues suffisamment loin du site d'installation, de réparation, de retrait et d'élimination, au cours duquel du réfrigérant peut éventuellement être libéré dans l'espace environnant. Avant le début du travail, la zone autour de l'équipement doit être inspectée pour s'assurer qu'il n'y a aucun danger inflammable ou risque d'inflammation. Des panneaux « Interdiction de fumer » doivent être apposés.

Lorsque des composants électriques sont remplacés, ils doivent être adaptés à l'usage prévu et conformes aux spécifications. Les directives de maintenance et d'entretien du fabricant doivent être respectées à tout moment. En cas de doute, consultez le service technique du fabricant pour obtenir de l'aide.

La réparation et l'entretien des composants électriques doivent comprendre des vérifications de sécurité initiales et des procédures d'inspection des composants. S'il y a un défaut susceptible de compromettre la sécurité, aucune alimentation électrique ne doit être branchée au circuit jusqu'à ce qu'il soit résolu de manière satisfaisante. Si le défaut ne peut pas être corrigé immédiatement, mais qu'il est nécessaire de poursuivre l'exploitation, une solution temporaire adéquate doit être utilisée. Cela doit être signalé au propriétaire de l'équipement afin que toutes les parties en soient informées.

Les vérifications de sécurité initiales doivent comprendre :

- que les condensateurs soient déchargés : cela doit être fait de manière sécuritaire pour éviter tout risque d'étincelles
- qu'aucun composant électrique ni câblage sous tension ne soit exposé pendant le chargement, la récupération ou la purge du système
- qu'il y a une continuité de mise à la terre

Les contrôles suivants doivent être effectués sur les installations utilisant des RÉFRIGÉRANTS INFLAMMABLES :

- La charge réelle de réfrigérant correspond à la taille de la pièce dans laquelle les composants contenant le réfrigérant sont installés;
- Les appareils de ventilation et les sorties fonctionnent correctement et ne sont pas obstrués.
- Si un circuit frigorifique indirect est utilisé, le circuit secondaire doit être contrôlé pour détecter la présence de réfrigérant.
- Les marquages apposés sur l'équipement restent visibles et lisibles. Les marquages et panneaux illisibles doivent être corrigés;

Les conduites ou composants de réfrigération sont installés dans un endroit où il est peu probable qu'ils soient exposés à une substance susceptible de corroder les composants contenant du réfrigérant, à moins que ces composants ne soient fabriqués en matériaux intrinsèquement résistants à la corrosion ou convenablement protégés contre la corrosion.

Pendant les réparations des composants électriques étanchéifiés, les composants doivent être remplacés. Les pièces de rechange doivent être conformes aux spécifications du fabricant.

Pendant les réparations des composants à sécurité intrinsèque, les composants doivent être remplacés. Remplacez les composants uniquement par les pièces spécifiées par le fabricant. D'autres pièces peuvent entraîner l'inflammation du réfrigérant dans l'atmosphère en cas de fuite.

L'unité doit être inspectée par un technicien de service qualifié une fois par an.

**⚠ AVERTISSEMENT**



Risque d'électrocution. Peut entraîner des blessures ou la mort. Coupez l'alimentation électrique au niveau du ou des coupe-circuits avant d'entreprendre tout travail d'entretien ou de réparation. L'unité peut avoir plusieurs sources d'alimentation électrique.

**⚠ ATTENTION**

Lors de l'entretien des contrôles, repérez tous les fils avant de les déconnecter. Les erreurs de câblage peuvent être à l'origine d'un fonctionnement incorrect, voire dangereux. Vérifiez que l'unité fonctionne correctement après l'entretien.

**A - Filtres**

Les unités sont équipées de filtres temporaires qui doivent être remplacés avant d'occuper le bâtiment. Utilisez quatre filtres 20 X 20 X 2 po (508 X 508 X 51 mm). Reportez-vous aux codes locaux ou à la juridiction appropriée pour connaître les filtres approuvés.

**⚠ AVERTISSEMENT**

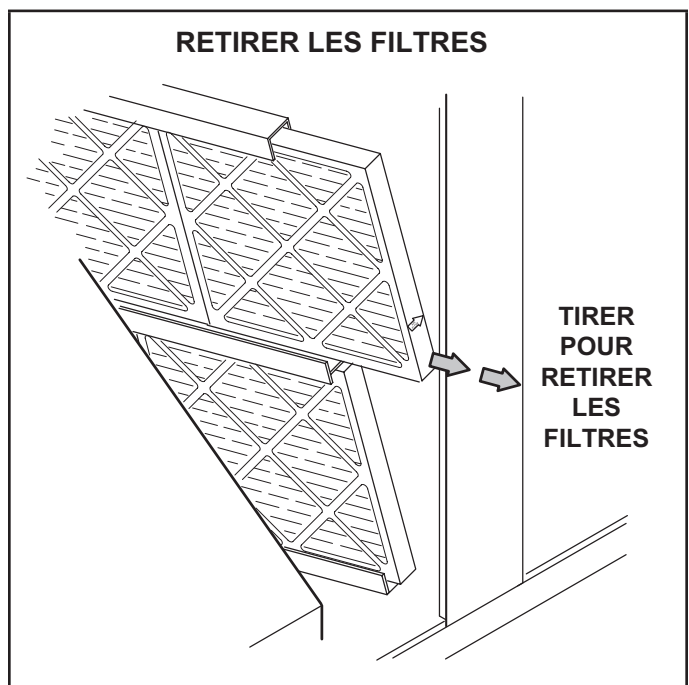
Les unités sont expédiées d'usine avec des filtres provisoires. Remplacez les filtres avant d'occuper le bâtiment. L'unité peut être endommagée si les filtres ne sont pas remplacés par des filtres approuvés. Reportez-vous aux codes appropriés.

Les filtres approuvés doivent être vérifiés une fois par mois et remplacés au besoin. Faites attention à la direction de l'air indiquée sur le cadre du filtre lors du remplacement. Reportez-vous à la FIGURE 24.

*REMARQUE – Les filtres doivent être homologués U.L.C. ou l'équivalent au Canada.*

**B - Lubrification**

Tous les moteurs sont lubrifiés en usine. Aucune lubrification supplémentaire n'est nécessaire.



**FIGURE 24**

### Serpentin d'évaporateur

Inspectez et nettoyez le serpentin au début de chaque saison de climatisation. Nettoyez à l'aide d'un détergent doux ou d'un nettoyant commercial pour serpentins. Rincez le serpentin et le drain de condensat à l'eau en faisant attention de ne pas mouiller l'isolation, les filtres et les conduits de retour d'air.

### D - Serpentin du condenseur

Nettoyez le serpentin du condenseur une fois par an avec un détergent ou un nettoyant commercial pour serpentins et l'inspecter tous les mois pendant la saison de climatisation.

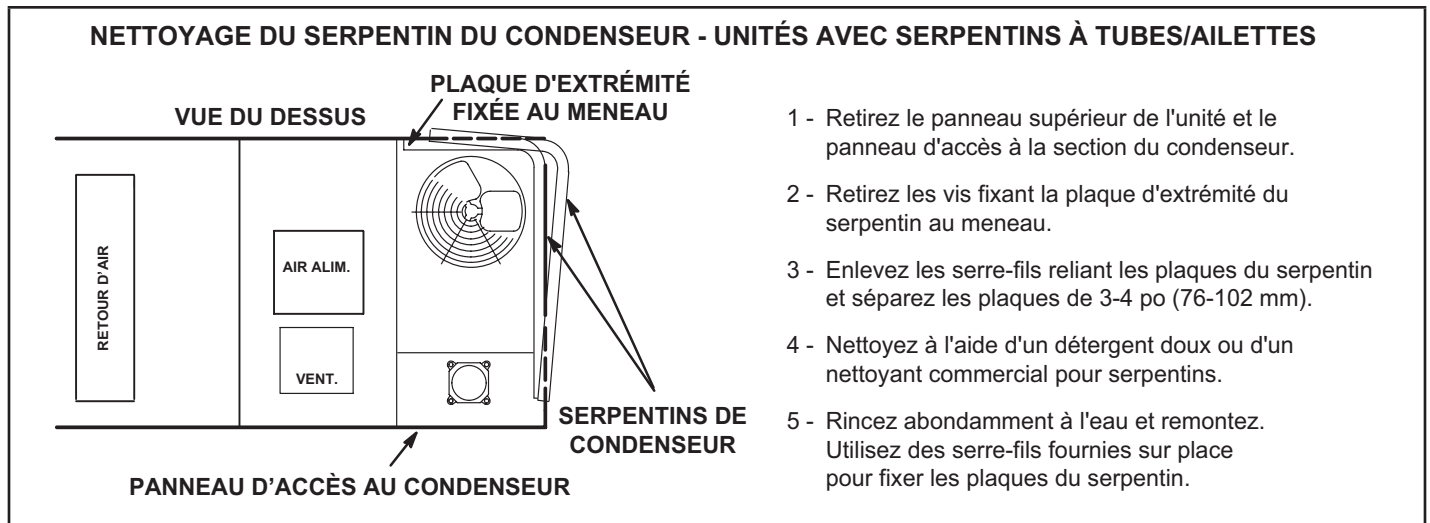
Les serpentins des condenseurs sont constitués de plaques simples ou doubles. Sur les unités à deux plaques, la saleté et les débris peuvent rester coincés entre les plaques. Pour

nettoyer entre les plaques, écartez soigneusement les plaques du serpentin et lavez-les soigneusement. Reportez-vous à la FIGURE 25. Rincez les serpentins à l'eau après le nettoyage.

**REMARQUE** - Retirez toutes les vis et tous les joints avant le nettoyage et les remettre en place une fois terminé.

### E - Roue du ventilateur d'air d'alimentation

Retirez chaque année les éventuelles saletés ou poussières accumulées dans la roue du ventilateur d'air d'alimentation. Coupez l'alimentation électrique avant de retirer le panneau d'accès ou de nettoyer la roue du ventilateur.



**FIGURE 25**

## F - Ionisateur bipolaire à pointe d'aiguille (facultatif)

L'ionisateur facultatif de type brosse produit des ions positifs et négatifs pour nettoyer l'air et réduire la quantité de contaminants présents dans l'air. L'ionisateur a été conçu pour nécessiter peu d'entretien. L'unité doit être vérifiée deux fois par an pour s'assurer que les brosses sont propres et garantir ainsi un débit maximal. L'ionisateur est situé derrière le support du ventilateur à gauche du ventilateur. Reportez-vous à la FIGURE 27.

- 1 - À l'arrière de l'unité, retirez la vis qui maintient l'arrière du support de l'ionisateur. Reportez-vous à la FIGURE 26. Conservez la vis pour fixer la partie arrière du support de l'ionisateur.
- 2 - Retirez les deux vis qui maintiennent la partie avant du support de l'ionisateur, puis sortez l'ionisateur de l'unité pour nettoyer les brosses.
- 3 - Remontez l'ionisateur en suivant les étapes dans l'ordre inverse.

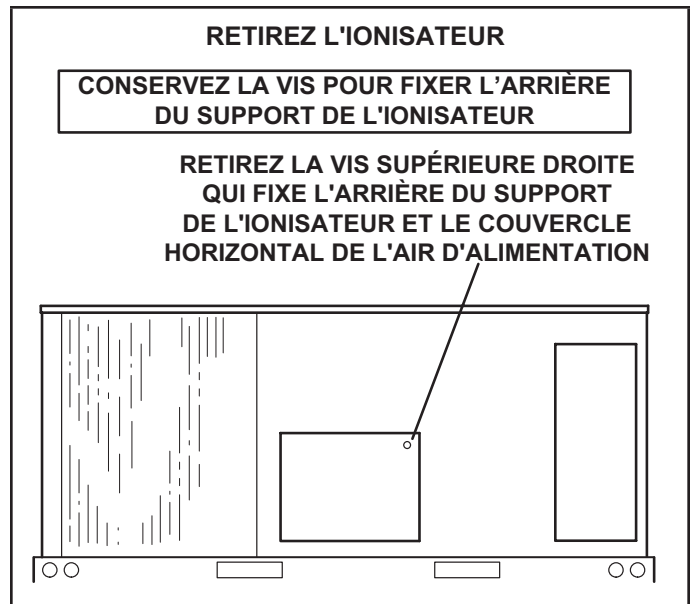


FIGURE 26

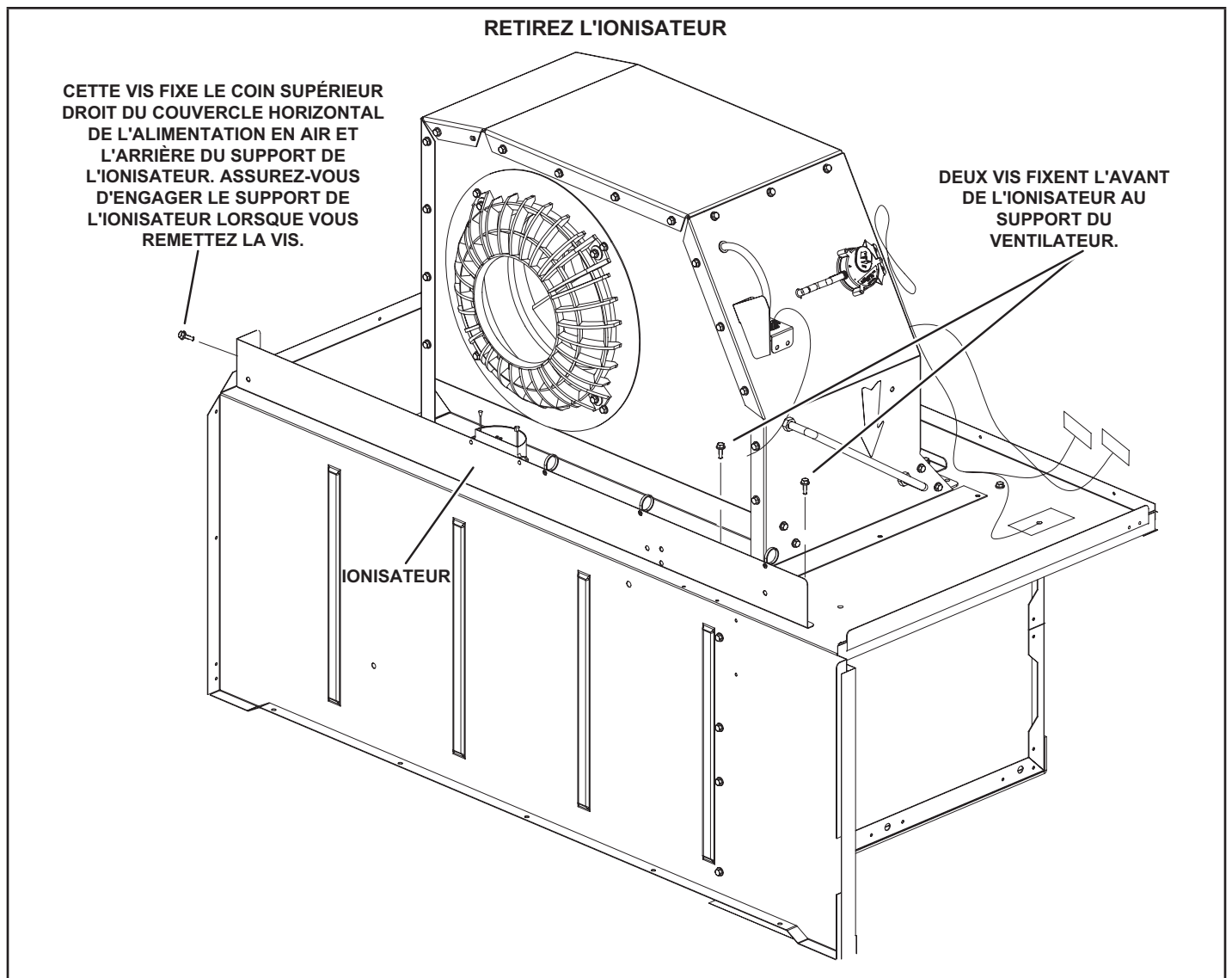


FIGURE 27

## G - Lampe UVC (en option)

En cas d'installation sur place, utilisez exclusivement l'ensemble de lampe UVC 106881-01 (21A92) avec cette unité.

Lampe UVC installée en usine

Lorsque la lampe UVC est installée en usine, elle est fixée au porte-filtres pour l'expédition. Retirez la lampe et installez-la dans le dispositif pour lampe UVC en suivant les étapes 2 à 11.

- 1 - Coupez les serre-fils et retirez la lampe UVC attachée au porte-filtre. Reportez-vous à la FIGURE 28.

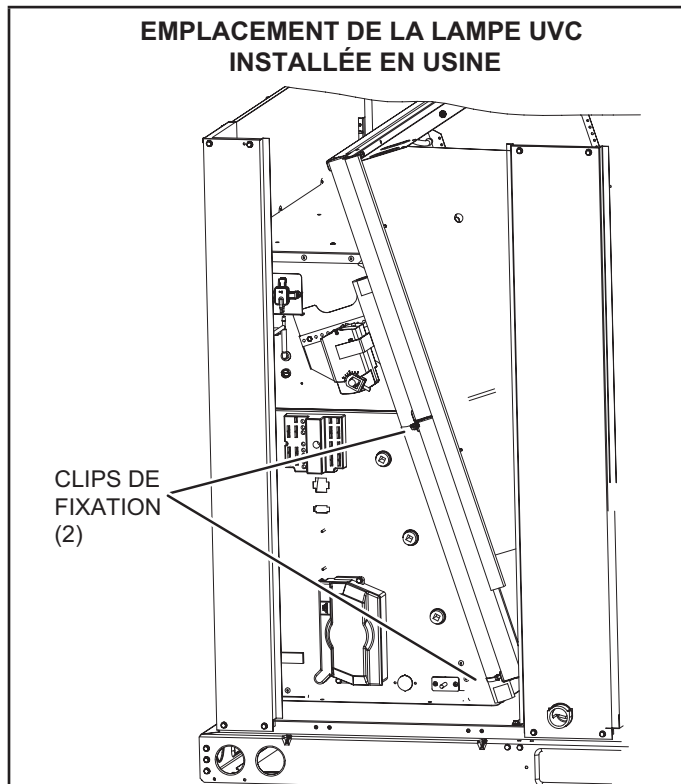


FIGURE 28

Remplacement annuel de la lampe

### **⚠ AVERTISSEMENT**

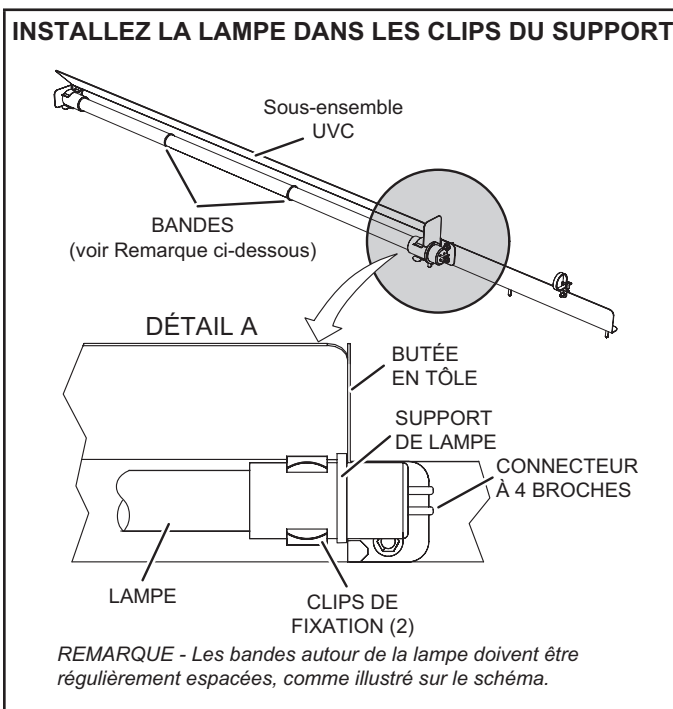
#### **Risque de brûlures.**

Les lampes chaudes peuvent provoquer des blessures. Lors du remplacement, laissez la lampe refroidir pendant 10 minutes avant de la retirer du support.

La lampe doit être remplacée tous les 12 mois, car la production d'UVC diminue avec le temps.

- 1 - Procurez-vous une lampe de rechange 102337-01 pour le modèle de lampe germicide concerné.
- 2 - Déconnectez l'alimentation de l'unité de toit avant d'effectuer l'entretien de la lampe UVC.
- 3 - Ouvrez la porte d'accès au ventilateur.
- 4 - Retirez le serre-fils de l'ensemble UVC et débranchez le connecteur à 4 broches de l'extrémité de la lampe.

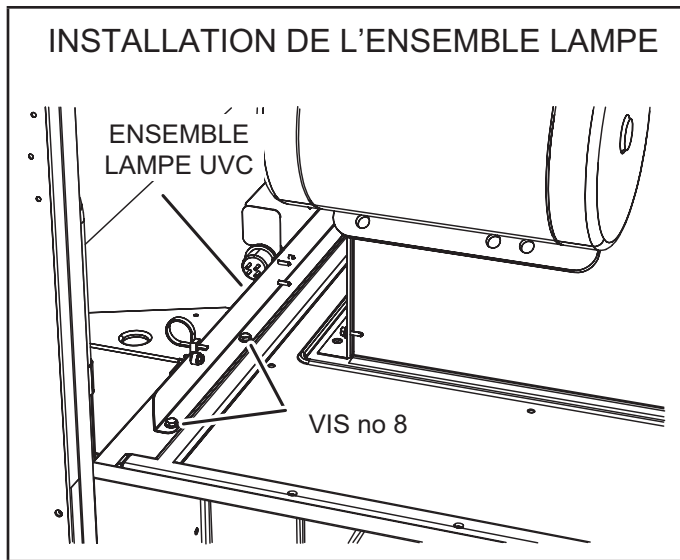
- 5 - Retirez les 2 vis de fixation de l'ensemble UVC. Sortez délicatement l'ensemble UVC en le faisant glisser par la porte d'accès au ventilateur.
- 6 - Attendez 10 minutes avant de toucher la lampe. Puis, sortez délicatement l'ancienne lampe des clips de fixation.
- 7 - Portez des gants en coton ou utilisez un chiffon en coton pour manipuler la nouvelle lampe. Placez la nouvelle lampe dans les clips de fixation de l'ensemble UVC. Vérifiez que la bride de la lampe située à l'extrémité du connecteur est bien insérée entre le clip de fixation de la lampe et la butée métallique (voir FIGURE 29).
- 8 - Placez délicatement l'ensemble UVC sur le support du ventilateur. Alignez les trous de fixation de l'ensemble UVC sur les trous de fixation du support du ventilateur. Voir FIGURE 30. Utilisez les vis n° 10 fournies pour fixer l'ensemble UVC.
- 9 - N'oubliez pas de remettre la gaine annelée noire utilisée pour protéger le câblage électrique dans l'unité de toit. La gaine annelée est fournie lorsque l'ionisateur est installé en usine ou sur place. Toutefois, en cas de problème, il est également possible d'utiliser du ruban adhésif en aluminium (non fourni) pour recouvrir un éventuel composant exposé.
- 10 - Fermez la porte d'accès au ventilateur.
- 11 - Reconnectez l'alimentation à l'unité de toit.
- 12 - Ouvrez la porte d'accès au filtre et regardez par le regard du panneau métallique triangulaire pour vérifier que la lampe UVC est allumée.



*REMARQUE - Les bandes autour de la lampe doivent être régulièrement espacées, comme illustré sur le schéma.*

FIGURE 29





**FIGURE 30**

### Élimination des lampes

**Les lampes Hg contiennent du mercure** - Elles doivent être gérées conformément aux lois locales, nationales et fédérales en matière d'élimination. Allez sur [www.lamprecycle.org](http://www.lamprecycle.org) ou appelez le 1-800-953 6669.

### Technique de nettoyage correcte en cas de bris de la lampe

Portez des gants, des lunettes et un masque de protection.

Balayez le verre brisé et les débris, mettez-les dans un sac en plastique, fermez le sac et éliminez les débris de manière appropriée. Contactez le bureau local de gestion des déchets pour une élimination correcte.

**N'utilisez pas d'aspirateur. Ne brûlez pas les lampes.**

### Entretien

- Pour toute opération d'entretien, contactez un technicien de CVAC qualifié.
- Lisez les instructions d'entretien avant d'ouvrir les panneaux de l'unité.
- Un risque de radiation UVC existe si l'unité est utilisée de manière indésirable ou si le boîtier de l'unité est endommagé. Même à petites doses, les radiations UVC peuvent être nocives pour les yeux et la peau.
- N'utilisez pas les unités visiblement endommagées.
- Ne jetez pas la protection triangulaire de la lampe UVC ou une quelconque protection portant un symbole de risque de radiations ultraviolettes.
- Ne contournez pas l'interrupteur déclencheur de porte qui coupe l'alimentation de la lampe UVC.
- Ne faites pas fonctionner la lampe UVC à l'extérieur de l'unité.

### M - Fusibles de rechange

Reportez-vous aux tableaux suivants pour les valeurs correctes des fusibles de rechange.

FUSIBLES DE RECHANGE POUR CHAUFFAGE ÉLECTRIQUE				
	Chauffage électrique	Qté	Valeurs	
			Amp.	Volts
1	E1EH0050N-1P	2	30	250
2	T1/E1EH0075AN1Y	3	25	250
3	E1EH0100N-1P	4	30	250
4	T1/E1EH0150AN1Y	3	50	250
5	T1/E1EH0225AN1Y	6	45	250
6	T1/E1EH0300N-1Y	6	60	250
7	E2EH0300N-1Y	6	60	250
8	K1EH0050A-1P	2	30	250
9	T1/E1EH0075AN1P	2	40	250
10	T1EH0100A-1P	4	30	250
11	T1/E1EH0150AN1P	4	40	250
12	T1/E1EH0225AN1P	6	40	250
13	T1/E1EH0075AN1J	3	15	600
14	T1/E1EH0150AN1J	3	20	600
15	T1/E1EH0225AN1J	3	30	600
16	T1/E1EH0300N-1J	3	40	600
17	T1/E1EH0075AN1G	3	15	600
18	T1/E1EH0150AN1G	3	25	600
19	T1/E1EH0225AN1G	3	35	600
20	T1/E1EH0300N-1G	3	50	600

LHX024																		
Chauffage électrique			7,5 kW								15 kW							
Tension de l'unité			208/230 V - 1 ph		208/230 V - 3 ph		460 V - 3 ph		575 V - 3 ph		208/230 V - 1 ph		208/230 V - 3 ph		460 V - 3 ph		575 V - 3 ph	
Option ventilateur d'extraction			avec V.E.	sans V.E.	avec V.E.	sans V.E.	avec V.E.	sans V.E.	avec V.E.	sans V.E.	avec V.E.	sans V.E.	avec V.E.	sans V.E.	avec V.E.	sans V.E.	avec V.E.	sans V.E.
Référence schéma	Classe	HP ventilateur																
F4	RK ou K	0,5	40	35	25	25	15	15	15	15	40	35	25	25	15	15	15	15
CB10	-	0,5	50	45	35	30	20	15	15	15	90	90	60	60	30	30	25	25

LHX036																		
Chauffage électrique			7,5 kW								15 kW							
Tension de l'unité			208/230 V - 1 ph		208/230 V - 3 ph		460 V - 3 ph		575 V - 3 ph		208/230 V - 1 ph		208/230 V - 3 ph		460 V - 3 ph		575 V - 3 ph	
Option ventilateur d'extraction			avec V.E.	sans V.E.	avec V.E.	sans V.E.	avec V.E.	sans V.E.	avec V.E.	sans V.E.	avec V.E.	sans V.E.	avec V.E.	sans V.E.	avec V.E.	sans V.E.	avec V.E.	sans V.E.
Référence schéma	Classe	HP ventilateur																
F4	RK ou K	0,5	40	35	25	25	15	15	15	15	40	35	25	25	15	15	15	15
F4	RK ou K	1,0	50	45	35	30	20	15	15	15	-	-	30	30	15	15	15	15
CB10	-	0,5	50	45	35	30	20	15	15	15	90	90	60	60	30	30	25	25
CB10	-	1,0	60	50	35	35	20	20	15	15	100	90	60	60	30	30	25	25

LHX048																		
Chauffage électrique			7,5 kW								15 kW							
Tension de l'unité			208/230 V - 1 ph		208/230 V - 3 ph		460 V - 3 ph		575 V - 3 ph		208/230 V - 1 ph		208/230 V - 3 ph		460 V - 3 ph		575 V - 3 ph	
Option ventilateur d'extraction			avec V.E.	sans V.E.	avec V.E.	sans V.E.	avec V.E.	sans V.E.	avec V.E.	sans V.E.	avec V.E.	sans V.E.	avec V.E.	sans V.E.	avec V.E.	sans V.E.	avec V.E.	sans V.E.
Référence schéma	Classe	HP ventilateur																
F4	RK ou K	1,0	50	45	35	30	20	15	15	15	50	45	35	30	20	15	15	15
CB10	-	1,0	60	50	35	35	20	20	15	15	100	90	60	60	30	30	25	25

LHX060																		
Chauffage électrique			7,5 kW								15 kW							
Tension de l'unité			208/230 V - 1 ph		208/230 V - 3 ph		460 V - 3 ph		575 V - 3 ph		208/230 V - 1 ph		208/230 V - 3 ph		460 V - 3 ph		575 V - 3 ph	
Option ventilateur d'extraction			avec V.E.	sans V.E.	avec V.E.	sans V.E.	avec V.E.	sans V.E.	avec V.E.	sans V.E.	avec V.E.	sans V.E.	avec V.E.	sans V.E.	avec V.E.	sans V.E.	avec V.E.	sans V.E.
Référence schéma	Classe	HP ventilateur																
F4	RK ou K	1,0	60	60	40	35	20	15	15	15	60	60	40	35	20	15	15	15
F4	RK ou K	2,0	-	-	50	50	25	25	20	20	-	-	50	50	25	25	20	20
CB10	-	1,0	60	60	40	35	20	20	15	15	100	90	60	60	30	30	25	25
CB10	-	2,0	-	-	35	35	20	15	15	15	-	-	60	60	30	30	25	25

LHX060 (suite)										
Chauffage électrique			22,5 KW							
Tension de l'unité			P Volt		Y Volt		G Volt		J Volt	
Option ventilateur d'extraction			avec V.E.	sans V.E.	avec V.E.	sans V.E.	avec V.E.	sans V.E.	avec V.E.	sans V.E.
Référence schéma	Classe	HP ventilateur								
F4	RK ou K	1,0	60	60	40	35	20	15	15	15
F4	RK ou K	2,0	50	50	50	50	25	25	20	20
CB10	-	1,0	150	150	80	80	45	40	35	35
CB10	-	2,0	80	70	90	80	45	40	35	35

## Réglages d'usine du contrôleur de l'unité

Utilisez l'application d'entretien mobile pour ajuster les paramètres; les chemins de menus à utiliser sont indiqués dans chaque tableau. Reportez-vous au manuel du contrôleur de l'unité fourni avec chaque unité.

Le TABLEAU 12 et le TABLEAU 13 indiquent les réglages d'usine. Notez les réglages modifiés sur l'étiquette située à l'arrière du panneau d'accès au compresseur.

En cas d'installation d'ensembles et d'accessoires facultatifs sur place, le contrôleur de l'unité doit être configuré de manière à identifier l'option avant que celle-ci puisse fonctionner. Reportez-vous à la FIGURE 31 et à la FIGURE 32 pour déterminer si l'identifiant de configuration du contrôleur de l'unité doit être modifié. Pour configurer l'option, utilisez le menu MENU PRINCIPAL > CONFIGURATION > INSTALLATION. Appuyez sur SAUVEGARDER jusqu'à ce que le message ID CONFIGURATION 1 ou 2 apparaisse en fonction de l'option installée. Modifiez le caractère approprié dans l'identifiant de configuration. Par exemple, lorsqu'un économiseur est installé avec un seul capteur d'enthalpie, modifiez le deuxième caractère de l'identifiant de configuration 1 pour le mettre sur « S ».

**TABLEAU 12**  
**581038**

Unités avec réglages du BACnet
Menu UT > Intégration Réseau > Assistant Configuration Réseau > BACnet MS/TP > Voir Adresse MAC BACnet
ADRESSE MAC BACNET :
Unités avec capteur de pièce, Configuration passerelle CPC/LSE
Menu UT > Intégration Réseau > Assistant Configuration Réseau > SBUS > Voir Adresse SBUS
ADRESSE LCONN :

**TABLEAU 13**  
**581037-01**

Unités avec configuration LonTalk
Utilisez Menu UT > Intégration réseau > Assistant configuration réseau
> Régler « LONTALK »

# ID CONFIGURATION 1

1 2 3 4 5 6 7 8

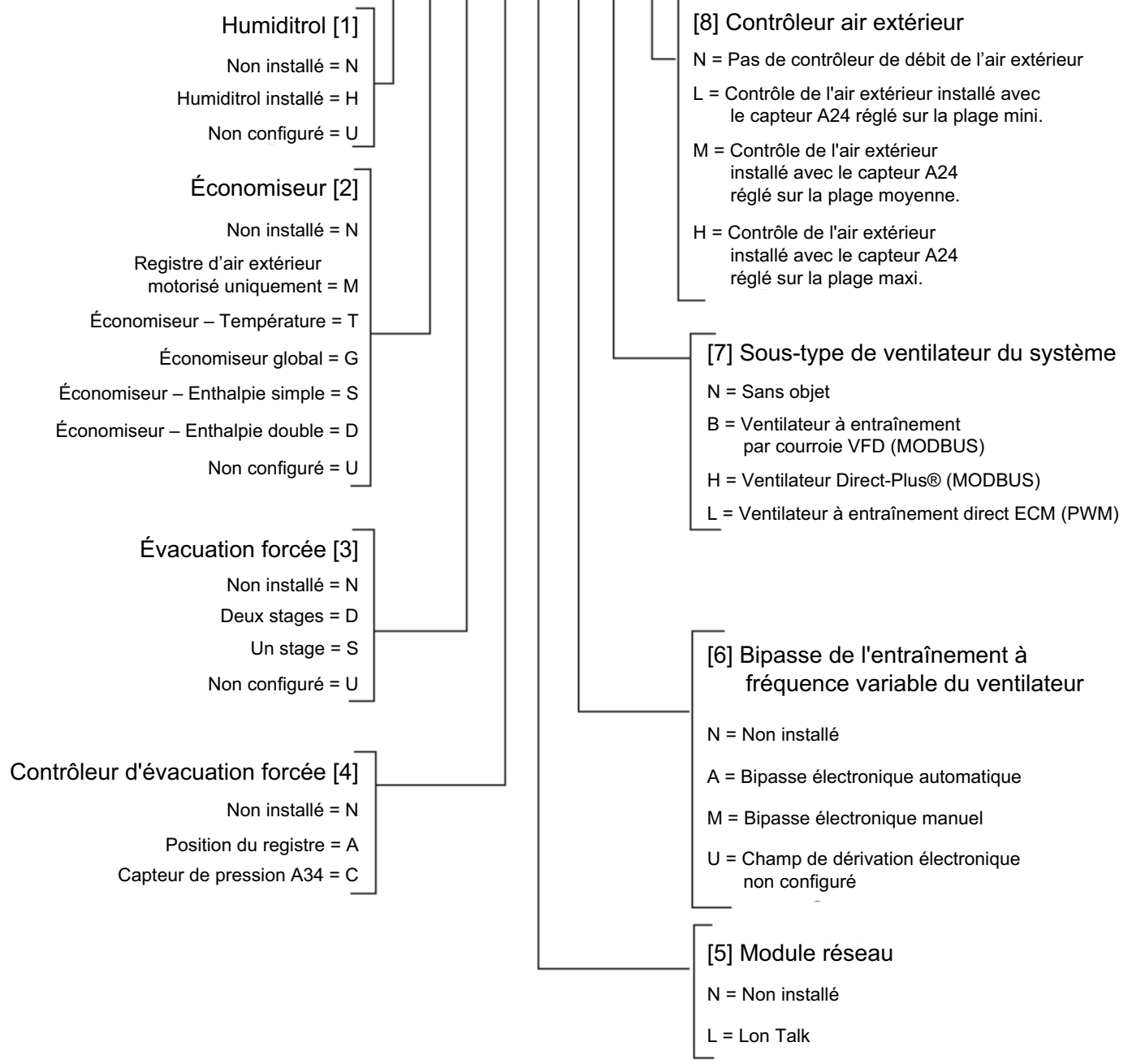
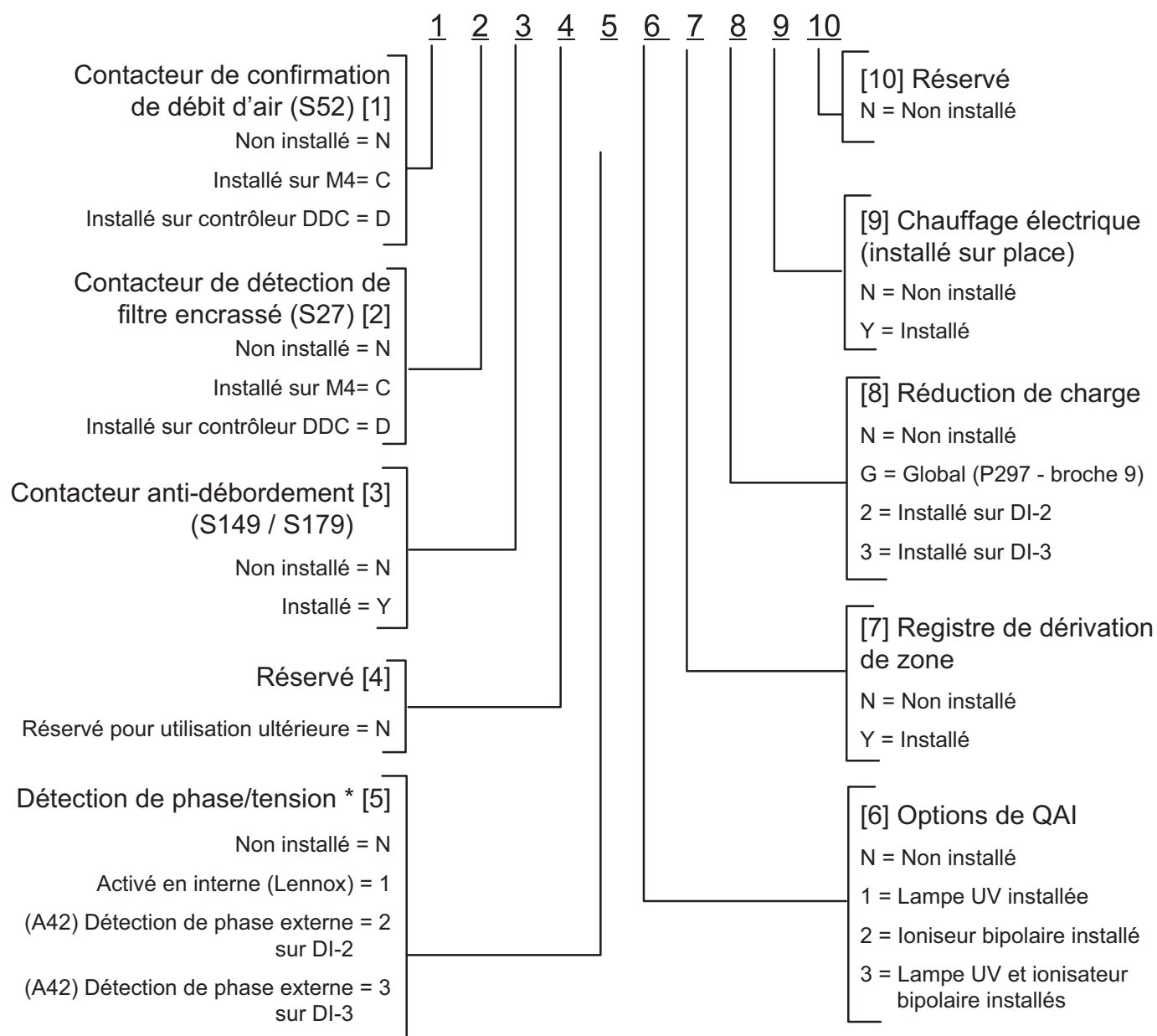


FIGURE 31

## ID configuration 2



\* Si la détection de phase et la surveillance de la tension sont activées et incorrectement câblées, le système passe en mode de maintien de la demande et redémarre au bout de six minutes.

**FIGURE 32**

## Mise hors service

Avant d'effectuer cette procédure, il est essentiel que le technicien soit parfaitement familiarisé avec l'équipement et tous ses détails. Il est recommandé de récupérer tous les réfrigérants en toute sécurité.

Avant de commencer le travail, un échantillon d'huile et de réfrigérant doivent être prélevés au cas où une analyse serait nécessaire avant la réutilisation du réfrigérant récupéré. Il est essentiel que l'alimentation électrique soit disponible avant de commencer à travailler.

- a) Familiarisez-vous avec l'équipement et son fonctionnement.
- b) Isolez électriquement le système.
- c) Avant d'entamer la procédure, assurez-vous que :
  - un équipement de manutention mécanique est disponible, si nécessaire, pour manipuler les bouteilles de réfrigérant;
  - tous les équipements de protection individuelle sont disponibles et utilisés correctement;
  - le processus de récupération est supervisé à tout moment par une personne compétente;
  - les équipements de récupération et les bouteilles sont conformes aux normes appropriées.
- d) Évacuez le système réfrigérant, si possible.
- e) Si un vide ne peut pas être atteint, fabriquez un collecteur de sorte que le réfrigérant puisse être évacué des différentes parties du système.

f) Assurez-vous que les bouteilles sont placées sur les balances avant de procéder à la récupération.

g) Démarrez l'appareil de récupération et utilisez-le conformément aux instructions.

h) Ne remplissez pas trop les bouteilles (charge de liquide ne dépassant pas 80 % en volume).

i) Ne dépassez pas la pression de service maximale des bouteilles, même temporairement.

Lorsque les bouteilles ont été remplies correctement et que la procédure est terminée, assurez-vous que les bouteilles et l'équipement sont retirés du site rapidement et que toutes les vannes d'isolement de l'équipement sont fermées.

k) Le réfrigérant récupéré ne doit pas être chargé dans un autre SYSTÈME DE RÉFRIGÉRATION, sauf s'il a été nettoyé et vérifié.

## IMPORTANT

L'équipement doit porter une étiquette indiquant qu'il a été mis hors service et vidé de son réfrigérant. L'étiquette doit être datée et signée. Veillez à ce que l'équipement porte des étiquettes indiquant l'inflammabilité du réfrigérant utilisé.

## RAPPORT DE MISE EN SERVICE

Nom du projet : \_\_\_\_\_  
 N° magasin : \_\_\_\_\_ Date de mise en service : \_\_\_\_\_  
 Adresse : \_\_\_\_\_  
 Ville : \_\_\_\_\_ Province : \_\_\_\_\_  
 Entrepreneur de mise en service : \_\_\_\_\_  
 Technicien : \_\_\_\_\_  
 N° modèle : \_\_\_\_\_  
 N° série : \_\_\_\_\_  
 N° UT : \_\_\_\_\_ N° catalogue : \_\_\_\_\_

Inspections et contrôles			
Dégâts?	Oui	Non	R-454B <input type="checkbox"/>
Si oui, signalés à : _____			
Vérif. accessoires installés sur place et en usine.			
Vérif. connexions électriques. Serrer si nécessaire.			
Tension aliment. : L1-L2 _____ L1-L3 _____ L2-L3 _____			
Avec transformateur 208-230/240 volts :			
Vérif. prise transfo. primaire <input type="checkbox"/>			
Tension secondaire transformateur : _____			

Contrôles de la climatisation												
Rotation compresseur <input type="checkbox"/>			Temp. ambiante _____			Temp. air retour _____			Temp. air alimentation _____			
Amp. compresseur			Volts compresseur			Pression		Amp. vent. condensateur			Amp. réchauff. CC	
L1	L2	L3	L1-L2	L1-L3	L2-L3	Refoul.	Asp.	L1	L2	L3	L1	
1												
2												
3												
4												

Contrôles du ventilateur			
Alignement poulies/courroies <input type="checkbox"/>		Rotation du ventilateur <input type="checkbox"/>	
Vis de réglage serrées <input type="checkbox"/>		Tension de la courroie <input type="checkbox"/>	
Plaque signalétique Ampères : _____ Volts : _____			
Moteur	Ampères	Volts	
L1	_____	L1-L2	_____
L2	_____	L1-L3	_____
L3	_____	L2-L3	_____

Contrôles du chauffage au gaz			
Type de gaz : Gaz nat. <input type="checkbox"/>		Pression entrée : _____ po c.e.	
GPL <input type="checkbox"/>			
Temp. air retour : _____		Temp. air alimentation : _____	
Altitude : _____		Fonct. limiteur primaire : <input type="checkbox"/>	
CO <sub>2</sub> % :			
Vanne de gaz	Pression du collecteur		
	Puissance mini	Puissance maxi	
GV1			
GV2			

Type de contrôle

Contrôles du chauffage électrique							
Temp. air retour : _____				Temp. air alimentation : _____			
Fonct. limiteur : <input type="checkbox"/>							
	Ampères						
	L1	L2	L3		L1	L2	L3
1				10			
2				11			
3				12			
4				13			
5				14			
6				15			
7				16			
8				17			
9				18			

Contrôles des accessoires	
Amp. ventilateur d'évacuation	
1 _____	2 _____
Aucun <input type="checkbox"/>	
Fonctionnement de l'économiseur	
Pos. min. <input type="checkbox"/>	Moteur ouvre/ferme complètement <input type="checkbox"/>