



© 2024 Lennox Industries Inc.
Dallas, Texas USA



INSTRUCTIONS D'INSTALLATION DU ML296DFV

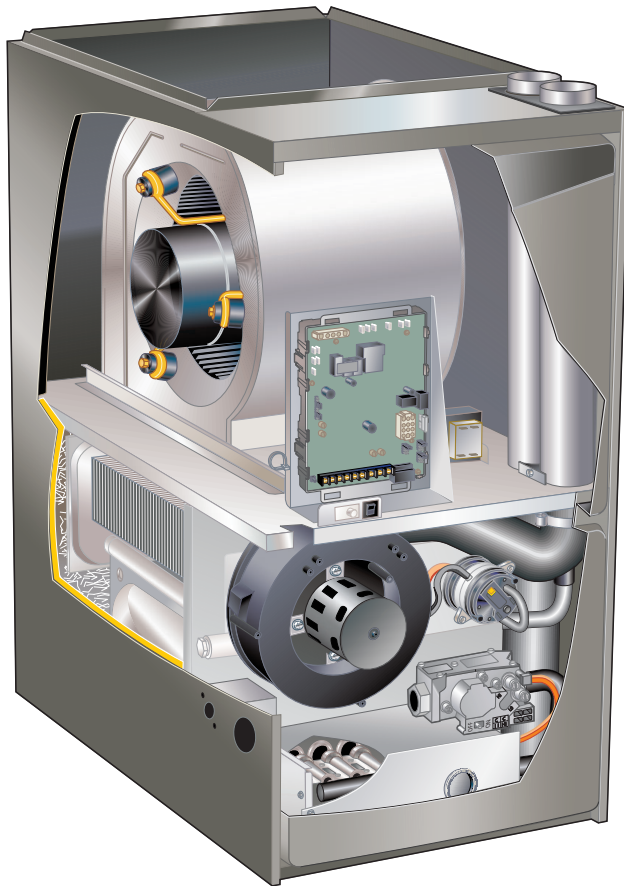
SÉRIE MERIT®

REFOULEMENT DE L'AIR VERS LE BAS

507871-04CF

01/2024

Remplace 507871-03CF



**CE MANUEL DOIT RESTER EN POSSESSION
DU PROPRIÉTAIRE DE L'APPAREIL POUR
RÉFÉRENCE ULTÉRIEURE.**

! Ce symbole d'alerte de sécurité ne doit jamais être ignoré. Sa présence sur une étiquette ou dans un manuel signale un risque de blessures graves, voire mortelles.

! AVERTISSEMENT

Une installation, un réglage, une modification, une maintenance et/ou un entretien incorrects peuvent entraîner des dommages matériels ou des blessures graves, voire mortelles. L'installation et l'entretien doivent être assurés par un installateur de CVAC professionnel certifié (ou l'équivalent), une société de service ou le fournisseur du gaz.

! ATTENTION

Comme avec tout autre équipement mécanique, faire attention aux arêtes coupantes pour éviter de se blesser. Faire attention pour manipuler cet équipement et porter des gants et des vêtements de protection.

Contents

Dimensions de l'unité - pouces (mm)	2
Générateur d'air chaud au gaz ML296DFV	3
Expédition	3
Sécurité	3
Utilisation du générateur d'air chaud comme appareil de chauffage en cours de construction	4
Généralités	5
Air de combustion, de dilution et de ventilation	5
Installation	8
Filtres	12
Conduits d'air	12
Spécifications applicables aux tuyaux et raccords	12
Procédure de jointement	15
Évacuation	15

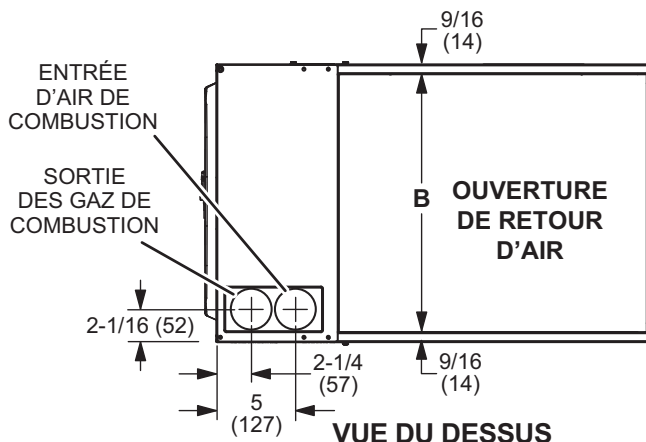
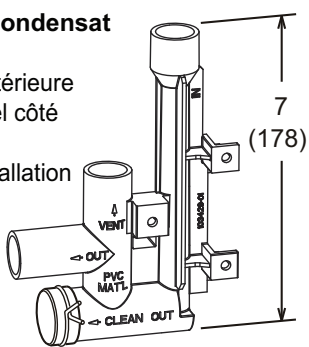
Directives relatives aux conduits d'évacuation	17
Canalisation de gaz	33
Câblage	35
Rendement du moteur de ventilateur	38
Contrôleur intégré.....	41
Mise en service de l'unité	42
Mesure de la pression du gaz	43
Combustion correcte	44
Utilisation en altitude	44
Séquence de fonctionnement	46
Entretien	47
Liste des pièces de rechange	48
Liste de vérification pour la mise en service et la performance	51



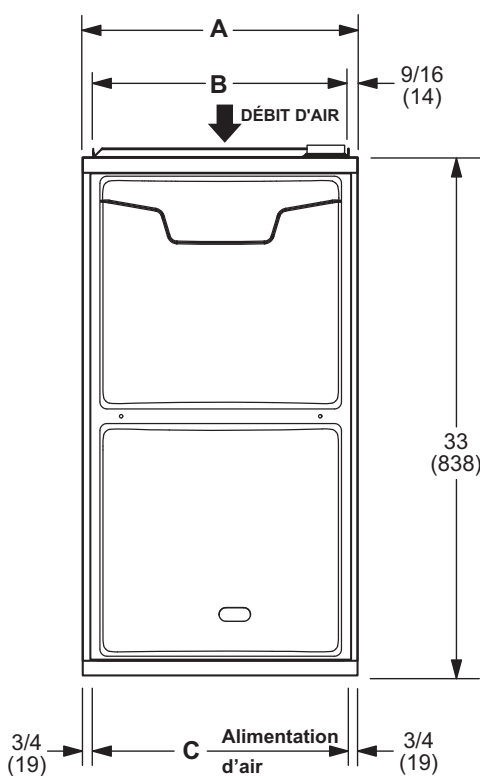
Ensemble purgeur de condensat des gaz de combustion

Fourni pour installation extérieure sur place de n'importe quel côté de l'unité.

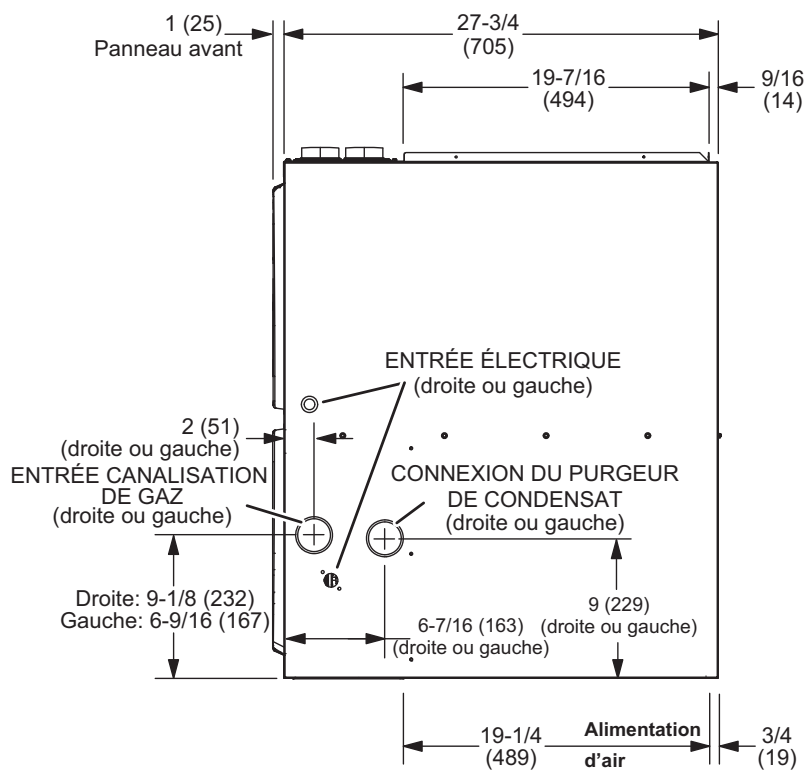
(Voir les instructions d'installation pour plus d'informations.)



VUE DU DESSUS



VUE DE FACE



VUE DE CÔTÉ

Modèle	A po (mm)	B po (mm)	C po (mm)
ML296DF040XV36B ML296DF070XV48B	17-1/2 (446)	16-3/8 (416)	16 (406)
ML296DF090XV60C	21 (533)	19-7/8 (505)	19-1/2 (495)

Générateur d'air chaud au gaz ML296DFV

Le générateur d'air chaud ML296DFV Catégorie IV est livré prêt à être installé pour une circulation descendante.

Cet appareil est configuré pour le gaz naturel. Un nécessaire de conversion (vendu séparément) doit être installé pour l'alimenter au propane/GPL.

Le ML296DFV peut être installé comme appareil de chauffage central au gaz à évacuation directe ou indirecte.

REMARQUE - En évacuation directe, l'air de combustion est prélevé à l'extérieur et les gaz de combustion sont évacués à l'extérieur. En évacuation indirecte, l'air de combustion est prélevé à l'intérieur, dans un grenier ventilé ou un vide sanitaire, et les gaz de combustion sont évacués à l'extérieur. Voir la FIGURE 1 et la FIGURE 2 pour les installations à terminaison sur toit.

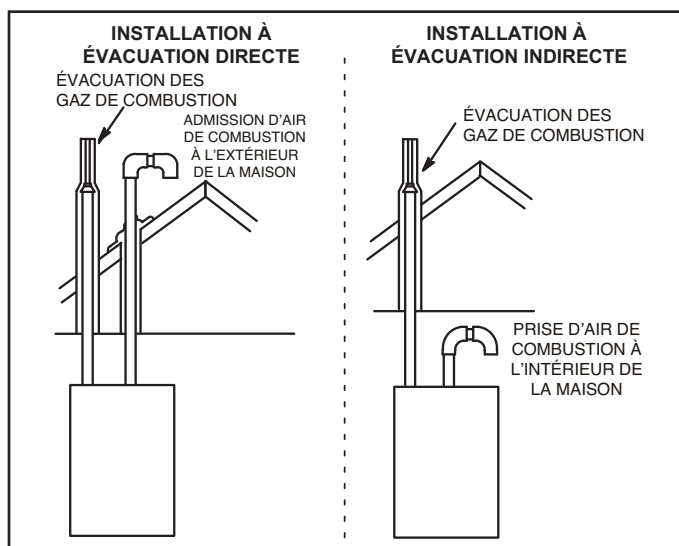


FIGURE 1

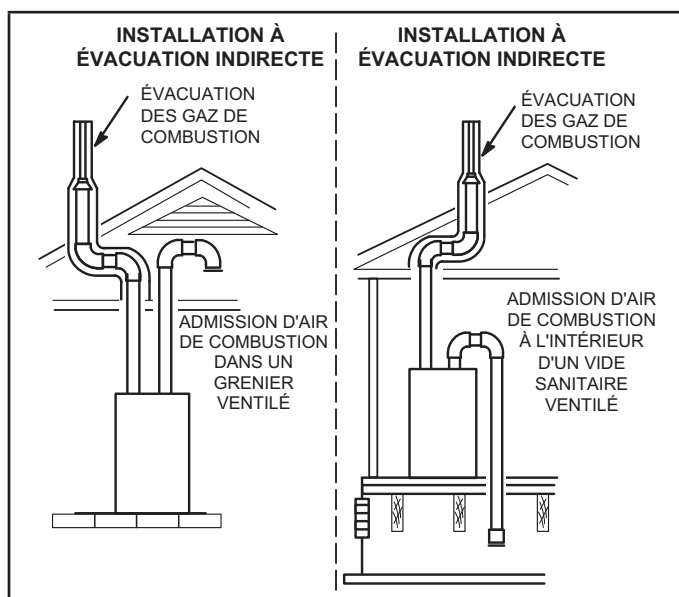


FIGURE 2

Expédition

Contenu du carton 1 sur 1 :

- 1 - Unité ML296DFV assemblée
- 1 - Sac contenant les pièces suivantes :
 - 1 - Bague à pression
 - 1 - Obturateur à pression
 - 1 - Serre-fil
 - 1 - Purgeur de condensat
 - 1 - Capuchon de purgeur de condensat
 - 1 - Collier pour le purgeur de condensat
 - 1 - Crépine d'admission d'air de 2 po de diamètre
 - 1 - Coude fileté de 3/4 po
 - 2 - Coudes de 2 po
 - 2 - Plaques d'étanchéité de l'évacuation latérale
 - 2 - Joints d'étanchéité de l'évacuation latérale
 - 6 - Vis auto-taraud

! DANGER

Danger d'explosion.

Dans certaines circonstances, l'odorisant ajouté au propane/GPL peut perdre son odeur. En cas de fuite, le propane/GPL se concentre près du sol et peut être difficile à détecter par l'odorat. C'est pourquoi un détecteur de fuites de propane/GPL doit être installé dans toutes les applications impliquant ce gaz.

Vérifier que l'équipement n'a pas été endommagé pendant le transport. En cas de dommage, contacter immédiatement le dernier transporteur.

Les pièces suivantes peuvent être commandées séparément :

- 1 - Thermostat
- 1 - Ensemble de modification pour GPL/Propane
- 1 - Mancontact pour altitude élevée

Information de sécurité

! AVERTISSEMENT

Une installation, un réglage, une modification, une maintenance et/ou un entretien incorrects peuvent entraîner des dommages matériels ou des blessures graves, voire mortelles. L'installation et l'entretien doivent être assurés par un installateur professionnel certifié (ou l'équivalent), une société de service ou le fournisseur du gaz.

! ATTENTION

Comme avec tout autre équipement mécanique, faire attention aux arêtes coupantes pour éviter de se blesser. Manipuler l'équipement avec précaution.

Utiliser uniquement le gaz approuvé pour l'utilisation avec l'appareil. Consulter la plaque signalétique. Les unités ML296DFV sont homologuées par CSA International selon les normes ANSI Z21.47 et CSA 2.3.

Codes du bâtiment

Aux États-Unis, les générateurs d'air chaud au gaz doivent être installés conformément aux codes du bâtiment locaux. En l'absence de codes locaux, installer les unités conformément au National Fuel Gas Code (ANSI-Z223.1/NFPA 54). On peut obtenir ce code à l'adresse suivante:

American National Standards Institute, Inc.
11 West 42nd Street
New York, NY 10036 (États-Unis)

Au Canada, l'installation doit être conforme au Code d'installation des appareils au gaz naturel et au propane CSA-B149 des Normes nationales du Canada, aux codes de plomberie et de gestion des eaux usées et aux autres codes locaux applicables. Dans les installations à évacuation indirecte, pour assurer le bon fonctionnement de l'appareil, l'alimentation en air de combustion et de ventilation doit être conforme au National Fuel Gas Code ou à la norme CSA-B149.

Emplacements et dégagements

Cet appareil a été approuvé par CSA International avec les dégagements d'installation par rapport aux matières combustibles indiqués sur la plaque signalétique de l'appareil et au tableau de la FIGURE 13. Les dégagements d'accessibilité et d'entretien doivent avoir préséance sur les dégagements de protection incendie.

Dans un garage résidentiel, l'appareil doit être installé de manière à ce que le(s) brûleur(s) et la source d'allumage soit à au moins 18 pouces (457 mm) au-dessus du sol. L'appareil doit être protégé ou installé de façon à ne pas être endommagé par les véhicules. S'il est installé dans un garage, un hangar ou un autre bâtiment public dont l'atmosphère est dangereuse, l'appareil doit être installé conformément aux méthodes recommandées et au National Fuel Gas Code ou à la norme CSA-B149.

REMARQUE - Le générateur d'air chaud doit être réglé pour que sa montée en température se situe à l'intérieur de la plage indiquée sur sa plaque signalétique. Si ce n'est pas le cas, le fonctionnement des limiteurs de température peut être erratique et provoquer la défaillance prématurée de l'échangeur de chaleur.

Le ML296DFV doit être installé de manière à tenir les composantes électriques à l'écart de l'eau.

Installation combinée avec un serpentin de climatisation

Quand ce générateur d'air chaud est utilisé de pair avec des appareils de climatisation (FIGURE 3), il doit être installé en parallèle ou en amont de ces appareils afin d'éviter toute condensation dans le compartiment de chauffe.

En configuration parallèle, un registre (ou tout autre dispositif permettant de contrôler l'écoulement d'air) doit empêcher l'air refroidi d'entrer dans le générateur d'air chaud. Si le registre est commandé manuellement, il doit comporter un dispositif ne permettant le fonctionnement de l'appareil de chauffage ou de l'appareil de climatisation que s'il est réglé entièrement soit sur **CHAUFFAGE**, soit sur **CLIMATISATION**.

Une fois installé, le générateur d'air chaud doit être mis à la terre conformément aux stipulations des codes locaux. De plus, aux États-Unis, l'installation doit être conforme à l'édition la plus récente du *National Electric Code*, ANSI/NFPA n° 70. Pour obtenir le code ANSI/NFPA n° 70 du *National Electric Code*, s'adresser à:

National Fire Protection Association
1 Battery March Park
Quincy, MA 02269 (États-Unis)

Au Canada, le câblage électrique et les circuits de mise à la terre doivent être installés conformément à la Partie I du Code canadien de l'électricité (norme CSA C22.1) et/ou des codes provinciaux.

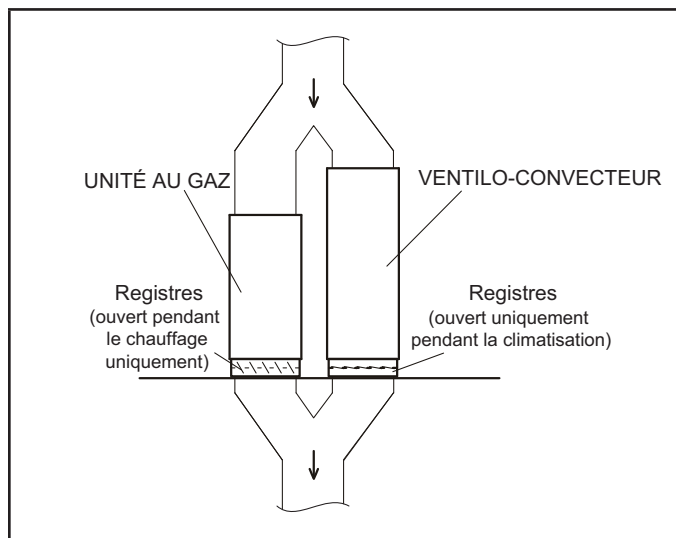


FIGURE 3

REMARQUE - ce générateur d'air chaud est conçu pour une température d'air de retour minimale continue de 60 °F (16 °C). Cette température peut chuter par intermittence à 55 °F (13 °C) (thermomètre à bulbe sec) si l'installation est contrôlée par un thermostat programmable pour la nuit. La température de l'air de retour ne doit pas dépasser 85 °F (29 °C) (thermomètre à bulbe sec).

Le ML296DFV peut être installé dans une alcôve, un réduit, un comble, un sous-sol, un garage, une buanderie ou un espace sanitaire.

Ce générateur d'air chaud au gaz n'est pas homologué CSA pour l'installation dans les maisons mobiles, les véhicules récréatifs ou à l'extérieur. Ne jamais rechercher les fuites de gaz avec une flamme nue. Vérifier tous les raccords à l'aide d'une solution savonneuse commerciale spécialement conçue pour la détection des fuites.

Utilisation du générateur d'air chaud comme appareil de chauffage en cours de construction

L'unité peut être utilisée pour chauffer des bâtiments ou structures en construction si les conditions suivantes sont respectées pour s'assurer qu'elle fonctionne correctement:

NE PAS UTILISER L'APPAREIL POUR CHAUFFER UNE CONSTRUCTION SAUF SI LES CRITÈRES SUIVANTS SONT RESPECTÉS:

- L'appareil doit se trouver à son emplacement final. Le système d'évacuation doit être installé de manière permanente conformément aux instructions d'installation.
- L'appareil doit être installé comme un système à deux conduites et cent pour cent (100%) de l'air extérieur doit être fourni pour les besoins en air de combustion pendant la construction.
- Un thermostat doit contrôler l'appareil. L'utilisation de cavaliers fixes forçant l'unité à fonctionner en continu est interdite.
- La consommation et la montée en température doivent être conformes aux données de la plaque signalétique de l'unité.
- Les conduits d'air d'alimentation et de retour doit être installés et raccordés à l'unité de manière étanche. L'air de retour doit être terminé à l'extérieur de l'espace dans lequel l'appareil est installé.

- L'appareil doit se trouver à son emplacement final. Le système d'évacuation doit être installé de manière permanente conformément aux instructions d'installation.
- L'appareil doit être installé comme un système à deux conduites et cent pour cent (100%) de l'air extérieur doit être fourni pour les besoins en air de combustion pendant la construction.
- Un thermostat doit contrôler l'appareil. L'utilisation de cavaliers fixes forçant l'unité à fonctionner en continu est interdite.
- La consommation et la montée en température doivent être conformes aux données de la plaque signalétique de l'unité.
- Les conduits d'air d'alimentation et de retour doit être installés et raccordés à l'unité de manière étanche. L'air de retour doit être terminé à l'extérieur de l'espace dans lequel l'appareil est installé.

LES COMPOSANTES DE L'ÉQUIPEMENT PEUVENT SUBIR UNE DÉFAILLANCE PRÉMATURÉE EN RAISON DU NON-RESPECT DES INSTRUCTIONS D'INSTALLATION CI-DESSUS. LE NON-RESPECT DES INSTRUCTIONS D'INSTALLATION CI-DESSUS ANNULE LA GARANTIE LIMITÉE DU FABRICANT DE L'ÉQUIPEMENT. LENNOX DÉCLINE TOUTE RESPONSABILITÉ EN CAS DE NON-RESPECT PAR L'INSTALLATEUR DES INSTRUCTIONS D'INSTALLATION CI-DESSUS.

NONOBTANT CE QUI PRÉCÈDE, IL INCOMBE À L'INSTALLATEUR DE CONFIRMER QUE L'UTILISATION L'APPAREIL POUR CHAUFFER UNE CONSTRUCTION EST CONFORME AUX POLITIQUES ET AUX CODES DE TOUTES LES ENTITÉS DE RÉGLEMENTATION. TOUTES CES POLITIQUES ET CODES DOIVENT ÊTRE RESPECTÉS.

Généralités

Le but de ces instructions est de donner des directives générales, mais en aucun cas de supplanter les codes locaux. Consulter les organismes compétents avant l'installation.

En plus des conditions formulées ci-dessus, les recommandations générales qui suivent doivent être appliquées lors de l'installation du générateur d'air chaud au gaz ML296DFV :

- Mettre le générateur d'air chaud aussi près que possible du centre du système de distribution d'air. Le générateur doit aussi être situé près d'une cheminée ou d'une sortie d'évacuation.
- Si le générateur est utilisé avec une évacuation indirecte, ne pas l'installer là où des courants d'air pourraient l'affecter directement, ce qui pourrait causer une combustion incorrecte ou un fonctionnement dangereux.
- Si le générateur est installé en évacuation indirecte, ne pas bloquer sa prise d'air de combustion avec des vêtements, des boîtes, une porte, etc. La libre entrée d'air est indispensable à une combustion adéquate et à un fonctionnement sécuritaire.
- Si le générateur est installé dans un comble ou un autre endroit isolé, garder l'isolant à bonne distance du générateur.
- Si le générateur est installé dans un espace non climatisé, prendre les dispositions nécessaires pour prévenir le gel du conduit de drainage de condensat.

ATTENTION

Il faut éviter d'installer le ML296DFV dans un endroit normalement exposé au gel.

Air de combustion, de dilution et de ventilation

Si le ML296DFV est installé avec une évacuation indirecte, suivre les consignes de cette section.

REMARQUE - En évacuation indirecte, l'air de combustion est prélevé à l'intérieur, dans un grenier ventilé ou un vide sanitaire, et les gaz de combustion sont évacués à l'extérieur.

AVERTISSEMENT

Une quantité insuffisante d'air de combustion peut causer des maux de tête, des nausées, des vertiges ou l'asphyxie. Cette insuffisance peut aussi provoquer une accumulation d'eau dans l'échangeur de chaleur, ce qui causera son oxydation et sa défaillance prématurée. Une exposition excessive à l'air de combustion contaminé conduit à des problèmes de sécurité et de performance. Éviter que l'air de combustion soit exposé aux substances suivantes:

Solutions pour permanentes

Cires et agents de nettoyage chlorés

Produits chimiques chlorés pour piscine

Adoucisseurs d'eau

Sels et produits de dégivrage

Tétrachlorure de carbone

Réfrigérants halogénés

Solvants de dégraissage (perchloréthylène, etc.)

Encres d'imprimerie, décapants, vernis, etc.

Acide chlorhydrique

Colles et adhésifs

Assouplissants textiles antistatiques pour sècheuse de linge

Acides de nettoyage de maçonnerie

Autrefois, l'apport d'air de combustion de l'extérieur ne posait aucun problème. L'infiltration naturelle fournissait tout l'air nécessaire. Toutefois, avec l'étanchéité des résidences modernes, il faut maintenant amener l'air de l'extérieur pour la combustion. En outre, les ventilateurs d'évacuation, les hottes, les cheminées et les foyers évacuent vers l'extérieur une importante quantité d'air qui pourrait servir à la combustion.

Sans apport d'air extérieur dans la maison, il peut s'établir une dépression (la pression extérieure devenant supérieure à la pression intérieure) telle qu'un appel d'air peut être créé dans le conduit d'évacuation du générateur d'air chaud ou dans la cheminée. Les gaz de combustion entrent alors dans l'espace d'habitation, créant une situation potentiellement dangereuse.

En l'absence de règlements sur l'apport d'air de combustion et de ventilation, appliquer les procédures et les directives de cette section pour assurer le fonctionnement efficace et sécuritaire du ML296DFV. Il faut aussi déterminer les besoins en air de combustion et les exigences applicables aux conduits d'évacuation et aux canalisations de gaz.

Une partie de cette information est reproduite avec la permission du National Fuel Gas Code (ANSI Z223.1/NFPA 54). Cette reproduction partielle ne représente pas la position complète et officielle de l'ANSI sur le sujet en question, cette position n'étant fournie que par la norme intégrale.

Au Canada, se reporter aux codes d'installation CSA B149.

ATTENTION

Ne pas installer cet appareil de chauffage dans un endroit où l'atmosphère est corrosive ou contaminée. Respecter toutes les exigences applicables à l'air de combustion et de ventilation, ainsi que toutes les spécifications des codes locaux.

Tout appareil alimenté au gaz requiert un apport d'air de combustion. Si l'apport d'air est insuffisant, le générateur d'air chaud (ainsi que tout autre appareil au gaz) ne fonctionnera pas de manière correcte et sécuritaire. Il doit y avoir suffisamment d'air pour répondre aux besoins de tous les appareils qui brûlent un combustible ou qui évacuent de l'air vers l'extérieur. Quand une cheminée, des ventilateurs ou une sècheuse fonctionnent en même temps que le générateur d'air chaud, une quantité d'air supérieure à la normale est requise pour obtenir une bonne combustion et prévenir les appels d'air vers l'intérieur. De l'air en quantité insuffisante entraîne une combustion incomplète qui peut produire du monoxyde de carbone.

En plus de son rôle d'air de combustion, l'air frais extérieur dilue les contaminants polluant l'air intérieur (décolorants, agents adhésifs, détergents, solvants et autres produits corrosifs pour les composantes du générateur d'air chaud).

Les besoins d'air de combustion et de ventilation varient énormément selon que le générateur est installé ou non dans un espace confiné.

Espace non confiné

Un espace non confiné est un lieu (par exemple un sous-sol ou une grand local technique) dont le volume est supérieur à 50 pi³ (1,42 m³) par 1000 BTU (0,29 kW) de consommation nominale combinée pour tous les appareils installés dans la pièce.

Cet espace comprend également les pièces adjacentes non séparées par des portes. Bien qu'un espace puisse paraître non confiné, il peut cependant s'avérer nécessaire d'y effectuer un apport d'air extérieur pour la combustion si le bâtiment ne fournit pas suffisamment d'air par infiltration. Si le générateur d'air chaud est installé dans un bâtiment relativement hermétique comportant des bourrelets de calfeutrage et des coupe-froid autour des portes et des fenêtres, procéder de la façon indiquée à la section Air provenant de l'extérieur.

Espace confiné

Un espace confiné est un endroit dont le volume est inférieur à 50 pi³ (1,42 m³) par 1000 BTU (0,29 kW) de consommation nominale combinée pour tous les appareils installés dans la pièce. Cette définition s'applique aux placards renfermant une chaudière ou un générateur d'air chaud et aux petits locaux techniques.

Si le générateur d'air chaud est installé de façon à ce que des conduits de distribution transportent l'air envoyé par le générateur dans des zones extérieures à l'espace contenant le générateur, le retour d'air doit se faire par des conduits fixés hermétiquement à l'enceinte du générateur et se terminant à l'extérieur de l'espace renfermant le générateur. Ceci est particulièrement important lorsque le générateur d'air chaud est monté sur une plateforme dans un endroit confiné tel qu'un placard ou un petit local technique.

Même une petite fuite autour de la base de l'appareil au niveau de la plateforme ou du raccord du conduit de retour d'air peut créer une dépression potentiellement dangereuse. De l'air de combustion et de ventilation peut être amené dans l'espace confiné soit de l'intérieur, soit de l'extérieur du bâtiment.

Air provenant de l'intérieur

Si l'espace confiné qui abrite le générateur d'air chaud est adjacent à un autre espace qui est considéré non confiné, l'apport d'air peut être réalisé en aménageant deux ouvertures permanentes entre les deux espaces. Chaque ouverture doit avoir une section libre de passage d'air d'au moins 1 po² (645 mm²) par 1000 BTU (0,29 kW) de consommation nominale combinée pour tous les appareils alimentés au gaz qui sont installés dans l'espace confiné. Chaque ouverture doit avoir une superficie totale d'au moins 100 po² (64516 mm²). Une ouverture doit se trouver au maximum à 12 po (305 mm) du haut de l'espace et l'autre au maximum à 12 po (305 mm) du bas. Voir la FIGURE 4.

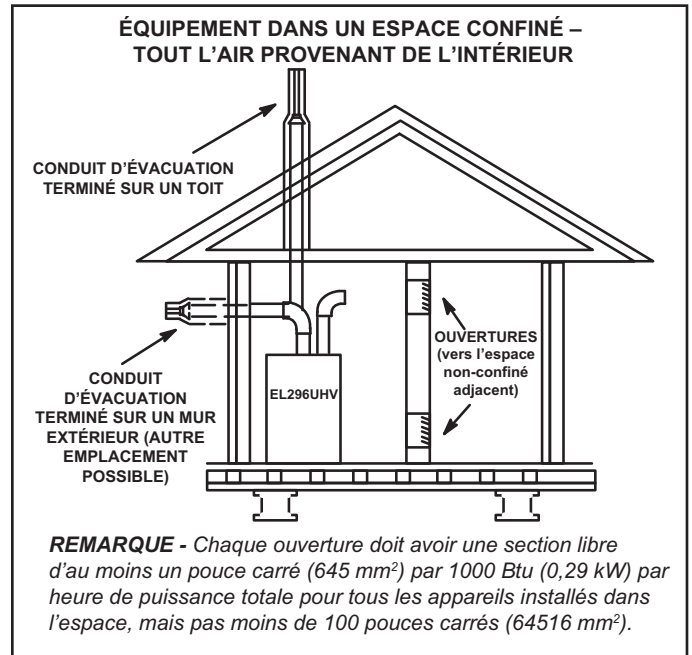


FIGURE 4

Air provenant de l'extérieur

Si de l'air provenant de l'extérieur est introduit pour la combustion et la ventilation, l'espace confiné doit être muni de deux ouvertures permanentes. Une ouverture doit se trouver au maximum à 12 po (305 mm) du haut de l'espace et l'autre au maximum à 12 po (305 mm) du bas. Ces ouvertures doivent communiquer directement, ou par l'intermédiaire de conduits, avec l'extérieur ou avec des espaces (espace sanitaire ou grenier) communiquant librement avec l'extérieur ou indirectement par l'intermédiaire de conduits verticaux. Chaque ouverture doit avoir une section libre de passage d'air d'au moins 1 po² (645 mm²) par 4000 BTU (1,17 kW) de consommation nominale combinée pour tous les appareils installés dans l'espace. Si la liaison avec l'extérieur est réalisée au moyen de conduits horizontaux, chaque ouverture doit avoir une section libre de passage d'air d'au moins 1 po² (645 mm²) par 2000 BTU (0,59 kW) de consommation nominale combinée pour tous les appareils installés dans l'espace (voir FIGURE 5). Il est également permis d'apporter de l'air pour la combustion à partir d'un grenier ventilé (FIGURE 6) ou d'un vide sanitaire ventilé (FIGURE 7).

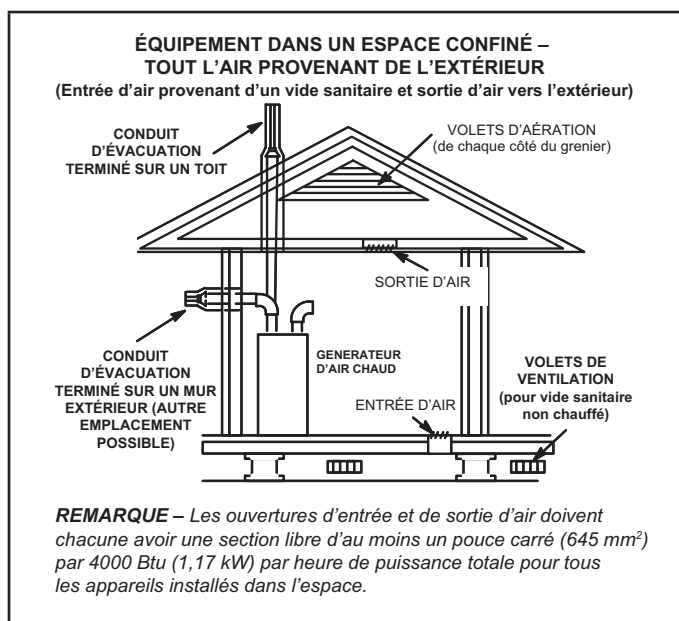


FIGURE 5

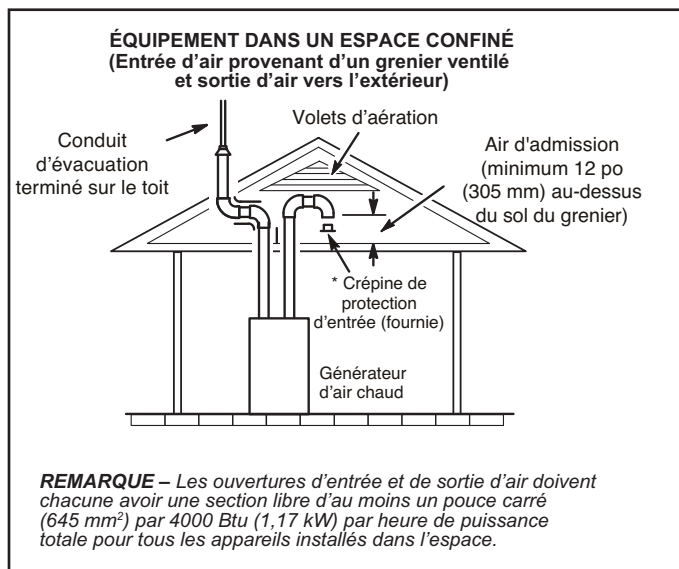


FIGURE 6

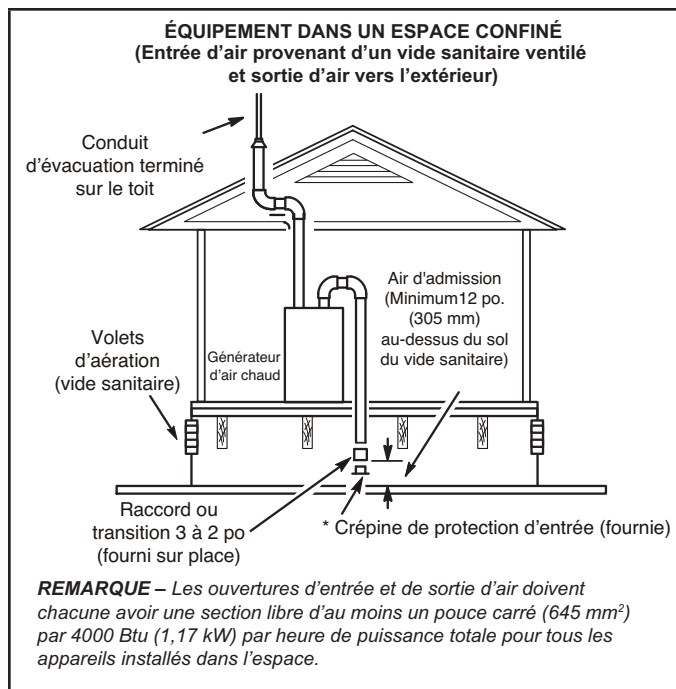


FIGURE 7

Si de l'air extérieur est amené pour la combustion et la ventilation, l'espace confiné doit être muni de deux ouvertures permanentes. Une ouverture doit se trouver au maximum à 12 po (305 mm) du haut de l'espace et l'autre au maximum à 12 po (305 mm) du bas. Ces ouvertures doivent communiquer directement, ou par l'intermédiaire de conduits, avec l'extérieur ou avec des espaces (espace sanitaire ou grenier) communiquant librement avec l'extérieur ou indirectement par l'intermédiaire de conduits verticaux. Chaque ouverture doit avoir une section libre de passage d'air d'au moins 1 po² (645 mm²) par 4000 BTU (1,17 kW) de consommation nominale combinée pour tous les appareils installés dans l'espace. Si la liaison avec l'extérieur se fait au moyen de conduits horizontaux, chaque ouverture doit avoir une section libre de passage d'air d'au moins 1 po² (645 mm²) par 2000 BTU (0,56 kW) de consommation nominale combinée pour tous les appareils installés dans l'espace. Voir la FIGURE 9.

Lorsqu'ils sont utilisés, les conduits doivent avoir la même section transversale que les ouvertures auxquelles ils sont fixés. La dimension minimale des conduits d'air rectangulaires est de 3 po (75 mm). Pour le calcul de la surface libre, tenir compte de l'effet obturant des volets d'aération, des grilles et des toiles métalliques. Si la conception ou la surface libre de ces dispositifs n'est pas connue pour le calcul des ouvertures nécessaires, on peut estimer que le pourcentage de surface libre des volets d'aération en bois est de 20 à 25% et que celui des grilles et des toiles métalliques est de 60 à 75%. Les volets d'aération et les grilles doivent être immobilisés en position ouverte ou interconnectés à l'équipement de façon à ce qu'ils s'ouvrent automatiquement lorsque l'équipement fonctionne.

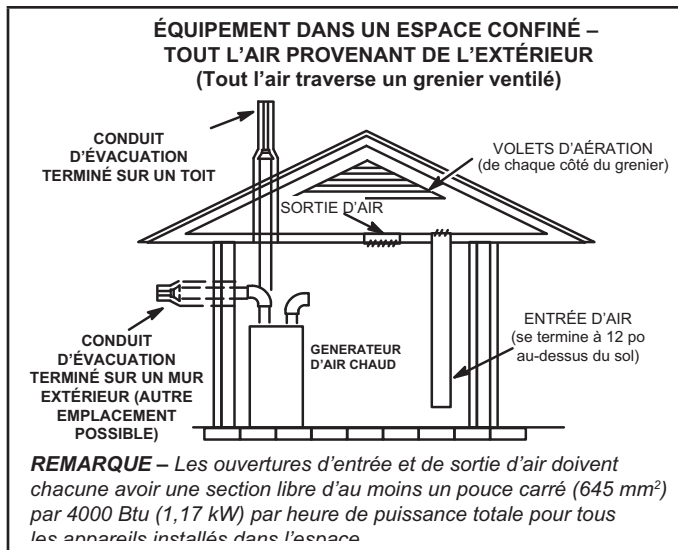


FIGURE 8

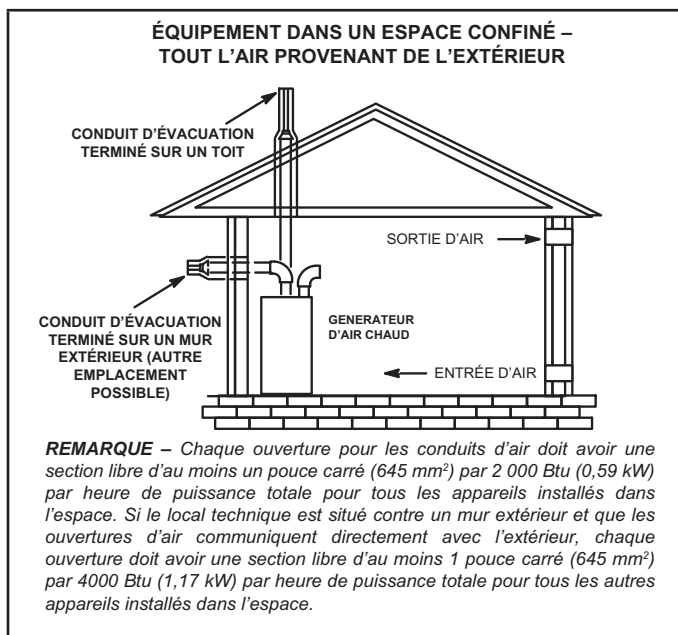


FIGURE 9

Dépose du boulon d'expédition

Les modèles équipés d'un moteur de 0,5 HP comportent trois pattes de fixation flexibles et une patte rigide. La patte rigide est équipée d'un boulon d'expédition et d'une rondelle en plastique blanc (plutôt que de la bague de montage en caoutchouc utilisée sur les pattes de fixation flexibles). Voir la FIGURE 10. **Retirer le boulon et la rondelle avant de faire fonctionner le générateur d'air chaud.** Une fois le boulon et la rondelle enlevés, la patte rigide ne touchera plus le corps du ventilateur.

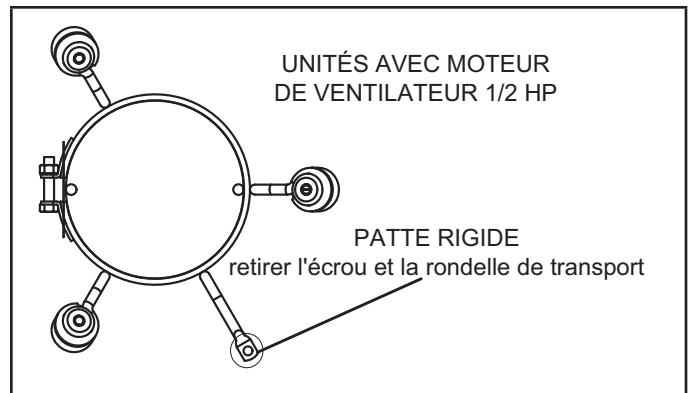


FIGURE 10

Installation - Mise en place de l'équipement

⚠ AVERTISSEMENT

Ne pas installer le générateur d'air chaud sur sa face avant ou arrière, ou en position horizontale. Voir la FIGURE 12. Ne pas raccorder les conduits de retour d'air à l'arrière du générateur. Le non-respect de ces consignes compromettra le fonctionnement des dispositifs de sécurité, ce qui pourrait causer des blessures ou la mort.

Sélectionner un emplacement qui permet d'obtenir les dégagements indiqués sur la plaque signalétique. Il faut aussi tenir compte des raccordements à la canalisation de gaz, à l'alimentation électrique, au conduit d'évacuation, de purge et de drainage du condensat, et des dégagements nécessaires pour l'installation et l'entretien [24 po (610 mm) à l'avant de l'appareil]. **L'appareil doit être de niveau latéralement. L'unité peut être positionnée de niveau à 1/2 po vers l'avant pour faciliter le drainage. Voir la FIGURE 11.**

Prévoir les dégagements de protection contre les matières combustibles qui figurent sur la plaque signalétique de l'appareil. Les dégagements minima pour installation dans un placard ou une alcôve sont indiqués à la FIGURE 13.

⚠ AVERTISSEMENT

Le panneau d'accès au ventilateur doit être verrouillé en position avant le démarrage du ventilateur et des brûleurs. Sinon, des gaz d'évacuation pouvant contenir du monoxyde de carbone risquent d'être aspirés dans l'habitation et de causer des blessures graves, voire mortelles.

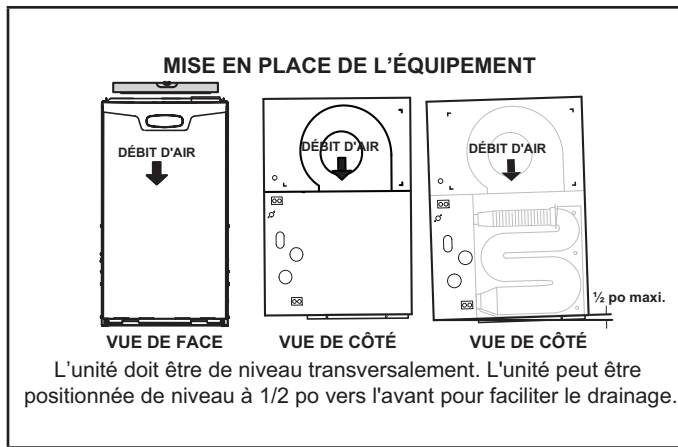


FIGURE 11

⚠ **AVERTISSEMENT**

L'installation incorrecte du générateur peut causer des blessures ou la mort. Ne jamais laisser les gaz de combustion ou d'évacuation pénétrer dans le système de retour d'air ou l'espace d'habitation. Utiliser des vis à tôle et du ruban d'étanchéité pour fixer hermétiquement le système de retour d'air au générateur d'air chaud. Pour une installation sur plateforme avec retour au générateur d'air chaud, le générateur d'air chaud doit être fixé au plénum de retour d'air de manière parfaitement étanche. Une porte ne doit jamais faire partie du système de retour d'air. La base doit fournir un support stable et assurer un joint étanche avec la chaudière. Ne permettre absolument aucun affaissement, fissures, jeux, etc. Les circuits d'alimentation et de retour d'air ne doivent jamais être reliés à d'autres installations de chauffage (cheminée, poêle, etc.), car cela pourrait provoquer un incendie, une explosion, un empoisonnement au monoxyde de carbone, des blessures ou des dégâts matériels.

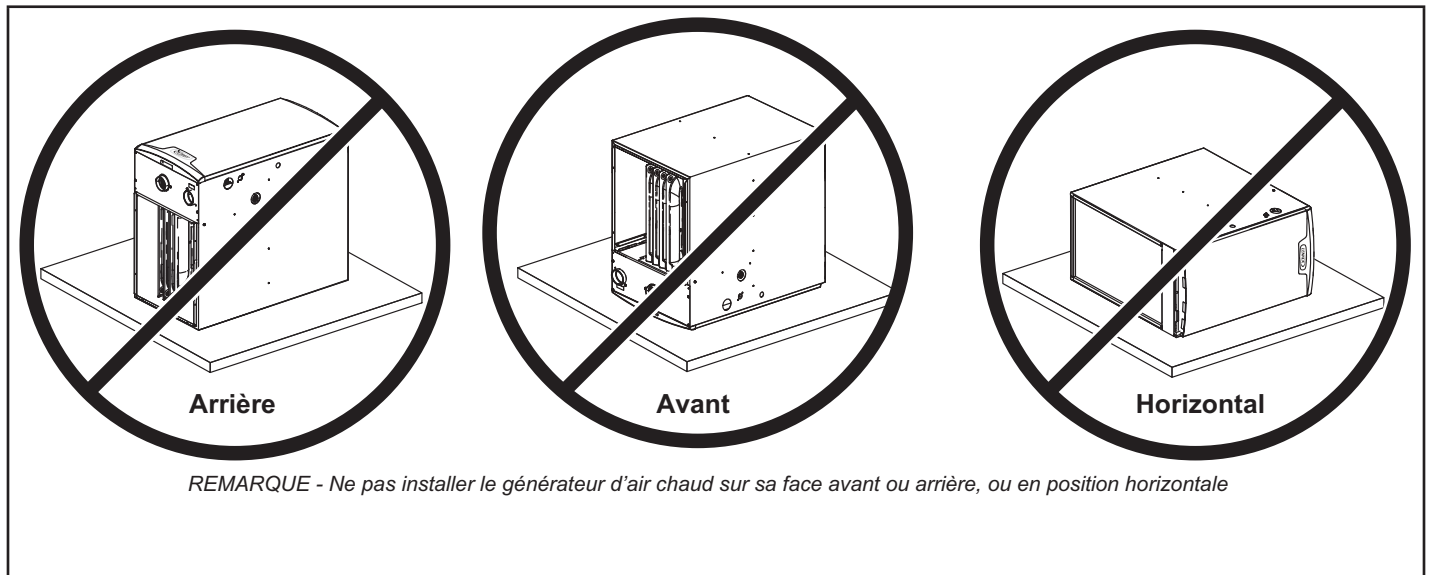


FIGURE 12

En configuration descendante, le générateur peut être installé de trois façons: sur un revêtement de sol non combustible, sur un revêtement de sol combustible avec base ajoutée ou sur une enceinte de climatisation à contre-courant. Ne pas traîner le générateur sur le sol s'il est en configuration descendante. Le plancher et la bride de l'unité risquent d'être endommagés. **Se reporter à la FIGURE 13 pour les dégagements prescrits pour les configurations descendantes.**

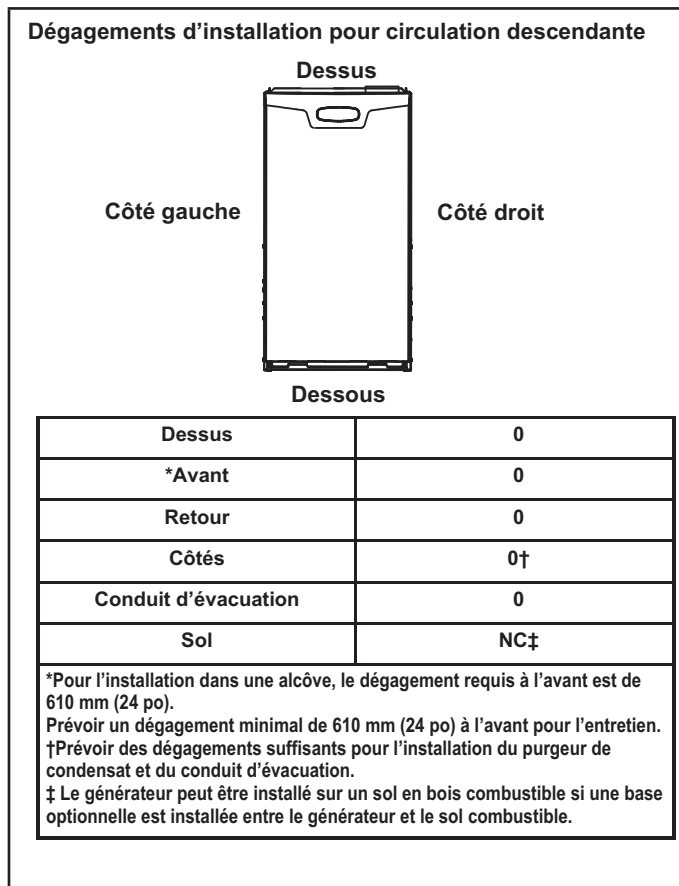


FIGURE 13

Installation sur un sol non-combustible FIGURE 14

- 1 - Découper une ouverture dans le plancher en tenant compte des dégagements indiqués sur la plaque signalétique de l'unité ainsi que des dégagements nécessaires pour le raccordement à la canalisation de gaz, les branchements électriques, les raccordements aux conduits d'alimentation et d'évacuation, et l'installation et l'entretien. Voir le TABLEAU 1 pour les dimensions correctes de l'ouverture dans le sol.
- 2 - Brider le plénum d'air chaud et le descendre dans l'ouverture.

- 3 - Positionner l'unité au-dessus du plénum et sceller le plénum sur l'unité.
- 4 - S'assurer que le joint est étanche.

**TABLEAU 1
DIMENSIONS DE L'OUVERTURE
DANS UN SOL NON-COMBUSTIBLE**

Largeur de l'enceinte	D'avant en arrière		De côté à côté	
	po	mm	po	mm
B (17,5 po)	19-3/4	502	16-5/8	422
C (21 po)	19-3 4	502	20-1/8	511

REMARQUE - Les ouvertures indiquées ci-dessus sont plus larges de 1/4 po (6 mm) que l'ouverture de l'unité. Voir le plan de la page 2.

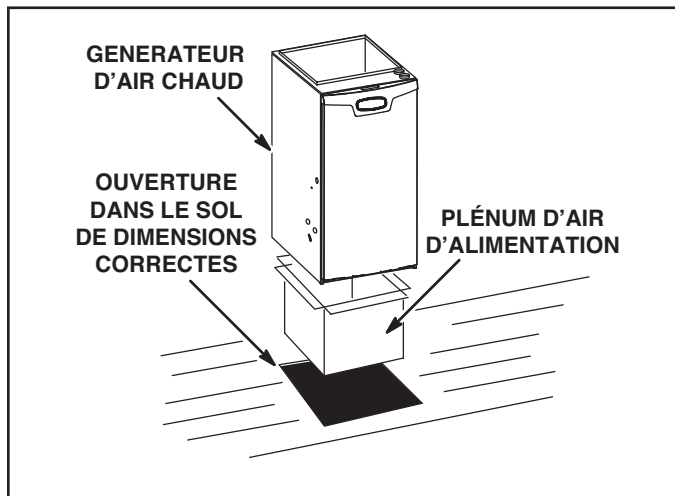


FIGURE 14

Installation sur un sol combustible FIGURE 15

- 1 - Si l'appareil est installé sur un sol combustible, une base pour sol combustible en configuration descendante doit être installée entre l'appareil et le sol. La base doit être commandée séparément. Voir le TABLEAU 2 pour connaître les dimensions de l'ouverture à découper dans le sol.

⚠ ATTENTION

Ne pas installer le générateur et la base pour sol combustible directement sur un tapis, des carreaux ou tout autre matériau combustible autre que du bois.

TABLEAU 2

**DIMENSIONS DE L'OUVERTURE POUR
UNE BASE POUR SOL COMBUSTIBLE**

Largeur de l'enceinte	Numéro de catalogue	D'avant en arrière		De côté à côté	
		po	mm	po	mm
B (17,5 po)	11M60	22	559	18-3/4	476
C (21 po)	11M61	22	559	22-3/4	578

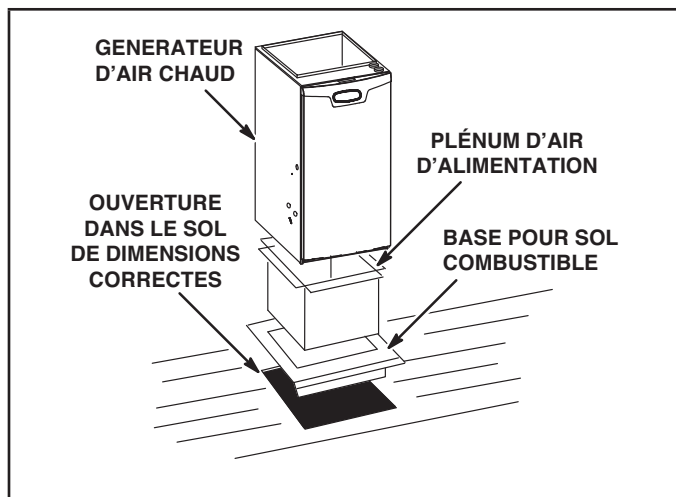


FIGURE 15

- 2 - L'ouverture faite, placer la base pour sol combustible dans l'ouverture.
- 3 - Vérifier que les bandes de laine de verre sur la base sont placées et collées correctement.
- 4 - Abaisser le plénum d'alimentation d'air dans la base pour sol combustible jusqu'à ce que les brides du plénum forment un joint étanche contre les bandes de fibre de verre.

REMARQUE - Prendre soin de ne pas endommager les bandes de fibre de verre. S'assurer que le joint est étanche.

- 5 - Positionner le générateur sur le plénum.
- 6 - S'assurer que le joint entre le générateur et le plénum est adéquat.

Installation sur une enceinte de climatisation Figure 16

REMARQUE - L'ensemble pour sol combustible avec circulation descendante n'est pas utilisé.

- 1 - Se reporter aux consignes d'installation du serpentin à contre-courant pour connaître les dimensions de l'ouverture dans le sol requise et les modalités d'installation de l'enceinte.
- 2 - Quand l'enceinte de climatisation est en place, positionner et fixer le générateur conformément aux instructions qui accompagnent le serpentin de climatisation. Fixer le générateur sur l'enceinte.
- 3 - Sceller l'enceinte et s'assurer que le joint est étanche.

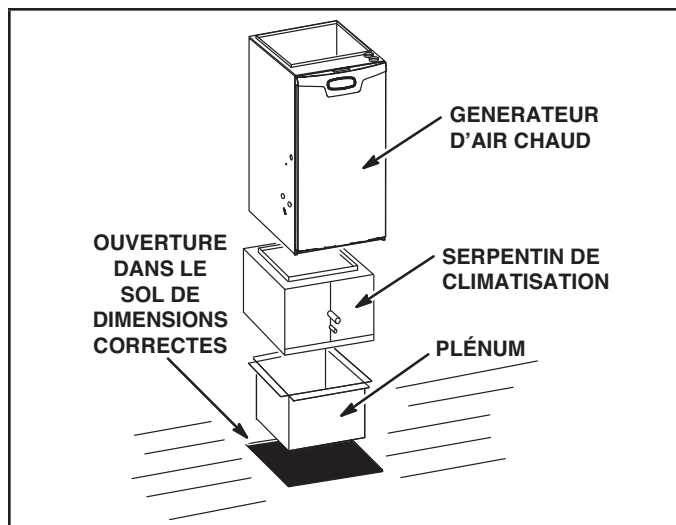


FIGURE 16

Ouverture de retour d'air – Unités à circulation descendante

En configuration descendante, la prise d'air de retour doit absolument se faire par le dessus de l'appareil. Les mesures suivantes doivent être prises pour l'installation du plénum:

- 1 - Le bord inférieur du plénum doit être rabattu pour former un rebord (voir FIGURE 17 ou FIGURE 18).
- 2 - Appliquer des bandes d'étanchéité afin d'obtenir un joint hermétique entre l'enceinte et le plénum.
- 3 - Dans tous les cas, fixer le plénum sur le dessus du générateur au moyen de vis à tôle.
- 4 - S'assurer que le joint est bien étanche.

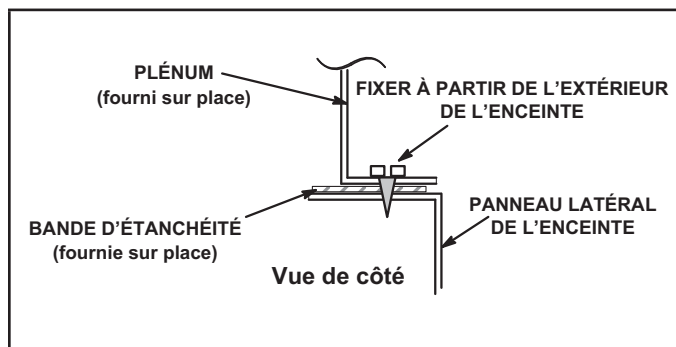


FIGURE 17

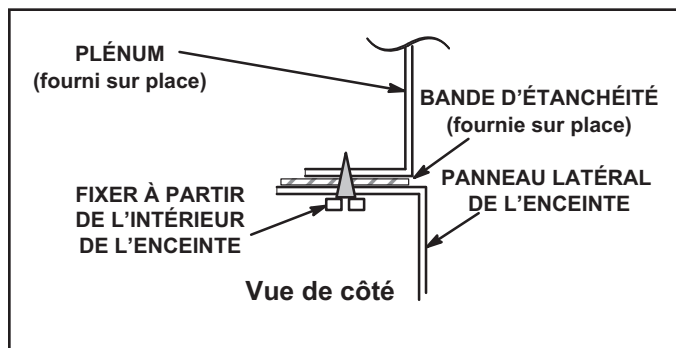


FIGURE 18

Filtres

Cet appareil ne comporte ni filtre, ni support de filtre. Un filtre doit être fourni sur place (par l'installateur) pour assurer le bon fonctionnement du générateur. Le TABLEAU 3 indique la taille du filtre minimum recommandé.

Le filtre doit être en place en permanence pendant le fonctionnement de l'unité.

! IMPORTANT

Si un filtre à haute efficacité est installé avec ce système pour assurer une bonne qualité de l'air intérieur, il doit être de dimensions correctes. Les filtres à haute efficacité provoquent une chute de pression plus importante que les filtres normaux en mousse ou fibre de verre. Si la chute de pression est trop importante, la capacité et le rendement du système peuvent diminuer. La chute de pression peut aussi causer le déclenchement plus fréquent du limiteur en hiver et la congélation du serpentin intérieur en été, augmentant ainsi le nombre d'appels de service nécessaires.

Avant d'utiliser un filtre sur ce système, vérifier les spécifications fournies par le fabricant du filtre et les comparer aux données du bulletin de spécification des produits Lennox applicable. De l'information supplémentaire est fournie dans les Notes de service et d'application ACC002

(Août 2000).

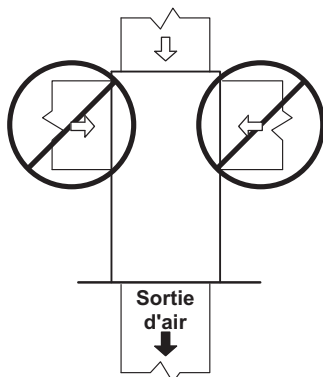
TABLEAU 3

Largeur de l'enceinte du générateur	Taille minimale du filtre
17-1/2 po	16 x 25 x 1 (1)
21 po	

Système de conduits

Appliquer les normes approuvées pour dimensionner et installer les conduits d'alimentation et de retour d'air. Voir le manuel ACCA. De cette façon, le système sera silencieux, il produira peu d'électricité statique et l'air sera distribué uniformément. Voir la figure ci-dessous pour l'installation correcte des conduits.

Installation des conduits Unité à circulation descendante



REMARQUE - Cette unité n'est pas certifiée pour fonctionner en mode chauffage (ventilateur intérieur fonctionnant à la vitesse de chauffage sélectionnée) avec une pression statique externe supérieure à 0,8 pouce de colonne d'eau. L'utilisation dans ces conditions peut entraîner un fonctionnement incorrect des limiteurs.

Plénum d'alimentation d'air

Si le générateur est installé sans serpentin de climatisation, un panneau d'accès amovible doit être installé sur le conduit d'alimentation d'air. Le panneau d'accès doit être suffisamment grand pour permettre l'inspection de l'échangeur de chaleur. Le panneau d'accès au générateur d'air chaud doit toujours être en place lorsque l'unité fonctionne et il ne doit permettre aucune fuite dans le système de distribution d'air.

Plénum de retour d'air

REMARQUE - Le retour d'air ne doit en aucun cas provenir d'une pièce dans laquelle est installé cet appareil ou tout autre appareil au gaz (ex. chauffe-eau) ou dispositif produisant du monoxyde de carbone (ex. foyer à bois).

Quand de l'air de retour est aspiré d'une pièce, une pression négative s'établit dans la pièce. Si un appareil au gaz fonctionne dans une pièce dans laquelle la pression est négative, les gaz d'évacuation peuvent être aspirés dans le conduit d'évacuation et par conséquent dans la pièce. Cette circulation inverse des gaz d'évacuation peut entraîner une combustion incomplète et la formation de monoxyde de carbone. Ces fumées ou gaz toxiques peuvent alors être distribués dans toute la maison par le biais du système de conduits de l'appareil.

Utiliser des bandes d'étanchéité en fibres de verre, un produit de calfeutrage ou un autre procédé d'étanchéification équivalent pour obtenir un joint étanche entre le plénum et l'enceinte du générateur. Si l'installation comporte un filtre, dimensionner le conduit de retour d'air en fonction du cadre du filtre.

Spécifications applicables aux tuyaux et raccords

Tous les tuyaux, raccords, solution d'apprêt et colle dissolvante doivent être conformes aux normes de l'American National Standard Institute et de l'American Society for Testing and Materials (ANSI/ASTM). Le solvant doit couler librement et ne pas contenir de grumeaux, de particules non dissoutes ou de corps étrangers pouvant affecter négativement la résistance du joint ou la résistance chimique de la colle. La colle ne doit présenter aucune gélification, stratification ou séparation ne pouvant pas être éliminée par agitation. Se reporter au TABLEAU 4 ci-dessous pour les matériaux approuvés pour les tuyaux et les raccords.

! ATTENTION

Les colles dissolvantes pour tuyaux en matière plastique sont des liquides inflammables et doivent être conservées à l'écart des sources d'inflammation. Ne pas utiliser de quantités excessives de colle pour former le joint. Assurer de bonnes conditions de ventilation afin d'atténuer les risques d'incendie et de minimiser l'inhalation des vapeurs de solvant. Éviter tout contact de la colle avec la peau ou les yeux.

TABLEAU 4
SPÉCIFICATIONS DES CONDUITS ET RACCORDS

PVC sch. 40 (Tuyaux)	D1785
PVC sch. 40 (Raccords)	D2466
CPVC sch. 40 (Tuyaux)	F441
CPVC sch. 40 (Raccords)	F438
SDR-21 PVC ou SDR-26 PVC (Tuyaux)	D2241
SDR-21 CPVC ou SDR-26 CPVC (Tuyaux)	F442
ABS sch. 40 (Tuyaux)	D1527
ABS sch. 40 (Raccords)	D2468
ABS-DWV (Évacuation et drainage) (Tuyaux et raccords)	D2661
PVC-DWV (Évacuation et drainage) (Tuyaux et raccords)	D2665
APPRÊT ET COLLE	SPÉCIFICATION ASTM
PVC et CPVC - Apprêt	F656
PVC - Colle	D2564
CPVC - Colle	F493
ABS - Colle	D2235
PVC/CPVC/ABS - Colle universelle pour raccords et tuyau de la même matière	D2564, D2235, F493
ABS - PVC/CPVC - Colle dissolvante de transition	D3188
COLLE POUR TUYAU ET RACCORDS - CANADA	MARQUE
PVC et CPVC - Tuyau et fixations	ULCS636
PVC et CPVC - Colle	
ABS - PVC/CPVC - Colle dissolvante de transition	
SYSTÈME D'ÉVACUATION EN POLYPROPYLÈNE	
Polypro® par Duravent	
InnoFlue® par Centrotherm	
SYSTÈME D'ÉVACUATION DES GAZ CERTIFIÉ UL 1738	
Tuyaux et raccords en PVC IPEX System1738 sch. 40	UL1738
Ciment et apprêt pour PVC FGV IPEX System1738	

IMPORTANT

Les raccordements d'admission et d'évacuation sont en PVC. Utiliser un apprêt et une colle PVC si le tuyau d'évacuation est en PVC. Si ce tuyau est en ABS, utiliser de la colle dissolvante de transition pour le souder aux raccords en PVC de l'unité.

L'apprêt et la colle PVC, ou la colle ABS, doivent respecter les spécifications de l'ASTM ; se reporter au Tableau 4. Il est également possible d'utiliser de la colle universelle pour fixer le tuyau en ABS, PVC ou CPVC à des raccords et tuyaux de la même matière. Utiliser de la colle dissolvante de transition pour raccorder de l'ABS à du PVC ou du CPVC

Une colle dissolvante basse température est recommandée aux températures plus basses. Des colliers en métal ou en plastique peuvent être utilisés pour la suspension des conduits d'évacuation. Appliquer une couche copieuse uniforme de solution d'apprêt pour PVC sur les tuyaux en PVC, ou utiliser un chiffon propre et sec pour les tuyaux en ABS) pour nettoyer la surface intérieure de l'embout et l'extrémité mâle du tuyau sur la distance de recouvrement.

Applications canadiennes uniquement – Les tuyaux, raccords, solutions d'apprêt et adhésifs au solvant utilisés pour l'évacuation de cet appareil doivent être homologués ULC S636 et fournis par un fabricant unique dans le cadre d'un évacué système de ventilation homologué. De plus, les trois premiers pieds du conduit d'évacuation à partir de la buse d'évacuation du générateur d'air chaud doivent être accessibles pour inspection.

TABLEAU 5
UTILISATION DES TERMINAISONS EXTÉRIEURES*

Puissance	Diam. tuyau d'évacuation (po)	STANDARD				CONCENTRIQUE		
		Ens. terminaison à raz	Ens. mural		Fabriqué sur place	1-1/2 po	2 po	3 po
			2 po	3 po		71M80 (É-U) 444W92 (CA)	69M29 (É-U) 444W92 (CA)	60L46 (É-U) 444W93 (CA)
		51W11 (É-U) 51W12 (CA)	22G44 (É-U) 430G28 (CA)	44J40 (É-U) 481J20 (CA)				
045	⁶ 1-1/2	³ OUI	OUI	¹ OUI	⁵ OUI	² OUI		
	2	³ OUI	OUI	¹ OUI	⁵ OUI	² OUI	S/O	
	2-1/2	³ OUI	OUI	¹ OUI	⁵ OUI	² OUI		
	3	³ OUI	OUI	¹ OUI	⁵ OUI	² OUI		
070	⁶ 1-1/2	³ OUI	OUI	¹ OUI	⁵ OUI	² OUI		
	2	³ OUI	OUI	¹ OUI	⁵ OUI	² OUI		
	2-1/2	³ OUI	OUI	¹ OUI	⁵ OUI	² OUI		
	3	³ OUI	OUI	¹ OUI	⁵ OUI	² OUI		
090	2	³ OUI	S/O	OUI	⁵ OUI	S/O		OUI
	2-1/2	³ OUI		OUI	⁵ OUI		OUI	
	3	³ OUI		OUI	⁵ OUI		OUI	

REMARQUE - Les terminaisons standard n'incluent pas les coudes ou tuyaux d'évacuation à l'extérieur de la structure. Tout tuyau ou coude d'évacuation extérieur à la structure doit être inclus dans les calculs de la longueur d'évacuation totale. Voir les tableaux pour la longueur de l'évacuation.

* Les ensembles doivent être correctement installés selon les instructions de ces ensembles.

1 Nécessite un accélérateur d'évacuation extérieure de 1-1/2 po non fourni.

2 Les ensembles concentriques 71M80 et 44W92 incluent un accélérateur extérieur de 1-1/2 po lorsqu'ils sont utilisés avec les modèles 045 et 070. Un tuyau de 1-1/2 po doit être relié à un tuyau de 2 po lorsqu'il est utilisé avec un ensemble concentrique.

3 Les ensembles de montage à raz 51W11 et 51W12 comprennent un accélérateur d'évacuation extérieur de 1-1/2 po requis pour les modèles 045, 070 et 090. Un tuyau de 1-1/2 po doit être relié à un tuyau de 2 po lorsqu'utilisé avec l'ensemble de montage à raz.

4 Les ensembles de terminaison 30G28, 44W92, 4493 et 81J20 sont homologués par ULC S636 pour une utilisation au Canada uniquement.

5 Voir le Tableau 10 pour les exigences applicables aux accélérateurs d'évacuation.

6 Un réducteur de 2 à 1-1/2 po doit être fourni sur place.

Procédure de jointement

Le collage de tous les joints doit être exécuté conformément aux spécifications de la norme ASTM D 2855.

REMARQUE - Au besoin, fixer le conduit d'admission au connecteur au moyen de vis à tôle. Utiliser une perceuse ou une vis auto-taraud pour faire un trou pilote.

! DANGER

DANGER D'EXPLOSION !

Les vapeurs de colle dissolvante pour PVC peuvent s'enflammer pendant la vérification du système. Laisser les vapeurs se dissiper pendant au moins 5 minutes avant de mettre le système en marche.

- 1 - Mesurer les tuyaux d'évacuation et les couper à la longueur désirée.
- 2 - Ébarber et chanfreiner les extrémités des tuyaux pour éliminer tout bord rugueux éventuel. Si l'extrémité du tuyau n'est pas chanfreinée, le bord risque de chasser la colle hors de l'embout, ce qui résulterait en un joint non étanche.

REMARQUE - Vérifier soigneusement l'intérieur du tuyau d'évacuation pour repérer toute obstruction susceptible de nuire au fonctionnement de l'appareil.

- 3 - Nettoyer et sécher les surfaces à assembler.
- 4 - Assembler le joint sans solvant et marquer l'emplacement de l'extrémité de l'embout sur la surface extérieure du tuyau pour repérer de combien il faut enfoncer le tuyau.
- 5 - Appliquer une bonne couche uniforme de solution d'apprêt pour PVC sur les tuyaux en PVC, ou utiliser un chiffon propre et sec pour les tuyaux en ABS) pour nettoyer la surface intérieure de l'embout et l'extrémité mâle du tuyau sur la distance de recouvrement.
- 6 - Appliquer immédiatement la colle dissolvante sur l'extrémité du tuyau et la surface intérieure de l'embout. Appliquer légèrement mais uniformément la colle dissolvante à l'intérieur de l'embout. Retirer tout excédent de colle dans l'embout. Appliquer une seconde couche de colle sur l'extrémité du tuyau.

REMARQUE - Le temps est critique à ce stade. Ne pas laisser sécher la solution d'apprêt avant l'application de la colle.

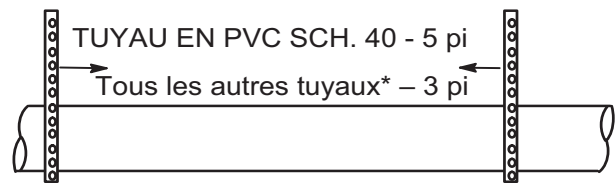
- 7 - Dès l'application de la dernière couche de colle sur le tuyau et alors que la colle dans l'embout et sur l'extrémité du tuyau est encore liquide, introduire l'extrémité du tuyau dans l'embout en le poussant fermement jusqu'en butée. Pour assurer la distribution uniforme de la colle, faire tourner le tuyau d'1/4 de tour pendant son introduction dans l'embout (mais avant de l'avoir enfoncé à fond). NE PAS faire tourner les tuyaux en ABS ou à âme cellulaire.

REMARQUE - L'assemblage doit être terminé dans les 20 secondes après la dernière application de colle. Ne pas utiliser de marteau pour introduire le tuyau.

- 8 - Une fois l'assemblage terminé, essuyer l'excédent de colle restant sur le tuyau autour de l'extrémité de l'embout. Un joint correctement assemblé présente un cordon continu sur tout son pourtour. Toute lacune dans ce cordon peut signaler un assemblage défectueux causé par l'utilisation d'une quantité de colle insuffisante.
- 9 - Manipuler soigneusement les joints jusqu'à ce qu'ils aient totalement pris.

Évacuation

Conseils de suspension des conduits



* Voir le tableau des spécifications des tuyaux et des raccords

REMARQUE - Isoler le conduit à son point de sortie du mur extérieur ou du toit afin de prévenir la transmission des vibrations à la structure.

Conseils concernant l'épaisseur des murs

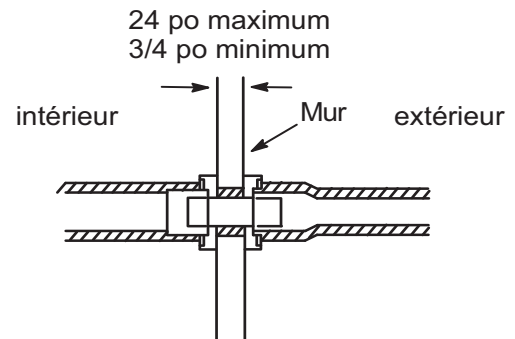
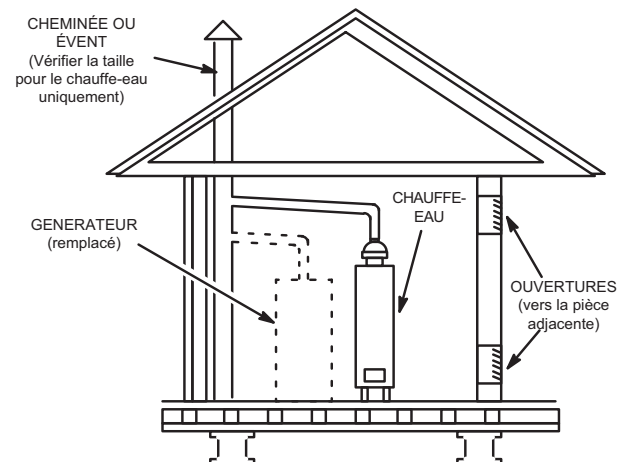


FIGURE 19

REEMPLACEMENT D'UN GÉNÉRATEUR RELIÉ À UN SYSTÈME D'ÉVACUATION COMMUN



Si le générateur d'air chaud remplace un appareil qui partageait le conduit d'évacuation avec un autre appareil au gaz, il faut vérifier le diamètre du conduit. Sans la chaleur générée par les gaz d'évacuation de l'appareil de chauffage d'origine, le conduit d'évacuation existant est probablement surdimensionné pour la capacité du chauffe-eau ou de l'autre appareil seul. Le tirage du conduit d'évacuation doit être contrôlé avec l'appareil restant.

FIGURE 20

- 1 - Dans les locaux où les conduits traversant des solives ou des cloisons intérieures, l'ouverture doit être suffisamment grande pour permettre au tuyau de passer au milieu en laissant un dégagement sur tout son pourtour.

- 2 - Si l'appareil est installé dans une résidence inhabitée pendant une partie importante de l'année, par exemple une résidence secondaire, drainer le purgeur et les conduits de condensat avant de fermer la résidence.

Retrait du générateur d'une évacuation commune

Lorsqu'un générateur est retiré d'un système d'évacuation utilisé en commun par plusieurs appareils au gaz, le système d'évacuation devient généralement trop grand pour l'évacuation correcte des appareils restants.

Effectuer l'essai suivant avec chaque appareil en fonctionnement et les autres appareils (qui ne fonctionnent pas) encore connectés au système d'évacuation commun. Si le système d'évacuation a été installé incorrectement, il doit être corrigé conformément aux instructions de la section Exigences d'évacuation générales.

AVERTISSEMENT

DANGER D'INTOXICATION AU MONOXYDE DE CARBONE

Le non-respect des consignes présentées ci-dessous pour chaque appareil relié au système d'évacuation qui est mis en marche peut provoquer une intoxication au monoxyde de carbone ou la mort.

Respecter les consignes ci-après pour la mise en fonctionnement de chaque appareil relié au système d'évacuation, les autres appareils reliés au système étant à l'arrêt.

- 1 - Fermer hermétiquement toute ouverture non utilisée du système d'évacuation commun.
- 2 - S'assurer que le dimensionnement du système et que la pente du tronçon horizontal sont corrects. S'assurer qu'il n'y a pas d'obstructions, de fuites, de corrosion ou d'autres problèmes pouvant occasionner un fonctionnement dangereux.
- 3 - Fermer toutes les portes et fenêtres du bâtiment ainsi que toutes les portes séparant l'endroit où sont situés les appareils restants connectés au système d'évacuation commun du reste du bâtiment. Mettre en marche les séchoirs à linge et les autres appareils non connectés au système d'évacuation commun. Faire fonctionner à leur vitesse maximale tous les ventilateurs d'évacuation (hottes de cuisinière, évacuations de salle de bain, etc.). Ne pas faire fonctionner les ventilateurs d'évacuation d'été éventuels. Fermer les registres du foyer.

- 4 - Suivre les instructions d'allumage. Mettre en marche l'appareil à inspecter. Régler le thermostat pour que l'appareil fonctionne en continu.
- 5 - Laisser le brûleur principal fonctionner pendant 5 minutes puis vérifier l'absence de fuites de gaz de combustion au niveau de l'ouverture de la hotte de tirage. Utiliser la flamme d'une allumette ou d'une bougie.
- 6 - Après avoir vérifié que chaque appareil raccordé au circuit d'évacuation commun est correctement évacué (stage 3), remettre toutes les portes, fenêtres, ventilateurs, registres de cheminée et autres appareils au gaz dans la position ou l'état où ils étaient avant l'essai.
- 7 - En cas de détermination d'un quelconque problème d'évacuation au cours des essais précédents, le système d'évacuation commun doit être modifié afin de corriger le problème.

Redimensionner le système d'évacuation commun à la taille minimale déterminée à partir des tableaux appropriés de l'Annexe G. (Ces tableaux sont en conformité avec les normes en vigueur du *National Fuel Gas Code ANSI Z223.1.*)

Conduit d'évacuation (FIGURE 22)

Acheminer le conduit vers l'extérieur du local. Poursuivre l'installation en suivant les instructions fournies à la section portant sur les terminaisons.

AVERTISSEMENT

Danger d'intoxication au monoxyde de carbone

La coupe ou la modification des tuyaux d'évacuation ou d'admission d'air, situés dans le compartiment du ventilateur, peut entraîner une intoxication au monoxyde de carbone ou la mort.

ATTENTION

Ne pas raccorder l'évacuation à une cheminée existante ou une cheminée qui dessert un autre appareil au gaz. S'il est nécessaire d'assurer une évacuation verticale dans une cheminée existante inoccupée, introduire dans la cheminée un conduit en PVC de manière à ce que l'extrémité arrive au ras de l'extrémité supérieure de la cheminée métallique.

ATTENTION

Le conduit d'évacuation fonctionne sous pression positive et doit être parfaitement étanchéifié afin d'empêcher toute fuite des produits de combustion dans l'espace d'habitation.

Directives relatives aux conduits d'évacuation

REMARQUE - Lennox a approuvé l'utilisation de tuyaux d'évacuation et de terminaisons fabriqués par Duravent® et Centrotherm comme option du PVC. Lors de l'utilisation du système d'évacuation Polypro® de Duravent ou InnoFlue® de Centrotherm, les exigences relatives au tuyau d'évacuation énoncées dans les instructions d'installation de l'unité – longueurs d'évacuation minimum et maximum, dégagements des terminaisons, etc. – s'appliquent et doivent être respectées. Suivre les instructions fournies avec le système PoyPro de Duravent et InnoFlue de Centrotherm pour l'installation ou si les exigences sont plus restrictives. Le système Polypro de Duravent et InnoFlue de Centrotherm doivent également respecter les critères applicables aux espaces non isolés et non conditionnés énumérés au TABLEAU 8.

Le ML296DFV peut être installé comme un appareil de chauffage central à évacuation indirecte ou directe.

REMARQUE - En évacuation indirecte, l'air de combustion est prélevé à l'intérieur, dans un grenier ventilé ou un vide sanitaire, et les gaz de combustion sont évacués à l'extérieur. En évacuation directe, l'air de combustion est prélevé à l'extérieur et les gaz de combustion sont évacués à l'extérieur.

Dimensionnement des conduits d'admission et d'évacuation – Dimensionner les tuyaux conformément au TABLEAU 6 et au TABLEAU 7. Compter tous les coudes à l'intérieur et à l'extérieur de la maison. Le Tableau 6 indique les longueurs minimales admissibles pour les conduits d'évacuation. Le Tableau 7 indique les longueurs maximales admissibles.

TABLEAU 6

LONGUEUR MINIMALE DU CONDUIT D'ÉVACUATION

MODÈLE ML296DFV	LONG. MINI. D'ÉVACUATION*
045, 070, 090	15 pi ou 5 pi plus 2 coudes ou 10 pi plus 1 coude

*Toute terminaison approuvée peut être ajoutée à la longueur minimale indiquée. Deux coudes à 45° peuvent remplacer un coude à 90°.

Quel que soit le diamètre du conduit, les terminaisons pour toit et pour mur décrites à la section Terminaisons des conduits d'évacuation doivent être utilisées. Le tuyau de terminaison du circuit d'évacuation est dimensionné de façon à optimiser le débit des gaz de combustion à leur sortie. Voir TABLEAU 10.

Dans certaines installations qui permettent d'utiliser des tuyaux d'évacuation de différents diamètres, un conduit d'évacuation combiné peut être utilisé. Pour ces installations, communiquer avec le service technique de Lennox qui vous aidera à dimensionner le conduit d'évacuation.

! IMPORTANT

Ne pas installer de crépine ou de plaque de métal perforée dans les terminaisons d'évacuation ou d'admission. Ces dispositifs risqueraient de geler et d'obstruer la terminaison.

REMARQUE - Il est acceptable d'utiliser n'importe quelle taille de tuyau conforme aux directives autorisées au Tableau 7.

REMARQUE - Tous les tronçons horizontaux du conduit d'évacuation doivent présenter une pente descendante vers l'unité. Aux fins du drainage, les conduits horizontaux doivent avoir une pente minimale de 1/4 po (6 mm) pour chaque 12 po (305 mm).

REMARQUE - Lennox propose un ensemble adaptateur d'évacuation sans colle 17H92 en option pour la sortie d'évacuation au niveau de l'accouplement du capuchon supérieur de l'appareil.

REMARQUE - Coller IMPÉRATIVEMENT le tuyau d'évacuation aux raccords d'évacuation de l'appareil.

REMARQUE - Vérifier soigneusement que le conduit d'évacuation ne présente pas de points bas ou de déflexion.

REMARQUE - Si l'option d'évacuation du côté droit est utilisée, le coude au niveau de l'appareil doit être inclus dans le nombre de coudes. En cas de transition vers un tuyau de 3 po de diamètre, ce coude équivaut à 20 pi de longueur d'évacuation équivalente pour tous les modèles.

Procéder comme suit pour déterminer le diamètre du conduit d'évacuation.

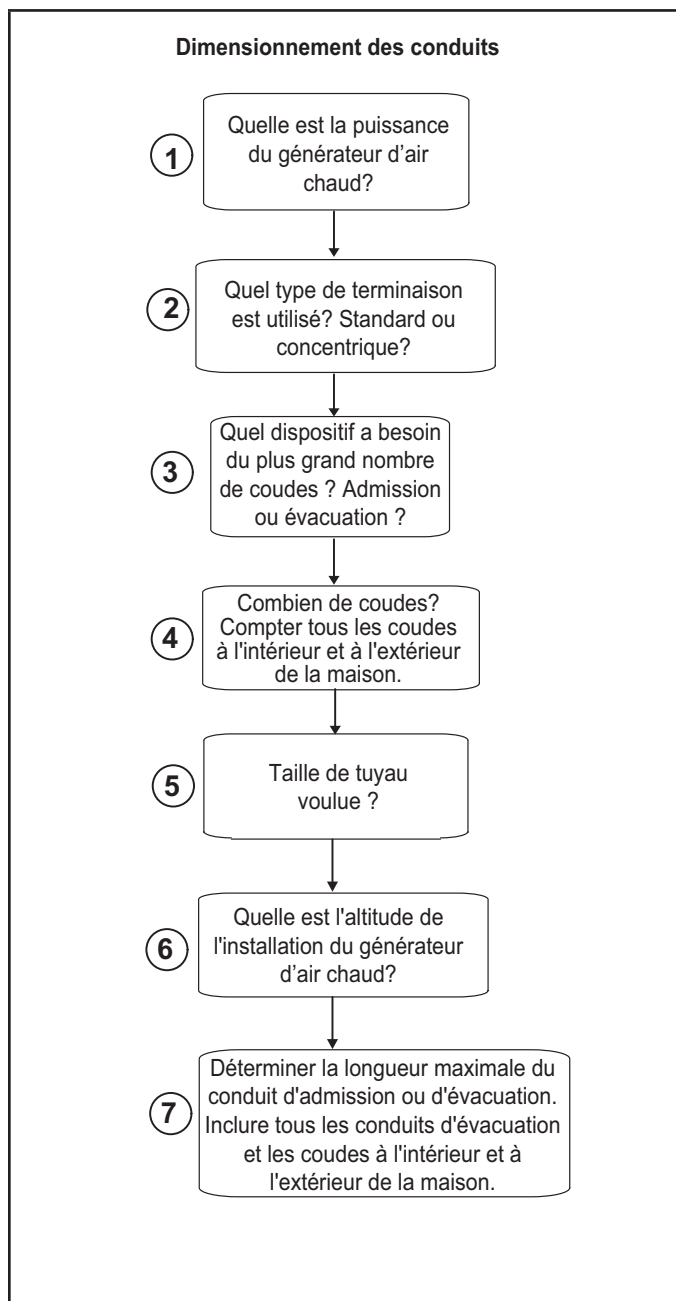


FIGURE 21

TABLEAU 7

Longueur maximale autorisée de l'admission ou de l'évacuation

Dimensionner les tuyaux d'admission et d'évacuation séparément. Les valeurs indiquées dans le tableau concernent l'admission OU l'évacuation, et non le total combiné. L'admission et l'évacuation doivent être de même taille. REMARQUE - Le tuyau d'évacuation et les coudes supplémentaires utilisés pour terminer le tuyau d'évacuation à l'extérieur de la structure doivent être inclus dans le calcul de la longueur totale de l'évacuation.

Terminaison standard à une altitude de 0 - 4 500 pieds												
Nombre de coudes à 90° utilisés	Tuyau de 1-1/2 po			Tuyau de 2 po			Tuyau de 2-1/2 po			Tuyau de 3 po		
	Modèle			Modèle			Modèle			Modèle		
	045	070	090	045	070	090	045	070	090	045	070	090
1	20	15	S/O	71	56	34	105	105	83	128	127	108
2	15	10		66	51	29	100	100	78	123	122	103
3	10	S/O		61	46	24	95	95	73	118	117	98
4	S/O			56	41	19	90	90	68	113	112	93
5				51	36	14	85	85	63	108	107	88
6				46	31	9	80	80	58	101	102	83
7				41	26	4	75	75	53	98	97	78
8				36	21	S/O	70	70	48	93	92	73
9				31	16		65	65	43	88	87	68
10				26	11		60	60	38	83	82	63
Terminaison standard à une altitude de 4501 - 10 000 pieds												
Nombre de coudes à 90° utilisés	Tuyau de 1-1/2 po			Tuyau de 2 po			Tuyau de 2-1/2 po			Tuyau de 3 po		
	Modèle			Modèle			Modèle			Modèle		
	045	070	090	045	070	090	045	070	090	045	070	090
1	20	15	S/O	71	56	34	105	105	83	128	127	108
2	15	10		66	51	29	100	100	78	123	122	103
3	10	S/O		61	46	24	95	95	73	118	117	98
4	S/O			56	41	19	90	90	68	113	112	93
5				51	36	14	85	85	63	108	107	88
6				46	31	9	80	80	58	103	102	83
7				41	26	4	75	75	53	98	97	78
8				36	21	S/O	70	70	48	93	92	73
9				31	16		65	65	43	87	87	68
10				26	11		60	60	38	83	82	63

TABLEAU 7 (SUITE)

Longueur maximale autorisée de l'admission ou de l'évacuation

Dimensionner les tuyaux d'admission et d'évacuation séparément. Les valeurs indiquées dans le tableau concernent l'admission OU l'évacuation, et non le total combiné. L'admission et l'évacuation doivent être de même taille.

REMARQUE - Le tuyau d'évacuation et les coudes supplémentaires utilisés pour terminer le tuyau d'évacuation à l'extérieur de la structure doivent être inclus dans le calcul de la longueur totale de l'évacuation.

Terminaison concentrique à une altitude de 0 - 4 500 pieds														
Nombre de coudes à 90° utilisés	Tuyau de 1-1/2 po			Tuyau de 2 po			Tuyau de 2-1/2 po				Tuyau de 3 po			
	Modèle			Modèle			Modèle				Modèle			
	045	070	090	045	070	090	045	070	090	110	045	070	090	
1	15	10	S/O	63	48	32	95	95	79	44	111	111	104	
2	10	S/O		58	43	27	90	90	74	39	106	106	99	
3	S/O			S/O	53	38	22	85	85	69	34	101	101	94
4					48	33	17	80	80	64	29	96	96	89
5					43	28	12	75	75	59	24	91	91	84
6					38	23	7	70	70	54	19	86	86	79
7					33	18	2	65	65	49	14	81	81	74
8					28	13	S/O	60	60	44	9	76	76	69
9					23	8		55	55	39	4	71	71	64
10					18	3		50	50	34	S/O	66	66	59
Terminaison standard à une altitude Concentrique 4501 - 10 000 pieds														
Nombre de coudes à 90° utilisés	Tuyau de 1-1/2 po			Tuyau de 2 po			Tuyau de 2-1/2 po				Tuyau de 3 po			
	Modèle			Modèle			Modèle				Modèle			
	045	070	090	045	070	090	045	070	090	110	045	070	090	
1	15	10	S/O	63	48	32	95	95	79	44	111	111	104	
2	10	S/O		58	43	27	90	90	74	39	106	106	99	
3	S/O			S/O	53	38	22	85	85	69	34	101	101	94
4					48	33	17	80	80	64	29	96	96	89
5					43	28	12	75	75	59	24	91	91	84
6					38	23	7	70	70	54	19	86	86	79
7					33	18	2	65	65	49	14	81	81	74
8					28	13	S/O	60	60	44	9	76	76	69
9					23	8		55	55	39	4	71	71	64
10					18	3		50	50	34	S/O	66	66	59

TABLEAU 8

Longueur maximale autorisée de l'évacuation avec un vide sanitaire ou un grenier ventilé utilisé pour l'air d'admission (pieds)

REMARQUE - Le tuyau d'évacuation et les coudes supplémentaires utilisés pour terminer le tuyau d'évacuation à l'extérieur de la structure doivent être inclus dans le calcul de la longueur totale de l'évacuation.

Terminaison standard à une altitude de 0 - 10 000 pieds														
Nombre de coudes à 90° utilisés	1-1/2			Tuyau de 2 po			Tuyau de 2-1/2 po				Tuyau de 3 po			
	Modèle			Modèle			Modèle				Modèle			
	045	070	090	045	070	090	045	070	090	110	045	070	090	
1	15	10	S/O	61	46	24	90	90	68	33	108	107	88	
2	10	S/O		56	41	19	85	85	63	28	103	102	83	
3	S/O			S/O	51	36	14	80	80	58	23	98	97	78
4					46	31	9	75	75	53	18	93	92	73
5					41	26	4	70	70	48	13	88	87	68
6					36	21	S/O	65	65	43	8	81	82	63
7					31	16		60	60	38	3	78	77	58
8					26	11		55	55	33	S/O	73	72	53
9					21	6	50	50	28	68		67	48	
10					16	1	45	45	23	63		62	43	

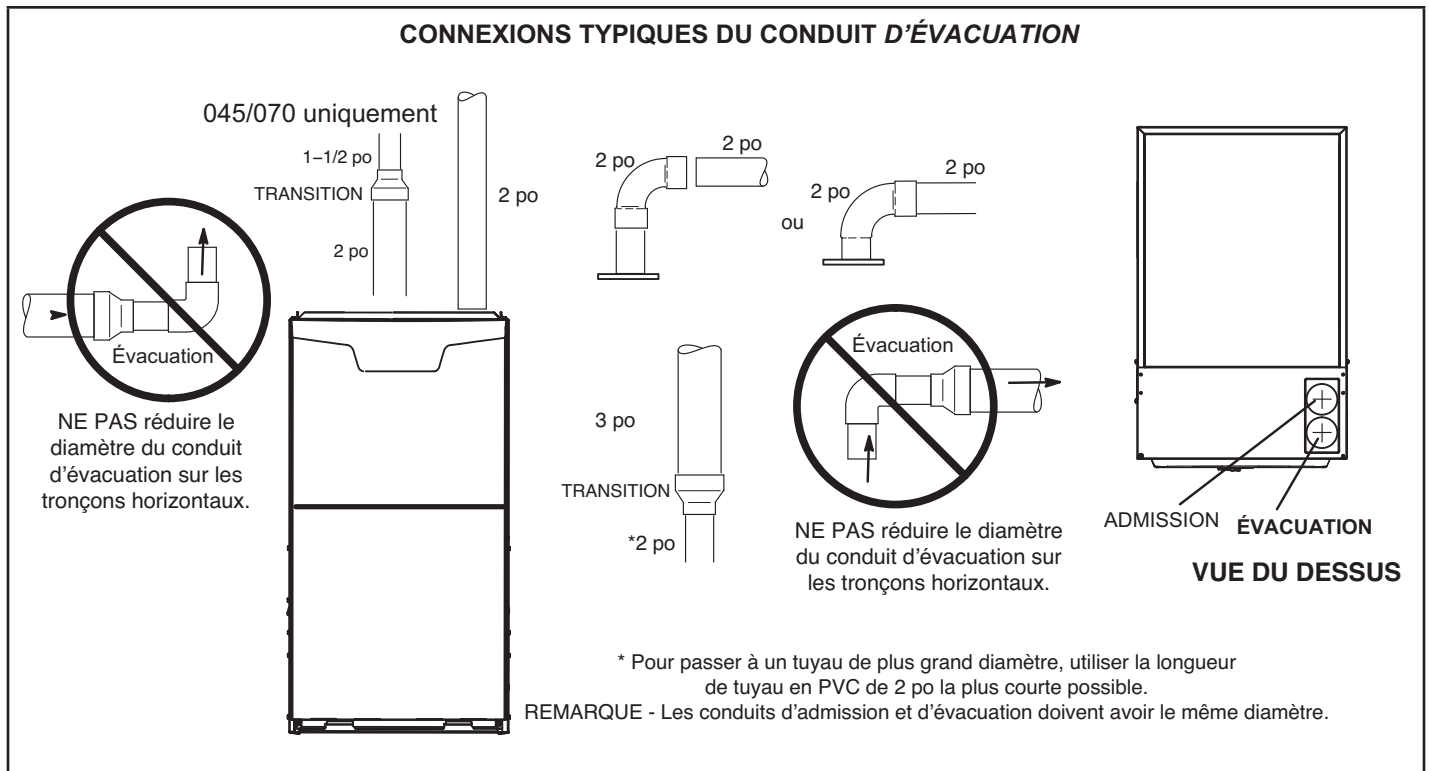


FIGURE 22

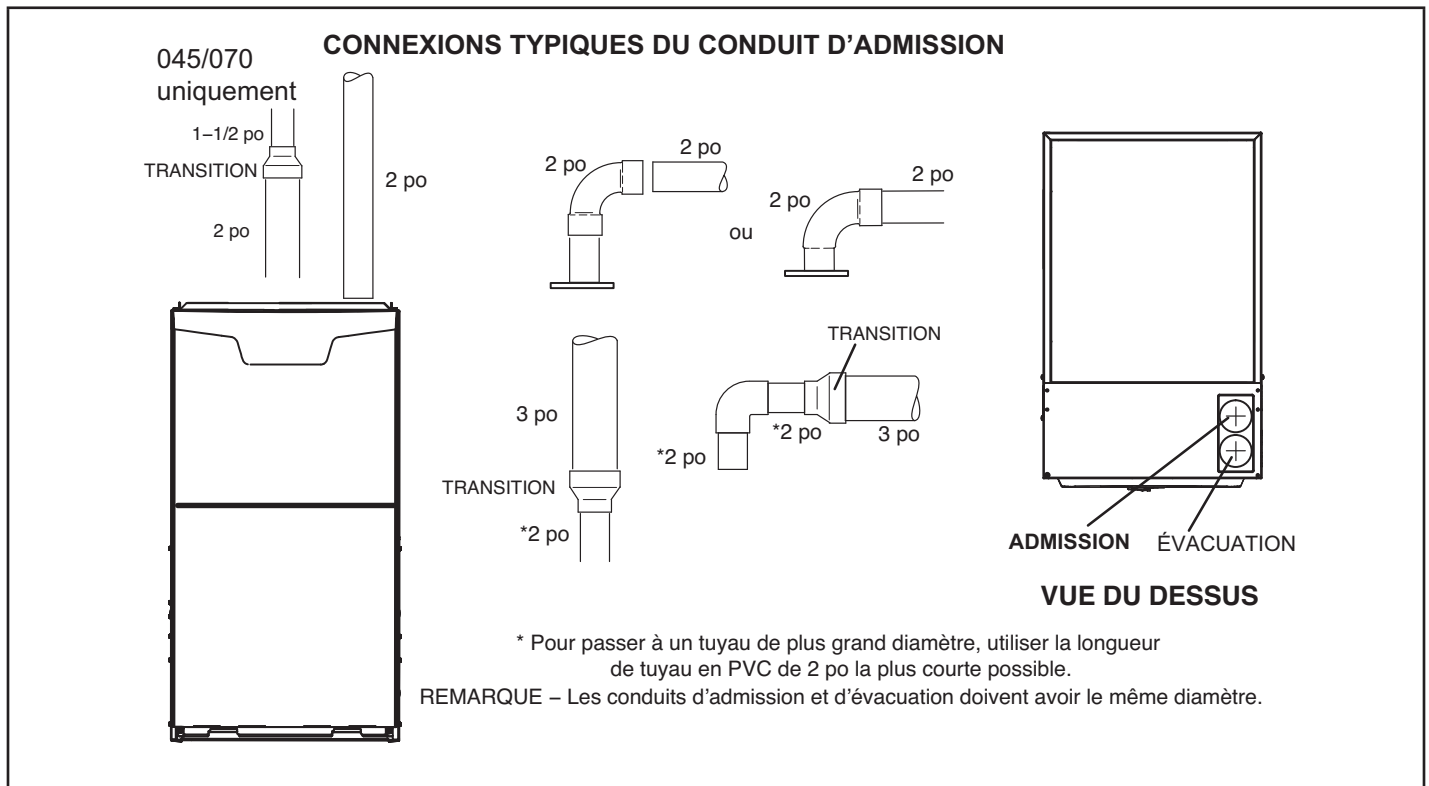


FIGURE 23

Conduit d'admission FIGURE 23

Le générateur ML296DFV peut être installé en évacuation directe ou en évacuation indirecte. En évacuation indirecte, si l'air d'admission provient de la pièce dans laquelle se trouve le générateur, il faut prendre en considération la qualité de l'air intérieur. Les directives énumérées dans la section Combustion, dilution et évacuation doivent être respectées.

Procéder comme indiqué aux deux prochaines étapes pour installer l'appareil avec une **évacuation directe** si l'air de combustion est prélevé à l'extérieur et les gaz de combustion sont évacués à l'extérieur. **Ne pas installer la crépine d'admission d'air fournie sur les installations à évacuation directe extérieure.**

- 1 - Au besoin, fixer le conduit d'admission au connecteur d'admission d'air avec de la colle ou une vis à tôle.
- 2 - Si l'air d'admission est aspiré d'un grenier ventilé (FIGURE 24) ou d'un vide sanitaire ventilé (FIGURE 25), la longueur de l'évacuation ne doit pas dépasser celle indiquée au TABLEAU 9. Si un tuyau de 3 po de diamètre est utilisé, le réduire à 2 po de diamètre pour pouvoir installer la crépine anti-résidus.
- 3 - Acheminer le conduit vers l'extérieur de la structure. Poursuivre l'installation en respectant les directives fournies aux sections sur les terminaisons et sur les terminaisons des conduits d'admission et d'évacuation pour évacuation directe. Se reporter au TABLEAU 7 pour le diamètre des tuyaux.

! ATTENTION

Si cette unité est installée dans une application avec de l'air de combustion provenant d'un espace desservi par un ventilateur d'extraction, un ventilateur d'extraction de puissance ou un autre dispositif qui peut créer une pression négative dans l'espace, faire attention au dimensionnement de l'ouverture d'air d'admission. L'ouverture de l'air d'admission doit être dimensionnée pour correspondre au volume maximal d'air évacué ainsi que le volume maximal d'air de combustion requis pour tous les appareils à gaz installés dans cet espace.

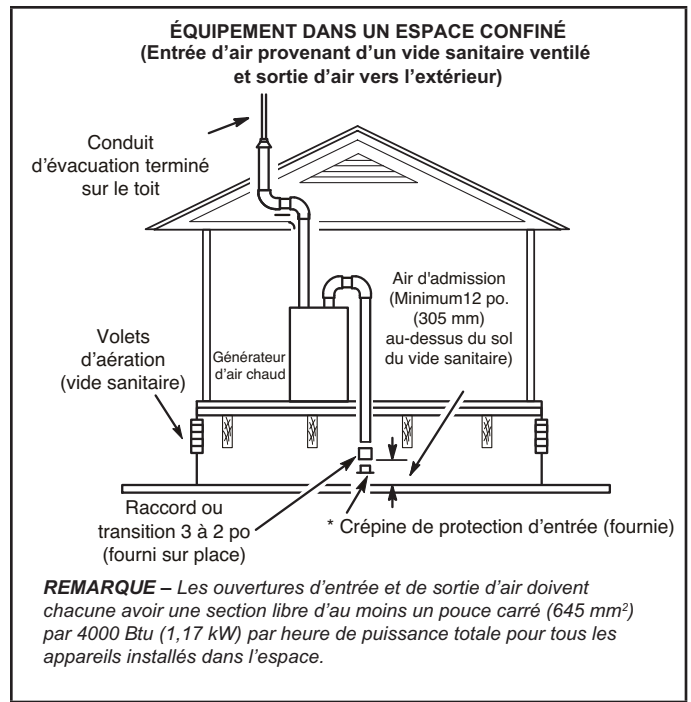


FIGURE 24

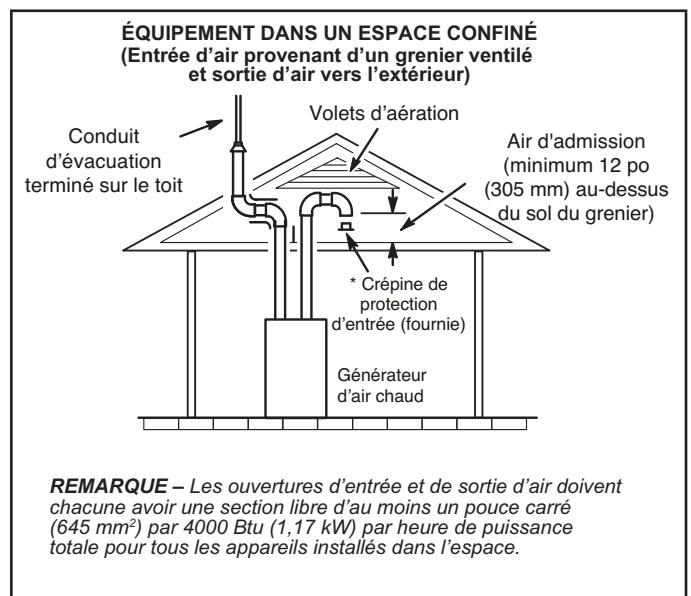
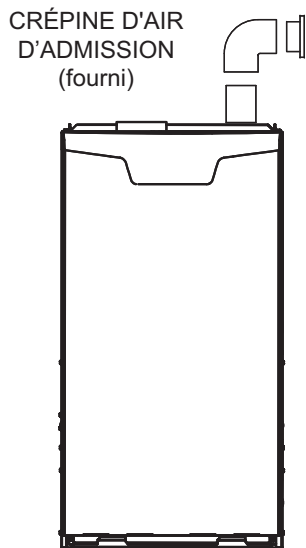


FIGURE 25

CONNEXIONS TYPIQUES DU CONDUIT D'AIR D'ADMISSION

APPLICATIONS AVEC ÉVACUATION INDIRECTE



REMARQUE – La crépine d'air d'admission et le coude peuvent être tournés de manière à être dirigés vers l'avant ou un côté.

FIGURE 26

Suivre les deux stades ci-dessous pour installer l'appareil avec une évacuation indirecte si l'air de combustion est prélevé à l'intérieur et les gaz de combustion rejetés à l'extérieur.

- 1 - Acheminer le conduit d'admission au moyen de pièces non fournies et de la crépine d'admission d'air fournie, comme illustré à la FIGURE 26. Prévoir un dégagement minimal de 3 po (76 mm) autour de l'ouverture d'admission. L'ouverture d'admission (avec la crépine de protection) doit toujours être dirigée vers l'avant ou vers le côté.
- 2 - Au besoin, coller le conduit d'admission sur le connecteur.

Directives générales relatives aux terminaisons d'évacuation

Dans les installations à évacuation indirecte, l'air de combustion est prélevé à l'intérieur et les gaz de combustion sont évacués à l'extérieur. Le ML296DFV est par conséquent classé comme un générateur d'air chaud au gaz de catégorie IV à évacuation indirecte. Dans les installations à évacuation directe, l'air de combustion est prélevé à l'extérieur et les gaz de combustion sont évacués à l'extérieur. Le ML296DFV est par conséquent classé comme un générateur d'air chaud au gaz de catégorie IV à évacuation directe.

La terminaison d'évacuation des installations à évacuation directe et indirecte est assujettie aux codes du bâtiment locaux. En l'absence d'un code du bâtiment local, aux États-Unis, se reporter au National Fuel Gas Code ANSI Z223-1/NFPA 54, et au Canada, à la norme CSA-B149, Code d'installation des appareils au gaz naturel et au propane.

Positionner la terminaison conformément à la FIGURE 28 ou FIGURE 29. De plus, positionner la terminaison de façon à ce qu'elle ne soit pas obstruée et qu'elle soit à 12 po au-dessus de l'accumulation de neige moyenne.

Des précautions spéciales doivent être prises afin de préserver les revêtements de protection des matériaux de construction à proximité du conduit d'évacuation (une exposition prolongée aux produits condensés contenus dans les gaz d'évacuation risque de détruire ces revêtements). Il est recommandé de ne pas installer une sortie d'évacuation à moins de 6 pi (1,8 m) d'un groupe compresseur-condenseur car le condensat peut endommager les revêtements peints.

REMARQUE - Voir le TABLEAU 9 pour connaître la longueur maximale autorisée du tuyau d'évacuation sans isolation dans un espace non climatisé lorsque la température de conception hivernale est inférieure à 32 °F (0 °C). Si nécessaire, le tuyau d'évacuation doit être isolé avec de l'Armaflex ou un produit équivalent de 1/2 po (13 mm). Dans les régions très froides, il peut être nécessaire d'utiliser de l'Armaflex ou un produit équivalent de 3/4 po (19 mm). L'isolation doit être protégée contre toute détérioration. L'Armaflex avec protection UV est autorisé. Les sous-sols ou autres zones fermées qui ne sont pas exposés à la température ambiante extérieure et qui sont au-dessus de 32 °F (0 °C) doivent être considérés comme des espaces climatisés.

! IMPORTANT

Ne pas installer de crépine ou de plaque de métal perforée dans les terminaisons d'évacuation. Ces dispositifs risqueraient de geler et d'obstruer la terminaison.

! IMPORTANT

Pour les installations canadiennes uniquement: Le code d'installation de CSA International B149 fixe à 12 po (305 mm) la distance minimale entre la prise d'air de combustion et l'évacuation des autres appareils.

TABLEAU 9

Longueur maximale autorisée du tuyau d'évacuation (pieds³) sans isolation dans un espace non conditionné pour des températures de conception hivernales pour un appareil à haut rendement à deux stages

Températures de conception hivernale ¹ en °F (°C)	Diamètre du tuyau d'évacuation	Puissance					
		045		070		090	
32 à 21 (0 à -6)		PVC	²PP	PVC	²PP	PVC	²PP
	1-1/2	22	S/O	20	S/O	S/O	S/O
	2 po	21	18	33	30	46	42
	2-1/2 po	16	S/O	26	S/O	37	S/O
	3 po	12	12	21	21	30	30
20 à 1 (-7 à -17)	1-1/2	12	S/O	20	S/O	S/O	S/O
	2 po	11	9	19	17	28	25
	2-1/2 po	7	S/O	14	S/O	21	S/O
	3 po	2	2	9	9	16	16
0 à -20 (-18 à -29)	1-1/2	8	S/O	13	S/O	S/O	S/O
	2 po	6	4	12	10	19	16
	2-1/2 po	1	S/O	7	S/O	13	S/O
	3 po	1	1	2	2	8	8

1 Voir le tableau de température de conception minimale 99% fourni dans la version actuelle du Manuel ASHRAE.

2 Tuyau d'évacuation en polypropylène (PP) par Duravent et Centrotherm.

3 La longueur de l'évacuation dans le tableau est la longueur équivalente. Considérer chaque coude comme faisant 5 pi de longueur linéaire.

REMARQUE - Les terminaisons concentriques sont équivalentes à 5 pi et doivent être prises en compte lors de la mesure de la longueur du tuyau.

REMARQUE - Les longueurs maximales d'évacuation non isolées indiquées peuvent inclure la terminaison (tuyau d'évacuation extérieur à la structure) et ne peuvent pas dépasser 5 pieds linéaires ou la longueur maximale autorisée du tuyau d'admission ou d'évacuation indiquée au TABLEAU 7 ou TABLEAU 8 si celle-ci est inférieure.

REMARQUE - Si de l'isolation est nécessaire dans un espace non conditionné, elle doit être placée sur le tuyau le plus proche de l'appareil. Voir la FIGURE 27.

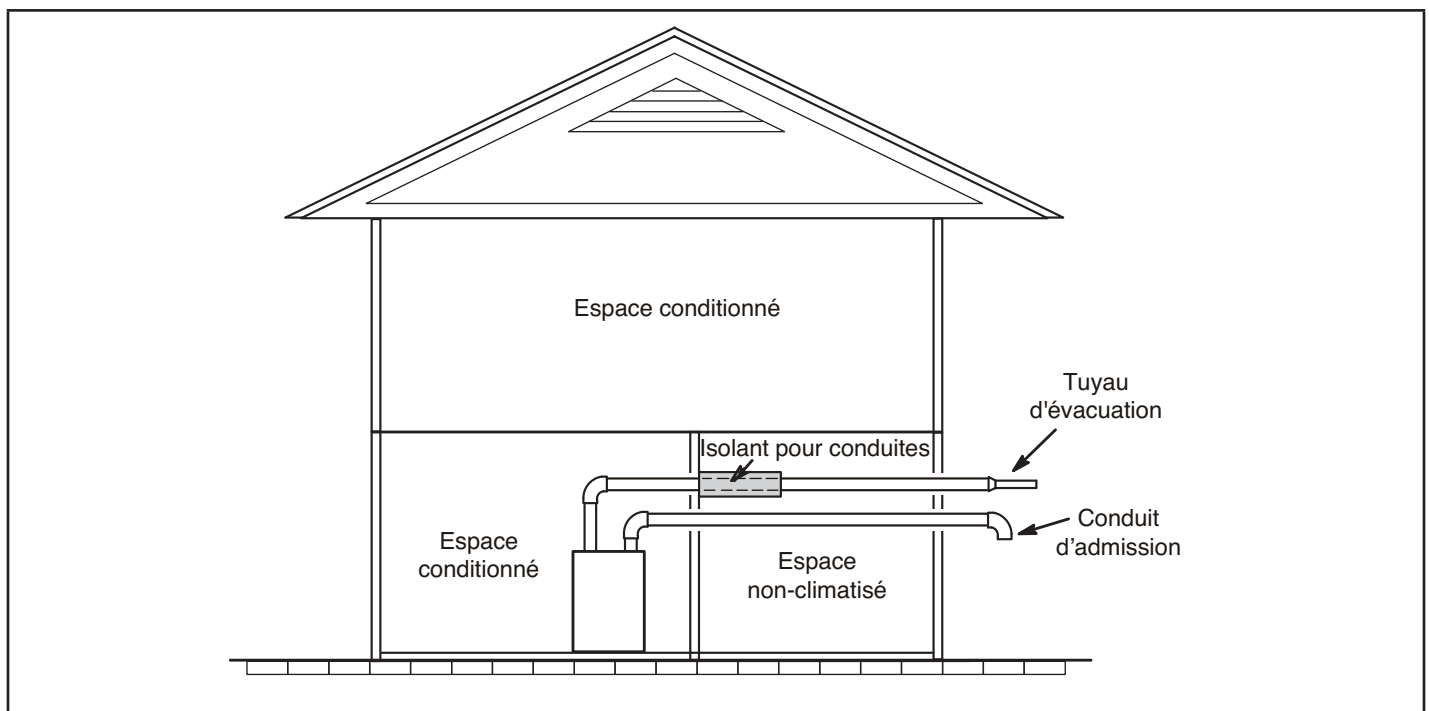
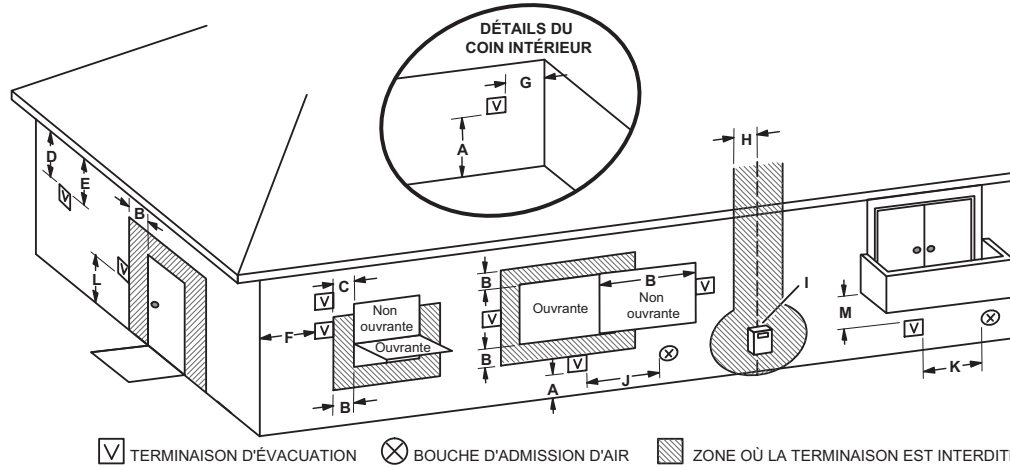


FIGURE 27

DÉGAGEMENTS POUR LES TERMINAISONS DES CONDUITS D'ÉVACUATION INDIRECTE APPLICABLES AU CANADA ET AUX ETATS-UNIS



	Installations aux États-Unis ¹	Installations au Canada ²	
A =	Dégagement au-dessus du sol, d'une véranda, d'un porche, d'une terrasse ou d'un balcon	12 po (305 mm) ou 12 po (305 mm) au-dessus du niveau moyen d'accumulation de la neige	12 po (305 mm) ou 12 po (305 mm) au-dessus du niveau moyen d'accumulation de la neige
B =	Dégagement autour d'une porte ou d'une fenêtre qui peut être ouverte	4 pieds (1,2 m) en dessous ou sur le côté de l'ouverture; 1 pied (30 cm) au-dessus de l'ouverture	6 po (152 mm) pour les appareils < 10 000 Btuh (3 kW), 12 po (305 mm) pour les appareils > 10 000 Btuh (3 kW) et < 100 000 Btuh (30 kW), 36 po (0,9 m) pour les appareils > 100 000 Btuh (30 kW)
C =	Dégagement autour d'une fenêtre à châssis fixe	* 12 po	* 12 po
D =	Dégagement vertical par rapport à une corniche ventilée au-dessus de la terminaison d'évacuation à une distance horizontale de 2 pieds (610 mm) de l'axe de la terminaison d'évacuation.	* Égale ou supérieure à la profondeur de la corniche.	* Égale ou supérieure à la profondeur de la corniche.
E =	Dégagement par rapport à une corniche non ventilée	* Égale ou supérieure à la profondeur de la corniche.	* Égale ou supérieure à la profondeur de la corniche.
F =	Dégagement par rapport au coin extérieur	* Pas de distance minimum	* Pas de distance minimum
G =	Dégagement par rapport au coin intérieur	*	*
H =	Dégagement horizontal de chaque côté de l'axe au-dessus du compteur-régulateur	* 3 pieds (0,9 m) au-dessus du compteur-régulateur, jusqu'à une hauteur de 15 pieds (4,5 m)	3 pieds (0,9 m) au-dessus du compteur-régulateur, jusqu'à une hauteur de 15 pieds (4,5 m)
I =	Dégagement par rapport à la sortie d'évent du régulateur	* 3 pieds (0,9 m)	3 pieds (0,9 m)
J =	Dégagement par rapport à une entrée d'air non mécanisée du bâtiment ou de l'entrée d'air de combustion de tout autre appareil de chauffage	4 pieds (1,2 m) en dessous ou sur le côté de l'ouverture; 1 pied (30 cm) au-dessus de l'ouverture	6 po (152 mm) pour les appareils < 10 000 Btuh (3 kW), 12 po (305 mm) pour les appareils > 10 000 Btuh (3 kW) et < 100 000 Btuh (30 kW), 36 po (0,9 m) pour les appareils > 100 000 Btuh (30 kW)
K =	Dégagement par rapport à une entrée d'air mécanisée	3 pieds (0,9 m) au-dessus, si à moins de 10 pieds (3 m) horizontalement	6 pieds (1,8 m)
L =	Dégagement au-dessus d'une allée ou d'un trottoir pavé situé sur un lieu public	7 pieds (2,1 m)†	7 pieds (2,1 m)†
M =	Dégagement sous une véranda, un porche, une terrasse ou un balcon	*12 pouces (305 mm)‡	12 pouces (305 mm)‡

¹Selon le code d'installation des appareils au gaz naturel ANSI Z223.1/NFPA 54 en vigueur

²Selon le code d'installation des appareils au gaz naturel et au propane CSA B149.1 en vigueur

†Aucun système d'évacuation ne doit aboutir directement au-dessus d'une allée ou d'un trottoir pavé situé entre deux résidences familiales et utilisé par les habitants de ces deux résidences.

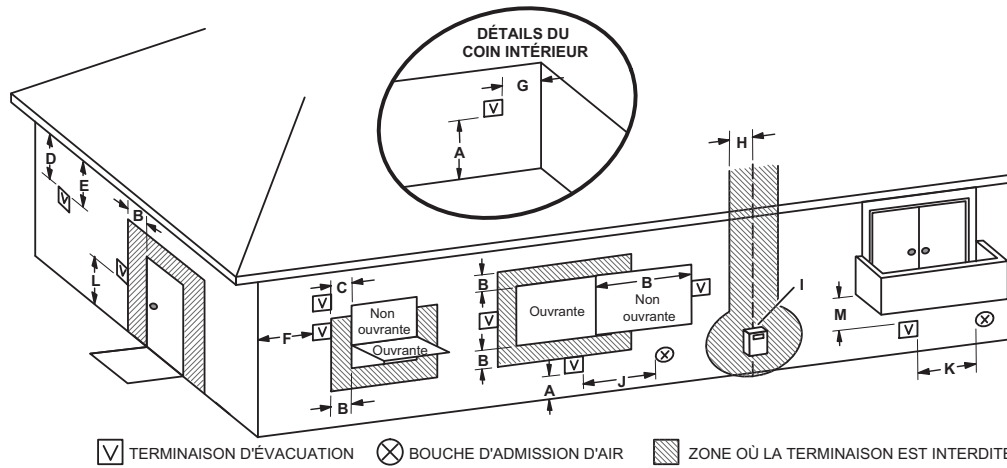
‡Autorisé uniquement si l'espace sous la véranda, le porche, la terrasse ou le balcon sont entièrement ouverts sur un minimum de deux côtés. Lennox recommande d'éviter un tel emplacement dans la mesure du possible.

*Pour les dégagements non spécifiés dans les normes ANSI Z223.1/NFPA 54 ou CSA B149.1, le code d'installation local et les exigences du fournisseur de gaz s'appliquent, ainsi que les présentes instructions d'installation.

REMARQUE - Cette figure est destinée à illustrer les exigences d'autorisation et ne remplace pas les codes d'installation adoptés localement.

FIGURE 28

**DÉGAGEMENTS POUR LES TERMINAISONS DES CONDUITS D'ÉVACUATION
DIRECTE APPLICABLES AU CANADA ET AUX ÉTATS-UNIS**



Installations aux États-Unis¹

Installations au Canada²

	Installations aux États-Unis ¹	Installations au Canada ²	
A =	Dégagement au-dessus du sol, d'une véranda, d'un porche, d'une terrasse ou d'un balcon	12 po (305 mm) ou 12 po (305 mm) au-dessus du niveau moyen d'accumulation de la neige	12 po (305 mm) ou 12 po (305 mm) au-dessus du niveau moyen d'accumulation de la neige
B =	Dégagement autour d'une porte ou d'une fenêtre qui peut être ouverte	6 po (152 mm) pour les appareils < 10 000 Btuh (3 kW), 9 po (228 mm) pour les appareils > 10 000 Btuh (3 kW) et < 50 000 Btuh (15 kW), 12 po (305 mm) pour les appareils > 50 000 Btuh (15 kW)	6 po (152 mm) pour les appareils < 10 000 Btuh (3 kW), 12 po (305 mm) pour les appareils > 10 000 Btuh (3 kW) et < 100 000 Btuh (30 kW), 36 po (0,9 m) pour les appareils > 100 000 Btuh (30 kW)
C =	Dégagement autour d'une fenêtre à châssis fixe	* 12 po	* 12 po
D =	Dégagement vertical par rapport à une corniche ventilée au-dessus de la terminaison d'évacuation à une distance horizontale de 2 pieds (610mm) de l'axe de la terminaison d'évacuation.	* Égale ou supérieure à la profondeur de la corniche	* Égale ou supérieure à la profondeur de la corniche
E =	Dégagement par rapport à une corniche non ventilée	* Égale ou supérieure à la profondeur de la corniche	* Égale ou supérieure à la profondeur de la corniche
F =	Dégagement par rapport au coin extérieur	* Pas de distance minimum	* Pas de distance minimum
G =	Dégagement par rapport au coin intérieur	*	*
H =	Dégagement horizontal de chaque côté de l'axe au-dessus du compteur-régulateur	914 mm (3 pieds) au-dessus du compteur-régulateur, jusqu'à une hauteur de 4,5 m (15 pieds)	914 mm (3 pieds) au-dessus du compteur-régulateur, jusqu'à une hauteur de 4,5 m (15 pieds)
I =	Dégagement par rapport à la sortie d'évent du régulateur	* 914 mm (3 pieds)	914 mm (3 pieds)
J =	Dégagement par rapport à une entrée d'air non mécanisée du bâtiment ou de l'entrée d'air de combustion de tout autre appareil de chauffage	6 po (152 mm) pour les appareils < 10 000 Btuh (3 kW), 9 po (228 mm) pour les appareils > 10 000 Btuh (3 kW) et < 50 000 Btuh (15 kW), 12 po (305 mm) pour les appareils > 50 000 Btuh (15 kW)	6 po (152 mm) pour les appareils < 10 000 Btuh (3 kW), 12 po (305 mm) pour les appareils > 10 000 Btuh (3 kW) et < 100 000 Btuh (30 kW), 36 po (0,9 m) pour les appareils > 100 000 Btuh (30 kW)
K =	Dégagement par rapport à une entrée d'air mécanisée	3 pieds (0,9 m) au-dessus, si à moins de 10 pieds (3 m) horizontalement	6 pieds (1,8 m)
L =	Dégagement au-dessus d'une allée ou d'un trottoir pavé situé sur un lieu public	* 2,1 m (7 pieds)	7 pieds (2,1 m)†
M =	Dégagement sous une véranda, un porche, une terrasse ou un balcon	*12 pouces (305 mm)‡	12 pouces (305 mm)‡

¹Selon le code d'installation des appareils au gaz naturel ANSI Z223.1/NFPA 54 en vigueur

²Selon le code d'installation des appareils au gaz naturel et au propane CSA B149.1 en vigueur

†Aucun système d'évacuation ne doit aboutir directement au-dessus d'une allée ou d'un trottoir pavé situé entre deux résidences familiales et utilisé par les habitants de ces deux résidences.

‡Autorisé uniquement si l'espace sous la véranda, le porche, la terrasse ou le balcon sont entièrement ouverts sur un minimum de deux côtés. Lennox recommande d'éviter un tel emplacement dans la mesure du possible.

*Pour les dégagements non spécifiés dans les normes ANSI Z223.1/NFPA 54 ou CSA B149.1, le code d'installation local et les exigences du fournisseur de gaz s'appliquent, ainsi que les présentes instructions d'installation.

REMARQUE - Cette figure est destinée à illustrer les exigences d'autorisation et ne remplace pas les codes d'installation adoptés localement.

FIGURE 29

Détails des terminaisons d'admission et d'évacuation pour les installations à évacuation directe

REMARQUE - Dans une configuration à évacuation directe, l'air de combustion est prélevé à l'extérieur et les gaz de combustion sont évacués à l'extérieur.

REMARQUE - Les gaz d'évacuation peuvent être légèrement acides et peuvent endommager certains matériaux de construction. Si une terminaison d'évacuation est utilisée et que les gaz d'évacuation peuvent atteindre les matériaux de construction, un écran résistant à la corrosion (d'au moins 24 pouces carrés) doit être utilisé pour protéger la surface du mur. Si le raccord en T en option est utilisé, l'écran de protection est recommandé. La protection doit être construite à l'aide de bois, de plastique, de tôle ou d'un autre matériau approprié. Tous les joints, jointures, fissures, etc. de la zone affectée doivent être scellés à l'aide d'un produit d'étanchéité approprié. Voir la FIGURE 38.

Les conduits d'admission et d'évacuation peuvent être acheminés soit horizontalement à travers un mur extérieur, soit verticalement à travers le toit. Pour les installations sous comble ou en placard, il est préférable d'utiliser une terminaison verticale à travers le toit. Les Figures FIGURE 30 à FIGURE 37 illustrent des terminaisons typiques.

- 1 - Il n'est pas nécessaire que les terminaisons d'évacuation se trouvent dans la même zone de pression. L'admission peut sortir d'un côté de la structure et l'évacuation d'un autre côté (FIGURE 31). L'évacuation peut sortir par le toit et l'admission par le côté de la structure (FIGURE 32).
- 2 - Les conduits d'admission et d'évacuation doivent être placés aussi près que possible l'un de l'autre aux terminaisons (voir les illustrations). Séparation maximale: 3 po (76 mm) entre les terminaisons sur toit et 6 po (152 mm) entre les terminaisons sur mur.

REMARQUE - Lors de l'évacuation dans différentes zones de pression, l'exigence de séparation maximale des tuyaux d'admission et d'évacuation NE s'applique pas.

- 3 - Avec les terminaisons sur toit, le conduit d'admission doit comporter deux coudes à 90° et se terminer verticalement vers le bas (voir FIGURE 30).
- 4 - Le conduit d'évacuation doit se terminer par un tronçon droit horizontal ou vers le haut comme illustré. Il peut être nécessaire d'installer une réduction au point où le conduit d'évacuation sort de la structure afin d'augmenter le débit de sortie des gaz et d'éloigner ces derniers du conduit d'admission. Voir le Tableau 10.

TABLEAU 10

RÉDUCTION DES TERMINAISONS DES CONDUITS D'ÉVACUATION

MODÈLE	Diamètre de la terminaison
* 045 et 070	1-1/2 po (38 mm)
*090	2 po (51 mm)

*Sur les modèles -045, -070 et -090 avec terminaison à raz, utiliser impérativement l'accélérateur de 1-1/2 po fourni avec l'ensemble.

- 5 - Sur les terminaisons fournies sur place pour une sortie murale, le conduit d'évacuation peut dépasser d'un maximum du mur de 12 po (305 mm) avec un tuyau en PVC de 2 po et de 20 po (508 mm) pour un tuyau en PVC de 3 po (76 mm). Le conduit d'admission doit être aussi court que possible. Voir la FIGURE 38.

REMARQUE - Prendre soin que les gaz d'évacuation ne soient pas recyclés dans le conduit d'admission.

- 6 - Pour les terminaisons fournies sur place, la distance minimale entre l'extrémité du conduit d'évacuation et celle du conduit d'admission sans coude de terminaison est de 8 po et de 6 po avec un coude de terminaison. Voir la FIGURE 38.

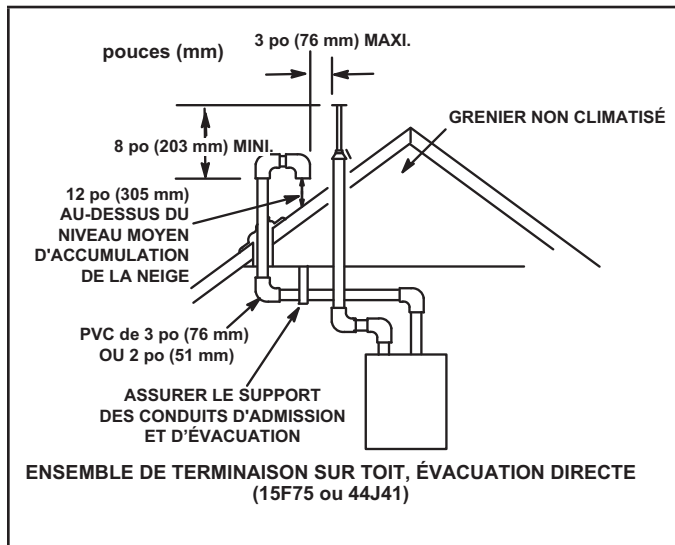


FIGURE 30

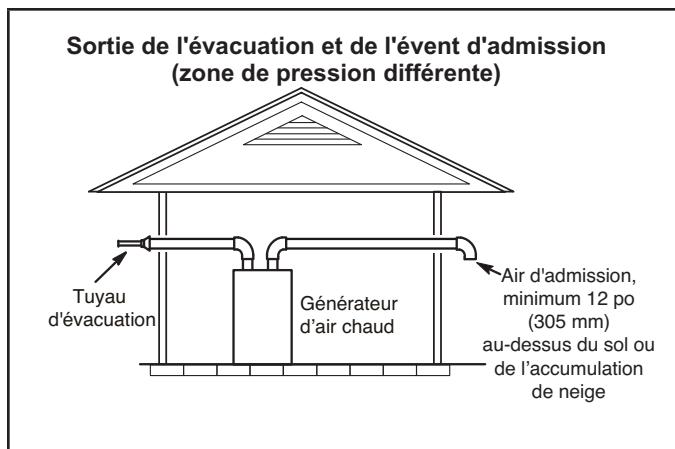


FIGURE 31

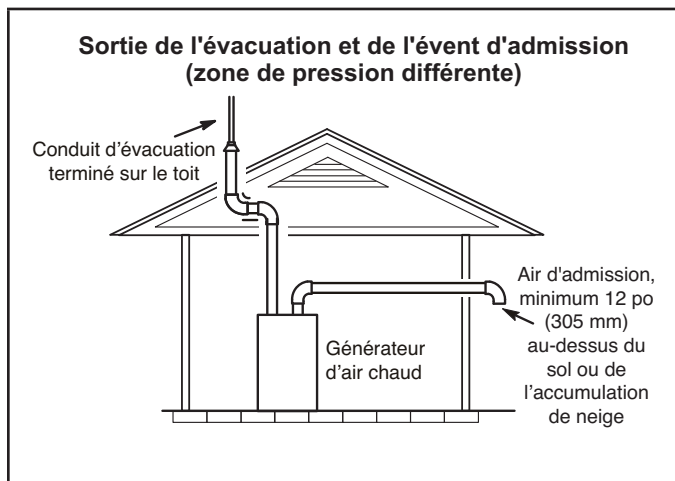


FIGURE 32

7 - S'il les conduits d'admission et d'évacuation doivent être acheminés le long d'un mur afin de les positionner au-dessus du niveau d'accumulation de la neige ou d'un autre obstacle, ils doivent être soutenus. Au moins un support doit être utilisé à moins de 6 po du haut du coude, puis tous les 24 po (610mm) comme illustré à la FIGURE 38 pour empêcher tout mouvement dans n'importe quelle direction. Si les conduits d'admission et d'évacuation doivent remonter le long d'un mur extérieur, le conduit d'évacuation doit être terminé selon les dimensions indiquées au Tableau 10. Le conduit d'admission peut être équipé d'un coude à 90° orienté vers le bas. L'installation d'un tel coude ajoute 5 pi (1,5 m) à la longueur équivalente du conduit.

8 - Une installation composée de plusieurs générateurs peut être reliée à un groupe de quatre terminaisons ou moins assemblées à l'horizontale, comme illustré à la FIGURE 35.

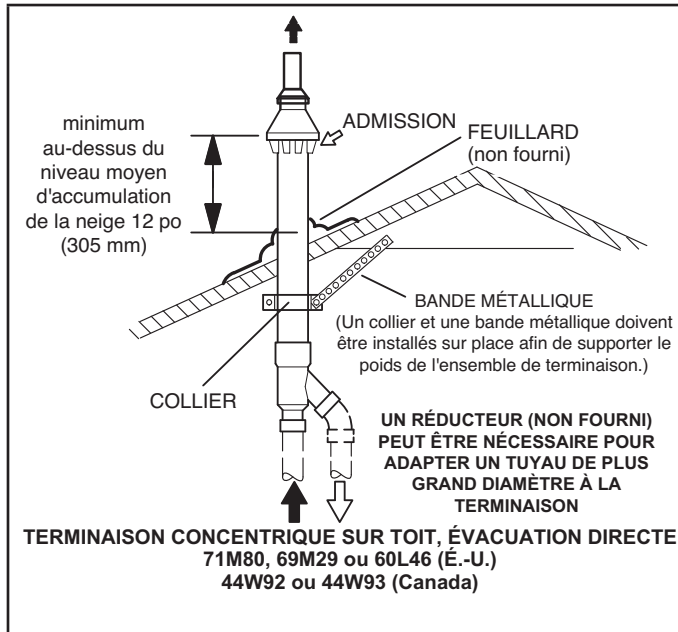


FIGURE 33

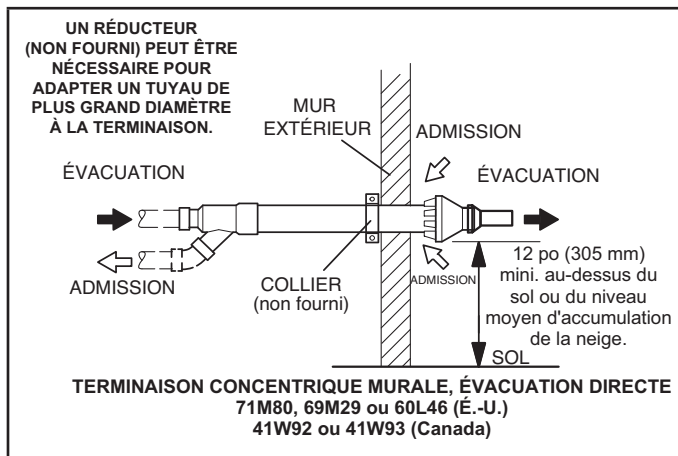


FIGURE 34

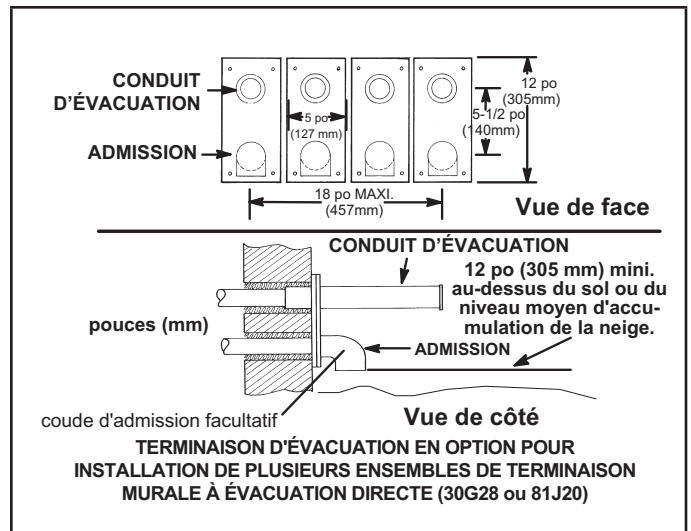


FIGURE 35

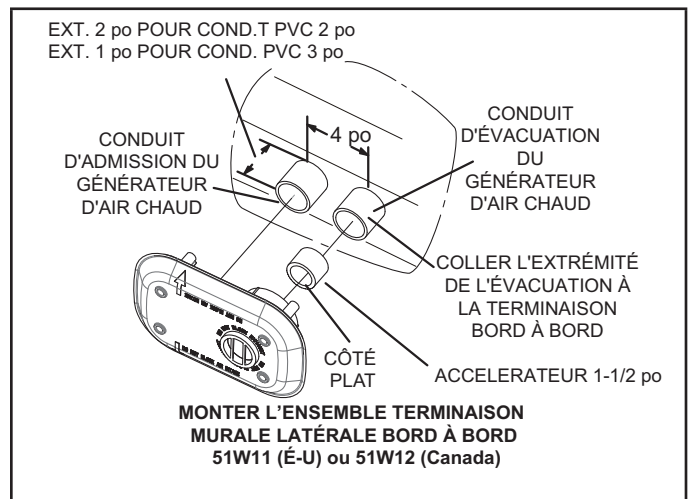


FIGURE 36

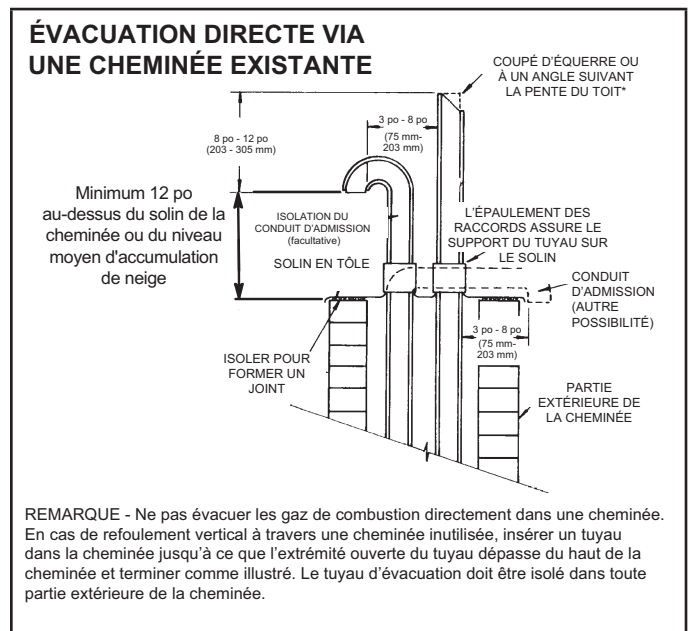
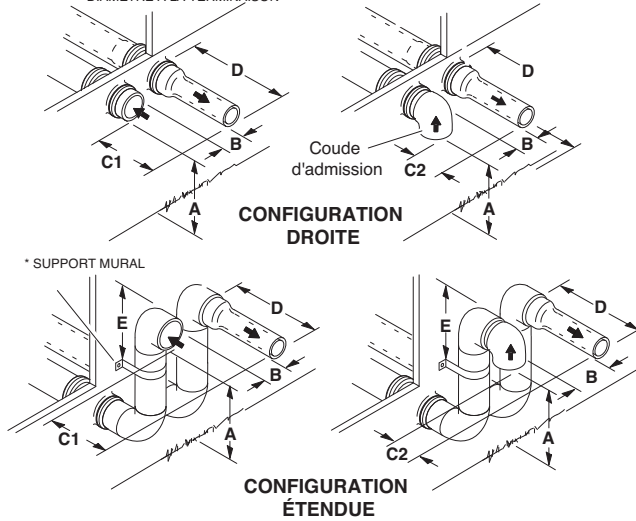


FIGURE 37

TERMINAISON MURALE FABRIQUÉE SUR PLACE

REMARQUE - UN RÉDUCTEUR FOURNI SUR PLACE PEUT ÊTRE NÉCESSAIRE POUR ADAPTER UN TUYAU DE PLUS GRAND DIAMÈTRE À LA TERMINAISON



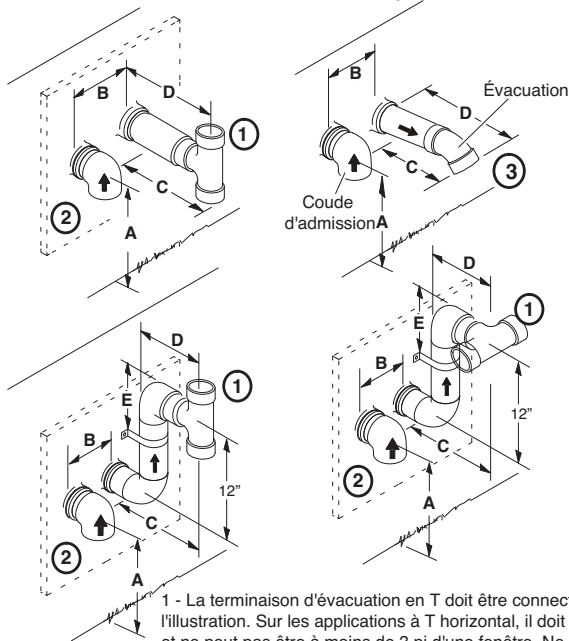
	Conduit d'évacuation de 2 po (51 mm)	Conduit d'évacuation de 3 po (76 mm)
A - Dégagement minimum au-dessus du sol ou du niveau moyen d'accumulation de la neige	12 po (305 mm)	12 po (305 mm)
B - Séparation horizontale maximale entre l'admission et l'évacuation	6 po (152 mm)	6 po (152 mm)
C1- Minimum de l'extrémité d'évacuation à l'extrémité d'admission	8 po (203 mm)	8 po (203 mm)
C2- Minimum de l'extrémité d'évacuation à l'extrémité d'admission	6 po (152 mm)	6 po (152 mm)
D - Longueur maximale du conduit d'évacuation	12 po (305 mm)	20 po (508 mm)
E - Distance maximale entre le support mural et le haut de chaque conduit (admission/évacuation)	6 po (152 mm)	6 po (152 mm)

Voir les tableaux d'évacuation maximale autorisée pour connaître les longueurs d'évacuation avec cette disposition.

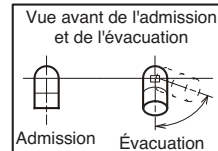
* Utiliser un support mural tous les 24 po (610 mm). Utiliser deux supports muraux si l'extension est supérieure à 24 po (610 mm) mais inférieure à 48 po (1219 mm).

REMARQUE- L'un des supports muraux doit être à 6 po (152 mm) du haut de chaque conduit (admission et évacuation) pour éviter un déplacement dans n'importe quelle direction.

AUTRES TERMINAISONS (TÉ ET COUDE À QUARANTE-CINQ DEGRÉS UNIQUEMENT)



	Conduit d'évacuation de 2 po (51 mm)	Conduit d'évacuation de 3 po (76 mm)
A = Dégagement au-dessus du sol ou du niveau moyen d'accumulation de la neige	12 po (305 mm) mini.	12 po (305 mm) mini.
B - Séparation horizontale entre l'admission et l'évacuation	150 mm (6 po) mini. 24 po (610 mm) maxi.	150 mm (6 po) mini. 24 po (610 mm) maxi.
C - Minimum depuis l'extrémité de l'évacuation jusqu'à l'extrémité de l'admission	9 po (227 mm) mini.	9 po (227 mm) mini.
D - Longueur du conduit d'évacuation	12 po (305 mm) mini. 16 po (405 mm) maxi.	12 po (305 mm) mini. 20 po (508 mm) maxi.
E - Distance du support mural depuis le haut de chaque conduit (admission/évacuation)	6 po (152 mm) maxi.	6 po (152 mm) maxi.



1 - La terminaison d'évacuation en T doit être connectée au conduit d'évacuation en PVC de 2 po ou 3 po comme indiqué sur l'illustration. Sur les applications à T horizontal, il doit y avoir un minimum de 3 pi des patios couverts ou de toute zone habitée et ne peut pas être à moins de 3 pi d'une fenêtre. Ne pas utiliser d'accélérateur dans les applications qui incluent une terminaison d'évacuation en T. L'accélérateur n'est pas obligatoire.

2 - Comme nécessaire. Les gaz d'évacuation peuvent être acides et peuvent endommager certains matériaux de construction. Si une terminaison d'évacuation latérale est utilisée et que les gaz de combustion peuvent atteindre les matériaux de construction, un écran résistant à la corrosion (d'au moins 24 pouces carrés) doit être utilisé pour protéger la surface du mur. Si le T en option est utilisé, l'écran de protection est recommandé. La protection doit être construite en bois, en tôle ou en un autre matériau approprié. Tous les joints, fissures, etc. dans la zone concernée doivent être étanchéifiés à l'aide d'un produit d'étanchéité approprié.

3 - Le coude à 45° du conduit d'évacuation peut être tourné sur le côté à l'écart de l'entrée d'air de combustion pour diriger l'évacuation à l'écart de la propriété adjacente. L'évacuation ne doit jamais être dirigée vers l'admission d'air de combustion.

FIGURE 38

Détails des terminaisons des conduits d'évacuation pour les installations à évacuation indirecte

Le conduit d'évacuation peut être acheminé horizontalement à travers un mur extérieur ou verticalement à travers le toit. Pour les installations sous comble ou en placard, il est préférable d'utiliser une terminaison verticale à travers le toit. Les FIGURES 39 et 40 illustrent des terminaisons typiques.

- 1 - Le conduit d'évacuation doit se terminer par un tronçon droit horizontal ou vers le haut comme illustré. Le conduit de terminaison doit être du diamètre indiqué au tableau 10. Le diamètre de conduit spécifié permet d'obtenir le débit requis pour rejeter les gaz de combustion loin du bâtiment.
- 2 - Sur les terminaisons fournies sur place pour une sortie murale, le conduit d'évacuation peut dépasser d'un maximum du mur de 12 po (305 mm) avec un tuyau en PVC de 2 po et de 20 po (508 mm) pour un tuyau en PVC de 3 po (76 mm).
- 3 - S'il le conduit d'évacuation doit être acheminé le long d'un mur afin de le positionner au-dessus du niveau d'accumulation de la neige ou d'un autre obstacle, il doit être soutenu tous les 24 po (610 mm). Si le conduit d'évacuation doit être acheminé vers le haut le long d'un mur extérieur, toute réduction du diamètre du conduit doit être faite après le dernier coude.
- 4 - La distance entre les terminaisons d'évacuation de plusieurs appareils doit être conforme aux codes locaux.

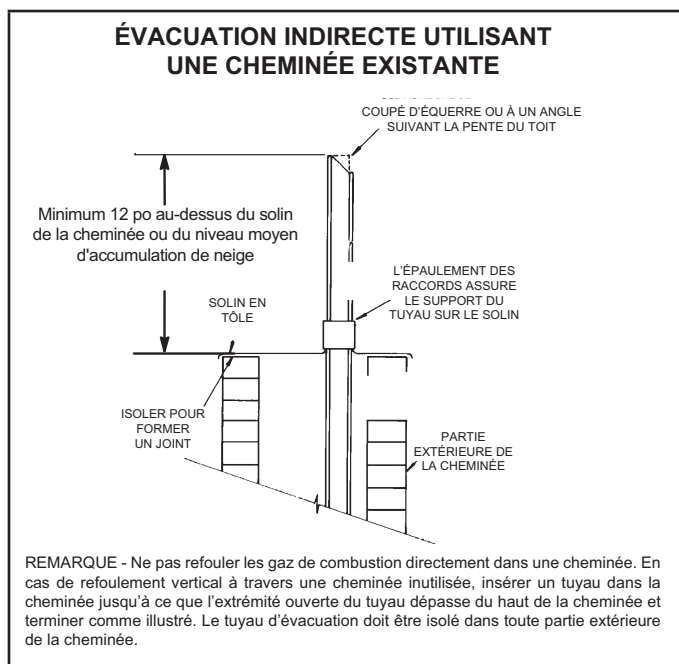


FIGURE 39

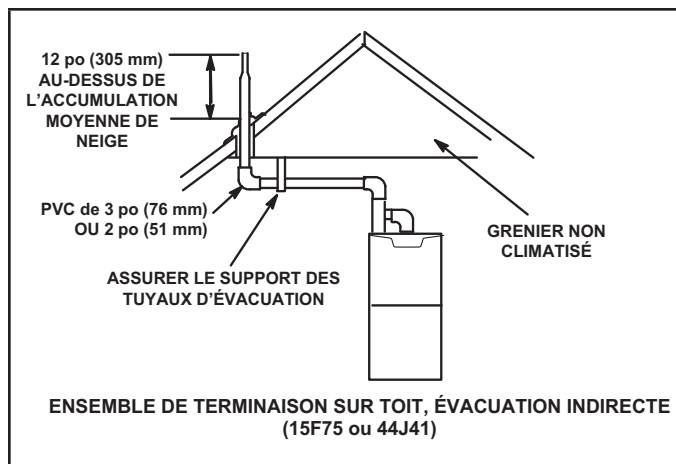


FIGURE 40

Vide sanitaire et évacuation horizontale étendue

Lennox fournit un ensemble d'évacuation pour espace sanitaire pour installer des tuyaux d'évacuation en PVC de 2 ou 3 po à travers les solives de plancher et dans le vide sanitaire. Voir la figure ci-dessous.

Cet ensemble peut également être utilisé comme drain supplémentaire pour les installations avec écoulement du condensat dans le tuyau d'évacuation (par exemple, longs passages horizontaux, espaces non climatisés, etc.).

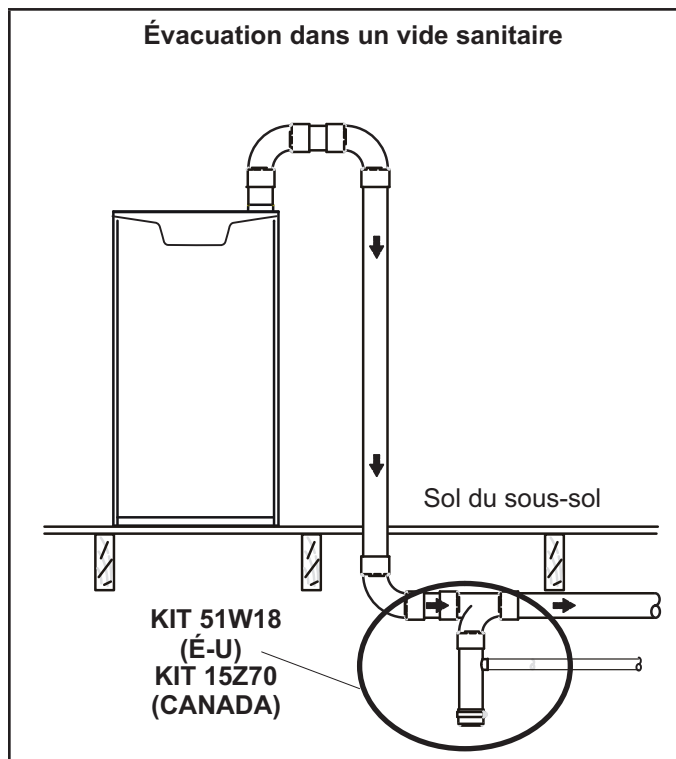


FIGURE 41

Conduite de condensat

Cette unité est prévue pour une sortie à gauche ou à droite du tuyau de condensat. Voir les FIGURES 42 et 43 pour les emplacements du purgeur de condensat.

REMARQUE - Si nécessaire, le purgeur de condensat peut être installé à une distance de 5 pieds de l'appareil. Utiliser un tuyau en PVC pour raccorder le purgeur à la sortie de condensat de l'appareil. Le tuyau sortant de l'appareil doit avoir une pente minimum de 1/4 po par pied vers le purgeur.

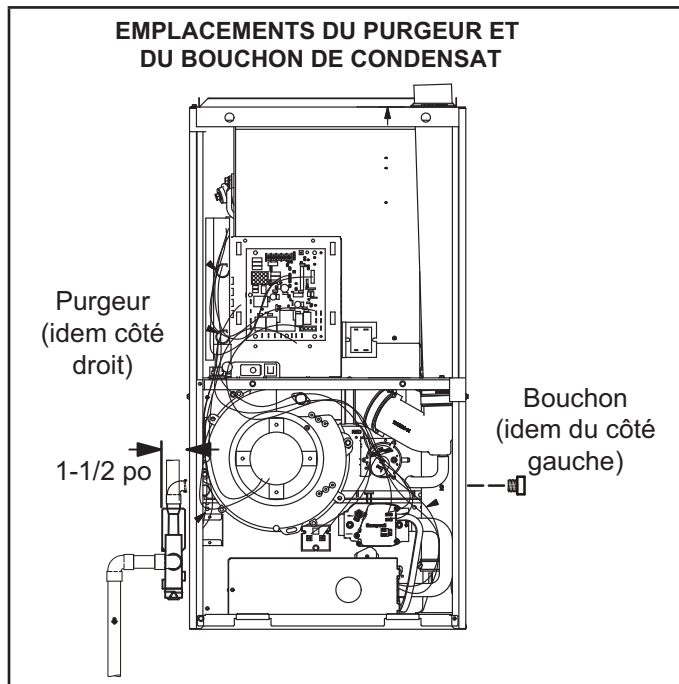


FIGURE 42

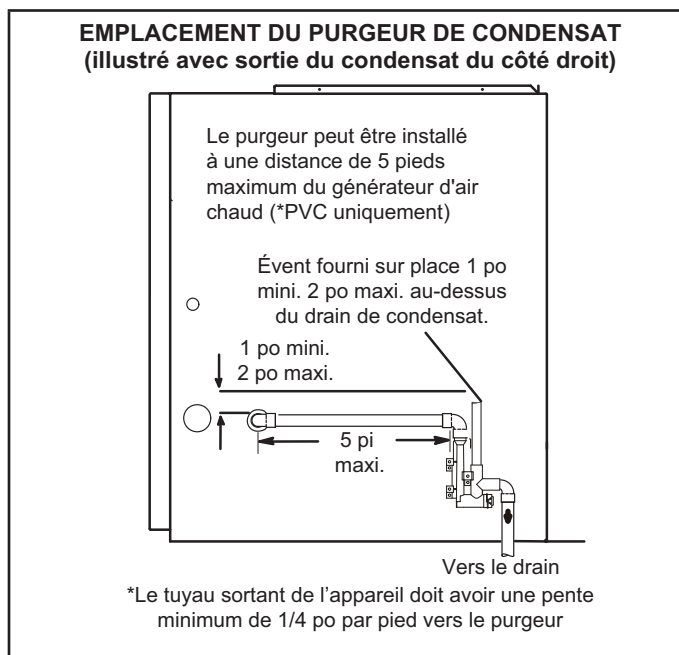


FIGURE 43

- 1 - Déterminer le point de sortie du tuyau de condensat sur l'unité, l'emplacement du purgeur, les raccords à prévoir (fournis sur place) et la longueur de tuyau en PVC nécessaire pour atteindre le drain.
- 2 - Utiliser un grand tournevis à tête plate ou une douille d'entraînement de 1/2 po pour retirer le capuchon (FIGURE 47) du boîtier du collecteur de l'extrémité froide à l'emplacement approprié sur le côté de l'appareil. Installer un coude de 3/4 po NPT sur le boîtier du collecteur de l'extrémité froide. Utiliser de l'adhésif au Téflon ou un enduit d'enrobage approprié.
- 3 - Installer le bouchon sur l'ouverture de nettoyage à la base du purgeur. Fixer avec le collier. Voir la FIGURE 48.
- 4 - Installer le purgeur avec des raccords en PVC appropriés et coller tous les joints. Coller le purgeur fourni comme illustré à la FIGURE 48. Acheminer le conduit de condensat jusqu'à un drain ouvert.
- 5 - La FIGURE 45 montre l'appareil et le serpentin d'évaporateur utilisant un drain séparé. Si nécessaire, la conduite de condensat de l'appareil et celle du serpentin d'évaporateur peuvent s'écouler ensemble. Voir la FIGURE 46. L'évacuation fournie sur place doit avoir une longueur comprise entre 1 po minimum et 2 po maximum au-dessus du raccord de sortie du drain de condensat.

REMARQUE - Les bouchons de vidange du boîtier du collecteur de l'extrémité froide sont installés en usine. Vérifier le serrage du bouchon inutilisé pour éviter les fuites.

REMARQUE - Si nécessaire, le purgeur de condensat peut être installé à une distance maximum de 5 pieds de l'appareil. Le tuyau sortant de l'appareil doit avoir une pente minimum de 1/4 po par pied vers le purgeur.

REMARQUE - Des tuyaux et des raccords cannelés de taille appropriée peuvent être utilisés pour la purge du condensat. Fixer le drain au purgeur avec un collier. Voir la FIGURE 44.

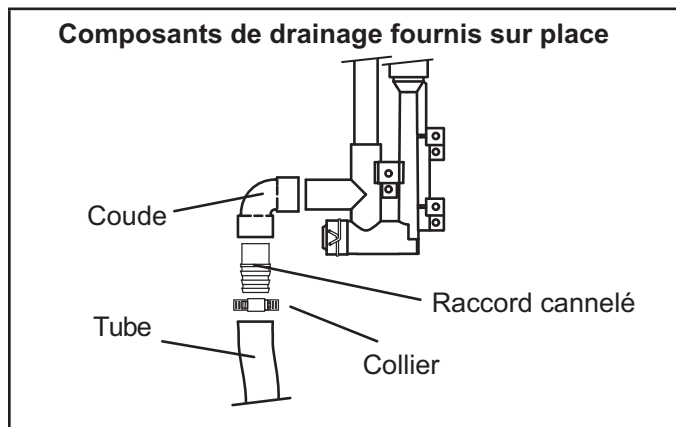


FIGURE 44

6 - Si l'appareil doit être mis en service dès la fin de l'installation, amorcer le purgeur de la façon indiquée à la section Démarrage de l'unité.

Le conduit de condensat doit présenter une pente descendante à partir du purgeur de condensat vers le drain. Si le drain est plus haut que le purgeur de condensat, une pompe à condensat doit être utilisée. Le conduit de drainage du condensat doit être acheminé à l'intérieur de l'espace chauffé pour empêcher le gel du condensat et le blocage du conduit. Si ceci s'avère impossible, un ensemble à câble chauffant peut être utilisé sur le purgeur de condensat et le conduit. Lennox offre des câbles chauffants de différentes longueurs: 6 pi (1,8 m) - nécessaire n° 26K68 ; 24 pi (7,3 m) - nécessaire n° 26K69 ; et 50 pi (15,2 m) - nécessaire n° 26K70.

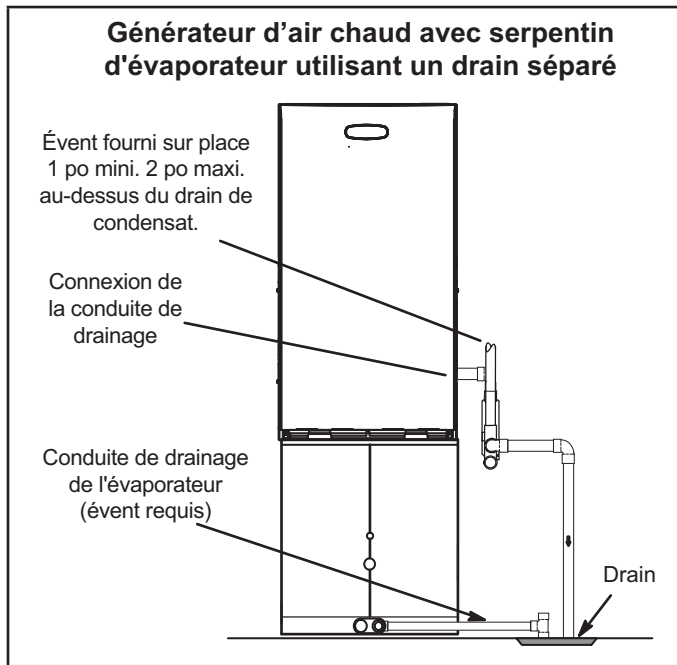


FIGURE 45

! IMPORTANT

Lors de la combinaison des drains de l'appareil et du serpentin d'évaporateur, la sortie de drainage de condensat du climatiseur doit être ouverte à l'atmosphère pour libérer la pression afin que le manostat de l'appareil fonctionne correctement.

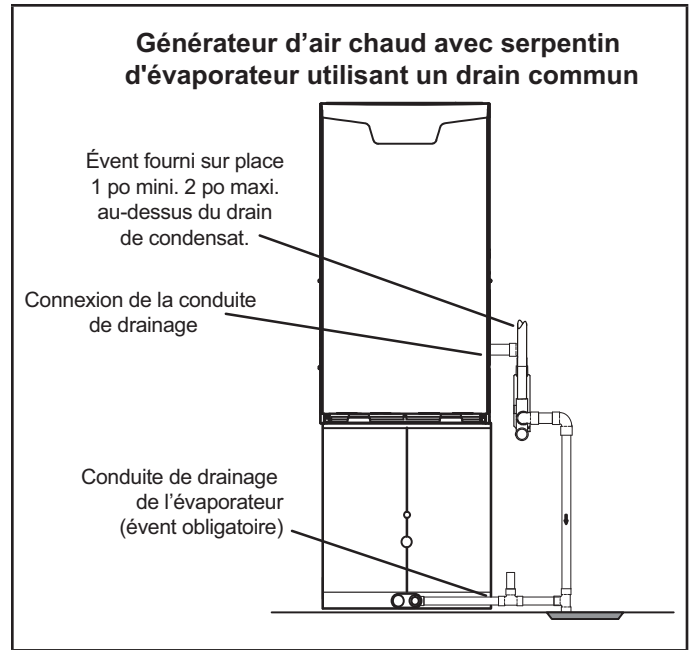


FIGURE 46

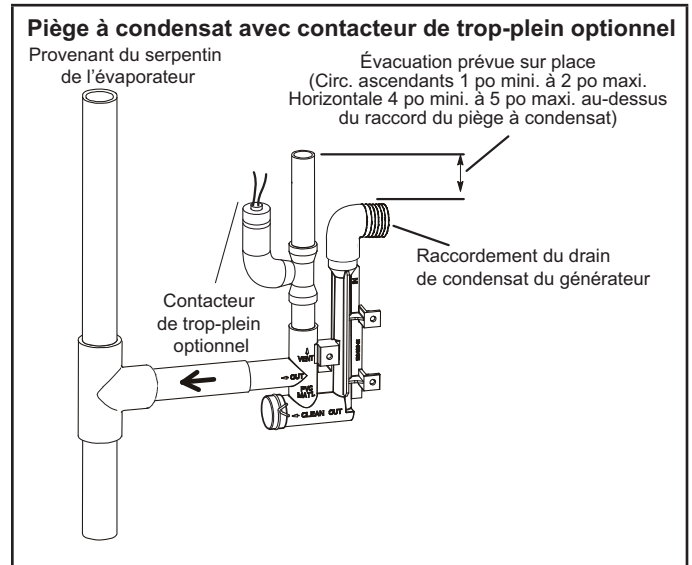


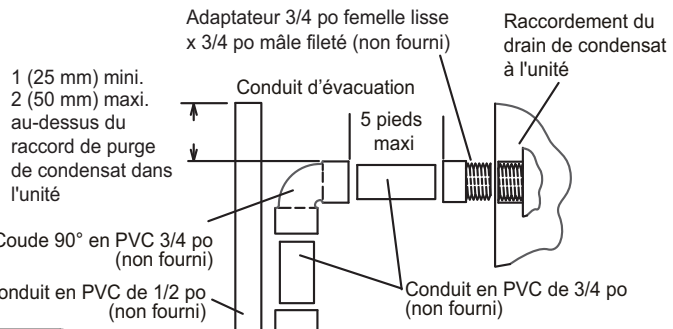
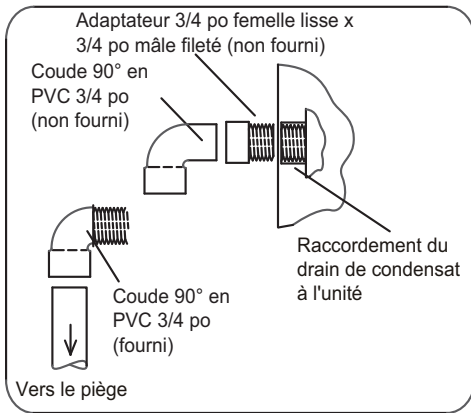
FIGURE 47

! ATTENTION

Ne pas utiliser de tubes en cuivre ou les canalisations de condensat en cuivre existantes pour le drainage.

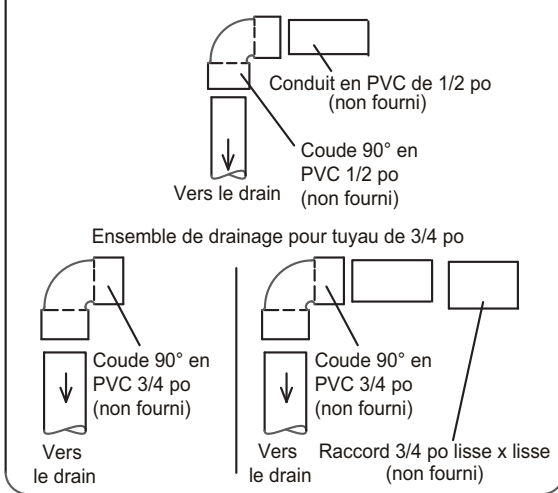
ENSEMBLE PIÈGE/DRAIN AVEC PVC 1/2 po OU PVC 3/4 po

Raccordement d'un drain de condensat optionnel



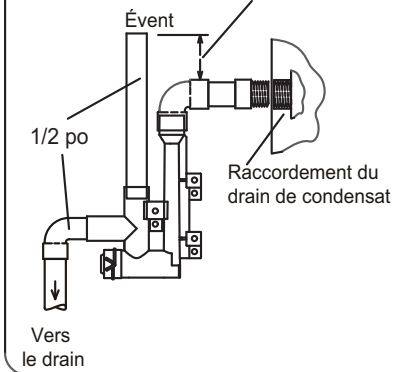
Conduit de drainage optionnel depuis le piège

Ensemble de drainage pour tuyau de 1/2 po



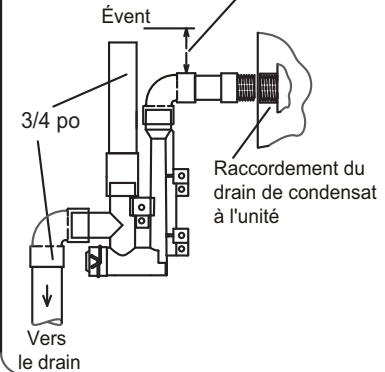
Ensemble drain/piège avec tuyau de 1/2 po

1 (25 mm) mini. 2 (50 mm) maxi. au-dessus du raccord de purge de condensat dans l'unité



Ensemble drain/piège avec tuyau de 3/4 po

1 (25 mm) mini. 2 (50 mm) maxi. au-dessus du raccord de purge de condensat dans l'unité



Ensemble drain/piège (fourni)

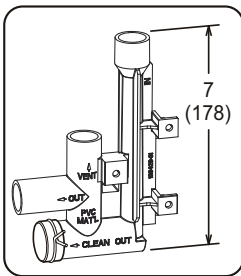


FIGURE 48

⚠ ATTENTION

Si un connecteur de gaz flexible est exigé ou permis par l'autorité de réglementation, installer au niveau de la vanne de gaz un tuyau en fer noir qui se prolonge jusqu'à l'extérieur de l'enceinte de l'appareil. Le connecteur flexible peut être ajouté entre le tuyau en fer noir et la conduite de gaz.

⚠ AVERTISSEMENT

Ne pas serrer la canalisation de gaz sur la vanne de gaz à un couple supérieur à 800 po-livres ou inférieur à 350 po-livres

1 - La canalisation de gaz peut pénétrer dans l'appareil par le côté droit ou le côté gauche. La canalisation d'alimentation entre dans la vanne de gaz par le côté de la vanne, comme illustré à la FIGURE 50. La canalisation de gaz doit être serrée à un couple minimum de 350 livres et un maximum de 800 livres sur la vanne de gaz.

2 - Tenir compte des facteurs tels que la longueur de la canalisation, le nombre de raccords et la puissance de l'appareil afin d'éviter toute perte de pression excessive. Le TABLEAU 11 indique les dimensions des canalisations recommandées pour certaines installations typiques.

REMARQUE - Utiliser deux clés pour serrer la canalisation de gaz afin de ne pas transférer le couple au collecteur.

3 - La canalisation de gaz ne doit pas traverser les conduits d'air, les chutes à linge sale, les cheminées ou conduits d'évacuation des gaz, les monte-plats ou les cages d'ascenseur. Centrer la canalisation de gaz dans l'ouverture. La canalisation de gaz ne doit pas toucher le côté de l'unité. Voir la FIGURE 50.

4 - La canalisation doit présenter une pente ascendante de 1/4 pouce par 15 pieds (6 mm par 5,6 m) à partir de l'appareil vers le compteur de gaz. La canalisation doit être supportée à des intervalles adéquats, à savoir tous les 8 à 10 pieds (2,44 à 3,05 m) au moyen de brides de support ou de colliers acceptables. Installer un collecteur dans les sections verticales pour recueillir les sédiments et le condensat.

5 - La vanne de gaz est équipée d'une prise fileté de 1/8 po NPT pour le raccordement d'un manomètre d'essai. Voir la FIGURE 57.

6 - Certains codes exigent l'installation d'un robinet manuel de sectionnement général avec raccord union (fournis par l'installateur) à l'extérieur du générateur. Le raccord union doit être du type à joint rodé.

⚠ IMPORTANT

Les composés utilisés pour étanchéifier les raccords filetés de la canalisation de gaz doivent pouvoir résister aux effets des gaz de pétrole liquéfiés.

Recherche des fuites

Une fois la canalisation de gaz installée, vérifier l'étanchéité de tous les raccords, qu'ils aient été réalisés sur place ou en usine. Utiliser une solution de détection de fuite disponible dans le commerce spécialement conçue pour la détection des fuites. Ne jamais rechercher les fuites de gaz avec une flamme nue.

L'appareil doit être isolé du circuit d'alimentation en gaz en fermant le robinet manuel de sectionnement individuel pendant les essais de pression du circuit d'alimentation en gaz effectués à une pression supérieure ou égale à 1/2 psig (3,48 kPa, 14 pouces c.e.). Cet appareil et ses composants sont conçus, fabriqués et certifiés indépendamment pour être conformes à toutes les normes ANSI/CSA applicables. Il n'est pas nécessaire de vérifier l'étanchéité de l'appareil et de ses composants.

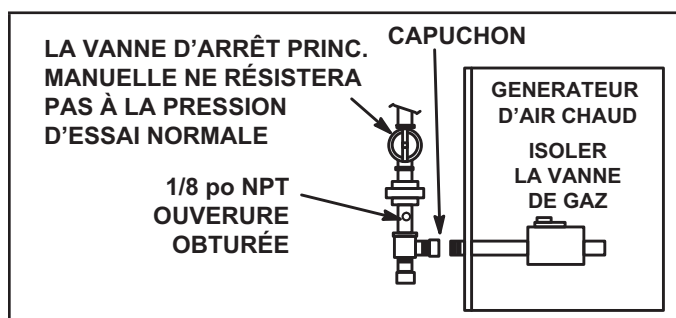


FIGURE 49

⚠ IMPORTANT

Débrancher et isoler la canalisation de gaz de la vanne de gaz avant l'essai de pression de la canalisation. Voir la FIGURE 49. Les pressions supérieures à 0,5 psig (3,48 kPa) peuvent endommager la vanne de gaz.

⚠ AVERTISSEMENT

RISQUE DE FEU OU D'EXPLOSION

Le non-respect des consignes de sécurité fournies peut entraîner des blessures graves, voire mortelles, ainsi que des dégâts matériels. Ne jamais rechercher les fuites de gaz avec une flamme nue. Vérifier tous les raccords à l'aide d'une solution savonneuse commerciale spécialement conçue pour la détection des fuites. Certains savons utilisés pour la détection des fuites ont un effet corrosif sur certains métaux. Rincer soigneusement la canalisation une fois les recherches de fuites terminées.

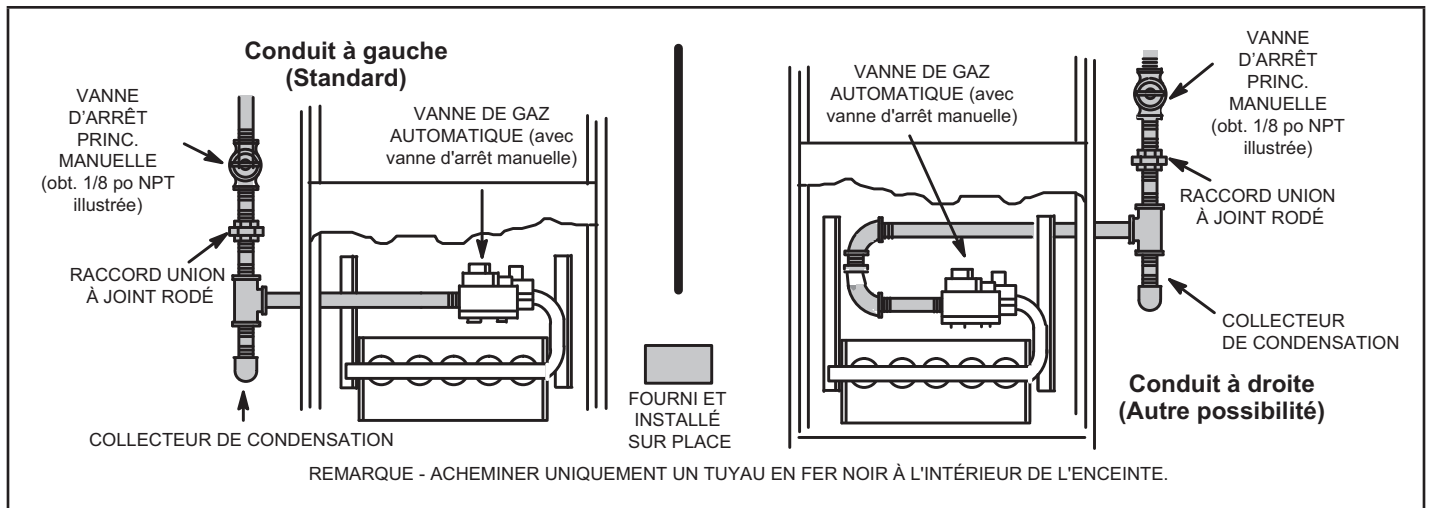


FIGURE 50

TABLEAU 11

Dimension nominale du tube de fer – po (mm)	Diamètre intérieur – po (mm)	Longueur du tube – pi (m)									
		10 (3,048)	20 (6,096)	30 (9,144)	40 (12,192)	50 (15,240)	60 (18,288)	70 (21,336)	80 (24,384)	90 (27,432)	100 (30,480)
1/2 (12,7)	0,622 (17,799)	172 (4,87)	118 (3,34)	95 (2,69)	81 (2,29)	72 (2,03)	65 (1,84)	60 (1,69)	56 (1,58)	52 (1,47)	50 (1,42)
3/4 (19,05)	0,824 (20,930)	360 (10,19)	247 (7,000)	199 (5,63)	170 (4,81)	151 (4,23)	137 (3,87)	126 (3,56)	117 (3,31)	110 (3,11)	104 (2,94)
1 (25,4)	1,049 (26,645)	678 (19,19)	466 (13,19)	374 (10,59)	320 (9,06)	284 (8,04)	257 (7,27)	237 (6,71)	220 (6,23)	207 (5,86)	195 (5,52)
1-1/4 (31,75)	1,380 (35,052)	1350 (38,22)	957 (27,09)	768 (22,25)	657 (18,60)	583 (16,50)	528 (14,95)	486 (13,76)	452 (12,79)	424 (12,00)	400 (11,33)
1-1/2 (38,1)	1,610 (40,894)	2090 (59,18)	1430 (40,49)	1150 (32,56)	985 (27,89)	873 (24,72)	791 (22,39)	728 (20,61)	677 (19,17)	635 (17,98)	600 (17,00)
2 (50,8)	2,067 (52,502)	4020 (113,83)	2760 (78,15)	2220 (62,86)	1900 (53,80)	1680 (47,57)	1520 (43,04)	1400 (39,64)	1300 (36,81)	1220 (34,55)	1160 (32,844)
1-1/2 (63,5)	2,469 (67,713)	6400 (181,22)	4400 (124,59)	3530 (99,95)	3020 (85,51)	2680 (75,88)	2480 (70,22)	2230 (63,14)	2080 (58,89)	1950 (55,22)	1840 (52,10)
3 (76,2)	3,068 (77,927)	11300 (319,98)	7780 (220,30)	6250 (176,98)	5350 (151,49)	4740 (134,22)	4290 (121,47)	3950 (111,85)	3670 (103,92)	3450 (97,69)	3260 (92,31)

REMARQUE - Les capacités sont exprimées en pieds cubes de gaz par heure (mètres cubes de gaz par heure) et sont basées sur une densité du gaz de 0,60.

Pièces électriques

DÉCHARGES ÉLECTROSTATIQUES Mesures de précaution et procédures

⚠ ATTENTION



Les décharges électrostatiques peuvent perturber les composants électroniques. Prendre des précautions pour neutraliser l'électricité statique en touchant de la main et avec un outil une partie métallique avant de manipuler le contrôleur.

⚠ AVERTISSEMENT



Risque de choc électrique. Peut entraîner des blessures graves ou mortelles. L'unité doit être mise à la terre conformément aux codes nationaux et locaux.

⚠ AVERTISSEMENT

Danger d'incendie. L'utilisation de fils en aluminium peut causer un incendie, des dommages matériels, ainsi que des blessures graves ou mortelles. N'utiliser que des fils de cuivre avec ce produit.

L'unité est équipée d'une boîte de jonction située sur le côté gauche de l'enceinte. Cette boîte peut être installée sur le côté droit du générateur pour faciliter l'installation. Dans ce cas, couper le serre-fil qui maintient les fils ensemble. L'excédent de câble doit être tiré dans le boîtier du ventilateur. Attacher le câble excédentaire sur le faisceau électrique pour qu'il ne soit pas endommagé.

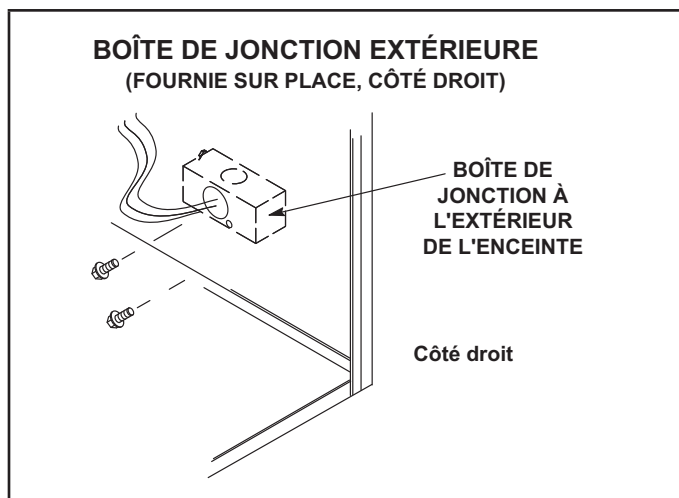


FIGURE 51

⚠ ATTENTION

S'assurer d'utiliser les fils et disjoncteurs des diamètres et puissance corrects pour éviter tout dommage matériel. Dimensionner le câblage et les disjoncteurs conformément au Bulletin de spécification des produits (EHB) et à la plaque signalétique de l'unité.

Le câble d'alimentation électrique doit respecter les limites prescrites pour la Classe I. Le protéger par un fusible ou un disjoncteur, en sélectionnant le dispositif de protection et la grosseur des câbles à partir des informations de la plaque signalétique de l'appareil.

REMARQUE - La plaque signalétique de l'appareil indique la consommation électrique maximale. La protection maximum contre les surtensions autorisée est indiquée au TABLEAU 12.

TABLEAU 12

Modèle ML296DFV	Protection maximale contre les surtensions (A)
045V36B, 070V48B	15
090V60C	20

Des trous situés de chaque côté de l'enceinte facilitent le passage des câbles. Installer un interrupteur général (du calibre adapté) distinct près du générateur d'air chaud pour que l'alimentation puisse être coupée lors des opérations d'entretien.

Avant de raccorder le thermostat ou le câble d'alimentation, s'assurer que les fils sont assez longs pour permettre l'entretien ultérieur. Retirer le panneau d'accès au ventilateur pour vérifier la longueur du fil.

Raccorder les câbles à l'équipement. Utiliser le diagramme de câblage de l'unité et le diagramme de câblage sur place illustrés à la FIGURE 55. Utiliser un fil de calibre 18 ou plus gros qui est approprié pour le branchement des thermostats de Classe II.

L'appareil installé doit être câblé et relié électriquement à la terre conformément aux codes locaux ou, en l'absence de codes locaux, au *National Electrical Code*(ANSI/NFPA 70). La boîte de jonction comporte un fil vert de mise à la terre.

REMARQUE - Le générateur d'air chaud ML296DFV contient des pièces électroniques sensibles à la polarité. S'assurer que le générateur est branché de façon adéquate et qu'il est correctement mis à la terre.

Une borne d'alimentation secteur « EAC » de ¼ po est fournie sur le contrôleur intégré du générateur. Tout filtre électronique ou autre accessoire d'une puissance de 1 ampère ou moins peut être relié à cette borne, le neutre du circuit étant raccordé le sur l'une des bornes neutres fournies. Voir la FIGURE 56 pour la configuration des commandes. Cette borne est sous tension quand le ventilateur intérieur fonctionne.

Le contrôleur intégré du générateur comporte une borne d'alimentation secteur « HUM » de ¼ po. Tout humidificateur d'une puissance de 1 ampère ou moins peut être relié à cette borne, le neutre du circuit étant branché sur n'importe quelle borne neutre. Voir la FIGURE 56 pour la configuration des commandes. Cette borne est sous tension en mode Chauffage quand l'inducteur d'air de combustion fonctionne.

Installer le thermostat d'ambiance conformément aux instructions qui accompagnent le thermostat. Si le générateur d'air chaud est utilisé avec une thermopompe, se reporter aux instructions d'installation du thermostat pour combustible mixte.

Vitesses du ventilateur intérieur

Quand le thermostat est réglé sur « FAN ON/VENTILATEUR EN MARCHÉ », le ventilateur intérieur fonctionne en continu à environ 38% de la vitesse de climatisation de deuxième stage s'il n'y a aucune demande de climatisation ou de chauffage.

Quand l'unité fonctionne en mode Chauffage, le ventilateur intérieur fonctionne à la vitesse de chauffage déterminée par la position des microcontacts A, B, C, D du cavalier HEAT. Voir Figure 52.

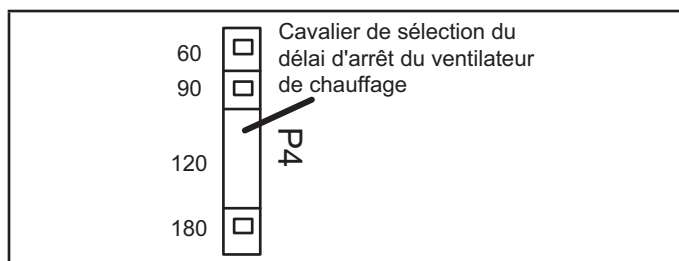


FIGURE 52

Lorsque la demande de chauffage est satisfaite, le ventilateur intérieur continue de fonctionner au débit du stage de chauffage mini pendant la durée du délai d'arrêt du ventilateur sélectionné par l'utilisateur. L'utilisateur peut sélectionner l'un des quatre délais pré-réglés d'arrêt du ventilateur de chauffage (60/90/120/180 sec) en repositionnant le cavalier sur le connecteur à 5 broches du contrôleur d'allumage. Voir la « Vitesses de chauffage autorisées » à la page 36.

Quand l'unité fonctionne en mode Climatisation, le ventilateur intérieur fonctionne à la vitesse de climatisation déterminée par la position des microcontacts A, B, C, D du cavalier COOL.

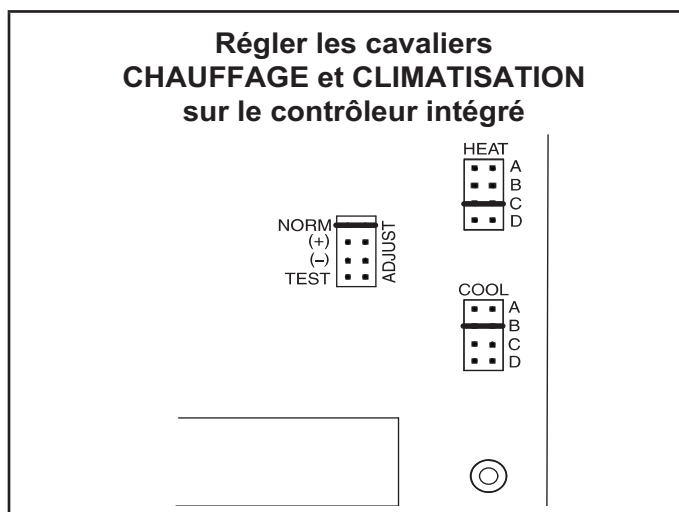


FIGURE 53

Utilisation d'un générateur – Tensions nécessaires

Si un générateur est utilisé avec cet équipement, garder les conditions suivantes à l'esprit lors de la spécification du générateur :

- Le générateur d'air chaud nécessite une tension de 120 V (plage : 108 à 132 V)
- Le générateur d'air chaud fonctionne à une fréquence de 60 Hz + 5 % (plage : 57 Hz à 63 Hz) Le contrôleur intégré du générateur d'air chaud doit être mis à la terre et la polarité doit être correcte. Il convient de vérifier la polarité et la mise à la terre du raccordement avant de faire fonctionner le générateur d'air chaud, que l'alimentation soit permanente ou temporaire.
- La distorsion harmonique totale doit être inférieure à 5 %

Câblage électrique

L'appareil doit être mis à la terre et câblé conformément aux codes locaux ou, en l'absence de codes locaux, conformément à l'édition la plus récente du Code de l'électricité CSA C22.1 ou du National Electrical Code ANSI/NFPA N° 70 si une source électrique extérieure est utilisée.

Dans tous les cas, à l'exception du câblage du thermostat, tout le câblage et fils de remplacement doivent être conformes aux fils de type T (augmentation de température de 635 °F/355 °C).

Brancher un fil de diamètre suffisant avec une terre aux bornes de tension de ligne et au fil de masse du générateur. Se reporter à la plaque signalétique du générateur pour connaître les caractéristiques électriques à utiliser lors du dimensionnement du câblage d'alimentation sur place et pour la protection contre les surintensités.

L'alimentation électrique doit être équipée d'un sectionneur facilement accessible situé à proximité du générateur. Une boîte de raccordement sur le panneau latéral du générateur est fourni pour les connexions d'alimentation. Voir le schéma de câblage du générateur pour plus d'information sur les raccordements.

La polarité correcte des connexions d'alimentation (« CHAUD » et « NEUTRE ») doit être observée pour s'assurer que les contrôles de sécurité assurent la protection prévue.

Une connexion au fil de terre de l'unité et à la terre réelle (généralement un piquet de terre ou un tuyau en acier enterré) doit être maintenue pour un fonctionnement correct.

Choix du thermostat

Installer un thermostat de pièce conformément à ses instructions d'installation. Sélectionner un emplacement sur un mur intérieur qui n'est pas soumis à des courants d'air, aux rayons directs du soleil ou à d'autres sources de chaleur. Le réglage initial de l'anticipateur de chaleur doit être égal à la consommation totale de courant du circuit de contrôle. Les connexions basse tension du thermostat doivent être effectuées sur le circuit imprimé intégré de l'allumeur/ventilateur, comme indiqué sur le schéma de câblage.

Fonctionnement avec thermostat à un stage

L'option de choix automatique du stage de chauffage permet d'utiliser un thermostat à un stage avec les générateurs d'air chaud à deux stages. Pour activer cette option, déplacer le cavalier (voir Figure 58) sur le réglage souhaité (5 minutes ou 10 minutes). Le générateur commence à chauffer sur le 1^{er} stage et reste sur le 1^{er} stage pendant la durée sélectionnée avant de passer au 2^e stage.

W1 sur le contrôleur intégré doit être connecté à W1 sur le thermostat.

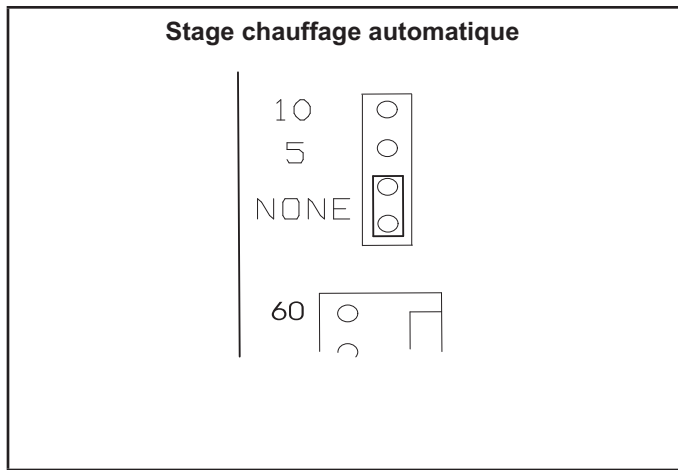


FIGURE 54

Humidificateur

Des bornes sont fournies sur le contrôleur intégré du ventilateur/allumeur pour la connexion à un humidificateur de 120 V. La borne « HUM » est alimentée chaque fois que le thermostat envoie une demande de chauffage. Voir le schéma de câblage de l'appareil pour plus d'information sur les raccordements.

Filtre à air électronique

Des bornes sont fournies sur le contrôleur intégré du ventilateur/allumeur pour la connexion à un purificateur d'air électronique de 120 V. La borne « EAC » est alimentée chaque fois que le thermostat envoie une demande de chauffage, de climatisation ou de fonctionnement du ventilateur en continu. Voir le schéma de câblage de l'appareil pour plus d'information sur les raccordements.

Vitesse variable

Ce générateur est équipé d'un moteur de ventilateur d'air de combustion à vitesse variable qui délivre un débit d'air constant sur une large gamme de pressions statiques extérieures. Les autres caractéristiques du moteur à vitesse variable incluent:

Démarrage progressif

Le moteur à vitesse variable accélère lentement pour atteindre sa vitesse de fonctionnement normale. Cela minimise le bruit et augmente le confort en éliminant les bouffées d'air initiales caractéristiques des moteurs standard.

Arrêt progressif

À la fin du cycle de chauffage ou de climatisation, le moteur à vitesse variable ralentit après un court délai d'arrêt du ventilateur. Si le fonctionnement en continu du ventilateur a été choisi, le moteur à vitesse variable ralentit progressivement jusqu'à la vitesse de ce mode.

Déshumidification passive et active

Les deux méthodes de déshumidification active et passive décrites ci-dessous peuvent être utilisées sur le même générateur d'air chaud.

Déshumidification passive

Si le contrôle de l'humidité est un problème, une option de déshumidification est intégrée dans le moteur à vitesse variable. Au début de chaque cycle de climatisation, le moteur à vitesse variable fonctionne à 82% du débit nominal pendant 7,5 minutes. Après 7,5 minutes, le moteur passe à 100% du débit nominal.

Déshumidification active

Pour permettre une déshumidification supplémentaire, couper le cavalier situé en dessous de la borne DEHUM sur le circuit imprimé du ventilateur/allumeur et connecter un contrôleur d'humidité qui s'ouvre lorsque l'humidité augmente sur les bornes DEHUM et R. La borne DEHUM sur le circuit du contrôleur doit être connectée à un contact normalement fermé du contrôleur d'humidité pour que le circuit détecte un circuit ouvert en cas d'humidité élevée. Dans cette configuration, le moteur à vitesse variable fonctionnera à 30% de moins que le débit de climatisation normal en cas de demande de déshumidification.

Réglages du débit d'air de circulation

Mode Climatisation

Ces unités sont réglées en usine pour le débit d'air maximum de chaque modèle. Il est possible de régler le débit d'air de climatisation en repositionnant le cavalier COOL – A, B, C, D (voir FIGURE 53). Pour déterminer le débit du moteur à un moment donné, compter le nombre de fois que la DEL ambre clignote sur le contrôleur. Chaque clignotement signifie 100 pi³/min. Compter le nombre de clignotements et multiplier par 100 pour déterminer le débit réel (par exemple: 5 clignotements x 100 = 500 pi³/min).

Mode Chauffage

Ces unités sont réglées en usine pour fonctionner au milieu de la plage d'augmentation de température comme indiqué sur la plaque signalétique. Si une montée plus élevée ou plus faible est souhaitée, repositionner le cavalier HEAT – A, B, C, D (voir FIGURE 53 et le tableau Vitesses de chauffage admissibles à la page 39). Pour déterminer le débit du moteur à un moment donné, compter le nombre de fois que la DEL ambre clignote sur le contrôleur. Chaque clignotement signifie 100 pi³/min. Compter le nombre de clignotements et multiplier par 100 pour déterminer le débit réel (par exemple: 5 clignotements x 100 = 500 pi³/min).

Cavalier ADJUST

Les débits peuvent être augmentés ou réduits de 10% en déplaçant le cavalier ADJUST (voir FIGURE 53) de la position NORM à la position (+) ou (-). Les changements effectués sur le cavalier ADJUST affectent les débits d'air de chauffage et de climatisation. La position TEST du cavalier ADJUST n'est pas utilisée.

Vitesse du ventilateur en continu

Le confort de l'espace d'habitation peut être amélioré au moyen de cette option en permettant une circulation continue de l'air entre les demandes de chauffage ou de climatisation. La circulation de l'air se fait à 50% du débit de climatisation maximal.

Pour activer le fonctionnement continu du ventilateur, placer l'interrupteur du ventilateur sur ON sur le thermostat. Une demande de ventilation du thermostat ferme R sur G sur le circuit du contrôleur d'allumage. Le contrôle attend 1 seconde avant de répondre à la demande de ventilation en augmentant progressivement la vitesse du ventilateur jusqu'à 38% de la vitesse de climatisation. Quand la demande de ventilation continue est satisfaite, le contrôleur ralentit immédiatement le ventilateur de circulation.

DONNÉES SUR LE VENTILATEUR

PERFORMANCE DU VENTILATEUR ML296DF045XV36B (sans filtre)

0 à 0,8 po c.e. (Chauffage) et 0 à 1,0 po c.e. (Climatisation) - Intervalle de pression statique extérieure

Positions microcontact « ADJUST »	Positions microcontact de vitesse							
	Vitesse CHAUFFAGE 2 ^e stage – pi ³ /min				Vitesse CLIMATISATION 2 ^e stage – pi ³ /min			
	D	C	¹ B	A	D	C	B	¹ A
+	770	860	945	1045	915	1100	1200	1320
¹ NORM	710	780	860	960	845	1010	1110	1215
—	635	710	775	855	750	905	995	1100
Positions microcontact « ADJUST »	Vitesse CHAUFFAGE 1 ^{er} stage – pi ³ /min				Vitesse CLIMATISATION 1 ^{er} stage – pi ³ /min			
	D	C	¹ B	A	D	C	B	¹ A
	+	700	760	855	940	625	785	860
¹ NORM	645	690	775	855	585	710	770	870
—	590	630	700	765	545	660	705	780

¹ Réglage usine des cavaliers.

REMARQUES - L'effet de la pression statique est compris dans les volumes d'air indiqués.

Le CHAUFFAGE de premier stage est environ **91%** de la même position CHAUFFAGE de deuxième stage.

La CLIMATISATION de premier stage (climatiseurs à deux stages uniquement) est environ **70%** de la même position CLIMATISATION de deuxième stage.

La vitesse Ventilateur continu uniquement est environ **38%** de la même position CLIMATISATION de deuxième stage.

Applications avec contrôleur de zone Lennox HarmonyIII™ – La vitesse minimum du ventilateur est de 300 pi³/min.

DONNÉES SUR LE VENTILATEUR

PERFORMANCE DU VENTILATEUR ML296DF070XV48B (sans filtre)

REFOULEMENT PAR LE BAS

0 à 0,8 po c.e. (Chauffage) et 0 à 1,0 po c.e. (Climatisation) - Intervalle de pression statique extérieure

Positions microcontact « ADJUST »	Positions microcontact de vitesse							
	Vitesse CHAUFFAGE 2 ^e stage – pi ³ /min				Vitesse CLIMATISATION 2 ^e stage – pi ³ /min			
	D	C	¹ B	A	D	C	B	¹ A
+	1135	1300	1450	1620	1125	1360	1580	1805
¹ NORM	1025	1175	1325	1475	1020	1220	1435	1650
—	930	1060	1185	1315	920	1110	1290	1500
Positions microcontact « ADJUST »	Vitesse CHAUFFAGE 1 ^{er} stage – pi ³ /min				Vitesse CLIMATISATION 1 ^{er} stage – pi ³ /min			
	D	C	¹ B	A	D	C	B	¹ A
	+	855	945	1050	1185	770	970	1105
¹ NORM	770	810	960	1085	700	850	1010	1160
—	680	725	820	970	615	755	875	1045

¹ Réglage usine des cavaliers.

REMARQUES - L'effet de la pression statique est compris dans les volumes d'air indiqués.

Le CHAUFFAGE de premier stage est environ **73%** de la même position CHAUFFAGE de deuxième stage.

La CLIMATISATION de premier stage (climatiseurs à deux stages uniquement) est environ **70%** de la même position CLIMATISATION de deuxième stage.

La vitesse Ventilateur continu uniquement est environ **38%** de la même position CLIMATISATION de deuxième stage.

Applications avec contrôleur de zone Lennox HarmonyIII™ – La vitesse minimum du ventilateur est de 380 pi³/min.

DONNÉES SUR LE VENTILATEUR

PERFORMANCE DU VENTILATEUR ML296DF090XV60C (sans filtre)

RETOUR D'AIR PAR LE DESSOUS, RETOUR D'AIR DES DEUX CÔTÉS OU RETOUR D'AIR PAR LE DESSOUS ET PAR UN CÔTÉ

0 à 0,8 po c.e. (Chauffage) et 0 à 1,0 po c.e. (Climatisation) - Intervalle de pression statique extérieure

Positions microcontact « ADJUST »	Positions microcontact de vitesse							
	Vitesse CHAUFFAGE 2 ^e stage – pi ³ /min				Vitesse CLIMATISATION 2 ^e stage – pi ³ /min			
	D	C	¹ B	A	D	C	B	¹ A
+	1430	1555	1725	1865	1350	1550	1755	1985
¹ NORM	1300	1415	1570	1685	1240	1445	1635	1815
—	1195	1275	1415	1515	1120	1290	1455	1630
Positions microcontact « ADJUST »	Vitesse CHAUFFAGE 1 ^{er} stage – pi ³ /min				Vitesse CLIMATISATION 1 ^{er} stage – pi ³ /min			
	D	C	¹ B	A	D	C	B	¹ A
	+	1175	1275	1415	1505	985	1130	1280
¹ NORM	1075	1165	1295	1375	905	1035	1180	1315
—	980	1045	1160	1240	835	940	1070	1195

¹ Réglage usine des cavaliers.

REMARQUES - L'effet de la pression statique est compris dans les volumes d'air indiqués.

Le CHAUFFAGE de premier stage est environ **80%** de la même position CHAUFFAGE de deuxième stage.

La CLIMATISATION de premier stage (climatiseurs à deux stages uniquement) est environ **70%** de la même position CLIMATISATION de deuxième stage.

La vitesse Ventilateur continu uniquement est environ **38%** de la même position CLIMATISATION de deuxième stage.

Applications avec contrôleur de zone Lennox HarmonyIII™ – La vitesse minimum du ventilateur est de 460 pi³/min.

Vitesses de chauffage autorisées									
Modèle ML296DFV	Réglage de la vitesse	Réglage « D »	Réglage « C »	Réglage « B »	Réglage « A »				
045XV36B	+10%	Autorisé	Autorisé	Autorisé	Autorisé				
	Norm			Réglage usine					
	-10%			Autorisé					
070XV48B	+10%			Autorisé	Autorisé	Réglage usine	Autorisé		
	Norm					Autorisé			
	-10%					Réglage usine			
090XV60C	+10%					Autorisé	Autorisé	Autorisé	Autorisé
	Norm							Réglage usine	
	-10%							Autorisé	

Vitesse de circulation autorisée	
Numéro de modèle	38% de la vitesse de climatisation de deuxième stage
Tous les modèles	Réglage usine

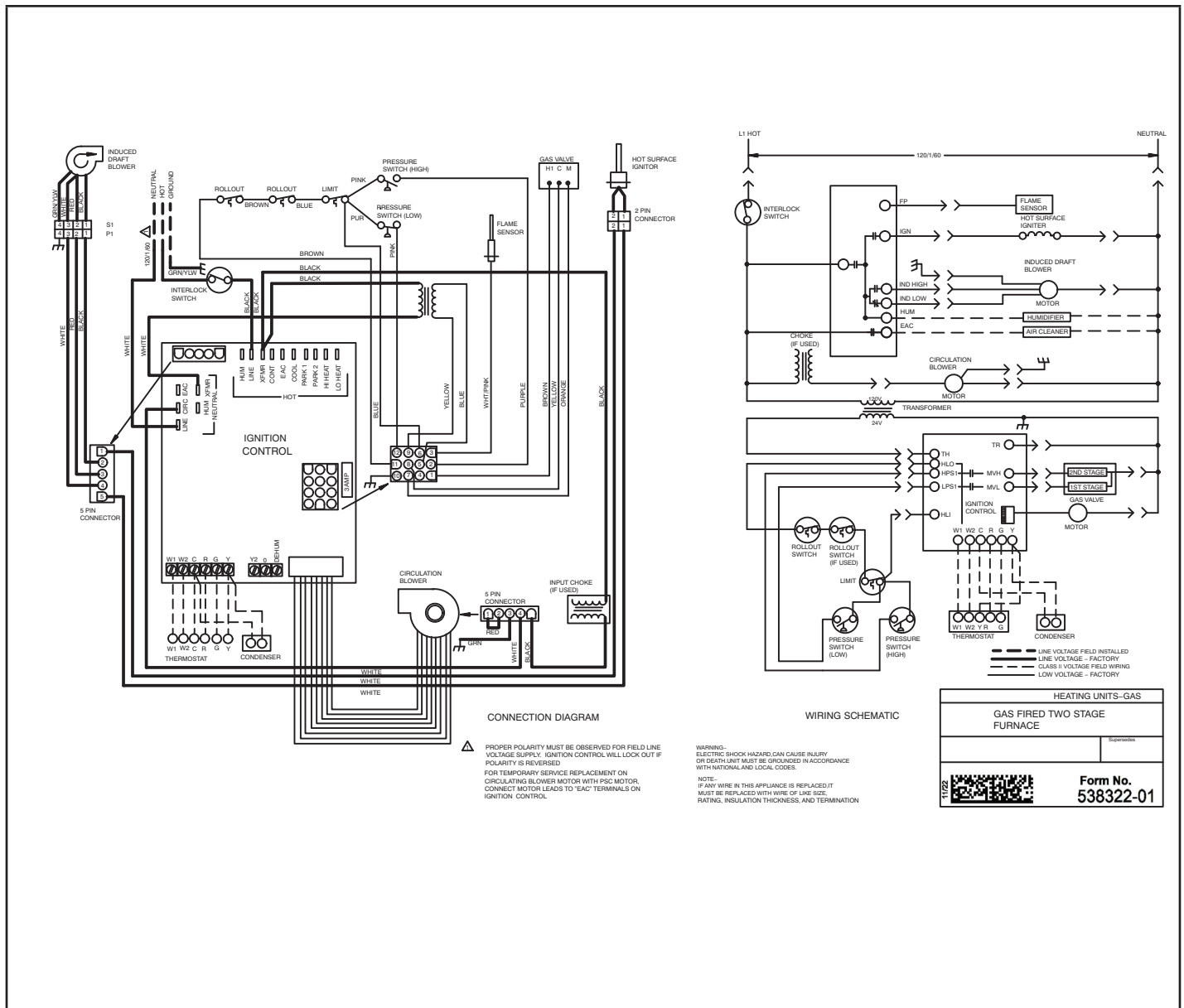


FIGURE 55

Contrôleur intégré

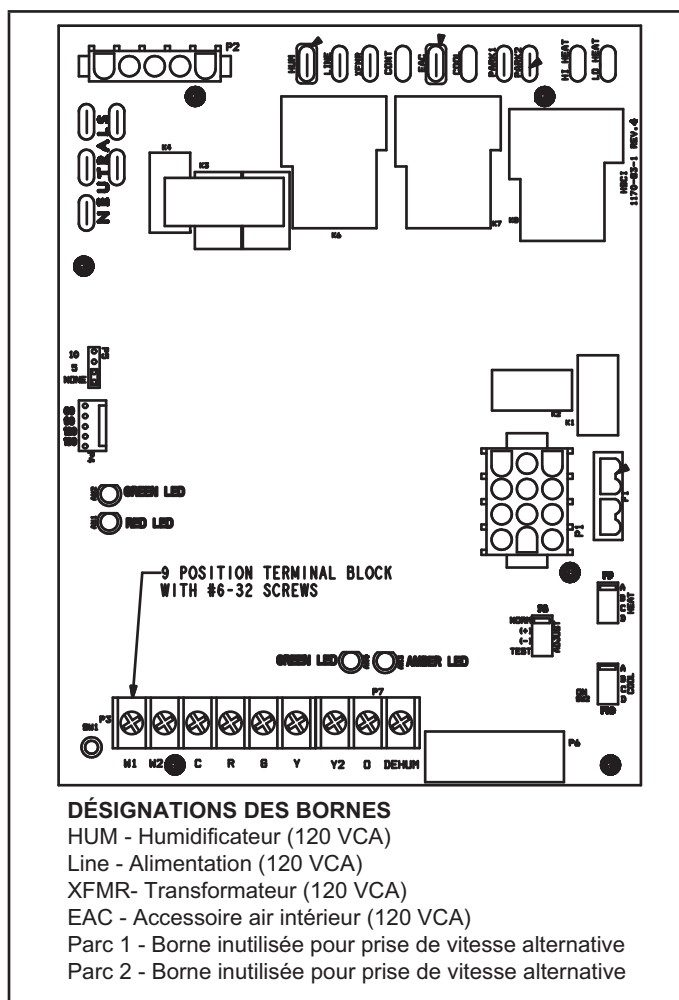


FIGURE 56

TABLEAU 13

Codes de diagnostic LED rouge	
DEL éteinte	Contrôleur hors tension ou défaillance du contrôleur.
DEL allumée	Fonctionnement normal
1 éclat	Flamme présente avec vanne de gaz hors tension.
2 éclats	Manocontact fermé avec inducteur d'air de combustion hors tension.
3 éclats	Manocontact ouvert avec l'inducteur sous tension
4 éclats	Interrupteur de fin de course principal, interrupteur de fin de course secondaire ou contact d'anti-déflagration ouvert
5 éclats	Non utilisé
6 éclats	Verrouillage, cycle du manocontact
7 éclats	Verrouillage, erreur d'allumage des brûleurs
8 éclats	Verrouillage, perte de flamme trop fréquente
9 éclats	Polarité d'alimentation incorrecte

Dépannage

Effectuer les contrôles visuels suivants avant de procéder au dépannage:

- 1 - Vérifier que l'appareil et le contrôleur intégré du ventilateur/allumeur sont sous tension.
- 2 - Les vannes d'arrêt manuelles de la conduite de gaz de l'appareil doivent être ouvertes.
- 3 - S'assurer que toutes les connexions électriques sont bien serrées.
- 4 - Revoir la séquence de fonctionnement.

Démarrer le système en réglant le thermostat au-dessus de la température ambiante. Observer la réponse du système. Utiliser ensuite les informations fournies dans cette section pour vérifier le fonctionnement du système.

L'appareil est doté d'une fonction d'auto-diagnostic intégrée. En cas de problème, un code défaut est indiqué par une DEL rouge sur le contrôleur. Le contrôleur surveille en permanence son propre fonctionnement et le fonctionnement du système. En cas de défaillance, la DEL indique le code de défaillance. Les codes de clignotement sont présentés au TABLEAU 13.

Bouton Historique des codes de défaillance

Le contrôleur stocke les cinq derniers codes en mémoire. Un poussoir interrupteur est situé sur le contrôleur. Lorsque le bouton-poussoir est enfoncé puis relâché, le contrôleur fait clignoter les codes de défaillance mémorisés. Le code le plus récent clignote en premier, le code le plus ancien clignote en dernier. Pour effacer l'historique des codes, appuyer sur le bouton-poussoir et le maintenir enfoncé pendant plus de 5 secondes avant de le relâcher.

DEL d'état du chauffage maxi

Une DEL verte située sur le contrôleur indique l'état du chauffage maxi (voir TABLEAU 14).

DEL DE DÉBIT

Une DEL ambré située sur le contrôleur affiche le débit. Pour déterminer le débit du moteur à un moment donné, compter le nombre de fois que la DEL ambré clignote sur le contrôleur. Chaque clignotement signifie 100 pi³/min. Compter le nombre de clignotements et multiplier par 100 pour déterminer le débit réel (par exemple: 5 clignotements x 100 = 500 pi³/min).

TABLEAU 14

DEL verte d'état du chauffage maxi	
État des DEL	DESCRIPTION
DEL éteinte	Aucune demande de chauffage maxi
DEL allumée	Demande de chauffage maxi, fonctionnement normal
DEL clignotante	Demande de chauffage maxi, manocontact haute pression non fermé

Mise en service de l'unité

POUR UNE MEILLEURE SÉCURITÉ, LIRE ATTENTIVEMENT CES CONSIGNES AVANT D'UTILISER L'APPAREIL

⚠ AVERTISSEMENT

Ne pas utiliser ce générateur s'il a été plongé dans l'eau, même partiellement. Un appareil qui a été endommagé par l'eau est excessivement dangereux. Toute tentative d'utilisation de l'appareil peut occasionner un incendie ou une explosion. Appeler immédiatement un technicien d'entretien qualifié pour inspecter le générateur et remplacer tous les dispositifs de contrôle du gaz, composantes des systèmes de contrôle et composantes électriques qui ont été mouillés, ou pour remplacer le générateur si besoin est.

⚠ AVERTISSEMENT



Danger d'explosion. Peut causer des blessures ou des dégâts matériels. En cas de surchauffe, si l'alimentation en gaz ne se coupe pas d'elle-même, fermer d'abord le robinet d'arrêt manuel avant de couper l'alimentation électrique.

⚠ ATTENTION

Couper l'alimentation électrique au niveau du coupe-circuit avant d'entreprendre tout travail d'entretien ou de réparation.

AVANT D'ALLUMER l'unité, vérifier qu'il n'y a pas d'odeurs de gaz autour de l'appareil. S'assurer qu'il n'y a pas d'odeur de gaz près du sol où certains gaz plus lourds que l'air ont tendance à s'accumuler en cas de fuite.

La vanne de gaz du ML296DFV est équipée d'un levier de commande. Toujours actionner le levier à la main. Ne jamais utiliser d'outil. Si le levier refuse de bouger à la main, ne pas tenter de le réparer. L'utilisation d'une force excessive ou une tentative de réparation peut provoquer un incendie ou une explosion.

Mise en marche du générateur

Le ML296DFV est équipé d'un système d'allumage automatique à surface chaude. Ne pas essayer d'allumer les brûleurs de ce générateur à la main. Chaque fois que le thermostat envoie une demande de chauffage, les brûleurs s'allument automatiquement. Sur cette unité, l'allumeur n'est chaud qu'en présence d'une demande de chauffage.

Amorçage du purgeur de condensat

Le purgeur de condensat doit être amorcé avec de l'eau avant de faire fonctionner le générateur. Verser 10 oz (300 ml) d'eau dans le purgeur, ou procéder comme suit pour amorcer le purgeur:

- 1 - Suivre la procédure d'allumage pour mettre l'unité en marche.
- 2 - Régler le thermostat pour qu'il transmette une demande de chauffage.
- 3 - Laisser fonctionner les brûleurs pendant environ 3 minutes.
- 4 - Régler le thermostat de façon à mettre fin à la demande de chauffage.
- 5 - Attendre que l'inducteur d'air de combustion s'arrête. Régler le thermostat pour qu'il transmette une demande de chauffage et laisser encore une fois les brûleurs fonctionner pendant environ 3 minutes.

- 6 - Régler le thermostat pour mettre fin à la demande de chauffage et attendre que l'inducteur d'air de combustion s'arrête. À ce point, le purgeur de condensat doit être amorcé avec suffisamment d'eau pour assurer son fonctionnement correct.

⚠ AVERTISSEMENT

S'assurer de bien suivre ces instructions pour minimiser le risque d'incendie ou d'explosion et pour éviter tout dommage matériel, toute blessure ou la mort.

Fonctionnement de la vanne de gaz (FIGURE 57)

- 1 - **ARRÊTER!** Lire attentivement les renseignements de sécurité qui se trouvent au début de cette section.
- 2 - Régler le thermostat au minimum.
- 3 - Couper l'alimentation électrique de l'unité.
- 4 - Ce générateur d'air chaud est équipé d'un système d'allumage automatique des brûleurs. Ne pas essayer d'allumer les brûleurs à la main.
- 5 - Retirer le panneau d'accès.
- 6 - Mettre le contacteur de la vanne de gaz sur «OFF». Voir la FIGURE 57.
- 7 - Attendre cinq minutes pour s'assurer que tout le gaz a eu le temps de se dissiper. En cas d'odeur de gaz, **ARRÊTER!** Appeler immédiatement le fournisseur du gaz depuis un voisin et se conformer à ses instructions. S'il n'y a pas d'odeur de gaz, passer à l'étape suivante.
- 8 - Mettre le contacteur de la vanne de gaz sur «ON». Voir la FIGURE 57.
- 9 - Remonter le panneau d'accès.
- 10 - Remettre l'unité sous tension.
- 11 - Régler le thermostat à la température désirée.

REMARQUE - Lors de la mise en service initiale, il peut s'avérer nécessaire d'avoir à répéter les étapes 1 à 11 pour purger l'air de la canalisation de gaz.

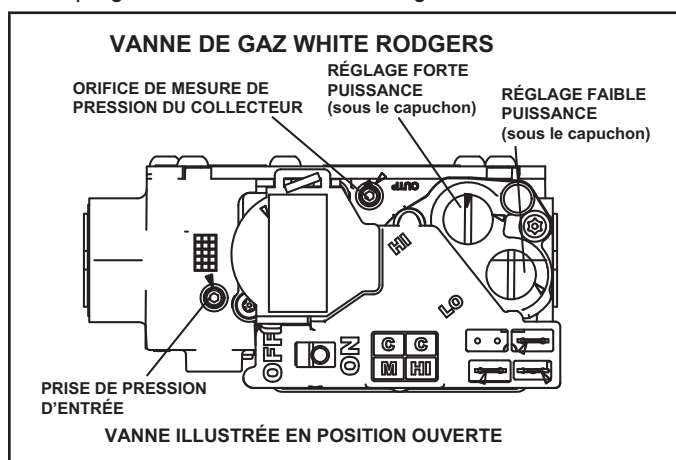


FIGURE 57

- 12 - Si l'appareil ne se met pas en marche, suivre les instructions intitulées « Pour couper l'arrivée du gaz » ci-dessous et appeler un technicien ou la compagnie du gaz.

Pour couper l'arrivée du gaz

- 1 - Régler le thermostat au minimum.
- 2 - Couper l'alimentation électrique de l'unité s'il est nécessaire de procéder à son entretien.
- 3 - Retirer le panneau d'accès.

- 4 - Mettre le contacteur de la vanne de gaz sur «OFF».
- 5 - Remonter le panneau d'accès.

En cas de non-fonctionnement

Si le générateur refuse de fonctionner, effectuer les vérifications suivantes:

- 1 - Le thermostat transmet-il une demande de chauffage?
- 2 - Les panneaux d'accès sont-ils bien en place?
- 3 - L'interrupteur général d'alimentation est-il fermé?
- 4 - Y a-t-il un coupe- qui s'est déclenché ou un fusible grillé ?
- 5 - Le filtre est-il sale ou bouché? Si le filtre est sale ou bouché, le limiteur arrête le générateur.
- 6 - La vanne de gaz est-elle ouverte au compteur?
- 7 - Le robinet manuel d'arrêt général est-il ouvert?
- 8 - Le robinet manuel d'arrêt interne est-il ouvert?
- 9 - Le système d'allumage du générateur est-il verrouillé?
Si l'unité se verrouille à nouveau, inspecter l'unité à la recherche d'obstructions.

Séquence de fonctionnement - Chauffage

- 1 - Quand le thermostat envoie une demande de chauffage, l'inducteur d'air de combustion démarre.
- 2 - Le manocontact d'air de combustion confirme le fonctionnement du ventilateur. Ce manocontact est réglé à l'usine et ne requiert aucun réglage supplémentaire.
- 3 - Après une purge préliminaire de 15 secondes, l'allumeur à surface chaude s'allume.
- 4 - Après une période de chauffage de l'allumeur de 20 secondes, la vanne de gaz s'ouvre. Une période d'essai d'allumage de 4 secondes démarre.
- 5 - Le gaz est allumé, le détecteur de flamme confirme la présence de la flamme et le procédé de combustion continue.
- 6 - Si aucune flamme n'est détectée après le premier essai d'allumage, le contrôleur d'allumage répète les stages 3 et 4 à quatre reprises avant de verrouiller la vanne de gaz (mode « WATCHGARD » par défaillance de flamme). Le contrôleur d'allumage répète ensuite automatiquement les stages 1 à 6 après 60 minutes. Pour interrompre la période de verrouillage « WATCHGARD » de 60 minutes, amener le thermostat de la position HEAT/CHAUFFAGE en position OFF/ARRÊT puis le ramener en position

Réglage de la pression du gaz

Débit du gaz (approximatif)

TABLEAU 15

TABLEAU DE MESURE DE LA QUANTITÉ DE GAZ				
ML296 Unité	Secondes pour une révolution			
	Gaz naturel		GPL	
	Cadran de 1 pi ³	Cadran de 2 pi ³	Cadran de 1 pi ³	Cadran de 2 pi ³
-045	80	160	200	400
-070	55	110	136	272
-090	41	82	102	204
Gaz naturel-1000 btu/pi ³			GPL-2500 btu/pi ³	

REMARQUE - Pour obtenir une mesure exacte, fermer tous les autres appareils au gaz éventuellement reliés au compteur.

Il est recommandé de faire fonctionner l'unité pendant au moins 5 minutes avant de vérifier le débit du gaz. Déterminer le temps (en secondes) que prennent deux révolutions du compteur de gaz. (Deux révolutions garantissent une meilleure précision). Diviser par deux et comparer aux valeurs indiquées au TABLEAU 15. Si la pression du collecteur correspond au Tableau 17, mais que la puissance est incorrecte, vérifier que les orifices d'admission du gaz sont du diamètre correct et qu'ils ne sont pas obstrués. Le cas échéant, enlever le compteur portatif.

Mesure de la pression d'alimentation

Une connexion située sur la vanne de gaz permet d'accéder à la pression d'alimentation. Voir la FIGURE 57. Dévisser la vis à tête hexagonale de 3/32 d'un tour, brancher un tube de 5/16 po et brancher un manomètre pour mesurer la pression d'alimentation. Voir le TABLEAU 17 pour la pression de la conduite d'alimentation.

Mesure de la pression du collecteur

Une connexion située sur la vanne de gaz permet d'accéder à la pression du collecteur. Voir la FIGURE 57. Dévisser la vis à tête hexagonale de 3/32 d'un tour, brancher un tube de 5/16 po et brancher un manomètre pour mesurer la pression du collecteur.

Pour mesurer correctement la pression du collecteur, la pression différentielle entre le collecteur positif et la boîte de brûleurs négative doit être prise en compte.

REMARQUE - Lennox offre un nécessaire d'adaptation (10L34) qui facilite la mesure de la pression d'admission.

- 1 - Connecter le côté positif « + » du manomètre d'essai sur la prise de mesure de pression du collecteur de la vanne de gaz comme indiqué ci-dessous pour la vanne de gaz spécifique.
- 2 - Installer un T sur le flexible d'évacuation du régulateur de la vanne de gaz et connecter le côté « - » du manomètre d'essai.
- 3 - Allumer l'unité à faible puissance et la laisser fonctionner pendant 5 minutes pour qu'elle se stabilise.
- 4 - Une fois l'unité stabilisée (après 5 minutes), mesurer la pression du collecteur et comparer la valeur obtenue avec celle affichée au TABLEAU 17.
- 5 - Au besoin, faire les ajustements nécessaires. La FIGURE 57 indique l'emplacement des vis de réglage des puissances mini et maxi.
- 6 - Répéter les stages 3, 4 et 5 pour la puissance maxi. Voir les valeurs du TABLEAU 17.
- 7 - Dès l'obtention d'un relevé exact, arrêter l'unité et retirer le manomètre. Tourner la vis hexagonale de 3/32 po d'alimentation et du collecteur d'un tour dans la vanne de gaz.
- 8 - Allumer l'unité et vérifier l'absence de fuites. Étanchéifier les fuites éventuelles.

Combustion correcte

Avant de vérifier la combustion, laisser le générateur d'air chaud fonctionner pendant moins 15 minutes avec la pression de collecteur et le débit de gaz appropriés. Prendre un échantillon de combustion au-delà de la buse d'évacuation et le comparer au tableau ci-dessous. **La mesure de monoxyde de carbone maximale ne doit pas excéder 100 ppm.**

TABLEAU 16

ML296 Model	CO ₂ % pour le gaz nat.		CO ₂ % pour propane	
	Faible puissance	Forte puissance	Faible puissance	Forte puissance
045	5,6 - 6,6	7,8 - 8,8	6,6 - 7,6	9,1 - 10,1
070	5,5 - 6,5	7,3 - 8,3	6,5 - 7,5	8,6 - 9,6
090	5,9 - 6,9	7,8 - 8,8	6,9 - 7,9	9,1 - 10,1

Renseignements relatifs à l'altitude

REMARQUE - Au Canada, l'homologation des installations situées à plus de 4 500 pi (1 372 m) est de juridiction locale.

Les unités peuvent être installées à des altitudes allant jusqu'à 10 000 pieds au-dessus du niveau de la mer sans réglage du collecteur. Les unités installées à des altitudes comprises entre 4501 et 10 000 pieds (1373 et 3048 m) peuvent être équipées d'un manoccontact qui peut être commandé séparément. Le TABLEAU 18 indique les nécessaires de conversion et le réglage des manoccontacts requis aux différentes altitudes. Pression de l'air de combustion

TABLEAU 17

Pression du collecteur et de la conduite d'alimentation 0-10 000 pi

Unité	Gaz	Pression du collecteur (po. c.e.)										Pression de la conduite d'alimentation (po c.e.) 0 - 10 000 pi	
		0 - 4500 pi		4501 - 5500 pi		5501 - 6500 pi		6501 - 7500 pi		7501 - 10 000 pi			
		Faible puissance	Forte puissance	Faible puissance	Forte puissance	Faible puissance	Forte puissance	Faible puissance	Forte puissance	Faible puissance	Forte puissance	Mini.	Maxi
Toutes les tailles	Gaz naturel	1,7	3,5	1,6	3,3	1,5	3,2	1,5	3,1	1,7	3,5	4,5	13,0
	GPL/Propane	4,5	10,0	4,2	9,4	4,0	9,1	3,9	8,9	4,5	10,0	11,0	13,0

REMARQUE - Un nécessaire de conversion est requis pour convertir ce générateur au GPL/propane. Se reporter au manuel d'installation du nécessaire pour connaître la procédure de conversion.

TABLEAU 18

Nécessaire de conversion et microcontact requis aux différentes altitudes

Unité	Naturel à GPL/propane	Ensemble d'orifices pour le gaz naturel aux altitudes élevées	Ensemble d'orifices pour le GPL/propane aux altitudes élevées	Manoccontact pour altitudes élevées	
	0 - 7500 pi	7501 - 10 000 pi	7501 - 10 000 pi	4501 - 7500 pi	7501 - 10 000 pi
045	*11K51	73W37	*11K46	14A47	14A50
070				14A55	14A56
090				14A54	14A53

* La conversion nécessite l'installation d'un ressort de collecteur de vanne de gaz qui est fourni avec le nécessaire de conversion. Le manoccontact est réglé en usine et ne demande aucun réglage supplémentaire. Tous les modèles utilisent le manoccontact installé en usine entre 0 et 4500 pieds (0 et 1370 m) d'altitude.

Essai des applications d'évacuation indirecte pour une évacuation correcte et un air de combustion suffisant

⚠ AVERTISSEMENT

**DANGER D'EMPOISONNEMENT
AU MONOXYDE DE CARBONE!**

Le non-respect des consignes présentées ci-dessous pour chaque appareil relié au système d'évacuation qui est mis en marche peut provoquer une intoxication au monoxyde de carbone ou la mort.

Respecter les consignes qui suivent pour chaque appareil relié au système d'évacuation qui est mis en marche, alors que les autres appareils reliés au système d'évacuation sont à l'arrêt.

Après le démarrage du générateur d'air chaud au gaz ML296DFV, effectuer l'essai suivant pour confirmer que le ML296DFV et tout autre appareil au gaz à évacuation séparée sont correctement évacués et qu'ils reçoivent assez d'air de combustion.

Si le générateur d'air chaud ML296DFV remplace un appareil de Catégorie I qui partageait le conduit d'évacuation avec un autre appareil au gaz, il faut contrôler le diamètre du conduit d'évacuation. Sans la chaleur générée par les gaz d'évacuation de l'appareil de chauffage d'origine, le conduit d'évacuation existant est probablement surdimensionné pour la capacité du chauffe-eau ou de l'autre appareil seul. Le tirage du conduit d'évacuation doit être contrôlé avec l'appareil restant.

L'essai doit être réalisé alors que tous les appareils (ceux qui sont en marche comme ceux qui ne le sont pas) sont reliés au circuit d'évacuation qui est mis à l'essai. Si le circuit d'évacuation n'a pas été installé correctement ou si l'alimentation en air de combustion n'est pas adéquate, apporter les corrections nécessaires, comme indiqué à la section précédente.

- 1- Colmater toute ouverture non utilisée du circuit d'évacuation.
- 2- S'assurer visuellement que le dimensionnement du système et que la pente du tronçon horizontal sont corrects. S'assurer qu'il n'y a pas d'obstructions, de fuites, de corrosion ou d'autres problèmes pouvant occasionner un fonctionnement dangereux.
- 3- Dans la mesure du possible, fermer toutes les portes et fenêtres du bâtiment, ainsi que toutes les portes qui séparent l'endroit où sont situés les appareils reliés au circuit d'évacuation et les autres locaux du bâtiment.
- 4- Fermer les registres du foyer.
- 5- Mettre en marche les sècheuses de linge et tout autre appareil non relié au circuit d'évacuation. Faire fonctionner à leur vitesse maximale tous les ventilateurs d'évacuation (hottes de cuisinière, évacuations de salle de bain, etc.). Ne pas faire fonctionner les ventilateurs d'évacuation d'éventuels.
- 6- Suivre les instructions d'allumage pour mettre en marche l'appareil à inspecter. Régler le thermostat de façon à ce que l'appareil fonctionne en continu.
- 7- Utiliser la flamme d'une allumette ou d'une bougie pour vérifier l'absence de fuites de gaz de combustion au niveau de l'ouverture de la hotte après cinq minutes de fonctionnement du brûleur principal.
- 8- Si un défaut d'évacuation est constaté pendant l'un des essais décrits ci-dessus, corriger le circuit d'évacuation ou procurer un apport d'air de combustion/d'appoint suffisant. Le cas échéant, redimensionner le circuit d'évacuation pour le rapprocher des dimensions minimales qui figurent dans

les tableaux appropriés de l'annexe G du National Fuel Gas Code ANSI-Z223.1/NPFA 54 (aux États-Unis) ou dans les tableaux de dimensionnement des systèmes d'évacuation des appareils au gaz naturel et au propane de la norme CSA-B149, Code d'installation des appareils au gaz naturel et au propane (au Canada).

- 9- Une fois que les essais ont établi que chaque appareil qui reste raccordé au circuit d'évacuation commun est correctement évacué (comme testé selon les instructions de l'étape 3), remettre portes, fenêtres, ventilateurs, registres de cheminée et autres appareils au gaz dans la position ou l'état où ils étaient avant l'essai.

Autres réglages

Limiteur primaire

Le limiteur primaire est situé sur le panneau du vestibule du compartiment de chauffe. Ce limiteur est réglé en usine et ne requiert aucun réglage supplémentaire.

Contacts d'anti-déflagration (deux)

Ces contacts réinitialisables manuellement se trouvent à l'avant du boîtier des brûleurs.

Manocontact

Le manocontact est situé dans le compartiment de chauffe, sur le collecteur côté froid. Il vérifie que l'inducteur d'air de combustion fonctionne correctement avant de permettre un essai d'allumage. Ce manocontact est réglé en usine et ne doit pas être modifié.

Élévation de température

Mettre l'unité en marche avec une demande de chauffage de deuxième stage. Une fois que les températures de l'air d'alimentation et de l'air de retour se sont stabilisées, vérifier la montée en température. Au besoin, régler la vitesse du ventilateur de chauffage de façon à maintenir la montée en température à l'intérieur de la plage indiquée sur la plaque signalétique du générateur. Voir le tableau «Vitesse de chauffage admissibles» à la page 39. Augmenter la vitesse du ventilateur pour réduire la montée en température. Réduire la vitesse du ventilateur pour augmenter la température. Le limiteur peut fonctionner de manière erratique si la montée en température n'est pas réglée correctement.

Pièces électriques

- 1- Vérifier que toutes les connexions électriques sont bien serrées.
- 2- Vérifier que la tension est correcte au niveau de l'unité (unité en fonctionnement). La tension correcte est de 120 VAC +/- 10%
- 3- Vérifier l'ampérage du moteur du ventilateur lorsque le panneau d'accès au ventilateur est en place.

Plaque signalétique _____ Réel _____

Conduits d'évacuation et d'admission

- 1- Vérifier les connexions des circuits d'évacuation et d'admission pour s'assurer qu'ils sont étanches et que les conduits ne sont pas obstrués.
- 2- Le manocontact est-il fermé? Si le conduit d'évacuation est obstrué, le manocontact s'ouvre, arrêtant ainsi l'unité. Vérifier que les terminaisons ne sont pas obstruées.
- 3- Un tuyau ou une terminaison obstruée peut entraîner l'ouverture des contacteurs d'anti-déflagration. Réenclencher les contacts d'anti-déflagration manuels situés sur le boîtier des brûleurs (au besoin).

Séquence de fonctionnement – Chauffage

Lors d'une demande de chauffage provenant du thermostat de la pièce, le contrôleur effectue une auto-vérification de 1 seconde. Après confirmation que les contacts du manocontact sont ouverts, le contrôleur met sous tension le ventilateur de combustion à grande vitesse. Le contrôleur vérifie ensuite que l'air de combustion est adéquat en s'assurant que les contacts du manocontact basse pression sont fermés.

L'allumeur est mis sous tension et chauffe pendant 20 secondes avant que la vanne de gaz ne soit mise sous tension sur le 1^{er} stage et que les brûleurs s'allument. 45 secondes après que le contrôleur ait confirmé l'allumage, le contrôleur réduit la vitesse du ventilateur de combustion à basse vitesse.

Le ventilateur de circulation fonctionne à la vitesse de chauffage maximale du 1^{er} stage jusqu'à ce que la demande de chauffage soit satisfaite ou que le thermostat lance une demande de chauffage de 2^e stage. Lors d'une demande de chauffage de 2^e stage, le contrôleur met sous tension le ventilateur d'air de circulation pour le débit de chauffage de 2^e stage maximum.

Si l'option Changement automatique de stage de chauffage est utilisée, l'appareil ne passe pas au chauffage de 2^e stage en réponse à une demande du thermostat mais fonctionne sur le 1^{er} stage de chauffage pendant la durée sélectionnée avant de passer automatiquement au chauffage de 2^e stage.

Quand la demande de chauffage est satisfaite, le contrôleur ferme la vanne de gaz et fait fonctionner le ventilateur d'air de combustion pendant 15 secondes supplémentaires. Le ventilateur d'air de circulation continue de fonctionner pendant le délai d'arrêt du ventilateur sélectionné (60/90/120/180 sec.) à 100% du débit du premier stage de chauffage avant de ralentir et de s'arrêter.

En cas de perte d'allumage, le contrôleur cycle jusqu'à cinq fois avant de passer à un verrouillage de 1 heure. Le verrouillage peut être réinitialisé manuellement en coupant l'alimentation du contrôleur pendant plus de 1 seconde ou en supprimant la demande de chauffage du thermostat pendant plus de 3 secondes.

Si, pendant un cycle de chauffage, le limiteur détecte une température anormalement élevée et s'ouvre, le contrôleur met la vanne de gaz et le ventilateur de combustion hors tension et le ventilateur de circulation à la vitesse du 1^e stage de chauffage. Le ventilateur de circulation reste sous tension jusqu'à ce que les limiteurs soient fermés.

Ventilateur en fonctionnement

Lorsque le thermostat est réglé pour un fonctionnement continu du ventilateur et qu'il n'y a pas de demande de chauffage ou de climatisation, une demande de ventilateur ferme le circuit R-G et le moteur du ventilateur de circulation fonctionne à 38% du débit de climatisation sélectionné jusqu'à ce qu'il soit désactivé. Lorsque la demande de ventilateur est désactivée, le contrôleur met le ventilateur de circulation hors tension.

Climatisation

L'unité est réglée en usine pour une climatisation à un stage. Pour une climatisation à deux stages, couper le cavalier situé entre les bornes Y et Y2 sur le contrôleur intégré du ventilateur/allumeur. Si l'option de déshumidification est active, le ventilateur de circulation fonctionne à 70% de la vitesse de climatisation choisie tant qu'il existe une demande de déshumidification.

AVERTISSEMENT

Le système ne doit pas être en mode Déshumidification passive ou active pendant le chargement du système de climatisation.

Climatisation à un stage

Une demande de climatisation du thermostat ferme le circuit R-Y du contrôleur du ventilateur/d'allumage intégré. Le contrôleur attend 1 seconde avant d'activer le ventilateur de circulation à 82% du débit de climatisation choisi (mode Déshumidification passive). Après 7,5 minutes, le ventilateur de circulation accélère automatiquement à 100 % de son débit de climatisation choisi. Lorsque la demande de climatisation est satisfaite, le ventilateur de circulation ralentit à la vitesse de ventilation continue (38% de la climatisation maxi) pendant 45 secondes supplémentaires, puis s'arrête.

Climatisation à deux stages

Une demande de climatisation de 1^{er} stage du thermostat ferme R sur Y sur le circuit du contrôleur. Le contrôleur attend 1 seconde avant d'activer le ventilateur de circulation. Le moteur du ventilateur fonctionne à 57% du débit d'air choisi pendant les premières 7,5 minutes de la demande de climatisation de 2^e stage (mode Déshumidification passive). Après 7,5 minutes, le moteur du ventilateur fonctionne à 70% du débit d'air de climatisation choisi jusqu'à ce que la demande de climatisation de 1^{er} stage soit satisfaite.

Une demande de climatisation de 2^e stage du thermostat ferme R sur Y2 sur le circuit du contrôleur. Le moteur du ventilateur accélère automatiquement à 100% de son débit de climatisation choisi. Lorsque la demande de climatisation est satisfaite, le ventilateur ralentit à Y1 jusqu'à satisfaction, puis ralentit jusqu'à la vitesse continue (38% du stage de climatisation maxi) pendant 45 secondes supplémentaires, puis s'arrête.

Thermopompe

Pour une thermopompe, couper le cavalier situé sous la borne O du contrôleur intégré du ventilateur/allumeur. En mode Thermopompe, une demande de chauffage fait fonctionner le ventilateur de circulation au débit de climatisation choisi après une brève période d'accélération.

AVERTISSEMENT

RISQUE D'ÉLECTROCUTION, D'INCENDIE OU D'EXPLOSION

Le non-respect à la lettre des avis de sécurité peut entraîner un fonctionnement dangereux, des blessures graves, la mort ou des dégâts matériels.

Un entretien incorrect peut entraîner un fonctionnement dangereux, des blessures graves, la mort ou des dégâts matériels. Avant de commencer l'entretien, déconnecter toutes les sources d'alimentation électrique de l'unité.

Lors de l'entretien des contrôleurs, étiqueter tous les fils avant de les déconnecter. Faire attention de reconnecter les fils correctement. Vérifier que l'unité fonctionne correctement après l'entretien.

AVERTISSEMENT

Le panneau d'accès au ventilateur doit être bien fermé pendant le fonctionnement du ventilateur et des brûleurs. Sinon, des gaz d'évacuation pouvant contenir du monoxyde de carbone risquent d'être aspirés dans l'habitation et de causer des blessures graves, voire mortelles.

Entretien annuel de l'appareil

Au début de chaque saison de chauffage, et pour rester en conformité avec les termes de la garantie limitée de Lennox, le système doit être inspecté comme suit par un technicien professionnel certifié

- 1 - Vérifier que toutes les connexions sont bien serrées; vérifier la tension et l'ampérage au niveau du moteur de l'unité intérieure.
- 2 - Vérifier la condition de la courroie et des paliers si applicable.
- 3 - Inspecter tous les raccordements et conduits de gaz pour s'assurer qu'ils ne fuient pas.
- 4 - Vérifier la propreté des filtres et les remplacer au besoin (une fois par mois).
- 5 - Vérifier la condition et la propreté des brûleurs et de l'échangeur de chaleur; les nettoyer au besoin.
- 6 - Vérifier la propreté de l'ensemble ventilateur et nettoyer le logement, la roue et le moteur au besoin.
- 7 - Inspecter le drain et le purgeur de condensat pour détecter les fuites et les fissures éventuelles. Le drain et le purgeur doivent être nettoyés et le purgeur amorcé avec de l'eau. Inspecter les flexibles en caoutchouc connectés aux manocontacts pour s'assurer qu'ils ne sont pas fissurés ou desserrés; remplacer au besoin. Retirer les flexibles en caoutchouc du collecteur de l'extrémité froide et les inspecter pour s'assurer qu'ils ne sont pas bouchés; nettoyer au besoin. Si des crépines sont installées dans les flexibles, les retirer et les nettoyer avant de remonter les flexibles.

8 - Évaluer l'intégrité de l'échangeur de chaleur en l'inspectant conformément à la procédure d'inspection de l'AHRI. Cette procédure peut être consultée sur www.ahrinet.org

9 - S'assurer qu'une quantité suffisante d'air de combustion est disponible. Les grilles et les registres d'air frais (sur l'unité et dans la pièce où elle est installée) doivent être de dimensions correctes et être ouverts et non obstrués pour laisser passer l'air de combustion.

10 - Inspecter les tuyaux d'alimentation et d'évacuation du générateur pour s'assurer qu'ils sont bien installés, de structure solide, sans trous, obstructions ni fuites, et que le tuyau d'évacuation est incliné vers l'appareil. Inspecter les extrémités pour s'assurer qu'elles ne sont pas obstruées et sont de structure solide. Inspecter le raccordement du conduit de retour d'air sur le générateur pour s'assurer qu'il est étanche. S'assurer que les conduits d'alimentation et de retour d'air sont étanches et réparer au besoin.

11 - Inspecter le raccordement du conduit de retour d'air sur le générateur pour s'assurer qu'il est étanche. S'assurer que les conduits d'alimentation et de retour d'air sont étanches et réparer au besoin.

12 - Vérifier la condition de l'isolation de l'enceinte de l'appareil et la réparer au besoin.

13 - Effectuer une analyse de combustion complète à l'occasion de l'inspection du générateur pour assurer une combustion et un fonctionnement corrects. Se reporter aux bulletins techniques pour les valeurs de combustion.

14 - Vérifier le fonctionnement des détecteurs de CO et remplacer les piles au besoin.

Effectuer un test du système complet. Mettre l'appareil en marche pour vérifier les fonctions telles que celles de démarrage et d'arrêt.

1 - Vérifier le fonctionnement du système d'allumage; inspecter et nettoyer le détecteur de flamme. Vérifier l'ampérage (microampères) avant et après. Vérifier les dispositifs de contrôle et de sécurité (vanne de gaz, détecteur de flamme, limiteurs thermiques). Se reporter au manuel d'entretien pour les plages de fonctionnement. Les limiteurs thermiques doivent être vérifiés en restreignant le débit d'air, et non pas en déconnectant le ventilateur intérieur. Pour plus de détails, se reporter au bulletin H049.

2 - Vérifier que la pression statique totale du système et les réglages du débit d'air sont dans les limites de fonctionnement spécifiées.

- 3 - Vérifier sur le compteur de gaz que l'unité fonctionne au taux de combustion spécifié pour chaque stage de fonctionnement. Vérifier la pression d'alimentation et la pression du collecteur, à la fois à la puissance mini et maxi. Si la pression du collecteur doit être réglée, se reporter au bulletin technique pour les informations de réglage spécifiques à l'unité. Les vannes de gaz ne sont pas toutes réglables. Vérifier que l'élévation de température est correcte..

Préparatifs d'hiver et entretien du purgeur de condensat

- 1 - Couper l'alimentation électrique de l'unité
- 2 - Prévoir une cuvette pour le drainage du condensat.
- 3 - Enlever le capuchon de nettoyage du purgeur et vider le condensat. Inspecter le purgeur puis remettre le bouchon de drainage.

Nettoyage de l'ensemble brûleurs (si nécessaire)

- 1 - Couper l'alimentation électrique de l'unité et fermer l'arrivée de gaz. Retirer les panneaux d'accès supérieur et inférieur du générateur d'air chaud.
- 2 - Débrancher la fiche à 2 broches de la vanne de gaz. Retirer le couvercle du boîtier du brûleur (éventuel).
- 3 - Débrancher la canalisation de gaz de la vanne de gaz. Retirer l'ensemble collecteur/vanne de gaz.
- 4 - Desserrer les colliers et déposer le connecteur du flexible d'admission d'air de combustion (éventuel).
- 5 - Étiqueter et débrancher le fil du détecteur. Débrancher la fiche de l'allumeur au niveau du boîtier des brûleurs. Retirer les quatre vis qui maintiennent l'ensemble boîtier des brûleurs sur le panneau du vestibule. Retirer le boîtier des brûleurs de l'unité.
- 6 - Nettoyer soigneusement l'orifice des brûleurs avec la brosse douce d'un aspirateur. Inspecter visuellement l'intérieur des brûleurs et des passages de communication, et retirer toute matière étrangère pouvant les obstruer. Éliminer tout blocage éventuel.
- 7 - Remonter le boîtier des brûleurs et le fixer au moyen des quatre vis retirées précédemment. S'assurer que les brûleurs sont correctement alignés au centre des orifices.
- 8 - Rebrancher le fil du détecteur et la fiche à 2 broches sur le faisceau électrique de l'allumeur.
- 9 - Réinstaller le connecteur du flexible d'admission d'air de combustion (éventuel) et le fixer à l'aide des colliers existants.
- 10 - Installer l'ensemble collecteur/vanne de gaz. Rebrancher la canalisation de gaz sur la vanne. Remonter le couvercle du boîtier des brûleurs.

- 11 - Remettre le capuchon sur la vanne de gaz.
- 12 - Remonter le panneau d'accès au compartiment du ventilateur.
- 13 - Pour le rétablissement de l'électricité et du gaz, se reporter aux instructions de vérification des raccords de gaz et des connexions électriques.
- 14 - Suivre les instructions d'allumage pour allumer et faire fonctionner le générateur pendant 5 minutes afin d'assurer que l'échangeur de chaleur est propre et sec et que le générateur fonctionne correctement.
- 15 - Remonter le panneau d'accès.

Liste des pièces de rechange

Pièces de l'enceinte

- Panneau d'accès extérieur
- Panneau d'accès au ventilateur
- Dessus de l'enceinte

Pièces du contrôleur

- Transformateur
- Contrôleur intégré
- Interrupteur déclencheur de porte

Pièce du ventilateur

- Roue de ventilateur
- Moteur
- Support de moteur
- Condensateur de moteur
- Plaque de l'enceinte du ventilateur

Pièces de chauffage

- Détecteur de flamme
- Ensemble échangeur de chaleur
- Collecteur de gaz
- Inducteur d'air de combustion
- Vanne de gaz
- Ensemble brûleurs principaux
- Orifices de brûleurs principaux
- Manocontact
- Allumeur
- Limiteur primaire
- Contacts d'anti-déflagration

Exigences en vigueur dans le Massachusetts

Modifications apportées à la norme NFPA-54, chapitre 10

La section 10.8.3 de la norme NFPA-54 a été revue afin d'inclure les exigences suivantes :

Les exigences ci-dessous s'appliquent à tout appareil de chauffage au gaz avec conduit d'évacuation horizontale traversant un mur, installé dans une habitation, une structure ou un bâtiment utilisé en tout ou partie comme résidence (y compris ceux ou celles que possède ou utilise le Commonwealth) et dont le chapeau d'évacuation horizontale pour mur extérieur est situé à moins de sept (7) pieds au-dessus du niveau du sol fini dans la zone de l'évacuation, le sol fini pouvant être une terrasse, un porche, etc.

- 1 - **INSTALLATION DE DÉTECTEURS DE MONOXYDE DE CARBONE.** Le plombier ou l'installateur d'un appareil de chauffage au gaz avec conduit d'évacuation horizontale traversant un mur doit s'assurer qu'un détecteur de monoxyde de carbone connecté directement à une source d'alimentation électrique permanente et muni d'une pile de secours est installé au niveau du sol à l'endroit où se trouve l'appareil de chauffage au gaz. Il doit également s'assurer qu'un détecteur de monoxyde de carbone connecté directement à une source d'alimentation électrique permanente ou fonctionnant sur pile muni d'une alarme sonore est installé à chacun des autres étages de l'habitation, du bâtiment ou de la structure desservis par l'appareil de chauffage au gaz avec conduit d'évacuation horizontale traversant un mur. Il incombe au propriétaire de vérifier que l'installation des détecteurs de monoxyde de carbone connectés directement à une source d'alimentation électrique permanente est réalisée par des professionnels autorisés et qualifiés pour l'installation de tels détecteurs.

- a. Si l'appareil de chauffage au gaz avec conduit d'évacuation horizontale traversant un mur est installé dans un vide sanitaire ou un grenier, le détecteur de monoxyde de carbone connecté directement à une source d'alimentation électrique permanente et muni d'une alarme sonore et d'une pile de secours peut être installé à l'étage immédiatement adjacent.

- b. Si ces conditions ne peuvent être respectées une fois l'installation achevée, le propriétaire dispose d'une période de trente (30) jours pour s'y conformer, à condition que durant ladite période de trente (3) jours, un détecteur de monoxyde de carbone fonctionnant à pile et muni d'une alarme sonore soit installé.

- 2- Tout **DÉTECTEUR DE MONOXYDE DE CARBONE APPROUVÉ** installé dans le but de satisfaire les exigences ci-dessus doit être conforme à la norme NFPA 720, être homologué ANSI/UL 2034 et être certifié IAS.

- 3 - **SIGNALISATION.** À l'extérieur du bâtiment, une plaque d'identification en matière plastique ou en métal doit être installée de façon permanente à une hauteur minimale de huit (8) pieds au-dessus du sol à la verticale du chapeau d'évacuation de l'appareil de chauffage au gaz avec conduit d'évacuation horizontale traversant un mur. Cette plaque doit comporter la mention suivante en caractères d'imprimerie d'au moins 1/2 po de haut : « ÉVACUATION DE GAZ SITUÉE SOUS CE PANNEAU. NE PAS OBSTRUER »

- 4 - **INSPECTION.** Afin que l'installation soit approuvée par l'inspecteur de la région, de l'État ou de la province, des détecteurs de monoxyde de carbone et une plaque d'identification doivent être installés avec tout appareil de chauffage au gaz avec conduit d'évacuation horizontale traversant un mur, conformément aux dispositions 1 à 4 de la norme 248 CMR 5.08(2)(a).

EXCEPTIONS : Les appareils suivants sont exemptés des dispositions 1 à 4 de la norme 24 CMR 5.08(2)(a):

- 1- Les appareils répertoriés au chapitre 10 intitulé « Equipment Not Required to be Vented » (Appareils ne nécessitant pas d'évacuation) de l'édition la plus récente de la norme NFPA 54, selon ce qui a été adopté par l'autorité compétente; et
- 2- Les installations approuvées de chauffage au gaz avec conduit d'évacuation horizontale traversant un mur, installées dans une pièce ou une structure séparée de l'habitation, du bâtiment ou de la structure utilisés en tout ou partie comme résidence.

EXIGENCES DU FABRICANT - SYSTÈME D'ÉVACUATION FOURNI AVEC L'APPAREIL DE CHAUFFAGE AU GAZ.

Si le fabricant d'un appareil de chauffage au gaz avec conduit d'évacuation horizontale traversant un mur approuvé fournit la configuration ou les composantes du système d'évacuation avec l'appareil, les instructions d'installation fournies par le fabricant doivent comprendre les éléments suivants :

- 1- Des instructions détaillées pour l'installation de la configuration ou des composantes du système d'évacuation; et
- 2- La liste complète des pièces composant le système d'évacuation ou sa configuration.

EXIGENCES DU FABRICANT - SYSTÈME D'ÉVACUATION NON FOURNI AVEC L'APPAREIL DE CHAUFFAGE AU GAZ.

Si le fabricant d'un appareil de chauffage au gaz avec conduit d'évacuation horizontale traversant un mur approuvé ne fournit aucune composante du système d'évacuation, mais qu'il précise qu'un « système d'évacuation spécial » doit être installé, il doit satisfaire aux exigences suivantes :

- 1- il doit fournir les instructions relatives au « système d'évacuation spécial » avec les instructions d'installation de l'appareil à installer; et
- 2- le « système d'évacuation spécial » doit être un produit approuvé par l'autorité compétente et être fourni avec des instructions d'installation détaillées ainsi que la liste complète des composantes.

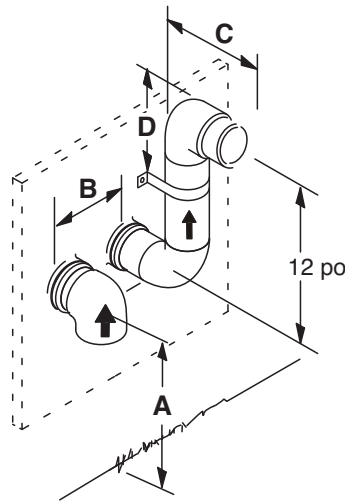
Une fois l'installation terminée, toutes les instructions d'installation de l'appareil de chauffage au gaz avec conduit d'évacuation horizontale traversant un mur approuvé, toutes les instructions d'évacuation et toutes les listes de pièces nécessaires doivent être conservées avec l'appareil.

Addendum pour toutes les provinces canadiennes

Voir la FIGURE 58 pour les évacuations pour toutes les provinces canadiennes. Lennox approuve la terminaison suivante pour utilisation dans toutes les provinces canadiennes.

Pour la province de l'Ontario, applications à évacuation latérale horizontale seulement

Pour les applications à évacuation horizontale extérieure, le réducteur de 2 x 1,5 po pour l'évacuation de 2 po au point où le tuyau d'évacuation sort de la structure n'est pas nécessaire dans les applications à évacuation ventilation directe ou indirecte dans la province de l'Ontario. Dans ces applications, l'évacuation doit être orientée de manière à ce que le panache d'évacuation ne pose pas de problème. Si l'installation nécessite une plus grande séparation entre les gaz de combustion et la structure du bâtiment, un réducteur peut être installé sur le tuyau d'évacuation pour augmenter la vitesse des gaz de combustion.



	Conduit d'évacuation de 2 po (51 mm)	Conduit d'évacuation de 3 po (76 mm)
A – Dégagement au-dessus du sol ou du niveau moyen d'accumulation de la neige	12 po (305 mm) mini.	12 po (305 mm) mini.
B – Séparation horizontale entre l'admission et l'évacuation	150 mm (6 po) mini. 24 po (610 mm) maxi.	150 mm (6 po) mini. 24 po (610 mm) maxi.
C – Longueur du conduit d'évacuation	Selon: Code de pratique du Saskatchewan	
D – Distance du support mural depuis le haut de chaque conduit (admission/évacuation)	6 po (152 mm) maxi.	6 po (152 mm) maxi.

REMARQUE - Les gaz d'évacuation peuvent être acides et peuvent endommager certains matériaux de construction. Si les gaz de combustion touchent les matériaux de construction, un écran résistant à la corrosion doit être utilisé pour protéger la surface du mur. La protection doit être construite en bois, plastique, tôle ou en un autre matériau approprié. Tous les joints, fissures, etc. de la zone affectée doivent être étanchéifiés à l'aide d'un produit d'étanchéité approprié.

FIGURE 58

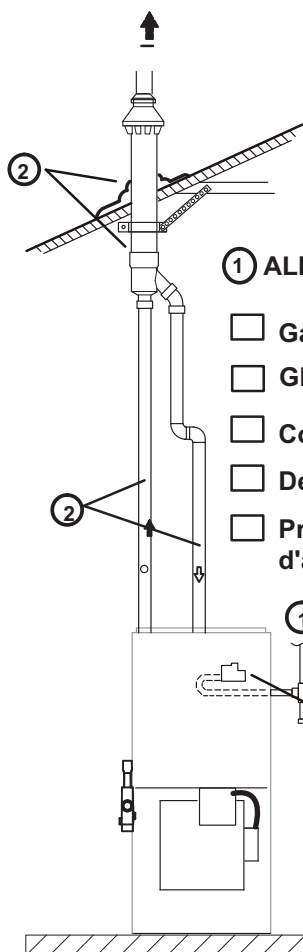


CONFIGURATION DE L'UNITÉ (typique)

Générateur d'air chaud

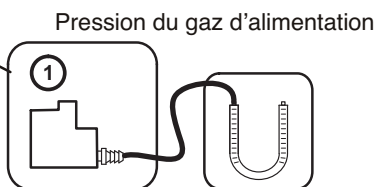
Numéro de modèle _____

Numéros de série _____



① ALIMENTATION EN GAZ

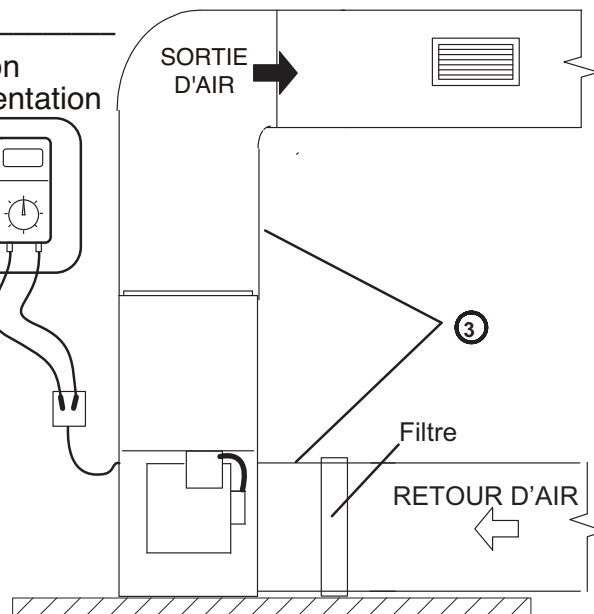
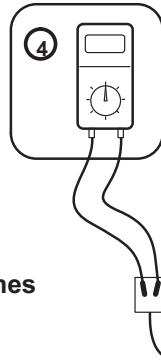
- Gaz naturel
- GPL/Propane
- Connexions tuyauterie étanches
- Détection des fuites
- Pression conduite d'alimentation po c.e. _____



② CONDUIT D'ADMISSION/ÉVACUATION

- Tous les joints apprêtés et collés
- Terminaisons correctement installées
- Conduits horizontaux inclinés (le cas échéant)
- Piège à condensat amorcé / conduit incliné
- Tuyaux supportés
- Câble de chauffage installé et utilisable (le cas échéant)

Tension d'alimentation



③ SYSTÈME DE CONDUITS

CONDUIT D'AIR D'ALIMENTATION

- Étanchéifié
- Isolé (si nécessaire)

CONDUIT DE RETOUR

- Étanchéifié
- Filtre installé et propre
- Grilles dégagées

④ CONTRÔLE DE LA TENSION

Tension d'alimentation _____

MODE CHAUFFAGE

MODE CLIMATISATION

① **PRESSION COLLECT. GAZ PO C.E.** _____

③ **AMP. VENTILATEUR INTÉRIEUR** _____

② **% CO₂ ÉCHANTILLON COMBUSTION** _____ PPM CO _____

④ **CHUTE DE TEMPÉRATURE**
 Température conduit de retour _____
 Température conduit d'alimentation - _____
 Chute de température = _____

④ **ÉLÉVATION DE TEMPÉRATURE**
 Température conduit d'alimentation _____
 Température conduit de retour - _____
 Augmentation de température = _____

⑤ **STATIQUE EXTÉRIEURE TOTALE (bulbe sec)**
 Statique extérieure alim. _____
 Statique extérieure retour + _____
 Statique extérieure totale = _____

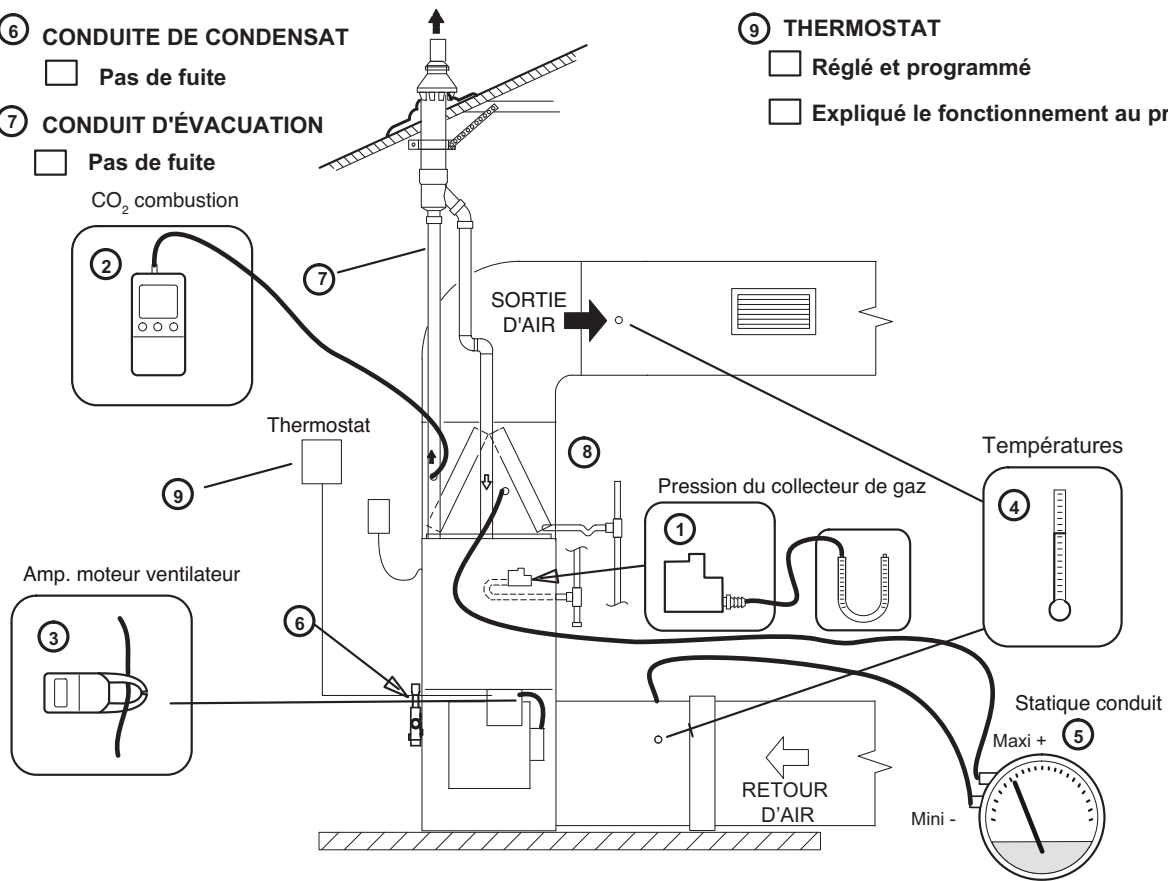
⑤ **STATIQUE EXTÉRIEURE TOTALE**
 Statique extérieure alim. _____
 Statique extérieure retour + _____
 Total statique extérieure = _____

⑧ **CONDUITE DE DRAINAGE**
 Pas de fuite

⑥ **CONDUITE DE CONDENSAT**
 Pas de fuite

⑨ **THERMOSTAT**
 Réglé et programmé
 Expliqué le fonctionnement au propriétaire

⑦ **CONDUIT D'ÉVACUATION**
 Pas de fuite
 CO₂ combustion



Nom du sous-traitant _____ Téléphone _____ Liste de vérification remplie _____

Adresse du projet _____ - _____ Nom du technicien _____