



©2022 Lennox Industries Inc.
Dallas, Texas, États-Unis

**Ce manuel doit rester en possession
du propriétaire de l'appareil pour
référence ultérieure.**

Expédition

Contenu du carton 1 sur 1 :

- 1 – Télécommande
- 2 – Piles AAA
- 1 – Support de télécommande avec vis
de fixation

GUIDE DE L'UTILISATEUR

Télécommande pour unités intérieures murales sans conduits Lennox (22U49)

CONTRÔLEURS

508184-01CF
8/2022

IMPORTANT!

Des changements rapides du mode de fonctionnement peuvent causer un mauvais fonctionnement du système. Attendre au moins une minute entre les changements de mode pour permettre au système de se stabiliser.

Généralités

La télécommande RG10L-WM est un contrôleur local sans fil pour utilisation avec les unités intérieures murales sans conduits Lennox MWMC uniquement.

Exigences

Utilisation de la télécommande

- Se tenir à moins de 25 pieds de l'unité intérieure.
- Ne pas bloquer le signal entre la télécommande et l'unité intérieure.

REMARQUE : *La télécommande ne fonctionnera pas si elle n'est pas en ligne directe non obstruée avec l'unité intérieure.*

- Ne pas submerger la télécommande dans un liquide.
- Ne pas l'exposer aux rayons du soleil.
- Ne pas laisser tomber la télécommande ou l'écraser avec le pied.
- S'assurer que la télécommande est pointée directement vers l'unité intérieure. Si la télécommande est pointée directement vers le plafond, elle ne contrôlera pas l'unité intérieure (sauf les unités à cassette installées directement au-dessus de la personne).

Spécifications

Tableau 1. Spécifications

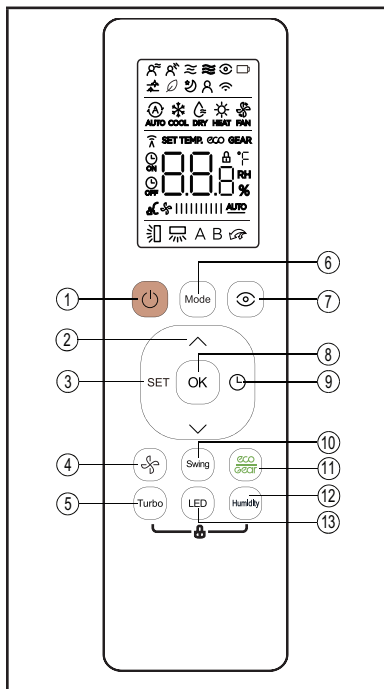
Tension nominale	3,0 VCC - (2 piles AAA incluses)
Tension mini pour envoyer un signal à l'unité intérieure	2,4 VCC
Distance de transmission	25 pieds
Conditions de fonctionnement	23 °F à 140 °F (-5 à 60 °C)

Aperçu

Fournie avec les unités intérieures murales, à cassette, à console au sol et montées au plafond/sol.

- Contrôle à distance total du système
- Support de télécommande fourni
- Le support peut être monté sur un mur pour facilité d'accès
- Vis de fixation fournies

Fonctions des boutons de la télécommande



1. Bouton MARCHE/ARRÊT

Allume et éteint le système

2. Boutons HAUT/BAS $\wedge \vee$

Augmente ou diminue la température intérieure par tranches de 1 degré (maximum 86 °F, minimum 60 °F)

REMARQUE : La température ne peut pas être réglée en mode Ventilateur.

REMARQUE : Enfoncer les deux boutons simultanément pendant 3 secondes pour alterner entre l'affichage en °C et °F.

3. Bouton SET (Réglage)

- Fait défiler les modes de fonctionnement dans l'ordre suivant :

- Breeze Away (Brise)
- Self-Clean (Auto-nettoyage)
- Sleep (Nuit)
- Follow Me (Suivi)

- Quand le symbole désiré clignote, appuyer sur le bouton **OK** pour confirmer.

4. Bouton FAN (Ventilateur)

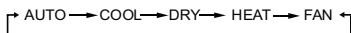
- Fait défiler les vitesses du ventilateur dans l'ordre suivant :
- AUTO - 20 % - 40 % - 60 % - 80 % - 100 %

5. Bouton TURBO

Permet à l'unité d'atteindre le plus rapidement possible la température désirée en mode Climatisation ou Chauffage.

6. Bouton MODE

- Sélection des modes de fonctionnement du système
- Appuyer sur le bouton pour faire défiler les modes.



7. Bouton ECO INTELLIGENT EYE (Œil intelligent)

- Détecte automatiquement l'activité humaine dans la pièce
- S'il n'y a pas d'activité pendant 30 minutes, le capteur réduit la fréquence de fonctionnement du compresseur pour

les modes refroidissement/chauffage/ auto pour une efficacité accrue

- Reste dans ce mode jusqu'à ce qu'une activité soit à nouveau détectée

REMARQUE : Non applicable aux applications multizones

8. Bouton OK

Confirme la fonction choisie.

9. Bouton TIMER (Minuterie)

- Lance une séquence programmée Marche Auto ou Arrêt Auto.
- Appuyer sur le bouton **TIMER** pour activer la séquence de Marche programmée.
- Appuyer sur les boutons **HAUT/BAS** à plusieurs reprises pour régler l'heure de démarrage de l'unité.
- Appuyer sur le bouton **TIMER** pour activer la séquence d'Arrêt programmée.

REMARQUE : Chaque pression du bouton augment ou diminue le temps (en fonction de la fonction) par tranches de 30 minute jusqu'à 10 heures.

Au-dessus de 10 heures, chaque pression du bouton augmente ou diminue le réglage de 60 minutes jusqu'à 24 heures.

Pour annuler, régler la minuterie à 0.0 ou éteindre puis rallumer la télécommande.

10. Bouton SWING (Oscillations)

Permet de démarrer ou d'arrêter l'oscillation automatique des registres.

11. Bouton ECO/GEAR

Contrôle la température/rendement énergétique de l'unité.

REMARQUE : *Disponible uniquement en mode Climatisation.*

Fonctionnement ECO

- Règle le fonctionnement de l'unité à 75 °F si le point de consigne est inférieur.
- Règle de ventilateur sur Auto si le point de consigne est supérieur à 75 °F.

REMARQUE : *Si le point de consigne est changé manuellement à une valeur inférieure à 75 °F, le mode ECO est annulé.*

Fonctionnement GEAR

Réduit la consommation d'électricité de 75 % ou 50 %.

12. Bouton HUMIDITY

- Ajuste l'humidité de la pièce en mode DRY (Déshumidification) de 35 % à 85 %.
- Chaque pression du bouton augmente ou diminue l'humidité par tranches de 5 %.

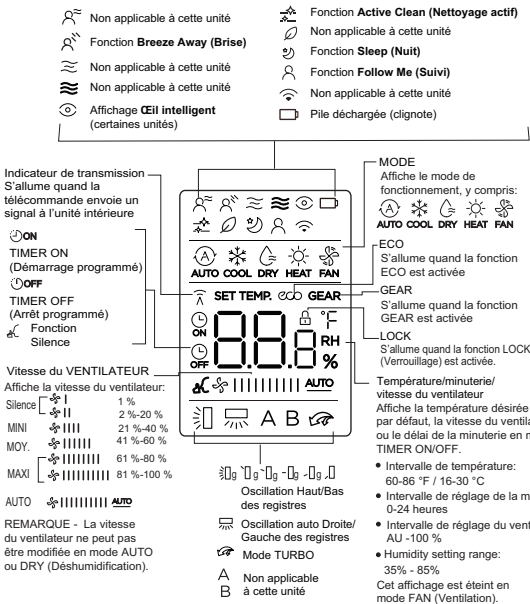
13. Bouton LED

Allume ou éteint l'affiche arrière LCD de l'unité intérieure.

REMARQUE : *Appuyer sur le bouton pendant 5 secondes pour afficher la température réelle de la pièce. Appuyer pendant plus de 5 secondes pour retourner à l'affichage de la température de consigne.*

Indicateurs de l'écran de la télécommande

L'information est affichée quand la télécommande est allumée.



Remarque :

Toutes les icônes sont illustrées pour indication uniquement.

En cours de fonctionnement normal, seules les icônes actives sont affichées.

Fonctionnement de la télécommande

Mode Auto

- a. Appuyer sur le bouton **MODE** pour sélectionner Auto.
- b. Appuyer sur le bouton **HAUT/BAS** pour sélectionner la température désirée.
- c. Appuyer sur le bouton **MARCHE/ARRÊT** pour allumer le climatiseur.

Mode Climatisation/Chauffage/Ventilateur

- a. Appuyer sur le bouton **MODE** pour sélectionner COOL (Climatisation), HEAT (Chauffage) ou FAN (Ventilateur).
- b. Appuyer sur le bouton **HAUT/BAS** pour sélectionner la température désirée.
- c. Appuyer sur le bouton **FAN** pour sélectionner la vitesse du ventilateur, à savoir Auto, Low (Mini), Med (Moyenne) ou High (Maxi).
- d. Appuyer sur le bouton **MARCHE/ARRÊT** pour allumer le climatiseur.

Mode Déshumidification

- a. Appuyer sur le bouton **MODE** pour sélectionner Mode DRY (Déshumidification).
- b. Appuyer sur le bouton **HAUT/BAS** pour sélectionner la température désirée.

Appuyer sur le bouton **MARCHE/ARRÊT** pour allumer le climatiseur.

Mode Démarrage/Arrêt programmé

- a. Appuyer sur le bouton **TIMER**. La télécommande affiche l'icône **TIMER ON** (Démarrage programmé) ou **TIMER OFF** (Arrêt programmé).
- b. Appuyer à nouveau sur le bouton **TIMER** pour définir l'heure désirée. À chaque pression du bouton, l'heure augmente de 30 minutes entre 0 et 10 heures, puis de 60 minutes entre 10 et 24 heures.
- c. Après avoir réglé **TIMER ON** ou **TIMER OFF**, la télécommande attend 1 seconde avant de transmettre le signal à l'unité. Après environ 2 secondes, la température désirée réapparaît sur l'affichage LCD.

Mode Silence

Appuyer sur le bouton **FAN** pendant plus de 2 secondes pour activer ou désactiver la fonction Silence.

Fonction de verrouillage

- a. Appuyer simultanément sur les boutons **TURBO** et **HUMIDITY** 2 fois en moins de 1 seconde pour verrouiller le contrôleur et éviter toute modification indésirable.
- b. Appuyer à nouveau simultanément sur les boutons **TURBO** et **HUMIDITY** pendant 2 secondes pour déverrouiller la télécommande.

Fonction du bouton Set de la télécommande

Breeze Away (Brise)

Évite d'avoir de l'air dirigé directement sur les occupants.

REMARQUE : Disponible uniquement en mode **COOL (Climatisation)**, **FAN (Ventilateur)** ou **DRY (Déshumidification)**.

Nettoyage actif

- Élimine la poussière, les moisissures et la graisse qui peuvent causer des odeurs quand elles adhèrent à l'échangeur de chaleur intérieur en les gelant puis en les dégelant rapidement automatiquement.
- L'unité intérieure affiche « CL ».
- Après 20 à 45 minutes, l'unit s'arrête automatiquement.

REMARQUE : Disponible uniquement en mode **COOL (Climatisation)** ou **DRY (Déshumidification)**.

Sleep

- Permet au système d'augmenter automatiquement la climatisation de diminuer le chauffage (par tranches de 2 °F) par heure pendant les premières 2 heures, puis de rester à une température constante pendant 5 heures.
- Le système retourne à son mode de fonctionnement précédent après un total de 8 heures.

REMARQUE : Pour annuler, appuyer sur les boutons **MODE**, **FAN SPEED** ou **MARCHE/ARRÊT**.

Le mode **SLEEP (Nuit)** est uniquement disponible quand l'unité est en mode **COOL (Climatisation)**, **HEAT (Chauffage)** ou **AUTO**.

Follow Me (suivi)

Permet la mesure de la température sur la télécommande.